

Ведомость чертежей основного комплекта АЭС

Ведомость ссылочных документов

Условные обозначения

Типовой проект 416-7-249.87 Альбом VII

Лист	Наименование	Примечание	Обозначение	Наименование	Примечание
1	Общие данные (начало)		ОСТ 25329-81	Установки пожаротушения автоматические и установка пожарной, охранной и пожарно-охранной сигнализации. Обозначения условные графические элементов установок	
2	Общие данные (окончание)				
3	Пояснительная записка				
4	Принципиальная электрическая схема сигнализации (начало)				
5	Принципиальная электрическая схема сигнализации (окончание)				
6	Схема подключений (начало)				
7	Схема подключений (окончание)		ГОСТ 2.710-81	Обозначения буквенно-цифровые в электрических схемах	
8	Производственно-комбинированное здание (отм. 0,000). Монтажный чертеж электрических проводов				
9	Производственно-комбинированное здание (отм. 3,300). Монтажный чертеж электрических проводов		ГОСТ 2.754-72	Обозначения условные графические электрооборудования и проводов на планах	
10	Производственные помещения (отм. 0,000). Монтажный чертеж электрических проводов		ГОСТ 2.755-74	Обозначения условные графические в схемах. Устройства коммутационные и контактные соединения	
11	Кабельный журнал				
12	Установка ПНО-017 на стене Крепление защитной трубы к стене и перекрытию				
13	Узлы установки извещателей под перекрытием				
14	Узлы проходов электропроводов через стены и перекрытия				

Наименование	Обозначение		
	Буквенное	Графическое	
		на плане	на схеме
Промежуточный исполнительный орган	A1, A2		—
Коробка ответвительная	—		—
Коробка протяжная	—		—
Коробка ответвительная в помещениях классов В-7а, В-7б	—		—
Коробка разделительная	—		—
Смена отметки трассы	—		—
Демонтируемые связи	—		—

Проектно-сметная документация разработана в соответствии с нормами, правилами инструкциями и государственными стандартами и с учетом требований безопасности эксплуатации установки в условиях взрыво- и пожароопасного, пожароопасного и взрывоопасного производства.

Главный инженер проекта *Г.И. Зубков*

Инв. №	ТП 416-7-249.87	АЭС
ГПП	Зубков	8/81
Нач. отд.	Амурская	8/81
Гл. спец.	Швецов	8/81
Н. контр.	Швецов	8/81
Вик. ар.	Минаева	8/81
Инж.	Минаева	8/81
Блок портовых ремонтно-механических мастерских III категории		Р 1 14
Общие данные (начало)		Спец. документация

Копировала Л. Можгова

1. Общая часть

Альбом VII настоящего проекта разработан в соответствии с требованиями:

СН 202-81* Инструкция о составе, порядке разработки, согласования и утверждения проектно-сметной документации на строительство предприятий, зданий и сооружений*;

СН 227-82 Инструкция по типобому проектированию для промышленного строительства*;

СН 102-76 Инструкция по устройству сетей заземления и зануления в электроустановках*;

ВСН 332-74 МПС СССР Инструкция по монтажу электрооборудования, силовых и осветительных сетей взрывоопасных зон*;

СНиП 2.04.09-84, Пожарная автоматика зданий и сооружений*;

Правил устройства электроустановок - ПУЭ;

Рекомендации по выбору и применению технических средств пожарной и охранно-пожарной сигнализации* ВНИИПО МВД СССР, 1980 г.

2. Перечень и характеристика охраняемых объектов

Проектом предусматривается оборудование техническими средствами пожарной сигнализации производственных, бытовых и вспомогательных помещений блока ремонтно механических мастерских III категории.

По классификации ПУЭ эти помещения относятся к невзрыво- и неопасным, пожароопасным класса П-1а и взрывоопасным классов В-1а, В-1б.

3. Общие сведения о принципе работы.

В невзрыво- и неопасных и пожароопасных помещениях запроектированы пожарные извещатели типа ИП 105-2/1. Во взрывоопасных помещениях запроектированы пожарные извещатели типа ДПС-038 с промежуточными исполнительными органами А1, А2 типа ПУО-017.

При пожаре в помещениях, оборудованных техническими средствами пожарной сигнализации, вследствие

повышения температуры под перекрытием, происходит срабатывание извещателей типа ИП 105-2/1 (t срабатывания 72°C) или появляется термо ЭДС в извещателях типа ДПС-038, которая подается на промежуточный исполнительный орган.

В результате срабатывания извещателей типа ИП 105-2/1 и контактов промежуточных исполнительных органов А1, А2 поступает сигнал „Пожар“ на приемно-контрольное устройство, в качестве которого можно использовать концентратор сигнально-пусковой пожарной КСППО 19-20-2 (ЛПС-3) или радиоионотонную установку пожароизвещательную РУПИ-1.

4. Размещение оборудования.

Проектом предусмотрено следующее размещение оборудования:

- а) пожарные извещатели - под перекрытием в помещениях, оборудованных техническими средствами пожарной сигнализации;
- б) промежуточные исполнительные органы А1, А2 - на стене в помещении корпуснооборочного участка и участка ремонта грейферов и контейнеров.

5. Кабельные связи

Монтаж внутренних сетей предусмотрено выполнить кабелем ТППэл, проводами ЛТВ-П-открыто по стенам и перекрытию с частичной защитой от механических повреждений электросварной трубой. Во взрывоопасных помещениях предусмотрена прокладка провода ПВ1 в водогазопробных трубах. Для гибкой связи предусмотрена прокладка провода ПВ3 в поливинилхлоридной трубке.

Провода с медными жилами приняты в проекте на основании Рекомендаций по выбору и применению технических средств пожарной и охранно-пожарной сигнализации* ВНИИПО, 1980 г.

6. Заземление.

Согласно ПУЭ (1-7-46), заземлению подлежат все металлические нетокопроводящие части электрооборудования, нормально не находящиеся под напряжением, но могущие оказаться под ним при повреждении изоляции.

Пожарные извещатели типа ДПС-038 заземлить специально предусмотренной жилой электропроводки, приборы А1, А2 - с помощью стальной проволоки от контуров заземления (см. альбом III).

Монтаж заземляющих проводников выполнить с соблюдением требований Инструкции по устройству сетей заземления и зануления в электроустановках СН 102-76 и Инструкции по монтажу электрооборудования, силовых и осветительных сетей взрывоопасных зон* ВСН 332-74 МПС СССР.

7. Условия привязки.

При привязке проекта необходимо:

- 1) определить приемно-контрольное устройство;
- 2) разместить приемно-контрольное устройство. Требования к размещению - смотри СНиП 2.04.09-84, п.п. 4.20 - 4.32;
- 3) выполнить электроснабжение приемно-контрольного устройства. Установка пожарной сигнализации является потребителем первой категории и должна быть обеспечена питанием от двух независимых источников питания, и перерыв их электроснабжения от одного из источников питания может быть допущен лишь на время автоматического восстановления питания;
- 4) сформировать командный импульс на отключение вентсистем при пожаре в зависимости от типа приемно-контрольного устройства, при получении которого должны быть отключены вентсистемы помещения, где произошел пожар;
- 5) выполнить внешние трассы кабельных линий от коробки ХТ1 до приемно-контрольного устройства.

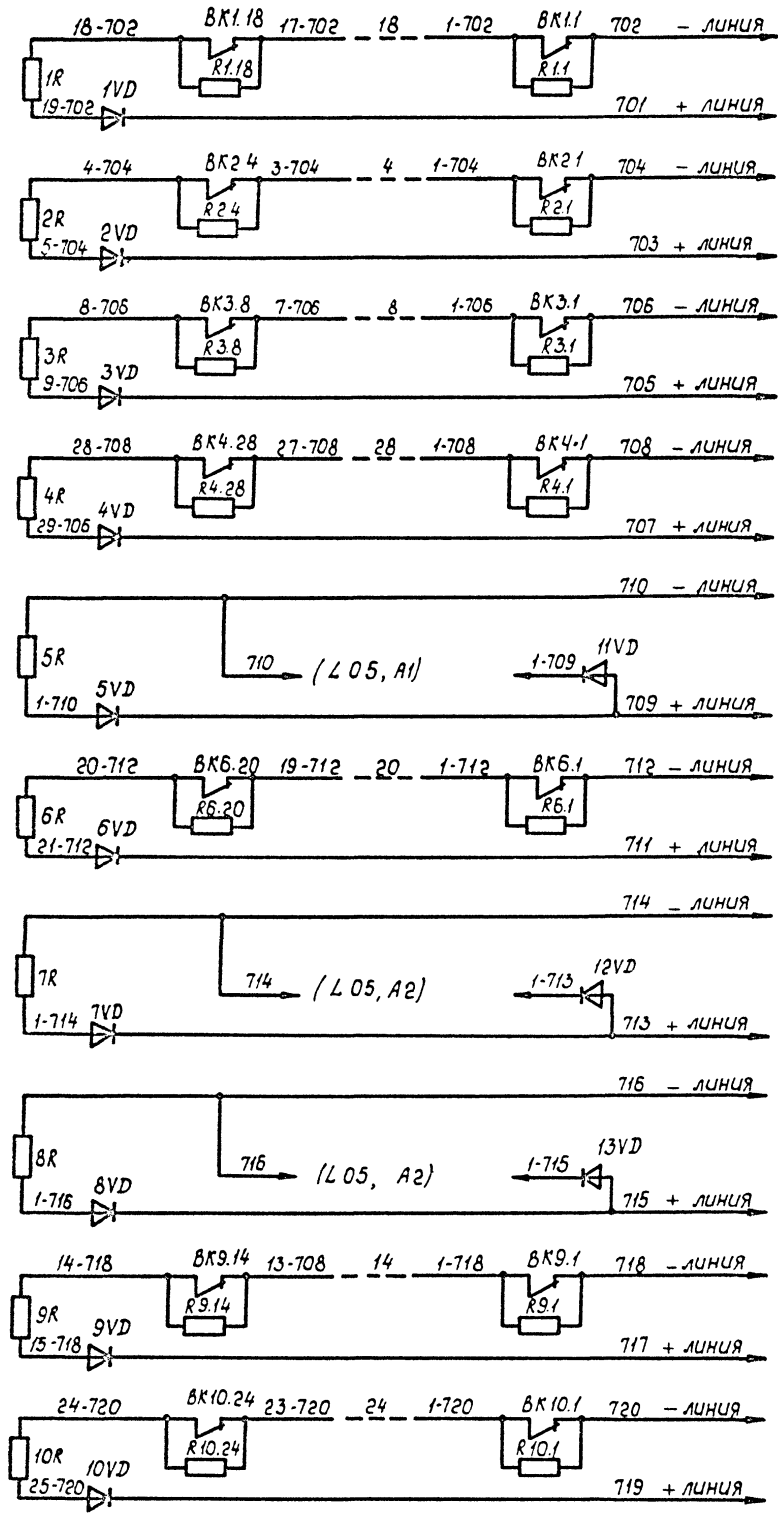
Альбом VII

Типовой проект 416-7-249.87

Состав: 1.0. 1.1. 1.2. 1.3. 1.4. 1.5. 1.6. 1.7. 1.8. 1.9. 2.0. 2.1. 2.2. 2.3. 2.4. 2.5. 2.6. 2.7. 2.8. 2.9. 3.0. 3.1. 3.2. 3.3. 3.4. 3.5. 3.6. 3.7. 3.8. 3.9. 4.0. 4.1. 4.2. 4.3. 4.4. 4.5. 4.6. 4.7. 4.8. 4.9. 5.0. 5.1. 5.2. 5.3. 5.4. 5.5. 5.6. 5.7. 5.8. 5.9. 6.0. 6.1. 6.2. 6.3. 6.4. 6.5. 6.6. 6.7. 6.8. 6.9. 7.0. 7.1. 7.2. 7.3. 7.4. 7.5. 7.6. 7.7. 7.8. 7.9. 8.0. 8.1. 8.2. 8.3. 8.4. 8.5. 8.6. 8.7. 8.8. 8.9. 9.0. 9.1. 9.2. 9.3. 9.4. 9.5. 9.6. 9.7. 9.8. 9.9. 10.0. 10.1. 10.2. 10.3. 10.4. 10.5. 10.6. 10.7. 10.8. 10.9. 11.0. 11.1. 11.2. 11.3. 11.4. 11.5. 11.6. 11.7. 11.8. 11.9. 12.0. 12.1. 12.2. 12.3. 12.4. 12.5. 12.6. 12.7. 12.8. 12.9. 13.0. 13.1. 13.2. 13.3. 13.4. 13.5. 13.6. 13.7. 13.8. 13.9. 14.0. 14.1. 14.2. 14.3. 14.4. 14.5. 14.6. 14.7. 14.8. 14.9. 15.0. 15.1. 15.2. 15.3. 15.4. 15.5. 15.6. 15.7. 15.8. 15.9. 16.0. 16.1. 16.2. 16.3. 16.4. 16.5. 16.6. 16.7. 16.8. 16.9. 17.0. 17.1. 17.2. 17.3. 17.4. 17.5. 17.6. 17.7. 17.8. 17.9. 18.0. 18.1. 18.2. 18.3. 18.4. 18.5. 18.6. 18.7. 18.8. 18.9. 19.0. 19.1. 19.2. 19.3. 19.4. 19.5. 19.6. 19.7. 19.8. 19.9. 20.0. 20.1. 20.2. 20.3. 20.4. 20.5. 20.6. 20.7. 20.8. 20.9. 21.0. 21.1. 21.2. 21.3. 21.4. 21.5. 21.6. 21.7. 21.8. 21.9. 22.0. 22.1. 22.2. 22.3. 22.4. 22.5. 22.6. 22.7. 22.8. 22.9. 23.0. 23.1. 23.2. 23.3. 23.4. 23.5. 23.6. 23.7. 23.8. 23.9. 24.0. 24.1. 24.2. 24.3. 24.4. 24.5. 24.6. 24.7. 24.8. 24.9. 25.0. 25.1. 25.2. 25.3. 25.4. 25.5. 25.6. 25.7. 25.8. 25.9. 26.0. 26.1. 26.2. 26.3. 26.4. 26.5. 26.6. 26.7. 26.8. 26.9. 27.0. 27.1. 27.2. 27.3. 27.4. 27.5. 27.6. 27.7. 27.8. 27.9. 28.0. 28.1. 28.2. 28.3. 28.4. 28.5. 28.6. 28.7. 28.8. 28.9. 29.0. 29.1. 29.2. 29.3. 29.4. 29.5. 29.6. 29.7. 29.8. 29.9. 30.0. 30.1. 30.2. 30.3. 30.4. 30.5. 30.6. 30.7. 30.8. 30.9. 31.0. 31.1. 31.2. 31.3. 31.4. 31.5. 31.6. 31.7. 31.8. 31.9. 32.0. 32.1. 32.2. 32.3. 32.4. 32.5. 32.6. 32.7. 32.8. 32.9. 33.0. 33.1. 33.2. 33.3. 33.4. 33.5. 33.6. 33.7. 33.8. 33.9. 34.0. 34.1. 34.2. 34.3. 34.4. 34.5. 34.6. 34.7. 34.8. 34.9. 35.0. 35.1. 35.2. 35.3. 35.4. 35.5. 35.6. 35.7. 35.8. 35.9. 36.0. 36.1. 36.2. 36.3. 36.4. 36.5. 36.6. 36.7. 36.8. 36.9. 37.0. 37.1. 37.2. 37.3. 37.4. 37.5. 37.6. 37.7. 37.8. 37.9. 38.0. 38.1. 38.2. 38.3. 38.4. 38.5. 38.6. 38.7. 38.8. 38.9. 39.0. 39.1. 39.2. 39.3. 39.4. 39.5. 39.6. 39.7. 39.8. 39.9. 40.0. 40.1. 40.2. 40.3. 40.4. 40.5. 40.6. 40.7. 40.8. 40.9. 41.0. 41.1. 41.2. 41.3. 41.4. 41.5. 41.6. 41.7. 41.8. 41.9. 42.0. 42.1. 42.2. 42.3. 42.4. 42.5. 42.6. 42.7. 42.8. 42.9. 43.0. 43.1. 43.2. 43.3. 43.4. 43.5. 43.6. 43.7. 43.8. 43.9. 44.0. 44.1. 44.2. 44.3. 44.4. 44.5. 44.6. 44.7. 44.8. 44.9. 45.0. 45.1. 45.2. 45.3. 45.4. 45.5. 45.6. 45.7. 45.8. 45.9. 46.0. 46.1. 46.2. 46.3. 46.4. 46.5. 46.6. 46.7. 46.8. 46.9. 47.0. 47.1. 47.2. 47.3. 47.4. 47.5. 47.6. 47.7. 47.8. 47.9. 48.0. 48.1. 48.2. 48.3. 48.4. 48.5. 48.6. 48.7. 48.8. 48.9. 49.0. 49.1. 49.2. 49.3. 49.4. 49.5. 49.6. 49.7. 49.8. 49.9. 50.0. 50.1. 50.2. 50.3. 50.4. 50.5. 50.6. 50.7. 50.8. 50.9. 51.0. 51.1. 51.2. 51.3. 51.4. 51.5. 51.6. 51.7. 51.8. 51.9. 52.0. 52.1. 52.2. 52.3. 52.4. 52.5. 52.6. 52.7. 52.8. 52.9. 53.0. 53.1. 53.2. 53.3. 53.4. 53.5. 53.6. 53.7. 53.8. 53.9. 54.0. 54.1. 54.2. 54.3. 54.4. 54.5. 54.6. 54.7. 54.8. 54.9. 55.0. 55.1. 55.2. 55.3. 55.4. 55.5. 55.6. 55.7. 55.8. 55.9. 56.0. 56.1. 56.2. 56.3. 56.4. 56.5. 56.6. 56.7. 56.8. 56.9. 57.0. 57.1. 57.2. 57.3. 57.4. 57.5. 57.6. 57.7. 57.8. 57.9. 58.0. 58.1. 58.2. 58.3. 58.4. 58.5. 58.6. 58.7. 58.8. 58.9. 59.0. 59.1. 59.2. 59.3. 59.4. 59.5. 59.6. 59.7. 59.8. 59.9. 60.0. 60.1. 60.2. 60.3. 60.4. 60.5. 60.6. 60.7. 60.8. 60.9. 61.0. 61.1. 61.2. 61.3. 61.4. 61.5. 61.6. 61.7. 61.8. 61.9. 62.0. 62.1. 62.2. 62.3. 62.4. 62.5. 62.6. 62.7. 62.8. 62.9. 63.0. 63.1. 63.2. 63.3. 63.4. 63.5. 63.6. 63.7. 63.8. 63.9. 64.0. 64.1. 64.2. 64.3. 64.4. 64.5. 64.6. 64.7. 64.8. 64.9. 65.0. 65.1. 65.2. 65.3. 65.4. 65.5. 65.6. 65.7. 65.8. 65.9. 66.0. 66.1. 66.2. 66.3. 66.4. 66.5. 66.6. 66.7. 66.8. 66.9. 67.0. 67.1. 67.2. 67.3. 67.4. 67.5. 67.6. 67.7. 67.8. 67.9. 68.0. 68.1. 68.2. 68.3. 68.4. 68.5. 68.6. 68.7. 68.8. 68.9. 69.0. 69.1. 69.2. 69.3. 69.4. 69.5. 69.6. 69.7. 69.8. 69.9. 70.0. 70.1. 70.2. 70.3. 70.4. 70.5. 70.6. 70.7. 70.8. 70.9. 71.0. 71.1. 71.2. 71.3. 71.4. 71.5. 71.6. 71.7. 71.8. 71.9. 72.0. 72.1. 72.2. 72.3. 72.4. 72.5. 72.6. 72.7. 72.8. 72.9. 73.0. 73.1. 73.2. 73.3. 73.4. 73.5. 73.6. 73.7. 73.8. 73.9. 74.0. 74.1. 74.2. 74.3. 74.4. 74.5. 74.6. 74.7. 74.8. 74.9. 75.0. 75.1. 75.2. 75.3. 75.4. 75.5. 75.6. 75.7. 75.8. 75.9. 76.0. 76.1. 76.2. 76.3. 76.4. 76.5. 76.6. 76.7. 76.8. 76.9. 77.0. 77.1. 77.2. 77.3. 77.4. 77.5. 77.6. 77.7. 77.8. 77.9. 78.0. 78.1. 78.2. 78.3. 78.4. 78.5. 78.6. 78.7. 78.8. 78.9. 79.0. 79.1. 79.2. 79.3. 79.4. 79.5. 79.6. 79.7. 79.8. 79.9. 80.0. 80.1. 80.2. 80.3. 80.4. 80.5. 80.6. 80.7. 80.8. 80.9. 81.0. 81.1. 81.2. 81.3. 81.4. 81.5. 81.6. 81.7. 81.8. 81.9. 82.0. 82.1. 82.2. 82.3. 82.4. 82.5. 82.6. 82.7. 82.8. 82.9. 83.0. 83.1. 83.2. 83.3. 83.4. 83.5. 83.6. 83.7. 83.8. 83.9. 84.0. 84.1. 84.2. 84.3. 84.4. 84.5. 84.6. 84.7. 84.8. 84.9. 85.0. 85.1. 85.2. 85.3. 85.4. 85.5. 85.6. 85.7. 85.8. 85.9. 86.0. 86.1. 86.2. 86.3. 86.4. 86.5. 86.6. 86.7. 86.8. 86.9. 87.0. 87.1. 87.2. 87.3. 87.4. 87.5. 87.6. 87.7. 87.8. 87.9. 88.0. 88.1. 88.2. 88.3. 88.4. 88.5. 88.6. 88.7. 88.8. 88.9. 89.0. 89.1. 89.2. 89.3. 89.4. 89.5. 89.6. 89.7. 89.8. 89.9. 90.0. 90.1. 90.2. 90.3. 90.4. 90.5. 90.6. 90.7. 90.8. 90.9. 91.0. 91.1. 91.2. 91.3. 91.4. 91.5. 91.6. 91.7. 91.8. 91.9. 92.0. 92.1. 92.2. 92.3. 92.4. 92.5. 92.6. 92.7. 92.8. 92.9. 93.0. 93.1. 93.2. 93.3. 93.4. 93.5. 93.6. 93.7. 93.8. 93.9. 94.0. 94.1. 94.2. 94.3. 94.4. 94.5. 94.6. 94.7. 94.8. 94.9. 95.0. 95.1. 95.2. 95.3. 95.4. 95.5. 95.6. 95.7. 95.8. 95.9. 96.0. 96.1. 96.2. 96.3. 96.4. 96.5. 96.6. 96.7. 96.8. 96.9. 97.0. 97.1. 97.2. 97.3. 97.4. 97.5. 97.6. 97.7. 97.8. 97.9. 98.0. 98.1. 98.2. 98.3. 98.4. 98.5. 98.6. 98.7. 98.8. 98.9. 99.0. 99.1. 99.2. 99.3. 99.4. 99.5. 99.6. 99.7. 99.8. 99.9. 100.0.

ТП 416-7-249.87		ЯЗС	
блок портальных ремонтно-механических мастерских III категории		Категория III	
И.п.	Зубков	И.п.	Шерцов
Нач. отд.	Амурская	Нач. отд.	Шерцов
И.спец.	Шерцов	И.спец.	Шерцов
И.контр.	Шерцов	И.контр.	Шерцов
Руч. зр.	Минаева	Руч. зр.	Минаева
И.м.в. №	Смирнова	И.м.в. №	Смирнова
Лоянительная записка		Спецификация	
Копировал Шабанова		1982	

Тепловой проект 415-7-249.87 АИСОМ УИ

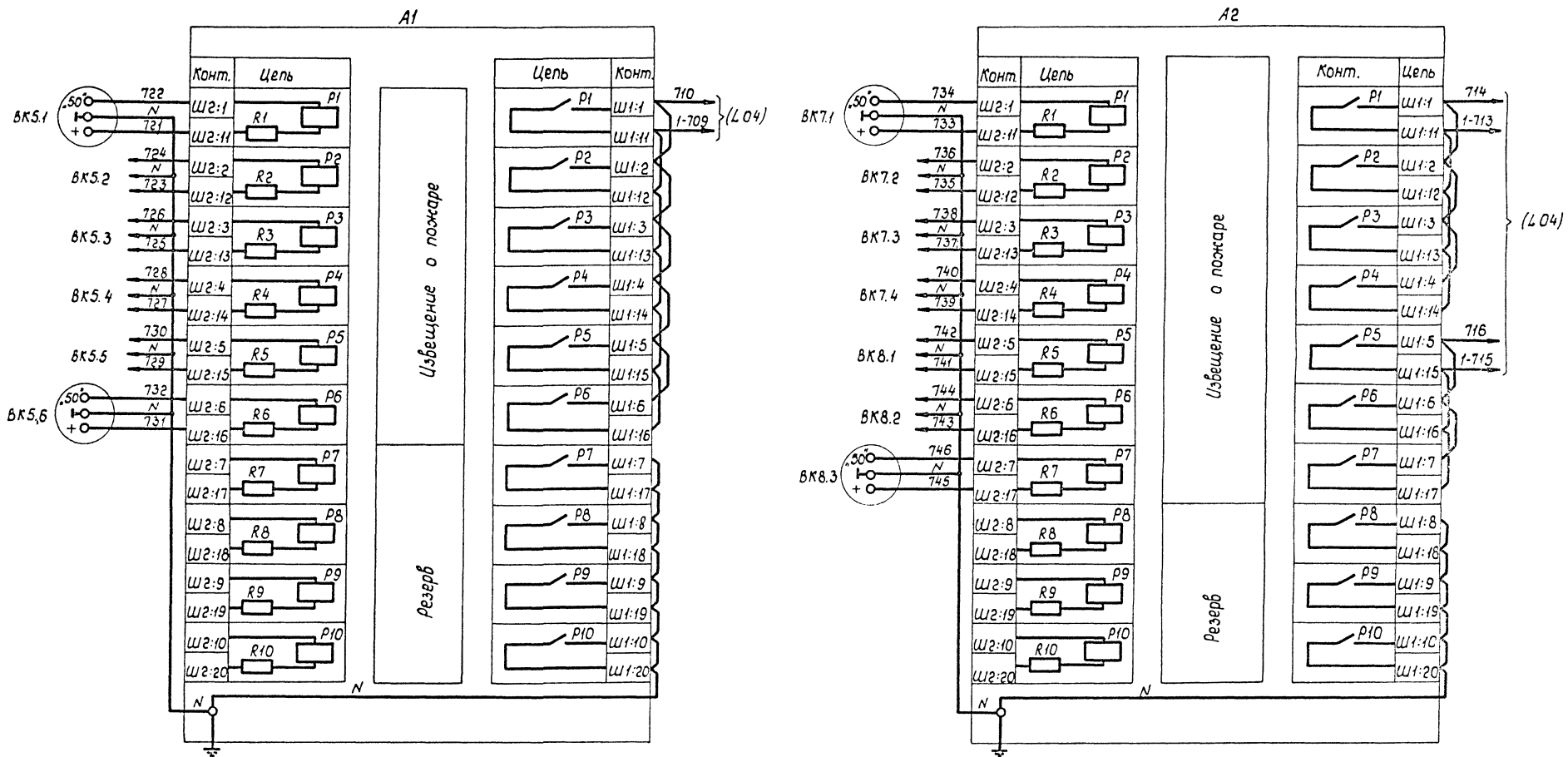


Извещение о пожаре и подключение к приемно-контрольному устройству

1
2
3
4
5
6
7
8
9
10

Поз. обознач.	Наименование	Кол.	Примечание
A1, A2	Промежуточный исполнительный орган ЛПО-017 ТУ25-04-2061-76	2	
BK1.1, BK1.18	Извещатель пожарный тепловой маг-	116	
BK2.1, BK2.4	нитный ИП 105-2/1 12МО.082.033ТУ		
BK3.1, BK3.8			
BK4.1, BK4.28			
BK5.1, BK5.20			
BK9.1, BK9.14			
BK10.1, BK10.24			
BK5.1, BK5.6	Тепловой пожарный извещатель	13	
BK7.1, BK7.4	ДПС-038 ТУ25-04-2060-76		
BK8.1, BK8.3			
R1.1, R1.18	Резистор МЛТ-0,25 - 11кОм ± 5%	116	
R2.1, R2.4	ГОСТ 7113-77		
R3.1, R3.8			
R4.1, R4.28			
R6.1, R6.20			
R9.1, R9.14			
R10.1, R10.24			
R1...10R	Резистор МЛТ-0,25 - 4,3кОм ± 5%	10	Входит в комплект
	ГОСТ 7113-77		приемно-контроль
1VD, 13VD	Диод полупроводниковый КД 521А	13	ноого устройства
	ДРЗ. 362.035ТУ		

Привязан		ТУ 415-7-249.87		ЯИСО	
ГРУП	Зубков	Л	Закз	Блок портowych, ремонтно-механических мастерских III категории	
Начало	Антоньев	Л	Закз	Станд. лист 1/1	
Ин. спец.	Швецов	Л	Закз	Р 4	
Н. контр.	Швецов	Л	Закз	Принципиальная электрическая схема сигнализации (начало)	
Рук. гр.	Минсего	Л	Закз	СЛБ "Специалтехника"	
Инж. №	Смирнова	Л	Закз	Изд. 1/1	
				Копировал Шабанова	
				Формат А2	

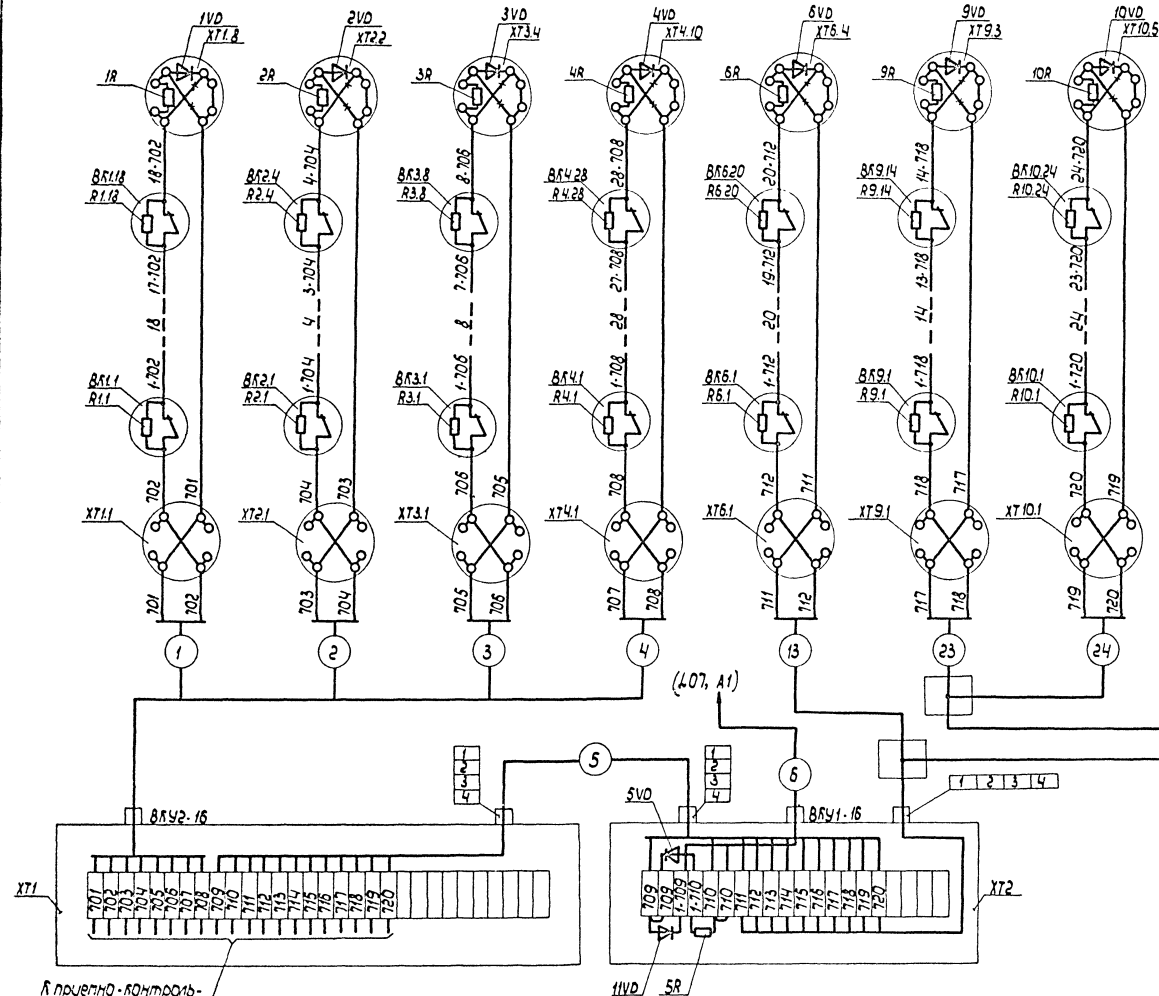


Лист 70
 Дата: 1987 г.
 Колонтитул: 70

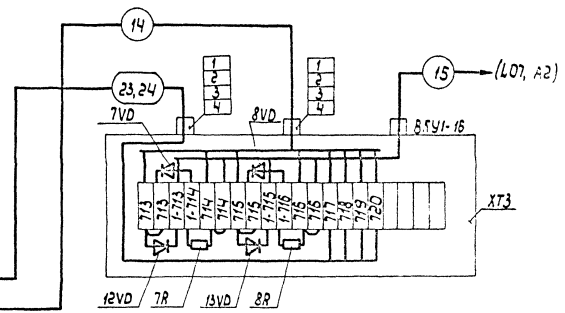
ТП 416-7-249.87				ЯУС	
Блок портовых ремонтно-механических мастерских № категории					
Т/П	Зубков	А	Земля	Статус/Ист.	Дата
Нач. отд.	Митричев	А	Земля		
Ин. спец.	Швейков	М	К. 1.28		
Инж. контр.	Швейков	М	К. 1.28		
Вук зр.	Минаева	М	К. 1.28		
Инж. №	Иванова	М	К. 1.28		
Привязан				р	5
Принципиальная электрическая схема сигнализации (окончание)				СРМБ Спецификация	
Копировал Шабанова				Формат А2	

Туповой проект 416-7-249.87

Альбом 1/1

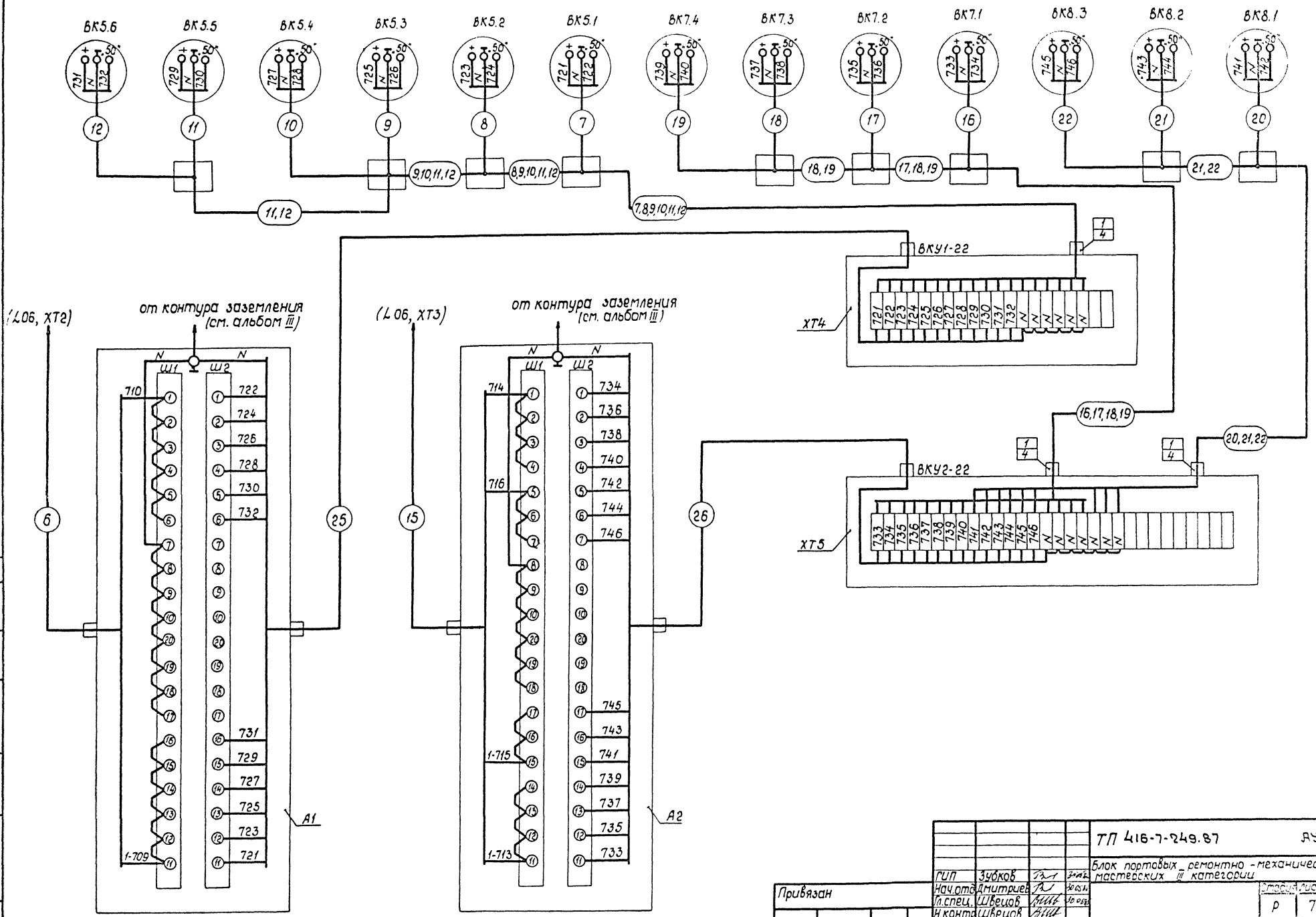


Марка поз.	Обозначение	Наименование	Количество	Примечание
1	ГОСТ 8555-75	Контактная 20	15	
2	ТУ36-1447-77	Патрубок У475У3	5	
3	ТУ36-1447-77	Муфта ТР-4У3	5	
4	ТУ36-1899-80	Втулка 822 УХЛ2	3	



Для привязки к контрольному устройству

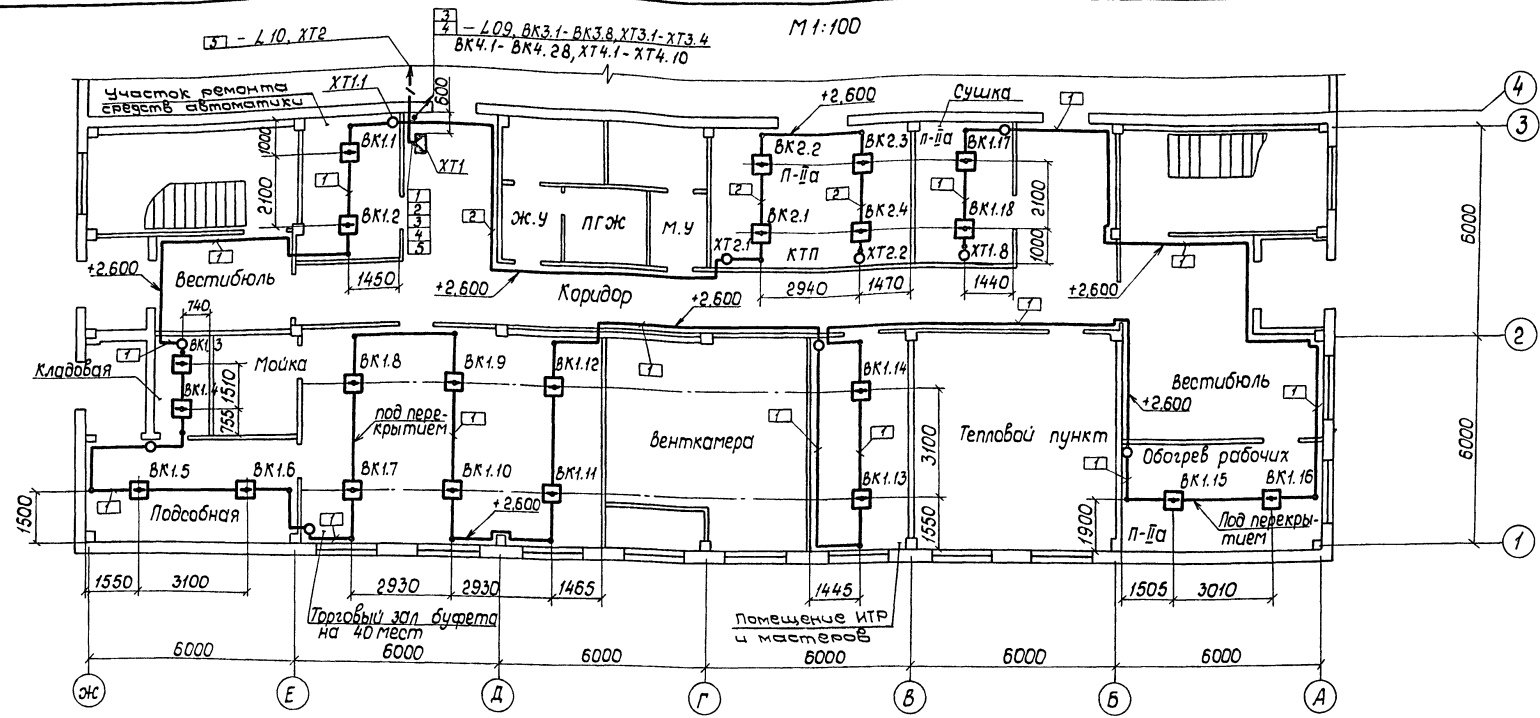
Привязан		УИВ. №		ТН 416-7-249.87		АУС	
Исполн.	Зубков	Провер.	Шибанов	Блок портальных электро-механических пастерских ш. катедра			
Н. спец.	Шибанов	Н. катед.	Шибанов	Р			
Руковод.	Минаева			Схема подключений (начало)			
				Копировал Шибанов			



Исполнитель: [Blank]
 Проверил: [Blank]
 Утвердил: [Blank]

ТП 416-7-249.87				АЧС	
Блок партовых ремонтно-механических мастеских III категории					
Привязан	Исполн.	Провер.	Утверд.	Лист	Листов
	И.Смирнова	А.Швецов	И.Смирнова	Р	7
Схема подключения (окончание)				СПКБ	
Копировал Шабанова				Специальная техника	

Таловой проект 416-7-249.87 Альбом 1/1

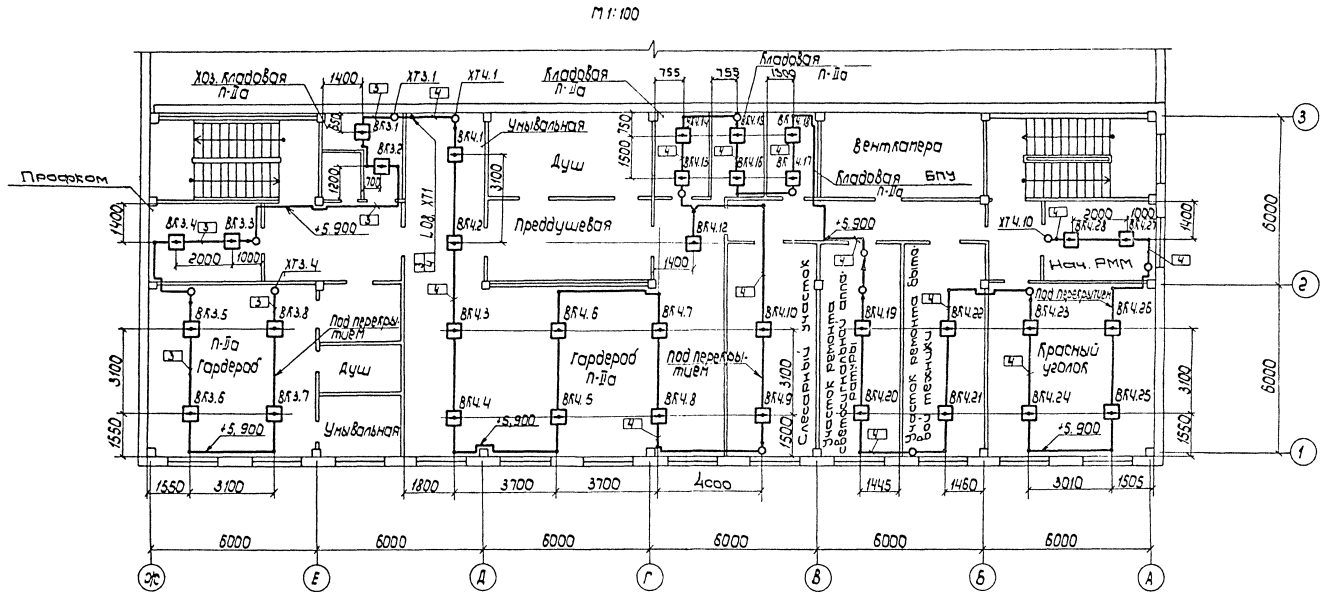


- Извещатели ВК1.1-ВК1.8, ВК2.1-ВК2.4 установить в соответствии с листом 13, коробку ХТ1 на стене на высоте 2,0 м от уровня пола, коробки ХТ1.1-ХТ1.8, ХТ2.1, ХТ2.2 - на стене на высоте 2,6 м от уровня пола.
- Проход провода ЛТВ-П в стенах в перекрытии выполнить в соответствии с листом 14 (проход I, II, III), при выходе из перекрытия электропроводку защитить трубой на высоту 2,5 м.

Марка, поз.	Обозначение	Наименование	Кол.	Масса, ед, кг	Примеч.
ХТ1	ТУ 36.1763-79	Коробка КСП-30У2	1		
ХТ1, ХТ1.8	ГОСТ 10040-75	Коробка УК-2П	10		
ХТ2.1, ХТ2.2					

Ил. спец. 10. Категория 10. Инв. №

ТП 416-7-249.87				АЧС	
блок портных ремонтно-механических мастерских III категории				Стандия лист листов	
Производственно-комбу. и производное здание				р 8	
"отм. 0,000". Монтажные, чертеж электрических проводок				Служб. Специавтоматика"	
Копировал Шабанова				Ивановский филиал	
Формат А2					



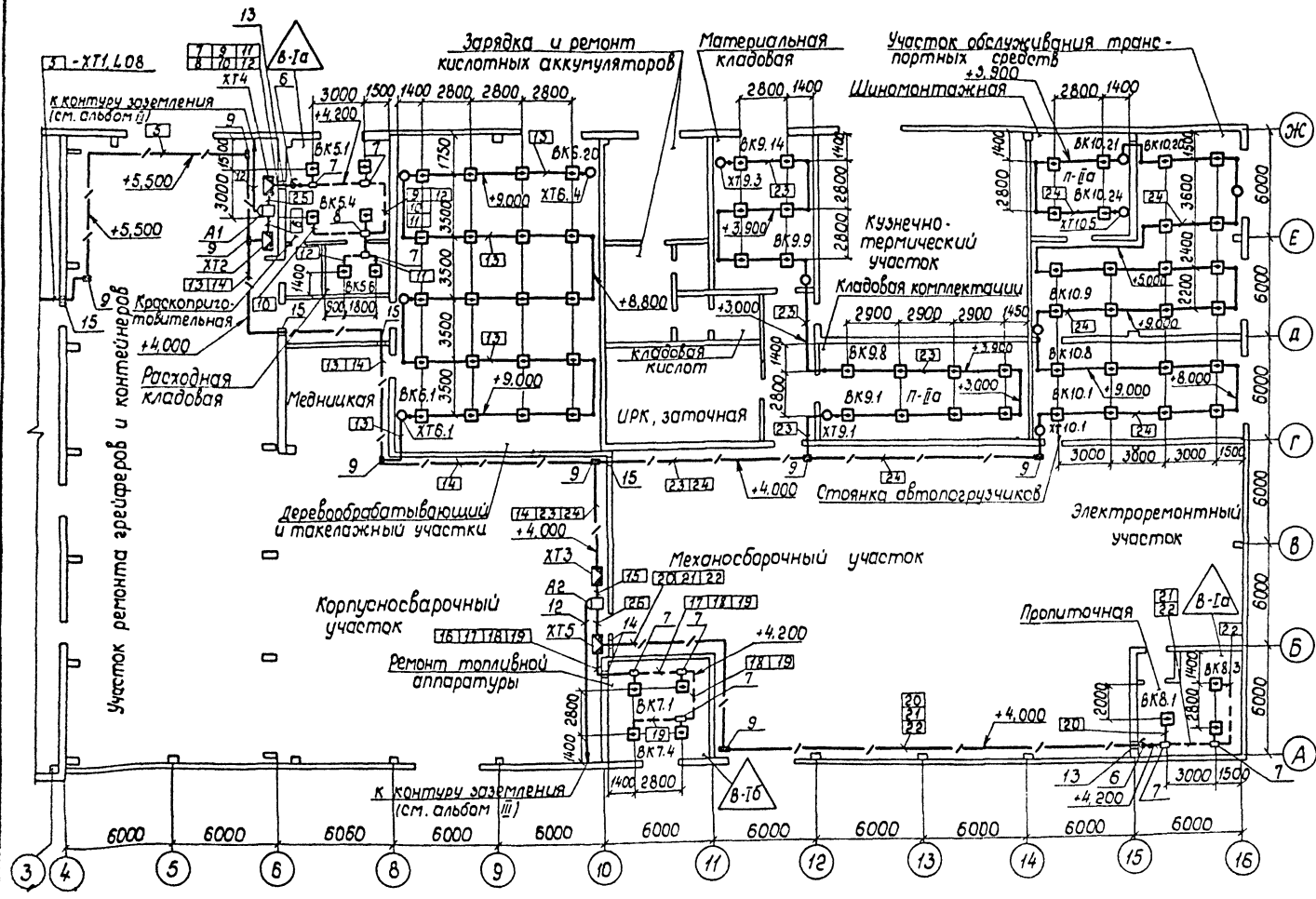
1. Цветочки ВК3.1 - ВК3.8, ВК4.1 - ВК4.28 установить в соответствии с листом 13, лорочки ХТ3.1-ХТ3.4, ХТ4.1-ХТ4.10 - на стене на высоте 2,6м от уровня пола.
2. Проход провода ЛТ8-п в стене выполнить в соответствии с листом 14 (проход I, II)

Лист, поз.	Обозначение	Наименование	Кол.	Проект	Исполн.
ХТ3.1-ХТ3.4	Гост 10040-75	Лорочка УЛ-2П	14		
ХТ4.1-ХТ4.10					

		77 416-7-249.87		РБС	
		Блок поэтажных работно-металлических мастеровых и мастеровых			
Привязан		производственно-комбинированное здание			
		р		9	
		Копирован Шварцкопа			

Тиловой проект 416-7-249.87 Альбом III

M 1:200



Марка, поз.	Обозначение	Наименование	Кол	Масса, кг	Замеч.
ХТ4, ХТ5	ТУ 36.1763-79	Коробка КСП-20 У1	2		
ХТ2, ХТ3	ТУ 36.1763-79	Коробка КСП-30 У2	2		
ХТ6.1-ХТ6.4	ГОСТ 10040-75	Коробка УК-2П	12		
ХТ9.1-ХТ9.3					
ХТ10.1-ХТ10.5					
6	ТУ 36-1739-82	Коробка КЛП-20У1	2		
7	ТУ 36-1739-82	Коробка КТО-20У1	8		
8	ТУ 36-1739-82	Коробка ККО-20У1	1		
9	ТУ 36-2415-81	Коробка У994 У2	8		
10	ГОСТ 19034-82	Трубка 3.31ТВ-40.12, белая, высшего сорта	4м		
12	ГОСТ 792-67	Проболока КО 5.0	20м		
13	лист 14	Проход IV	2		
14	лист 14	Проход V	2		
15	лист 14	Проход VI	4		

- Извещатели ВК5.1-ВК5.6, ВК6.1-ВК6.20, ВК7.1-ВК7.4, ВК8.1-ВК8.3, ВК9.1-ВК9.14, ВК10.1-ВК10.24 установить в соответствии с листом 13, коробки ХТ6.1-ХТ6.4, ХТ9.1-ХТ9.3, ХТ10.1-ХТ10.5-на стене на высоте 2,6м от уровня пола, коробки ХТ2-ХТ5, приборы А1, А2-на стене на высоте 2,0м от уровня пола.
- Приборы А1, А2 заземлить с помощью проволоки поз. 12, извещатели ВК5.1-ВК5.6, ВК7.1-ВК7.4, ВК8.1-ВК8.3 - специально предусмотренной жилой электропроводки от контуров заземления (см. альбом III).
- Электропроводки №№ 6, 15, 25, 26 проложить в трубе (поз. 10).
- Проход провода ЛТВ-П в стене выполнить в соответствии с листом 14 (проход I, II).
- Приборы А1, А2 установить в соответствии с листом 12.
- Крепление защитных труб к стене и перекрытию выполнить в соответствии с листом 12.

М. спец. 10 Материалы 25-34

ТП 416-7-249.87				АЧЭС
ГПП	Зубков	А1	Зав. пр.	Блок портальных ремонтно-механических мастерских III категории
Нач. отд.	Антоньев	А1	Зав. пр.	
Н. спец.	Швецов	ВМ	Зав. пр.	
Н. конт.	Швецов	ВМ	Зав. пр.	
Рук. з.р.	Минсва	Минсва	Зав. пр.	Производственные помещения (отм. 0.000) Монтажные чертежи электрических проводов
И.н.в. №	И.н.ж.	Смирнова	Минсва	Спец. ведом. техника Узанский филиал
Копировал Шабанова				Формат А2

Номер кабеля	Номер трубы	Направление		Кабель и провод				Труба		Способ прокладки		Примечание
		Начало	Конец	Марка	Напряжение, В	Число жил и сечение	Общая длина	Кол. резерв. жил	Диаметр мм	Длина, м	в полу	
1	Коробка ХТ1	Извещатели ВК1.1-ВК1.18, корабки ХТ1.1-ХТ1.8	ЛТВ-П	-24	2x0.6	150	—	—	—	100	50	—
2	Коробка ХТ1	Извещатели ВК2.1-ВК2.4, корабки ХТ2.1, ХТ2.2	ЛТВ-П	-24	2x0.6	35	—	—	—	27	8	—
3	Коробка ХТ1	Извещатели ВК3.1-ВК3.8, корабки ХТ3.1-ХТ3.4	ЛТВ-П	-24	2x0.6	50	—	дн=26	3	30	20	—
4	Коробка ХТ1	Извещатели ВК4.1-ВК4.28, корабки ХТ4.1-ХТ4.10	ЛТВ-П	-24	2x0.6	140	—	дн=26	3-4чт. поз.3	70	70	—
5	Коробка ХТ1	Коробка ХТ2	ТППЭп	-24	10x2x0.4	45	8	дн=26	4.3	45	—	—
6	Коробка ХТ2	Прибор А1	ПВ3	-24	3(1x1.0)	2	1	—	—	2	—	—
7	Коробка ХТ4	Извещатель ВК51	ПВ1	-24	3(1x1.0)	7	—	дн=20	4-4чт. поз.12	4	3	—
8	Коробка ХТ4	Извещатель ВК52	ПВ1	-24	3(1x1.0)	10	—	дн=20	3-4чт. поз.12	4	6	—
9	Коробка ХТ4	Извещатель ВК53	ПВ1	-24	3(1x1.0)	15	—	дн=20	2-4чт. поз.12	4	11	—
10	Коробка ХТ4	Извещатель ВК54	ПВ1	-24	3(1x1.0)	18	—	дн=20	2-4чт. поз.12	4	14	—
11	Коробка ХТ4	Извещатель ВК55	ПВ1	-24	3(1x1.0)	17	—	дн=20	1-4чт. поз.12	4	13	—
12	Коробка ХТ4	Извещатель ВК56	ПВ1	-24	3(1x1.0)	19	—	дн=20	—	4	15	—
13	Коробка ХТ2	Извещатели ВК6.1-ВК6.20, корабки ХТ6.1-ХТ6.5	ЛТВП	-24	2x0.6	130	—	дн=26	30-4чт. поз.14	50	80	—
14	Коробка ХТ2	Коробка ХТ3	ТППЭп	-24	10x2x0.4	60	12	дн=26	5.5	60	—	—
15	Коробка ХТ3	Прибор А2	ПВ3	-24	5(1x1.0)	2	1	—	—	2	—	—
16	Коробка ХТ5	Извещатель ВК71	ПВ1	-24	3(1x1.0)	8	—	дн=20	5-4чт. поз.19	5	3	—
17	Коробка ХТ5	Извещатель ВК72	ПВ1	-24	3(1x1.0)	11	—	дн=20	8-4чт. поз.19	5	6	—
18	Коробка ХТ5	Извещатель ВК73	ПВ1	-24	3(1x1.0)	15	—	дн=20	2-4чт. поз.19	5	10	—
19	Коробка ХТ5	Извещатель ВК74	ПВ1	-24	3(1x1.0)	17	—	дн=20	1.5	5	12	—
20	Коробка ХТ5	Извещатель ВК8.1	ПВ1	-24	3(1x1.0)	49	—	дн=20	4-4чт. поз.22	46	3	—
21	Коробка ХТ5	Извещатель ВК8.2	ПВ1	-24	3(1x1.0)	53	—	дн=20	50-4чт. поз.22	48	7	—
22	Коробка ХТ5	Извещатель ВК8.3	ПВ1	-24	3(1x1.0)	57	—	дн=20	—	46	11	—

Номер кабеля	Номер трубы	Направление		Кабель и провод				Труба		Способ прокладки		Примечание
		Начало	Конец	Марка	Напряжение, В	Число жил и сечение	Общая длина	Кол. резерв. жил	Диаметр мм	Длина, м	в полу	
23	Коробка ХТ3	Извещатели ВК9.1-ВК9.14, корабки ХТ9.1-ХТ9.3	ЛТВ-П	-24	2x0.6	145	—	дн=26	11-4чт. поз.24	100	45	—
24	Коробка ХТ3	Извещатели ВК10.1-ВК10.24, корабки ХТ10.1-ХТ10.5	ЛТВ-П	-24	2x0.6	220	—	дн=26	8-4чт. поз.14	145	75	—
25	Прибор А1	Коробка ХТ4	ПВ3	-24	15(1x1.0)	2	2	—	—	2	—	—
26	Прибор А2	Коробка ХТ5	ПВ3	-24	17(1x1.0)	2	2	—	—	2	—	—

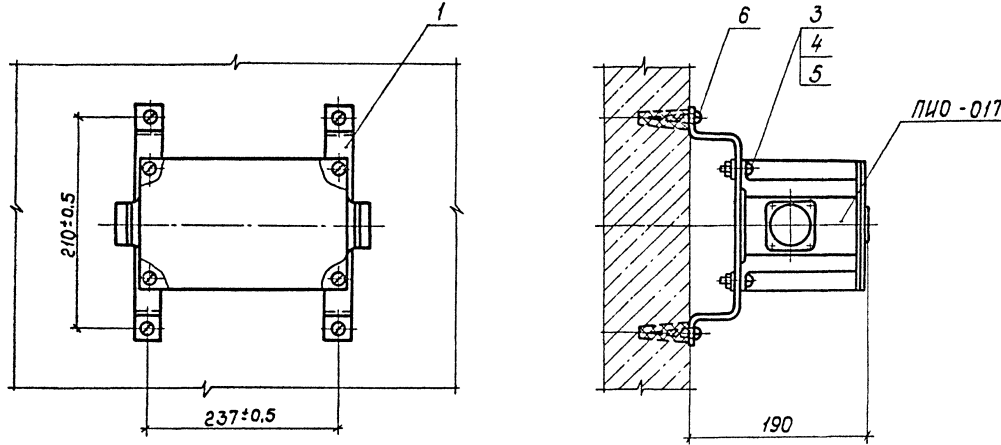
Сводная таблица кабелей и проводов

Заводская марка	ТППЭп	ПВ1	ПВ3	ЛТВ-П
Количество жил и сечение в мм и/или диаметр в мм	10x2x0.4	1x1.0	1x1.0	2x0.6
Длина в м	105	888	80	870

Прибызан		ТЦП		Зубов		А.А.		Я.С.		ТП 416-7-249-87		Я.С.	
		Нач. отд.		Интриб		А.А.		Я.С.		Блок портowych ремонтно-механических мастерских № катедры		Станок лист.Листов	
		П. спец.		Швецов		А.А.		Я.С.		Р		11	
		И. контр.		Швецов		А.А.		Я.С.		Кабельный журнал		СПБ	
		Рук. тр.		Минаева		А.А.		Я.С.		«Спецавтоматика»		Ивановский филиал	
И.В.Н.		И.Ю.С.		С.И.С.И.С.И.С.И.		А.А.		Я.С.		Копировал Молькова		Формат А2	

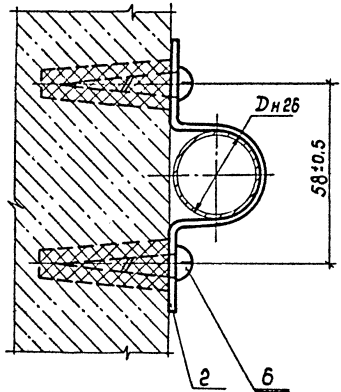
Тилобой проект 416-7-249.87 Альбом 11

Установка ПНО-017 на стене
М 1:2,5

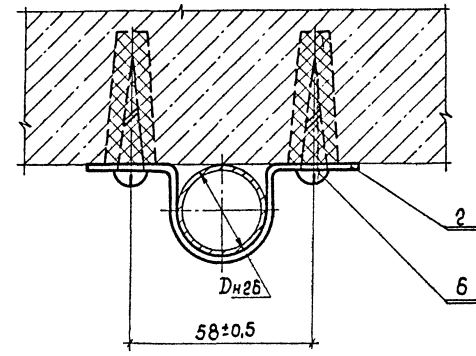


Марка, поз.	Обозначение	Наименование	Кол.	Масса, кг	Примечание
1		Скоба Лента Э-22 Ст.3 ГОСТ 6009-76 ρ = 295	2	0,15	
2	ГОСТ 24133-80	Скоба 1-28-20	2		
3	ГОСТ 17473-80	Винт А1. М6-69×16.48	4		
4	ГОСТ 5915-70	Гайка М6.5	4		
5	ГОСТ 11371-78	Шайба 6.01	4		
6	ТУ 36-941-79	Дюбель У661У3	8		

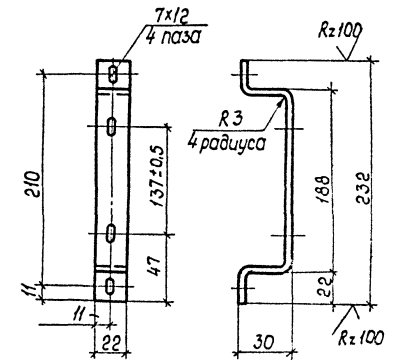
Крепление защитной трубы к стене
М 1:1



Крепление защитной трубы к перекрытию
М 1:1



СКОБА (дет. поз.1)
М 1:2,5

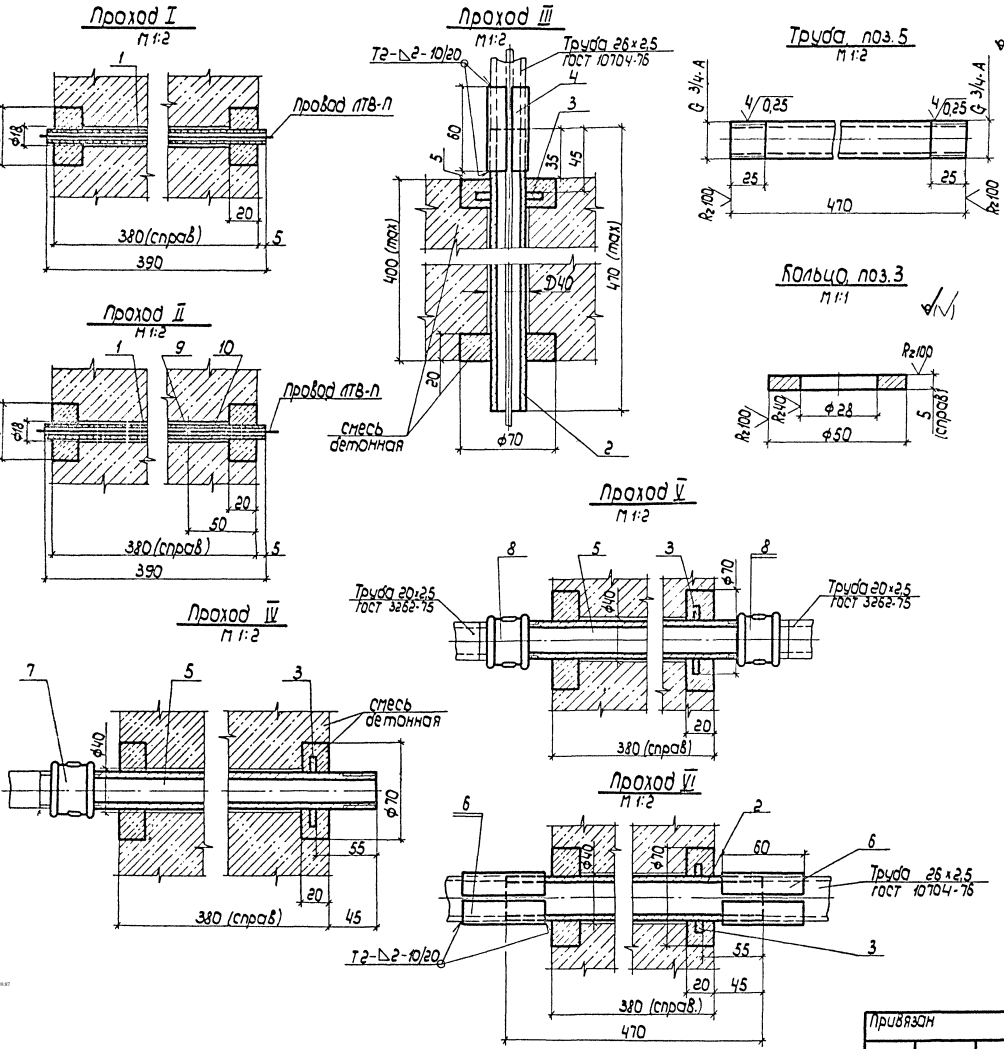


Неуказанные предельные отклонения размеров: отверстий H14, валов h14, остальных ± 0,2.

Исполнитель: Шабанова
 Проверил: Шабанова
 Утвердил: Шабанова
 Дата: 2014

ТЛ 416-7-249.87		АУС	
Блок портowych ремонтно-механических мастеровских III категории			
Привязан	ГУП Эубков	Шабанова	Шабанова
	Нач.отд.	Шабанова	Шабанова
	Ин.спец.	Матрохин	Шабанова
	Н.контр.	Матрохин	Шабанова
	Проб.	Шабанова	Шабанова
	Инж.	Мухина	Шабанова
		Установка ПНО-017 на стене. СПКБ	
		Крепление защитной трубы к стене и перекрытию. Специавтоматика	
		Ивановский филиал	
		Копировал Шабанова Формат #2	

Трубовая пробка 416-7-249-87 Алюминий



Марка, поз.	Обозначение	Наименование	Количество	Масса, кг
1		Трубка изоляционная Труба ЭГ ГОСТ 3747-86 e = 390	1	0,06
2		Труба Труба 20x2.5 ГОСТ 3262-75 e = 470 (max)	1	0,71
3		Гальца Лист 6-ПН2 ГОСТ 19203-74 Ст. 3 ГОСТ 14637-79 55 x 55	1	0,12
4		Лист Лист 6-ПН2 ГОСТ 19203-74 Ст. 3 ГОСТ 14637-79 60 x 80	1	0,08
5		Труба Труба 20x2.5 ГОСТ 3262-75 e = 470	1	0,71
6		Лист Лист 6-ПН2 ГОСТ 19203-74 Ст. 3 ГОСТ 14637-79 60 x 80	2	0,08
7	ГОСТ 8954-75	Пучка короткая 20	1	
8	ГОСТ 8954-75	Пучка короткая 20	2	
9	ГОСТ 1779-83	Шнур асбестовый	-	
10	ГОСТ 14791-79	Мастика полиизо-бутильная	-	

1. Сварка ручная электродуговая, швы по ГОСТ 5264-80. Электрод Э42 ГОСТ 9467-75.
2. Трубки (поз.1) и трубы (поз.2,3) заделать в стену бетонной стелью. После заделки протянуть провод и при необходимости выполнить уплотнение.
3. Количество деталей в спецификации указано на один проход любого типа.
4. Проход II для пожароопасного помещения.

ТН 416-7-249-87		ЯУС
Блоки портальных вертикально-печных камер		
Привязан		
Тип	Зубчатый	75-1
Материал	Сталь	100
Группа	1	100
Материал	Сталь	100
Материал	Сталь	100
Материал	Сталь	100
Материал	Сталь	100

Узел прохода электропровода через стены и перекрытия

Спецификация

Копировал Шкарипова