



Альбом  
416-7-249-87  
Мушкет

Обозначение	Наименование	Стр. аль- бома	Обозначение	Наименование	Стр. аль- бома	Обозначение	Наименование	Стр. аль- бома
	Титульный лист	1	19	Приточные установки П-4/П-5*			автоматизации	33
Лист	Содержание альбома	2		Схема электрическая принци- пиальная управления (начало)	21	А	Прилагаемые документы	
Лист	Автоматизация	3	20	Приточные установки П-4/П-5		лист1	Щит управления П-1. Общий вид	34
2	Общие данные (начало)	3		Схема электрическая принци- пиальная управления (окончание)	22	лист2	Щит управления П-2. Щит управ- ления Ч-1. Общие виды	35
3	Общие данные (окончание)	4	21	Воздушно-тепловая завеса 4-1		лист3	Щит управления П-4/П-5 Общий вид	36
4	Приточная установка П-1	5		Схема электрическая принци- пиальная управления	23	лист4	Щит автоматизации теплового пункта. Щит управления оборотным водоснабжением	
5	Схема автоматизации	6	22	Тепловой пункт. Схема электри- ческая принципиальная питания	24		Общие виды	37
6	Приточная установка П-2	7	23	Тепловой пункт. Сетевые насосы				
7	Схема автоматизации	8		Схема электрическая принци- пиальная управления	25			
8	Приточные установки П-4/П-5	9	24	Тепловой пункт. Схемы элек- трические принципиальные регулирования	26			
9	Схема автоматизации	10		Тепловой пункт. Схемы элек- трические принципиальные аварийной и технологической сигнализации	27			
10	Воздушно-тепловая завеса Ч-1	11	25	Система обратного водоснаб- жения. Схема электричес- кая принципиальная управ- ления	28			
11	Схема автоматизации	12		Приточные установки.	29			
12	Тепловой пункт 150°-100°(155°-70°)	13	26	Схемы расположения средств автоматизации (начало)				
13	Схема автоматизации	14		Приточные установки. Схемы расположения средств автоматизации (окончание)	30			
14	Система обратного водоснаб- жения. Схема автоматизации	15	27	Воздушно-тепловые завесы.				
15	Приточная установка П-1	16		Схемы расположения средств автоматизации (начало)	31			
16	Схема внешних проводов	17	28	Воздушно-тепловые завесы.				
17	Приточная установка П-2. Схема внешних проводов.	18		Схемы расположения средств (окончание)	32			
18	Приточные установки П-4/П-5	19	29	Тепловой пункт. Система обратного водоснабжения. Схемы расположения средств.				
19	Схема внешних проводов	20	30					
20	Воздушно-тепловая завеса Ч-1	21	31					
21	Схема внешних проводов	22						
22	Тепловой пункт 150°-100°(155°-70°)	23	32					
23	Схема внешних проводов (начало)	24						
24	Тепловой пункт 150°-100°(155°-70°)	25						
25	Схема внешних проводов (окончание)	26						
26	Щит автоматизации. Схема подключения	27						
27	Система обратного водоснабже- ния. Схема внешних проводов.	28						
28	Приточная установка П-1	29						
29	Схема электрическая принци- пиальная управления	30						
30	Приточная установка П-2	31						
31	Схема электрическая принци- пиальная управления	32						
32		33						
33		34						
34		35						
35		36						
36		37						

Ведомость рабочих чертежей

Лист	Наименование	Примечание
1	Общие данные (начало)	
2	Общие данные (окончание)	
3	Приточная установка П-1. Схема автоматизации	
4	Приточная установка П-2. Схема автоматизации	
5	Приточные установки П-4/П-5. Схема автоматизации	
6	Воздушно-тепловая завеса У-1. Схема автоматизации	
7	Тепловой пункт 150°-70°С (95°-70°С) Схема автоматизации	
8	Система обратного водоснабжения. Схема автоматизации	
9	Приточная установка П-1. Схема внешних проводов	
10	Приточная установка П-2. Схема внешних проводов	
11	Приточные установки П-4/П-5. Схема внешних проводов	
12	Воздушно-тепловая завеса У-1. Схема внешних проводов	
13	Тепловой пункт 150°-70°С (95°-70°С). Схема внешних проводов (начало)	
14	Тепловой пункт 150°-70°С (95°-70°С). Схема внешних проводов (окончание)	
15	Тепловой пункт 150°-70°С (95°-70°С) Щит автоматизации. Схема подключения	

Лист	Наименование	Примечание
16	Система обратного водоснабжения. Схема внешних проводов	
17	Приточная установка П-1. Схема электрическая принципиальная управления	
18	Приточная установка П-2. Схема электрическая принципиальная управления	
19	Приточные установки П-4/П-5. Схема электрическая принципиальная управления (начало)	
20	Приточные установки П-4/П-5. Схема электрическая принципиальная управления (окончание)	
21	Воздушно-тепловая завеса У-1. Схема электрическая принципиальная управления	
22	Тепловой пункт. Схема электрическая принципиальная питания	
23	Тепловой пункт. Сетевые насосы. Схема электрическая принципиальная управления	
24	Тепловой пункт. Схемы электрические принципиальные регулирования	
25	Тепловой пункт. Схемы электрические принципиальные аварийной и технологической сигнализации	
26	Система обратного водоснабжения. Схема электрическая принципиальная управления	
27	Приточные установки. Схемы расположения средств автоматизации (начало)	
28	Приточные установки. Схемы расположения средств автоматизации (окончание)	
29	Воздушно-тепловые завесы. Схемы расположения средств автоматизации (начало)	

Лист	Наименование	Примечание
30	Воздушно-тепловые завесы. Схемы расположения средств автоматизации (окончание)	
31	Тепловой пункт. Система обратного водоснабжения. Схемы расположения средств автоматизации	

Ведомость прилагаемых документов

Обозначение	Наименование	Примечание
Т П 416-7-249.87 СО А		
Альбом IX	Спецификация оборудования	
Т П 416-7-249.87 ВМ А		
Альбом X	Ведомость материалов	
Т П 416-7-249.87 А		
Альбом VI Лист 1	Щит управления П-1. Общий вид	
Т П 416-7-249.87 А		
Альбом VI Лист 2	Щит управления П-2. Щит управления У-1. Общие виды	
Т П 416-7-249.87 А		
Альбом VI Лист 3	Щит управления П-4/П-5. Общий вид	
Т П 416-7-249.87 А		
Альбом VI Лист 4	Щит автоматизации теплового пункта. Щит управления обратным водоснабжением. Общие виды	

„Технические решения данного основного комплекта выполнены в полном соответствии с действующими нормами и правилами“  
 Главный инженер проекта *С.С. Козьяков*

Т. П. 416-7-249.87		АОВ	
Блок партийных ремонтно-механических мастерских III категории			
		Стадия	Лист
		Р	1
		31	
Общие данные (начало)		ГИПРОЕКТРАНС	

Альбом VI  
 Типовой проект 416-7-249.87  
 Лист 15

**Ведомость ссылочных материалов**

Обозначение	Наименование	Примечание
ТМЧ 144-75	Термометр технический ртутный в оправе. Установка на трубопроводе	
ТМЧ 147-75	Термометр сопротивления термометр термоэлектрический. Установка на трубопроводе или металлической стенке	
ТКЧ 3137-70	Манометры в корпусе диаметром до 250 мм. Установка на трубопроводе	
ТКЧ 3138-70	Манометры в корпусе диаметром до 250 мм. Установка на трубопроводе	

Альбом VII

416-7-249.87

Тиловой проект

Пояснительная записка

Проект автоматизации предусматривает оснащение оборудования блока партовых ремонтно-механических мастерских III категории (приточные установки П-1...П-10, воздушно-тепловые завесы У-1...У-10, тепловой пункт и система обратного водоснабжения) средствами автоматического регулирования, контроля и управления, которые располагаются как по месту, так и в щитах управления. (Общий вид щитов см. лист 1...4 Т.П. А, альбом VII).

**1. Приточные установки**

Схемой автоматизации приточных установок предусматривается защита калорифера приточной установки от замораживания, 3-х минутный предпусковой прогрев приточного воздуха. Для установок П-4/П-5 и П-12/П-13 предусмотрен автоматический ввод резервного вентилятора. Управление со щита управления приточной установкой.

**2. Воздушно-тепловые завесы**  
Схемой автоматизации предусматривается контроль за температурой теплоносителя, пуск завесы с местного поста управления и в случае привязки вент.

**3. Тепловой пункт**

Схемой автоматизации теплового пункта предусматривается автоматическое регулирование расхода прямой сетевой воды и температуры воды после нагревателя II ступени. Кроме этого схемой предусматривается автоматический контроль для поддержания нормальной работы теплового пункта. Сетевые насосы снабжены системой автоматического ввода резерва.

Шифр проекта, Подпись и дата, Взята инж. №

Т.П. 416-7-249.87			АОВ		
Блок партовых ремонтно-механических мастерских III категории					
			Лист	Лист	Листов
			Р	2	
Общие данные (окончание)			ГИПРОРЕСТРАНС		

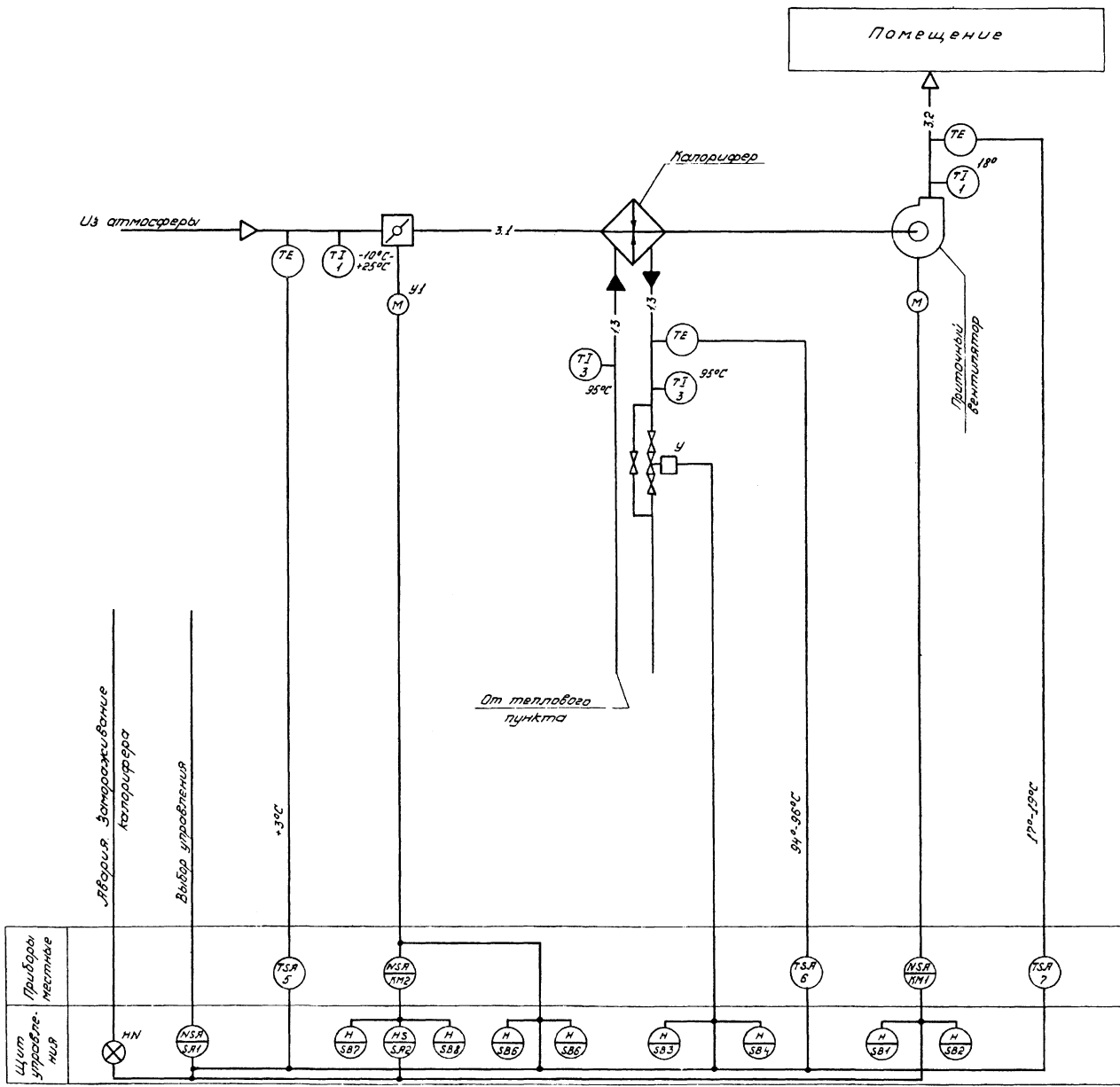
Копировал В.Фрад

Формат А2

Альбом IV

Титловый проект 416-7-249.87

Имя и фамилия, должность и дата выполнения

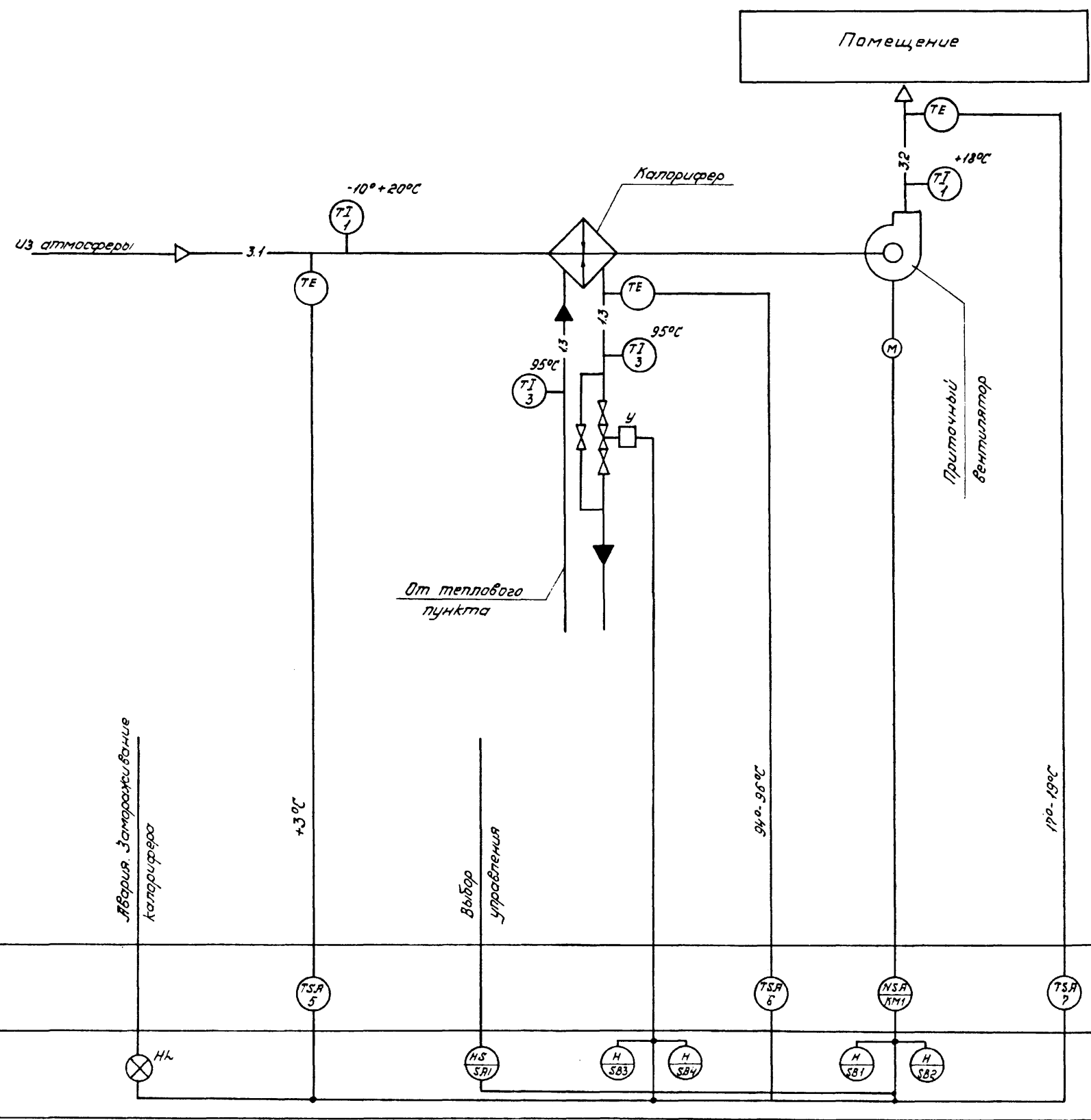


1. Схема автоматизации выполнена на основании листа 10, раздела 08 Т.П. Альбом IV
2. Схема разработана для приточной установки П-1 и применима для приточных установок П-3, П-6, П-7, П-9, П-11, П-15, П-19, П-20.
3. Условные обозначения трубопроводов приняты по ГОСТ 14202-89.

ТП 416-7-249.87		Р.08	
Блок подготовки ремонтно-механических мастерских III категории			
Имя и фамилия	Должность	Дата	Лист
Имя и фамилия	Должность	Дата	Лист
Приточная установка П-1		Р	3
Схема автоматизации		ГИПРОЕКТРАНС	
Разработчик: Аскад		Формат:	

Альбом IV

Типовой проект 416-7-249.87



1. Схема автоматизации выполнена на основании листа 10, раздела 0В Т.П. Альбома IV
2. Схема разработана для приточной установки П-2 и применима для приточных установок П-8, П-10, П-14.
3. Условные обозначения трубопроводов приняты по ГОСТ 14202-69.

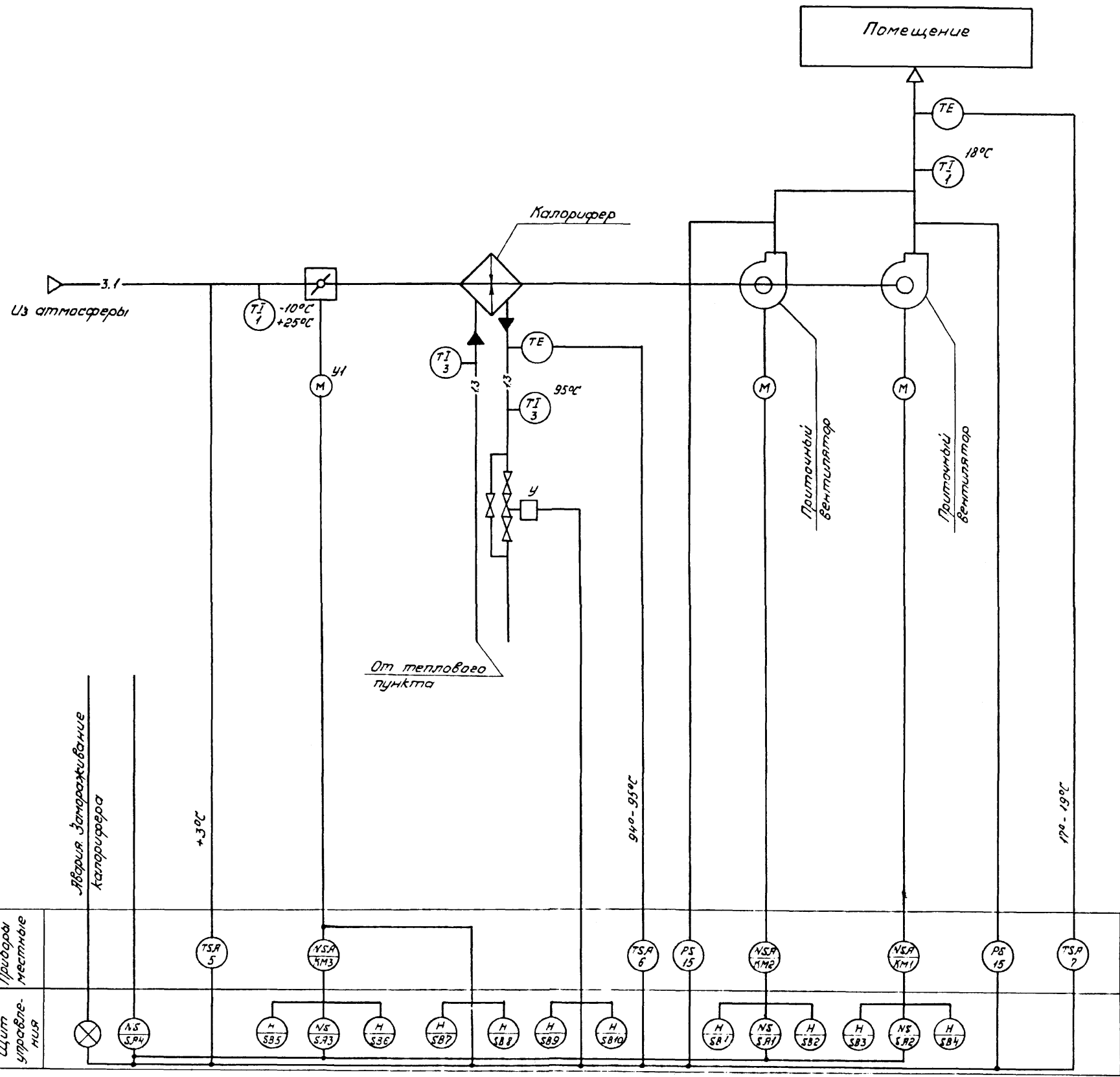
Цит. управл. ния	НЛ	ТСJA 5	НС SBA1	Н SB3	Н SB4	ТСJA 6	НСJA K44	Н SB1	Н SB2	ТСJA 7
Приборы местные										

Т.П. 416-7-249.87				ЛОБ		
Блок портальных ремонтно-механических мастерских III категории						
Исполн.	Лист	Листов				
Р	4					
Приточная установка П-2 Схема автоматизации			ГИПРОРЕЧТРАНС			
Копировал: Юсиф			Формат: А2			

Привязан	нач. отд.	Дерезинов	И.И.
	Ин. спец.	Ристлакки	В.И.
	Рук. зр.	Чернышевский	И.И.
	вед. инж.	Иванов	В.И.
ИМВ-А			

Яльбом №

Тиловой проект 416-7-249.87



1. Схема автоматизации выполнена на основании листов 10, 11 раздела 08 ТП Яльбом №
2. Схема разработана для приточных установок П4, П5 и применима для приточных установок П12, П3
3. Условные обозначения трубопроводов приняты по ГОСТ 14202-69.

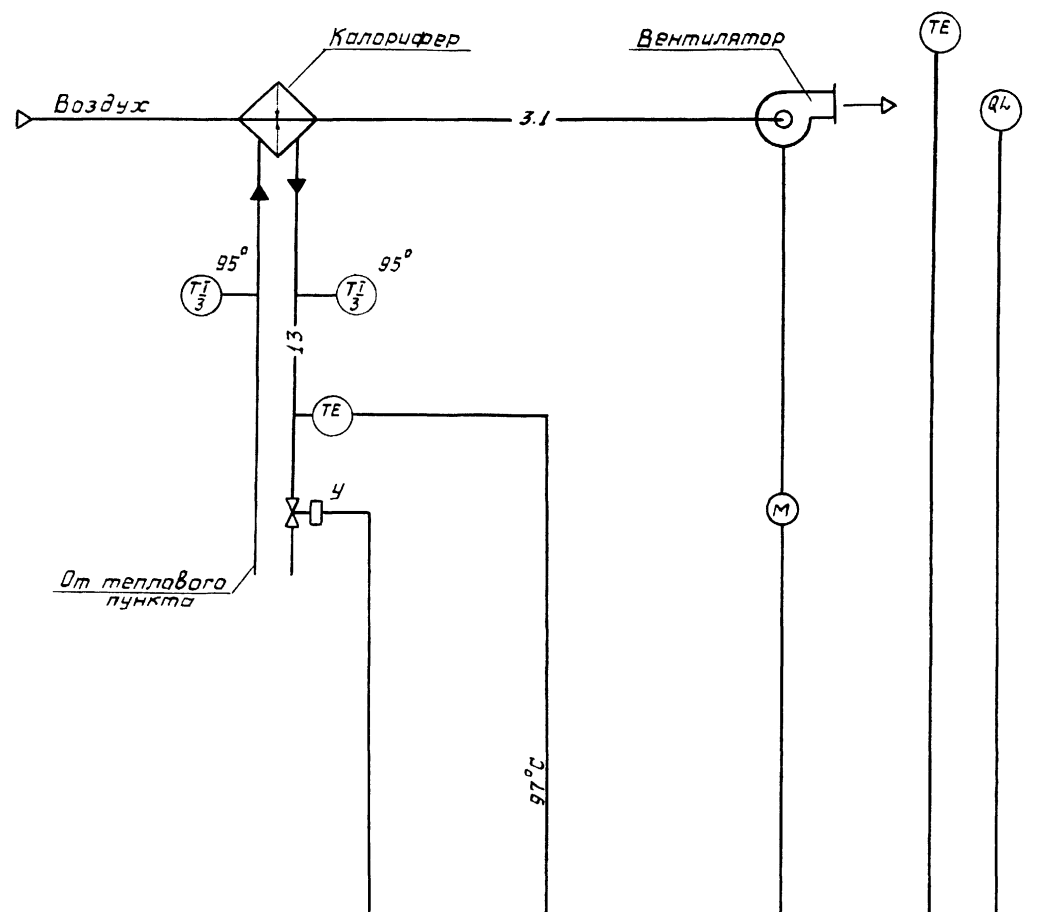
Приборы местные	ТСР 5	УСА 4М3	ТСР 6	РС 15	УСА 1М2	УСА 1М1	РС 15	ТСР 7
Цент. управл. н/я	А5 С84	Н С85	Н С86	Н С87	Н С88	Н С89	Н С89	Н С89

ТП 416-7-249.87		АОВ	
Блок портовых ремонтно-механических мастерских III категории			
Исполн.	Начотд	Дерегунов	
Проект.	Лиспец	Ристлакки	
Инж. пр.	Чернышевский	Угрюмов	
Инж. в.р.	Иванов	А.И.И.	
Приточные установки П4/П5		Стадия	Лист
Схема автоматизации		Р	5
ГИПРОРЕЧТРАНС		Листов	

Подготовил: А.С.И. Формат: А2

Имя и дата Подпись и дата

Типовой проект 416-7-249.87 Альбом V



1. Схема автоматизации выполнена на основании листов 11, 12 раздела 08 Т. П. Альбом V.
2. Схема разработана для воздушно-тепловой завесы У-1 и применима для воздушно-тепловых завес У2...У10.
3. Условные обозначения трубопроводов приняты по ГОСТ 14202-69

Приборы местные			TSR 6	NSR KM	NS SB5	TSR 5
Щит управления	H SB4	H SB3	H SB2	NS SA	H SB1	

Инв. № подл. Подпись и дата Взам. инв. №

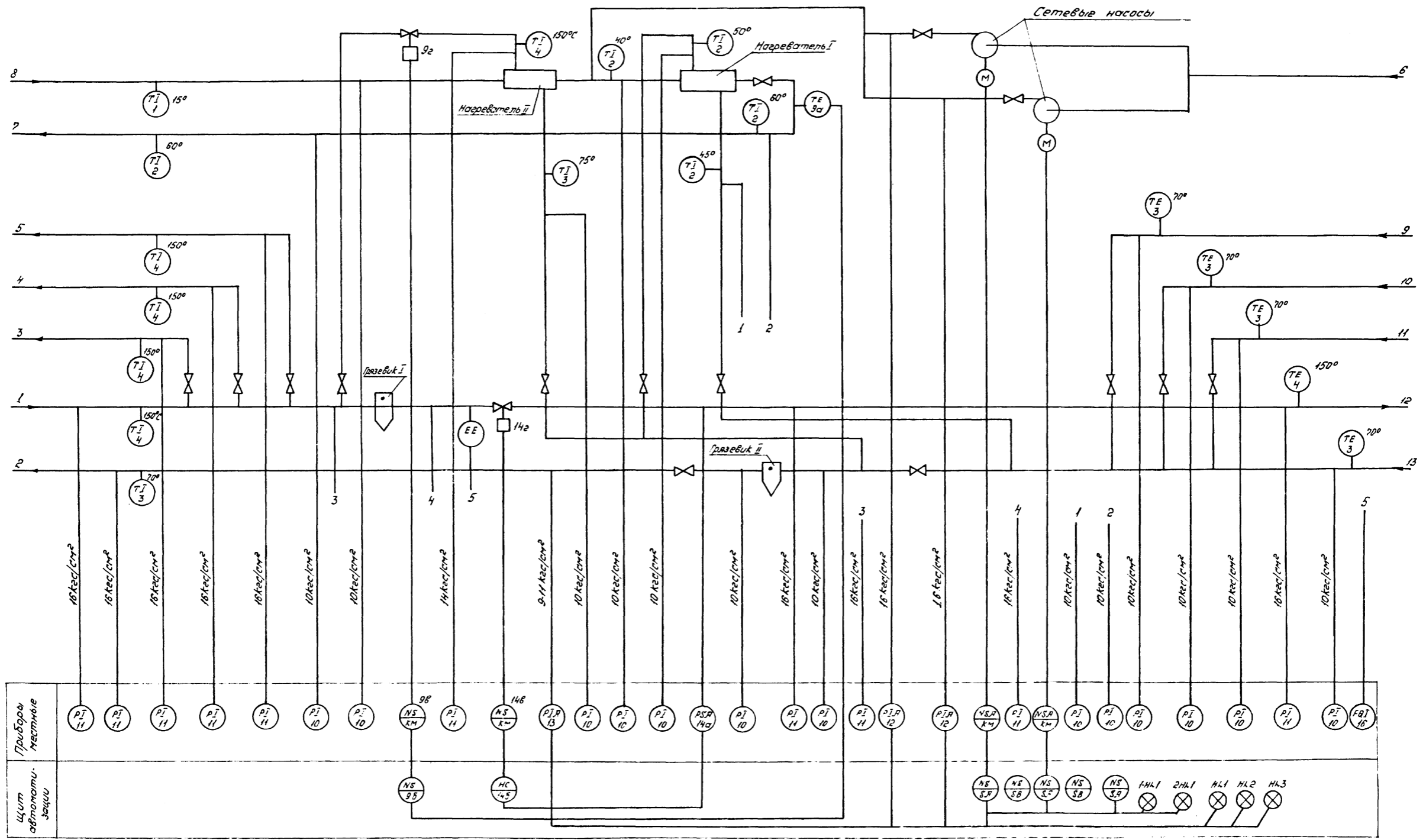
			Т. П. 416-7-249.87		Р0В	
			Блок портовых ремонтно-механических мастерских III категории			
Привязан			Стадия	Лист	Листов	
			р	6		
Инв. №			Нач. отд. гл. спец. рук. гр. вед. инж.	Дергунов Ристланки Черновобильский Иванов	Воздушно-тепловая завеса У1. Схема автоматизации	
			Копировал В.Ф.Ф.		ГИПРОРЕЧТРАНС Формат А2	



Альбом 17

Типовой проект 416-7-249.87

Имя и подп. Проект и дата Взам.инв.№



Приборы местные	PI 11	PI 11	PI 11	PI 11	PI 10	PI 10	NS KM 98	PI 11	NS KM 142	PI 13	PI 10	PI 10	PI 10	PI 10	PI 10	PI 11	PI 10	PI 11	PI 12	VS.R KM	PI 11	NS.R KM	PI 10	PI 10	PI 10	PI 10	PI 10	PI 11	PI 10	PI 10	PI 10	PI 10	PI 11	PI 10	PI 16
Щит автоматизации							NS 98		NS 142											NS 3.7	NS 3.8	NS 3.9	NS 3.8	NS 3.9	1-НЛ1	2-НЛ1	НЛ1	НЛ2	НЛ3						

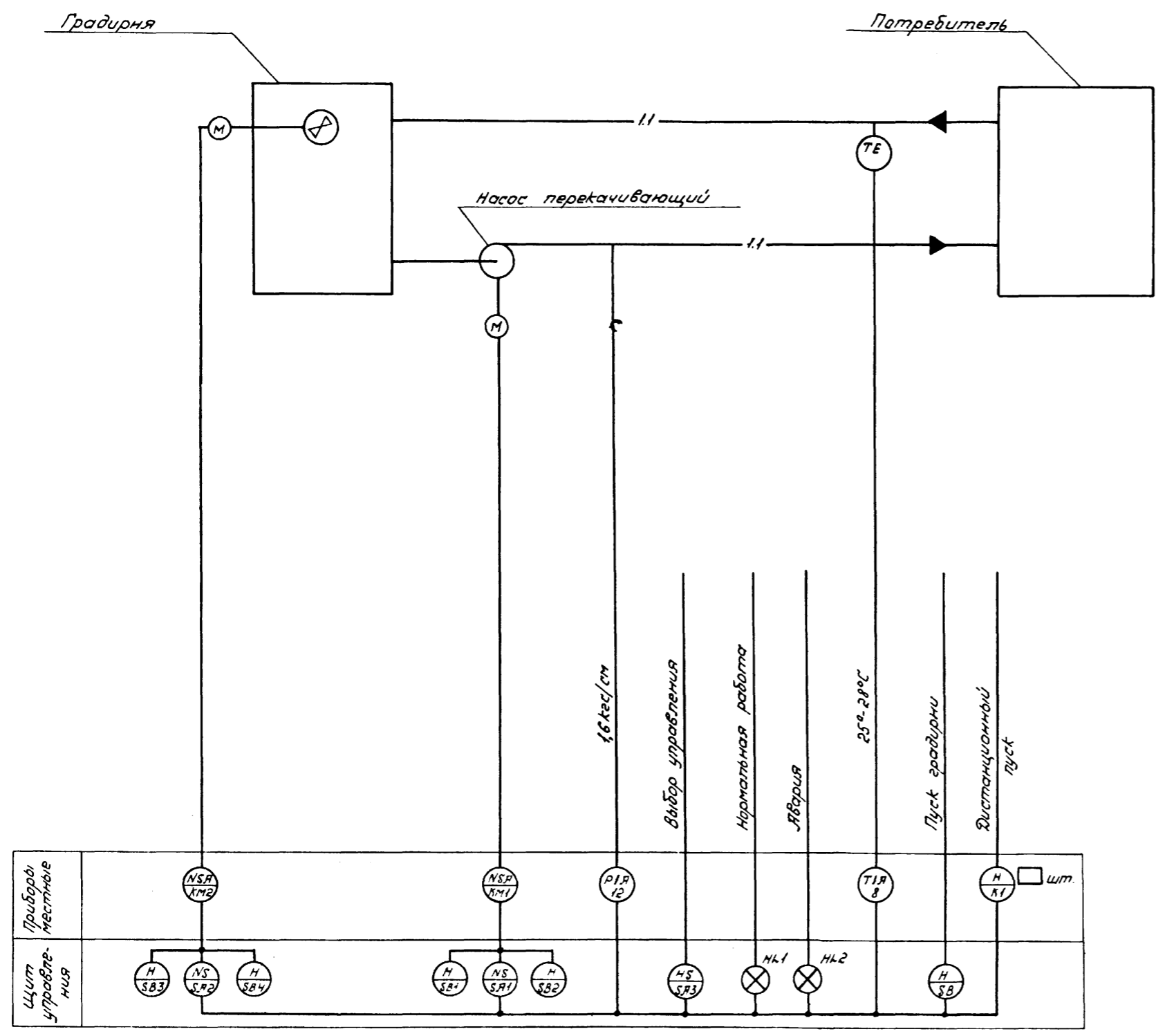
Номера, проставленные у трубопроводов, соответствуют номерам трубопроводов по технологической схеме.  
 Чертеж разработан на основании технологической схемы см. раздел ТС Т.П. Альбом 17 лист 2.

Привязан		Т.П. 416-7-249.87		Л.О.В.	
		Блок портовых ремонтно-механических мастерских III катедра			
		Тепловой пункт 750-950(950-1500). Схема автоматизации		Стандарт Лист Листов	
		Гипропречтранс		Р 7	
		Копировал: Жайр		Формат: А2	

Альбом I

Типовой проект 416-7-249.87

Линейный номер  
Подпись и дата  
Исполнитель



1. Схема автоматизации выполнена на основании листа 14, раздела ВК Т.П. Альбом II
2. Условные обозначения трубопроводов приняты по ГОСТ 14202-69
3.  - Проставляется при привязке проекта

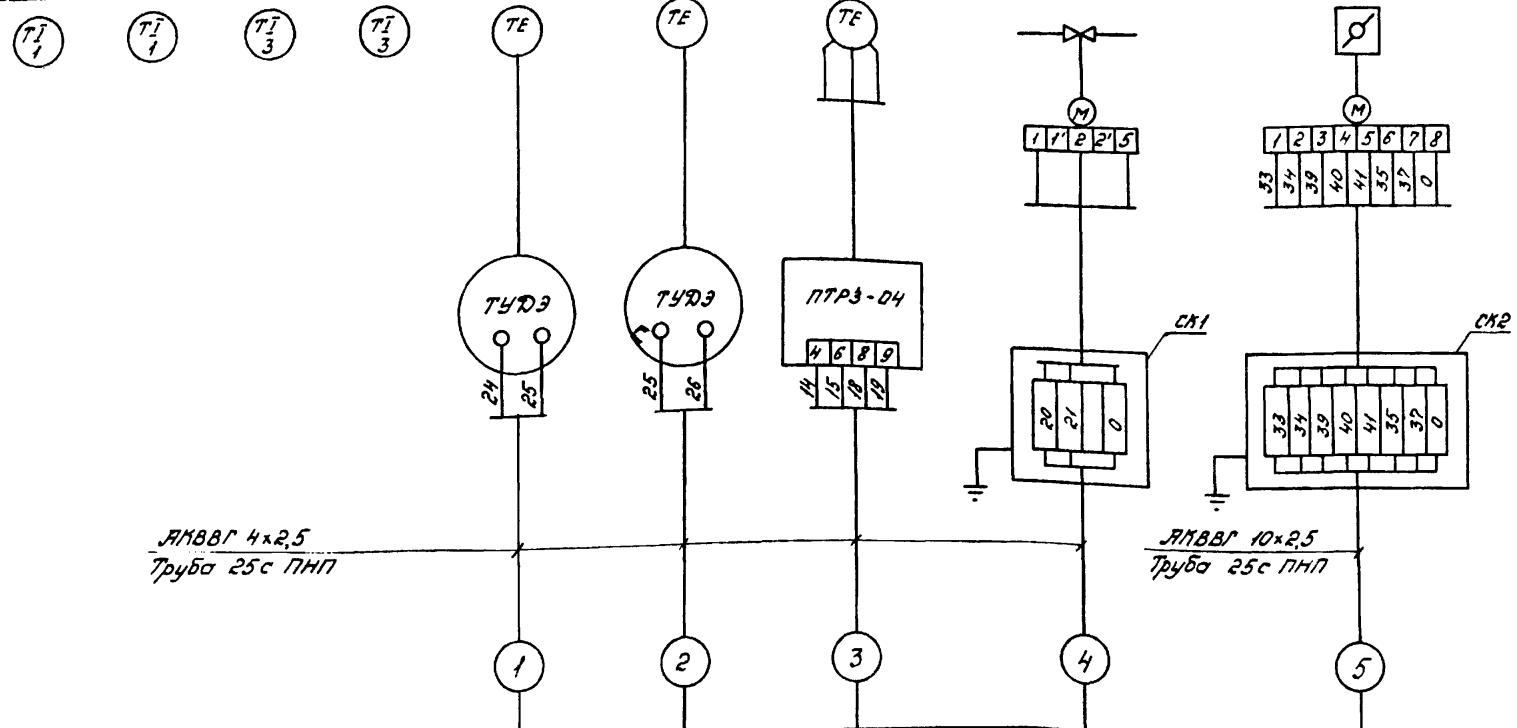
				Т.П. 416-7-249.87		ЯОВ	
				Блок портовых ремонтно-механических мастерских III категории			
Привязан				Нач. отд. Дергунов А.Г.		Страницы	
				Ин. спец. Ристлакки В.И.		Лист	
				Рук. отд. Чернобыльский Г.И.		8	
				Вед. инж. Иванов А.И.		Листов	
				Система оборотного водоснабжения. Схема автоматизации			
				Копировал: Косырь		Фирмат: ЯР	
Инв. №							

Яльбом IV

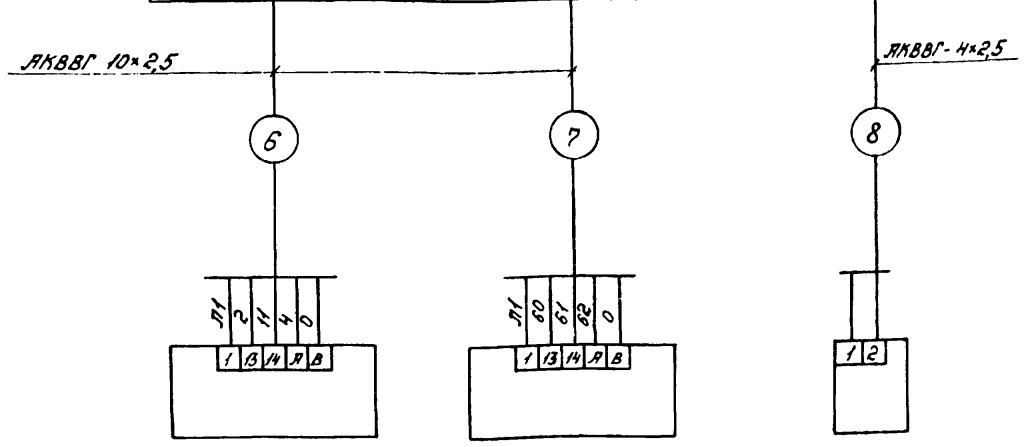
Типовой проект 416-7-249.87

Инв. и дата Подпись и дата Взам. инв. №

Наименование параметра и место отбора импульса	Температура						Расход		
	Воздух		Вода		Воздух	Вода	Воздух	Вода	Воздух
	В приточной камере	После вентилятора	Трубопровод из сети	Трубопровод в сеть	В приточной камере	Трубопровод в сеть	После вентилятора	Трубопровод в сеть	На воздушном клапане
Обозначение монтажного чертежа	ТМЧ 144-75		ТМЧ 147-75		ТМЧ 147-75		См. сантехническую часть проекта, раздел 08 Яльбом IV		
Позиция	1	1	3	3	5	6	7	4	41



Щит управления Общий вид лист 1 Т П Я



Позиция	КМ1	КМ2	Н.Я.
Обозначение монтажного чертежа	—		
Наименование параметра и место отбора импульса	См. силовую часть проекта раздел 3М, Яльбом V		по месту

Поз. обозначение	Наименование	Кол.	Примечание
	Кабель ЯКВВГ ГОСТ 1508-78		
	4x2,5	351	м
	10x2,5	388	"
СК1	Коробка соединительная СК-4	9	шт.
СК2	Коробка соединительная СК-8	9	"
	Труба 25с ПНП ГОСТ 18592-75	600	м
	Металлорукав РЗЦХ-Ш20	130	"

- Позиции приборов и аппаратуры указаны согласно Т.П Яльбом IV
- Провода, проложенные в защитных трубах, в местах подключения защитить металлорукавом
- Нарезку кабелей и труб производить после замера трассы на месте монтажа

Номер кабеля	Система								
	П-1	П-3	П-6	П-7	П-9	П-11	П-15	П-19	П-20
	Длина (м)								
1	9	10	15	15	11	10	10	9	10
2	8	9	14	14	10	9	9	8	9
3	7	8	10	10	9	7	10	7	8
4	8	9	14	14	10	9	9	8	9
5	9	15	9	13	10	12	10	9	9
6	10	11	12	14	8	9	9	10	11
7	11	11	13	15	10	10	12	11	11
8	9	15	8	13	9	12	9	9	9

Т.П. 416-7-249.87 ЯОВ

Блок портовых, ремонтно-механических мастерских III категории

Нач. отд. Дерзачев В.И.  
Ин. спец. Рустовский В.И.  
Вук ер. Чернышова И.И.  
Вед. инж. Иванова О.И.

Табля Лист Листов  
Р 9

Приточная установка П-1  
Схема внешних проводов

ГИПРОЕКТРАНС

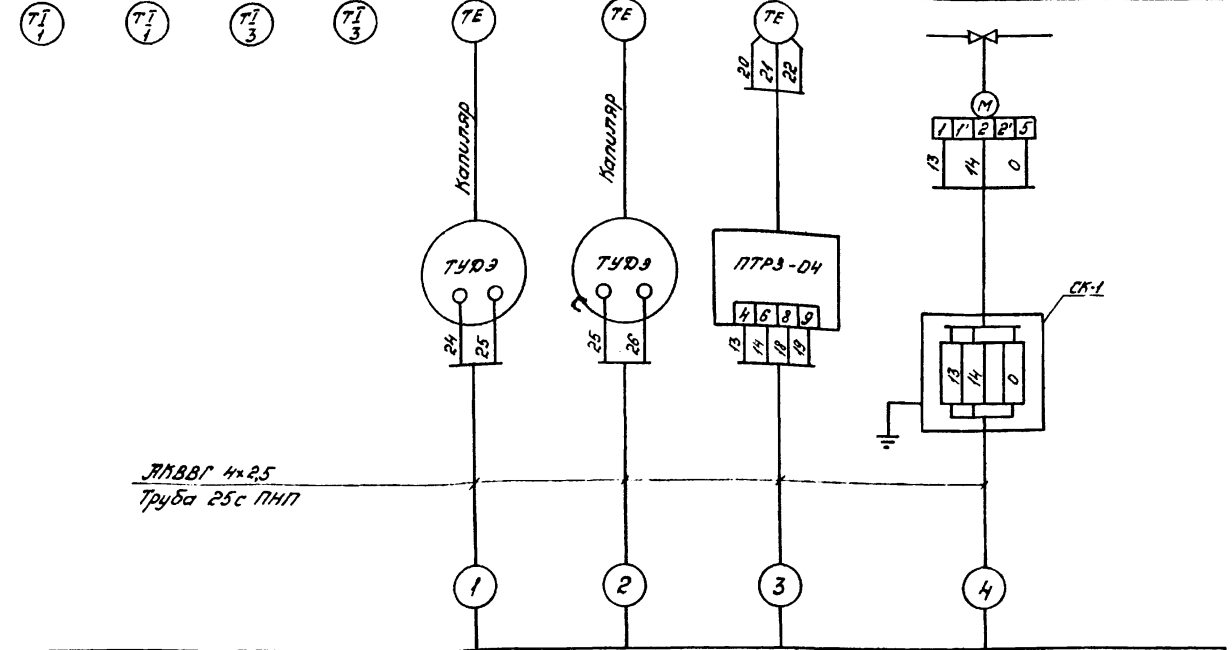
Копировал: Акулиничев  
Формат: А2

Яльбом V

Типовой проект 416-7-249.87

Имя, табл. Листов и дата Автом. инв. ч.

Наименование параметра и место отбора импульса	Температура						Расход	
	Воздух		Вода		Воздух			
	В приточной камере	После вентилятора	Трубопровод из сети	Трубопровод в сеть	В приточной камере	Трубопровод в сеть		
Обозначение монтажного чертежа	ТМЧ 144-75		ТМЧ 147-75		ТМЧ 147-75		См. сантехническую часть проекта, раздел ИВ. Яльбом II	
Позиция	1	1	3	3	5	6		7



Щит управления Общий вид лист 2 Т.П. Я

Поз. обозначение	Наименование	Кол.	Примечание
	Кабель ЯКВВГ ГОСТ 1508-78		
	4x2,5	150	м
	10x2,5	46	"
СК-1	Коробка соединительная СК-4	4	шт.
	Труба 25с ПНП ГОСТ 18599-75	100	м
	Металлорукав РЗЦХ-Ш20	48	"

- Позиции приборов и аппаратуры указаны согласно Т.П. Яльбом II
- Провода, проложенные в защитных трубах, в местах подключения защитить металлорукавом
- Нарезку кабелей и труб производить после замера трассы на месте монтажа

Номер кабеля	Система			
	П-2	П-8	П-10	П-14
	Длина (м)			
1	8	7	7	9
2	6	7	7	9
3	6	9	9	12
4	10	10	12	10
5	10	12	12	12
6	15	15	15	10

Позиция	КМ 1	НЯ
Обозначение монтажного чертежа	—	—
Наименование параметра и место отбора импульса	См. силовую часть проекта. Раздел ЭМ Яльбом V	По месту

Т.П. 416-7-249.87 ЯОВ

Блок портальных ремонтно-механических мастерских III категории

Приточная установка П-2  
Схема внешних проводов

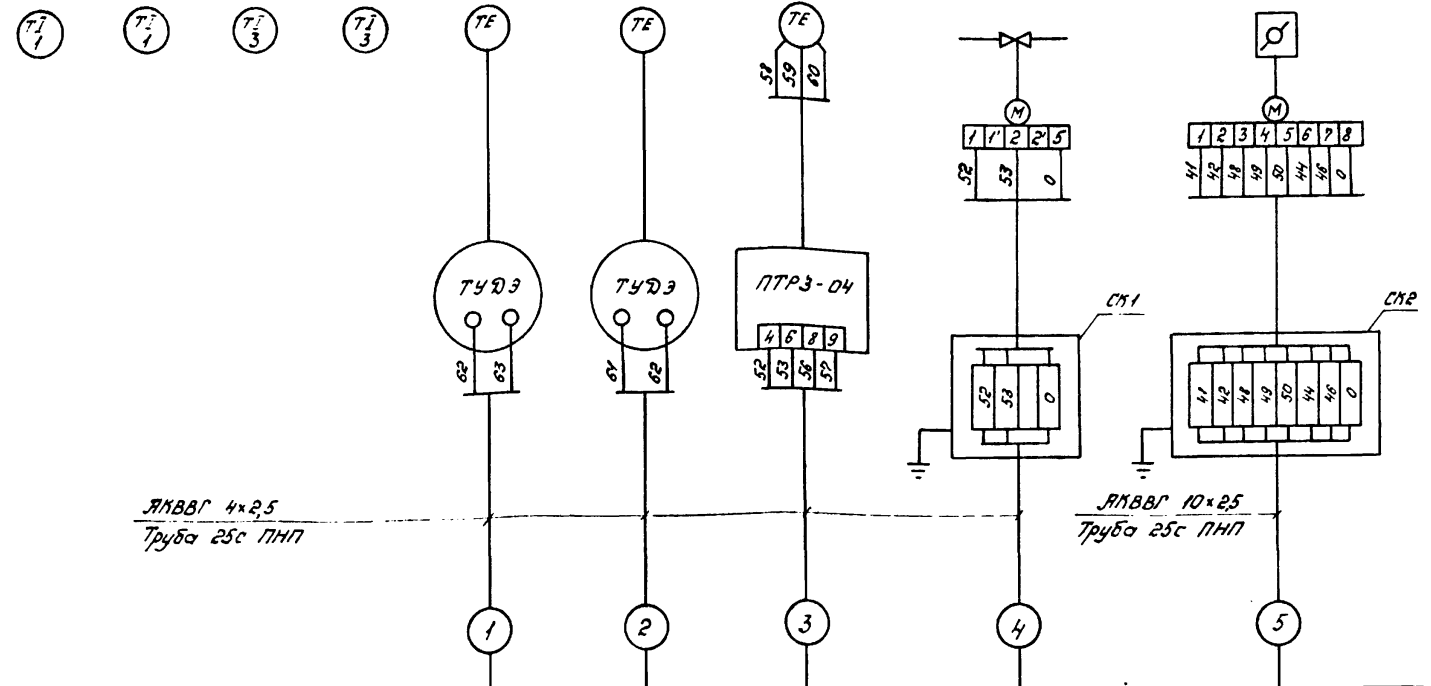
Гипропроектранс

Копировал: Юсиф. Формат: А2

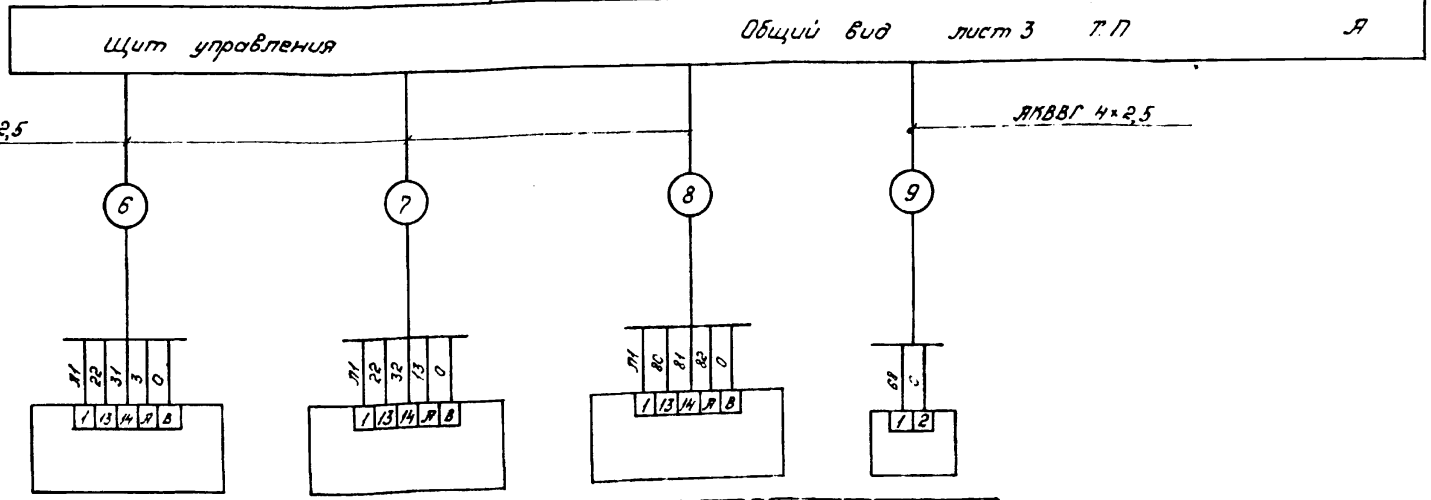
Яльбом I  
 Тиловој проект  
 416-7-249.87  
 Служба инж. Проект и дата  
 Яльбом инж.

Наименование параметра и место отбора импульса	Температура						Расход	
	Воздух		Вода		Воздух	Вода	Воздух	
	В приточной камере	После вентиллятора	Трубопровод из сети	Трубопровод в сеть	В приточной камере	Трубопровод в сеть	После вентиллятора	
	ТМ4 144-75		ТМ4 147-75		ТМ4 147-75		См. сантехническую часть проекта Раздел 05 Яльбом II	
Обозначение монтажного чертежа								
Позиция	1	1	3	3	5	6	7	

Поз. обозначение	Наименование	Кол.	Примечание
	Кабель ЯКВВГ ГОСТ 1508-78		
	4x2,5	112	м
	10x2,5	84	"
СК1	Коробка соединительная СК-4	2	шт.
СК2	Коробка соединительная СК-8	2	"
	Труба 25с ПНП ГОСТ 18599-75	152	м
	Металлорукав РЗЦХ-Ш15	36	"



1. Позиции приборов и аппаратуры указаны согласно Т.П. Яльбом II
2. Провода, проложенные в защитных трубах, в местах подключения защитить металлорукавом
3. Нарезку кабелей и труб производить после замера трассы на месте монтажа



Обозначение установки	Номер кабеля								
	1	2	3	4	5	6	7	8	9
	Длина, м								
П4-П5	10	6	12	10	12	10	10	10	15
П12-П13	12	8	12	12	12	10	10	10	15

Позиция	КМ1	КМ2	КМ3	НЯ
Обозначение монтажного чертежа				
Наименование параметра и место отбора импульса	См. силовую часть проекта Раздел ЭМ Яльбом I			по месту

Т.П. 416-7-249.87 ЯОВ  
 Блок партовых ремонтно-механических мастерских III категории  
 Нач. отд. Дергунов  
 Инж. спец. Ристакки  
 Инж. зр. Чароубилетский  
 Вед. инж. Иванов

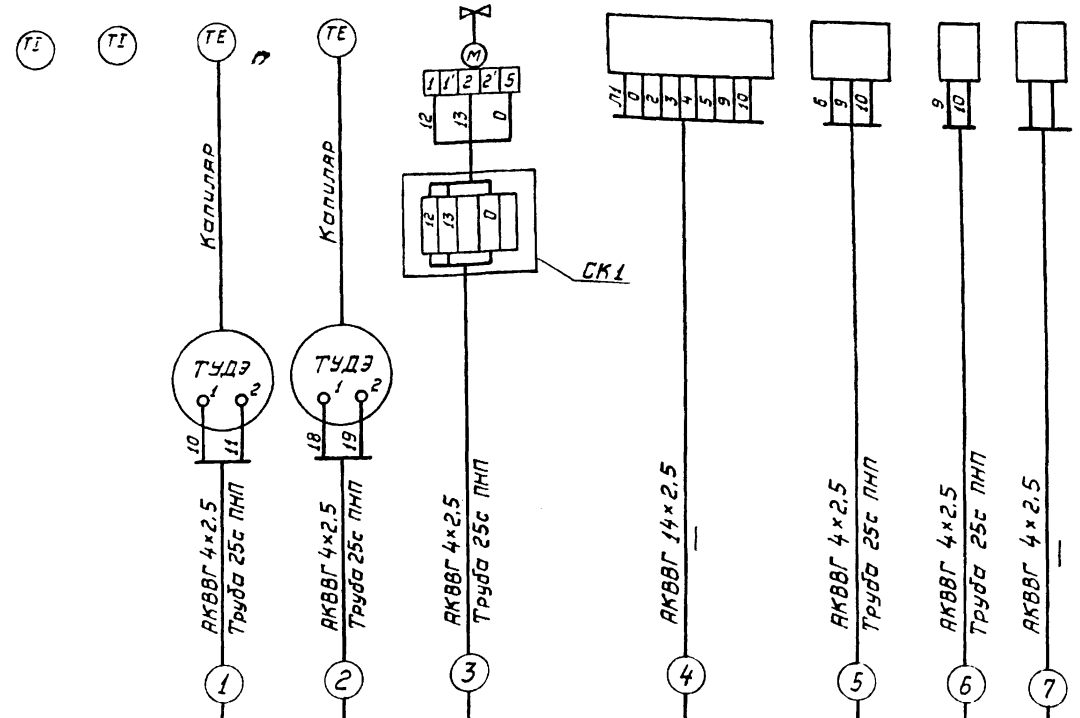
Приточная установка П4/П5  
 Схема внешних проводов  
 Сигоречтранс  
 Копировал: Яков  
 Формат: А2

Альбом VI

Типовой проект 416-7-249 87

Поз. Обозначение	Наименование	Кол.	Примечание
	Кабель АКВВГ ГОСТ 1508-78		
	4x2.5	595 м	
	14x2.5	96 "	
СК1	Коробка соединительная СК4	10 шт.	
	Труба 25с ПНП ГОСТ 18599-75	455 м	
	Металлорукав РЗ-Ц-Х-Ш15	140 "	

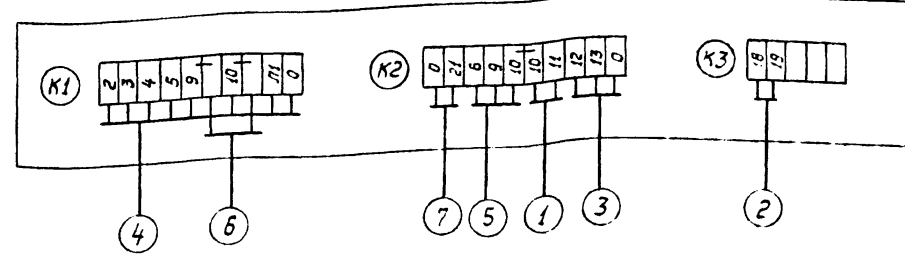
Наименование параметра и место отбора импульса	Температура				Расход	По разделу ЭМ Альбом	У Ворот	Комплектно с Воротами	По месту
	Прямая вода	Обратная вода	на улице	Обратный трубопровод	Вода				
Обозначение монтажного чертежа	ТМЧ 144-75		ТМЧ 147-75		—	—	—	—	—
Позиция	4	4	5	6	У	КМ	55В	QL	НА



Щит управления У1 (У1-ЩУ) Общий вид. Лист 2. Т.П. А

Номер кабеля	Система									
	У1	У2	У3	У4	У5	У6	У7	У8	У9	У10
	Длина, м									
①	5	5	5	5	5	5	5	5	5	5
②	5	5	5	5	5	5	5	5	5	5
③	10	12	14	10	11	8	13	13	10	12
④	8	8	10	10	10	10	10	10	10	10
⑤	12	12	12	12	12	12	12	12	12	12
⑥	14	12	12	10	14	12	15	12	13	10
⑦	15	15	15	15	15	15	15	15	15	15

Клеммные ряды щита управления У



Т.П. 416-7-249 87 АОВ

Блок портовых ремонтно-механических мастерских III категории

Стация Лист Листов  
Р 12

Нач. отд. Деягунов  
Гл. инж. Дистлякки  
Рук. гр. Земельский  
Ред. инж. Иванов

Воздушно-тепловые завесы  
Схема  
внешних проводов

ГИПРОРЕЧТРАНС

Копировал В.Ф.Ф. Формат А2

Шиб. М.А.И.И.И. Подпись дата Взам инв. №

Альбом №

Типовой проект 416-7-249.87

Наименование параметра и места отбора импульса	Давление	Температура	Давление	Температура	Давление	Температура	Давление	Температура	Давление	Температура	Давление	Температура	Давление	Температура	Давление	Температура	Давление	Температура	Давление	Температура	Давление					
	Трубопровод горячего водоснабжения	Трубопровод из водопровода	Трубопровод на сушку бытовых	Трубопровод на вентиляцию I	Трубопровод на вентиляцию II	Трубопровод на отопление	Трубопровод от отопления	Трубопровод от вентиляции I	Трубопровод от вентиляции II	Трубопровод от сушки бытовых	3а разв. I	После горяев. I	3а разв. II	После горяев. II					Трубопровод	Трубопровод						
	TK4 3137-70	TM4 144-75	TK4 3137-70	TM4 144-75	TK4 3137-70	TM4 143-75	TK4 3137-70	TM4 143-75	TK4 3137-70	TM4 142-75	TK4 3137-70	TM4 143-75	TK4 3137-70	TM4 143-75	TK4 3137-70	TM4 142-75	TK4 3137-70	TM4 144-75	TK4 3137-70	TM4 143-75	TK4 3137-70					
Позиция	11	2	10	1	11	4	11	4	11	4	11	4	10	3	10	3	10	3	10	3	10	3	11	11	10	10

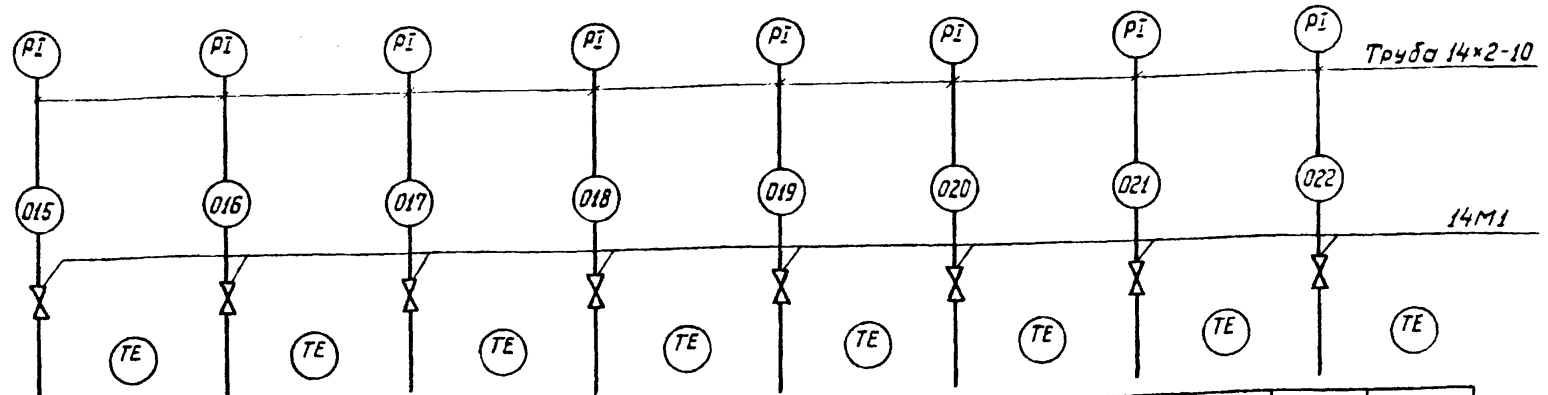
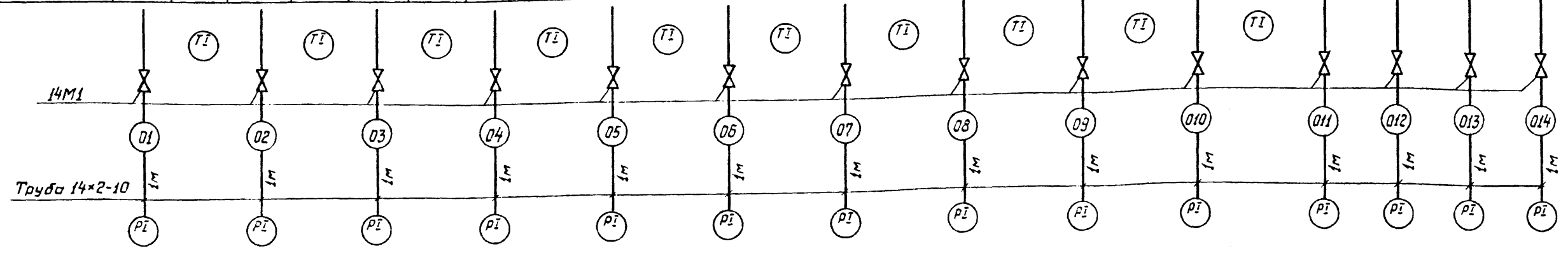


Схема выполнена на двух листах  
Лист № 1.

Позиция	10	3	10	3	10	3	10	3	10	3	11	3	10	2	10	2
Обозначение монтажного черт.	TK4 3137-70	TM4 143-75	TK4 3137-70	TK4 143-75	TK4 3137-70	TK4 3137-70	TM4 3137-70	TM4 144-75	TK4 3137-70	TM4 144-75	TK4 3137-70	TM4 143-75	TK4 3137-70	TM4 143-75	TK4 3137-70	TM4 143-75
Наименование параметра и места отбора импульса	В о д а															
	Трубопровод из теплосети	Трубопровод в теплосеть	Трубопровод после нагревателя I	Трубопровод после нагревателя II	Трубопровод перед нагревателем II	Трубопровод от нагревателя II	Трубопровод перед нагревателем I	Трубопровод от нагревателя I	Давление	Температура	Давление	Температура	Давление	Температура	Давление	Температура
	Давление	Температура	Давление	Температура	Давление	Температура	Давление	Температура	Давление	Температура	Давление	Температура	Давление	Температура	Давление	Температура

Т. П. 416-7-249.87			АОБ		
Блок партовых ремонтно-механических мастерских III категории					
Станция	Лист	Листов			
Р	13				
Тепловой пункт. Схема внешних проводов (начало)			ГИПРОРЕЧТРАНС		

Привязан					
Нач. отд.	Дергунов	Гл. спец.	Ристлаки	Рук. гр.	Чернышевский
Инв. №		вед. инж.	Иванов		

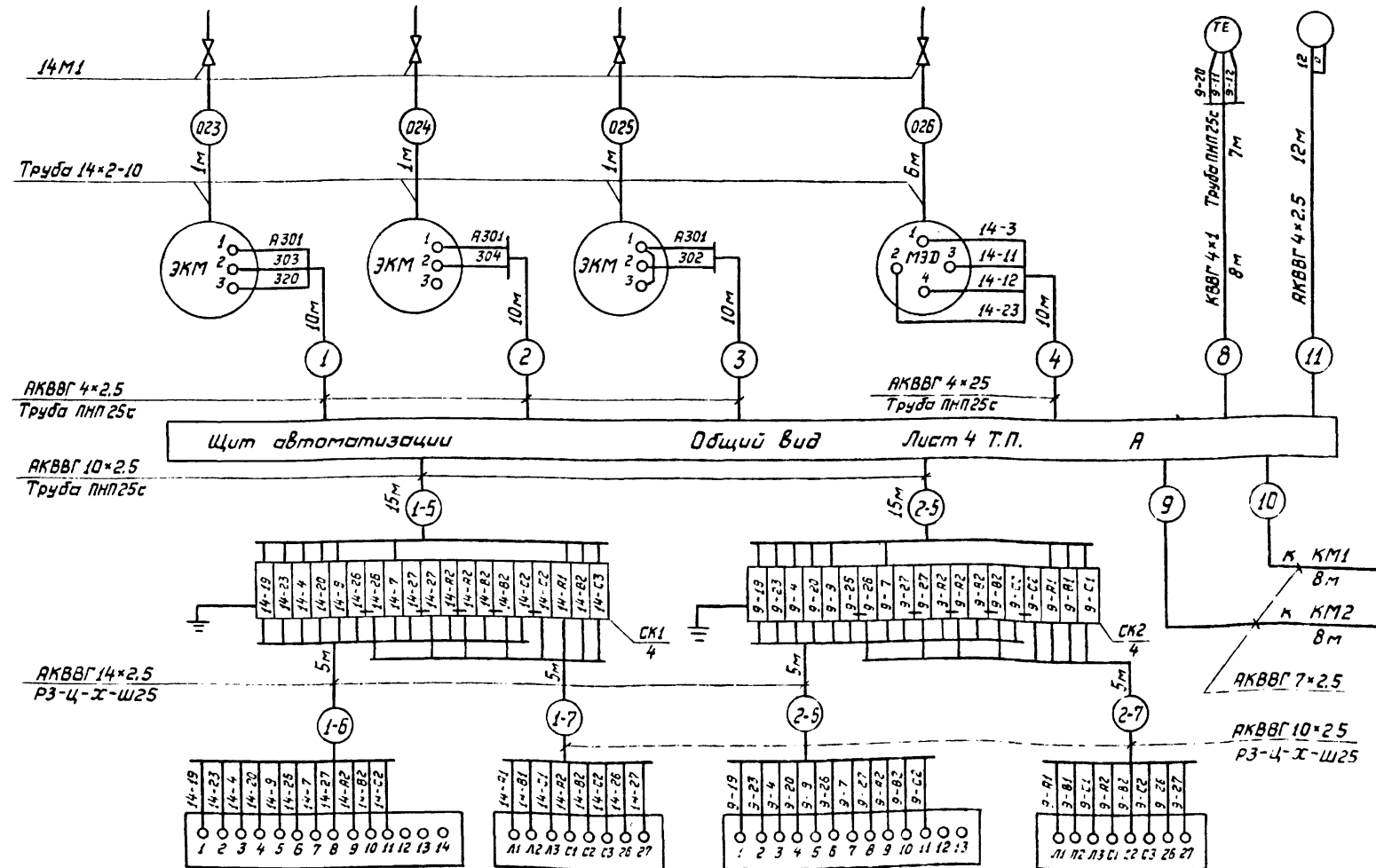
Копировал Р. Р. Формат А2

Инд. № подл. Подпись и дата. Взам. инв. №

Альбом V

Типовой проект 416-7-249.87

Наименование параметра и место отбора импульса	Давление			Температура		
	В о д а					
	Напорные патрубки сетевых насосов		Трубопровод обратной сетевой воды	Трубопровод прямой сетевой воды	Трубопровод после нагревателя I	
Обозначение монтажного чертежа	ТКЧ 3137-70			ТМЧ 147-75	ТМЧ 147-75	
Позиция	12	12	13	14а	9а	НА



Позиция	142	148	92	98
Обозначение монтажного чертежа				
Наименование параметра и место отбора импульса	Место установки см. раздел 08 сантехнической части проекта	По месту	Место установки см. раздел 08 сантехнической части проекта	По месту
	Регулирование давления		Регулирование температуры	

Поз. Обозначение	Наименование	Кол.	Примечание
1	Вентиль 14М1 ГОСТ 21455-78	26	шт.
2	Труба 14x2 ГОСТ 8734-75 / Д20 ГОСТ 8738-75	31	м
3	Труба ПНП 25с ГОСТ 10778-78	67	"
4	Коробка соединительная СК-24	2	шт.
5	Металлорукав ТУ22 3988-77 РЗ-Ц-Х Ш25	35	м
	Кабели ГОСТ 1508-78		
6	КВВГ 4x1	8	м
7	АКВВГ 4x2.5	42	"
8	АКВВГ 7x2.5	26	"
9	АКВВГ 10x2.5	30	"
10	АКВВГ 14x2.5	20	"

- 1 Провода проложенные в защитных трубах, в местах подключения к приборам и аппаратуре защитить металлорукавом.
- 2 Нарезку кабелей и труб производить после замера трассы на месте монтажа.
- 3 Схема выполнена на 2х листах

Имв. № проекта 416-7-249.87

Привязан

Имв. №	
--------	--

Т.П. 416-7-249.87		А08	
Блок партовых ремонтно-механических мастерских III категории			
Статья	Лист	Листов	
Р	14		
Тепловой пункт. Схема внешних проводов (омончание)		ГИПРОЕКТРАНС	

Копировал В.Ф.Ф.

Формат А2

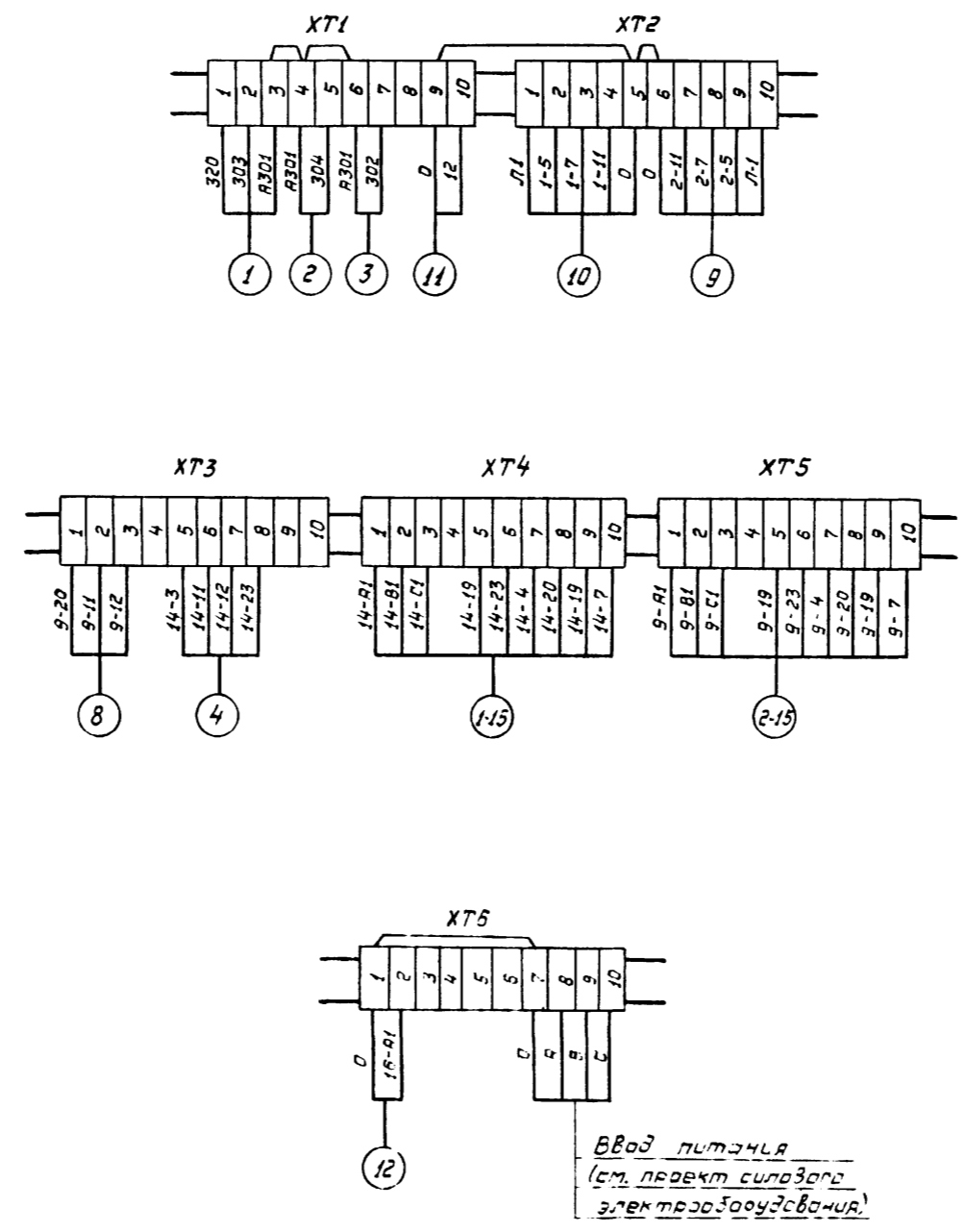


Альбом II

Типовой проект 416-7-249.87

Типовой проект 416-7-249.87

Лин. № Подпись и дата



Т.П. 416-7-249.87		РДВ	
Блок портовых ремонтно-механических мастерских III категории			
Стадия	Лист	Листов	
Р	15		
Щит автоматизации. Схема подключения		ГИПРОРЕЧТРАНС	
Копировал В.Фрол		Формат А2	

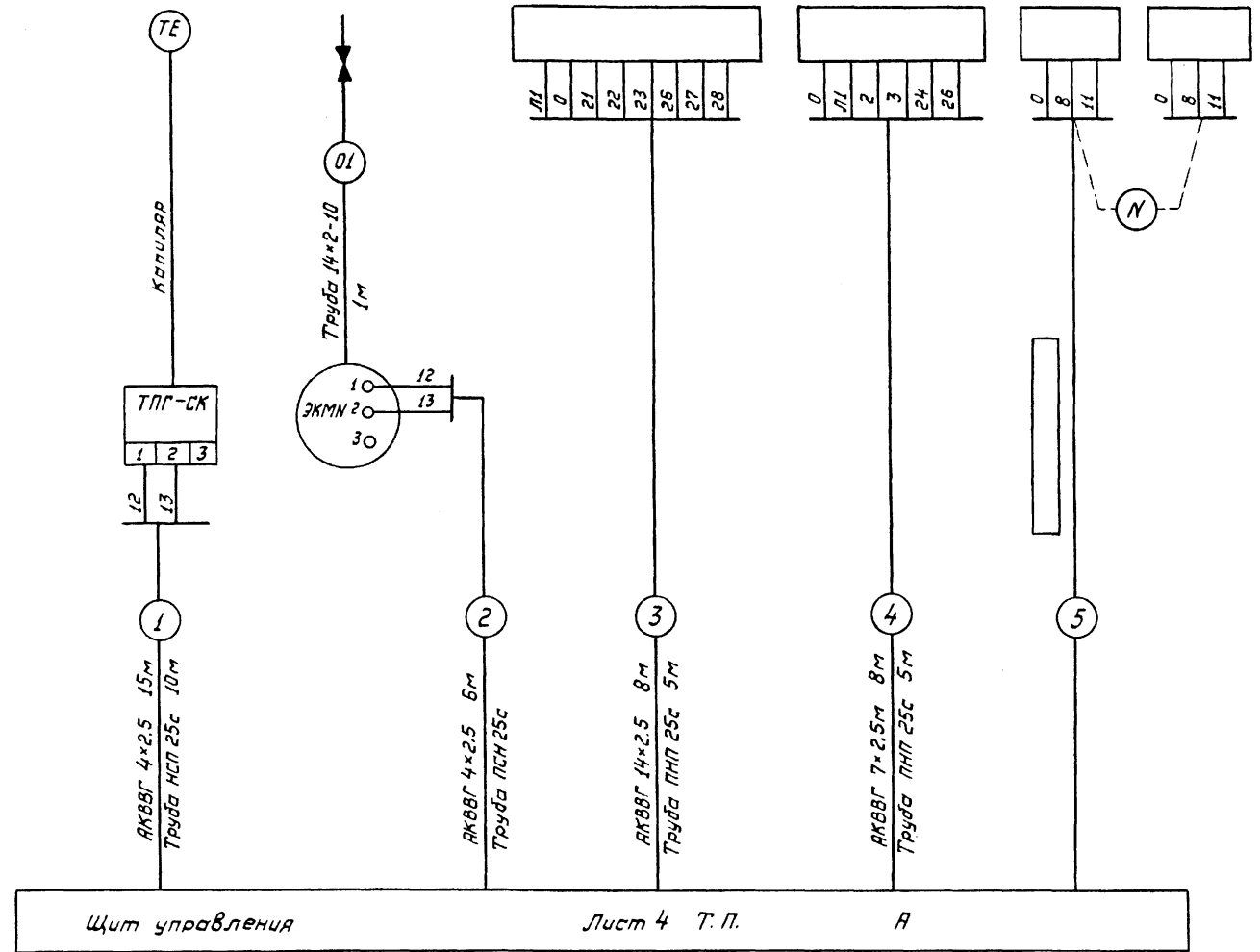
Альбом №

Тиловой проект 416-7-24987

инв. №, Подпись и дата, Взам. инв. №

Наименование параметра и место отбора импульса	Температура	Давление			
	Трубопровод от охлаждаемых потребителей	Напорный патрубок насоса обратного водоснабжения	В помещении насосной	В помещении насосной	В помещениях РММ
Обозначение монтажного чертежа	ТМУ 147-75	ТКЧ 3137-70			
Позиция	8	12	КМ2	КМ1	1КМ, 2КМ... НКМ

Поз. Обозначение	Наименование	Кол.	Примечание
Кабели ГОСТ 1508-78			
1	АКВВГ 4×2.5	21	м
2	АКВВГ 7×2.5	8	"
3	АКВВГ 14×2.5	8	"
Металлорукав ТУ 22.3988-77			
4	РЗ-Ц-Х-Ш20	12	"
Трубы ГОСТ 8734-75			
5	Труба 14×2	1	"



1. Позиции приборов и аппаратуры указаны согласно Т.П. Альбом [ ]
2. Провода проложенные в защитных трубах, в местах подключения к приборам и аппаратуре защитить металлорукавом.
3. Вентили, поставляемые комплектно с отборными устройствами, на схеме затушеваны.
4. Нарезку кабелей и труб производить после замера трассы на месте монтажа.
5. [ ] - Марка кабеля и длина трассы предоставляется при привязке проекта

Щит управления

Лист 4 Т.П.

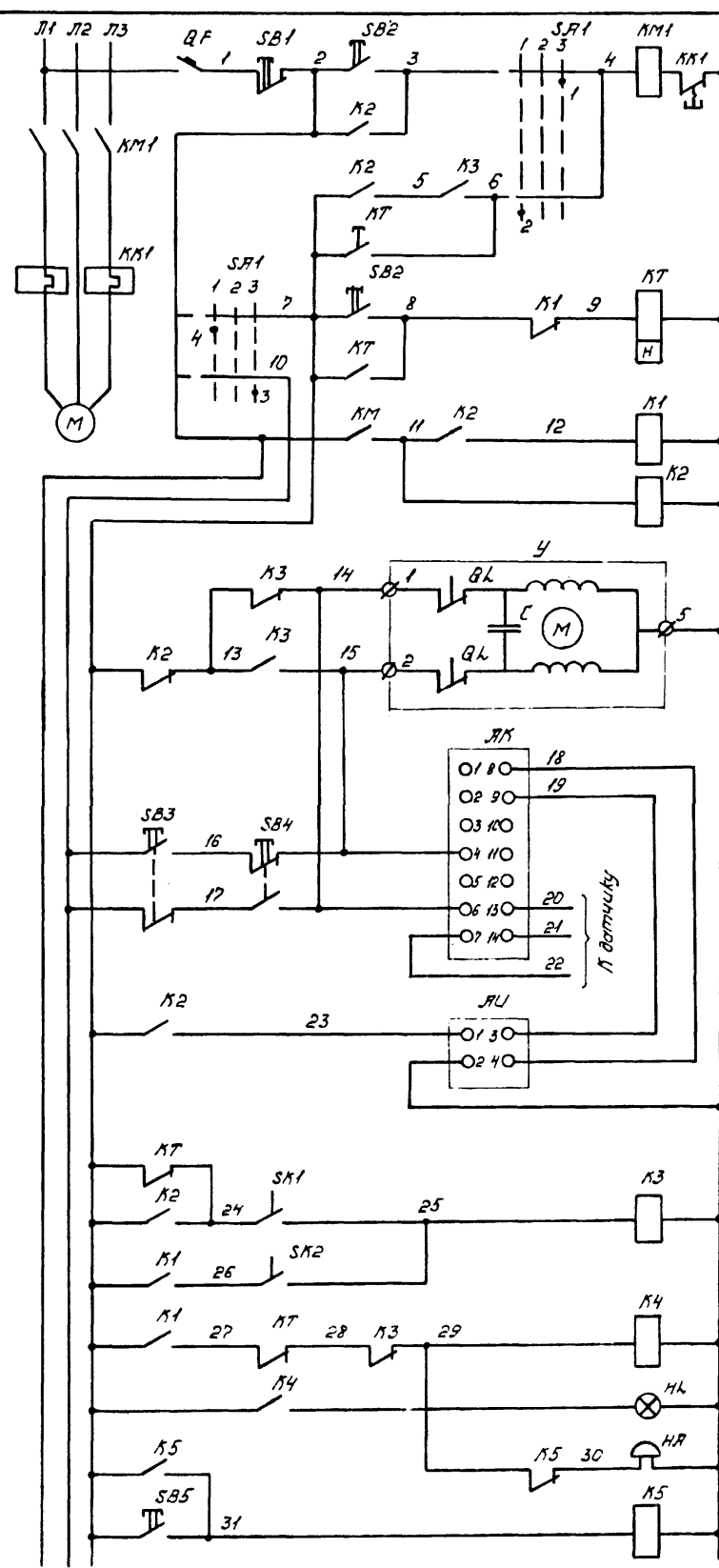
А

Т.П. 416-7-24987		АОВ	
Блок портowych ремонтно-механических мастерских III категории			
Прибязан		Лист	Листов
		Р	16
Система обратного водоснабжения. Схема внешних проводов		ГИПРОЕКТРАНС	
Копировал [ ]		Формат А2	

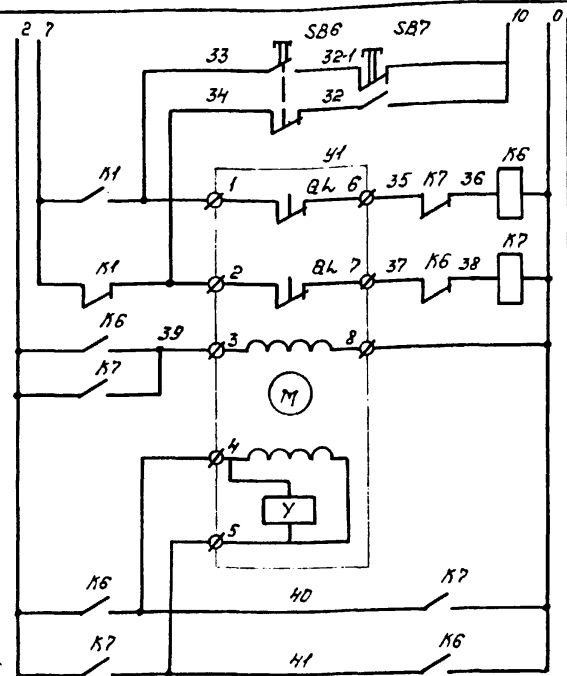
Льбован В

Типовой проект 416-7-249.87

Изм. и год. 1. 1983 г. 10.11.83



Ручное	Автоматическое	Реле пуска установки	Реле промежуточное	Открыть	Закрыть	Регулятор температуры	Прерыватель	Температура	Фиксация	Световая	Звуковая	Съем звуков сигнала
	Управление электродвигателем вентилятора			Исполнительный механизм				Защита от замораживания				Львован В



Опробование	Открыть	Закрыть	Обысатель	Исполнительный механизм
-------------	---------	---------	-----------	-------------------------

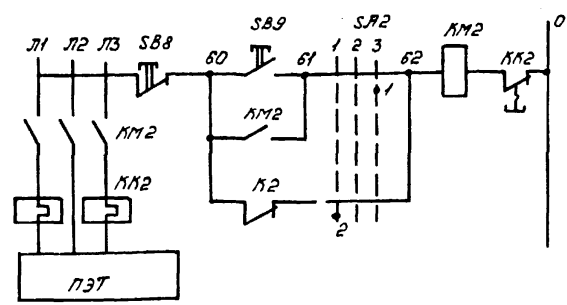


Диаграмма работы контактов регулятора температуры ЯК

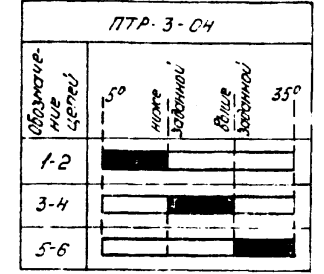


Диаграмма замыканий ключа СЯ1

№ секции	№ контактного поста	Ручное	Откр.	Автоматическое
I	1	×		
II	2		×	
III	3			×
IV	4	×		
V	5		×	
VI	6			×
VII	7	×		
VIII	8		×	

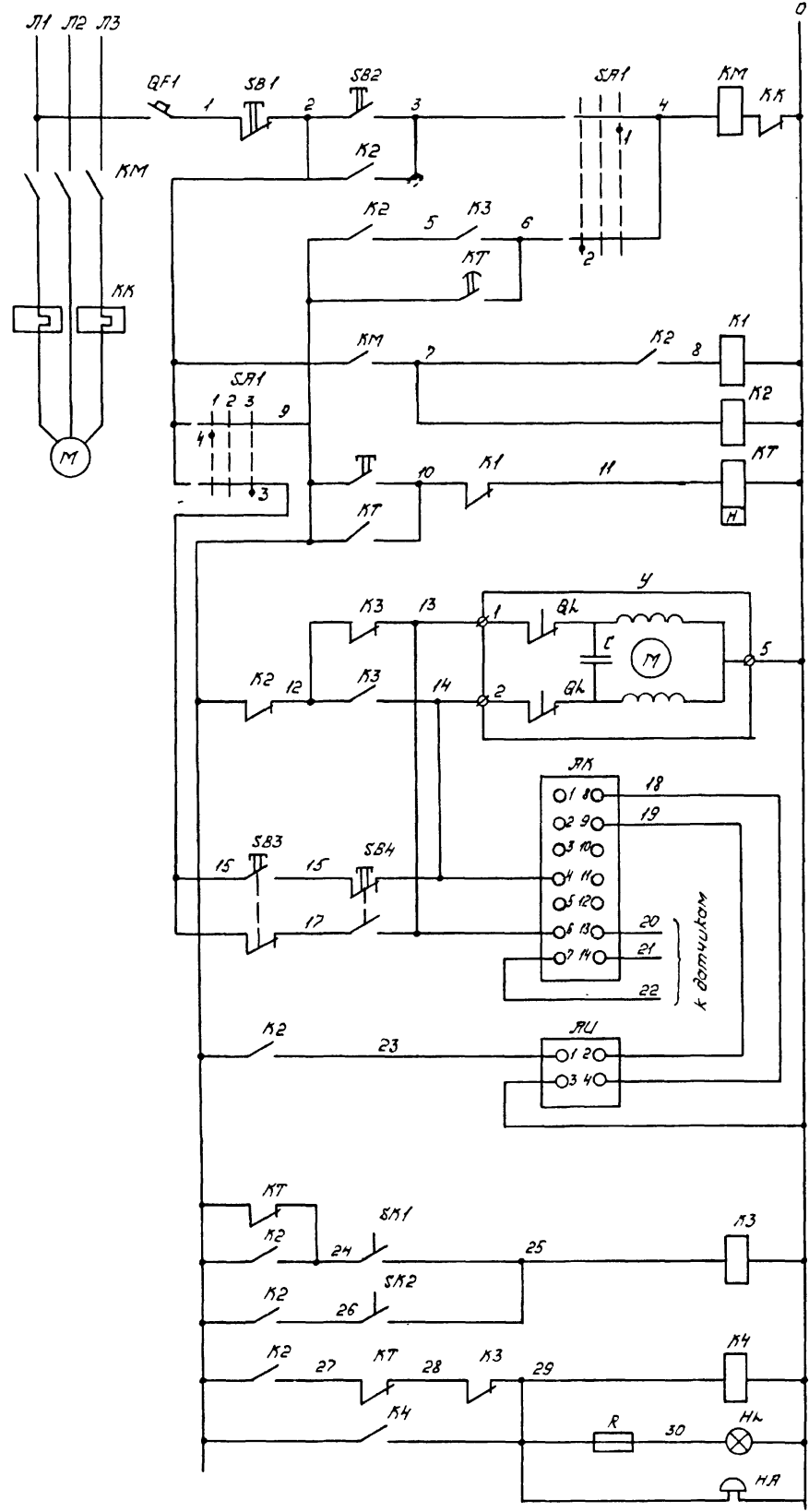
Схема разработана для приточной установки П1 и применима для приточных установок П-2, П-3, П-6, П-7, П-9, П-11, П-15, П-19, П-20.

Поз. обозн.	Наименование	Кол.	Примечание								
<b>На щите управления</b>											
QF	Выключатель автоматический ЯК-63-1М43 Ур-10.Я	1									
СЯ1, СЯ2	Переключатель универсальный УП5312 С225 УЗ	2									
	Кнопка КЕ-0М43:										
SB1, SB2	Исполнение 1. Толкатель Красный	2									
SB2, SB9, SB5	Исполнение 3. Толкатель Черный	3									
SB3, SB4, SB6, SB7	Исполнение 2. Толкатель Черный	4									
KT	Реле РПЛ2.2.2.0*4 с приставкой ПЛЛ1.0*4	1									
К1, К2	Реле РПЛ2.2.2.0*4 с приставкой ПЛЛ2.0.0*4	2									
К3... К7	Реле РПЛ2.3.1.0*4	5									
ЯУ	Прерыватель ППБ-1,2	1									
НЛ	Ампула сигнальной лампы ЯСЛП:										
	Линза красная	1									
-	Лампа коммутаторная КМ-6 60 Вт	1									
-	Резистор ПЗ-21 2500 кОм	1									
<b>По месту</b>											
КМ1, КМ2	Магнитный пускатель	2	См раздел ЭМ								
М	Электродвигатель	1	Комплектно с вентилятором								
ПЗТ	Электронагреватель	1	Комплектно								
У1	Исполнительный механизм МЭОк	1	С воздушным клапаном ПВУ								
У	Исполнительный механизм	1	Комплектно с клапаном								
НЯ	Звонок МЗ-1	1									
ЯК	Регулятор температуры ПТР3-04	1									
SK1	Датчик температуры ТУДЗ-1	1									
SK2	Датчик температуры ТУДЗ-4	1									
<b>Диаграмма замыканий контактов датчиков SK1, SK2</b>											
<table border="1"> <caption>ТУДЗ-1</caption> <tr> <th>Обозначение контактной пары</th> <th>Температура воздуха перед калорифером</th> </tr> <tr> <td>1</td> <td>-30° +3° +40°</td> </tr> </table>		Обозначение контактной пары	Температура воздуха перед калорифером	1	-30° +3° +40°	<table border="1"> <caption>ТУДЗ-4</caption> <tr> <th>Обозначение контактной пары</th> <th>Температура обратного теплоносителя</th> </tr> <tr> <td>1</td> <td>0° 20°-30° 250°</td> </tr> </table>		Обозначение контактной пары	Температура обратного теплоносителя	1	0° 20°-30° 250°
Обозначение контактной пары	Температура воздуха перед калорифером										
1	-30° +3° +40°										
Обозначение контактной пары	Температура обратного теплоносителя										
1	0° 20°-30° 250°										
ЛП 416-7-249.87 ЛУВ											
Блок портовых ремонтно-механических мастерских III категории											
Лист	Лист	Листов									
Р	1?										
ГИПРОЕКТРАНС											
Копировал: А.Жафар											
Формат: А2											

Альбом

Титульный проект 416-7-249.87

Имя и подпись  
Подпись и дата  
Взам. инв. №



Ручное управление	Ручное
Автоматическое управление	Электродвигатель приточной установки
Пуск в автоматическом режиме	К1, К2, КТ, КН
Реле промежуточное	КТ, КН
Закрыть клапан	К3, К4
Открыть клапан	К2, К3, К4
Регулятор температуры воздуха после вентилятора	ЯК, ЯУ
Датчик регулятора температуры	ЯК, ЯУ
Секонтактный прерыватель	КТ, КТ
Температура наружного воздуха	ЯК, ЯУ
Температура теплосети	ЯК, ЯУ
Защита клапана от самообогрева	ЯК, ЯУ
Фиксация	К3, К4
Световая	КН
Звукосветовая	КН, НЯ

Диаграмма работы контактов регулятора температуры ЯК

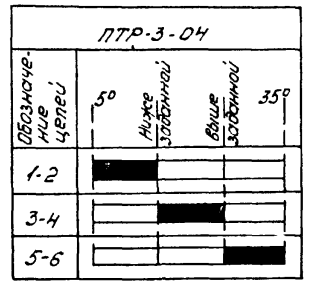
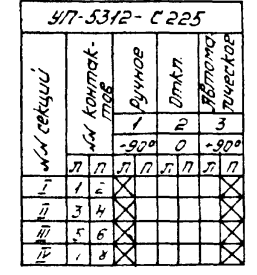
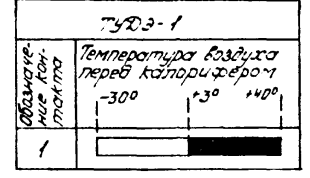


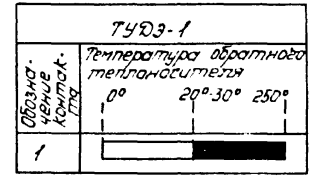
Диаграмма замыкания ключа СЯ1



Регулятор температуры SK1



Регулятор температуры SK2



Поз. Обозначение	Наименование	кол.	Примечание
На щите управления			
QF1	Выключатель автоматический		
	ЯК63-МУЗ Тр.-1.0Я	1	
СЯ1	Переключатель универсальный		
	УП-5312 С 225 43	1	
Кнопка КЕ-01НУЗ			
SB1	Исполнение 1. Толкатель Красный	1	
SB2	Исполнение 3. Толкатель Черный	1	
SB3, SB4	Исполнение 2. Толкатель Черный	1	
ЯУ	Прерыватель ППБ-1,2	1	
КТ	Реле РПЛ 2.2.0*4 с приставкой времени ПВЛ 1.0*4	1	
К2	Реле РПЛ 2.4.0.0*4 с приставкой ПКЛ 2.2.0*4	1	
К1, К3, К4	Реле РПЛ 2.2.0*4	3	
КН	Армаатура сигнальной лампы ЯСКЛ		
	Линза красная	1	
	Лампа коммутаторная ЛМ-5	1	
R	Резистор ПЭ-2,5	1	
По месту			
М	Электродвигатель	1	Комплектно с вентилятором
КМ, КК	Магнитный пускатель	1	См. раздел ЭМС
У	Исполнительный механизм	1	Комплектно с клапаном
ЯК	Терморегулятор ПТР3-04	1	7
SK1	Регулятор температуры ТУДЭ-1	1	5
SK2	Регулятор температуры ТУДЭ-4	1	6
НЯ	Звонок МЗ-1	1	

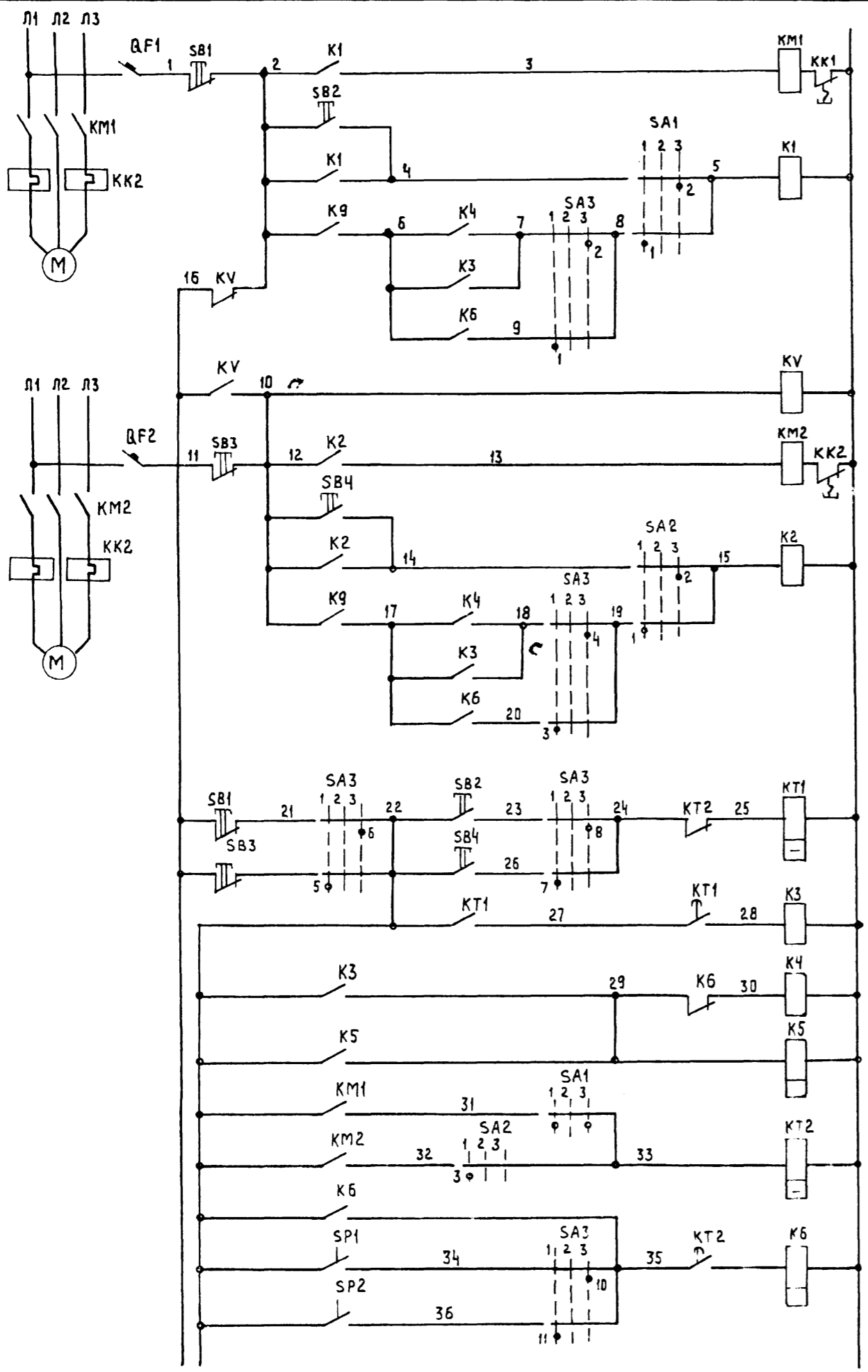
Схема дана для приточной установки П-2 и применима для установок П-8; П-10; П-14.

Т.П. 416-7-249.87		ЯОВ	
Блок партовых ремонтно-механических мастерских III категории			
Производственный корпус	Этаж	Лист	Листов
	Р	18	
Приточная установка П-2		Схема электрическая принципиальная управления	
Копировал: Лихов		Формат: А2	

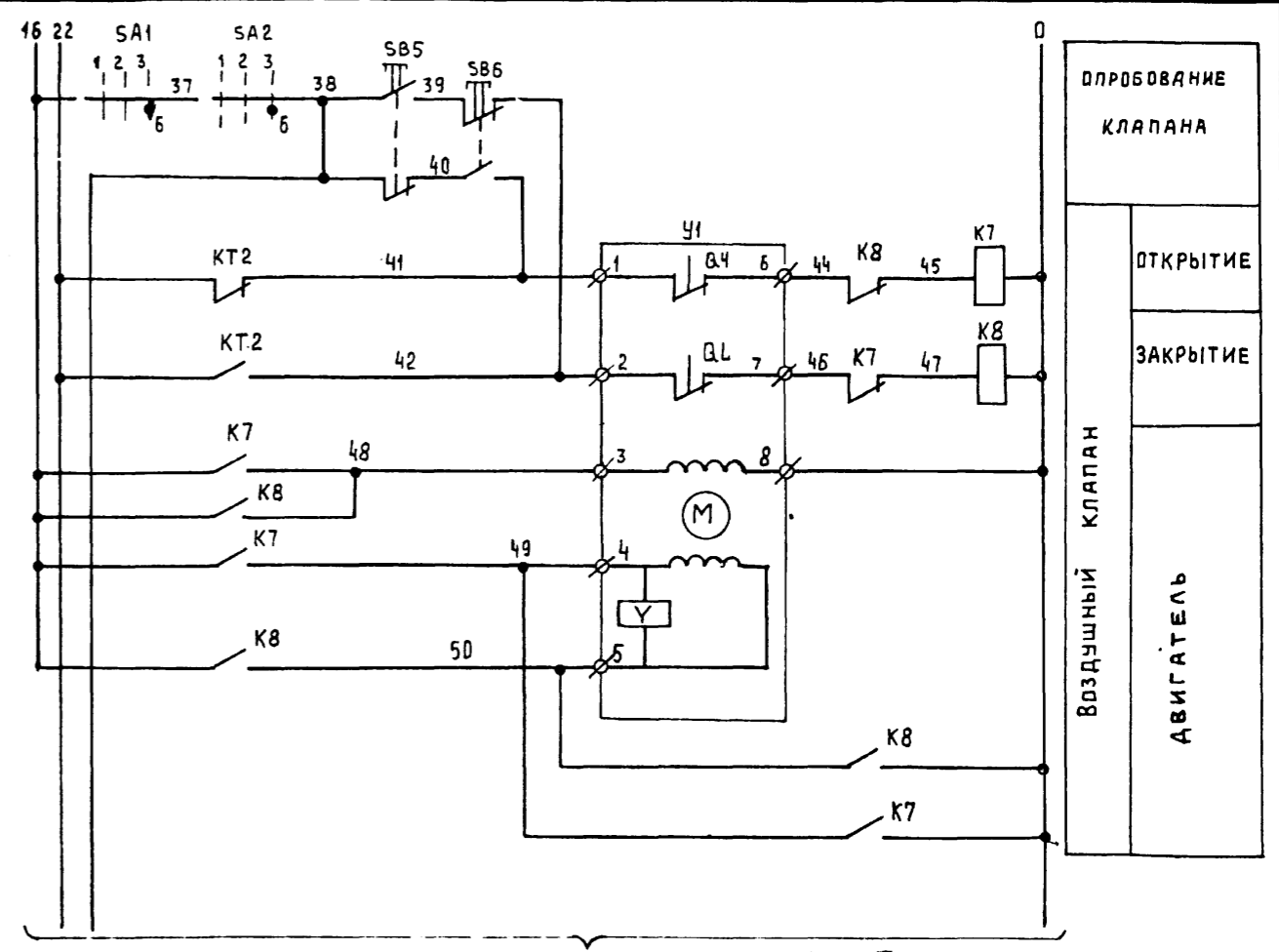
Альбом V

Типовой проект 416-7-249.87

Имя и подпись Подпись и дата 18.01.87



ПУСКА-ТЕЛЕЬ	РУЧ-НОЕ	СБЛО-КИРОВА-НИЕ	УПРАВЛЕНИЕ ЭЛЕКТРОДВИГАТЕЛЕМ ВЕНТИЛЯТОРА
ПУСКА-ТЕЛЕЬ	РУЧ-НОЕ	СБЛО-КИРОВА-НИЕ	УПРАВЛЕНИЕ ЭЛЕКТРОДВИГА-ТЕЛЕМ ВЕНТИЛЯТОРА
ПУСК ВЕНТИ-ЛЯТОРА	РЕЛЕ ПРОМЕЖУ-ТОЧНОЕ	СБЛОКИРОВА-НЬИЙ ПУСК ВЕНТИ-ЛЯТОРОВ	ВВСД РЕЗЕРВА



Т.П Альбом V Лист 20

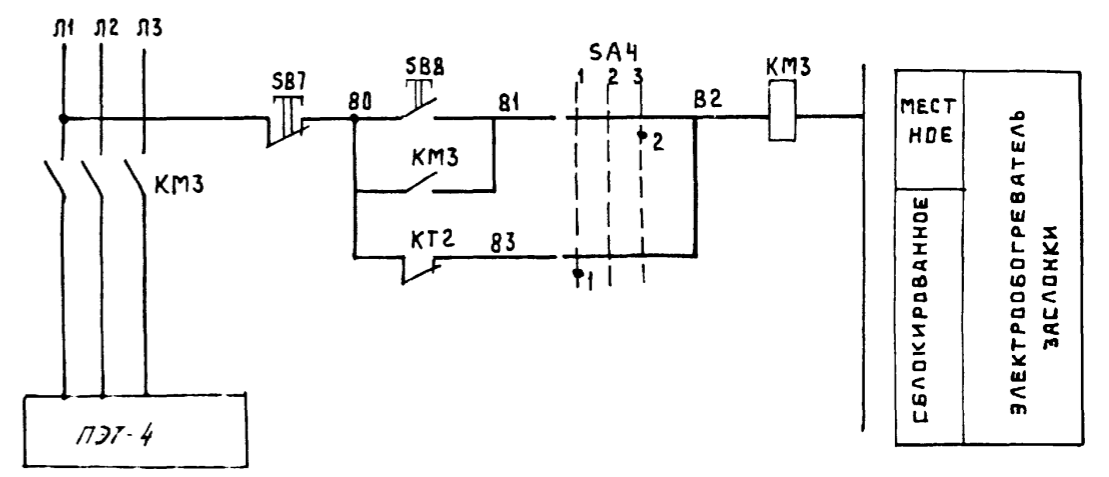
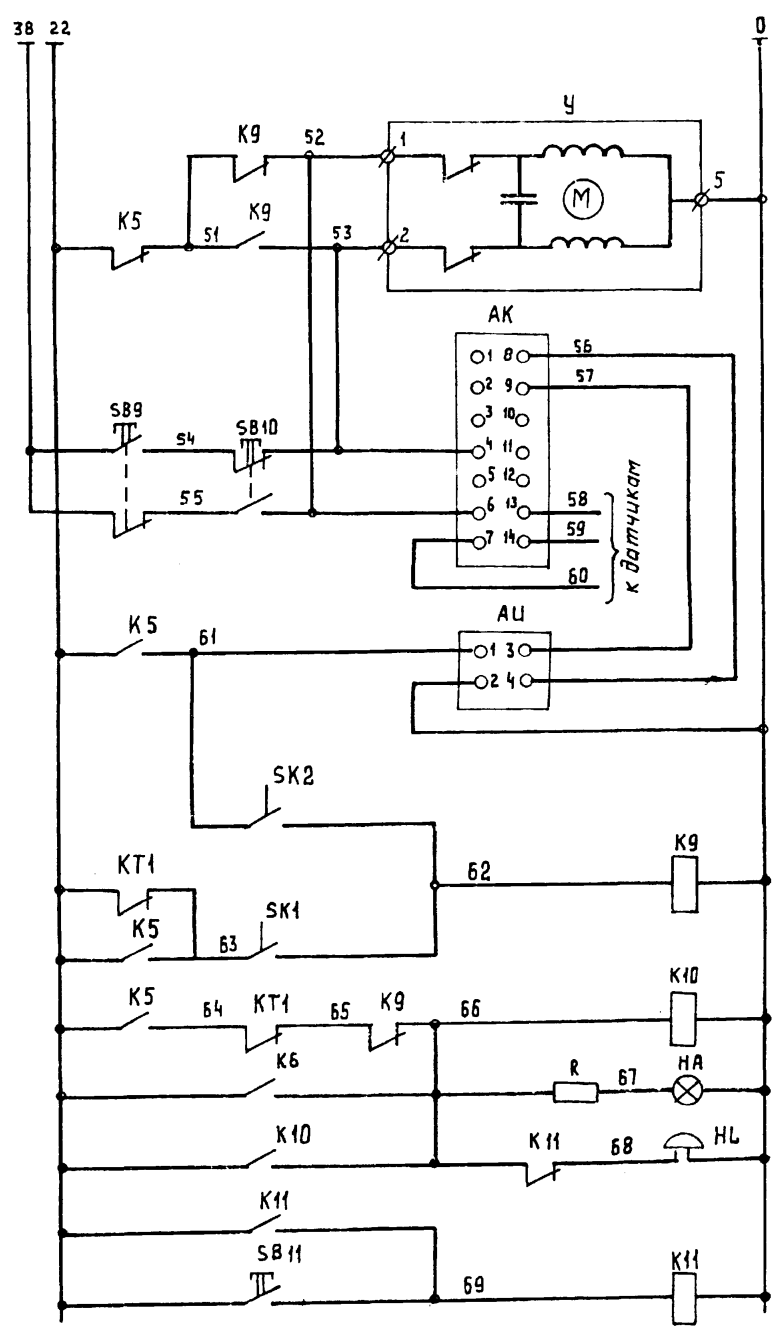


Схема выполнена на двух листах. Лист 1.

ПРИВЯЗАН		Т.П. 416-7-249.87		АОБ	
		БЛОК ПОРТОВЫХ РЕМОНТНО-МЕХАНИЧЕСКИХ МАСТЕРСКИХ III КАТЕГОРИИ			
		СТАНЦИЯ		Лист	Листов
		Р		19	
ИМВ №		НАЧ. ОТД. ДЕРГУНОВ	ГЛ. СЛЕД. РИСТАККИ	ПРИТОЧНЫЕ СИСТЕМЫ П-4/П-5 СХЕМА ЭЛЕКТРИЧЕСКАЯ ПРИНЦИПИАЛЬНАЯ УПРАВЛЕНИЯ	
		РУК. ГР. ЧЕРНОВЫЛСКИИ	ВЕД. ИНЖ. ИВАНОВ	ГИПРОЕКТРАНС	

Тилобой проект 416-7-249.87 Альбом V



Исполнительный механизм	Открыть
	Заккрыть
Регулятор температуры воздуха после вентилятора	
Датчик регулятора температуры	
Бесконтактный прерыватель	
РЕГУЛЯТОР ТЕМПЕРАТУРЫ РАТЕНАРОСИТЕЛЯ	
ТЕМПЕРАТУРА ВОЗДУХА	ЗАЩИТА ОТ ЗАМОРАЖИВАНИЯ
ФИКСАЦИЯ	
Световая	АВАРИЙНАЯ СИГНАЛИЗАЦИЯ
Звуковая	
СЪЕМ ЗВУКОВОГО СИГНАЛА	

Диаграмма замыкания ключа SA1...SA4

УП-5312 С225		Исполнительный механизм		
И секции	И контакт	Ручное	Откл	Блокнор
		1	2	3
I	1	л	л	л
II	2	л	л	л
III	3	л	л	л
IV	4	л	л	л

Диаграмма работы контактов регулятора температуры АК

ПТР-3-04	
Обозначение	Температура
1-2	ниже заданной
3-4	выше заданной
5-6	5°

Регулятор температуры SK1

ТУДЗ-1	
Обозначение	Температура воздуха перед калорифером
1	-30°

Регулятор температуры SK2

ТУДЗ-4	
Обозначение	Температура обратного теплоносителя
1	0°

Поз. обозначение	Наименование	Кол.	Примечание
На щите управления			
QF1, QF2	Выключатель автоматический АК63-мчз Ip=1,0	2	
SA1, SA4	Переключатель УП-5312 С225УЗ	4	
	Кнопка КЕ-01УЗ		
SB1, SB3	Исполнение 3. Толкатель красный	2	
SB7	Исполнение 2. Толкатель красный	1	
SB5, SB6, SB9, SB10	Исполнение 2. Толкатель черный	4	
SB2, SB4, SB11	Исполнение 1. Толкатель черный	3	
KV	Реле РПЛ2.2.2.0x4	1	
K11, K12	Реле РПЛ2.2.2.0x4 с приставкой ПВЛ1.0x4	2	
K5, K6	Реле РПЛ2.3.1.0x4 с приставкой ПЛ2.2.0x4	1	
	Реле РПЛ2.3.1.0x4	10	
K9	Реле РПЛ2.2.2.0x4	1	
AU	Прерыватель ППБ-12	1	
HA	Арматура сигнальной лампы АСКЛ1. Линза красная	1	
	Лампа коммутаторная КМ-5	1	
R	Резистор ПЗ-21	1	
По месту			
M1, M2	Электродвигатель	2	Комплектно с вентилятором
ПЭТ	Электродвигатель	1	Комплектно с воздушным клапаном КВУ
КМ1, КМ2, КМ3	Магнитный пускатель	3	см. раздел ЭМ Альбом V
AK	Регулятор температуры ПТР3-04	1	7
SK1	Регулятор температуры ТУДЗ-1	1	5
SK2	Регулятор температуры ТУДЗ-4	1	6
У	Исполнительный механизм	1	Комплектно с клапаном
У1	Исполнительный механизм МЭОК	1	Комплектно с воздушным клапаном КВУ
HA	Звонок МЗ-1	1	
PS	Датчик напора	2	15

Схема дана для приточных установок п-4/п-5 и применима для установок п12/п-13

И.И.В. и подл. Подпись и дата. Взам. Инв. №

ПРИВЯЗАН

И.И.В. №	И.И.В. №	И.И.В. №	И.И.В. №
И.И.В. №	И.И.В. №	И.И.В. №	И.И.В. №

Т.П. 416-7-249.87 ЯОВ

БЛОК ПОРТОВЫХ РЕМОНТНО-МЕХАНИЧЕСКИХ МАСТЕРСКИХ III КАТЕГОРИИ

СТАНЦИЯ Лист 20 Листов

И.И.В. № ДЕРГУНОВ РИСТАЯККИ ЧЕРНОВЫЛЬСКИЙ ЯВОНОВ

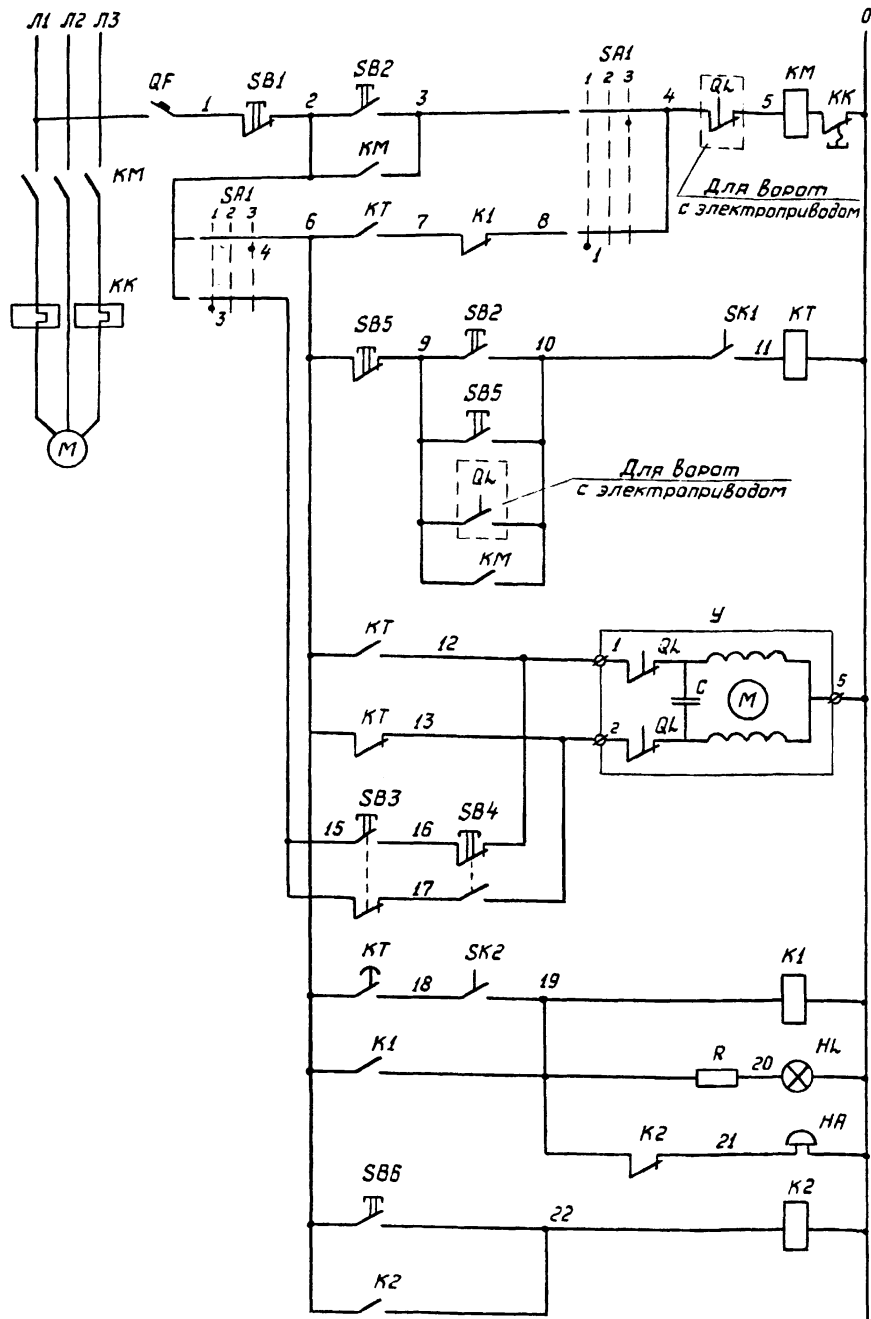
ПРИТОЧНЫЕ УСТАНОВКИ П4/П5 СХЕМА ЭЛЕКТРИЧЕСКАЯ ПРИНЦИПИАЛЬНАЯ УПРАВЛЕНИЯ (ОКОНЧАНИЕ)

ГИПРОРЕЦТРАНС

Альбом №1

Типовой проект 416-7-249.87

Шифр, № подл. Подпись и дата



Ручные	Сблокированные	Управление электроприводом вентилятора
Реле пуска		
Дистанционный пуск	Открыть	Исполнительный механизм
Закрывать		
Опробование	Реле фиксации	Явочная сигнализация
Световая		
Звуковая	Съем звукового сигнала	

Диаграмма замыкания ключа SA1

№ секции	№ № контактов	УП-5312 С225		
		Ручное	Откл.	Сброки-рование
1	1	1	2	3
2	2	1	2	3
3	3	1	2	3
4	4	1	2	3
5	5	1	2	3
6	6	1	2	3
7	7	1	2	3
8	8	1	2	3

Регулятор температуры SK1

ТУДЭ-1	
Обозначение контакта	Температура воздуха перед калорифером
1	-30° +3° +43°

Регулятор температуры SK2

ТУДЭ-4	
Обозначение контакта	Температура обратного теплоносителя
1	0° 20°-30° 250°

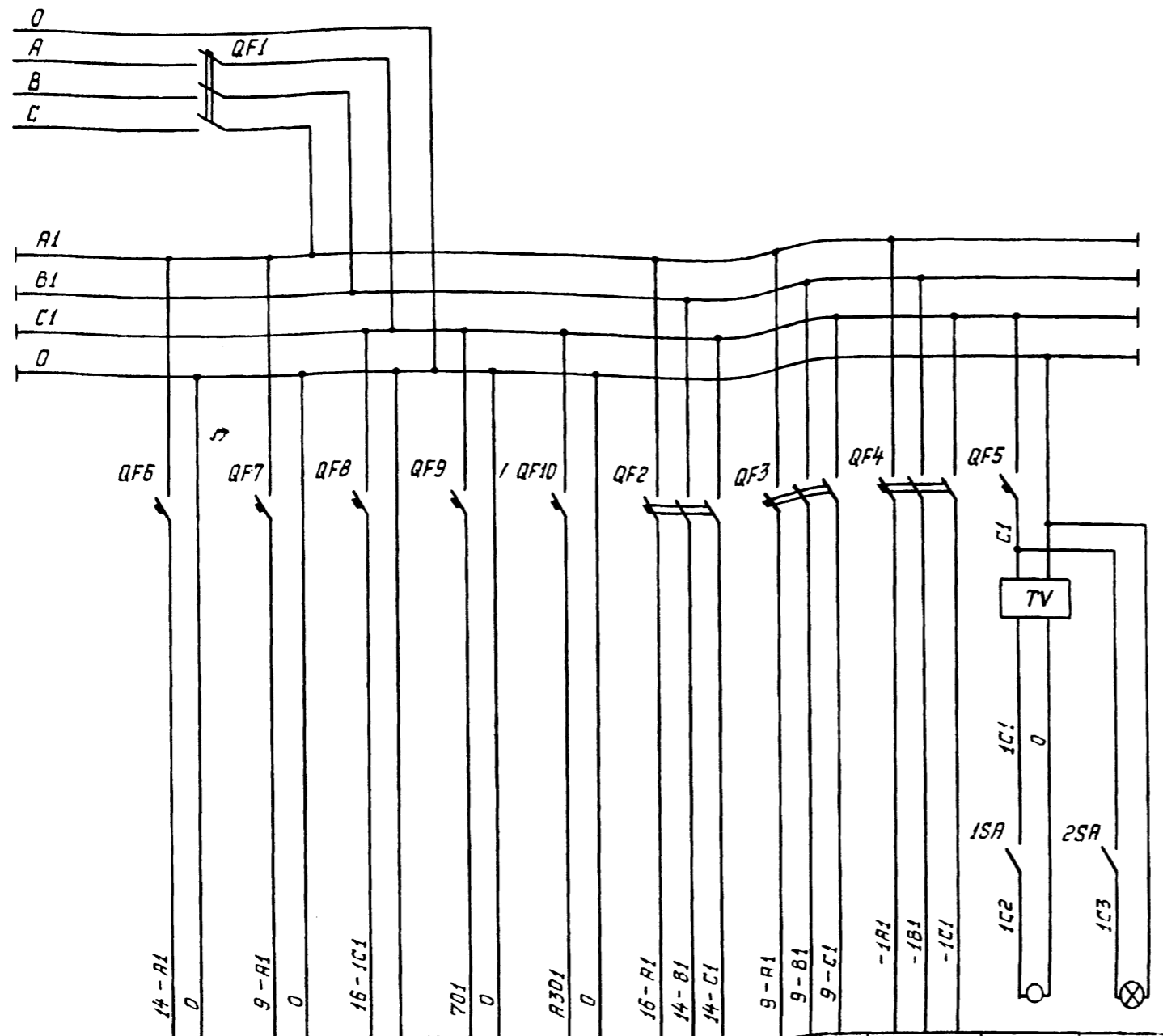
Поз. Обозначение	Наименование	Кол.	Примечание
<b>На щите управления</b>			
QF	Выключатель автоматический АК63-МУЗ $I_p = 1.0A$	1	
SA1	Переключатель универсальный УП5312-С 225УЗ	1	
	Кнопка КЕ-011УЗ:		
SB1	Исполнение 1. Толкатель красный	1	
SB2, SB5	Исполнение 3. Толкатель черный	2	
SB3, SB4	Исполнение 2. Толкатель черный	2	
KT	Реле РПД2-2.2.0*4 с приставкой ПВЛ1.0*4	1	
K1, K2	Реле РПД2.2.2.0*4	2	
HL	Арматура сигнальной лампы АСКМ		
	Линза красная	1	
	Лампа коммутаторная КМ-5 60Вт	1	
	Резистор ПЗ-25 2500 Ом	1	
<b>По месту</b>			
M	Электродвигатель	1	Комплектно с вентилятором
KM, KK	Магнитный пускатель	1	См. раздел ЭМ
У	Исполнительный механизм	1	Комплектно с клапаном
SK1	Регулятор температуры ТУДЭ-1	1	5
SK2	Регулятор температуры ТУДЭ-4	1	6
QL	Выключатель конечный	2	Комплектно с электроприводом ворот
HA	Звонок МЗ-1	1	
SB5	Пост управления кнопочный		
	ПКЕ-222-2УЗ	1	Для двух завес

Схема разработана для воздушно-тепловой завесы У-1 и применима для воздушно-тепловых завес У-2, У-3, У-4, У-5, У-6, У-7, У-8, У-9, У-10

Г.В.Р.Э.М.		Т.п. 416-7-249.87		АОВ	
Блок партовых ремонтно-механических мастерских III категории					
		Страница	Лист	Листов	
		Р	21		
Воздушно-тепловые завесы. Схема электрическая принципиальная управления				ГИПРОСЧТРАНС	
Копировал В.Ж.М.				Формат А2	

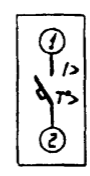
Альбом VI

Типовой проект 416-7-249.87

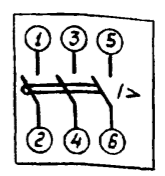


Поз. Обозначение	Наименование	Кол.	Примечание
<b>Щит автоматики</b>			
QF1	Автоматический выключатель АП50-3МТ U~380В Ур=	1	
QF2-QF4	Автоматический выключатель АП50-3МТ U~380В Ур=1,6А	3	
QF5	Автоматический выключатель А63-МУ3 U~220В Ур=0,6А	5	
TV	Трансформатор ОСМ-0,63	1	
Шр	Розетка штепсельная	1	
Е1	Лампа накаливания	1	
1SA, 2SA	Выключатель клавишный	2	

Выключатель А63-МУ3



Выключатель АП50-3МТ



Характеристика электроприемника	Поз.	14а	9а	16	—	—	142	92	—	Шр	Е1
	Тип	Исполнительный механизм	Регулирующий прибор Р25.2	Расходомер ИР-51	Аварийная сигнализация	Технологическая сигнализация	Исполнительный механизм МЭОК	Исполнительный механизм МЭОК	Резерв	Розетка	Лампа осветительная
	Мощность Вт	50	50	25	15	15	50	50	—	100	25
	Напряжение В	~220	~220В	~220В	~220В	~220В	~380	~380	—	~12В	~220В
Место установки	Щит автоматизации теплового пункта										

Изм. № подл. Подпись и дата Взам. инв. №

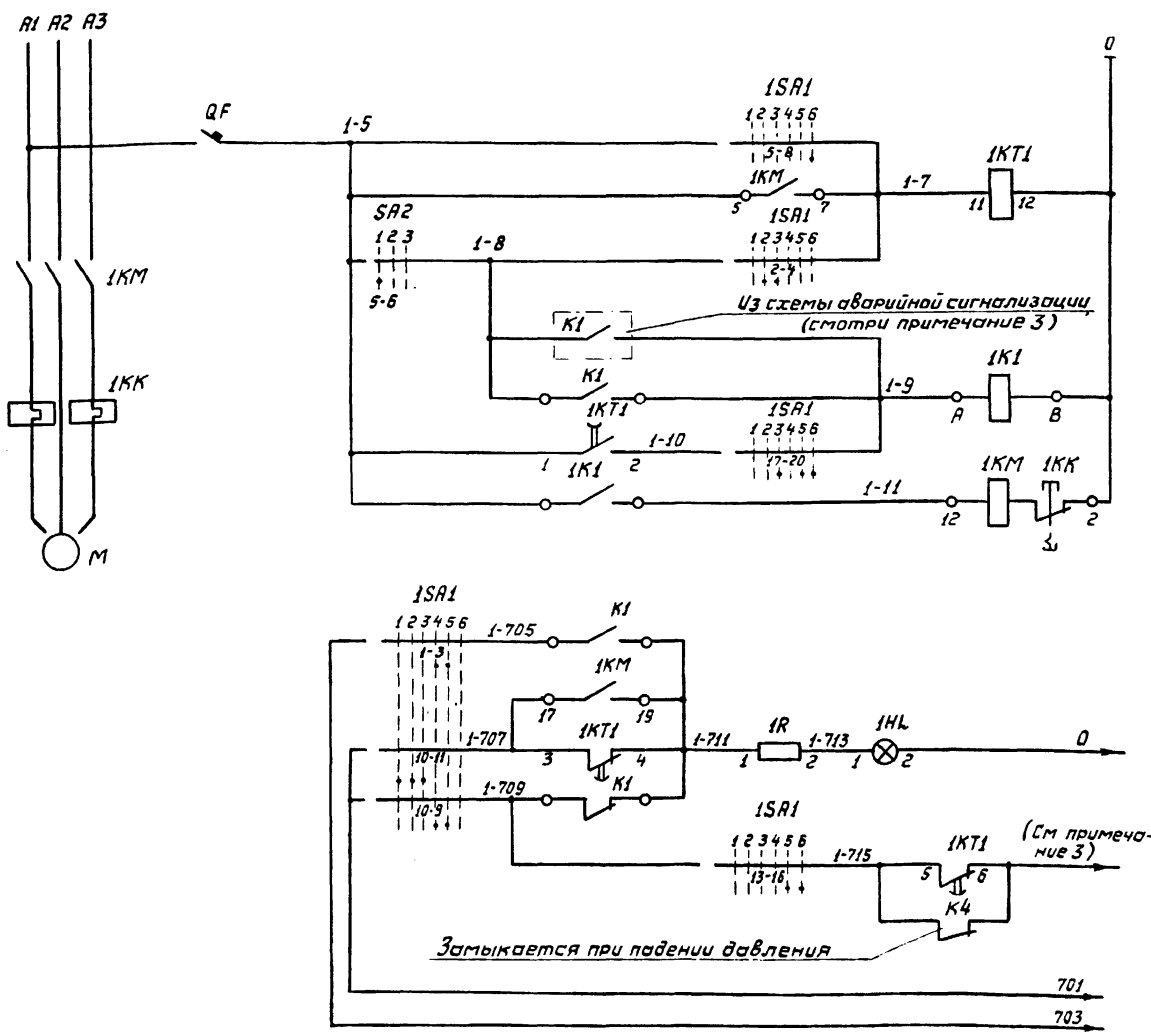
Привязки

Изм. №			
--------	--	--	--

Т.П. 416-7-249.87			АОВ		
Блок портовых ремонтно-механических мастерских III категории					
Стация	Лист	Листов			
Р	22				
Тепловой пункт. Схема электрической принципиальной питания			ГИПРОРЕЧТРАНС		
Копировал В.Фрог			Формат А2		



Альбом № Туповой проект 416-7-249.87



- Дистанционное управление
  - Контроль наличия напряжения
  - Автоматическое включение по АВР
  - Дистанционное управление
  - Контактор
  - Опробование светового сигнала
  - Световой сигнал
  - Выходное реле АВР
  - Общие цепи
- В схему общей аварийной сигнализации

Поз. обозначение	Наименование	Кол.	Примечание
<b>Щит управления</b>			
1K1	Реле промежуточное РП-256	1	~ 220В
1SA1	Переключатель ПМОВФ-1366з9, 10 <sub>2</sub> /II-Д126	1	
SA2	Переключатель УП-5312-С2943	1	Общий для заблокированных насосов
AL	Арматура сигнальной лампы АСКМ. Линза красная	1	
—	Лампа коммутаторная КМ-5	1	60В
R	Резистор ПЗ-25	1	2500 Ом
K1	Реле РПУ-2-06	1	
QF	Выключатель автоматический АК-63М Ур=1,0А		U-220В
<b>По месту</b>			
M	Электродвигатель	1	
KM	Магнитный пускатель		См. раздел
KK	с тепловым реле		ЭМ Альбом I Т.П. ЭМ

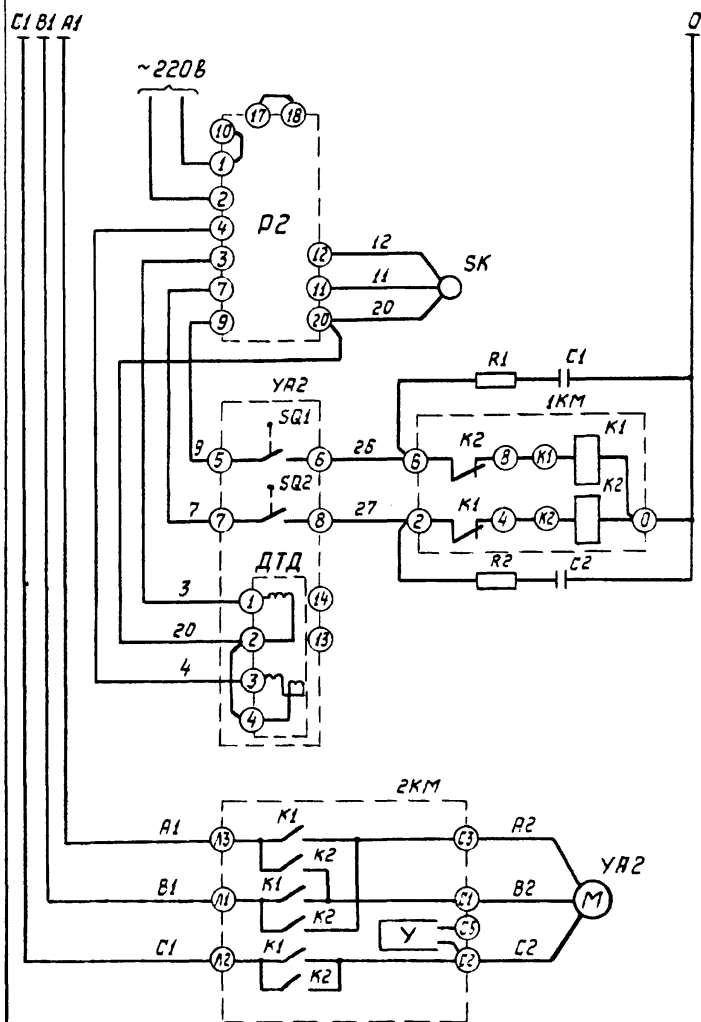
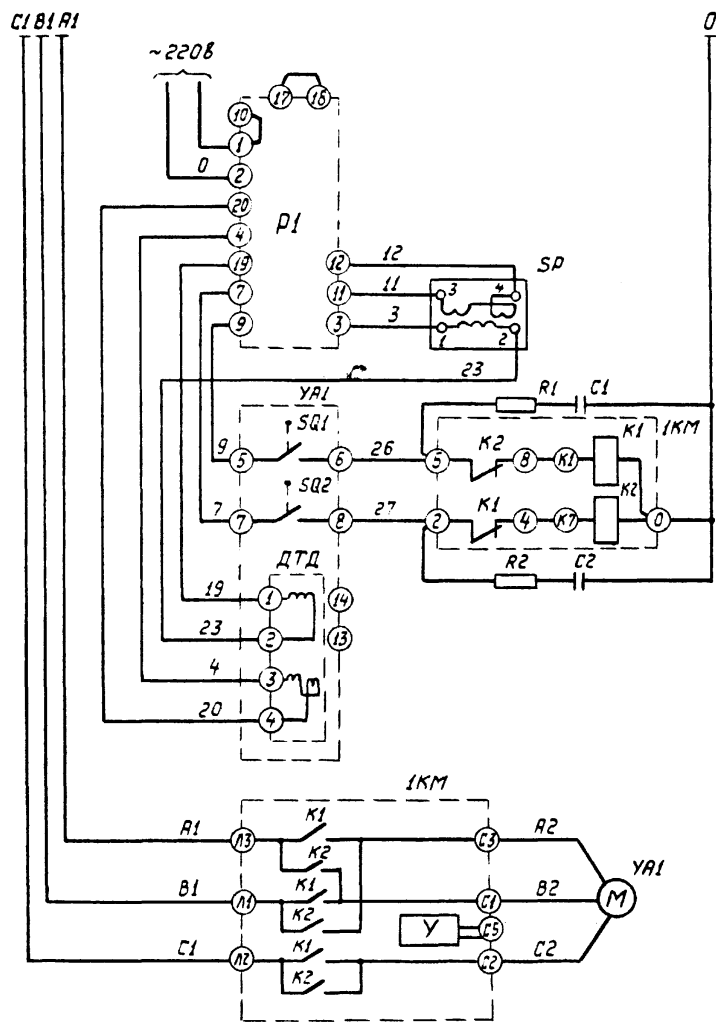
1. Насос может быть рабочим, либо резервным. Насос, выбранный рабочим, управляется дистанционно со щита управления ключом 1SA1. Насос, выбранный резервным, включается автоматически при аварийном отключении рабочего насоса, а также при падении давления в напорном патрубке рабочего насоса.
2. На данном листе приведена схема управления для насоса №1, для остальных заблокированных насосов схема аналогична за исключением номера контакта SA1. Для насоса №2 контакт 5-6 заменяется на 1-2.
3. Маркировку реле K1 и электрической цепи к выходному реле АВР смотри в схеме общей аварийной сигнализации.
4. Диаграммы работы контактов 1SA1 и SA2 смотри лист 25.

Прибавлен

Т. П. 416-7-249.87		АОВ	
Блок портовых ремонтно-механических мастерских III категории			
Таблица	Лист	Листов	
	Р	23	
Тепловой пункт. Сетевые насосы. Схема электрическая. Принципиальная управления		ГИПРОРЕЧТРАНС	

Регулирование давления

Регулирование температуры



Поз. обозначение	Наименование	Кол.	Примечание
<b>На щите</b>			
R1, R2	Резистор	4	Поставляется комплектно
C1, C2	Конденсатор	4	с прибором P25
P1	Прибор регулирующий R25.2	1	
P2	Прибор регулирующий R25.3	1	
<b>По месту</b>			
YA1, YA2	Исполнительный механизм		
	МЭОК	2	
1KM, 2KM	Магнитный пускатель		
	ПМРТ-69	2	
SK	Термометр сопротивления	1	9а
SP	Манометр МЭД	1	14а

Альбом V

Типовой проект 416-7-249.87

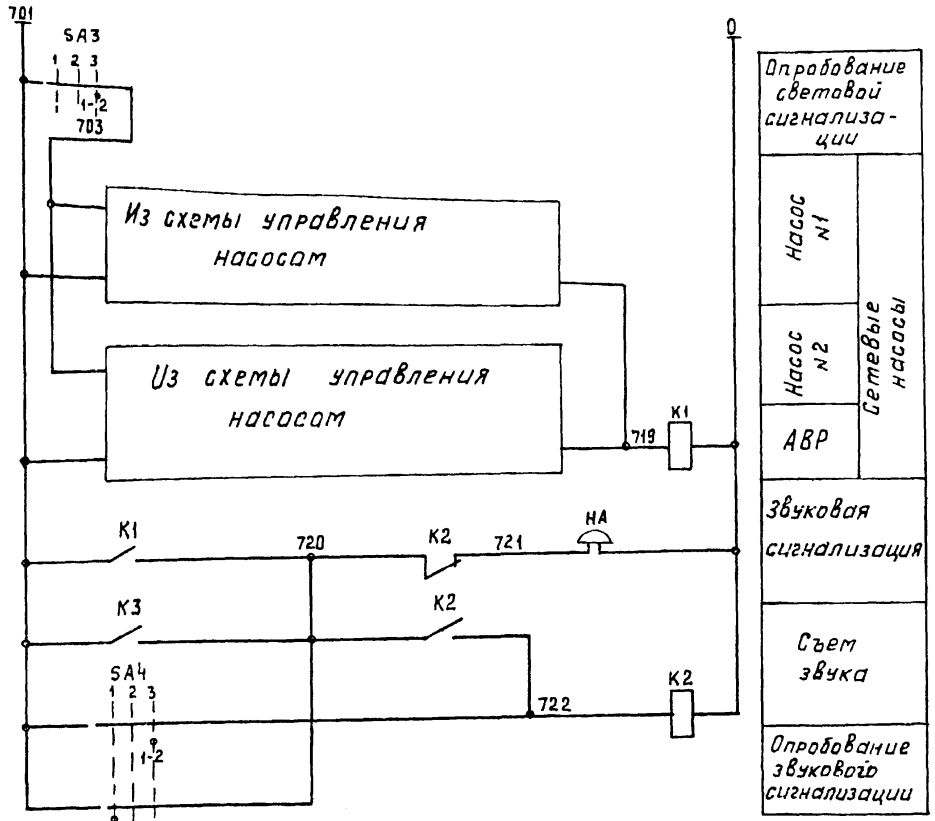
Инв. № подл. Подпись и дата. Взам инв. №

Т.П. 416-7-249.87		АОБ	
Блок портативных ремонтно-механических мастерских III категории			
Привязан		Стандия	Лист
		Р	24
нач. отд.	Дергунов	Тепловой пункт. Схема электрическая принципиальная регулирования	
гл. спец.	Ристлажки		
рук. гр.	Чернышевский		
вед. инж.	Иванов	ГИПРОРЕЧТРАНС	
Копировал [подпись]		Формат А2	

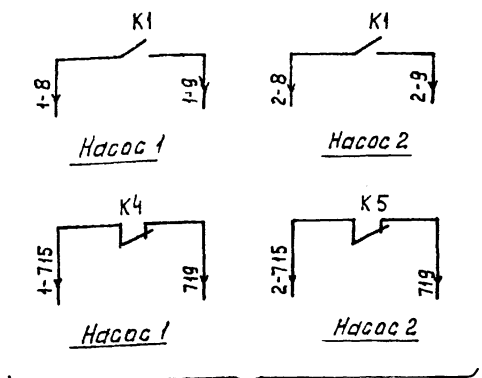
Альбом №

Типовой проект 416-7-249.87

ИВ № 0001 Подпись и дата Взам инв. №



Опробование световой сигнализации	
Насос N1	Сетевые насосы
Насос N2	
АВР	
Звуковая сигнализация	
Съем звука	
Опробование звуковой сигнализации	



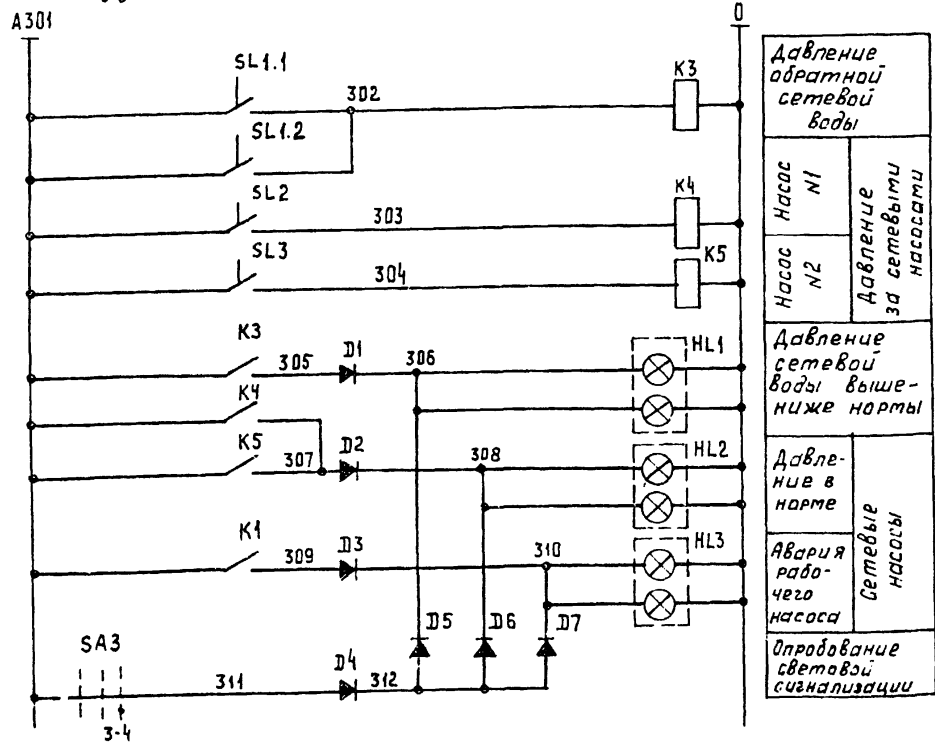
В схеме управления сетевыми насосами (лист .)

Диаграмма замыкания контактов ключа управления 15А1(25А1)

Тип подвижного контакта	№ неподвижного контакта	Положение рукоятки					
		-135°	-90°	0°	+45°		
		Отключить	Отключено	Проверка ламп перед отключением	Проверка ламп перед включением	Включено	Включить
1	1-3						
1	2-4						
1	5-8						
3	6-7						
3	9-10						
6	9-12						
6	10-11						
6	13-14						
6	13-16						
6	14-15						
9	17-19						
9	17-20						
10	21-22						
10	21-23						
10	22-24						

Диаграмма замыкания контактов ключей управления SA2; SA3; SA4

Номер секции	Номер контак-та	УП53/2-С29					
		-45°		0°		+45°	
		1	2	1	2	1	2
I	1 2						
II	3 4						
III	5 6						
IV	7 8						
SA3		Откл.	Откл.	Откл.	Откл.	Откл.	Откл.
SA4		Звук	Откл.	Откл.	Откл.	Откл.	Откл.
SA2		Рабоч	Откл.	Откл.	Откл.	Откл.	Откл.



Давление обратной сетевой воды	
Насос N1	Давление за сетевыми насосами
Насос N2	
Давление сетевой воды выше нормы	
Давление в норме	
Авария рабочего насоса	
Опробование световой сигнализации	

Поз. обозначение	Наименование	Кол.	Примечание
Щит автоматизации			
K1	Реле РПУ-2-064003	1	
K2-K5	Реле РПУ-2-062203	4	
SA3	Переключатель универсальный УП-5312-С29У3	1	
SA4	Переключатель универсальный УП-5312-С29У3	1	
D1-D7	Диод Д-226	7	
HL1	Табла ТС6		
-HL3	~ 220В 50Гц	3	
По месту			
SL1	Датчик-реле давления ДД-6	1	
SL2, SL3	Манометр электроконтактный ЭКМ-IV	2	
HA	Звонок МЗ-1	1	

Т.П. 416-7-249.87		АОБ	
Блок портовых ремонтно-механических мастерских III категории			
Привязан	ИВ №	Лист	Листов
		Р	25
Нач. отд. дергунов		Тепловой пункт Схема электрической принципиальной аварийной и технологической сигнализации.	
Л. спец. Рибтлякки		ГИПРОРЕЧТРАНС	
Рук. гр. Чернышевский			
Вед. инж. Иванов			

Альбом V  
 Типовой проект 416-7-249.87

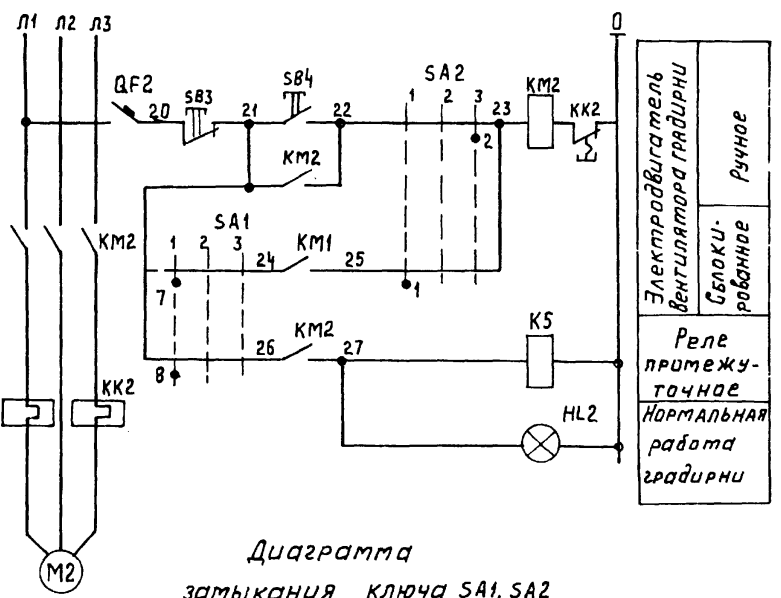
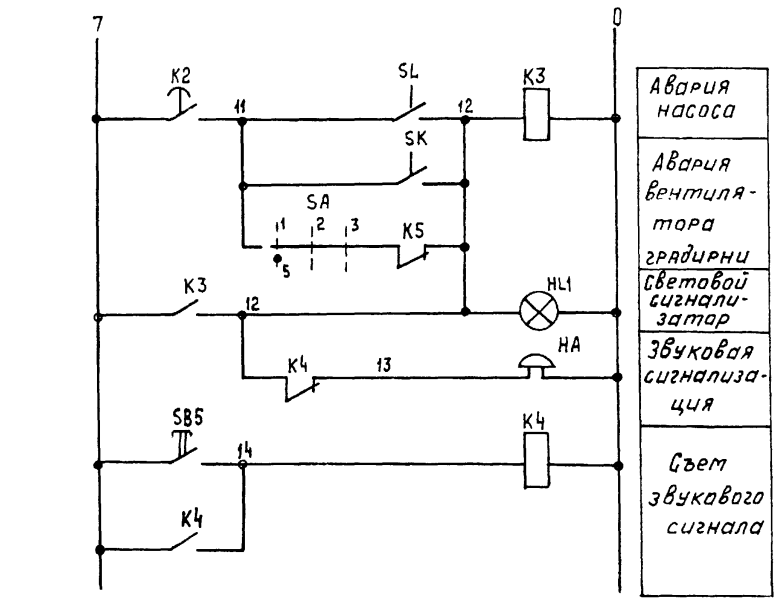
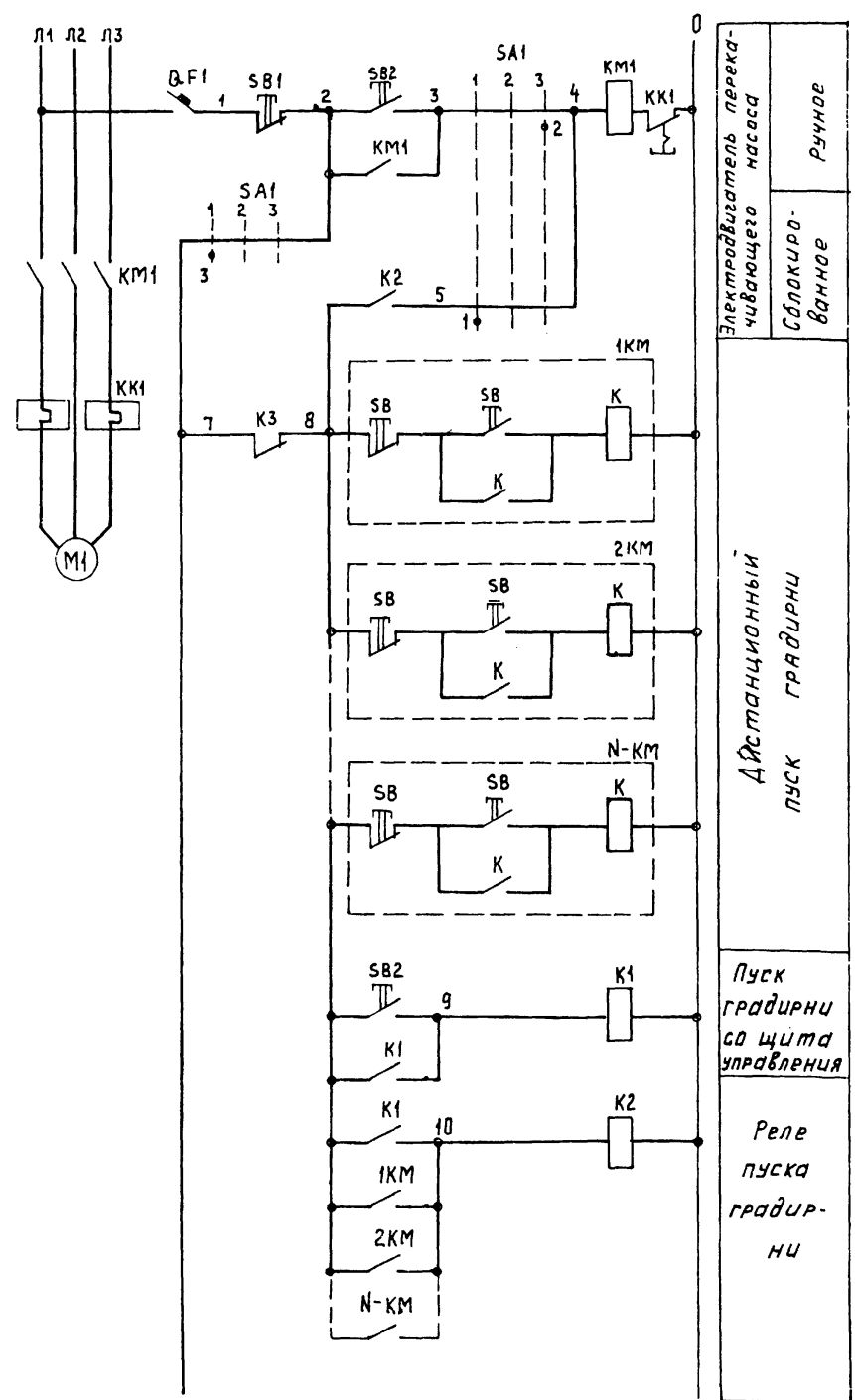


Диаграмма замыкания ключа SA1, SA2

№ п/п секции	УД-5312 С225							
	№ контакта		ручное			откл.		
	1	2	1	2	3	1	2	3
I	1	2	1	2	3	1	2	3
II	3	4	1	2	3	1	2	3
III	5	6	1	2	3	1	2	3
IV	7	8	1	2	3	1	2	3

ПОЗ ОБОЗНАЧЕНИЕ	Наименование	Кол.	Примечание
На щите управления			
QF1, QF2	Выключатель автоматический AK-63МУЗ Jr-063A	2	
SA1, SA2	Переключатель универсальный УП-5312-С225УЗ	2	
SB1, SB3	Кнопка КЕ-01УЗ Исполнение 1 толкатель красный	2	
SB2, SB4	Кнопка КЕ-01УЗ Исполнение 3 толкатель черный	3	
K1, K3	Реле РПЛ2.2.2.0x4	4	
K2	Реле РПЛ2.2.2.0x4 с приставкой ПВЛ 2.1.0x4	1	
HL1	Арматура сигнальной лампы АСКМ. Линза красная	1	
HL2	Арматура сигнальной лампы АСКЛ. Линза зеленая	1	
—	Лампа коммутаторная, 60Вт	2	
—	Резистор ПЭ-25 250 кОм	2	
По месту			
M1	Электродвигатель	1	См. раздел ВК Альбом IV
M2	Электродвигатель	1	См. раздел ВК Альбом IX
KM1, KM2	Магнитный пускатель	2	См. раздел ЭМ Альбом V
1KM, 2KM	Пускатель магнитный		
NKM	ПМЛЛ.1.3.0.0x4Б		
SL	Монитор электроконтактный ЭКМ	1	12
SK	Термометр электроконтактный ТПГСК	1	8
HA	Звонок МЗ-1	1	

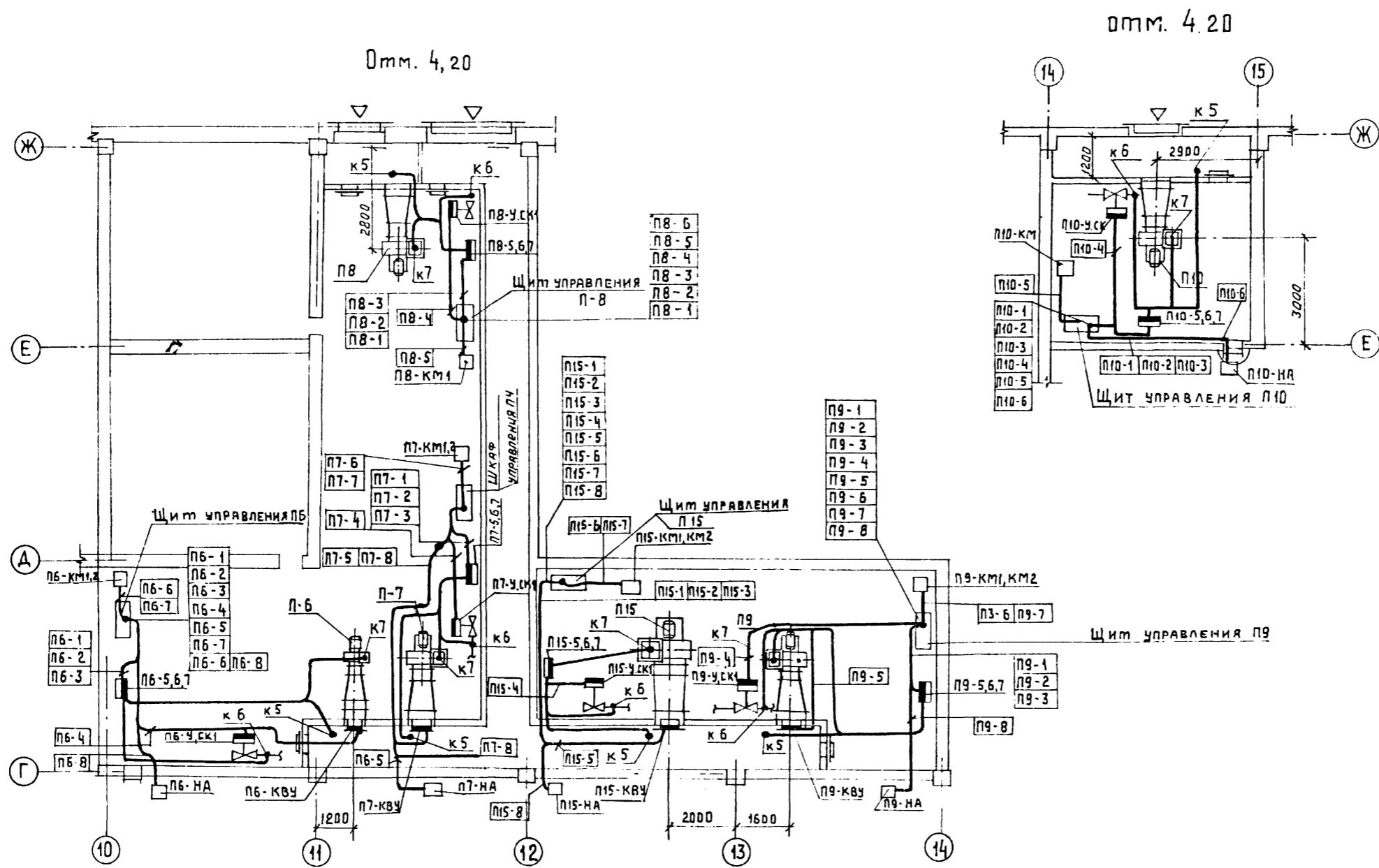
□ Проставляется при привязке

Инв. № подл. Подпись и дата, взят инв.

ПРИВЯЗАН		Т.П. 416-7-249.87		ЛОБ	
БЛОК ПОРТОВЫХ РЕМОНТНО-МЕХАНИЧЕСКИХ МАСТЕРСКИХ III КАТЕГОРИИ.					
Нач. отд. ДЕРГУНОВ			СТАДИЯ		
Гл. спец. ДИСТАККИ			ЛИСТ		
Рук. групп. ЧЕРНЫШОВСКИЙ			Листов		
Вед. инж. ИВАНОВ			Р 26		
ИНВ. №			ГИПРОРЕЧТРАНС		

Туповой проект 416-7-249.87

Имя и подш. Подпись и дата 18.04.87



Т.Г. 416-7-249.87	АОВ	
БЛОК ПОРТОВЫХ РЕМОНТНО-МЕХАНИЧЕСКИХ МАСТЕРСКИХ III КАТЕГОРИИ		
СТАДИЯ	ЛИСТ	ЛИСТОВ
Р	27	

Нач. отд.	ДЕРГУНОВ
Гл. инж.	РИСТАЛКИ
Рук. гр.	Чернышевский
вед. инж.	ИВАНОВ

ПРИТОЧНЫЕ УСТАНОВКИ  
СХЕМА РАСПОЛОЖЕНИЯ  
СРЕДСТВ АВТОМАТИЗАЦИИ.  
(НАЧАЛО)

**ГИПРОРЕЧТРАНС**

Албому

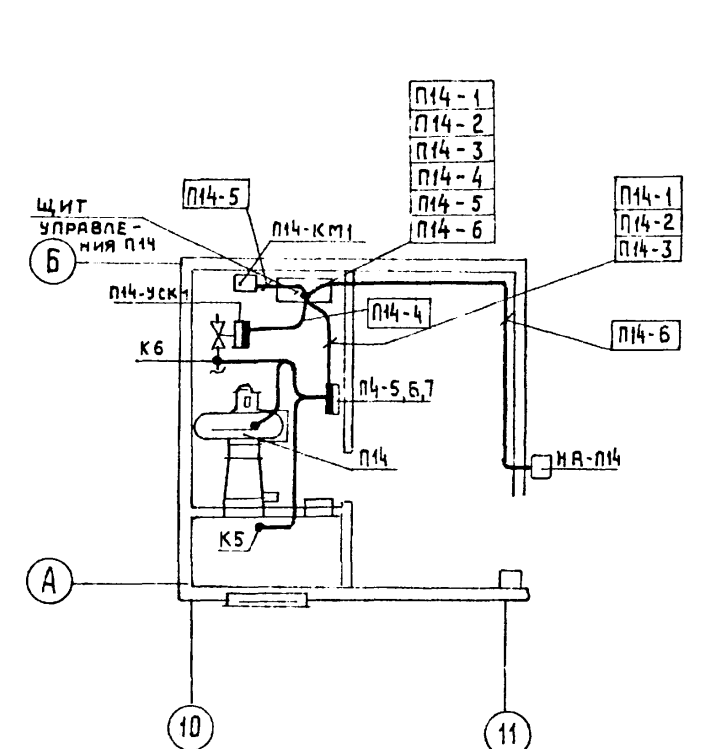
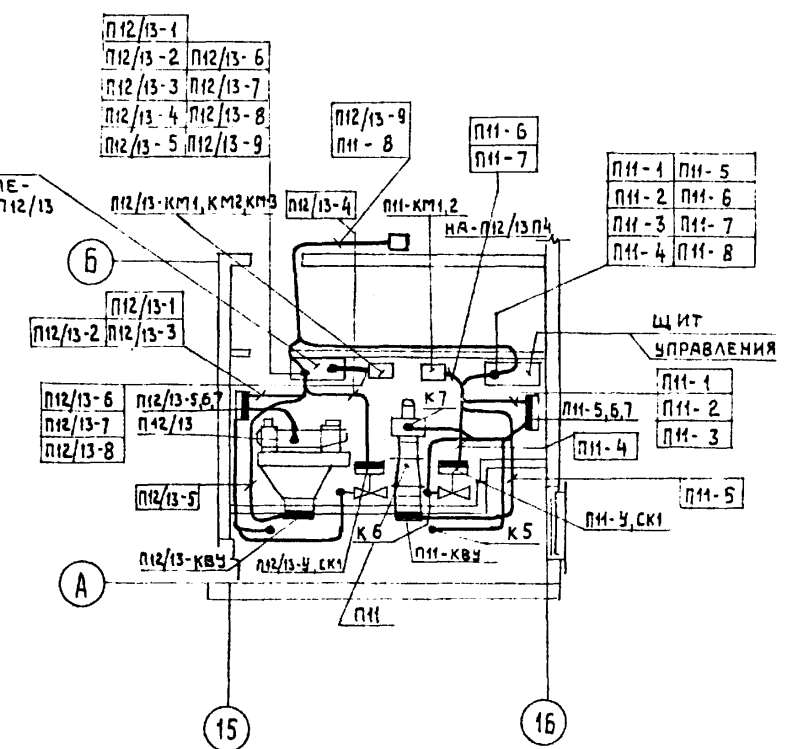
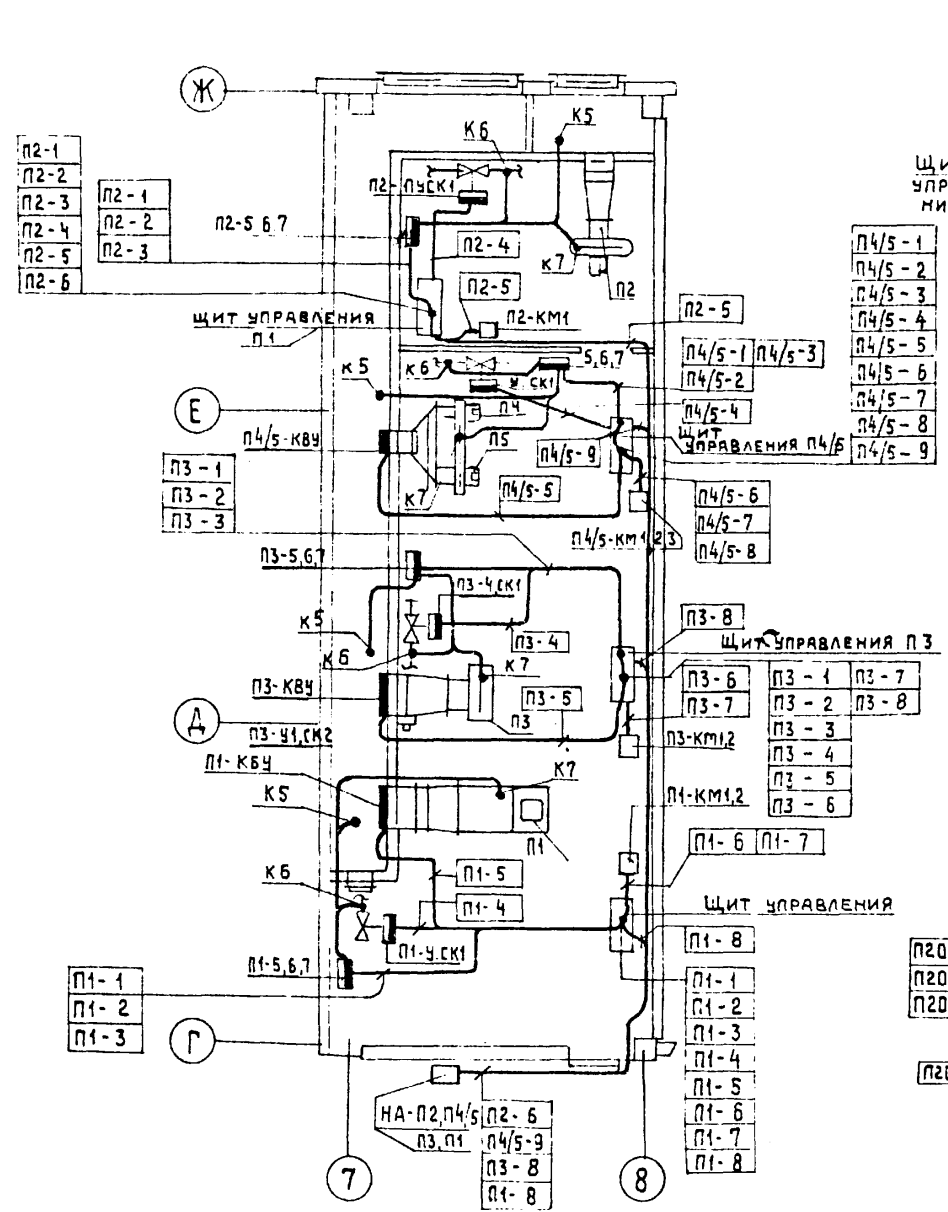
Туповоу пресеку 416-7-249.87

С.М.Илюда Подпись и дата Взам.инв.№

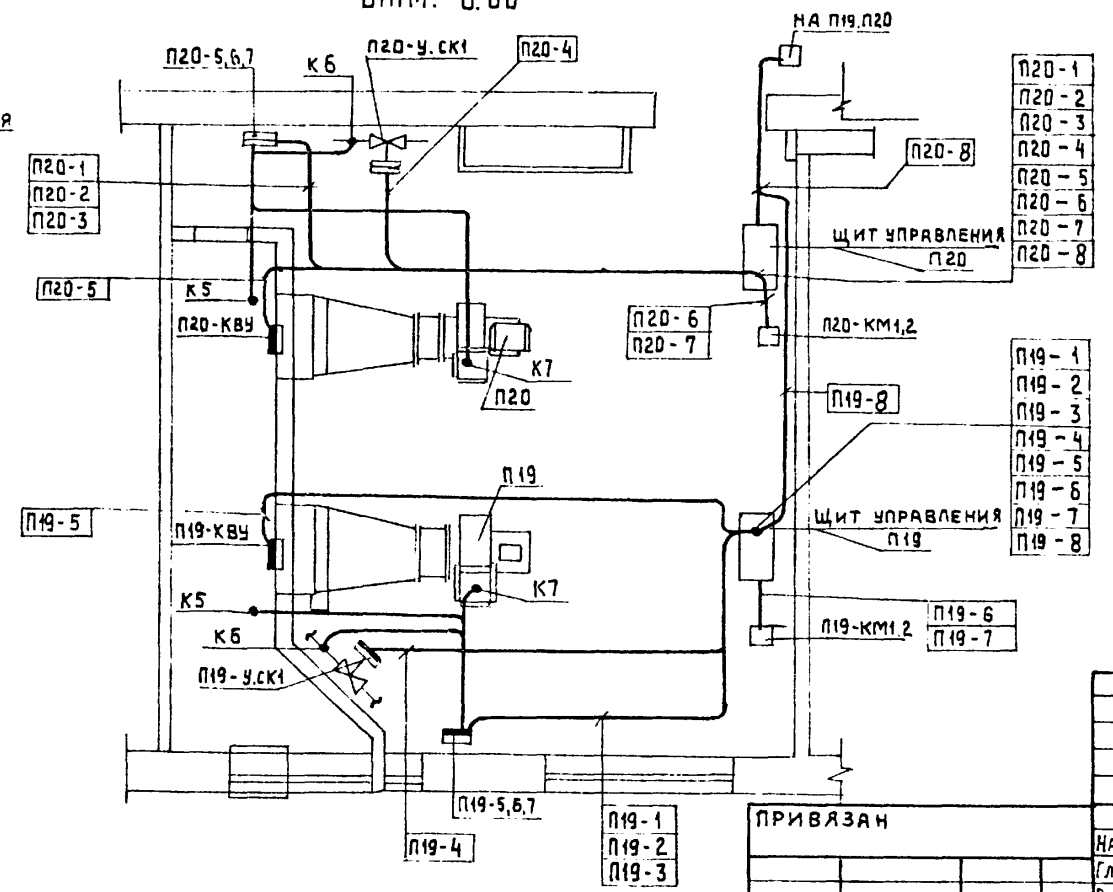
0мм 4.200

0мм. 5.100

0мм 4.200



0мм. 0.00



Т.П. 416-7-249.87		НДВ	
БЛОК ПОРТОВЫХ РЕМОНТНО-МЕХАНИЧЕСКИХ МАСТЕРСКИХ III КАТЕГОРИИ			
СТАДИЯ	ЛИСТ	ЛИСТОВ	
Р	28		
ПРИТОЧНЫЕ УСТАНОВКИ СХЕМА РАСПОЛОЖЕНИЯ СРЕДСТВ АВТОМАТИЗАЦИИ (ОКОНЧАНИЕ)		ГИПРОРЕУТРАНС	

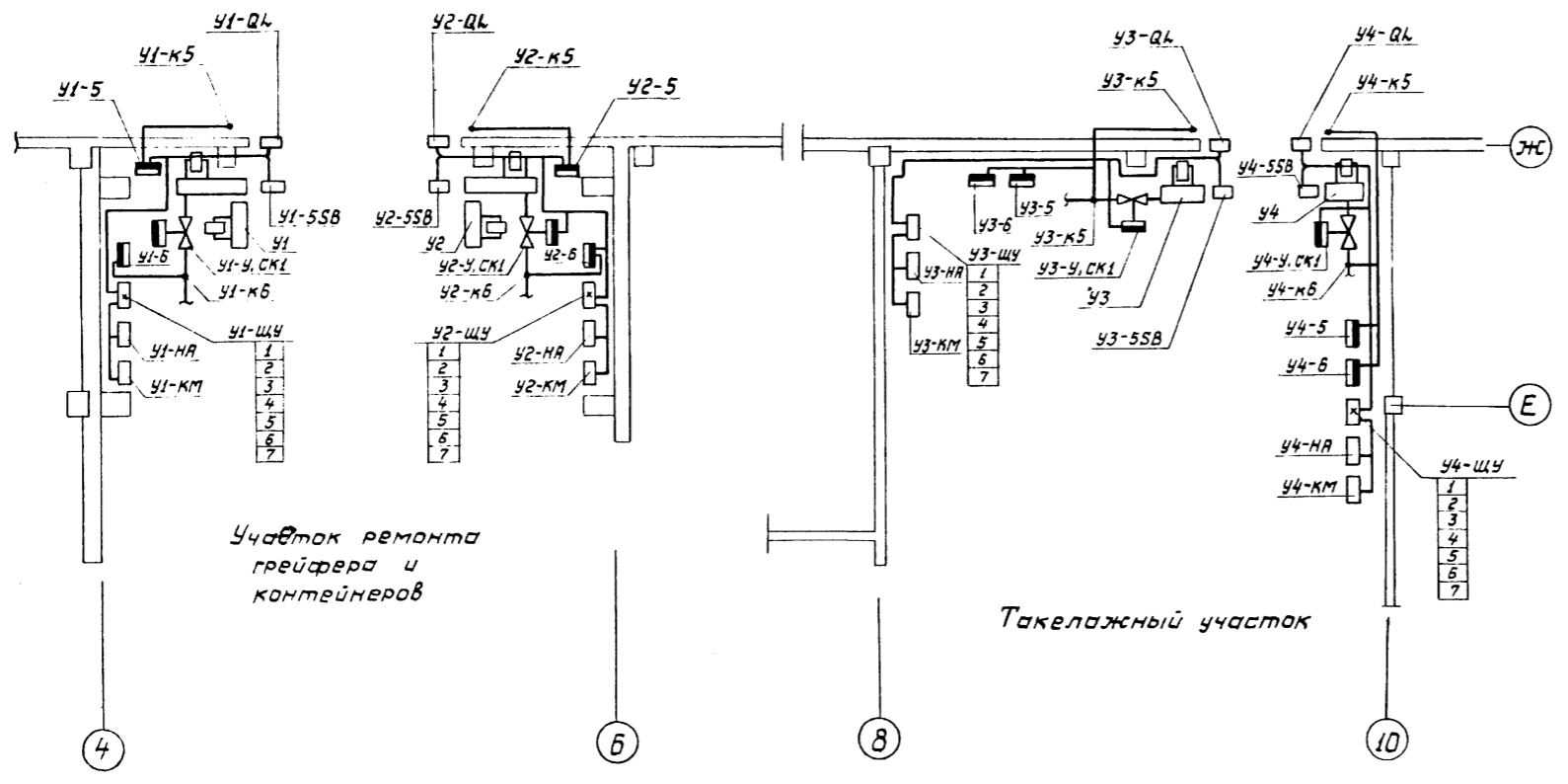
ПРИВЯЗАН

НАЧ.ОТД. ДЕРГУНОВ  
ГЛ.СПЕЦ. РИСТАККИ  
РУК.ГР. ЧЕРНОВЫЛЬСКИЙ  
ВЕД.ИНЖ. ИВАНОВ

ИНВ.№2

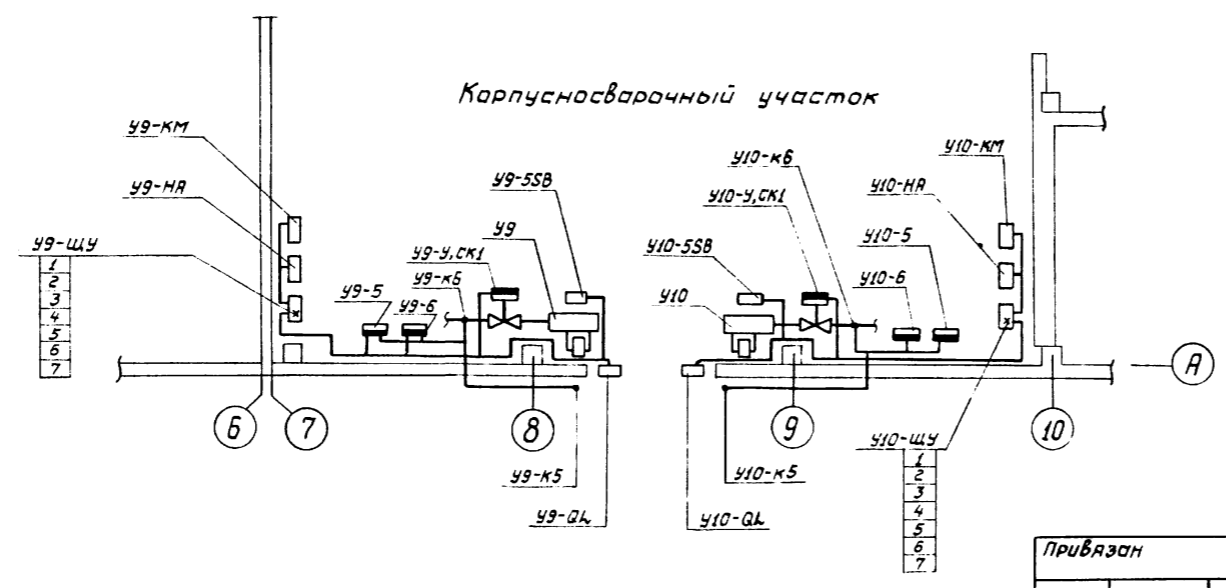
Альбом VI

Типовой проект 416-7-249 87



Участок ремонта грейфера и контейнеров

Такелажный участок



Карпусносварочный участок

Изм. метод. Подпись и дата Взам. инв. №

Приб. №	
Изм. №	

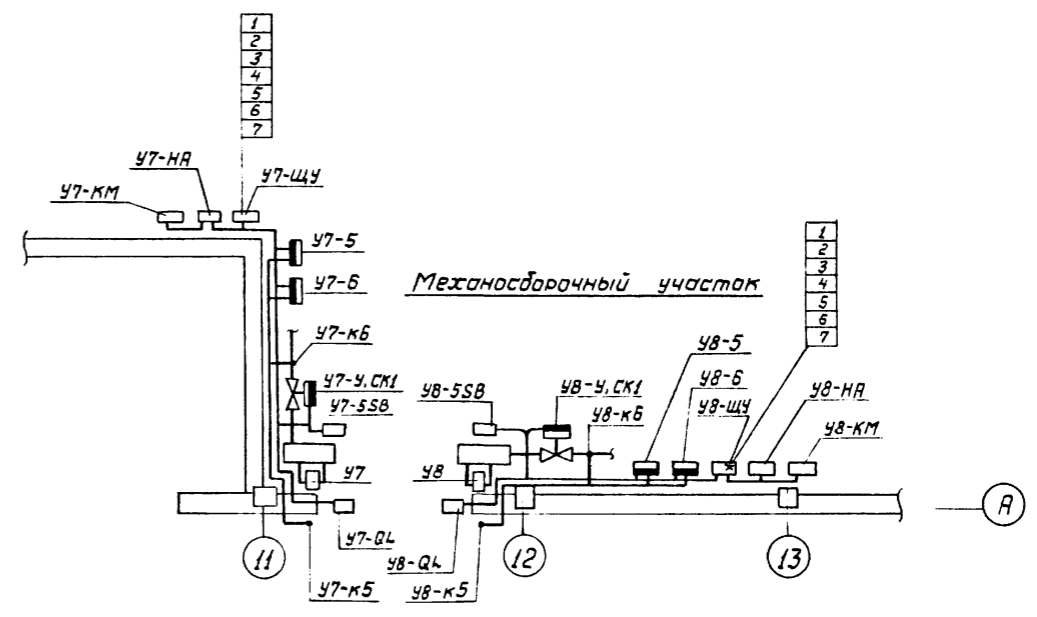
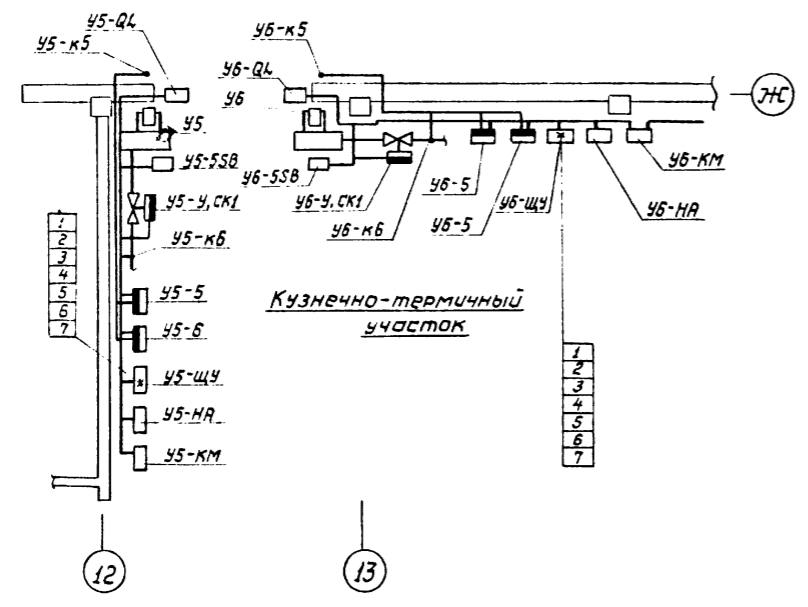
ТП. 416-7-249.87		АОБ	
Блок портовых ремонтно-механических мастерских III категории			
		Стадия	Лист
		Р	29
		Листов	
Нач. отд. Дергунов		Изм.	
Гл. спец. Ристлажки		Изм.	
Рук. гр. Чернышевский		Изм.	
Вед. инж. Иванов		Изм.	
Воздушно-тепловые завесы. Схема расположения средств автоматизации (начало)		ГИПРОРЕЧТРАНС	

Копировал ВФР

Формат А2

Альбом I

Тиловай проект 416-7-249.87

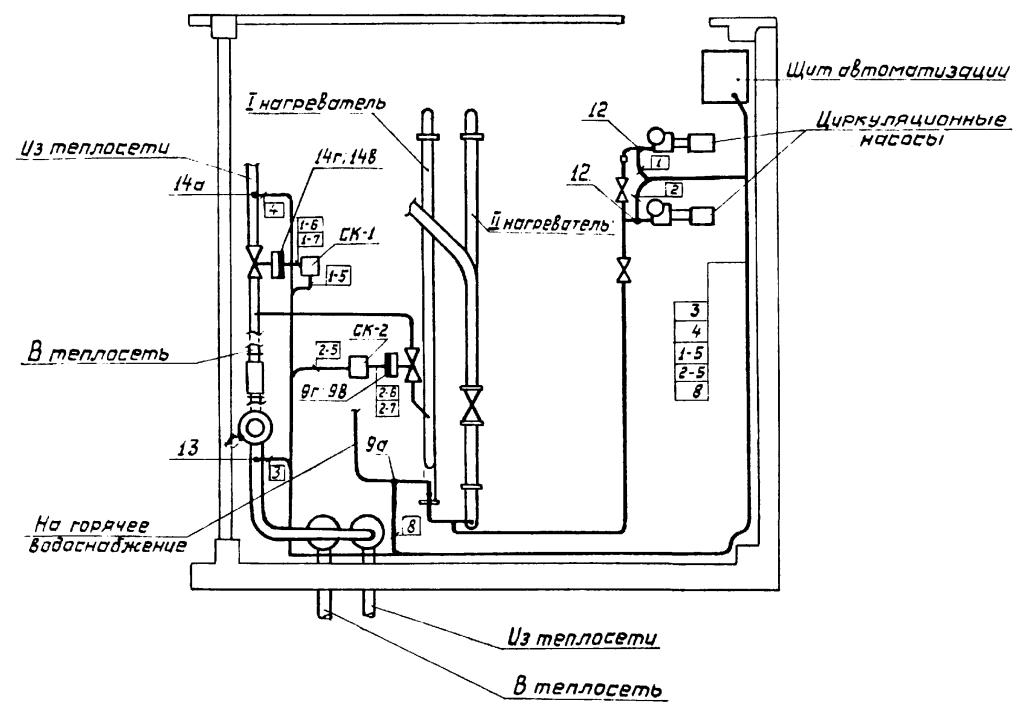


Инв. номер, Подпись и дата, Взам. инв. №

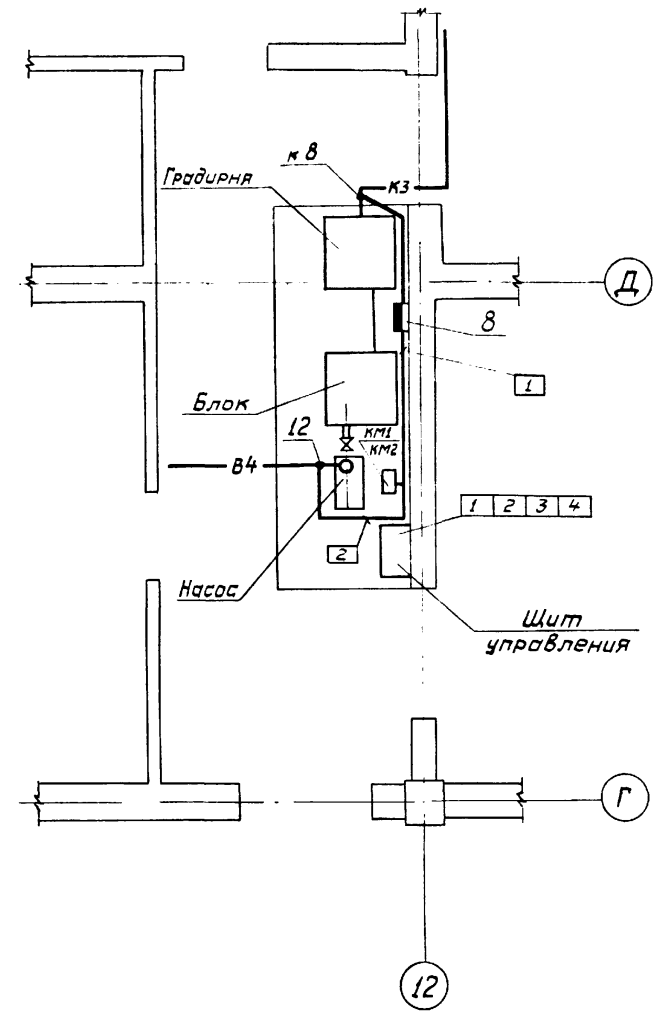
		Т. П. 416-7-249.87		АОВ	
		Блок портовых ремонтно-механических мастерских III категории			
Привязан				Стадия	Лист
				Р	30
Инв. №		Нач. отд.	Дергунов		
		Гл. спец.	Ристланки		
		Рук. гр.	Чернышевский		
		Вед. инж.	Иванов		
		Воздушно-тепловые завесы. Схема расположения средств автоматизации (окончание)			СИПРОЕКТРАНС
		Копировал Р.Р.Р.			Формат А2



Тепловой пункт



Оборотное водоснабжение



Альбом II

Тиловой проект 416-7-249.87

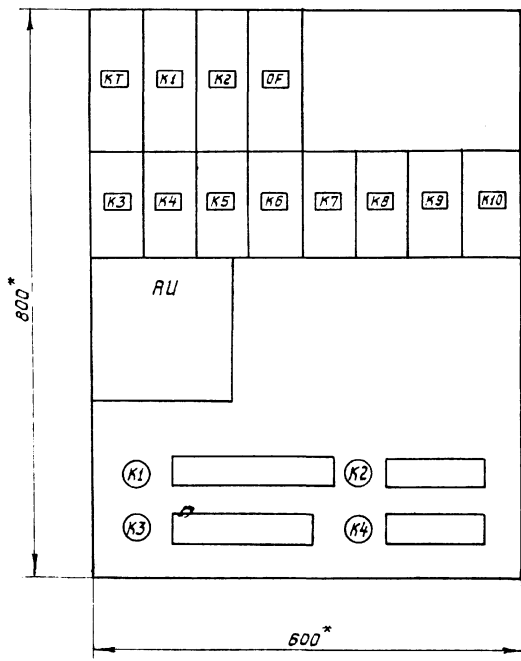
Шифр, № подл., Подпись и дата, Взам. инв. №

				Т. П. 416-7-249.87			АОБ		
				Блок портowych ремонтно-механических мастерских III категории					
Привязан							Стадия	Лист	Листов
							Р	31	
Нач. отд.	Дергунов	Инж.		Тепловой пункт. Система обратного водоснабжения. Схема расположения средств автоматизации					
Гл. спец.	Ристлякки	Инж.							
Рун. гр.	Чевональский	Инж.							
Инв. №	Иванов	Инж.		ГИПРОРЕЧТРАНС					
				Копировал В.Ф.Ф.					
				Формат А2					

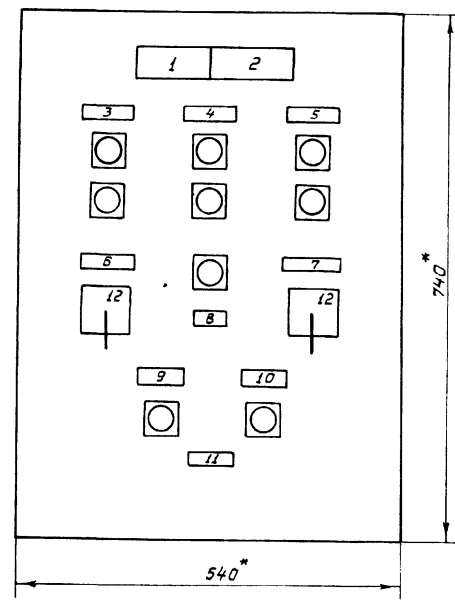
Альбом V

Типовой проект 416-7-249.87

Приточные системы  
Щит управления  
Вид спереди  
(дверь не показана)



Дверь  
Вид спереди



**Таблица**  
**Надписи в рамках**

№ надписи	Надпись	Кол.
1	Авария. Замораживание калорифера	1
2	Резерв	
3	Вентсистема. Пуск-Стоп	1
4	Воздушный клапан Открыть-Заккрыть	1
5	Электрообогрев. Пуск-Стоп	1
6	Вентсистема. Избира- тель управления	1
7	Электрообогрев. Избира- тель управления	1
8	Съем сигнала	1
9	Открыть	1
10	Заккрыть	1
11	Клапан на тепло- носителе	1
12	Сбллокир.-Откл.-Ручное	2

- \* Размеры для справок.
- 2. Глубина шкафа 350мм.
- 3. Комплектные устройства (НКУ) навесные типа ЯУЗ изготавливаются на заводах Главэлектромонтажа.
- 4. По настоящему эскизу разрабатывается НКУ для приточных систем П-1, П-3, П-6, П-7, П-9, П-11, П-15, П-19.
- 5. Технические данные электрооборудования см. Т. П. Альбом V

И.В. Милова, Подпись и дата Взам инв. №

Т. П. 416-7-249.87		А	
Блок партовых ремонтно-механических мастерских III категории			
Привязан		Стадия Лист Листов	
		Р 1 4	
Инв. №		Щит управления П-1. Общий вид	
Нач. отд. Дегунов		ГИПРОРЕЧТРАНС	
Гл. спец. Ристлапки		Формат А2	
Рук. гр. Чернышевский			
вед. инж. Иванов			

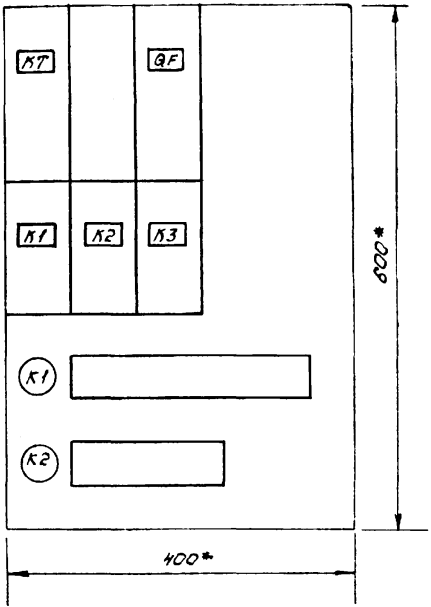
Копировал В. Я. Яковлев

Яльбом У

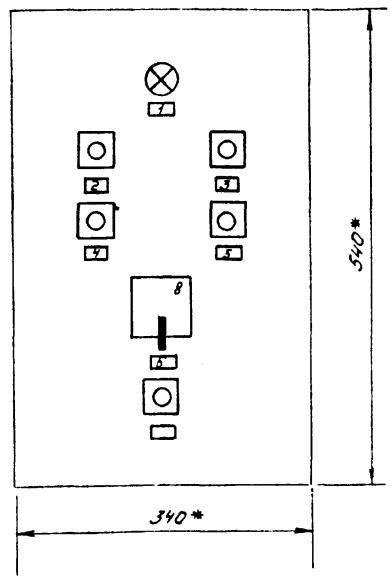
416-7-249.87

Титловый проект

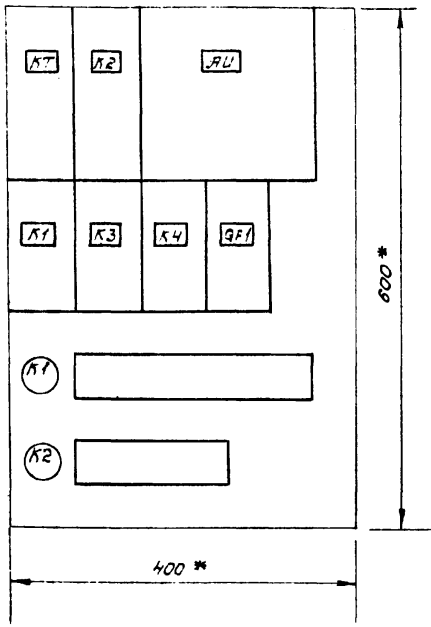
Тепловая воздушная завеса У1  
Щит управления  
Вид спереди  
Дверь не показана



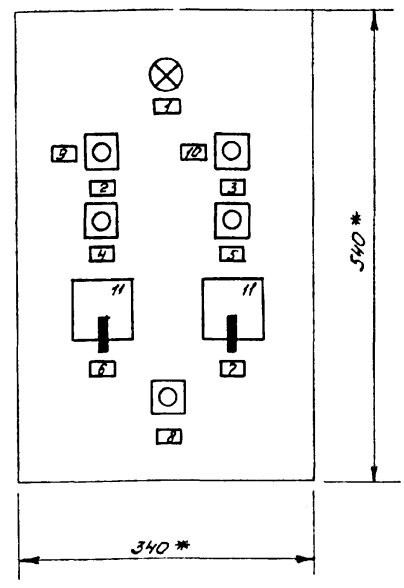
Дверь шкафа  
Вид спереди



Приточная система П2  
Щит управления  
Вид спереди  
Дверь не показана



Дверь шкафа  
Вид спереди



ВТЭ

Таблица надписи в рамках

№ п.п.	Надпись	Кол.
1	Явария	1
2	ВТЭ. Пуск	1
3	Клапан открыть	1
4	ВТЭ. Стоп	1
5	Клапан закрыть	1
6	Избиратель управления	1
7	Свем сигнала	1
8	Ручн. - Откл. - Сблукчр.	1

П2

Таблица надписи в рамках

№ п.п.	Надпись	Кол.
1	Явария	1
2	П2. Пуск	1
3	Открыть	1
4	П2. Стоп	1
5	Закрыть	1
6	Избиратель управления	1
7	Избиратель управления	1
8	Свем сигнала	1
9	Вентилятор П2	1
10	Клапан	1
11	Ручное - Отк. - Сблукчр.	2

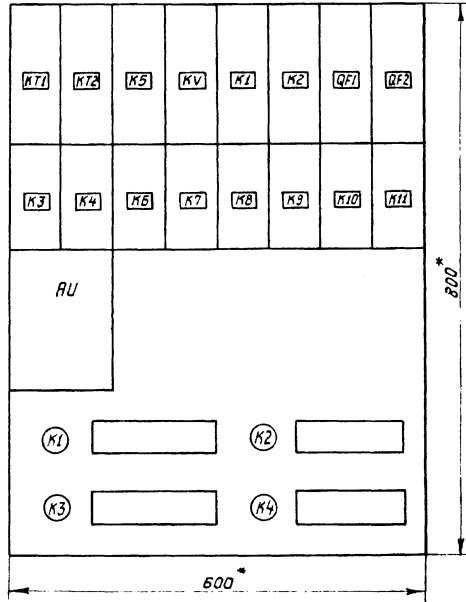
- \* Размеры для справок.
- Глубина шкафа 350 мм.
- Комплектные устройства (НКУ) навесные типа ЯУЗ изготавливаются на заводах Лавэлектромонтажа.
- По настоящему эскизам разрабатываются НКУ для воздушно-тепловых завес У1... У10 и приточных установок П2, П8, П10, П14.
- Технические данные электрооборудования см. Т.П. ЯОВ Яльбом У

Имя, фамилия, Инициалы и дата

		Т.П. 416-7-249.87		Я	
		Блок партовых ремонтно-механических мастерских III категории			
				Страница	Лист
				Р	2
		Щит управления У1 Щит управления П2 Общий вид			
		ГИПРОРЕЧТРАНС			
		Разработал: Яковлев			
		Формат: А2			

Приточная система П-4/П-5  
Щит управления

Вид спереди  
(дверь не показана)



Дверь  
Вид спереди

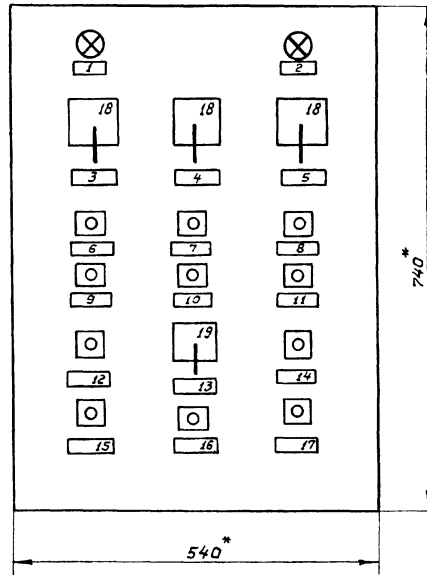


Таблица  
Надписи в рамках

№ надписи	Надпись	Кол.
1	Авария. Замораживание калорифера	1
2	Ввод резерва	1
3	Установка П-4. Избиратель управления	1
4	Обогрев. Избиратель управления	1
5	Установка П-5. Избиратель управления	1
6	Установка П-4. Пуск	1
7	Обогрев. Пуск	1
8	Установка П-5. Пуск	1
9	Установка П-4. Стоп	1
10	Обогрев. Стоп	1
11	Установка П-5. Стоп	1
12	Клапан. Открыть	1
13	Резервный вентилятор	1
14	Воздушный клапан. Открыть	1
15	Клапан. Закрыть	1
16	Съем сигнала	1
17	Воздушный клапан. Закрыть	1
18	Местн. - Откл. - Сбл. кир.	3
19	Рабоч. - Откл. - Резерв.	1

- \* Размеры для справок.
- Глубина шкафа 350 мм.
- Комплектные устройства (НКУ) навесные типа ЯУЭ изготавливаются на заводах Главэлектромонтажа.
- По настоящему эскизу разрабатывается НКУ для приточных систем.
- Технические данные электрооборудования см. Т. П. АОВ Альбом №.

Альбом №

Типовой проект 416-7-249.87

Типовой проект 416-7-249.87

Инв. № подл. Подпись и дата Взам. инв. №

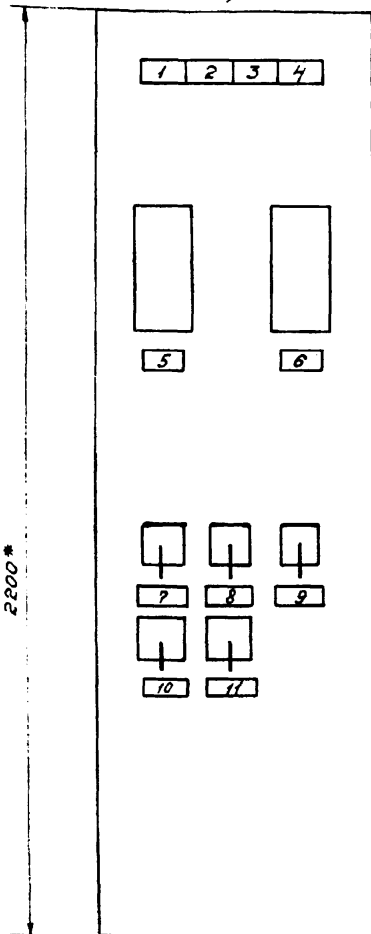
Т. П. 416-7-249.87		А	
Блок латвийских ремонтно-механических мастерских III категории			
Привязан		Страниц	Лист
		Р	3
Щит управления П-4/П-5 Общий вид		ГИПРОРЕЧТРАНС	
Копировал В. Фрог		Формат А2	

Яльбом №1

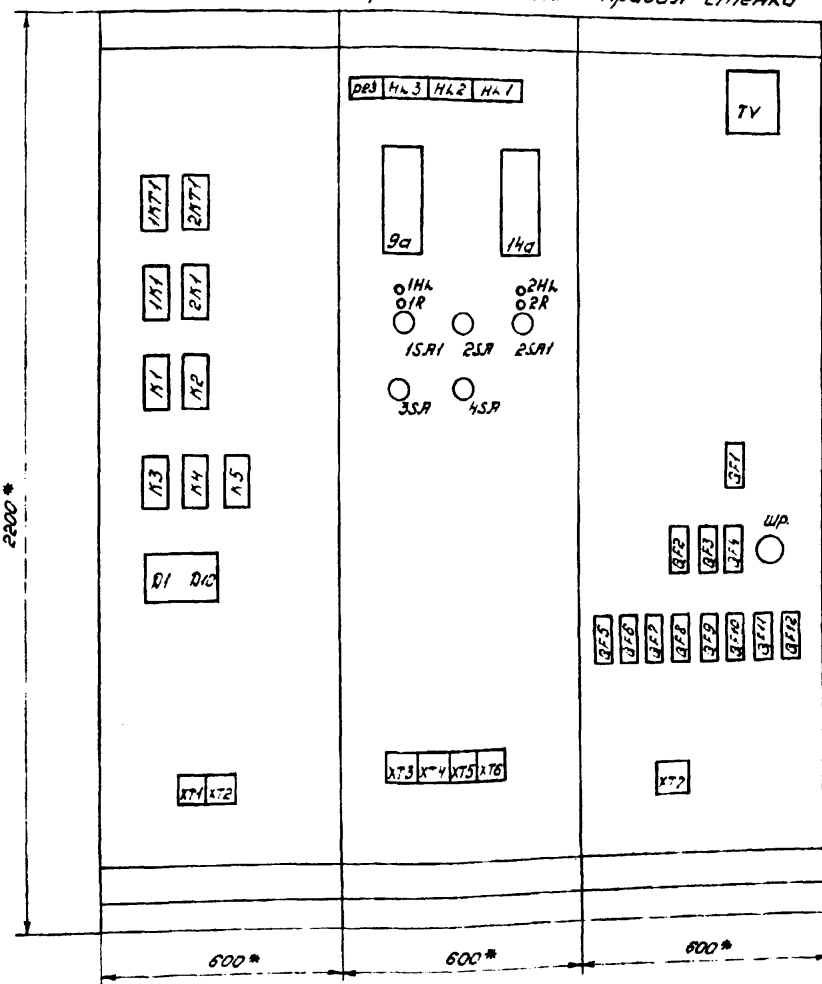
Тепловой пункт 416-7-249.87

Инв. № подл. Подпись и дата Взам. инв. №

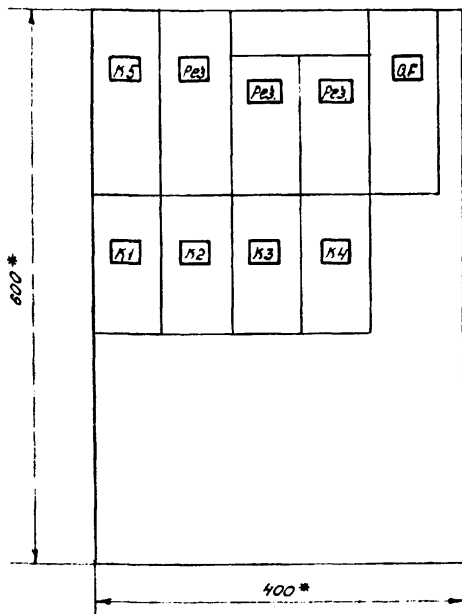
Тепловой пункт Вид спереди



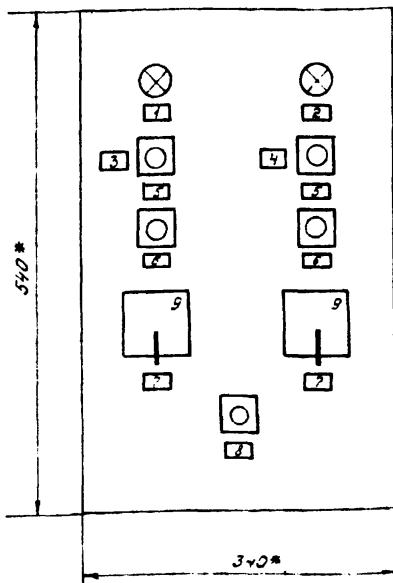
Вид на внутренние плоскости (развернуто) Левая стенка Передняя стенка Правая стенка



Обратное водоснабжение Вид спереди Дверь не показана



Вид спереди Дверь шкафа



Тепловой пункт

Перечень надписей в табло и рамках

№ надписи	Надпись	Кол.
1	Явария рабочего насоса	
2	Давление рабочего насоса - норма	
3	Давление сетевой воды, явария	
4	Резерв	
5	Регулятор температуры	
6	Регулятор давления	
7	Сетевой насос 1 Управление	
8	Избиратель управления	
9	Сетевой насос 2 Управление	
10	Опробование сигнализации	
11	Свем сигнала	

Обратное водоснабжение

Перечень надписей в рамках

№ надписи	Надпись	Кол.
1	Явария	1
2	Нормальная работа	1
3	Насос	1
4	Вентилятор	1
5	Пуск	2
6	Стоп	2
7	Избиратель управления	2
8	Свем сигнала	1
9	Ручн. - Стоп - Сблук.	1

- \* Размер для справок
- Комплектные устройства (НКУ) навесные типа ЯУЗ изготавливаются на заводах Главэлектромонтажа
- Щит автоматизации ШЩ-3Д-1-600x600 УН1Р30 изготавливается на заводах Главмонтажавтоматика
- По настоящим эскизам разрабатываются щит автоматизации теплового пункта и НКУ обратного водоснабжения
- Технические данные электрооборудования см Т.П. ЯУ8 Яльбом №1

Т.П. 416-7-249.87 Я

Блок портативных ремонтно-механических мастерских III категории

Статья	Лист	Итого
Р	4	

ГИПРОЕКТРАНС

Исполн. Я.Э.