

ТИПОВОЙ ПРОЕКТ
820-3-28.83
НАСОСНЫЕ СТАНЦИИ НА ТРУБЧАТЫХ КОЛОДЦАХ
С ГОРИЗОНТАЛЬНЫМИ НАСОСАМИ
ПРОИЗВОДИТЕЛЬНОСТЬЮ от 50 до 100 м³/ч

АЛЬБОМ IV

СОСТАВ ПРОЕКТА

АЛЬБОМ I	ГЕНПЛАН ТЕХНОЛОГИЧЕСКИЕ РЕШЕНИЯ
АЛЬБОМ II	КОНСТРУКЦИИ ЖЕЛЕЗОБЕТОННЫЕ ОТОПЛЕНИЕ И ВЕНТИЛЯЦИЯ
АЛЬБОМ III	СТРОИТЕЛЬНЫЕ ИЗДЕЛИЯ
АЛЬБОМ IV	АВТОМАТИЗАЦИЯ И ЭЛЕКТРООБОРУДОВАНИЕ
АЛЬБОМ V	НЕТИПОВЫЕ ТЕХНОЛОГИЧЕСКИЕ КОНСТРУКЦИИ
АЛЬБОМ VI	ЗАКАЗНЫЕ СПЕЦИФИКАЦИИ
АЛЬБОМ VII	ВЕДОМОСТИ ПОТРЕБНОСТИ В МАТЕРИАЛАХ
АЛЬБОМ VIII	СМЕТЫ
	Часть 1 Производительность от 50 до 60 м ³ /ч
	Часть 2 Производительность от 60 до 100 м ³ /ч

РАЗРАБОТАН ПРОЕКТНЫМ ИНСТИТУТОМ
„СОЮЗГИПРОВОДХОЗ“
ИМЕНИ Е.Е. АЛЕКСЕЕВСКОГО

ГЛАВНЫЙ ИНЖЕНЕР ИНСТИТУТА
ГЛАВНЫЙ ИНЖЕНЕР ПРОЕКТА



А. Ф. КОНДРАТЬЕВ
Ю. Г. БАГРАНЦЕВ

РАБОЧИЙ ПРОЕКТ
УТВЕРЖДЕН МИНВОДХОЗОМ СССР
ПРОТОКОЛ № 470 ОТ 17.06.1982 Г.
ВВЕДЕН В ДЕЙСТВИЕ МИНВОДХОЗОМ СССР
ПРИКАЗ № 423 ОТ 10.10.83 Г.

ХФ ЦУПГ ИИВ. № 19133-04

Тулавоп, проект 1913-3-2013, Альбом II

Инв. № 1913-3-2013, 1913-3-2013, 1913-3-2013

Содержание

Марка	Наименование	Стр.
АЭМ-1	Общие данные (начало)	3
АЭМ-2	Общие данные (продолжение)	4
АЭМ-3	Общие данные (окончание)	5
АЭМ-4	Функциональная схема технологического контроля	6
АЭМ-5	Распределительная сеть 380/220В. Схема электрическая принципиальная	7
АЭМ-6	Основной насос. Схема электрическая принципиальная управления электродвигателем.	8
АЭМ-7	Дренажный насос. Схема электрическая принципиальная управления электродвигателем.	9
АЭМ-8	Контроль шобмечей. Схема электрическая принципиальная.	10
АЭМ-9	Блокировка люков. Схема электрическая принципиальная.	11
АЭМ-10	Командные средства управления основным насосом.	12
АЭМ-11	Схема внешних подключений	13
АЭМ-12	Ящики Я1, Я2. Схема подключений.	14
АЭМ-13	Ящики Я3, Я4. Схема подключений	15
АЭМ-14	Кабельный журнал.	16
АЭМ-15	Кабельный журнал	17

продолжение

Марка	Наименование	Стр.
АЭМ-16	Размещение электрооборудования и раскладка кабелей	18
АЭМ-17	Внутримощадачные сети. План	19
АЭМ-18	Заземление. План.	20
АЭМ-19	Размещение ящиков Я1, Я2, Я3, Я4 в шкафу управления III. Общий вид.	21
АЭМ-20	Уточненная ведомость на электрооборудование кабельные изделия, материалы, поставляемые заказчиком	22
АЭМ-21	Ведомость объемов электромонтажных и строительных работ	23

Титуловый проект 820-3-28.83-Альбом IV

ведомость основных комплектов рабочих чертежей

Обозначение	Наименование	Примечание
-ГП	Генплан	Альбом I
-ТХ	Технологические решения	Альбом I
-АР	Архитектурно-строительные решения	Альбом II
-КЖ	Конструкции железобетонные	Альбом II
-ОВ	Отопление и вентиляция	Альбом II
-АЭМ	Автоматизация и электрооборудование	Альбом IV

ведомость рабочих чертежей основного комплекта АЭМ

Лист	Наименование	Примечание
1	Общие данные (начало)	
2	Общие данные (продолжение)	
3	Общие данные (окончание)	
4	Функциональная схема технологического контроля	
5	Распределительная сеть 380/220 В, Схема электрическая принципиальная	
6	Основной насос. Схема электрическая принципиальная управления электродвигателем.	

Проект разработан в соответствии с действующими нормами и правилами и предусматривает мероприятия, обеспечивающие взрывную, взрывопожарную и пожарную безопасность при эксплуатации сооружения.
 /Главный инженер проекта Баярצעв

Продолжение

Лист	Наименование	Примечание
7	Аренажный насос. Схема электрическая принципиальная управления электродвигателем.	
8	Контроль уровней. Схема электрическая принципиальная.	
9	Блокировка люков. Схема электрическая принципиальная.	
10	Командные средства управления основным насосом.	
11	Схема внешних подключений	
12	Ящики Я1, Я2. Схема подключений	
13	Ящики Я3, Я4. Схема подключений	
14	Кабельный журнал	
15	Кабельный журнал	
16	Размещение электрооборудования и раскладка кабелей.	
17	Внутриплощадочные сети. План.	
18	Заземление. План.	

19133-04 3

		Привязан			
Инв.№		820-3-28.83		АЭМ	
Г/П	Баярצעв	Статус	Р	Лист	Листов
Нач.пр.	Буддо			1	21
Рис.вр.	Боробоев	Насосные станции на трубахых и площадках с горизонтальными насосами			
Проб.	Бобоева	производительностью от 10 до 100 м³/ч			
Инж.	Кучинова	Общие данные (начало)			
Исполн.	Цветков	Создан в ЦОС им. Е. Е. Алексеевского г. Москва			

Копировал: Жарулина

Формат А3

Штат. инж. Баярצעв и Бобова

Типовой проект 820-3-28.83 Альбом IV

продолжение

Лист	Наименование	Примечание
19	Размещение ящиков Я1, Я2, Я3, Я4 в шкафу управления. Общий вид.	
20	Уточненная ведомость на электрооборудование, кабельные изделия, материалы, поставляемые заказчиком.	
21	Ведомость объемов электромонтажных и строительных работ.	

ведомость спецификаций

Лист	Наименование	Примечание
6	Перечень элементов принципиальной схемы	
7	Перечень элементов принципиальной схемы	
9	Перечень элементов принципиальной схемы	
16	Спецификация	
17	Спецификация	
18	Спецификация	
19	Спецификация	

Пояснение технических решений и схем см. Альбом I, пояснительная записка.

19133-04

820-3-28.83

АЗМ

Привязан

ГМП	Баварство	Стрелки	Нормальные станции на трубчатых ка-	Стандия	Лист	Листов
Нач. отд.	Вирбо	С. Вирбо	лоидов с горизонтальными насосами	Р	2	
Инж. ср.	Баварство	С. Вирбо	производительностью от 5 до 10 м³/ч			
Проект.	Баварство	С. Вирбо				
Инж.	Милевова	С. Вирбо				
Инж. в.р.	Цветков	С. Вирбо				

Общие данные
(продолжение)

Соловьев Александр
имени Е.Е. Алексеевского
г. Москва

Разработал: Корзушка

Формат А3

Имя, И.П. отчество, Должность и Восток. Имя, И.П. отчество

Типовой проект 820-3-28. Альбом № 7

Ведомость ссылочных и прилагаемых документов

Обозначение	Наименование	Примечание
	<u>Ссылочные документы</u>	
4.407-265	Установка навесных и протяжных ящиков, клеммных коробок, щитков освещения и талоподводы, 1979г.	ВНИПИ ТЛЭП
4.407-251	Прокладка кабелей напряжением до 35кв в траншеях, 1979г.	ВНИПИ ТЛЭП
4.407.153	Рабочие чертежи узлов и деталей проводов в стальных трубах для помещений с нормальной средой, 1973г.	ВНИПИ ТЛЭП
серия 3.407.2-135 выпуск 3	Щиток наружной установки для размещения электроаппаратуры управления	Союз-гипро-вазкоз
4.407-250	Установка щитов станций управления в шкафах, 1978г.	ВНИПИ ТЛЭП

Продолжение

Обозначение	Наименование	Примечание
5.407-11	Заземление и зануление электроустановок, 1980г.	ВНИПИ ТЛЭП
ЭК-03-13	Присоединение к электрическому машинному, 1964г.	ВНИПИ ТЛЭП
5-407-23	Прокладка проводов в винилпластовых трубах в производственных помещениях, 1981г.	ВНИПИ ТЛЭП
4.407-265	Установка навесных и протяжных ящиков, клеммных коробок, щитков освещения и талоподводы, 1979г.	ВНИПИ ТЛЭП
	<u>Прилагаемые документы</u>	
ВМ.АЭМ	ведомость потребности в материалах	Альбом VII
ВП.АЭМ	ведомость потребности в электромонтажных изделиях.	Альбом VIII

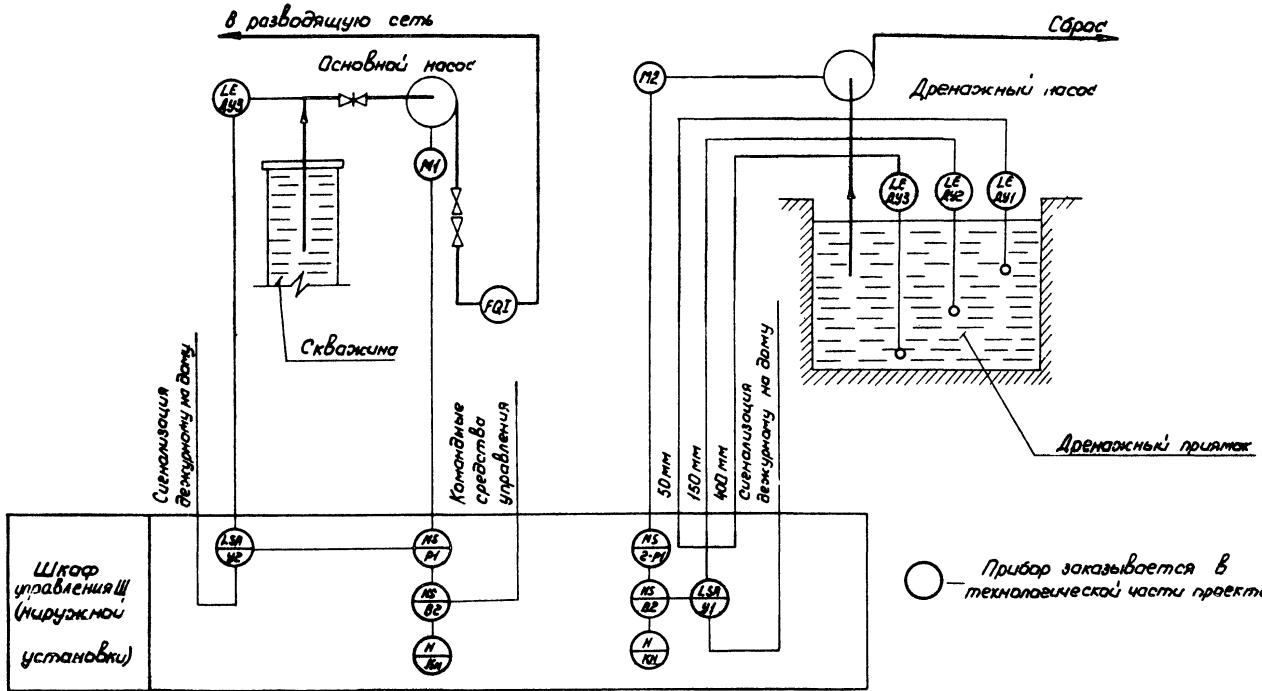
Имя, от. фам. Подпись и дата. Лист № 1 из 1

19133-04 5

820-3-28.83 АЭМ

Привязан	ТИП	Базовый	Носимые станции на трубчатых подвесах с горизонтальными навесами	Станд.	Лист	Листов
	Рис.вр.	Бороблава	Производительность до 50 в год	Р	3	
	Пров.	Бабакова		Сказеэпробавкоз имени В.Е. Алексеевского г. Москва		
	Интс.	Кузнецова				
ИМВ.мв	И.монтаж	Цветаев	Общие данные (окончание)	Котировка: Марукина		

Рартамаз



Циф. проект. Разработка и автор. В.А.И.И.И.И.

19133-04 6

820-3-2883

АЭМ

Привязка	ИМП	Баранов	А.В.И.	Масовые станции на трубчатых насосах с горизонтальными насосами производительностью от 50 до 100 м³/ч	Стадия	Лист	Листов
	Исполн	Бурдо	И.И.И.	Функциональная схема технологического контроля	Р	4	
	Лит.вр	Баранова	А.В.И.		Составитель: В.А.И.И.И.И.		
	Лит.пр	Баранова	А.В.И.		Имени Е.Е. Алексеевского г. Москва		
И.И.И.	Ст.инж.	Баранова	А.В.И.				
	И.инж.	А.В.И.	И.И.И.				

Копирован: Мар-линс

Формат А3

Тупой проект 820-3-28.83 Альбом 11

Данные
питающей сети

380в 380/220в

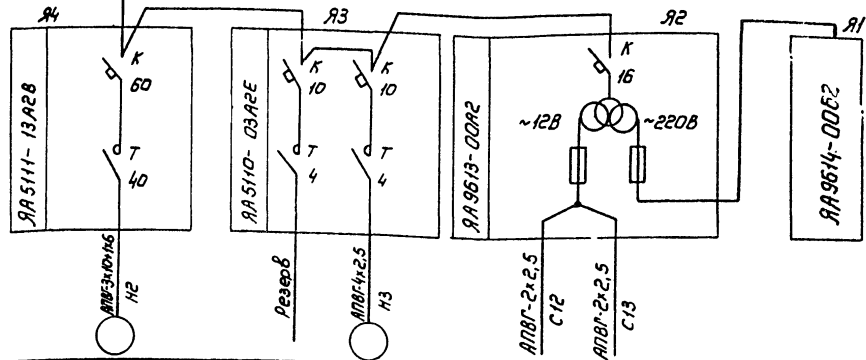
$R_y = \square$ кВт $I_p = 37,0A; \cos \varphi = 0,875$

Станция управления, тип
Расцепитель автомата К-комбинированный, А
Нагревательный элемент теплового реле Т-тепловой, установка А

Марка, сечение проводника
Марка, робка

Электромощник
Условное графическое изображение
Номер по плану
Тип
Рн, кВт
Ток, А
Iн
Iп

Наименование механизма по плану



1	2		Контроль уровней дренажного приямка и всасывающего трубопровода основного насоса
	АДЛЭ-22-4		
	1,5	0,06	
	3,5	5	
	24,5		
Основной насос	Резерв	Дренажный насос	Освещение подземных камер
		1	2

— Тип и мощность электродвигателя в зависимости от производительности насоса см. Альбом I, стр.3

19133-04 7

820-3-28.83 АДМ

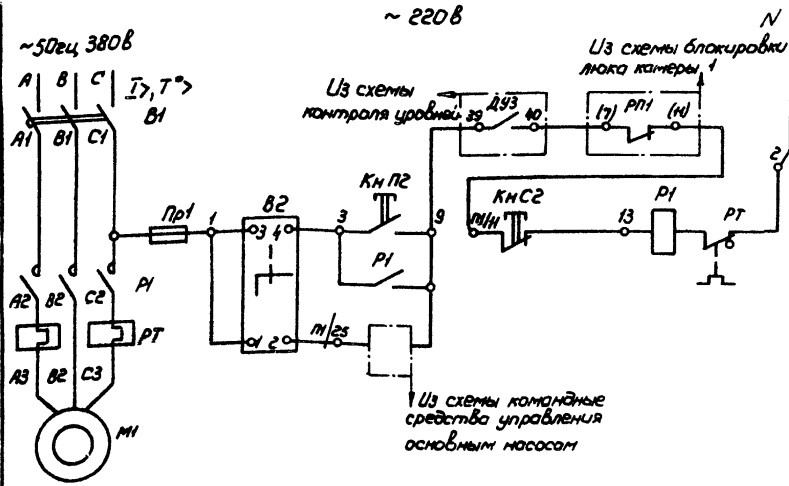
Привязан	ГМП	Богаринцев	Игорь Владимирович	Насосные станции на трубчатых колодезях с горизонтальными насосами производительностью от 50 до 100 м³/ч.	Стадия	Лист	Листов
	Моч.отв.	Бурда	Владимир Иванович		Р	5	
	Рук.гр.	Боровикова	Наталья Ивановна				
	Пров.	Вадимова	Евгений Александрович	Распределительная сеть 380/220в. Схема электрических соединений			Создан производством И.Е. Александровского
	Иллек.	Кувалдина	Ирина Александровна				в Москве
	Исполн.	Цветаев	Владимир Александрович	нап принципиальная			

Копировал: Маргулина

Формат А3

Ивл.№ лодж. Лоджиль и дата Взам.инв.№

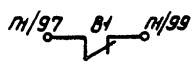
Типовой проект 820-3-28.83 Альбом П



Перечень элементов принципиальной схемы

пас. обозначение	Наименование	Кол.	Примечание
	Ящик управления ЯЧ, ЯА 5111-13А28		
В1	Выключатель автоматический А3716 Ф	1	Ин.д. = 60А
В2	Переключатель универсальный УП 53Н-С23	1	
КН С2, КН П2	Кнопка управления КЕ-01НУ3	1	исп. 2
Пр1	Предохранитель ПРС-6У3	1	
П1	Пускатель магнитный ПА-412	1	Ин.д. = 40А
<u>У механизма</u>			
М1	Электродвигатель	1	

□ — Тип и мощность электродвигателя в зависимости от производительности насоса смотри Альбом I, стр. 3



Дежурному на дому (диспетчеру)

Диаграмма замыкания контактов переключателя В2

А	В	С	Д	Е	Ж	З	И	К	Л	М	Н	О	П	Р	С	Т	У	Ф	Х	Ц	Ч	Ш	Щ	Э	Ю	Я
1	1	1	1	1	1	1	1	1	1	1	1	1	1	1	1	1	1	1	1	1	1	1	1	1	1	
2	1	2																								
3	3	4	×	×	×	×	×	×	×	×	×	×	×	×	×	×	×	×	×	×	×	×	×	×		
Выбор																										
решение																										
работы																										
Функция																										
Авт.																										
г-з																										

19133-04 8

820-3-28.83 АЭМ

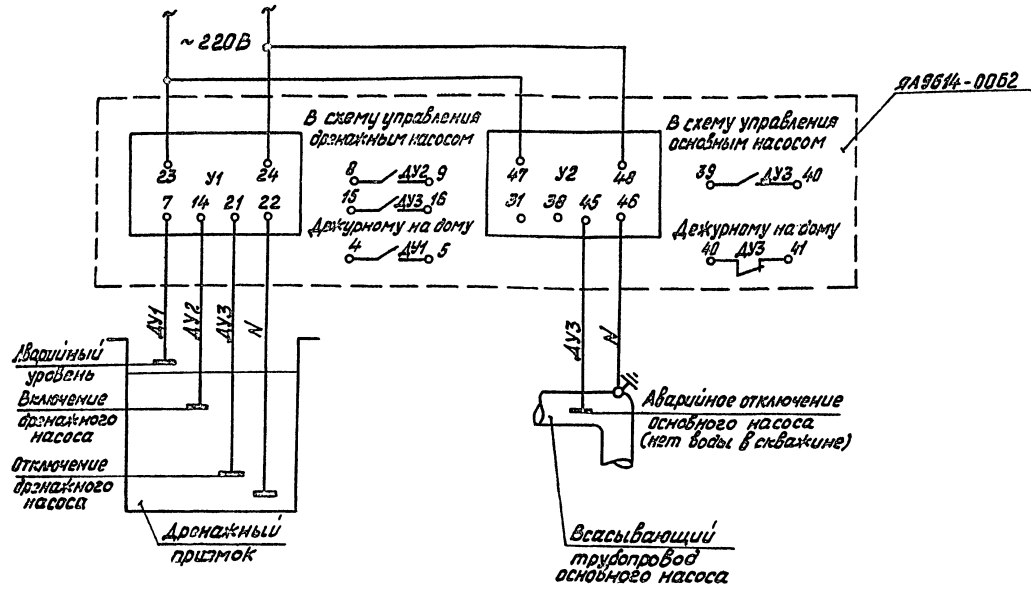
Привязки	ГМП	Боравице	Бурда	Насосные станции на трубах с калодак с горизонтальными насосами производительностью 0,5-200 м³/ч	Стация	Лист	Листов
	Авт. пр.	Боравице	Бурда	Основной насос. Схема электрической принципиальной управления электродвигателем.	Р	6	
	Проект.	Боравице	Бурда	Основной насос. Схема электрической принципиальной управления электродвигателем.	Сюжетированная разработка инженера Е.Е. Александровского г. Москва		
	Изв. №	Климова	Цветаев	Основной насос. Схема электрической принципиальной управления электродвигателем.			

Копировал: Марулина

Формат А3

Типовой проект 820-3-28.83 Альбом ГЭ

Из схемы блокировки люков



19133-04

10

820-3-28.83

АЭМ

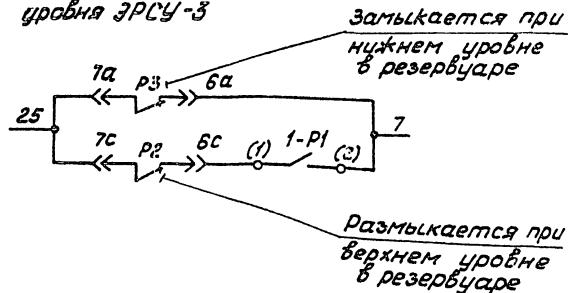
Привязан	Г/ИП	Багрянцев	19133-04	Насосные станции на трубах с ко- ндами с гидравлическими насосами производительностью от 50 до 100 м³/ч	Станция	Лист	Листов
	Нач. отд.	Бурдо	19133-04		Р	8	
	Р/к. гр.	Боробкова	19133-04	Контроль уровней Схема электрическая принципиальная	Самозгипроводхоз имени Е.Е.Александровского г.Москва		
	Проб.	Боробкова	19133-04				
И/в. №	И/мк.	Кузнецова	19133-04				
	И. контр.	Швеи	19133-04				

Капиловал Жарынов

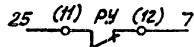
Шадрин ДЗ

Подача воды в резервуар

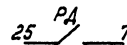
а) Датчик - регулятор уровня ЭРСУ-3



б) Датчик-регулятор уровня РУ-33



Подача воды в водонапорную башню Датчик реле давления „РА“



Контакт „РА“ замыкается при понижении давления (нижний уровень в башне).
Размыкается при верхнем уровне в башне

1. Тип реле давления и дифференциал срабатывания определяется при привязке проекта.
2. Место установки датчиков-регуляторов уровня и реле давления решается при привязке соответствующих сооружений.

19133-04

12

820-3-2883

АЭМ

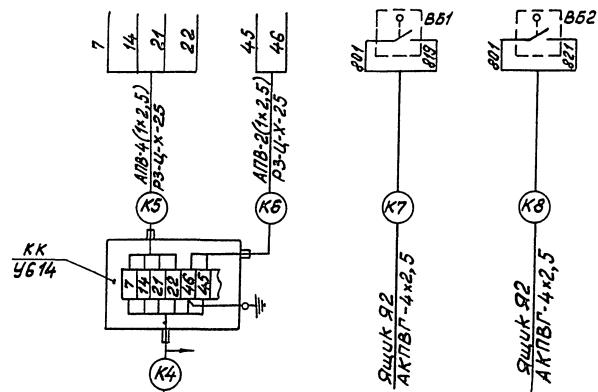
Привязан		И.П.И.П.	Базовые	Адрес	Исходные станции на трубчатых ко- рдажах с горизонтальными насосами производительностью от 50 до 100 м³/ч	Стадия	Лист	Листов
		Иванова	Бурас	УИИ-Р		Р	10	
		Рук. гр.	Боробкава	ИИ-1				
		Проб.	Боробкава	ИИ-2				
		Инж.	Кузнецова	ИИ-3				
ИИВ.ИЭ		Инж.пр.	Иванова	ИИ-4				

Копировал Жеренева

Формат А3

Титуловый проект 820-3-28.83 Альбом 1

Среда	Вода				Воздух	
Наименование параметра	Уровень				Открытые	
Место отбора импульса	Дренажный приямок		Скважина		Люк подземной камеры	
Обозначение	ДУ1	ДУ2	ДУ3	N	ВБ1	ВБ2
Количество	4		2		1	1



		19133-04		13	
		820-3-28.83		АЭМ	
Прибытие	ГВП	Богородице	Насосные станции на трубчатых колодцах с горизонтальными насосами производительностью от 50 до 100 м³/ч	Страниц	Лист
	Нач. отд.	Буаф		Р	11
	рук. гр.	Боровков			
	Пров.	Бадаков			
	Инж.	Кузнецов			
Изм. №	И. контр.	Шветков			
			Схема внешних подключений	Бонзаги производств имени Е.Е.Александровского г. Москва.	

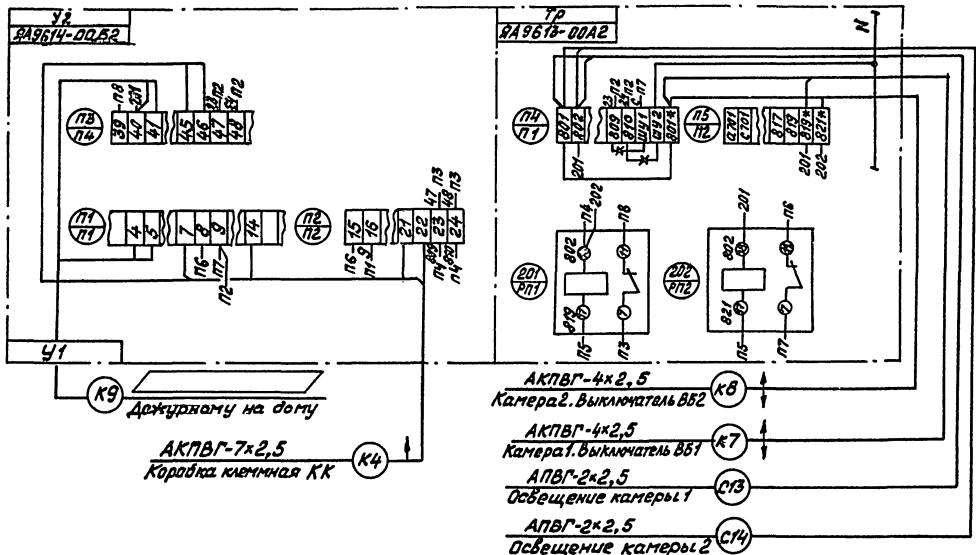
Копировал Жеденева

Формат А3

Типовой проект 820-3-28.83 Альбом II

ЯЩИК Я1

ЯЩИК Я2



Шкала: 1 см = 1 м, Указание и дата: 19133-04

1. — — — цепи демонтировать
2. * — дополнительная маркировка клемм

Привязки

Г.И.П.	Богданцев	19133-04
Нач. отд.	Бурдо	19133-04
Рук. пр.	Боробкова	19133-04
Проб.	Боробкова	19133-04
Инж.	Кривенцова	19133-04
И.контр.	Цыганков	19133-04

19133-04 14

820-3-28.83

АЭМ

Несение стоимости на трудность работы с повышенной нормой производительности от 50 до 100%	Стадия	Лист	Листов
	Р	12	

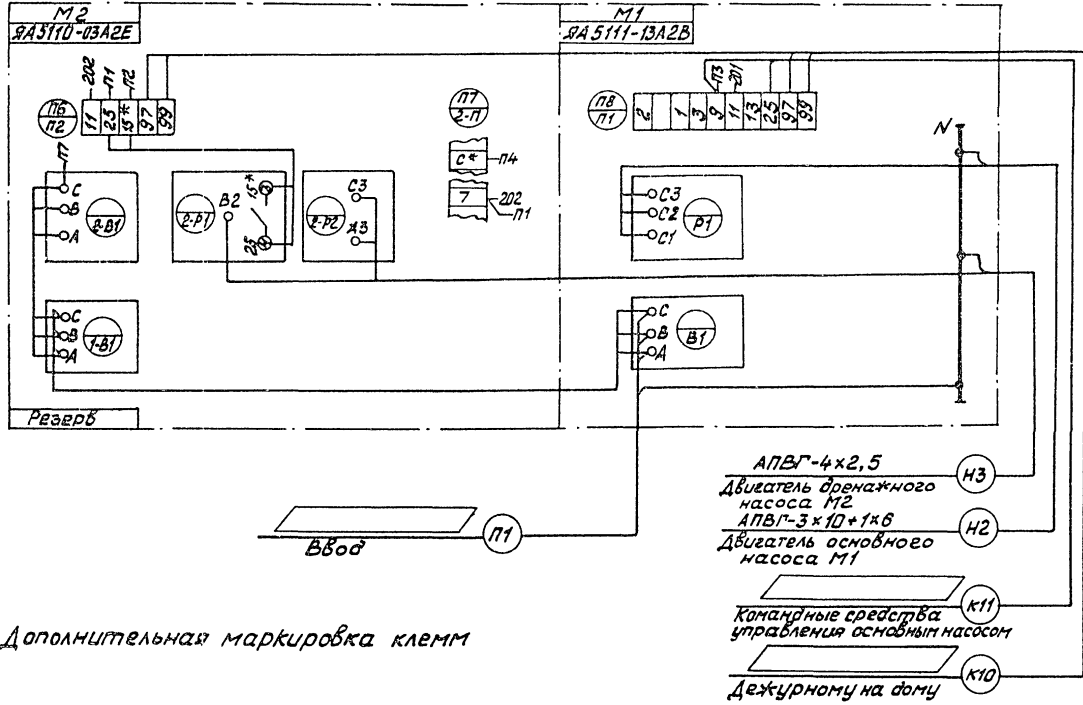
ЯЩИКИ Я1, Я2
Схема подключений

Специально разработано
Инженером Е.Е. Алексеевского
г. Москва

Туполов проект 820-3-28.83 Альбом IV

Ящик Я3

Ящик Я4



* Дополнительная маркировка клемм

- АПВГ-4x2,5 (H3)
- Двигатель дренажного насоса М2
- АПВГ-3x10+1x6 (H2)
- Двигатель основного насоса М1
- Командные средства управления основным насосом (K11)
- Дежурному на дому (K10)

19133-04

15

820-3-28.83

АЭМ

Привязан	ГНП багратион	Нач. отд. буров	Рук. пр. буров	Проб. бадахова	Инж. Куркина	И. контр. Шетков	Насосные станции на трубахчатых колодцах с горизонтальными насосами производительностью от 50 до 120 м³/ч.	Стация Р	Лист 13	Листов
Ихв. №							Ящики Я3, Я4	Союзгипроводхоз имени Е.Е.Александровского г. Москва		

Копировал Жеденёва

Формат А3

Создано в AutoCAD 2004
Тех. редактор: Туполов
Стр. 1 из 1

Типовой проект 820-3-28.83 АЭМ. 17

Маркировка	Трасса		Кабель					
	Начало	Конец	по проекту			проложен		
			Марка	Кол. кабеля, число жил, напряжение	Длина	Марка	Количество жил и сечение жил	Длина м
К 9	Шкаф управления Я1	Дежурному на дому						
К 10	То же, ящики Я3, Я4	То же						
К 11	То же, ящик Я4	Командные средства управления основным насосом						
с 12	То же, ящик Я2	Освещение камеры 1	АПВГ	2x2,5 - 0,66	16			
с 13	То же	Освещение камеры 2	АПВГ	2x2,5 - 0,66	14			

Услов. № подл. 17/19133-04, 17/19133-04, 17/19133-04

		19133-04		17
		820-3-28.83		АЭМ
Привязан		Г.И.П. Багдасарян		Насосные станции на трибчатых колодцах с горизонтальными насосами производительностью от 50 до 100 м³/ч
		М.П. г. Барнаул		Р 15
		Проект. Багдасарян		Кабельный журнал
Изм. №		И.И. Козлова		Составитель: Е.Е. Алексеевского г. Москва

Копировал Жеденева

Формат А3

Спецификация

Марка поз.	Обозначение	Наименование	Кол.	Примечание
1		Датчик комплектно с ЭРСУ-3	4	ДУ4, ДУ3, ДУ3
2		Розетка штепсельная 4-86-РБ	2	10А, 36В
3		Выключатель ВПК ИИ 2У2	2	ВБ1, ВБ2
4		Коробка ответвительная КО-50	4	КО1-КО4
5		Коробка клеммная ЧБ 14А	1	КК
		Труба водопроводная, ДУ50		
		ГОСТ 3252-75	12	м
		Труба виниловая АУ-20		
		ТУ 6-05-1573-72	12	м
		Кабель АПВР		
		ГОСТ 16442-80		
		2x2,5 - 0,66	18	м
		4x2,5 - 0,66	9	м
		3x10 + 1x6 - 0,66	14	м
		Провод АПВ ГОСТ 6323-79		
		1x2,5 - 0,66	10	м
		Кабель АПВР		
		ГОСТ 1508-78Е		
		4x2,5	13	м
		7x2,5	14	м
		Металлоруков РЗ-Ц-Х		
		ТУ 22-2173-74. ДУ25	15	м

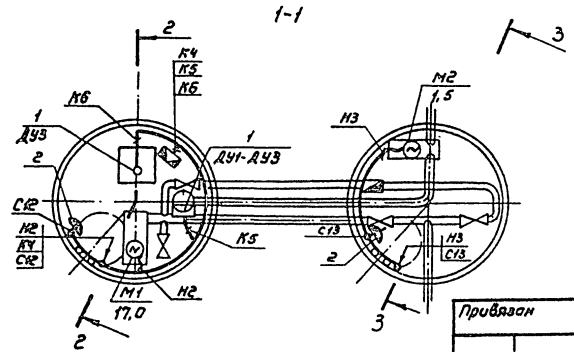
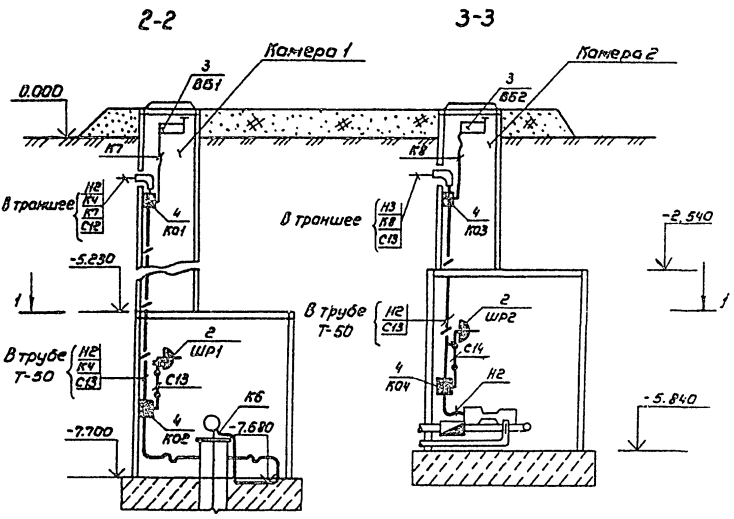
19133-04 18

820-3-28.83

АЭМ

Тилатов проект 820-3-28.83. Дубовый П

Согласовано
Тех. сектор
Ст. мастер
Абши
Исполн. и вент. Мастер П



Привязан

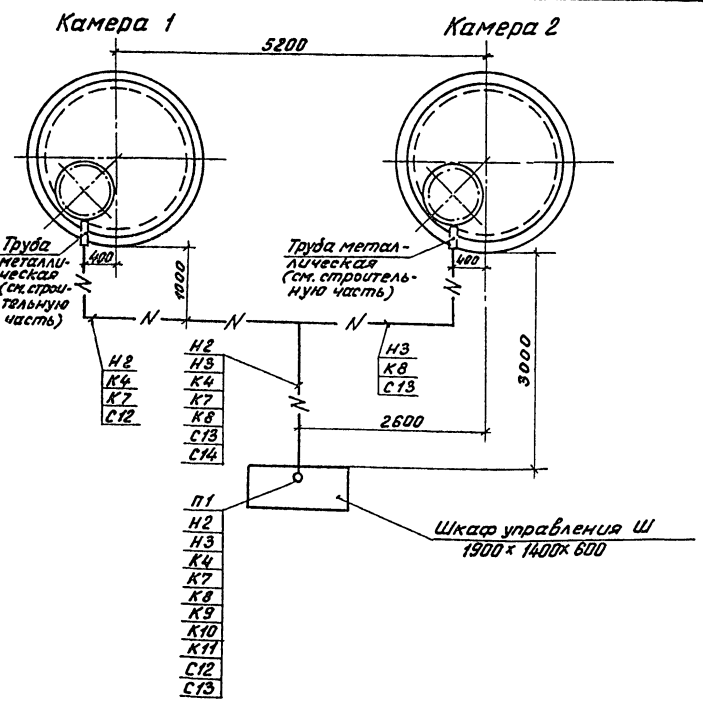
Г/МП	Баграшов	Инженер	Носовые станции на трубах типа КВ	Старший	Лист	Листов
Маш. отв.	Бурда	Инженер	с горизонтальными насосами	Р	16	
Рук. ер.	Варовкова	Инженер	производительностью от 50 до 100 м³/ч			
Пров.	Бабакова	Инженер	Размещение электрооборудования и раскладка кабелей			
Инж.	Кизнецова	Инженер				
И.контр.	Цветков	Инженер				

Копирован: Марулина

Формат Р3

Типовой проект 820-3-28. В.А.Александров. 19

Согласовано
Эл. схема. Планов
Дир. электр. цеха
Инж. А.И.Сидоров



Спецификация

Марка, поз.	Обозначение	Наименование	кол.	Примечание
		Кабель АПВГ, ГОСТ 16442-80		
		2x2,5-0,66	12	М
		4x2,5-0,66	6	М
		3x10+1x6	6	М
		Кабель АКПВГ ГОСТ 1508-78Е		
		сечением		
		4x2,5-0,66	12	М
		7x2,5-0,66	6	М

1. Конструктивное исполнение шкафа управления должно соответствовать категории У1 по ГОСТ 15150-89 и степени защиты, обеспечивающей наружную установку шкафов Рассказовского завода по ГОСТ 14254-80

2. Прокладку кабелей в траншее произвести согласно типовому проекту 4.407-231 ВНИИП, "Тэжпромэлектропроект"

19133-04

19

820-3-28.83

АЭМ

Приказан

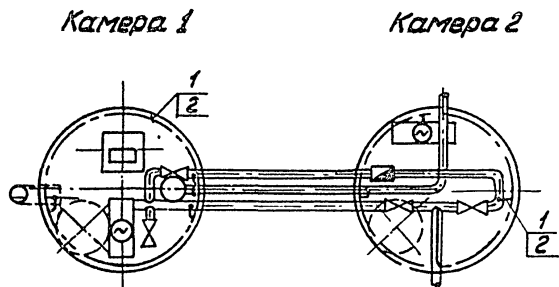
Инж. К.С.	Инж. Кузнецова	Инж. Цветков	Инж. Бурдо	Инж. Борова	Инж. Л.В.	Инж. Г.И.	Инж. В.И.	Инж. С.И.	Инж. Т.И.	Инж. У.И.	Инж. Ф.И.	Инж. Х.И.	Инж. Ц.И.	Инж. Ч.И.	Инж. Ш.И.	Инж. Щ.И.	Инж. Ъ.И.	Инж. Ы.И.	Инж. Ь.И.	Инж. Э.И.	Инж. Ю.И.	Инж. Я.И.
-----------	----------------	--------------	------------	-------------	-----------	-----------	-----------	-----------	-----------	-----------	-----------	-----------	-----------	-----------	-----------	-----------	-----------	-----------	-----------	-----------	-----------	-----------

Внутриплощадные сети. План. М1:50

Копирвал Жебенёва

Формат А3

Тупевоу проєкту № 3-28.83.АЭМ II



Спецификация

Марка, поз.	Обозначение	Наименование	Кол.	Примечание
1		Полоса 422 ГОСТ 103-76 ст 3 СП1 ГОСТ 535-79	20	М
2		Держатель шин зазем- ления К-188	30	

Исполн. [Signature] Проверено и дана [Signature]

19133-04

20

820-3-28.83

АЭМ

Приб. зан	Г. ШП Багачинов	В. ШП	Насосная станция на трубчатых насосах с горизонтальными насосами производительностью от 50 до 100 м³/ч	Станция	Лист	Листов
	Нач. отд. Бурдо	И. ШП		Р	19	
	Рук. гр. Борова	В. ШП	Заземление. План.	Союзгипроробхоз имени Е.Е.Александровского г. Москва		
	Проб. Бадикова	В. ШП	М 1:50			
	Инж. Кузнецова	И. ШП				
Инв. №	И. контр. Цветков	И. ШП				

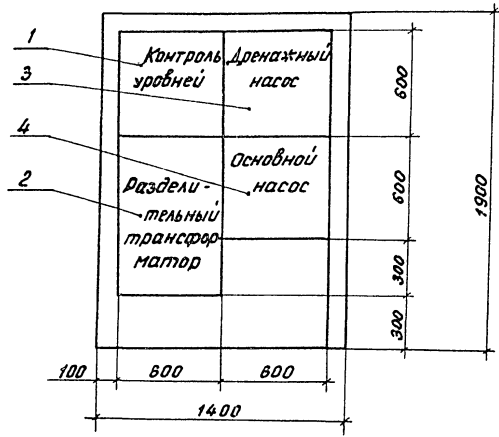
Копировал Желенёва

Формат А3

Типовой проект 820-3-28.83-АЭМ

Спецификация

Марка, поз.	Обозначение	Наименование	Кол.	Примечание
1		Ящик регуляторов уровня ЯА 9614-0062	1	Я1
2		Ящик управления ЯА9613-00А2	1	Я2
3		Ящик управления двумя асинхронными двигателями ЯА5110-03А2Е	1	Я3
4		Ящик управления асинхронным двигателем ЯА5111-13А2В	1	Я4



Чертежи конструкции шкафа управления станции серии 3.407.2-135 выпуск 3

19133-04

21

820-3-28.83

АЭМ

Привязан	Исполн.	Провер.	Дата	Лист	Листов
И.о.д. Бурдо	И.о.д. Бурдо	И.о.д. Бурдо	19.12.72	Р	19
Рук. гр. Барабкова	И.о.д. Бурдо	И.о.д. Бурдо	19.12.72		
Пров. Бадахова	И.о.д. Бурдо	И.о.д. Бурдо	19.12.72		
Инж. Кузнецова	И.о.д. Бурдо	И.о.д. Бурдо	19.12.72		
И.контр. Цветков	И.о.д. Бурдо	И.о.д. Бурдо	19.12.72		

Копировал Жедењева

Формат А3

Исполн. Провер. Дата

Типовой проект 820-3-2883-Автом IV

Наименование и техническая характеристика изделия, материала	Тип, марка	Ед. изм.	Потребность по проекту
Ящик регуляторов уровня	ЯА9514-0082	шт.	1
Ящик управления обдува асинхронными двигателями	ЯА5110-03А2Е	шт.	1
Ящик управления	ЯА9513-00А2	шт.	1
Ящик управления асинхронным двигателем	ЯА5111-13А2В	шт.	1
Выключатель путевой ГОСТ 18134-72	ВПК1112-У2	шт.	2
Реле промежуточное ~ 12В	РПУ-4-965	шт.	2
Светильник переносной	РВО-42	шт.	1
Лампа накаливания ~ 12В, 60Вт	МО12-60	шт.	2
Кабель силовой ГОСТ 16442-70, 2 × 2,5 - 660 В	АПВГ	м	30
4 × 2,5 - 660 В		м	15
3 × 10 + 1 × 6 - 660 В		м	20
Провод с алюминиевой жилой, ГОСТ 6323-79, 1 × 2,5 - 0,66	АПВ	м	30

Наименование и техническая характеристика изделия, материала	Тип, марка	Ед. изм.	Потребность по проекту
Кабель контрольный ГОСТ 1508-78Е 4 × 2,5 - 660 В 7 × 2,5 - 660 В	АКПВГ	м	25
Металлорукав гибкий Ду = 25 мм ТУ 22-2173-71	Р3-Ц-Х	м	15
Фонарь аккумуляторный переносной	А17Ф-8М	шт.	1

19153-04

22

820-3-2883

АЗМ

Привязан	Групп	Вариантов	Листов	Нормы станция на трудозатраты по...	Страниц	Листов	Листов
	Мех. отд.	ВУРД	1/21	длях с горизонтальными насосами	Р	20	
	Рук. гр.	Борискова	1/21	производительностью от 30 до 100 м³/ч			
	Проб.	Борискова	1/21	Уточненная ведомость электро-			
	Умк.	Жузепова	1/21	оборудования, кабельных изделий, ма-			
	И. контр.	Цветков	1/21	териалы, поставленные заказчиком			

Копировал Жеденева

Формат А3

№ п.п.	Наименование работ	Ед. изм.	Кол.	Примечание
1	Установка ящика управления в шкаф наружной установки	шт.	4	
2	Установка путевых выключателей	шт.	2	
3	Прокладка полосы заземления 25x4 внутри камер.	м	15	
4	Рытье траншеи	м	10	
5	Прокладка кабелей в траншее	м	70	
6	Прокладка кабелей (внутри камер) в трубе или металлорукаве	м	40	
7	Установка штепсельных розеток	шт.	2	

19133-04

23

820-3-28.83

ЛЭМ

Привязан	ЛЭМ	Багрянцев	Богданов	Насосные станции на трубопроводах с горизонтальными насосами при производительности от 50 до 100 м³/ч	Лист	Листов
	нач. отд.	Бурдо	А.С.		р	21
	рук. гр.	Борисков	А.С.	Ведомость объемов электромонтажных и строительных работ	Союзгипророботхоз имени Г.И. Максеевского	г. Москва
	проект.	Чернецова	Л.С.			
	инж.	Хотимин	Л.С.			
ЦВ. №	и. контр.	Цветков	Л.С.			

ЦЕНТРАЛЬНЫЙ ИНСТИТУТ ТИПОВОГО ПРОЕКТИРОВАНИЯ
ГОССТРОЯ СССР
КИЕВСКИЙ ФИЛИАЛ
г. Киев-57 ул. Эжена Потье № 12

6/3
Заказ № 5363 Инв. № 19133-04 Тираж 200
Сдано в печать 5.7 1984 Цена 0,95