
МЕЖГОСУДАРСТВЕННЫЙ СОВЕТ ПО СТАНДАРТИЗАЦИИ, МЕТРОЛОГИИ И СЕРТИФИКАЦИИ
(МГС)

INTERSTATE COUNCIL FOR STANDARDIZATION, METROLOGY AND CERTIFICATION
(ISC)

МЕЖГОСУДАРСТВЕННЫЙ
СТАНДАРТ

ГОСТ
32654—
2014
(ISO
12114:1997)

**КОМПОЗИТЫ ПОЛИМЕРНЫЕ
ТЕРМОРЕАКТИВНЫЕ ПРЕПРЕГИ
И ПРЕМИКСЫ**

Определение характеристик отверждения

(ISO 12114:1997, MOD)

Издание официальное



Москва
Стандартинформ
2014

Предисловие

Цели, основные принципы и порядок проведения работ по межгосударственной стандартизации установлены ГОСТ 1.0—92 «Межгосударственная система стандартизации. Основные положения» и ГОСТ 1.2—2009 «Межгосударственная система стандартизации. Стандарты межгосударственные, правила и рекомендации по межгосударственной стандартизации. Порядок разработки, принятия, применения, обновления и отмены»

Сведения о стандарте

- 1 РАЗРАБОТАН Объединением юридических лиц «Союз производителей композитов»
- 2 ВНЕСЕН Техническим комитетом по стандартизации ТК 063 «Стеклопластики, стекловолокно и изделия из них»
- 3 ПРИНЯТ Межгосударственным советом по стандартизации, метрологии и сертификации (протокол от 28 марта 2014 г. № 65-П)

За принятие проголосовали:

Краткое наименование страны по МК (ИСО 3166) 004–97	Код страны по МК (ИСО 3166) 004–97	Сокращенное наименование национального органа по стандартизации
Азербайджан	AZ	Азстандарт
Армения	AM	Минэкономики Республики Армения
Беларусь	BY	Госстандарт Республики Беларусь
Киргизия	KG	Кыргызстандарт
Россия	RU	Росстандарт
Таджикистан	TJ	Таджикстандарт

4 Приказом Федерального агентства по техническому регулированию и метрологии от 29 мая 2014 г. № 479-ст межгосударственный стандарт ГОСТ 32654—2014 (ISO 12114:1997) введен в действие в качестве национального стандарта Российской Федерации с 01 сентября 2015 г.

5 Настоящий стандарт модифицирован по отношению к международному стандарту ISO 12114:1997 Fibre-reinforced plastics – Thermosetting moulding compounds and prepregs – Determination of cure characteristics (Пластмассы, упроченные волокном. Термореактивные формовочные массы и препреги. Определение характеристик отверждения) путем внесения модификаций различного типа:

- изменения содержания положений;
- исключения отдельных положений;
- изменения структуры;
- внесения дополнительных положений.

Перевод с английского языка (en).

Официальный экземпляр международного стандарта, на основе которого разработан настоящий межгосударственный стандарт, имеется в Федеральном информационном фонде технических регламентов и стандартов.

Текст измененных положений, элементов выделен в стандарте одиночной вертикальной полужирной линией на полях слева (четные страницы) или справа (нечетные страницы) от соответствующего текста. Содержание измененных положений, элементов международного стандарта приведено в приложении А.

Измененные фразы, слова выделены в тексте курсивом.

Содержание исключенного раздела приведено в приложении Б.

Сравнение структуры международного стандарта со структурой настоящего стандарта приведено в приложении В.

Ссылки на международные стандарты, которые приняты в качестве межгосударственных стандартов, заменены в разделе «Нормативные ссылки» и тексте стандарта ссылками на соответствующие межгосударственные стандарты.

Информация о замене ссылок приведена в приложении Г.

Дополнительные положения приведены в 3.4, 4, 9 и заключены в рамки из тонких линий. Разъяснение причин внесения дополнительных положений приведено в приложении Г.

Наименование настоящего стандарта изменено относительно наименования международного стандарта в целях соблюдения принятой терминологии.

Степень соответствия – модифицированная (MOD).

6 ВВЕДЕН ВПЕРВЫЕ

Информация об изменениях к настоящему стандарту публикуется в ежегодном информационном указателе «Национальные стандарты», а текст изменений и поправок – в ежемесячном информационном указателе «Национальные стандарты». В случае пересмотра (замены) или отмены настоящего стандарта соответствующее уведомление будет опубликовано в ежемесячном информационном указателе «Национальные стандарты». Соответствующая информация, уведомление и тексты размещаются также в информационной системе общего пользования – на официальном сайте Федерального агентства по техническому регулированию и метрологии в сети Интернет

КОМПОЗИТЫ ПОЛИМЕРНЫЕ. ТЕРМОРЕАКТИВНЫЕ ПРЕПРЕГИ И ПРЕМИКСЫ

Определение характеристик отверждения

Polymer composites. Thermosetting prepregs and premixes. Determination of cure characteristics

Дата введения — 2015—09—01

1 Область применения

Настоящий стандарт распространяется на термореактивные препреги и премиксы и устанавливает методы определения следующих характеристик отверждения:

- реакционная способность;
- время отверждения;
- тепловое расширение;
- реакционная усадка;
- результирующее изменение объема.

Установлены два метода определения: I и II.

Метод I применяют для определения реакционной способности препрегов и премиксов.

Метод II применяют для определения времени отверждения, теплового расширения, реакционной усадки и результирующего изменения объема препрегов и премиксов.

2 Нормативные ссылки

В настоящем стандарте использованы ссылки на следующие стандарты:

ГОСТ 32794—2014 *Композиты полимерные. Термины и определения*

ГОСТ 12423—2013 (ISO 291:2008) *Пластмассы. Условия кондиционирования и испытания образцов (проб)*

Примечание — При пользовании настоящим стандартом целесообразно проверить действие ссылочных стандартов в информационной системе общего пользования — на официальном сайте Федерального агентства по техническому регулированию и метрологии в сети Интернет или по ежегодному информационному указателю «Национальные стандарты», который опубликован по состоянию на 1 января текущего года, и по выпускам ежемесячного информационного указателя «Национальные стандарты» за текущий год. Если ссылочный стандарт заменен (изменен), то при пользовании настоящим стандартом следует руководствоваться заменяющим (измененным) стандартом. Если ссылочный стандарт отменен без замены, то положение, в котором дана ссылка на него, применяется в части, не затрагивающей эту ссылку.

3 Термины и определения

В настоящем стандарте применены термины и определения по ГОСТ 32794, а также следующие термины с соответствующими определениями:

3.1 реакционная способность: Максимальный градиент в градусах Цельсия в секунду на графике зависимости температуры реактопласта как функции от времени в интервале наиболее активного отверждения.

3.2 поведение при отверждении: Поведение реактопласта, формирующегося в заданных условиях, описанное следующим набором параметров: время отверждения, тепловое расширение, реакционная усадка, результирующее изменение объема.

Примечание — Значения этих параметров будут зависеть от фактически используемых условий формирования.

3.3 элементарная единица: Отдельный образец упаковочной единицы препрега или премикса.

3.4 лабораторный образец: Образец, взятый из элементарной единицы.

4 Сущность методов

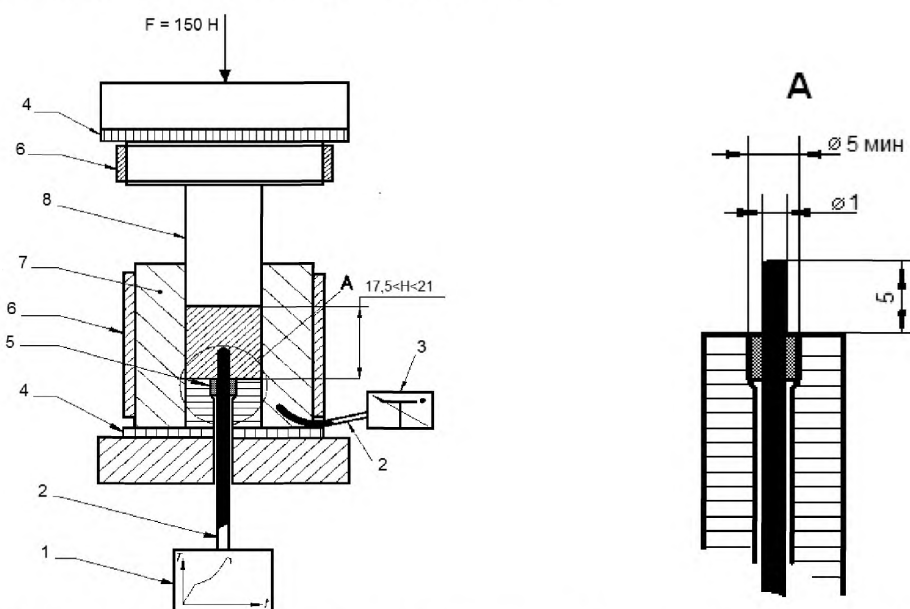
К образцу для испытания прикладывают нагрузку с помощью устройства нагружения, предварительно нагретого до заданной температуры.

Характеристики отверждения определяют по кривым, построенным в ходе испытания.

5 Оборудование

5.1 Оборудование для метода I

5.1.1 Цилиндрическая металлическая форма с внутренним диаметром 20 мм, оснащенная нагревательным прибором, системой контроля температуры, нагреваемым стальным пуансоном, который соответствует цилиндрической форме (см. рисунок 1).



1 – температурное записывающее устройство, 2 – термоэлемент, 3 – система контроля температуры, 4 – изоляция, 5 – изоляция термоэлемента, 6 – нагревательный прибор, 7 – цилиндрическая форма, 8 – нагретый стальной пуансон.

Рисунок 1 – Цилиндрическая металлическая форма

5.1.2 Устройство нагружения. Минимальная сила нагружения должна быть не менее 150 Н (см. рисунок 2).

5.1.3 Термоэлемент диаметром 1 мм и высотой 5 мм, расположенный в центре основания формы. Термоэлемент должен быть изолирован от нагревательного элемента изоляцией, толщина которой не менее 2 мм.

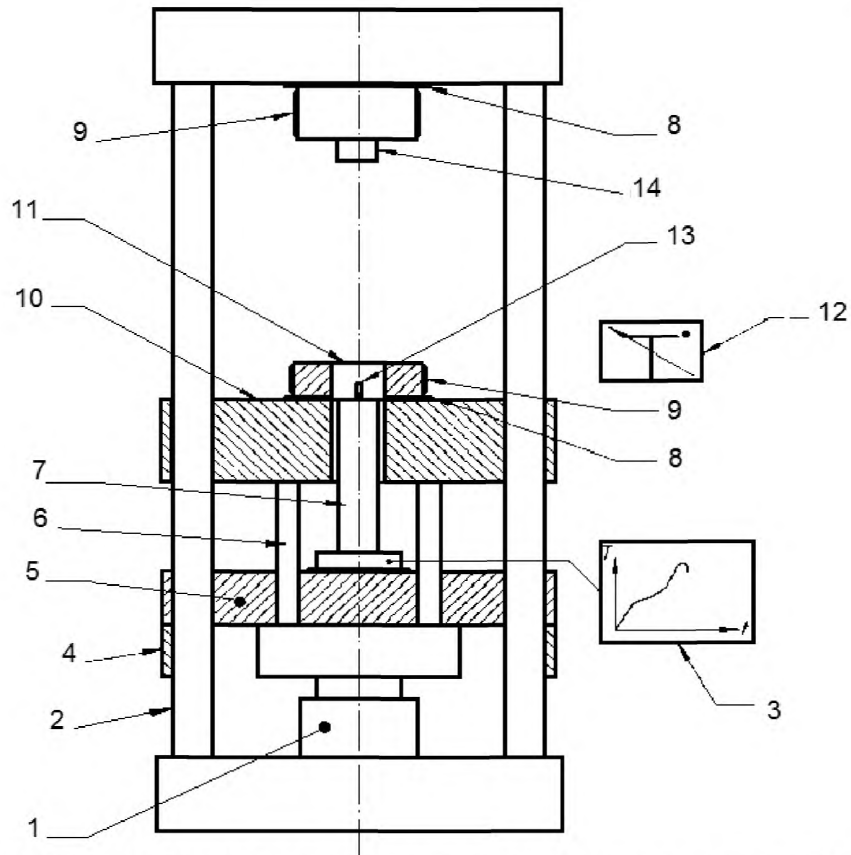
5.1.4 Записывающее устройство.

5.1.5 Устройство для подготовки образцов для испытания из премиксов (см. рисунок 3).

5.1.6 Шприц.

5.1.7 Весы с точностью измерений до 0,1 г.

5.1.8 Латунная щетка для очистки формы.



1 – управляемый давлением цилиндр, 2 – направляющие стойки, 3 – записывающее устройство температуры термоэлемента, 4 – ограничитель, 5 – пластина выталкивателя, 6 – соединения стержней, 7 – выталкиватель, 8 – изоляционный щит, 9 – нагревательный элемент, 10 – поддержка формы, 11 – полость формы, 12 – контроль температуры формы, 13 – термоэлемент, 14 – нагретый стальной пуансон.

Рисунок 2 – Схема испытательной установки

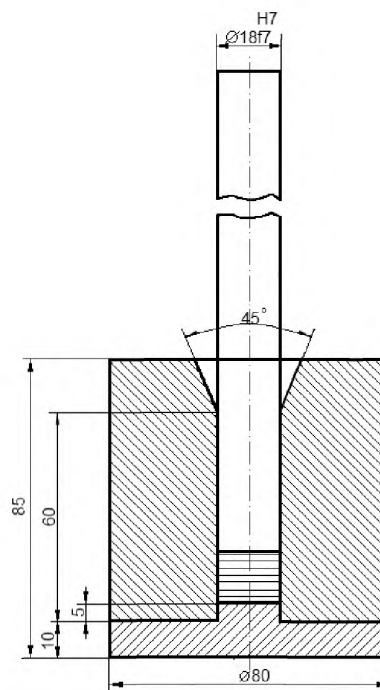


Рисунок 3 – Устройство подготовки образцов для испытания из премиксов

5.2 Оборудование для метода II

5.2.1 Испытательный пресс, создающий давление в диапазоне от 0 до 150 бар. Погрешность задания давления должно быть не более 3 %.

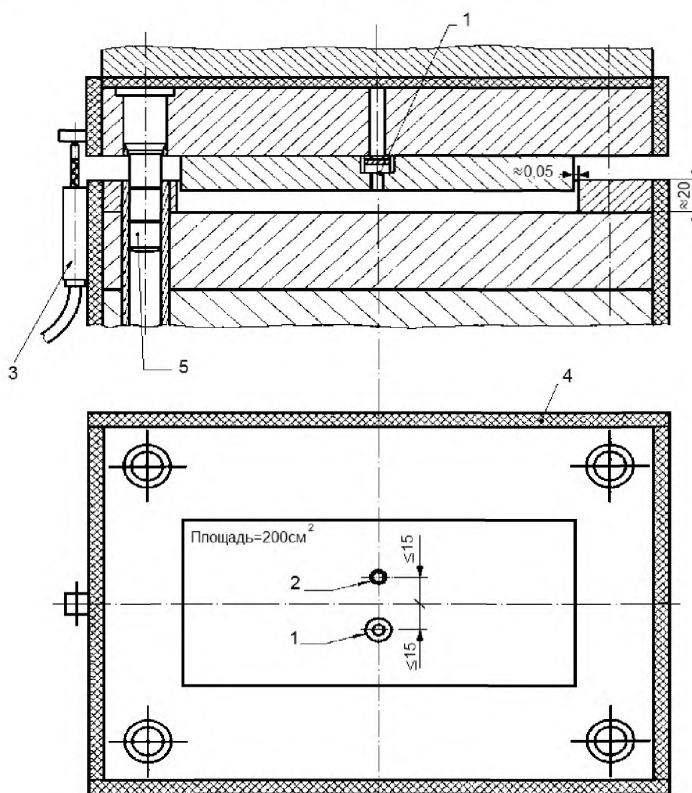
5.2.2 Форма с режущими краями, установленная в прессе, с полостью площадью не менее 200 см². Форма должна нагреваться до 200 °С с точностью до 1 % (см. рисунок 4) и быть оборудована датчиками давления и температуры, установленными в центре формы. Для измерения давления обычно используются пьезоэлектрические датчики.

Датчик температуры должен быть изолирован от формы и измерять ее с точностью до ± 1 %.

Оба датчика устанавливаются на одном уровне с поверхностью полости формы.

Примечание – Датчики рекомендуется устанавливать на расстоянии 30 мм друг от друга и на одинаковом расстоянии от оси симметрии.

Форма также должна быть снабжена датчиком перемещения, который фиксирует перемещение крышки формы с точностью 0,01 мм на расстоянии 20 мм.



1 – датчик температуры, 2 – датчик давления, 3 – датчик перемещения, 4 – изоляция, 5 – направляющая стойка.

Рисунок 4 – Перемещение крышки формы

Примечание – Размеры на рисунке 4 указаны в миллиметрах.

5.2.3 Записывающее оборудование, подключенное к датчикам, установленным на форме, фиксирующее следующие характеристики:

- давление в диапазоне от 0 до 150 бар;
- перемещение в диапазоне от 0 до 20 мм;
- температуру в диапазоне от 0 °С до 200 °С.

5.2.4 Штангенциркуль.

6 Подготовка к проведению испытаний

6.1 Подготовка образцов

6.1.1 Подготовка лабораторных образцов

6.1.1.1 Лабораторный образец препрега должен быть вырезан по всей ширине элементарной единицы с отступом не менее 5 см от края.

6.1.1.2 Лабораторный образец премикса берут из центра элементарной единицы. Сразу после этого, не снимая защитной пленки, помещают его в подходящий пакет, чтобы предотвратить потери летучих веществ или поглощения влаги.

6.1.1.3 Лабораторный образец должен иметь размер, достаточный для проведения необходимого количества испытаний.

6.1.2 Кондиционирование лабораторных образцов

Выдержать лабораторный образец в течение времени, достаточного для установления его температуры не менее 18 °С.

6.1.3 Подготовка образцов для испытания для проведения испытания по методу I

6.1.3.1 Для испытаний используют три образца, отобранных из лабораторного образца.

6.1.3.2 Для каждого образца необходимо отобрать $(6,0 \pm 0,5)$ см³ формовочного материала. Данный объем позволяет получить образец для испытания, толщина которого составляет от 1,75 до 2,10 см.

Примечание – Если образцы для испытания отбирают от смол и премиксов DMC, данный объем можно получить прямым измерением, если от препрегов и премиксов других видов, его получают через массу, рассчитанную по плотности препрега или премикса.

6.1.3.3 Образцы для испытания из листовых препрегов

С помощью вырубного пуансона диаметром (19 ± 1) мм вырезают необходимое количество образцов препрега из одного лабораторного образца с промежутком в 10 см. Удалить защитную пленку и сложить образцы вместе, чтобы получить образец для испытания заданной толщины.

6.1.3.4 Образцы для испытания из премиксов

Подготовить образец для испытания заданной толщины с использованием устройства, описанного в 5.1.5.

6.1.3.5 Образцы для испытания из премиксов DMC

Взять $(6,0 \pm 0,5)$ см³ премикса DMC или смолы с помощью шприца (см. 5.1.6).

6.1.4 Подготовка образцов для испытания для проведения испытания по методу II

6.1.4.1 Для испытаний используют не менее трех образцов, вырезанных из лабораторного образца.

6.1.4.2 Толщина образцов для испытания должна соответствовать толщине готового изделия, производимого из препрегов или премиксов.

Примечание – Толщина образцов для испытаний, изготовленных из листовых препрегов, зависит от количества слоев препрегов и их толщины, из премиксов – от плотности премиксов.

6.1.4.3 Образцы для испытания из листовых препрегов

Уложить необходимое количество слоев листовых препрегов, чтобы получить заданную толщину образца для испытания. Ширина образца для испытания должна быть равна ширине формы. Минимальная длина образца для испытания должна быть короче длины формы на 10 мм (или на 10 % к максимуму 20 мм).

6.1.4.4 Образцы для испытания из премиксов

Равномерно распределить необходимую массу материала в полости формы.

6.2 Условия проведения испытания

Условия проведения испытания должны соответствовать условиям кондиционирования, если иное не указано в нормативном документе или технической документации на изделие.

7 Проведение испытаний

7.1 Испытание по методу I

Включить нагревательное и записывающее оборудование.

Нагревательное оборудование должно прогреваться (примерно 2 ч) до тех пор, пока система контроля температуры не достигнет постоянного значения.

При прогреве пуансон должен находиться в полости формы, температура внутренней стенки которой должна быть $(140 \pm 2) ^\circ\text{C}$.

Примечание – При определенных обстоятельствах, могут требоваться другие температуры, которые должны быть согласованы между заинтересованными сторонами и указаны в протоколе испытаний.

Подготовить образец для испытания в соответствии с разделом 6 и сразу поместить его в форму, закрыть ее и приложить нагрузку до 150 Н.

Примечание – Если на образце для испытаний имеются области пористости или пустоты, необходимо увеличить нагрузку, что должно быть указано в протоколе испытания.

Остановить записывающее оборудование, когда температурная кривая достигла максимальной точки и температура начала уменьшаться.

Открыть форму и извлечь формованный образец для испытания.

Очистить полость формы и пуансон, закрыть ее и подождать, пока температура внутренней стенки не достигнет значения $(140 \pm 2) ^\circ\text{C}$, прежде чем поместить следующий образец для испытания.

7.2 Испытание по методу II

Выбрать и записать условия испытаний. Настроить оборудование соответствующим образом.

Подготовить образец для испытания в соответствии с разделом 6.

Включить записывающее оборудование. Поместить образец для испытания в полость формы и закрыть ее на 10 с.

Записать показания каждого датчика. Остановить записывающее оборудование, когда на датчиках установятся постоянные значения, открыть форму и удалить формованный образец для испытания.

Если на формованный образец для испытания пористый, необходимо уменьшить его длину и повторить испытание, чтобы устранить пористость.

Примечание – Описанная процедура испытания допускает использовать образцы ограниченного объема (см. 6.1.3.2). Данная процедура выбрана, чтобы минимизировать эффект трения в процессе формования, который обычно является причиной повышения температуры образца для испытания на неопределенную величину. Как следствие, дегазация не может быть столь же полной, как при обычных условиях формования. Это должно быть учтено, если из формованных образцов будут вырезаться образцы для дальнейших испытаний.

8 Обработка результатов

8.1 Обработка результатов испытания по методу I

Определить по записанной кривой, представленной на рисунке 5, следующие параметры:

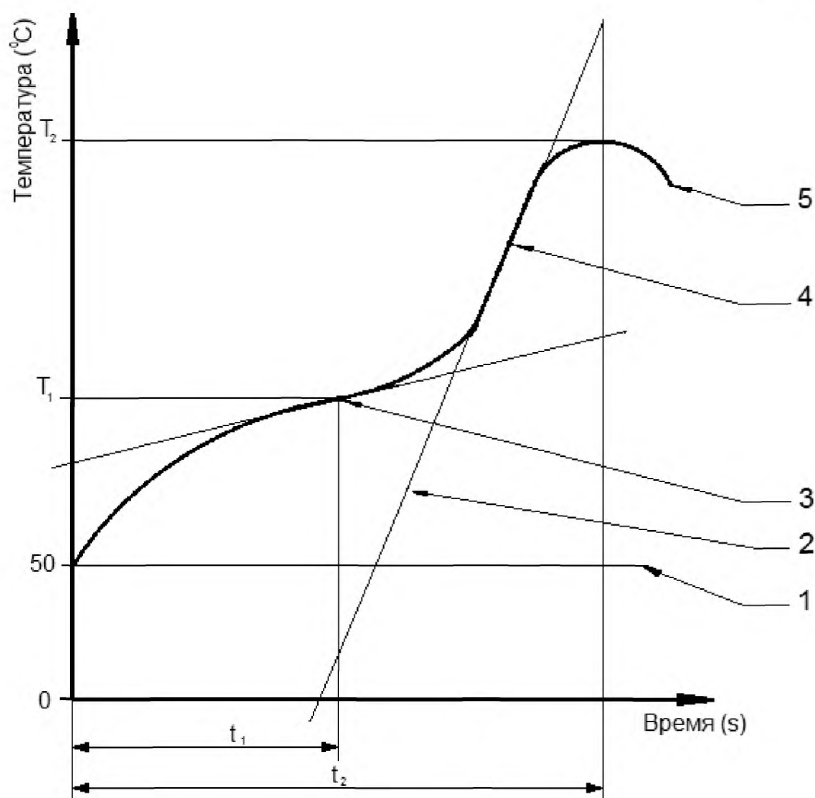
- реакционную способность, которая соответствует максимальному значению температурного градиента, в градусах Цельсия в секунду и определяется по тангенсу угла наклона касательной к кривой во второй точке перегиба;

- время начала полимеризации, которое определяется временем между началом измерения (точка, когда температура достигает $50 ^\circ\text{C}$) и временем начала полимеризации, обозначенным первой точкой перегиба кривой t_1 ;

- температуру начала полимеризации, соответствующую первой точке перегиба T_1 ;

- время t_2 до установления максимальной температуры, т. е. между началом измерения и точкой, когда температура достигает максимального значения;

- максимальную температуру T_2 .



1 – измерение начальной температуры, 2 – угол наклона к линии зависимости температуры от времени во второй точке перегиба, 3 – первая точка перегиба, 4 – вторая точка перегиба, 5 – остановка записи.

Рисунок 5 – Стандартная кривая реакционной способности

8.2 Обработка результатов испытания по методу II

Определить по записанной кривой, представленной на рисунке 6, следующие данные:

- нулевую точку временной оси (начальная точка или «нулевое» время), когда давление в полости формы достигает 10 бар;
 - время отверждения в зависимости от температуры (СТ), потраченное образцом для испытания до достижения максимальной температуры (точка 1 на кривой температуры). Время измеряется отрезком от нулевой точки по оси времени;
 - температуру формования, которая устанавливается после прохождения максимума (точка 1) при достижении температуры формы (участок 2 кривой температуры);
 - начало теплового расширения (DS3), которое является самой низкой точкой смещения крышки формы (точка 3) и определяется точкой, в которой образец для испытаний заполнил форму и начал расширяться вверх. Записать значений смещения и времени в этой точке;
- Примечание – Расширение и усадку, как описано в настоящем стандарте, – изменение толщины испытываемого образца не следует путать с расширением и усадкой в плоскости образца.
- максимальное расширение (DS4) – точка, при которой усадка становится доминирующим фактором, т.е. смещение крышки формы на максимум. Записать значения смещения и времени в этой точке;
 - тепловое расширение (жидкая фаза) STE, %, вычисляемое по формуле

$$STE = \frac{DS4 - DS3}{DS3} \cdot 100, \quad (1)$$

где DS4 – максимальное расширение;
DS3 – нижняя точка смещения крышки формы;

- окончание усадки (DS_5), т. е. смещение крышки формы при окончании отверждения. Записать значение, соответствующее окончательной толщине формируемого испытываемого образца;

- реакцию усадки RS , %, вычисляемую по формуле

$$RS = \frac{DS_4 - DS_5}{DS_5} \cdot 100, \quad (2)$$

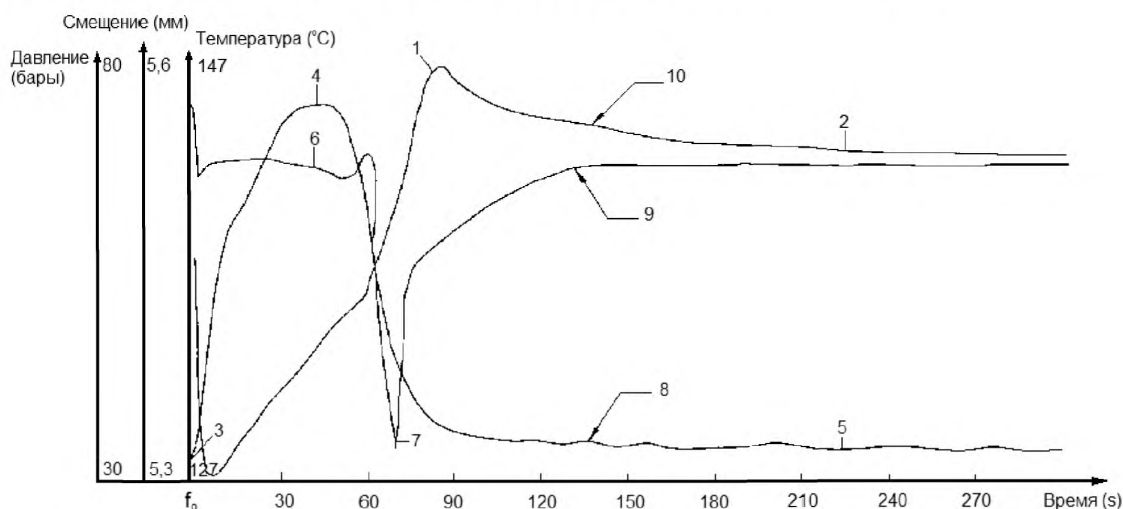
где DS_5 – окончательная толщина формируемого образца;

- результирующее изменение объема NS , %, включающее реакцию отверждения с учетом теплового расширения и вычисляемое по формуле

$$NS = \frac{DS_3 - DS_5}{DS_5} \cdot 100; \quad (3)$$

- давление формования (MP): фаза постоянного давления (участок б). Записать это значение как давление формования;

- время отверждения в зависимости от давления (CP) – время, потраченное на отверждение под местным давлением в полости, чтобы достичь минимума или константы, его низкое значение обусловлено локальными эффектами усадки (точка 7 давления в зависимости от времени).



1 - максимальная температура; 2 - температура формования; 3 - начало теплового расширения; 4 - максимальное расширение; 5 - окончание усадки; 6 - давление формования; 7 - время отверждения в зависимости от давления; 8 – кривая «смещение от времени»; 9 – кривая «давление от времени»; 10 – кривая «температура от времени».

Рисунок 6 – Зависимости значений измеряемых параметров от времени

9 Протокол испытаний

Протокол испытаний должен *содержать*:

- полное описание и идентификацию *испытываемого препрега или премикса*;

- полное описание процедур, используемых для отбора проб и подготовки *образцов для испытания*;

- условия проведения испытаний;

- ссылку на настоящий стандарт;

- все параметры, необходимые для полной идентификации образца для испытаний;

- применяемый метод испытания: I или II;

- каждый отдельный результат, среднее значение и стандартное отклонение для метода I;

- реакционную способность, выраженную в градусах Цельсия в секунду;

- время начала полимеризации, с;
 - температуру начала полимеризации, °С;
 - время достижения максимальной температуры, с;
 - максимальную температуру, °С.
 - каждый отдельный результат, среднее значение и стандартное отклонение для метода II:
 - толщину формуемого образца для испытаний при температуре формования, мм;
 - давление формования, бар;
 - температуру формования, °С;
 - время отверждения в зависимости от температуры, с;
 - время отверждения в зависимости от давления, с;
 - тепловое расширение, %;
 - реакцию усадки, %;
 - результирующее изменение объема, %.
 - любые детали процедуры испытания, не упомянутые в стандарте, которые могут оказать влияние на результат.
- | |
|---|
| - подробную информацию о любом отклонении, повлиявшем на результат. |
|---|

Приложение А
(справочное)**Положения ISO 12114, которые приняты в настоящем стандарте с модификацией их содержания****А.1 Область определения**

Этот Международный стандарт определяет два метода для определения характеристик отверждения армированных волокнами термореактивных формовочных компаундов и препрегов.

Измеренные характеристики

- теплота, выделяющаяся в результате экзотермической реакции;
- тепловое расширение компаунда, сопровождающее повышение температуры;
- усадка из-за реакции отверждения.

Указанные методы применимы ко всем компаундам, содержащим термореактивные матрицы, армированные волокнами. Главная область применения – компаунды на основе ненасыщенных полиэфирных смолах.

Метод I описывает тестовый метод для определения реакционной способности термореактивного компаунда простой процедурой. Этот метод исследует только реакционное поведение матрицы и ее состояние стабилизации (один из факторов, влияющих на срок годности формовочного компаунда).

Метод II описывает тестовый метод, который нуждается в более современном оборудовании, занимает больше времени, но обеспечивает дополнительную подробную информацию о физическом поведении компаунда при моделируемых реальных условиях формования. Он производит пластину, которая может быть использована для дальнейшего тестирования, чтобы определить свойства отформованной части.

Примечание – Данный текст изменен в межгосударственном стандарте в соответствии с требованиями ГОСТ 1.5, п. 3.7.1 и в целях соблюдения норм русского языка и принятой терминологии.

А.2 Термины и определения

3.1 реакционная способность: реакционная способность термореактивного материала взята условно, как максимальный градиент в градусах Цельсия в секунду, от зависимости температуры термореактивного материала как функции от времени в течение отверждения.

3.3 элементарная единица: наименьший коммерчески доступный объект данного продукта. Описание элементарной единицы (форма, размеры, масса, и т.д.), как правило, определяется в технических характеристиках изделия. Элементарные единицы могут поставляться, например, в форме рулонов или пакетов.

Примечание – Данный текст изменен в межгосударственном стандарте в целях соблюдения норм русского языка и принятой терминологии.

А.3 Испытательный пресс

4.2.1 Испытательный пресс, способный развивать давление прессования 100 бар \pm 3 %.

Примечание – Данный текст изменен в межгосударственном стандарте в соответствии с требованиями ГОСТ 1.5, п. 7.9.6 и в целях соблюдения норм русского языка и принятой терминологии.

А.4 Отбор проб

Для листового формовочного компаунда, возьмите лабораторный образец по полной ширине рулона. Уменьшите ширину на 5см на каждой стороне, чтобы избежать краевых эффектов.

Для объемной формовочной массы, возьмите лабораторный образец из центра элементарной единицы. Забирая лабораторный образец, не снимайте защитную пленку и поместите образец сразу после взятия в подходящий пакет, чтобы избежать потери летучих веществ или поглощения влаги.

Лабораторный образец должен иметь размер, достаточный для проведения необходимого количества испытаний (см. 5.1).

Примечание – Данный текст изменен в межгосударственном стандарте в соответствии с требованиями ГОСТ 1.5, п. 7.9.7 и в целях соблюдения норм русского языка и принятой терминологии.

А.5 Образцы для испытания**5.1 Общее**

Для обоих методов возьмите три экземпляра выдержанных лабораторных образцов.

Примечание - техническая характеристика изделия или человек, заказывающий исследования, могут потребовать, чтобы исследование было выполнено на дополнительных образцах или в определенных местах элементарной единицы или лабораторного образца.

5.2 Метод I

Для каждого испытательного экземпляра, возьмите $6\text{см}^3 \pm 0,5\text{см}^3$ формовочного материала, задавая испытательную высоту экземпляра в диапазоне от 1,75см до 2,10см. Эта величина может быть получена путем прямого измерения заданного объема в случае паст и смол. Для других формовочных масс легче взвесить дан-

ную массу, определенную в зависимости от плотности формовочной массы.

5.2.1 Листовые образцы формовочного компаунда

Наштампуйте необходимое количество частей формовочного компаунда с помощью пуансона вырубного штампа диаметром $19\text{мм} \pm 1\text{мм}$. Вырежьте все части от одного листа с промежутками приблизительно в 10 см. Удалите защитные пленки и сложите части вместе, чтобы сформировать испытательные образцы.

5.2.2 Объемные образцы формовочного компаунда

Отформуйте формовочный компаунд, используя устройство, описанное в пункте 4.1.5.

5.2.3 Образцы материала

Возьмите $6\text{ см}^3 \pm 0,5\text{ см}^3$ массы или смолы шприцем (4.1.6).

5.3 Метод II

Толщина формуемого испытательного образца, предпочтительно, должна быть такой же, как толщина производимого отформованного изделия, поскольку он предназначен для представления. Тем не менее, толщина формуемого образца зависит от числа полных слоев используемой листовой формовочной массы того же самого размера и их отдельной толщины или, в случае объемной формовочной массы, плотности компаунда в испытании.

Поэтому, не всегда будет возможно получить из листового формовочного компаунда отформованный образец с такой же толщиной, как произведенное изделие.

5.3.1 Листовые образцы формовочного компаунда

Сложите необходимое количество полученных слоев вместе. Для прямоугольных форм образец должен занимать всю ширину формы. Минимальная длина образца должна быть длиной формы минус 10 мм (или минус 10 % к максимуму 20 мм).

5.3.2 Объемные образцы формовочного компаунда

Распределите необходимую массу материала настолько равномерно насколько это возможно в полости формы.

Примечание – Данный текст изменен в межгосударственном стандарте в соответствии с требованиями ГОСТ 1.5, п. 7.9.7 и в целях соблюдения норм русского языка и принятой терминологии.

А.6 Процесс

6.1 Метод I

Включите нагревание и запись систем.

Позвольте аппарату нагреться вплоть до того, как индикатор терморпар покажет стабильную температуру (это, как правило, занимает около 2 часов).

В течение этого времени, оставьте пуансон в полости формы. Для нормального тестирования температура внутренней стенки формы должна быть $140^\circ\text{C} \pm 2^\circ\text{C}$. При определенных обстоятельствах, однако, могут требоваться другие температуры. Если это так, то они должны быть согласованы между заинтересованными сторонами и должны быть заявлены в протоколе испытаний.

Подготовьте испытательный образец в соответствии с пунктом 7 и сразу поместите его в форму, закройте форму и нагрузите ее до 150 Н, или более в случае необходимости. В большинстве случаев, силы 150 Н достаточно, чтобы уплотнить формовочный материал, однако, если материал недостаточно уплотняется, о чем свидетельствуют области пористости или пустоты, сила должна быть увеличена. Прикладываемая сила должна быть заявлена в протоколе испытаний.

Остановите систему записи, когда температурная кривая достигла максимальной точки, и температура начала уменьшаться.

Откройте форму и удалите формуемый испытательный образец.

Очистите полость формы и пуансон, закройте форму и ждите, пока температура не изменится более чем на 2°C прежде, чем формовать следующий образец.

6.2 Метод II

Выберите и запишите условия испытаний.

Отрегулируйте управление аппаратом.

Подготовьте испытательный образец, в соответствии с пунктом 7.

Запустите систему записи и поместите испытательный образец в полость формы и закройте форму на 10 секунд.

Примечание – рекомендуется изгибать образцы листовой формовочной массы, чтобы облегчить загрузку.

Зарегистрируйте показания от каждого датчика. Когда показания датчиков снова стабильны, остановите записывающую систему, откройте форму и удалите формуемый образец. Если экспертиза формуемого образца показывает наличие пористости, сократите длину загрузки и повторите испытание, чтобы устранить пористость.

Примечание – описанный процесс испытания допускает только ограниченные объемы формовочной массы (см. 5.3.1.). Данный процесс был выбран, чтобы минимизировать эффект трения в процессе формования, который обычно вызывает неизвестное повышение температуры формовочной массы. Как следствие, дегазация не может быть столь же полной, как при обычных условиях формования. Это должно быть учтено, если образцы для дальнейших испытаний должны быть вырезаны из формовки, полученной в результате выполнения этой процедуры.

Примечание – Данный текст изменен в межгосударственном стандарте в соответствии с требованиями ГОСТ 1.5, п. 7.9.8 и в целях соблюдения норм русского языка и принятой терминологии.

Приложение Б
(справочное)

Положения ISO 12114, которые исключены из настоящего стандарта

Б.1 Точность

Точность этого метода неизвестна потому, что межлабораторные данные неизвестны. Когда межлабораторные данные будут получены, определение точности будет добавлено в следующей редакции.

**Приложение В
(справочное)**

**Сравнение структуры международного стандарта со структурой
межгосударственного стандарта**

Т а б л и ц а В.1

Структура международного стандарта ISO 12114:1997			Структура межгосударственного стандарта			
Раздел	Подраздел	Пункт	Раздел	Подраздел	Пункт	Подпункт
–	–	–	4	–	–	–
4	4.1	4.1.1	5	5.1	5.1.1	–
		4.1.2			5.1.2	–
		4.1.3			5.1.3	–
		4.1.4			5.1.4	–
		4.1.5			5.1.5	–
		4.1.6			5.1.6	–
		4.1.7			5.1.7	–
		4.1.8			5.1.8	–
	4.2	4.2.1		5.2	5.2.1	–
		4.2.2			5.2.2	–
		4.2.3			5.2.3	–
		4.2.4			5.2.4	–
5	–	–	6	6.1	6.1.1	6.1.1.1
6	6.1	–			6.1.1.2	
	6.2	–			6.1.1.3	
7	7.1	–		6.2	6.1.2	–
		–			–	–
	7.2	–		6.1	6.1.3	6.1.3.1
		7.2.1			6.1.4	6.1.4.1
		7.2.2			6.1.3	6.1.3.2
		7.2.3				6.1.3.3
	–	6.1.3.4				
	7.3	–			6.1.4	6.1.3.5
		7.3.1				6.1.4.2
		7.3.2	6.1.4.3			
–		6.1.4.4				
8	8.1	–	7		7.1	–
	8.2	–	–	7.2	–	–
9	9.1	–	8	8.1	–	–
	9.2	–		8.2	–	–
10	–	–	–	–	–	–
11	–	–	9	–	–	–
Приложения	–	–	Приложения	–	–	А
	–	–		–	–	Б
	–	–		–	–	В
	–	–		–	–	Г

Примечания

1 Сравнение структур стандартов приведено, начиная с раздела 4, так как предыдущие разделы стандартов и их иные структурные элементы (за исключением предисловия) идентичны.

2 Раздел 4 добавлен в настоящий стандарт в соответствии с требованиями ГОСТ 1.5, п. 7.9.5.

3 Раздел 6 перенесен в подразделы 6.1 и 6.2 в соответствии с требованиями ГОСТ 1.5, п. 7.9.7.

3 Раздел 7 перемещен в подраздел 6.1 в соответствии с требованиями ГОСТ 1.5, п. 7.9.7.

4 Внесены дополнительные приложения А, Б, В, Г в соответствии с требованиями, установленными к оформлению межгосударственного стандарта, модифицированного по отношению к международному стандарту.

Приложение Г
(справочное)Технические отклонения настоящего стандарта от примененного в нем
международного стандарта

Т а б л и ц а Г.1

Структурный элемент (раздел, подраздел, пункт, подпункт, таблица, приложение)	Модификация
Раздел 2 Нормативные ссылки	Ссылки на ISO 472:1999 «Пластмассы. Словарь», ISO 8605:1989 «Стеклопластики. Листовой формовочный материал (SMC). Составление технических условий», ISO 8606:1990 «Пластмассы. Препреги. Порошковые (BMC) и пастообразные (DMC) формовочные массы. Основные данные для технических условий» заменены на ГОСТ 32794 ¹⁾ «Композиты полимерные. Термины и определения»
Раздел 3 термины и определения	Добавлен термин «лабораторный образец» с соответствующим определением в соответствии с требованиями ГОСТ 1.5, п.3.9.1..
Раздел 4 Сущность методов	Раздел добавлен в соответствии с требованиями ГОСТ 1.5, п. 7.9.5.
Раздел 5 Оборудование	Рисунки 1, 2 и 3 перенесены в подраздел 5.1 в соответствии с требованиями ГОСТ 1.5, п. 4.6.1.
	Рисунок 4 перенесен в пункт 5.2.2 в соответствии с требованиями ГОСТ 1.5, п. 4.6.1.
Раздел 8 Обработка результатов	Рисунок 5 перенесен в подраздел 8.1 в соответствии с требованиями ГОСТ 1.5, п. 4.6.1.
	Рисунок 6 перенесен в подраздел 8.2 в соответствии с требованиями ГОСТ 1.5, п. 4.6.1.
Раздел 9 Протокол испытаний	Дополнить: «ссылку на настоящий стандарт», «все параметры, необходимые для полной идентификации образца для испытаний», «применяемый метод испытания: метод I или метод II», «подробную информацию о любом отклонении, повлиявшем на результат» в связи с особенностями Национальной стандартизации.
¹⁾ Степень соответствия – NEQ.	

Библиография

- [1] ISO 12114:1997 Fibre-reinforced plastics - Thermosetting moulding compounds and prepregs - Determination of cure characteristics
(Пластмассы, упроченные волокном. Термореактивные формовочные массы и препреги. Определение характеристик отверждения)

УДК 678.5.001.4:006.354

МКС 83.120

MOD

Ключевые слова: полимерные композиты, препреги, премиксы, характеристики отверждения, сущность методов, протокол испытания

Подписано в печать 01.11.2014. Формат 60x84¹/₈.

Усл. печ. л. 2,33. Тираж 37 экз. Зак. 4729

Подготовлено на основе электронной версии, предоставленной разработчиком стандарта

ФГУП «СТАНДАРТИНФОРМ»
123995 Москва, Гранатный пер., 4.
www.gostinfo.ru info@gostinfo.ru