

ТИПОВОЙ ПРОЕКТ

903-4-96.87

НАСОСНАЯ СТАНЦИЯ ТЕПЛОВЫХ СЕТЕЙ ПРОИЗВОДИТЕЛЬНОСТЬЮ

3750 м³/ч

С 4 НАСОСАМИ СЭ 1250-70-11 / ВАРИАНТ КАРКАСНО- ПАНЕЛЬНЫЙ /

А Л Б О М II

ИЗДЕЛИЯ ЗАВОДСКОГО ИЗГОТОВЛЕНИЯ

ИВМ Я ИИ „ТИТУТ ТИПОВОГО ПРОЕКТИРОВАНИЯ

ГОССТРОЙ СССР

КИЕВСКИЙ ФИЛИАЛ

г. Киев-57 ул. Эжена Потье № 12

№ инв. № *9997/2* Инв. № *9997/2* Тираж *10*

№ в печать *89 8* 1991 Цена

КФ ЦЦТП инв. № 9997/2

9997/2
ориг

				Привязан	

инв. М

ТИПОВОЙ ПРОЕКТ

903-496.87

**НАСОСНАЯ СТАНЦИЯ
ТЕПЛОВЫХ СЕТЕЙ
ПРОИЗВОДИТЕЛЬНОСТЬЮ
3750 м³/ч**

**С 4 НАСОСАМИ СЭ 1250-70-11
/ ВАРИАНТ КАРКАСНО-
ПАНЕЛЬНЫЙ /**

А Л Ь Б О М II

СОСТАВ ПРОЕКТА:

- АЛЬБОМ I** ПОЯСНИТЕЛЬНАЯ ЗАПИСКА, АРХИТЕКТУРНО-СТРОИТЕЛЬНЫЕ
И САНИТАРНО-ТЕХНИЧЕСКИЕ РЕШЕНИЯ.
- АЛЬБОМ II** ИЗДЕЛИЯ ЗАВОДСКОГО ИЗГОТОВЛЕНИЯ.
- АЛЬБОМ III** ТЕПЛОТЕХНИЧЕСКИЕ РЕШЕНИЯ.
- АЛЬБОМ IV** ЭЛЕКТРОТЕХНИЧЕСКИЕ РЕШЕНИЯ, ТЕЛЕМЕХАНИЗАЦИЯ И СВЯЗЬ
/ ДЛЯ НАПРЯЖЕНИЯ ПИТАЮЩЕЙ СЕТИ 10(6)КВ, 0.40-0.23 КВ /
- АЛЬБОМ V** КИП И АВТОМАТИКА.
- АЛЬБОМ VI** СПЕЦИФИКАЦИЯ ОБОРУДОВАНИЯ.
- АЛЬБОМ VII** ВЕДОМОСТИ ПОТРЕБНОСТИ В МАТЕРИАЛАХ.
- АЛЬБОМ VIII** СМЕТЫ.

Утвержден и введен в действие
Инженером СССР
протокол от 11 декабря 1988г.

С

Кф ЦЦТП Зосетроэ СССР 1988г.

Разработан Украинским отделением
"Видлиэнергопром"

Главный инженер отделения

Г.М. Мыц

Главный инженер проекта

С.М. Скоробогатый

						Приложен	

Чл. № 304 Технических данных Взаим. связи №

Типовой проект

903-4-96.87

Альбом II

Обозначение	Наименование	№ стр.
ТП С1	Содержание альбома.	3
ТП С2	Содержание альбома.	4
ТП ТТ1	Технические требования к изготовлению сборных железобетонных изделий.	5
ТП ТТ2	Технические требования к изготовлению арматурных и закладных изделий.	5
ТП ТТ3	Технические требования с изготовлением каркасно-обшивных панелей.	6
ТП КЖИ 1	Колонна К48-7-1	7
ТП КЖИ 2	Колонна К48-7-2	8
ТП КЖИ 3	Колонна К48-7-3	9
ТП КЖИ 4	Колонна К48-7-4	10
ТП КЖИ 5	Колонна КФБТ-1	11
ТП КЖИ 6	Болки 1БДР12-4АУТ-1, 1БДР12-5АУТ-1	12
ТП КЖИ 7	Плиты 1ПГ-3АУТ-110ЯН-500П-1, 1ПГ-3АУТ-150ЯН-500П-1, 1ПГ-3АУТ-190ЯН-500П-1	13
ТП КЖИ 8	Плиты 1ПВ7-3АУТ-110ЯН-500П-1, 1ПВ7-3АУТ-150ЯН-500П-1, 1ПВ7-3АУТ-190ЯН-500П-1	14
ТП КЖИ 9	Панели перегородак ПГ58.18-1-Т-1, ПГ58.15-1-Т-1	15
ТП КЖИ 10	Панель перегородаки ПГ58.15-1-Т-2.	16
ТП КЖИ 11	Панель перегородаки ПГ60.15-1-Т-1	16
ТП КЖИ 12	Панель ПГ10. Сборочный чертеж	17
ТП КЖИ 13	Панель ПГ15. Сборочный чертеж	17
ТП КЖИ 14	Панель ПГ11. Сборочный чертеж	18

Обозначение	Наименование	№ стр.
ТП КЖИ15	Панель ПГ12. Сборочный чертеж	19
ТП КЖИ16	Панель ПГ13. Сборочный чертеж	20
ТП КЖИ17	Панель ПГ14. Сборочный чертеж	21
ТП КЖИ18	Каркас К1	22
ТП КЖИ19	Каркас К6	22
ТП КЖИ20	Каркас К2	23
ТП КЖИ21	Каркас К3	24
ТП КЖИ22	Каркас К4	25
ТП КЖИ23	Каркас К5	26
ТП КЖИ24	Перемычка 4ПБ48-8-П	27
ТП КЖИ25	Сетка арматурная С1	27
ТП КЖИ26	Сетка арматурная С2	28
ТП КЖИ27	Сетка арматурная С3	28
ТП КЖИ28	Сетка арматурная С4	29

9997/2

Привязан

Инв. №	
--------	--

ГЛП	Коробовский
Нач. отд.	Болыко
Гл. констр.	Верховинский
Рук. гр.	Зак
Ст. техн.	Сажак
Н.контр.	Ксенда

ТП 903-4-96.87 С1

Содержание альбома.

Год	Лист	Листов
Р	1	2
МЭИЭСР		
ВНИПИЭНЕРГОПРОМ		
Украинское отделение		
Формат А3		

Копир. Тищенко

Альбом II

903-4-96.87

Типовой проект

Итого л. чертежей на чертежах

Обозначение	Наименование	№ стр.
ТП КЖИ 29	Сетка арматурная С5	29
ТП КЖИ 30	Сетка арматурная С6	30
ТП КЖИ 31	Сетка арматурная С7	30
ТП КЖИ 32	Сетка арматурная С8	31
ТП КЖИ 33	Сетка арматурная С9	31
ТП КЖИ 34	Изделие закладное МН1	32
ТП КЖИ 35	Изделие закладное МН2	33
ТП КЖИ 36	Изделие закладное МН3	33
ТП КЖИ 37	Изделия закладные МН4, МН5	34
ТП КЖИ 38	Изделие закладное МН6	34
ТП КЖИ 39	Изделие закладное МН7	35
ТП КЖИ 40	Изделие закладное МН8	35
ТП КЖИ 41	Изделие закладное МН9	36
ТП КЖИ 42	Изделие закладное МН10	36
ТП КЖИ 43	Изделия закладные МН11, МН12	37
ТП КЖИ 44	Консоль опорная ОК4	37
ТП КЖИ 45	Изделия соединительные ММ1 ММ1а.	38
ТП КЖИ 46	Изделия соединительные ММ2, ММ2а	38
ТП КЖИ 47	Изделие соединительное ММ3	39
ТП КЖИ 48	Изделие соединительное ММ4	39
ТП КЖИ 49	Изделие соединительное ММ11	40
ТП КЖИ 50	Марка монтажная ММ12	40
ТП КЖИ 51	Марка монтажная ММ5	41
ТП КЖИ 52	Марка монтажная ММ6	41
ТП КЖИ 53	Марка монтажная ММ7	42
ТП КЖИ 54	Марка монтажная ММ8	42
ТП КЖИ 55	Марка монтажная ММ9	43
ТП КЖИ 56	Марка монтажная ММ10	43
ТП КЖИ 57	Рамы дверей РА1, РА2	44
ТП КЖИ 58 л.1	Двери трансформаторных камер	45
ТП КЖИ 58 л.2	Двери трансформаторных камер	46

Обозначение	Наименование	
ТП КЖИ 59	Марка монтажная ММ13	47
ТП КЖИ 60	Марка монтажная ММ14	47
ТП КЖИ 61	Марка монтажная ММ15	48
ТП КЖИ 62	Марки монтажные ММ16, ММ17	48
ТП КЖИ 63	Марки монтажные ММ18, ММ19	49
ТП КЖИ 64	Марка монтажная ММ20	49

99976
Привязан
И№в.№

1. Технические требования к изготовлению сборных железобетонных изделий приняты в соответствии с ГОСТ 13015-75* *
 „Изделия железобетонные и бетонные. Общие технические требования“
 и приведены:

1.1 для колонн - в серии 1.423-3,
 1.2 для стропильных балок - в серии 1.462.1-3/80,
 1.3 для плит покрытия в ГОСТ 22701.1-77 и ГОСТ 22701.2-77,
 1.4 для стеновых панелей - в серии 1.030.1-1,
 1.5 для перегородок - в серии 1.030.9-2.

Привязан			
Имб. №			

ТП 903-4-96.87 ТТ1

Технические требования к изготовлению сборных железобетонных изделий.

Стандия Лист Листов
 МЭ и Э СССР
 ВНИПИЭНЕРГОПРОМ
 Украинское отделение

ГПП	Скоропастов	Григоренко
Нач. отд.	Бойко	Данил
Инж. конст.	Ворожбин	Данил
Инж. гр.	Зак	Данил
Инж. техн.	Сажак	Данил
Инж. контр.	Косенко А	Данил

Альбом II
 Туполов проект 903-4-96.87

1. Арматурные сварные и закладные изделия должны соответствовать требованиям ГОСТ 10922-75 „Арматурные изделия и закладные детали для железобетонных конструкций. Технические требования и методы испытания.“

2. Плоские арматурные изделия следует изготавливать при помощи контактной точечной сварки. Сварку сеток и каркасов производить во всех точках пересечения стержней.

3. Размеры сеток и каркасов даны по осям и парцам стержней. Все размеры даны в миллиметрах.

4. Допуски линейных размеров сеток и плоских и пространственных каркасов ±10 мм. Допуски размеров стержней криволинейного очертания приведены в чертежах.

5. Сварку производить в соответствии с ГОСТ 19292-73 „Соединения сварных элементов и закладных деталей сборных ж.б. конструкций“ и с „Указаниями по сварке соединений арматуры и закладных деталей железобетонных конструкций“ СН 393-78.

6. Материалы арматурных сталей для всех железобетонных конструкций: для арматурных стержней класса А-I - сталь марки ВСт3сп3 по ГОСТ 5781-82, для стержней класса А-II - сталь марки ВСт5сп2 по ГОСТ 5781-82; для стержней класса А-III - сталь марки 25Г2С по ГОСТ 5781-82; для монтажных петель из стержней класса А-I и закладных деталей - сталь марки ВСт3пс6 по ГОСТ 380-71.* Анкерные балты из стали марки ВСт3кп2 по ГОСТ 380-71.*

7. Материал изделий марок МС, ММ, ТК и РД: для $t_{н} = -20, -30^{\circ}C$ - ВСт3кп2, ГОСТ 380-71.*; для $t_{н} = -40^{\circ}C$ - ВСт3пс6, ГОСТ 380-71.*

Привязан			
Имб. №			

ТП 903-4-96.87 ТТ2

Технические требования к изготовлению арматурных и закладных изделий.

Стандия Лист Листов
 МЭ и Э СССР
 ВНИПИЭНЕРГОПРОМ
 Украинское отделение
 Формат А4

ГПП	Скоропастов	Григоренко
Нач. отд.	Бойко	Данил
Инж. конст.	Ворожбин	Данил
Инж. гр.	Зак	Данил
Инж. техн.	Сажак	Данил
Инж. контр.	Косенко А	Данил

Капитивала Кравец Л

Тилової проект УД-4-УД.01 №1600М.11

1. Каркасно-обшивные панели представляют собой трёхслойную конструкцию, состоящую из деревянного каркаса, обшитого с двух сторон плоскими асбестоцементными листами по ГОСТ 18124-75 толщиной 10 мм. В качестве среднего слоя в панелях применены полужёсткие плиты марки 100 (толщиной 60 мм) из минеральной ваты на синтетическом связующем по ГОСТ 9573-82.

2. Каркас панелей выполняется из здоровой древесины хвойных пород не ниже III сорта по ГОСТ 8486-66, с плотностью 650 кг/м³ и влажностью не более 15% с глубокой пропиткой антиперенами.

3. Соединение элементов каркаса осуществляется при помощи стальных накладок и шурупов.

4. Крепление листов обшивок к деревянному каркасу осуществляется при помощи шурупов. Перед креплением в асбестоцементных листах просверливаются и раззенковываются отверстия.

5. Для защиты от коррозии стальные детали каркаса грунтуются и окрашиваются масляной краской.

6. Монтажные петли изготавливаются из круглой горячекатаной стали класса А1 по ГОСТ 5781-82 марки ВСт3 пс2 и ВСт3 сп2. Применение стали марки ВСт3 пс2 для изготовления петель панелей, поднимаемых и монтируемых при температуре минус 40°С и ниже не допускается.

7. Монтажные плиты после установки и закрепления панелей необходимо утапливать.

8. Отверстия под шурупы в стальных соединительных накладках каркаса панелей раззенковать.

9. Складирование и транспортировку панелей выполнять в положении на "ребро".

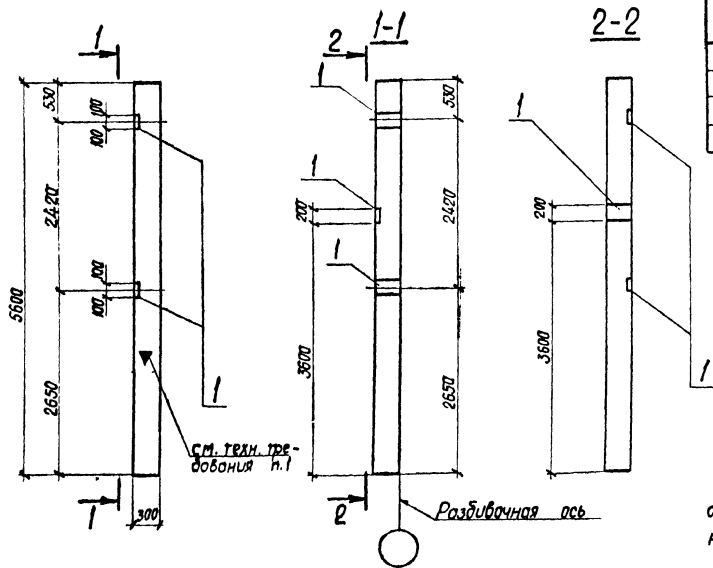
9997/2

Прибылан			

ТТ 903-496.87 ТТ 3			
ГНР	Воробей	Степан	МЗ
Нач. отд.	Войко	Дмит	МЗ из 000
Гл. инж.	Верюбины	Мих	ВНИПИЭНЕГО
Рук. зр.	Зак	Ром	УКРАИНСКОЕ СТ
И. комп.	Ксендз		Воробей

Технические требования к изготовлению каркасно-обшивных панелей.

МЗ из 000
ВНИПИЭНЕГО
УКРАИНСКОЕ СТ



Формат	Зона	Лист	Обозначение	Наименование	Кол.	Примеч.
			Серия 1.423-3, вып.1	Сборочные единицы		
				Колонна К48-7	1	со всеми
			1.423-3, вып.2	Изделие закладное М1-12	3	закл.изд
			Остальное - см. К48-7 серия 1.423-3, вып.1.			

1. ▼ - маркерный знак, предназначенный для правильной ориентации колонны на монтаже, нанести на колонну несмываемой краской.

Ведомость расхода стали на дополнительные закладные изделия, кг

Марка элемента	Изделия закладные					
	Арматура класса		Прокат марки		Всего	
	А III		В Ст 3 кп 2			
	ГОСТ 5781-82		ГОСТ 19903-74*			
φ 12		Утого	ε = 10	Утого		
К48-7-1	4,2	4,2	13,8	13,8	18,0	

Привязан

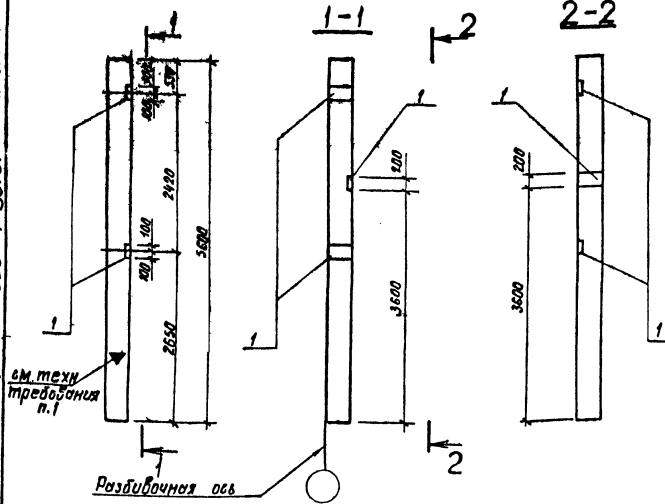
И.н.б. №	
----------	--

ТП 903-496.87 КЖИ1		
Колонна К48-7-1	Сталь	Масса
	Р	1300
		1:50
		Лист
		Листов
МЗ и Э СССР		
ВНИИЭНЕРГ ОПРОМ		
Украинское отделение		

Копировал Т.Бойко

Формат А3.

Туповой проект 903-4-96.87 Андрей II



Рядовый	Сери	Мат.	Обозначение	Наименование	Кол.	Примечание
				Сборочные единицы		
			Серия 1.423-3, вып.1	Колонна К 48-7	1	совсем
						зот.к.зав.
1			1.423-3, вып.2	Изделие закладное-12	3	6,0 кг

Остальная — см. К 48-7 серия 1.423-3, вып.1.

1.▽ — маркерный знак, предназначенный для правильной ориентации колонны на монтаже, нанести на колонну несмываемой краской.

Ведомость расхода стали на дополнительные изделия, кг.

Марка элемента	Изделия закладные					Всего
	Арматура класса		Прокат марки			
	А III		ВСтЗ кп 2			
	ГОСТ 5781-82		ГОСТ 19903-74*			
К 48-7-2	4,2		4,2	13,8	13,8	18,0
			Утого	Утого	Утого	

998712

ТП 903-496.87 КЖИ 2

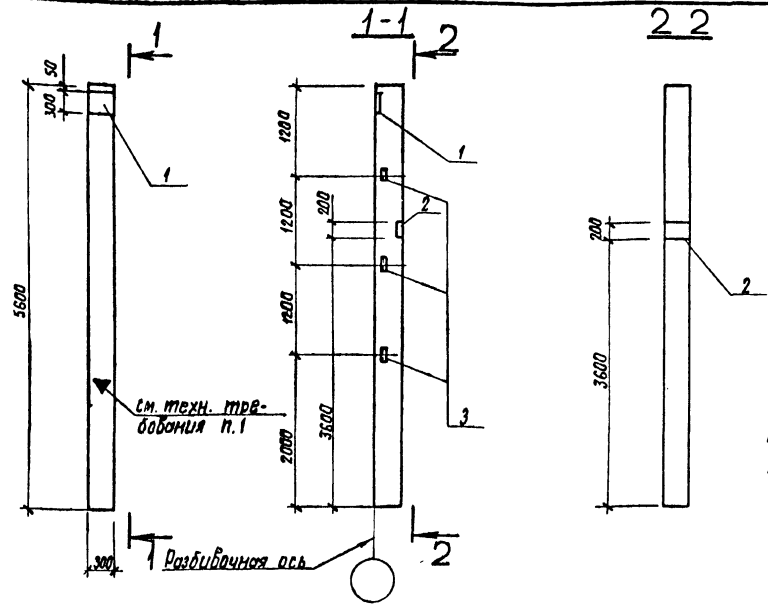
Привязан	ГВП	Скорость
	Мач. в. п.	Будло
	Г.л. конст.	Верховина
	Дик. гр.	Зак.
	Инж.	Павлов
	Н.контр.	Кендз

Колонна К 48-7-2		Стадия	Масштаб	Масштаб
		Р	1:300	1:50
		Лист	Листов	
		МЗ и Э СССР ВНИИЭНЕРГОПРОМ Учредительское предприятие Фарнот АЗ		

Копирован Москленко МД

Упо. и лист. Указаны в отделе

Титловый проект 903-4-96.87 Албам II



Формат	Зона	Поз.	Обозначение	Наименование	Кол.	Примечание
				<u>Сборочные единицы</u>		
			Серия 1.423-3, вып.1	Колонна К 48-7	1	со всеми закл. изд.
			1.423-3, вып.2	Изделие закладное ИМ1-1	1	10,4 кг
			1.423-3, вып.2	то же ИМ1-12	1	6,0 кг
			1.423-3, вып.2	" ИМ1-13	3	1,7 кг

Остальное — см. К 48-7 серия 1.423-3, вып.1.

1. ▼ — маркерный знак, предназначенный для правильной ориентации колонны на монтаже, нанести на колонну несмываемой краской.

Ведомость расхода стали на дополнительные закладные изделия, кг

Марка элемента	Изделия закладные										Всего
	Арматура класса					Прокат марки					
	А I		А III			ВСт 3 кп 2					
	ГОСТ 5781-82					ГОСТ 19903-74*		ГОСТ 8509-72			
	Фв	Уголок	Ф12	Ф14	Ф22	Уголок	t-10	Уголок	L 63x5	Уголок	
К 48-7-3	0,2	0,2	2,1	2,0	1,4	5,5	11,4	11,4	4,4	4,4	21,5

Привязан				
ИМБ.Н°				

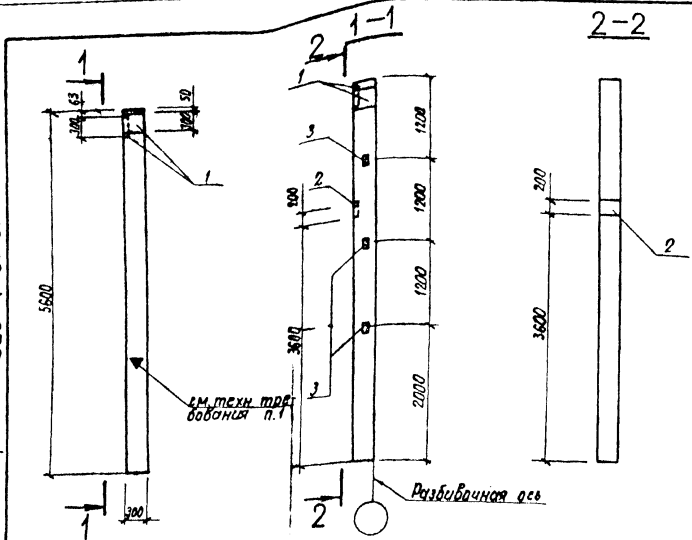
ТП 903-4-96.87 КЖИЗ			
Колонна К 48-7-3	Сталь	Масса	Масштаб
	Р	1300	1:50
	Лист	Листов	
	МЭЗ СССР ВНИИЭНЕРГОПРОМ		
	Украинское отделение		
	Формат А3		

ГИП Угородога
И.о. отв. б-ой
Гл. констр. Серкович
Рук. гр. Зок
Инж. Плавен
И.контр. Кеменз

Копировал Москаленко Мос

Итого в плане, указанное в этом разделе, кг

Гидропроект 903-4-96.87 Альбом II



Рядовит	Зона	Поз.	Обозначение	Наименование	Кол.	Примечание
				Сборочные единицы		
			Серия 1.423-3, Вып.1	Колонна К48-7	1	со всеми закл.изд.
1			1.423-3, Вып.2	Изделие закладное ИМ-1	2	10,4 кг
2			1.423-3, Вып.2	та же М1-12	1	6,0 кг
3			1.423-3, Вып.2	" М1-13	3	1,7 кг

Остальное — см. К48-7 серия 1.423-3, Вып.1.

1.▼ — маркерный знак, предназначенный для правильной ориентации колонны на монтаже, нанести на колонну несмываемой краской.

Ведомость расхода стали на дополнительные закладные изделия, кг

Марка элемента	Изделия закладные										Всего
	Арматура класса А I					Прокат марки ВСт3 кп 2					
	ГОСТ 5781-82					ГОСТ 10903-74*		ГОСТ 8509-72			
	φ6	Итого	φ12	φ14	φ22	Итого	Г-10	Итого	С 63 × 5	Итого	
К48-7-4	0,4	0,4	2,1	4,0	2,8	8,9	18,2	18,2	4,4	4,4	31,9

Привязан	Ген. план	Спецификация	Схема
	нач. отд.	бабука	Рыж.
	гл. констр.	Всеховина	С.
	рук. гр.	Зяк	
	инж.	Павлов	И.
	гл. констр.	Крив. В.	И.

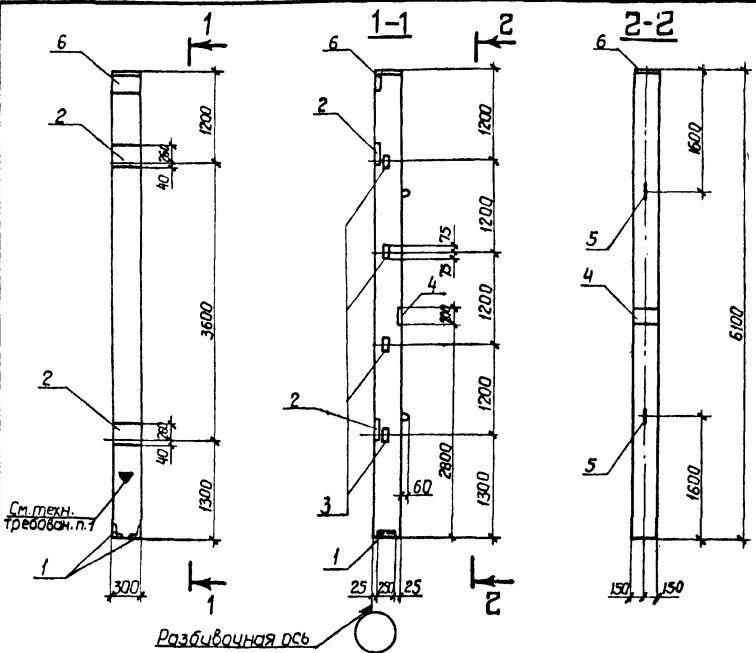
ТП 903-4-96.87 КЖИ4

Колонна К48-7-4

Стандарт	Масса	Местов
Р	300	1:50
Лист	Листов	
МЭ и Э СССР		
ВНИПИЭНЕРГОПРОМ		
Уфимское отделение		

40. К. Паск. Шерстель. Удостоверит. или К.

Типовой проект 903-4-96.87 Альбом II



Формат	Зона	Лист	Обозначение	Наименование	Кол.	Примеч.
				Сборочные единицы		
			Сердца 1.427.1-3, вып.1	Колонна 1КФ61-1	1	со всеми
						закл.изд
		1	1.427.1-3, вып.2	Узделие закладное МН7	1	5,3 кг
		2	1.427.1-3, вып.2	то же МН21	2	7,7 кг
		3	1.427.1-3, вып.2	" МН28	4	1,6 кг
		4	1.427.1-3, вып.2	" МН19	1	5,2 кг
		5	1.427.1-3, вып.2	" МН33	2	0,8 кг
А3		6	ТП	КЖИ 34	1	287 кг

Остальное см. 1КФ61-1, серия 1.427.1-3, вып.1

1.▼-маркерный знак, предназначенный для правильной ориентации колонны на монтаже, нанести на колонну несмываемой краской.

9927/2
привязан

Инв.№

Ведомость расхода стали на дополнительные закладные детали, кг.

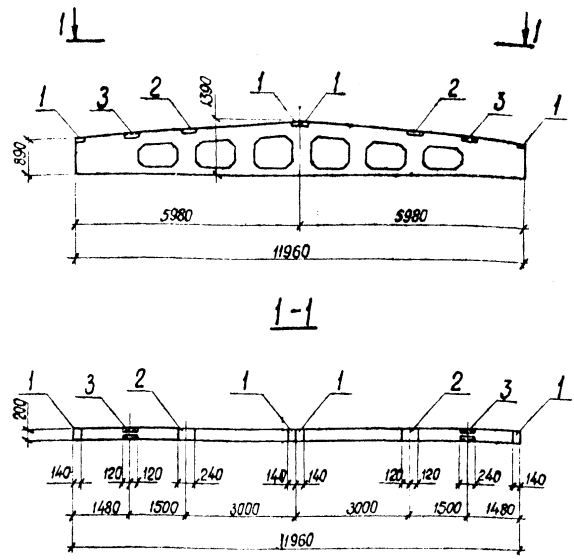
Марка элемента	Узделия закладные												всего	
	Арматура класса						Прокат марки							
	А I			А III			ВСт3 кп2			ГОСТ 19903-74				ГОСТ 8509-72
1КФ61-1-1	0,6	0,6	1,4	2,3	2,9	13,8	20,14	12,9	9,9	22,8	1,4	4,2	5,6	49,14

ТП 903-4-96.87		КЖИ5	
Колонна 1КФ61-1-1	Р	1400	1:50
	Лист	Листов	
ИЗ ИЗ СБСР		ВНИПИЭНЕРГОПРОМ	
Украинское отделение		Формат А3	

Копир Тищенко

Инв.№, поз. Подпись и дата Взам. инв.№

Ильям II
УЛЗ-4-УБ.81
Таблов проект



Формат	Зона	Лос.	Обозначение	Наименование	Кол.	Примеч.
				1БДР12-4АУТ-1 Сборочные единицы		
			Серия 1.462.1-3180, вып.1	Балка 1БДР12-4АУТ	1	со всеми закл. изд.
		1	1.400-6/76, вып.1	Изделие закладное М4-1-2	4	1,4 кг
		2	1.400-6/76, вып.1	то же М4-3-3	2	2,4 кг
		3	1.400-6/76, вып.1	" М4-22	2	5,8 кг
				1БДР12-5АУТ-1 Сборочные единицы		
			Серия 1.462.1-3180, вып.1	Балка 1БДР12-5АУТ	1	со всеми закл. изд.
		1	1.400-6/76, вып.1	Изделие закладное М4-1-2	4	1,4 кг
		2	1.400-6/76, вып.1	то же М4-3-3	2	2,4 кг
		3	1.400-6/76, вып.1	" М4-22	2	5,8 кг

Ведомость расхода стали на дополнительные закладные изделия, кг

Марка элемента	Изделия закладные								Всего
	Арматура класса			Прокат марки					
	А III			В Ст 3 кл 2					
	ГОСТ 5781-82			ГОСТ 8810-72		ГОСТ 19903-74 "			
φ 8	φ 10		Итого	Итого	±6		Итого		
1БДР 12 -4АУТ-1	1,6	0,4	2,0	10,4	10,4	9,6	9,6	22,0	
1БДР 12 -5АУТ-1	1,6	0,4	2,0	10,4	10,4	9,6	9,6	22,0	

9997/2
Привязан
Шиб. №

ТП 903-4-96.87 КЖИ6		
Тип	Балка 1БДР12-4АУТ-1, 1БДР12-5АУТ-1	
	Р	4700
Масштаб	1:100	
Лист	Листов	
МЭИЗ ЕССР ВНИИЭНЕРГОПРОМ Украинское отделение		

Калибрвал Т.Бойко

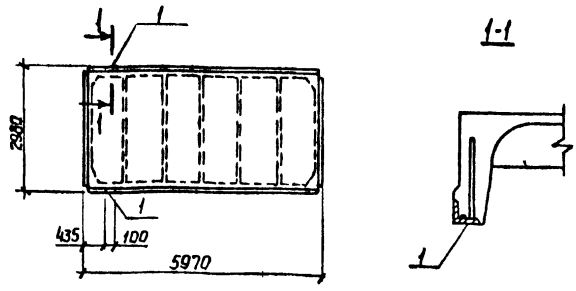
Формат А3

Ильям II
УЛЗ-4-УБ.81
Таблов проект

Альбом II

903-4-96.87

Типовой проект



Формат	Зона	Кол.	Обозначение	Наименование	Кол.	Примеч.
				ИПГ-ЗАУТ-НОЯН-500П-1		
				Сборочные единицы		
			Серия 1.465.1-10/82, вып.1	Плита ИПГ-ЗАУТ-НОЯН-500П	1	со всеми
						закл.изд.
		1	ГОСТ 22701.5-77	Изделие закладное М9	2	1,3 кг
				ИПГ-ЗАУТ-150ЯН-500П-1		
				Сборочные единицы		
			Серия 1.465.1-10/82, вып.1	Плита ИПГ-ЗАУТ-150ЯН-500П	1	со всеми
						закл.изд.
		1	ГОСТ 22701.5-77	Изделие закладное М9	2	1,3 кг
				ИПГ-ЗАУТ-190ЯН-500П-1		
				Сборочные единицы		
			Серия 1.465.1-10/82, вып.1	Плита ИПГ-ЗАУТ-190ЯН-500П	1	со всеми
						закл.изд.
		1	ГОСТ 22701.5-77	Изделие закладное М9	2	1,3 кг

Ведомость расхода стали на долготельные закладные изделия, кг

Марка элемента	Изделия закладные								Всего	
	Арматура класса АIII				Прокат марки ВСт.3 кп2					
	ГОСТ 5781-82				ГОСТ 8509-72					
	φ10	φ14			Утого	Л70х8		Утого		
ИПГ-ЗАУТ-НОЯН-500П	0,6	0,2			0,8	1,7			1,7	2,5
ИПГ-ЗАУТ-150ЯН-500П	0,6	0,2			0,8	1,7			1,7	2,5
ИПГ-ЗАУТ-190ЯН-500П	0,6	0,2			0,8	1,7			1,7	2,5

9997/2
Привязан
Иш.м*

Иш.м* покл. Издается в одном изд.

ТП 903-4-96.87 КЖИ7

Плиты

ИПГ-ЗАУТ-НОЯН-500П-1
ИПГ-ЗАУТ-150ЯН-500П-1
ИПГ-ЗАУТ-190ЯН-500П-1

Старая	Масса	Масштаб
Р	4390	1:10 1:100
Лист		Листов

МЗ Э С С С Р
ВНИПИЭНЕРГОПРОМ
Уральское отделение
Формат А3

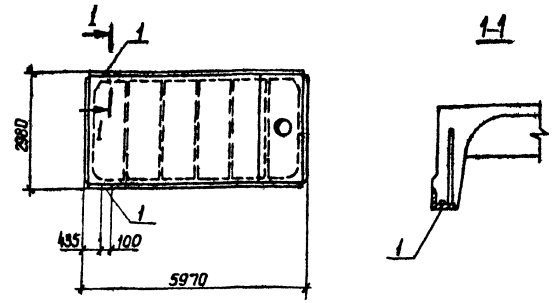
Гип: Воробейкина
Нач. отд.: Байко
Л.КОНСТР. ВЕРХОВИЧ
Рук. зв.: Зюк
Техник: Санжак
Н. КОНТР.: Ксендз

Король Тилиенко

ЛьвСтал II

903-4-96.87

Тепловой проект



Кол-во	Марка	Обозначение	Наименование	Кол.	Примеч.
			1ПВ7-3АтУТ-110ЯН-500П-1		
			Сборочные единицы		
		Серия 1.465.1-10/82, Вып.1	Плита 1ПВ7-3АтУТ-110ЯН-500П-1	1	со всеми закл.изд.
1		ГОСТ 22701.5-77	Изделие закладное М9	2	1,3 кг
			1ПВ7-3АтУТ-150ЯН-500П-1		
			Сборочные единицы		
		Серия 1.465.1-10/82, Вып.1	Плита 1ПВ7-3АтУТ-150ЯН-500П-1	1	со всеми закл.изд.
1		ГОСТ 22701.5-77	Изделие закладное М9	2	1,3 кг
			1ПВ7-3АтУТ-190ЯН-500А-1		
			Сборочные единицы		
		Серия 1.466.1-10/82, Вып.1	Плита 1ПВ7-3АтУТ-190ЯН-500П-1	1	со всеми закл.изд.
1		ГОСТ 22701.5-77	Изделие закладное М9	2	1,3 кг

Ведомость расхода стали на дополнительные закладные изделия, кг.

Марка элемента	Изделия закладные							Всего
	Арматура класса			Прокат марки				
	АIII			ВСт3 Кр2				
	ГОСТ 5781-82			ГОСТ 8509-72				
φ10	φ14		Итого	Л/дв		Итого		
1ПВ7-3АтУТ-110ЯН-500П-1	0,6	0,2		0,8	1,7		1,7	2,5
1ПВ7-3АтУТ-150ЯН-500П-1	0,6	0,2		0,8	1,7		1,7	2,5
1ПВ7-3АтУТ-190ЯН-500П-1	0,6	0,2		0,8	1,7		1,7	2,5

9997/8
Привязан
Изм. №

ТП 903-4-96.87 КЖИВ

Плиты
1ПВ7-3АтУТ-110ЯН-500П-1
1ПВ7-3АтУТ-150ЯН-500П-1
1ПВ7-3АтУТ-190ЯН-500П-1

Ступень/Масса/Масштаб
Р 4190 1:10
1:100

Лист 1/10
Листов 10

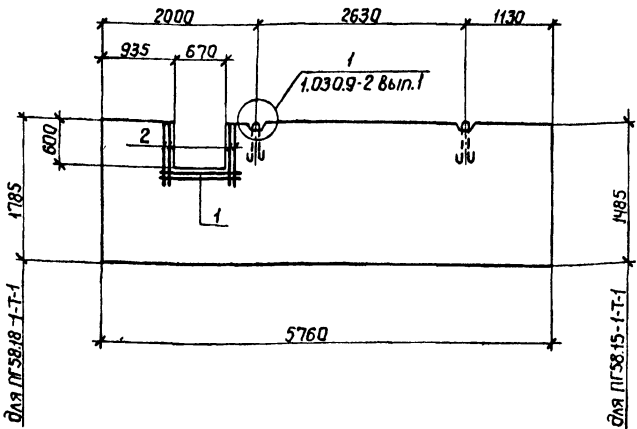
№ в СССР
БНИПИЭНЕРПРОЕКТ
Украинское отделение

ГЛА. Проектирование
Нач. отд. Волько
Л. КОМЕТА
М.К.Р.Р. Зок
П.В.Н.К. Стыжук
Н.В.М.Р. Ксендз

Альбом II

903-4-96.87

Туполов, проект



Ведомость расхода стали на дополнительные арматурные изделия, кг.

Марка элемента	Изделия арматурные			Всего
	арматура класса			
	Вр I			
	ГОСТ 6727-80			
	φ4		Итого	
ПГ58.18-1-Т-1	0,5		0,5	0,5
ПГ58.15-1-Т-1	0,5		0,5	0,5

Марка эл.-та	Масса (кг)
ПГ58.18-1-Т-1	4970
ПГ58.15-1-Т-1	1630

Формат	Зона	Поз.	Обозначение	Наименование	Кол.	Примеч.
				ПГ58.18-1-Т-1		
				Сборочные единицы		
			Серия 1.030.9-2 Вып.1	Панель ПГ58.18-1-Т	1	
				Детали		
				ГОСТ 6727-80		
Б4	1		-01	φ 4 Вр I	2	0,1 кг
Б4	2		-02	φ 4 Вр I	4	0,07 кг
				ПГ58.15-1-Т-1		
				Сборочные единицы		
			Серия 1.030.9-2 вып.1	Панель ПГ58.15-1-Т	1	
				Детали		
				ГОСТ 6727-80		
Б4	1		-01	φ 4 Вр I	2	0,1 кг
Б4	2		-02	φ 4 Вр I	4	0,07 кг

Остальное - см ПГ58.18-1-Т, ПГ58.15-1-Т серия 1.030.9-2 Вып.1.

1. Арматуру сетки вырезать по месту.

999716

Привязан			
Изм. №			

ТП 903-4-96.87 КЖИ9

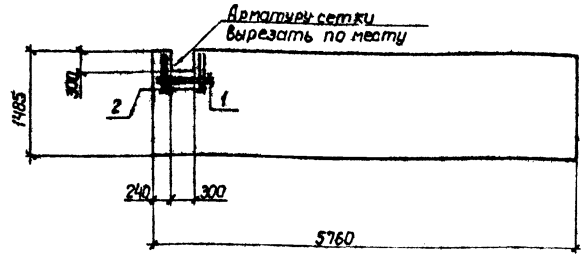
Панели перегородок ПГ58.18-1-Т-1, ПГ58.15-1-Т-1	Листов	Масса	Масштаб
	р	см. табл.	1:50
Гипс <i>Лавровый</i> Нач. отд. <i>Бойко</i> Д. констр. <i>Ворожвинец</i> Рук. экз. <i>Зол</i> Инж. <i>Лавсон</i> Н. контр. <i>Ксендз</i>	Лист	Листов	
	МЗ нэ СССР ВНИПИЭНЕРГОПРОМ Украинское отделение		

Формат А3
Копир. Тищенко

Альбом II

903-4-96.87

Типовой проект



Код	Зона	ГОСТ	Обозначение	Наименование	Кол.	Примеч.
				<u>Сборочные единицы</u>		
			Серия 1.030.9-2, Вып.1	Панель ПГ58.15-1-Т	1	
				<u>Детали</u>		
				ГОСТ 6727-80		
Б4	1	-01	φ4 Вр I	ℓ=600	2	0,06 кг
Б4	2	-02	φ4 Вр I	ℓ=450	4	0,05 кг

Остальное - см ПГ58.15-1-Т, серия 1.030.9-2, Вып.1
 Ведомость расхода стали на дополнительные арматурные изделия, кг

Марка элемента	Изделия арматурные			Всего	Привязан
	арматура класса				
	Вр I				
ПГ58.15-1-Т-2	ГОСТ 6727-80				
	φ4		итого		
	032		032	032	

ТП 903-4-96.87 КЖИ10

Панель перегородки ПГ58.15-1-Т-2		Стальная масса	1630	1:30
		Лист	Листов	
ИЗ «ЭСССР»				
ВНИПИЭНЕРГ ОПРОМ				
Украинское отделение				
Формат А4				

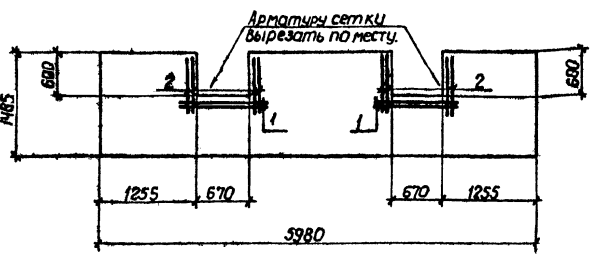
Шкала: 1:30. Итого: 1 лист. В альбоме 1 лист.

Копир Тищенко

Альбом II

903-4-96.87

Типовой проект



Код	Зона	ГОСТ	Обозначение	Наименование	Кол.	Примеч.
				<u>Сборочные единицы</u>		
			Серия 1.030.9-2 Вып.1	Панель ПГ60.15-1-Т	1	
				<u>Детали</u>		
				ГОСТ 6727-80		
Б4	1	-01	φ4 Вр I	ℓ=950	2	0,09 кг
Б4	2	-02	φ4 Вр I	ℓ=750	4	0,07 кг

Остальное - см ПГ60.15-1-Т, серия 1.030.9-2, Вып.1
 Ведомость расхода стали на дополнительные арматурные изделия, кг

Марка элемента	Изделия арматурные			Всего	Привязан
	арматура класса				
	Вр I				
ПГ60.15-1-Т-1	ГОСТ 6727-80				
	φ4		итого		
	046		046	046	

ТП 903-4-96.87 КЖИ11

Панель перегородки ПГ60.15-1-Т-1		Стальная масса	1700	1:30
		Лист	Листов	
ИЗ «ЭСССР»				
ВНИПИЭНЕРГ ОПРОМ				
Украинское отделение				
Формат А4				

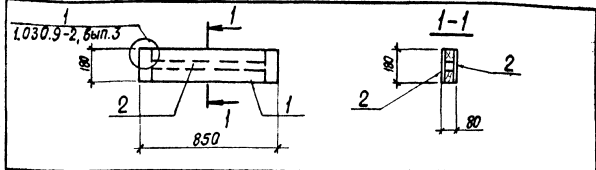
Шкала: 1:30. Итого: 1 лист. В альбоме 1 лист.

Копир Тищенко

Альбом II

903-4-96.87

Тиловаў прасект



Формат	Зона	Лист	Обозначение	Наименование	Кол.	Примеч.
				<u>Документация</u>		
				Сборочный чертёж		
А3	ТП	ТТЗ	ТТЗ	Технические требования		
				<u>Сборочные единицы</u>		
А4	1	ТП	КЖИ18	Каркас К1	1	7,0 кг
				<u>Материалы</u>		
		2	- 02	Асбестоцементный лист ГОСТ 18124-75		0,31 м ²
				<u>Стандартные изделия</u>		
				Шурупы 1-4x30 ГОСТ 145-80		0,01 кг

Привязан
Шиб.н

ТП 903-4-96.87 КЖИ12

Панель ПГ 10
Сборочный чертёж

Студия	Масса	Масштаб
Р	10,4 кг	1:20
Лист 1 Листов		
МЭ и Э СС СР ВНИПИЭНЕРГОПРОМ Украинское отделение		
Формат А4		

Шиб.н лист. Подпись и дата. Вязит шиб.н

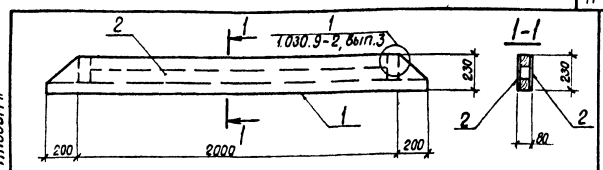
Гип	Сваробастый	/
Нач. ато.	Бойко	(Подпись)
П. констр.	Верховиней	(Подпись)
Рух. зр.	Зак	(Подпись)
Техник	Санжак	(Подпись)
Н. контр.	Ксендз	(Подпись)

Копировал Т.Бойко

Альбом II

903-4-96.87

Тиловаў прасект



Формат	Зона	Лист	Обозначение	Наименование	Кол.	Примеч.
				<u>Документация</u>		
				Сборочный чертёж		
А3	ТП	ТТЗ	ТТЗ	Технические требования		
				<u>Сборочные единицы</u>		
А4	1	ТП	КЖИ19	Каркас К6	1	15,2 кг
				<u>Материалы</u>		
		2	- 02	Асбестоцементный лист ГОСТ 18124-75		1,10 м ²
				<u>Стандартные изделия</u>		
				Шурупы 1-4x30 ГОСТ 145-80		0,03 кг

Привязан
Шиб.н

ТП 903-4-96.87 КЖИ13

Панель ПГ 15
Сборочный чертёж

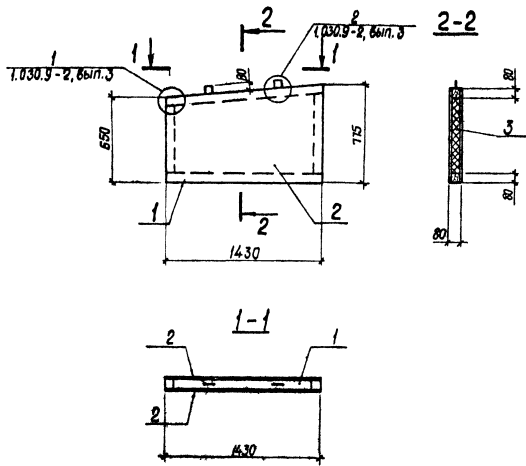
Студия	Масса	Масштаб
Р	27,3 кг	1:20
Лист 1 Листов		
МЭ и Э СС СР ВНИПИЭНЕРГОПРОМ Украинское отделение		
Формат А4		

Шиб.н лист. Подпись и дата. Вязит шиб.н

Гип	Сваробастый	/
Нач. ато.	Бойко	(Подпись)
П. констр.	Верховиней	(Подпись)
Рух. зр.	Зак	(Подпись)
Техник	Санжак	(Подпись)
Н. контр.	Ксендз	(Подпись)

Копировал Т.Бойко

Технический проект 903-4-96.87 Альбом II



Код	Кол.	Примеч.	Обозначение	Наименование	Кол.	Примеч.
<u>Документация</u>						
				Сборочный чертёж		
А3			ТП	ТТЗ		Технические требования
<u>Сборочные единицы</u>						
А3	1		ТП	КЖИ20	Каркас К2	1 17,6 кг
<u>Материалы</u>						
	2		-02	Асбестоцементный лист		
				ГОСТ 18124-75		2,04 м ²
	3		-03	Плиты минераловатные		
				ГОСТ 9573-82		0,04 м ³
<u>Стандартные изделия</u>						
				Шурупы 1-4x30		
				ГОСТ 1145-80		0,1 кг

9997/2

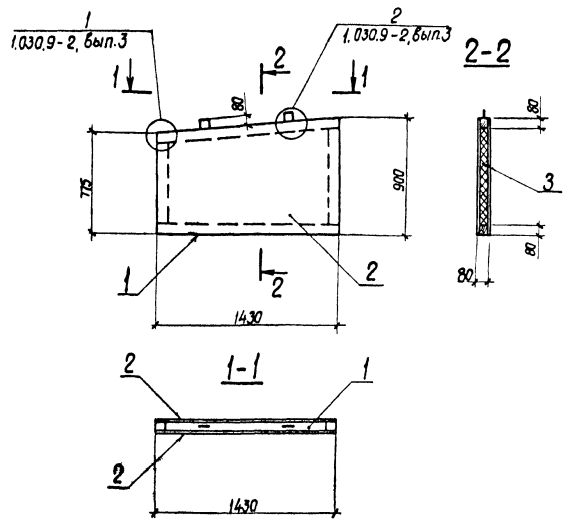
ТП 903-4-96.87 КЖИ14

Привязан	Гип. <i>Смирнов</i>	Станд. <i>Масло</i>	Масштаб <i>1:25</i>
	Нач. авт. <i>Байра</i>	Лист <i>56</i>	Листов <i>1:25</i>
	П. констр. <i>Березин</i>	Лист <i>56</i>	Листов <i>1:25</i>
	Рис. экз. <i>Зай</i>		

Панель ПГ II
Сборочный чертёж

МЭНЗ СССР

Альбом II
 Тиловаї проект 903-4-96.87
 Шкал. н. павил. 1. шортисель. н. савил. 1.8.30т. шн.б.м.



Формат	Зона	мас.	Обозначение	Наименование	Кол.	Примеч
				<u>Документация</u>		
				Сборочный чертёж		
A3		ТП	ТТЗ	Технические требования		
				<u>Сборочные единицы</u>		
A3	1	ТП	КЖИ21	Корпус КЗ	1	18,9 кг
				<u>Материалы</u>		
	2		-02	Асбестоцементный лист ГОСТ 18124-75		2,40 м ²
	3		-03	Плиты минераловатные ГОСТ 9573-82		0,05 м ³
				<u>Стандартные изделия</u>		
				Шурупы 1-4 x 30 ГОСТ 1445-80		0,1 кг

Привязан	ГПП	С.С.С.Р.	С.С.С.Р.	С.С.С.Р.	С.С.С.Р.	С.С.С.Р.	С.С.С.Р.	С.С.С.Р.	С.С.С.Р.
	Нач. в.о.	Бойко	Бойко	Бойко	Бойко	Бойко	Бойко	Бойко	Бойко
	Л. констр.	Верховиниц	Верховиниц	Верховиниц	Верховиниц	Верховиниц	Верховиниц	Верховиниц	Верховиниц
	Рук. зр.	Зак	Зак	Зак	Зак	Зак	Зак	Зак	Зак
	Техник	Салжак	Салжак	Салжак	Салжак	Салжак	Салжак	Салжак	Салжак
	Н. контр.	Ксендз	Ксендз	Ксендз	Ксендз	Ксендз	Ксендз	Ксендз	Ксендз

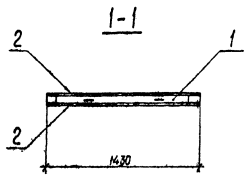
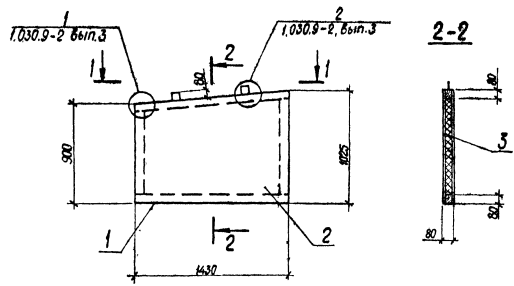
9997/2

ТП 903-4-96.87 КЖИ15

Панель ПГ 12 Сборочный чертёж	Статус	Масштаб	Масштаб
	Р.	65/40	1:25
	Лист	Листов	
	МЭИЗ СССР ВНИПИЭНЕРГОПРОМ Українська спілка інженерів		

Копировал Т.Бойко
Формат. А3

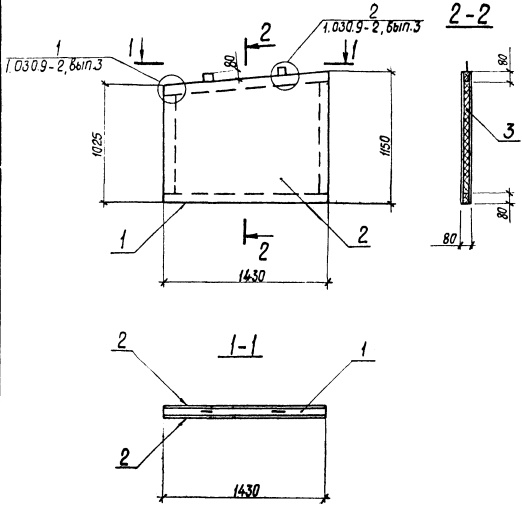
Исполн проект 903-4-96.87 Альбом II



Код	Вид	Поз.	Обозначение	Наименование	кол.	Примеч.
				Документация		
				Сборочный чертеж		
A3			ТП ТТЗ	Технические требования		
				Сборочные единицы		
A3	1	ТП	КЖИ22	Каркас К4	1	19,6 кг
				Материалы		
	2		-02	Асбестоцементный лист ГОСТ 18124-75		2,75 м ²
	3		-03	Плиты минераловатные ГОСТ 9573-82		0,06 м ³
				Стандартные изделия		
				Шурупы 1-2x30 ГОСТ 1145-80		0,1 кг

				9987/2		
				ТП 903-4-96.87 КЖИ16		
Привязка				Гипс	Керамзит	Асб.
				Л. картон	Волокна	Стекл.
				Фан. ср.	Зак	Стекл.
				Тяжик	Сажок	Асб.
				Н. картон	Ксенол	Металл
				Панель ПГ13 Сборочный чертеж		
				Стая	Масса	Масштаб
				Р	740	1:20
				Лист	Лист	
				М.З.И.С. 81		

Туповой проект 903-4-96.87 Альбом II



Формат 30x40	поз.	Обозначение	Наименование	Кол.	Примеч.
			<u>Документация</u>		
			Сборочный чертёж		
A3	ТП	ТТЗ	Технические требования		
			<u>Сборочные единицы</u>		
A3	1	ТП	КЖУ23	Каркас К5	1 20,2 кг
			<u>Материалы</u>		
	2	-02	Асбестоцементный лист ГОСТ 18124-75		3,11 м ²
	3	-03	Плиты минераловатные ГОСТ 9573-82		0,07 м ³
			<u>Стандартные изделия</u>		
			Шурупы 1-4x30 ГОСТ 1145-80		0,1 кг

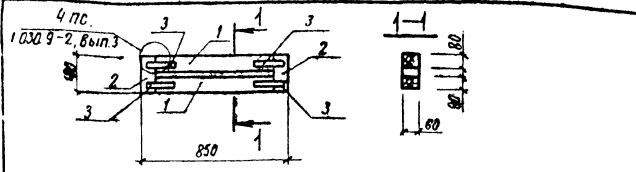
Л.С. к. пав. Побысь в. д.м. В.з.мт инб.м.

9997/2

ТП 903-496.87 КЖУ17

Привязан ГИП Сторобогаты Нач. отд. Бойко Д.контр. Вербова Рук.гр. Зок Техник Санжак Н.контр. Ксендз	Панель ПГ14 Сборочный чертёж	Стадия Р	Масса 82,5 кг	Масштаб 1:25
	Лист 1 из 1	МЗ Э СССР ВНИПИЭНЕРГОПРОМ Украинское отделение		
	Инв. н°	Копировал Т. Бойко	Формат А3	

Лавдон II



Тилобай проект 903-4-96.87

Формат	Зона	Поз.	Обозначение	Наименование	Кол.	Примечание
<u>Документация</u>						
A4			ТП КЖИ19	Сборочный чертеж		
A3			ТП ТТЗ	Технические требования		
<u>Детали</u>						
B4	1		-01	Брусек 80x60 L=690	2	0,003 м ³
B4	2		-02	Брусек 80x60 L=180	2	0,0009 м ³
	3		Серия 1030.9-2, вып.3	Накладки стальная Н1	4	0,45 кг
<u>Стандартные изделия</u>						
				Шурупы 1-4x30		
				гост 1145-80		0,1 кг

1 Накладку стальную Н1 по серии 1.030.9-2, вып.3 разрезать на две части и использовать в конструкции данного щита.

Привязок

Итого*

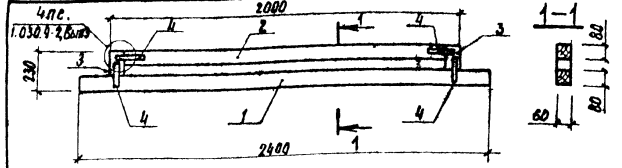
ТП 903-4-96.87 КЖИ18

Коркас К1

Страна	Масса	Расчет
Р	7,0 кг	1:20
Вмест	Листы	
	МЗ - 5 СССР	
ВИНИЗЭНЕРПРОМ		
Українська отримали		

ГПП	Скоробогатин
Нач. отд.	Бойко
Уконтр.	Верхович
Вук. гр.	Зак
Инж.	Павлов
И. контр.	Ксеноз

Лавдон II



Тилобай проект 903-4-96.87

Формат	Зона	Поз.	Обозначение	Наименование	Кол.	Примечание
<u>Документация</u>						
A4			ТП КЖИ13	Сборочный чертеж		
A3			ТП ТТЗ	Технические требования		
<u>Детали</u>						
B4	1		-01	Брусек 80x60 L=2400	1	0,01 м ³
B4	2		-02	Брусек 80x60 L=1840	1	0,009 м ³
B4	3		-03	Брусек 80x60 L=150	2	0,0007 м ³
	4		Серия 1030.9-2, вып.3	Накладки стальная Н1	4	0,45 кг
<u>Стандартные изделия</u>						
				Шурупы 1-4x30		
				гост 1145-80		0,1 кг

1 Накладку стальную Н1 по серии 1.030.9-2, вып.3 разрезать на две части и использовать в конструкции данного щита.

Привязок

Итого*

ТП 903-4-96.87 КЖИ19

Коркас К6

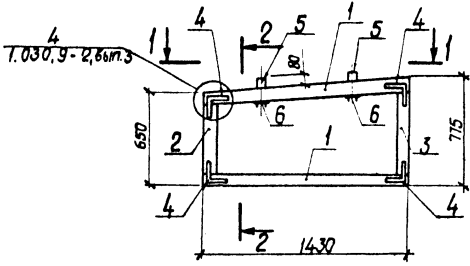
Страна	Масса	Расчет
Р	15,2 кг	1:20
Вмест	Листы	
	МЗ - 5 СССР	
ВИНИЗЭНЕРПРОМ		
Українська отримали		

Итого* (vertical text)

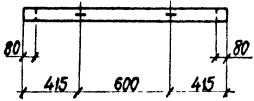
Итого* (vertical text)

ГПП	Скоробогатин
Нач. отд.	Бойко
Уконтр.	Верхович
Вук. гр.	Зак
Инж.	Павлов
И. контр.	Ксеноз

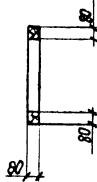
Тылово проект 903-4-96.87 Альбом II



1-1



2-2



Формат	Зона	кол.	Обозначение	Наименование	Кол.	Примеч.
				Документация		
A5			ТП КЖИЧ	Сборочный чертёж		
A3			ТП ТТЗ	Технические требования		
				детали		
Б.4	1		-01	Брусек 80x60 е = 1430	2	0,007 м ³
Б.4	2		-02	Брусек 80x60 е = 490	1	0,002 м ³
Б.4	3		-03	Брусек 80x60 е = 615	1	0,003 м ³
	4		Серия 1.030. 9-2, вып.3	Накладка стальная Н1	8	0,45 кг
	5		1.030. 9-2, вып.3	Петля ф10А1 е = 430	2	0,27 кг
	6		1.030. 9-2, вып.3	Шайба - 60x8 е = 160	2	0,45 кг
				Стандартные изделия		
				Шурупы - 4 x 30		
				ГОСТ 1145-80	-	0,2 кг
				Гайки М10		
				ГОСТ 5915-70	-	0,05 кг

Шифр и табл. | Подпись и дата | Взам. инв. №

Привязан	Г.И.П.	С.Корогодина	С.С.
	И.О.О.	Войко	В.В.
	Г.К.Контр.	Воробейчик	В.В.
	Р.К.Кр.	Док	В.В.
	И.К.К.	Плавон	В.В.
И.К.К. №	И.К.Контр.	Ксенюз	В.В.

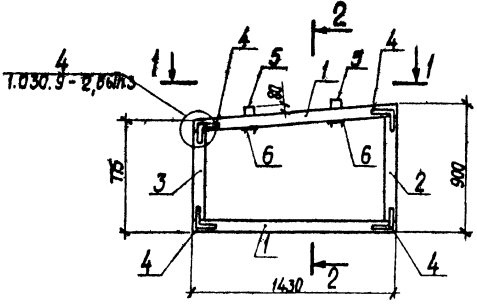
9997/2

ТП 903-4-96.87 КЖИЧ20

Каркас К2	Стандия	Масса	Мощность
	Р	17,6 кг	1:25
	Лист	Листов	
	МЭ и Э СССР ВНИПЭНЕРГОПРОМ Украинское отделение		
	Формат А3		

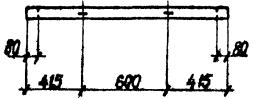
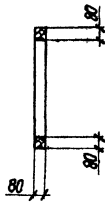
Копировал Т.Бойко

шпорова проект 4У3-4-Уб.Х1 Альбом 11



1-1

2-2



формат зона	лист	обозначение	наименование	кол.	примеч.
Документация					
А3		ТП КЖИ15	Сборочный чертеж		
А3		ТТЗ	Техническое задание		
Детали					
Б.4	1	-01	Брусек 80x60 е=1430	2	0,007 м ³
Б.4	2	-02	Брусек 80x60 е=740	1	0,004 м ³
Б.4	3	-03	Брусек 80x60 е=615	1	0,003 м ³
	4	Серия 1.030.9-2, вып.3	Накладка стальная М1	8	0,45 кг
	5	1.030.9-2, вып.3	Петля Ф10 А1 е=430	2	0,27 кг
	6	1.030.9-2, вып.3	Шайба - 60x6 е=160	2	0,45 кг
Стандартные изделия					
Шурупы 1-4x30					
ГОСТ 1145-80					
Гайки М10					
ГОСТ 5915-70					

999716

ТП 903-496.87/КЖИ21

Каркас К3

Стандарт Масса материал

Р 18,9 кг 1:25

Лист Листов

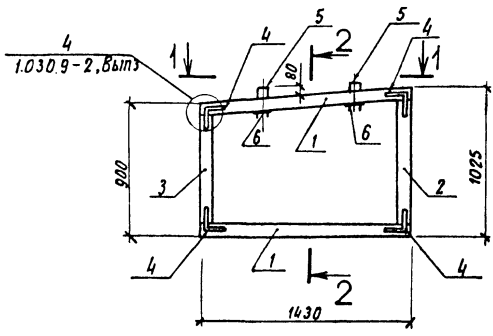
МЭ и Э СССР
ФИЛИАЛ ЭНЕРГПРОМ
Уральского отделения
Формат А3

Привязан

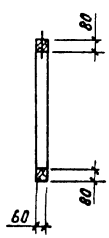
ГИП Коробатов
Нач. отд. Байко
Т.А. Кочеткова
Р.Ж. гр. Дюк
И.И. Кочетков
Н.И. Кочетков

капировал Т.Байко

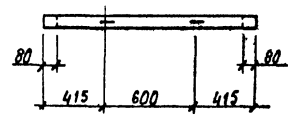
Альбом II
Типовой проект 903-4-96.87



2-2



1-1



Формат	Знак	Пол.	Обозначение	Наименование	Кол.	Примечание
<u>Документация</u>						
А3			ТП КЖИ16	Сборный чертеж		
А3			ТТЗ ТТЗ	Технические требования		
<u>Детали</u>						
Б4	1		- 01	Брусек 80x60 l=1430	2	0,007 м³
Б4	2		- 02	Брусек 80x60 l=865	1	0,004 м³
Б4	3		- 03	Брусек 80x60 l=740	1	0,004 м³
	4		Серия 1.030.9 - 2, Выт.3	Накладка стальная И1	8	0,45 кг
	5		1.030.9 - 2, Выт.3	Петля ф10АТ l=430	2	0,27 кг
	6		1.030.9 - 2, Выт.3	Шайба -60x6 l=160	2	0,45 кг
<u>Стандартные изделия</u>						
				Шурупы 1-4 x30		
				гост 1145 - 80	—	0,2 кг
				Гайки М10		
				гост 5915 - 70	—	0,05 кг

Упо. ж.пасл. - "подпись и дата (изом. Упо.ж.к"

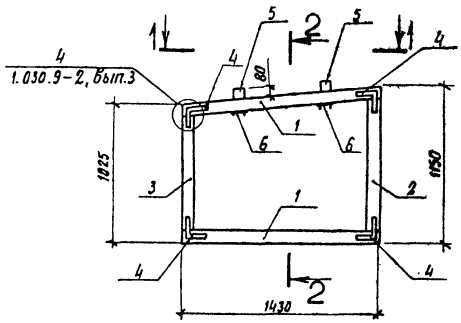
9999/6

ТП 903-4-96.87 КЖИ22

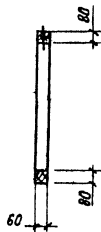
Привязан	ГПП Нач. отд. Гл. констр. Рук. гр. Инж. И. констр.	Скоробогатова Войтко Верховиней Зяк Павлов Ксенов	Корсаев К4	Ст. отд. р	Москва 19.6 кг	Машштаб 1:25
ИПБ. №				Лист	Листов	МЗ и Э СССР ЭНИИЭНЕРГОПРОМ Учредительское предприятие Формат А3

Капитальный Магистраль ДМ

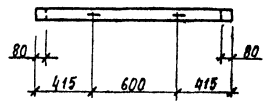
Тубольд проект 903-4-96.87 Альбом II



2-2



1-1



Формат	Листы	Пор.	Обозначение	Наименование	Кол.	Примечание
				<u>Документация</u>		
A3			ТП КЖИ17	Сборочный чертеж		
A3			ТП ТТЗ	Технические требования		
				<u>Детали</u>		
Б4	1		-01	Брусек 80x60 L=1430	2	0,007 м ³
Б4	2		-02	Брусек 80x60 L=990	1	0,005 м ³
Б4	3		-03	Брусек 80x60 L=865	1	0,004 м ³
	4		Серия 1.030.9-2, Вып.3	Накладка стальная Н1	8	0,45 кг
	5		1.030.9-2, Вып.3	Пята ф10 А1 L=430	2	0,27 кг
	6		1.030.9-2, Вып.3	Шайба -60x6 L=160	2	0,45 кг
				<u>Стандартные изделия</u>		
				Шурупы 1-4x30		
				ГОСТ 1945-80	-	0,2 кг
				Гайки М10		
				ГОСТ 5915-70	-	0,05 кг

Приказ	Гип	Степанов
	Изм. авто	Байко
	Пр. констр.	Ворохобин
	Дир. зр.	Зук
	Инж.	Павлов
	Нач. интр.	Ковалев

903/2

ТП 903-4-96.87 КЖИ23

Каркас К5

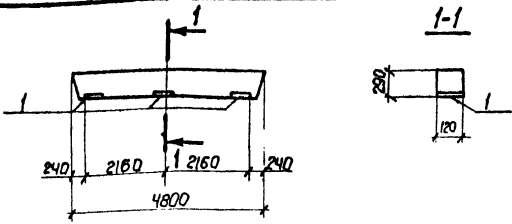
Страна	Масса	Масштаб
Р	20,2 кг	1:25
Лист	Листов	
МЗ и Э СССР ВНИИМАТЕРПРОМ Иркутского отделения		

Копировать Москва 1987

Альбом II

903-4-96.87

Типовой проект



формат	ЗНАЧ	ГОД	Обозначение	Наименование	Кол.	Примеч.
				<u>Сборочные единицы</u>		
			ГОСТ 948-84	Перемычка ЧЛБ-48-8-П	1	
1			Серия 3.400-6/76	Изделие закладное МИ-15	3	1,5 кг

Остальное - см. ЧЛБ 48-8-П, ГОСТ 948-84

Ведомость расхода стали на дополнительные закладные изделия, кг.

Марка элемента	Изделия закладные				Всего
	Арматура класс А III		Прокат марки В.Ст.3кп2		
	ГОСТ 5781-82	ГОСТ 19003-74	ГОСТ 19003-74	ГОСТ 19003-74	
4 ПБ 48-8-П-1	1,5	1,5	3,3	3,3	4,8

Привязан	

ТП 903-4-96.87 КЖИ24

Перемычка
ЧЛБ 48-8-П-1

Станд.	Масса	Масштаб
Р		1:100
Лист		Листов
МЗ МЗ СССР		
ВНИПИЭНЕРГОПРОМ		
Украинское отделение		
Формат А4		

Ш.в. № подл. Подпись и дата

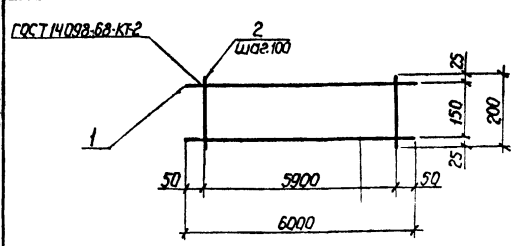
Г.И.П. *Коробочко*
 Исполн. *Бойко*
 Л.Контр. *Верховина*
 Рук.вр. *Зак*
 Техник *Фанжак*
 И.Контр. *Ксенда*

Копир Тищенко

Альбом II

903-4-96.87

Типовой проект



формат	ЗНАЧ	ГОД	Обозначение	Наименование	Кол.	Примеч.
				<u>Документация</u>		
А3			ТП	ТТ2		Технические требования
				<u>Детали</u>		
Б4	1		-01	ф8АІ ГОСТ5781-82	2	24 кг
Б4	2		-02	ф4 ВрТ ГОСТ6727-80	60	002 кг

9997/2

Привязан	

ТП 903-4-96.87 КЖИ25

Сетка арматурная
С1

Станд.	Масса	Масштаб
Р	6,0 кг	1:100
Лист		Листов
МЗ МЗ СССР		
ВНИПИЭНЕРГОПРОМ		
Украинское отделение		
Формат А4		

Ш.в. № подл. Подпись и дата

Г.И.П. *Коробочко*
 Исполн. *Бойко*
 Л.Контр. *Верховина*
 Рук.вр. *Зак*
 Техник *Фанжак*
 И.Контр. *Ксенда*

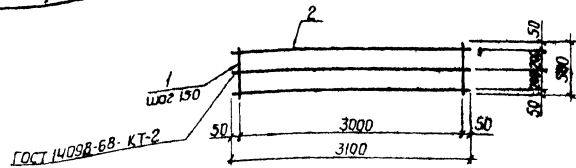
Копир Тищенко

Альбом II

903-4-96.87

Таблицей проект

Изм. № подл. Подпись и дата Взам. инв. №



Код	Кол.	Примеч.	Обозначение	Наименование	Кол.	Примеч.
<u>Документация</u>						
А4			ТТ2	Технические требования		
<u>Детали</u>						
Б4	1		-01	φ8 АІ ГОСТ 5781-82 R=500	21	0,2 кг
Б4	2		-02	φ4 ВІ ГОСТ 6727-80 R=3100	3	0,3 кг

Привязан			
Инд. №			

ТП 903-4-96.87 КЖИ26

Сетка арматурная
С2

Станд. Масса Масса/лист

Р 5,1 кг 6 м

Лист Листов

МЗ Э С С С Р
ВНИПИЭНЕРГОПРОМ
Украинское отделение

Формат А4

Г.П. Скоробогачев
Нач. шта. Бочка
Рук. гр. Харчишев
Ст. инж. Зорук
Инж. Ксеноз А.

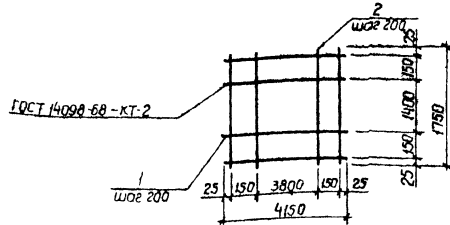
Копир. Тищенко

Альбом II

903-4-96.87

Таблицей проект

Изм. № подл. Подпись и дата Взам. инв. №



Код	Кол.	Примеч.	Обозначение	Наименование	Кол.	Примеч.
<u>Документация</u>						
А4			ТТ2	Технические требования		
<u>Детали</u>						
Б4	1		-01	φ16 АІІІ ГОСТ 5781-82 R=4150	10	65 кг
Б4	2		-02	φ12 АІІІ ГОСТ 5781-82 R=1750	22	1,6 кг

Привязан			
Инд. №			

ТП 903-4-96.87 КЖИ26

Сетка арматурная
С3

Станд. Масса Масса/лист

Р 10,02 кг 6 м

Лист Листов

МЗ Э С С С Р
ВНИПИЭНЕРГОПРОМ
Украинское отделение

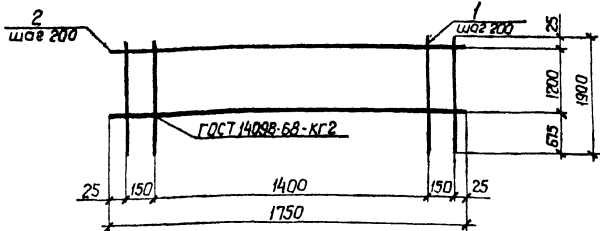
Г.П. Скоробогачев
Нач. шта. Бочка
Рук. гр. Харчишев
Ст. инж. Зорук
Инж. Ксеноз А.

Копир. Тищенко

903-4-96.87

Тяговой проект

Альбом II



формат	форма	поз.	Обозначение	Наименование	Кол.	Примеч.
			<u>Документация</u>			
А4	ТП	ТТ2	Технические требования			
			<u>Детали</u>			
Б4	1	-01	ф14А III	ГОСТ 5781-82	l=1900	10 23 кг
Б4	2	-02	ф8А I	ГОСТ 5781-82	l=1750	7 0,7 кг

Привязан

Имв. №

ТП 903-4-96.87 КЖИ28

Сетка арматурная С4

(Станд.) Масса Мясштад

Р 27,9 кг б.н

Лист Листов

МЗ и З СС СР
ВНИПИЭНЕРГПРОМ
Украинское отделение

Формат А4

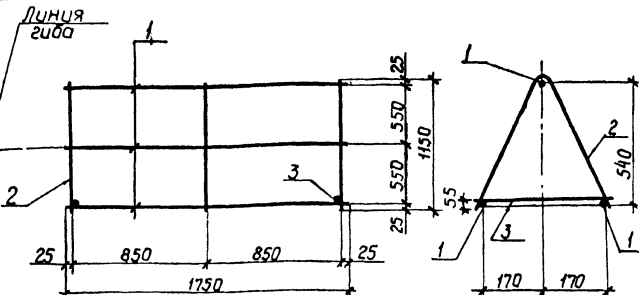
Г.П. Караваченко
Нач. отд. Бойко
Рук. гр. Кармышев
Ст. инж. Завук
Н. контр. Ксендз

Копир Тищенко

903-4-96.87

Тяговой проект

Альбом II



формат	форма	поз.	Обозначение.	Наименование	Кол.	Примеч.
			<u>Документация</u>			
А4	ТП	ТТ2	Технические требования			
			<u>Детали</u>			
			ГОСТ 5781-82			
Б4	1	-01	ф10А I	l=1750	3	11 кг
Б4	2	-02	ф10А I	l=1150	3	0,7 кг
Б4	3	-03	ф10А I	l=360	3	0,4 кг

Привязан

Имв. №

9997/2
ТП 903-4-96.87 КЖИ29

Сетка арматурная С5

(Станд.) Масса Мясштад

Р 8,6 кг б.н

Лист Листов

МЗ и З СС СР
ВНИПИЭНЕРГПРОМ
Украинское отделение

Формат А4

Г.П. Караваченко
Нач. отд. Бойко
Рук. гр. Зук
Рук. гр. Кармышев
Ст. инж. Качарова
Н. контр. Ксендз

Копир Тищенко

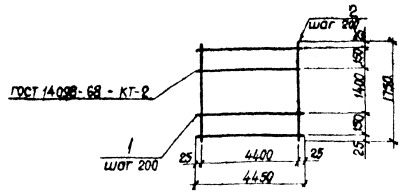
Имв. № 903-4-96.87

Подпись и дата 15.07.87

Имв. № 903-4-96.87

Подпись и дата 15.07.87

Исполн проект ЧУС-4-Уб.81 Альбом II



Формат	Вид	Код	Обозначение	Наименование	Кол.	Примеч.
				<u>Документация</u>		
A4			ТП	ТТ2 Технические требования		
				<u>Детали</u>		
Б4	1		-01	Ф16А III ГОСТ 5781-82 L=4490	10	30 кг
Б4	2		-02	Ф12А III ГОСТ 5781-82 L=1750	23	1,6 кг

Привязан

Имб. №

ТП 903-4-96.87 КЖИЗО

Сетка арматурная С6

Стандия	масса	мощность
Р	106,8 кг	б.м.
Лист		Листов

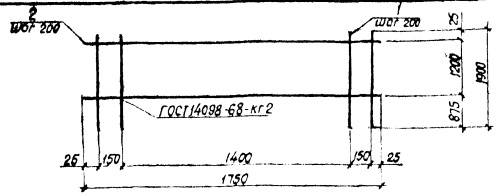
МЗ ИЗ СССР
ВНИПИЭНЕРГОПРОМ
Украинское отделение

Капурабал Т.Болко

Формат А4

Гипл. Киргородский
Нач. отд. Байко
Рук. гр. Харченко
Ст. инж. Зорук
Н. Кантэ. Коваль А.

Исполн проект 903-4-96.87 Альбом II



Формат	Вид	Код	Обозначение	Наименование	Кол.	Примеч.
				<u>Документация</u>		
A4			ТП	ТТ2 Технические требования		
				<u>Детали</u>		
Б4	1		-01	Ф16А III ГОСТ 5781-82 L=1900	10	30 кг
Б4	2		-02	Ф8А I ГОСТ 5781-82 L=1750	7	0,7 кг

9997/2

Привязан

Имб. №

ТП 903-4-96.87 КЖИЗ1

Сетка арматурная С7

Стандия	масса	мощность
Р	34,9 кг	б.м.
Лист		Листов

МЗ ИЗ СССР
ВНИПИЭНЕРГОПРОМ
Украинское отделение

Капурабал Т.Болко

Формат А4

Имб. №

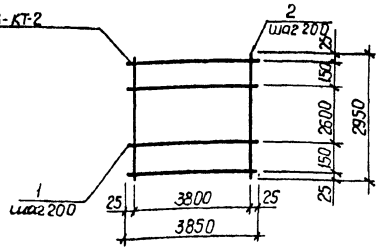
Гипл. Киргородский
Нач. отд. Байко
Рук. гр. Харченко
Ст. инж. Зорук
Н. Кантэ. Коваль А.

Альбом II

903-4-96.87

Типовой проект

ГОСТ 14098-68-КТ-2



Формат	Зона	Поз.	Обозначение	Наименование	Кол.	Примеч.
				<u>Документация</u>		
А4			ТП ТТ2	Технические требования		
				<u>Детали</u>		
Б4	1		-01	φ12AIII ГОСТ 5781-82 R=3850	16	3,5 кг
Б4	2		-02	φ12AIII ГОСТ 5781-82 R=2950	20	2,7 кг

Привязан

Имв.№

ТП 903-4-96.87 КЖИ32

Сетка арматурная
С8

Стадия Масса Масштаб

Р 110 кг Б.м.

Лист Листов

МЗ ИЗ СССР
ВНИПИЭНЕРГОПРОМ
Украинское отделение
Формат А4

Г.И.П. Караванский
Нач. отд. Байко
Рук. гр. Хармышев
Ст. инж. Зорук
Н. контр. Ксендз А

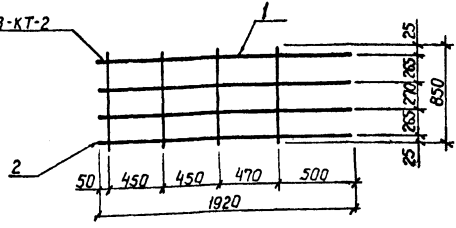
Копир. Тищенко

Альбом II

903-4-96.87

Типовой проект

ГОСТ 14098-68-КТ-2



Формат	Зона	Поз.	Обозначение	Наименование	Кол.	Примеч.
				<u>Документация</u>		
А4			ТП ТТ2	Технические требования		
				<u>Детали</u>		
Б4	1		-01	φ16AIII ГОСТ 5781-82 R=1920	4	30 кг
Б4	2		-02	φ8AII ГОСТ 5781-82 R=850	4	0,4 кг

Привязан

Имв.№

ТП 903-4-96.87 КЖИ33

Сетка арматурная
С9

Стадия Масса Масштаб

Р 136 кг Б.м.

Лист Листов

МЗ ИЗ СССР
ВНИПИЭНЕРГОПРОМ
Украинское отделение
Формат А4

Г.И.П. Караванский
Нач. отд. Байко
Рук. гр. Хармышев
Ст. инж. Зорук
Н. контр. Ксендз А

Копир. Тищенко

9997/2

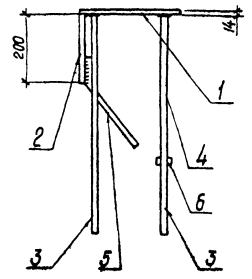
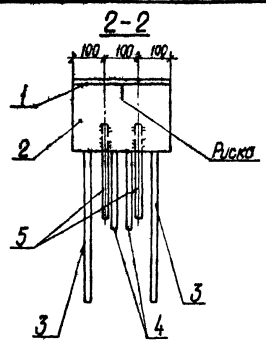
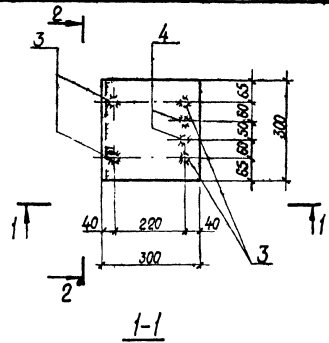
Формат А4

Автом II

903-4-96.87

Туполоба проект

Шифр в левом нижнем углу чертежа



ведомость деталей

Поз	Эскиз
5	

Маркировка	Поз	Обозначение	Наименование	Кол.	Примеч.
Документация					
А3		ТП	ТТ2		Технические требования
Детали					
Б.В.	1	-01	-300x14 ГОСТ 19903-74* е=300	1	9,9 кг
Б.В.	2	-02	-200x10 ГОСТ 19903-74* е=300	1	4,7 кг
Б.В.	3	-03	Ф22А ГОСТ 5781-82 е=660	4	2,0 кг
Б.В.	4	-04	Ф22А ГОСТ 5781-82 е=440	2	1,3 кг
Б.В.	5*	-05	Ф22А ГОСТ 5781-82 е=530	2	1,6 кг
Б.В.	6	-06	Шайба-40x10 ГОСТ 1578-78 е=40	2	0,1 кг

* - см. ведомость деталей

09972

ТП 903-496.87 КЖИ34

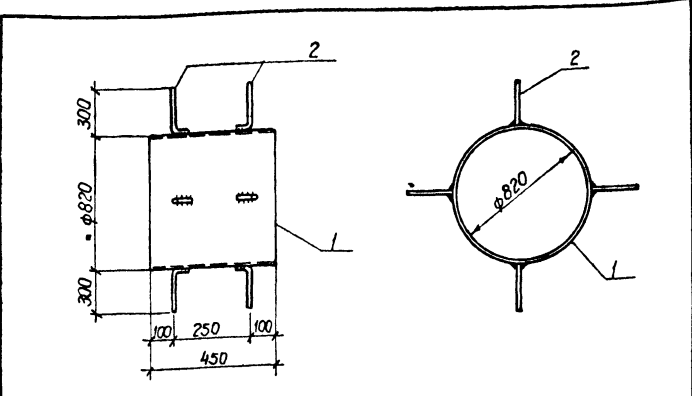
Привязка	ГМП	Скоробитны	Узелное заводное МН1	Стадия	Масштаб	Масштаб
	Науч. отд.	Войко		Р	28,7 кг	1:10
	Рис. 2А	Зик		Лист	Листов	
Вед. инж.	Крыжовская	Вед.	МЗ и Э СССР			
Техник	Брванок	Исполн.	ВНИИЭНЕРГОПРОМ			
Инж. констр.	Ксендов	Исполн.	Украинское отделение			

Катрилова Т.Болж
формат А3

903-4-96.87

Типовой проект

Инв.№ табл. Подпись и дата



Контр. зона	поз.	Обозначение	Наименование	Кол.	Примеч.
			Документация		
А4		ТП	ТТ2	Технические требования	
			Детали		
Б4	1	-01	Пр. Дн. 820х9 ТУ 14-3-80878 Е-450	1	81,0 кг
Б4	2	-02	φ8АШ ГОСТ 5781-82 Е-350	8	0,2 кг

Привязан			
Инв.№			

ТП 903-4-96.87 КЖИ35

Узделіе закладное МН2

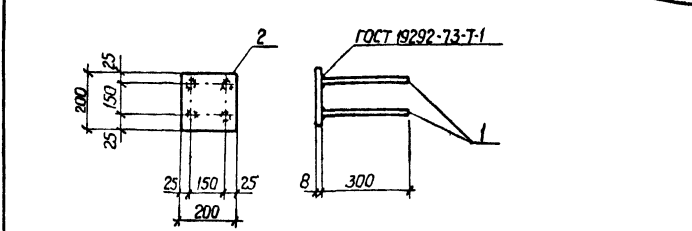
Стадия	Масса	Плотность
Р	822 кг	б.м.
Лист		Листов

МЗ и Э СС СР
ВНИПИЭНЕРГОПРОМ
Украинское отделение
Формат А4

Т.П. Кривоножко
Нач. отд. Бойко
Рук. вв. Зяк
Инж. Рач
Н. контр. Ксенода
Копир. Тищенко

903-4-96.87

Типовой проект



Контр. зона	поз.	Обозначение	Наименование	Кол.	Примеч.
			Документация		
А4		ТП	ТТ2	Технические требования	
			Детали		
Б4	1	-01	φ10АШ ГОСТ 5781-82 Е-300	4	0,2 кг
Б4	2	-02	200х8 ГОСТ 103-76 Е-200	1	2,5 кг

Привязан			
Инв.№			

ТП 903-4-96.87 КЖИ36

Узделіе закладное МН3

Стадия	Масса	Плотность
Р	33 кг	б.м.
Лист		Листов

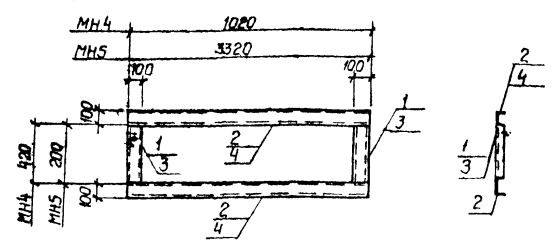
МЗ и Э СС СР
ВНИПИЭНЕРГОПРОМ
Украинское отделение
Формат А4

Т.П. Кривоножко
Нач. отд. Бойко
Рук. вв. Хармичев
Инж. Зорук
Н. контр. Ксенода
Копир. Тищенко

Альбом II

903-4-96.87

Тыловой проект



Код	Зона	Поз.	Обозначение	Наименование	Кол.	Примеч.
				МН4		
				Документация		
А4			ТП	ТТ2		Технические требования
				Детали		
Б4	1		-01	ГОСТ 8240-72 E=420	2	3,6 кг
Б4	2		-02	ГОСТ 8240-72 E=1020	2	8,7 кг
				МН5		
				Документация		
А4			ТП	ТТ2		Технические требования
				Детали		
Б4	3		-03	ГОСТ 8240-72 E=200	2	1,7 кг
Б4	4		-04	ГОСТ 8240-72 E=3320	2	28,5 кг

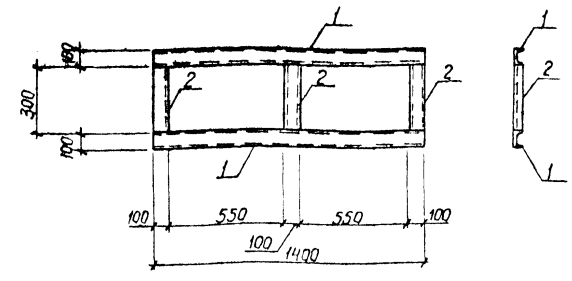
Масса	Масса, кг	УИВ.№	Привязан
МН4	24,6		
МН5	60,4		
ТП 903-4-96.87		КЖИ37	
Узделия закладные МН4, МН5		Стр./Лист	Масса/Листов
		р См. табл.	б.м.
		лист	лист
		МЗ ИЭ СССР ВНИПИЭНЕРГОПРОМ Украинское отделение Формат А4	

УИВ.№ поз. и дата / Подпись и дата / Вес и цвет шрифта

Альбом II

903-4-96.87

Тыловой проект



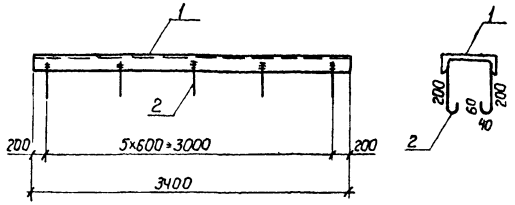
Код	Зона	Поз.	Обозначение	Наименование	Кол.	Примеч.
				Документация		
А4			ТП	ТТ2		Технические требования
				Детали		
Б4	1		-01	ГОСТ 8240-72 E=1400	2	12,0 кг
Б4	2		-02	ГОСТ 8240-72 E=300	3	2,6 кг

Масса	Масса, кг	УИВ.№	Привязан
ТП 903-4-96.87		КЖИ38	
Узделие закладное МН6		Стр./Лист	Масса/Листов
		р	31,8 кг б.м.
		лист	лист
		МЗ ИЭ СССР ВНИПИЭНЕРГОПРОМ Украинское отделение Формат А4	

УИВ.№ поз. и дата / Подпись и дата / Вес и цвет шрифта

Типовой проект 903-4-96.87

Альбом II



Формат листа	кол-во листов	поз.	Обозначение	Наименование	Кол.	Примеч.
				<u>Документация</u>		
A4		ТП	ТТ2	Технические требования		
				<u>Детали</u>		
B4	1	-01	С12 ГОСТ 8240-72	ℓ=3400	1	354 кг
B4	2	-02	Ф8 ГОСТ 5781-82	ℓ=300	12	01 кг

Привязан

Инд. №

ТП 903-496.87 КЖИ39

Узделие закладное,
МН7

Стадия Масса Масса/б

Р 36,6 кг б.п.

Лист Листов

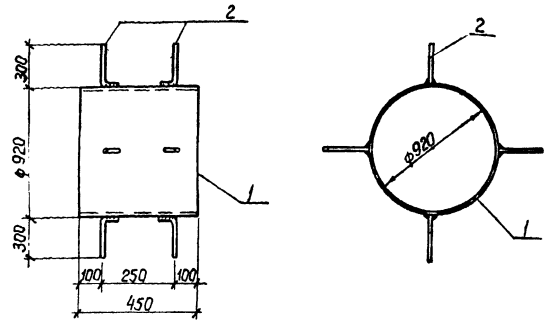
МЗ и З СССР
ВНИПИЭНЕРГОПРОМ
Украинское отделение

Формат А4

ГУП Оборонстрой
Нач. отд. Войко
Рук. гр. Александров
От. инж. Зорук
Н. контр. Ксендз А
Корно, Тищенко

Типовой проект 903-4-96.87

Альбом II



Формат листа	кол-во листов	поз.	Обозначение	Наименование	Кол.	Примеч.
				<u>Документация</u>		
A4		ТП	ТТ2	Технические требования		
				<u>Детали</u>		
B4	1	-01	Тр. Дн 920x10 ТУЧ-3-00878	ℓ=450	1	1020 кг
B4	2	-02	Ф8 АИ ГОСТ 5781-82	ℓ=350	8	02 кг

Привязан

Инд. №

ТП 903-496.87 КЖИ40

Узделие закладное
МН8

Стадия Масса Масса/б

Р 1020 кг б.п.

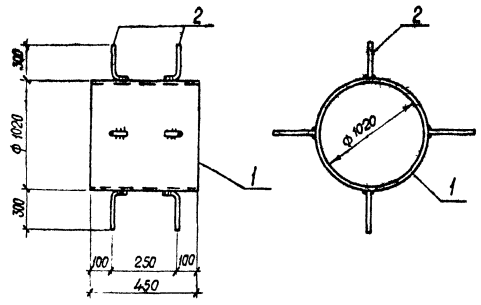
Лист Листов

МЗ и З СССР
ВНИПИЭНЕРГОПРОМ
Украинское отделение

Формат А4

ГУП Оборонстрой
Нач. отд. Войко
Рук. гр. Зор
Инж. Роз
Н. контр. Ксендз А
Корно, Тищенко

Исполн проект 903-4-96.87 Альбом 11



Код	Зона	Поз.	Обозначение	Наименование	Кол.	Примеч.
<u>Документация</u>						
А4			Тп	ТТ2 Технические требования		
<u>Детали</u>						
Б.4	1		-01	Тр. 2м 1020x10 ТУ 14-3-808-788-45	1	112,1 кг
Б.4	2		-02	Ф вале гост 5781-82 е. 350	8	0,2 кг

Приказ

Изм. N	
--------	--

Масштаб: 1:1 (показано в спецификации)

ТП 903-4-96.87 КЖИ41

Узел закладной МН9

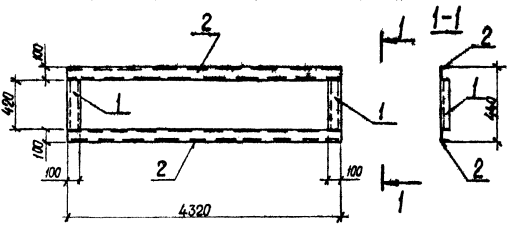
Статус	Масса	Масштаб
Р	113,2 кг	Б.М.
Лист	1 из 1	

МЭИЗ СССР
ВНИИЭНЕРГОПРОМ
Украинское отделение

Гип: Скоробогатый
Нач. отд.: Бойко
Рис. зр.: Зяк
Инж.: Рау
Н. контр.: Ксендз

Копирована Т. Билан
Алгоритм 8.1

Исполн проект 903-4-96.87 Альбом 11



Код	Зона	Поз.	Обозначение	Наименование	Кол.	Примеч.
<u>Документация</u>						
А4			Тп	ТТ2 Технические требования		
<u>Детали</u>						
Б.4	1		-01	С 10 гост 8240-72 е. 420	2	3,6 кг
Б.4	2		-02	С 10 гост 8240-72 е. 4320	2	37,1 кг

Приказ

Изм. N	
--------	--

Масштаб: 1:1 (показано в спецификации)

ТП 903-4-96.87 КЖИ42

Узел закладной МН10

Статус	Масса	Масштаб
Р	81,4 кг	Б.М.
Лист	1 из 1	

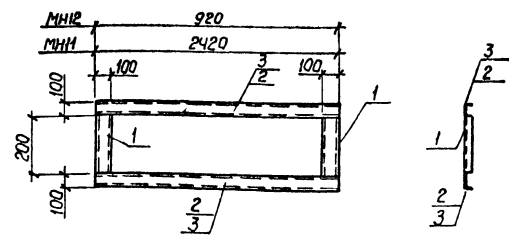
МЭИЗ СССР
ВНИИЭНЕРГОПРОМ
Украинское отделение

Гип: Скоробогатый
Нач. отд.: Бойко
Рис. зр.: Зяк
Инж.: Рау
Н. контр.: Ксендз

903-4-96.87

Тепловой проект

Альбом II



Марка	Масса, кг
МН11	45,0
МН12	19,2

Формат	Зона	Лист	Обозначение	Наименование	Кол.	Примеч.
				МН11		
				Документация		
И4			ТП	ТТ2		Технические требования
				Детали		
Б4	1		-01	Е10 ГОСТ 8240-72 e=200	2	1,7 кг
Б4	2		-02	Е10 ГОСТ 8240-72 e=2420	2	20,8 кг
				МН12		
				Документация		
И4			ТП	ТТ2		Технические требования
				Детали		
Б4	1		-01	Е10 ГОСТ 8240-72 e=200	2	1,7 кг
Б4	3		-03	Е10 ГОСТ 8240-72 e=920	2	7,9 кг

Привязан

Ив.в.№

ТП 903-4-96.87 КЖИ43

Изделия закладные
МН11, МН12

Стадия	Масса	Масштаб
Р	см. табл.	б.м.
Лист Листов		
МЗ и Э СССР		
ВНИПИЭНЕРГОПРОМ		
Украинское отделение		
Формат А4		

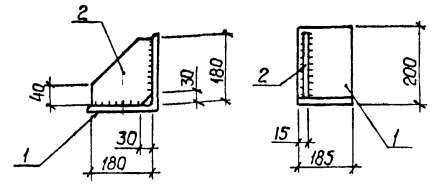
ГЛП Оксарицкий
Нач.отд. Бойко
Рук.вр. Хоромышев
Ст.инж. Зорик
И.контр. Ксеня А.

Копир. Тищенко

903-4-96.87

Тепловой проект

Альбом II



Формат	Зона	Лист	Обозначение	Наименование	Кол.	Примеч.
				Документация		
Б4			ТП	ТТ2		Технические требования
				Детали		
Б4	1		-01	L200x16 ГОСТ 8509-72 L=185	1	9,0 кг
Б4	2		-02	-180x10 ГОСТ 19903-74* L=180	1	2,5 кг

Толщина сварных швов K_т = 10 мм.

0997/2

Привязан

Ив.в.№

ТП 903-4-96.87 КЖИ44

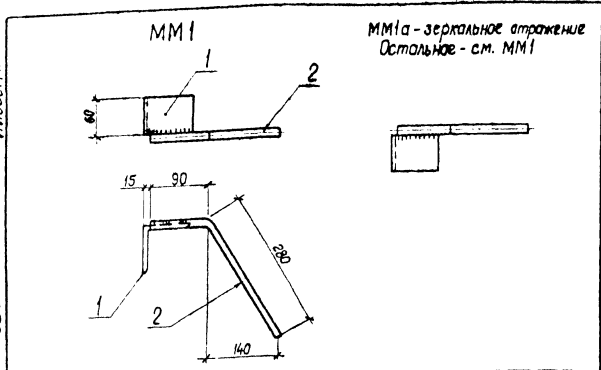
Консоль опорная
ОК4

Стадия	Масса	Масштаб
Р	11,5 кг	б.м.
Лист Листов		
МЗ и Э СССР		
ВНИПИЭНЕРГОПРОМ		
Украинское отделение		
Формат А4		

ГЛП Оксарицкий
Нач.отд. Бойко
Л.контр. Хоромышев
Рук.вр. Зорик
Техник. Санжук
И.контр. Ксеня А.

Копир. Тищенко

Ив.в.№

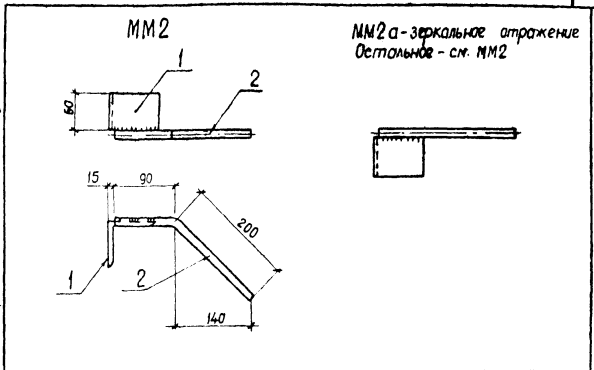


Формат	Зона	поз.	Обозначение	Наименование	Кол.	Примеч.
<u>Документация</u>						
А4			ТП ТТ2	Технические требования		
<u>Детали</u>						
Б4	1		-01	Л75x5 ГОСТ 8509-72, L=60	1	0,4 кг
Б4	2		-02	Ф12А1 ГОСТ 5781-82, L=370	1	0,3 кг

Привязан			
ИИВ. N°			

ТП 903-4-96.87 КЖИ45

Узделя соединительные MM1, MM1a				Сталь	Масса	Масштаб
				Р	0,7кг	1:5
				Лист	Листов	
				МЭИ ЭС ССР ВНИПИЭНЕРГОПРОМ Украинское отделение		



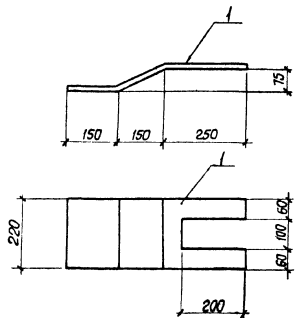
Формат	Зона	поз.	Обозначение	Наименование	Кол.	Примеч.
<u>Документация</u>						
А4			ТП ТТ2	Технические требования		
<u>Детали</u>						
Б4	1		-01	Л75x5 ГОСТ 8509-72 L=60	1	0,4 кг
Б4	2		-02	Ф12А1 ГОСТ 5781-82 L=370	1	0,3 кг

Привязан			
ИИВ. N°			

ТП 903-4-96.87 КЖИ46

Узделя соединительные MM2, MM2a				Сталь	Масса	Масштаб
				Р	0,7кг	1:5
				Лист	Листов	
				МЭИ ЭС ССР ВНИПИЭНЕРГОПРОМ Украинское отделение		

Тилобул проект 903-4-96.87 Альбом II



Формат	Зона	поз.	Обозначение	Наименование	кол.	Примеч.
А4			ТП ТТ2	<u>Документация</u> Технические требования		
Б4	1	-01	-220x8 ГОСТ 19903-74* $\epsilon=570$	<u>Детали</u>	2	7,9 кг

Привязан

ИИБ.Н

ТП 903-496.87 КЖИ47

Узделие соединительное
ММ3

Стадия Масса Масштаб

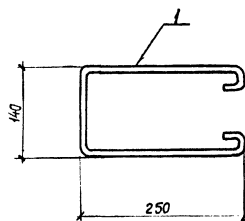
Р 15,8 кг 1:100

Лист Листов

МЭ и Э СССР
ВНИПИЭНЕРГПРОМ
Украинское отделение

ГИП Скоробогатый
Нач.отд Байко
Ин.констр. Верховиниц
Рук.зр. Зак
Техник Санжак
И.контр. Ксендз

Тилобул проект 903-4-96.87 Альбом II



Формат	Зона	поз.	Обозначение	Наименование	кол.	Примеч.
А4			ТП ТТ2	<u>Документация</u> Технические требования		
Б4	1	-01	ФБАТ ГОСТ 5781-82 $\epsilon=430$	<u>Детали</u>	32	0,1 кг

Привязан

ИИБ.Н

ТП 903-496.87 КЖИ48

Узделие соединительное
ММ4

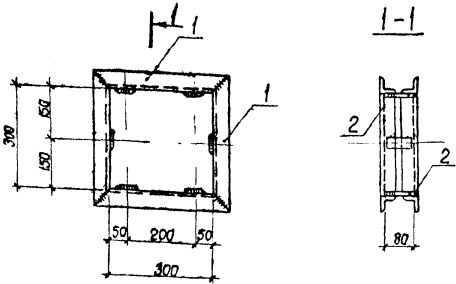
Стадия Масса Масштаб

Р 3,2 кг 1:50

Лист Листов

МЭ и Э СССР
ВНИПИЭНЕРГПРОМ
Украинское отделение

ГИП Скоробогатый
Нач.отд Байко
Ин.констр. Верховиниц
Рук.зр. Зак
Техник Санжак
И.контр. Ксендз



Формат	Зона	поз.	Обозначение	Наименование	Кол.	Примеч.
A3			ТП	<u>Документация</u> ТТ2 Технические требования		
B4	1		-01	<u>Детали</u> L 50x5 ГОСТ 8509-72 L-300	4	0,9 кг
B4	2		-02	L 50x4 ГОСТ 8509-72 L-70	6	0,2 кг

Привязан

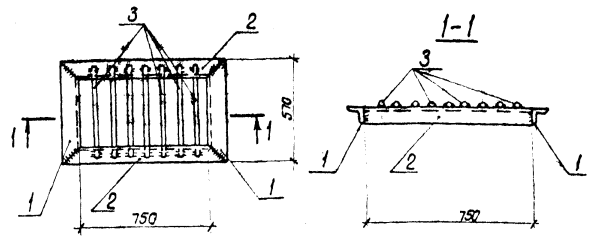
Илб. N

ТП 903-4-96.87 КЖИ49

Исполнитель	Удонец соединительное	Стандия	Масса	Масштаб
	ММ II	Р	4,8 кг	1:100
Лист	1	Листов		
М.В. и Э.С.С.Р. ВНИПИЭНЕРГ ОПРОМ Украинское отделение				

Илб. N табл. Подпись и дата Взам. штамп

Г.И.П.	Коробовская	
Нач. отд.	Войко	
Т.к. констр.	Верховиц	
Рук. гр.	Зем	
Техник	Санжак	
Н.контр.	Ксендз	



Формат	Зона	поз.	Обозначение	Наименование	Кол.	Примеч.
A3			ТП	<u>Документация</u> ТТ2 Технические требования		
B4	1		-01	<u>Детали</u> L 50x5 ГОСТ 8509-72 L-670	2	1,7 кг
B4	2		-02	L 50x5 ГОСТ 8509-72 L-850	2	2,6 кг
B4	3		-03	Ф 16 А II ГОСТ 5781-82 L-550	9	0,8 кг

9997/2

Привязан

Илб. N

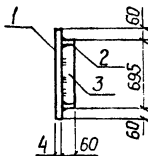
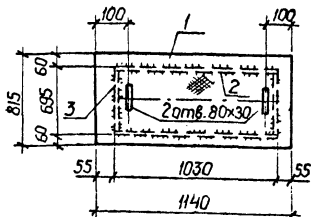
ТП 903-4-96.87 КЖИ50

Исполнитель	Марка монтажная	Стандия	Масса	Масштаб
	ММ 12	Р	16,7 кг	8.М.
Лист	1	Листов		
М.В. и Э.С.С.Р. ВНИПИЭНЕРГ ОПРОМ Украинское отделение				

Илб. N табл. Подпись и дата Взам. штамп

Г.И.П.	Коробовская	
Нач. отд.	Войко	
Т.к. констр.	Верховиц	
Рук. гр.	Карольчев	
Тех. инж.	Качурова	
Н.контр.	Ксендз	

Альбом II



903-4-96.87

Титульный проект

Формат	Зона	поз	Обозначение	Наименование	Кол.	Примеч.
				<u>Документация</u>		
А4			ТЛ ТТ2	Технические требования		
				<u>Детали</u>		
Б4	1		-01	Рис.л. б 4x815 ГОСТ 8568-77 Е-Н140	1	330 кг
Б4	2		-02	-60x4 ГОСТ 103-76 Е=1060	2	3,6 кг
Б4	3		-03	-60x4 ГОСТ 103-76 Е=685	2	1,3 кг

Привязан

Инд.№

ТЛ 903-4-96.87 КЖИ51

Марка монтажная
ММ5

Стадия Масса Масштаб

Р 43,4 кг б.л.

Лист Листов

МЗ ИЗ СС СР
ВНИПИЭНЕРГОПРОМ
Украинское отделение

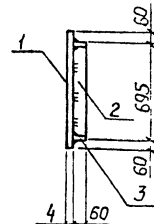
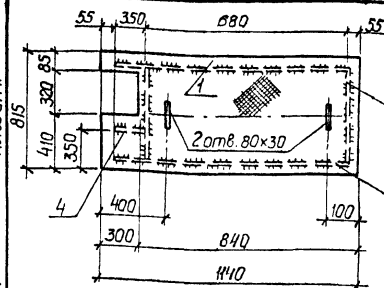
Формат А4

Г.И.П. Скворцова
Нач. отд. Бойко
Р.к.р. Кармишев
От. инж. Зорук
Техник Левчук
Н.контр. Ксендза

Копия Тищенко

41

Альбом II



903-4-96.87

Титульный проект

Формат	Зона	поз	Обозначение	Наименование	Кол.	Примеч.
				<u>Документация</u>		
А4			ТЛ ТТ2	Технические требования		
				<u>Детали</u>		
Б4	1		-01	Рис.л. б 4x815 ГОСТ 8568-77 Е-Н140	1	28,5 кг
Б4	2		-02	-60x4 ГОСТ 103-76 Е=1060	2	2,0 кг
Б4	3		-03	-60x4 ГОСТ 103-76 Е=685	2	1,3 кг
Б4	4		-04	-60x4 ГОСТ 103-76 Е=350	1	0,7 кг

Привязан

Инд.№

9997/2 ТЛ 903-4-96.87 КЖИ52

Марка монтажная
ММ5

Стадия Масса Масштаб

Р 35,8 кг б.л.

Лист Листов

МЗ ИЗ СС СР
ВНИПИЭНЕРГОПРОМ
Украинское отделение

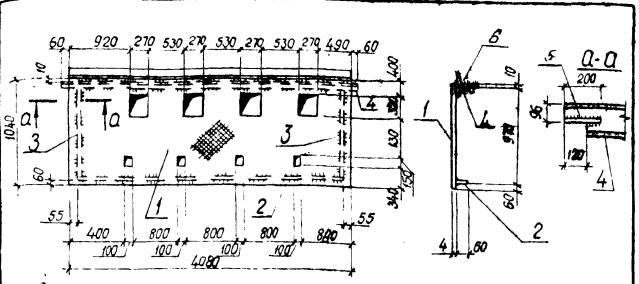
Формат А4

Г.И.П. Скворцова
Нач. отд. Бойко
Р.к.р. Зорук
От. инж. Кармишев
Техник Качарова
Н.контр. Ксендза

Копия Тищенко

Тубовий проект 903-4-96.87

Альбом II



Формат Зона	поз.	Обозначение	Наименование	кол.	Примеч.
<u>Документация</u>					
4ч		ТП	ТТ2	Технические требования	
<u>Детали</u>					
5ч	1	-01	руфр. 84x1040 гост 8568-76-480	1	128,3 кг
5ч	2	-02	-60x4 гост 103-76 е=3970	1	7,5 кг
5ч	3	-03	-60x4 гост 103-76 е=910	2	1,7 кг
5ч	4	-04	С 16 гост 8240-72 е=4200	1	59,6 кг
5ч	5	-05	-60x8 гост 103-76 е=200	2	0,4 кг
5ч	6	-06	L 50x5 гост 8509-72 L=4000	1	15,4 кг

привязан
Имб. N

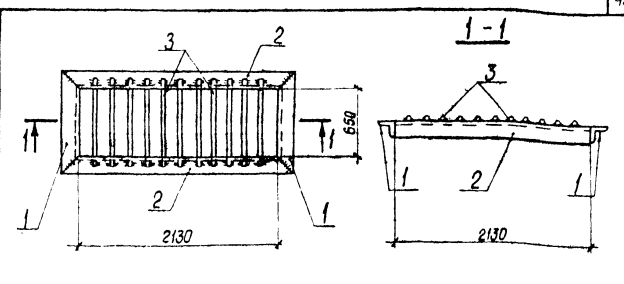
Укр. м. проект. 1. 2. 3. 4. 5. 6. 7. 8. 9. 10. 11. 12. 13. 14. 15. 16. 17. 18. 19. 20. 21. 22. 23. 24. 25. 26. 27. 28. 29. 30. 31. 32. 33. 34. 35. 36. 37. 38. 39. 40. 41. 42. 43. 44. 45. 46. 47. 48. 49. 50. 51. 52. 53. 54. 55. 56. 57. 58. 59. 60. 61. 62. 63. 64. 65. 66. 67. 68. 69. 70. 71. 72. 73. 74. 75. 76. 77. 78. 79. 80. 81. 82. 83. 84. 85. 86. 87. 88. 89. 90. 91. 92. 93. 94. 95. 96. 97. 98. 99. 100.

ТП 903-4-96.87 КЖИ53	
Марка монтажная ММ 7	Станд. масса Массы шт.
Р 2450г	в.м.
лист 1	лист 2
МЗМЗ СССР ВНИПИЭНЕРГ ОПТРОМ Українське відділення	
формат А4	

копіював Т.Бойко

Тубовий проект 903-4-96.87

Альбом II



Формат Зона	поз.	Обозначение	Наименование	кол.	Примеч.
<u>Документация</u>					
4ч		ТП	ТТ2	Технические требования	
<u>Детали</u>					
5ч	1	-01	L 50x5 гост 8509-72 е=750	2	2,3 кг
5ч	2	-02	L 50x5 гост 8509-72 е=2230	2	6,8 кг
5ч	3	-03	Ф 16 А П гост 5781-82 е=850	23	1,3 кг

привязан
Имб. N

Укр. м. проект. 1. 2. 3. 4. 5. 6. 7. 8. 9. 10. 11. 12. 13. 14. 15. 16. 17. 18. 19. 20. 21. 22. 23. 24. 25. 26. 27. 28. 29. 30. 31. 32. 33. 34. 35. 36. 37. 38. 39. 40. 41. 42. 43. 44. 45. 46. 47. 48. 49. 50. 51. 52. 53. 54. 55. 56. 57. 58. 59. 60. 61. 62. 63. 64. 65. 66. 67. 68. 69. 70. 71. 72. 73. 74. 75. 76. 77. 78. 79. 80. 81. 82. 83. 84. 85. 86. 87. 88. 89. 90. 91. 92. 93. 94. 95. 96. 97. 98. 99. 100.

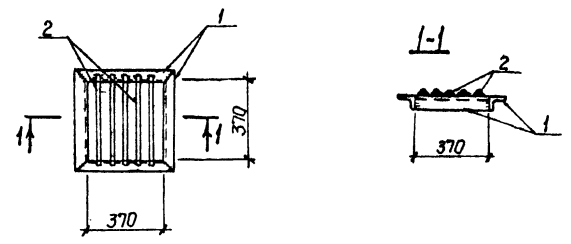
ТП 903-4-96.87 КЖИ54	
Марка монтажная ММ 8	Станд. масса Массы шт.
Р 481кг	в.м.
лист 1	лист 2
МЗМЗ СССР ВНИПИЭНЕРГ ОПТРОМ Українське відділення	

копіював Т.Бойко

Альбом II

903-4-96.87

Титуловый проект



деталь	зона	поз.	Обозначение	Наименование	Кол.	Примеч.
				<u>Документация</u>		
A4	ТП	ТТ2		Технические требования		
				<u>Детали</u>		
Б4	1	-01	Л50х5 ГОСТ 8509-72	Р=470	4	1,8 кг
Б4	2	-02	Ф16АII ГОСТ 5781-82	Р=450	5	0,7 кг

Привязан

Имв. №

ТП 903-4-96.87 КЖИ55

Марка монтажная ММ9

Лист 1 из 2
 м.з.и.э.б.с.с.р.
 ВНИПИЭНЕРГОПРОМ
 Украинское отделение
 Формат А4

ГИП Сковорода
 Начальн. Байко
 Рук.пр. Харченко
 Ст.инж. Зорук
 И.контр. Ксенюк

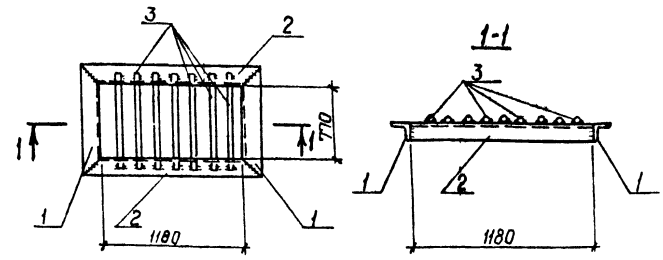
Копир. Тищенко

Имв. № листа, Предельное количество листов

Альбом II

903-4-96.87

Титуловый проект



деталь	зона	поз.	Обозначение	Наименование	Кол.	Примеч.
				<u>Документация</u>		
	ТП	ТТ2		Технические требования		
				<u>Детали</u>		
Б4	1	-01	Л50х5 ГОСТ 8509-72	Р=870	2	2,7 кг
Б4	2	-02	Л50х5 ГОСТ 8509-72	Р=1280	2	3,9 кг
Б4	3	-03	Ф16АII ГОСТ 5781-82	Р=850	14	1,3 кг

Привязан

Имв. №

ТП 903-4-96.87 КЖИ56

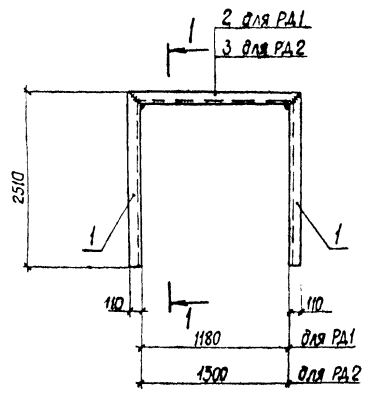
Марка монтажная ММ10

Лист 1 из 2
 м.з.и.э.б.с.с.р.
 ВНИПИЭНЕРГОПРОМ
 Украинское отделение
 Формат А4

ГИП Сковорода
 Начальн. Байко
 Рук.пр. Харченко
 Ст.инж. Качарова
 И.контр. Ксенюк

Копир. Тищенко

Имв. № листа, Предельное количество листов



Марка элемента	Масса, кг
РА1	86,7
РА2	94,0

Формат	Знач	№3	Обозначение	Наименование	Кол.	Примеч.
				РА1		
				<u>Документация</u>		
А4		ТП	ТТ2	Технические требования		
				<u>Детали</u>		
				ГОСТ 8509-72		
Б.4	1	-01	L 110x8	e = 2510	2	33,9 кг
Б.4	2	-02	L 110x8	e = 1400	1	18,9 кг
				РА2		
				<u>Документация</u>		
А4		ТП	ТТ2	Технические требования		
				<u>Детали</u>		
				ГОСТ 8509-72		
Б.4	1	-01	L 110x8	e = 2510	2	33,9 кг
Б.4	3	-03	L 110x8	e = 1720	1	23,2 кг

8999/2

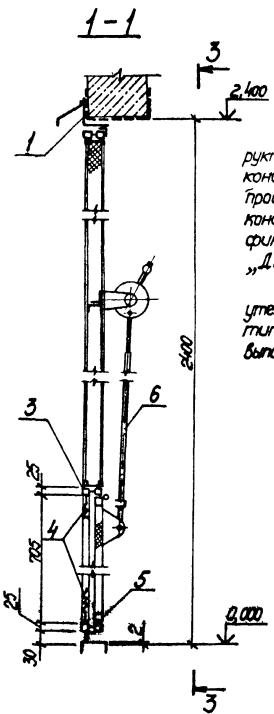
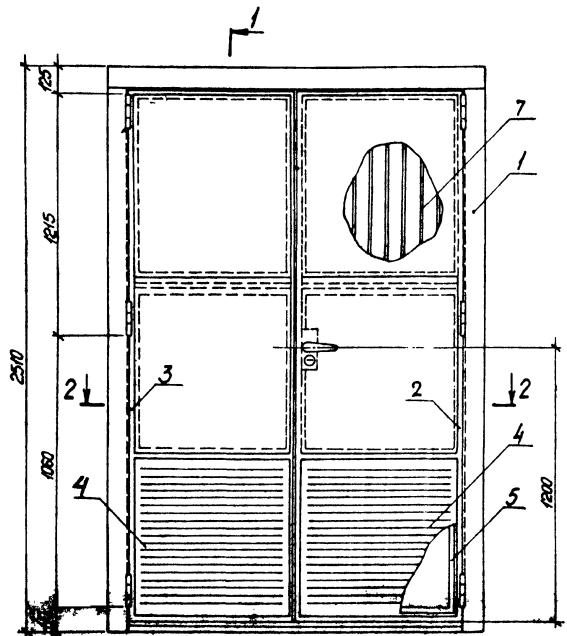
ТП 903-4-96.87 КЖИ57

Привлаан ИЛН, N	ГЛП Суроволты Нач. пр. Байжа Т. Ковт. Вертвилий Р. Кр. Зок Техник Санжар И. Контр. Кренив	Рамаи обери РА1, РА2	Стация	Масса	Масса об.
			Р	СД ТМ Я.	P30

Копирован: 2.04.98

Альбом 11

Туполов проект 903-4-96.87

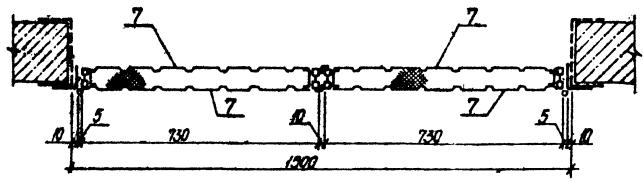


1. Настоящий проект дверей трансформаторных камер выполнен на основании технической документации специального проектно-монтажно-конструкторского и технико-экономического бюро "Энергосталь-конструкция" Крайтинского филиала треста по производству стальных конструкций "Энергосталь-конструкция" министерства энергетики и электрификации СССР. Техническая документация именуется "Двери распашные типа „Д“".

2. Проектом предусмотрена установка дверей утепленных типа „Д2" с жалюзи в нижней части по типу дверей „Д1". При этом, механизмы запирания выпалить для нижних створок жалюзи.

3. Чертежи дверей: Д1-КТ047.00.00.00.Д.Д.
Д2-КТ048.00.00.00.Д.Д.

2-2



3

99.97/2
проект
ИМБ.№

ИП	Выполнено	С
Исполн. Борода	Проверено	С
Исполн. Борода	Проверено	С
Исполн. Борода	Проверено	С
Исполн. Борода	Проверено	С

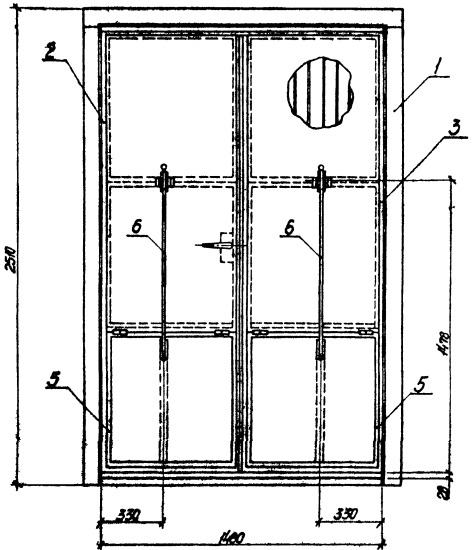
ТП 903-4-96.87 КЖИ58	
Двери трансформаторных камер	
Страна	Масса
р	215 кг
1:10	1:15
Лист 1 / Листов 2	
МЗ и Э СССР	
ВНИИЭНЕРГОПРОМ	
Формат А3	

Копировала Кравец Л.

№ альб. 11, Проект и детали, 1987 г. № 11

Тубовый проект 903-4-96.87 Альбом II

3-3

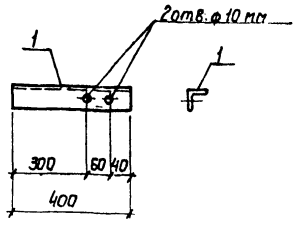


Код	Обозначение	Наименование	Кол.	Примеч.
		Документация		
1	КТО48.03.00.00.00.СБ	Обращение. Сборочный чертёж	1	66,0 кг
2	КТО48.01.01.00.00.СБ	Рама правой отборки	1	43,0 кг
3	КТО48.02.01.00.00.СБ	Рама левой отборки	1	45,0 кг
4	КТО47.01.00.00.00.Н	Жалюзи	2	3,8 кг
5	КТО47.01.03.00.00.СБ	Рама фленки. Сборочный чертёж	2	4,5 кг
6	КТО47.01.02.00.00.СБ	Механизм запирания	2	3,6 кг
7	КТО48.01.00.00.01.	Облицовка	4	9,6 кг

9997/2
 привязки
 №№.Н

Альбом II

Туловый проект 903-4-96.87



Формат	Зона	Поз.	Обозначение	Наименование	Кол.	Примеч.
				ММ13		
				Документация		
			ТП	ТТ2	Технические требования	
				Детали		
Б4	1		-01	Л50x5 ГОСТ 8509-72 R=400	1	1,5 кг

Привязан
Инв. №

ТП 903-4-96.87 КЖИ59

Инв. № табл. Издатель и дата. Взам. инв. №

Тип *Карандаш*
 Нач. отд. *Бойко*
 Инженер *Верховинский*
 Рук. пр. *Зак*
 Стежн. *Сажок*
 И. контр. *Ксендз*

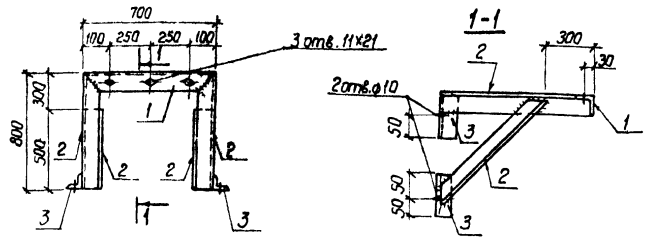
Марка монтажная
ММ13

Стадия *р* Масса *1,5 кг* Масштаб *б.м*
 Лист *1* из *1* листов
 МЗ ЭББСР
 ВНИПИЭНЕРГОПРОМ
 Украинское отделение
 Формат А4

Копир. Тищенко

Альбом II

Туловый проект 903-4-96.87



Формат	Зона	Поз.	Обозначение	Наименование	Кол.	Примеч.
				ММ14		
				Документация		
			ТП	ТТ2	Технические требования	
				Детали		
Б4	1		-01	R=700	1	27 кг
Б4	2		-02	R=800	4	30 кг
Б4	3		-03	R=100	4	0,4 кг

Привязан
Инв. №

ТП 903-4-96.87 КЖИ60

Инв. № табл. Издатель и дата. Взам. инв. №

Тип *Карандаш*
 Нач. отд. *Бойко*
 Инженер *Верховинский*
 Рук. пр. *Зак*
 Стежн. *Сажок*
 И. контр. *Ксендз*

Марка монтажная
ММ14

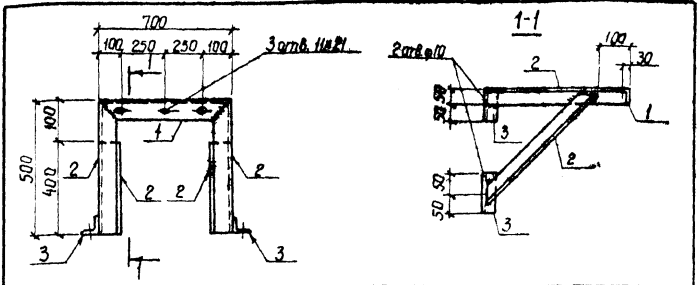
Стадия *р* Масса *16,5 кг* Масштаб *б.м*
 Лист *1* из *1* листов
 МЗ ЭББСР
 ВНИПИЭНЕРГОПРОМ
 Украинское отделение
 Формат А4

Копир. Тищенко

Альбом II

903-4-96.87

Типовой проект



Формат	Зона	Лист	Обозначение	Наименование	Кол.	Примеч.
				ММ15		
				Документация		
			ТП	ТТ2		Технические требования
				Детали		
				150x5 ГОСТ 8509-72		
Б4	1		-01	е=700	1	2,7 кг
Б4	2		-02	е=500	4	4,9 кг
Б4	3		-03	е=100	4	0,4 кг

Привязан			
Шт. №			

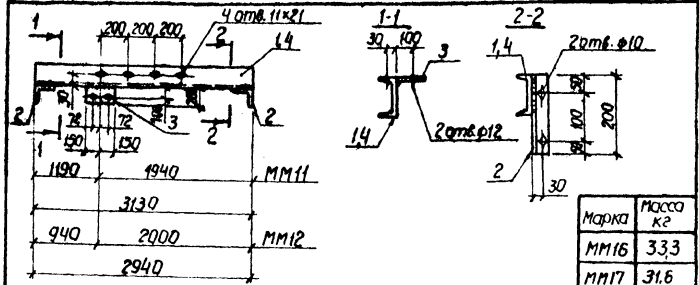
ТП 903-4-96.87 КЖИ61

ГУП Киевоблгаз Нач. отд. Бачко Д.контр. Вержинич Рук.вр. Зок Ст.тех. Санжак Н.контр. Ксендз	Марка монтажная ММ15	Стадия	Масса	Масштаб
		Р	11,9 кг	б.м.
		Лист	Листов	
		МЗ №3 СССР ВНИПИЭНЕРГОПРОМ Украинское отделение		
Формат А4 Копир Тищенко				

Альбом II

903-4-96.87

Типовой проект



Формат	Зона	Лист	Обозначение	Наименование	Кол.	Примеч.
				ММ16		
				Документация		
			ТП	ТТ2		Технические требования
				Детали		
Б4	1		-01	Г10 ГОСТ 8240-72, е=3130	1	27,0 кг
Б4	2		-02	150x5 ГОСТ 8509-72, е=200	2	0,8 кг
Б4	3		-03	200x10 ГОСТ 103-76, е=300	1	4,7 кг
				ММ17		
				Документация		
			ТП	ТТ2		Технические требования
				Детали		
Б4	2		-02	150x5 ГОСТ 8509-72, е=200	2	0,8 кг
Б4	3		-03	200x10 ГОСТ 103-76, е=300	1	4,7 кг
Б4	4		-04	Г10 ГОСТ 8240-72, е=2940	1	25,2 кг

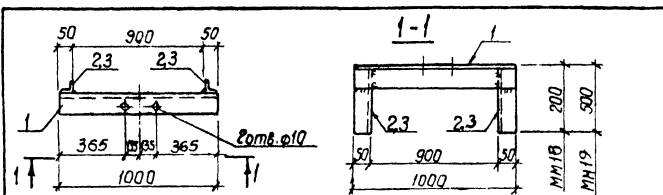
Привязан			
Шт. №			

9997/2
ТП 903-4-96.87 КЖИ62

ГУП Киевоблгаз Нач. отд. Бачко Д.контр. Вержинич Рук.вр. Зок Ст.тех. Санжак Н.контр. Ксендз	Марки монтажные ММ16, ММ17	Стадия	Масса	Масштаб
		Р	см. табл.	б.м.
		Лист	Листов	
		МЗ №3 СССР ВНИПИЭНЕРГОПРОМ Украинское отделение		
Формат А4 Копир Тищенко				

Тиловий проєкт 903-4-96.87

Альбом II



Марка	Масса кг.
ММ18	54
ММ19	76

Формат	Зона	поз.	Обозначение	Наименование	Кол.	Примеч.
				<u>ММ18</u>		
				<u>Документация</u>		
			ТП	ТТ2		Технические требования
				<u>Детали</u>		
Б4	1		-01	Л50х5 ГОСТ 8509-72 l=1000	1	3,8 кг
Б4	2		-02	Л50х5 ГОСТ 8509-72 l=200	2	0,8 кг
				<u>ММ19</u>		
				<u>Документация</u>		
			ТП	ТТ2		Технические требования
				<u>Детали</u>		
Б4	1		-01	Л50х5 ГОСТ 8509-72 l=1000	1	3,8 кг
Б4	3		-03	Л50х5 ГОСТ 8509-72 l=500	2	1,9 кг

Привязан
И№в.№

ТП 903-4-96.87 КЖИ63

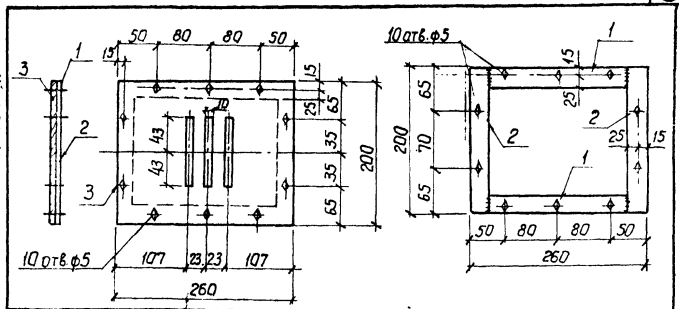
Марки монтажные ММ18, ММ19	Студия	Масса	Масштаб
	Р	см. табл.	б.м.
Лист _____			
из в БССР			
ВНИПИЭНЕРГОПРОМ			
Украинское отделение			

И№в.№ лист Подпись и дата

Г.П. Каробавит	
Нач.отд. Бойко	
П.контр. Выховица	
Р.контр. Зок	
С.техн. Сиджак	
И.контр. Ксенюк	

Тиловий проєкт 903-4-96.87

Альбом II



Формат	Зона	поз.	Обозначение	Наименование	Кол.	Примеч.
				<u>ММ20</u>		
				<u>Документация</u>		
			ТП	ТТ2		Технические требования
				<u>Детали</u>		
				-40х4 ГОСТ 103-76		
Б4	1		-01	l=180	2	0,2 кг
Б4	2		-02	l=200	2	0,3 кг
Б4	3		-03	Изоляционная плита 260х200х10	1	

И№в.№ лист Подпись и дата

Г.П. Каробавит	
Нач.отд. Бойко	
П.контр. Выховица	
Р.контр. Зок	
С.техн. Сиджак	
И.контр. Ксенюк	

Марка монтажная ММ20	Студия	Масса	Масштаб
	Р	1,0 кг	б.м.
Лист _____			
из в БССР			
ВНИПИЭНЕРГОПРОМ			
Украинское отделение			
Формат А4			

9997/2

Привязан
И№в.№

ТП 903-4-96.87 КЖИ64