



ГОСУДАРСТВЕННЫЙ СТАНДАРТ
СОЮЗА ССР

ЭЛЕКТРОКАРДИОГРАФЫ

ОБЩИЕ ТЕХНИЧЕСКИЕ УСЛОВИЯ

ГОСТ 19687—84

Издание официальное

Е

Цена 10 коп.

ГОСУДАРСТВЕННЫЙ КОМИТЕТ СССР ПО СТАНДАРТАМ
Москва

ЭЛЕКТРОКАРДИОГРАФЫ
Общие технические условия**ГОСТ**
19687—84

Electrocardiographs. General specifications

Взамен
ГОСТ 19687—74

ОКП 94 4111

Постановлением Государственного комитета СССР по стандартам от 28 сентября 1984 г. № 3430 срок действия установленс 01.01.86до 01.01.91**в части пп. 2.3, 2.8, 2.9**с 01.07.87**Несоблюдение стандарта преследуется по закону**

Настоящий стандарт распространяется на электрокардиографы (далее—ЭК), являющиеся измерительными приборами, в которых предусмотрена графическая регистрация биоэлектрических потенциалов сердца.

Стандарт устанавливает требования к ЭК, изготовляемым для нужд народного хозяйства и для экспорта в страны с умеренным и тропическим климатом.

Стандарт не распространяется на цифровые ЭК, ЭК с обработкой информации, векторэлектрокардиографы и приборы специального назначения.

1. КЛАССИФИКАЦИЯ

1.1. В зависимости от числа каналов ЭК подразделяют на:
одноканальные;
многоканальные.

Издание официальное**Перепечатка воспрещена.**★
Е*Переиздание. Декабрь 1985 г.*

© Издательство стандартов, 1986

1.2. В зависимости от вида пишущего элемента и рода носителя записи ЭК подразделяют на:

- перьевые с записью чернилами на бумаге;
- перьевые с записью на теплочувствительной бумаге;
- перьевые с записью на бумаге через копировальную бумагу или красящую ленту;
- струйные с записью на бумаге;
- светолучевые с записью на бумаге с последующим проявлением;
- светолучевые с записью на бумаге с непосредственным проявлением.

1.3. В зависимости от вида источника питания ЭК подразделяются на:

- с сетевым питанием;
- с автономным питанием;
- с комбинированным питанием.

1.4. В зависимости от степени защиты от поражения электрическим током ЭК подразделяются на типы В, ВF, CF по ГОСТ 12.2.025—76.

1.5. По возможным последствиям отказа ЭК относятся к классу В по ГОСТ 23256—78.

1.6. Условное обозначение ЭК по ГОСТ 17562—72.

2. ТЕХНИЧЕСКИЕ ТРЕБОВАНИЯ

2.1. ЭК должны соответствовать требованиям ГОСТ 20790—82, настоящего стандарта и технических условий на ЭК конкретного типа.

2.2. ЭК, предназначенные для экспорта, должны соответствовать также требованиям заказа-наряда внешнеторговой организации.

2.3. Основные параметры ЭК должны соответствовать приведенным в табл. 1.

Таблица 1

Наименование параметра	Величина
1. Диапазон регистрируемых сигналов, мВ	От 0,03 до 5
2. Относительная погрешность измерения напряжения в диапазонах*:	
от 0,1 до 0,5 мВ, %, не более	± 20
от 0,5 до 4 мВ, %, не более	± 10
3. Чувствительность, мм/мВ	2,5**; 5; 10; 20
4. Относительная погрешность установки чувствительности, %, не более	± 5
5. Эффективная ширина записи канала, мм, не менее	40

Продолжение табл. 1

Наименование параметра	Величина
6. Входной импеданс, МОм, не менее	2,5
7. Время успокоения, с, не более	1
8. Максимальная скорость записи, м/с, не менее***	1,6
9. Коэффициент ослабления синфазных сигналов, не менее	28000
10. Ширина линии записи, мм	От 0,1 до 1
11. Постоянная времени, с, не менее	3,2
12. Пределы смещения линии записи от среднего положения, мм, не менее	±15
13. Скорость движения носителя записи, м/с ^{4*}	25; 50
14. Относительная погрешность измерения интервалов времени в диапазоне интервалов времени от 0,1 до 1,0 с, %, не более	10
15. Относительная погрешность установки скорости движения носителя записи, %, не более	±5
16. Сдвиг сигналов между каналами при регистрации, мм, не более	0,5
17. Коэффициент взаимовлияния между каналами, %, не более	2
18. Выброс на переходной характеристике, %, не более	10
19. Гистерезис записи, мм, не более	0,5
20. Уровень внутренних шумов, приведенных ко входу, мкВ, не более	25

* Для сигналов, дающих расчетный линейный размер размаха регистрируемого сигнала от 2 до 10 мм относительная погрешность измерения напряжения не более 20%, а для сигналов, дающих расчетный линейный размер размаха регистрируемого сигнала от 10 до 20 мм — не более 10%.

** Чувствительность 2,5 допускается в обоснованных случаях по согласованию с заказчиком.

*** Для ЭК с тепловой записью скорость записи должна быть не менее 1,2 м/с.

^{4*} При необходимости ЭК могут иметь дополнительные скорости движения носителя записи или одну скорость записи 50 мм/с.

2.3.1. ЭК должны иметь следующую амплитудно-частотную характеристику:

1) в диапазоне частот от 0,5 до 60 Гц линейный размер размаха регистрируемого сигнала должен составлять от 90 до 105% от линейного размера размаха регистрируемого сигнала на частоте до 10 Гц;

2) на частоте 75 Гц линейный размер размаха регистрируемого сигнала должен составлять от 70 до 105% от линейного размера размаха регистрируемого сигнала на частоте 10 Гц.

2.4. Расположение и обозначение отводящих электродов, наименование и обозначение электрокардиографических отведений, цветовая маркировка кабеля отведений должны соответствовать приведенным в приложении 1.

2.4.1. Органы управлений в одноканальных ЭК должны обеспечивать следующие режимы работы: подачу сигнала от внутреннего калибратора и регистрацию отведений: I, II, III, aVR, aVL, aVF, V.

2.4.2. Органы управлений в многоканальных ЭК должны обеспечивать следующие режимы работы: подачу сигнала от внутреннего калибратора и регистрацию отведений I, II, III, aVR, aVL, aVF, V₁, V₂, V₃, V₄, V₅, V₆.

2.4.3. Подача на входы ЭК сигнала прямоугольной или треугольной формы в полярности, указанной в табл. 2, должна вызывать положительное (вверх) отклонение линии записи.

Таблица 2

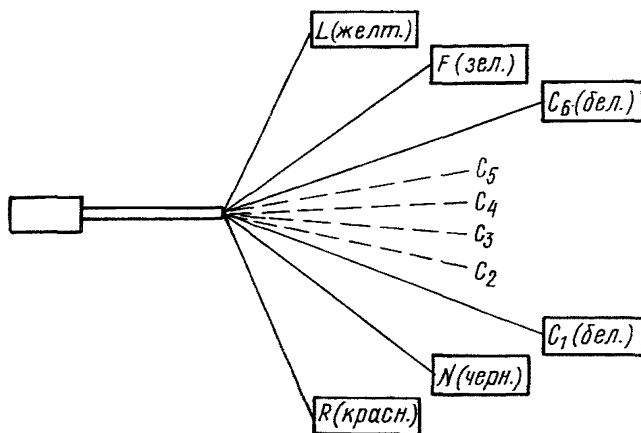
Полярность напряжения на входах ЭК	Обозначение отведений						
	I	II	III	aVR	aVL	aVF	V ₁ —V ₆
Минус	R	R	L	L, F	F, R	R, L	R, L, F
Плюс	L	F	F	R	L	F	C ₁ —C ₆

Входы ЭК, не участвующие в формировании данного отведения, должны быть заземлены.

2.5. ЭК должны обеспечивать регистрацию биоэлектрических потенциалов сердца в прямоугольной системе координат.

2.6. Конструкция разъема кабеля отведений должна исключать возможность его подключения к другим разъемам, имеющимся в данном ЭК.

2.6.1. Длина кабеля отведений от разъема для соединения с ЭК до электродов должна быть не менее 2,5 м. Маркировка кабеля отведений должна соответствовать приведенной на черт. 1.



Черт. 1

2.7. Влияние весовых цепей на линейный размер размаха регистрируемого сигнала ЭК для отведений по Гольдбергеру и Вильсону должно удовлетворять требованиям табл. 3.

Таблица 3

Положение переключателей отведений	Условное наименование отведений	Размах входного сигнала, мВ	Отводящий электрод соединен		Размах регистрируемого сигнала, мм	Разность размаха сигналов нормального и модифицированного отведений, мм
			с P_1	с P_2		
aVR	Нормальное	2	R	L, F	18—22	± 1
	Модифицированное	4	L	R, F		
aVL	Нормальное	2	L	F, R		
	Модифицированное	4	F	R, L		
aVF	Нормальное	2	F	L, R		
	Модифицированное	4	R	L, F		
V_1	Нормальное	2	C_1	L, R, F		
	Модифицированное	6	L	C_1 , R, F		

Положение переключателей отведений	Условное наименование отведений	Размах входного сигнала, мВ	Отводящий электрод соединен		Размах регистрируемого сигнала, мм	Разность размахов сигналов нормального и модифицированного отведений, мм
			с P ₁	с P ₂		
V ₂	Нормальное	2	C ₂	L, R, F	18—22	±1
	Модифицированное	6	R	C ₂ , L, F		
V ₃	Нормальное	2	C ₃	L, R, F		
	Модифицированное	6	F	C ₃ , L, R		

2.8. ЭК должен иметь калибратор, обеспечивающий подачу сигнала прямоугольной формы во всех отведениях (кроме ЭК с автоматическим переключением отведений) с погрешностью не более 5%. Калибровочный сигнал должен быть введен перед всеми элементами связи по переменному току, определяющими постоянную времени, и перед всеми регуляторами, доступными оператору (за исключением устройства коммутации отведений).

2.9. ЭК должны соответствовать требованиям пп. 2, 6, 9 табл. 1 при наличии на входе постоянного напряжения ± 300 мВ между любыми двумя активными электродами.

2.10. В случае наличия в ЭК антитреморного фильтра, этот фильтр должен удовлетворять следующим требованиям:

частота среза должна быть от 35 до 40 Гц на уровне минус 3 дБ с крутизной спада характеристики не более 6 дБ на октаву.

2.11. Изменение положения ручек регулировки чувствительности не должно вызывать изменения положения нулевой линии от первоначального более 2 мм.

2.12. Дрейф нулевой линии в течение 1,5 мин не должен превышать 5 мм.

2.13. ЭК с сетевым питанием должны работать при напряжении питания (220 ± 22) В и частоте 50 и (или) 60 Гц по ГОСТ 20790—82.

2.14. Ток в цепи пациента, протекающий через любой электрод, исключая нейтральный, не должен превышать 0,1 мкА.

2.15. Электроды, входящие в комплект ЭК, должны соответствовать ГОСТ 25995—83.

2.16. По электробезопасности ЭК должны соответствовать ГОСТ 12.2.025—76.

Класс и степень защиты конкретного типа ЭК должны указываться в технических условиях.

2.17. Нарботка на отказ одного канала ЭК должна быть не менее 500 ч. При этом за отказ принимается такое состояние ЭК, когда ЭК не соответствуют требованиям пп. 2, 4, 14, 15 табл. 1.

2.18. Средний срок службы ЭК должен быть не менее 5 лет, ЭК для экспорта — не менее 8 лет. За предельное состояние ЭК принимается такое состояние, когда восстановление не целесообразно по технико-экономическим показателям.

2.19. ЭК при транспортировании и хранении должны быть устойчивыми к воздействию климатических факторов по ГОСТ 20790—82.

2.20. ЭК в транспортной упаковке должны быть устойчивыми к транспортной тряске по ГОСТ 20790—82.

2.21. Цифровые обозначения и надписи на внешних панелях и органах управления ЭК должны быть выполнены по ГОСТ 20.020—80.

2.22. В технических условиях в зависимости от конкретных типов ЭК должны быть установлены следующие дополнительные требования к:

времени установления рабочего режима;
параметрам входов и выходов для подключения приставок датчиков или других устройств;

защите от импульсов дефибриллятора;

отметчику времени;

номенклатуре и обозначению коммутации отведений;

параметрам индикатора разрядки батарей;

потребляемой электрической мощности;

установленному сроку службы;

габаритным размерам;

массе;

устойчивости к средствам дезинфекции;

климатическому и механическому исполнению по ГОСТ 20790—82;

комплектности, режиму эксплуатации по ГОСТ 27.003—83, времени непрерывной работы и другие требования, обусловленные конструктивными особенностями конкретных типов ЭК.

3. ПРАВИЛА ПРИЕМКИ

3.1. Правила приемки ЭК должны соответствовать ГОСТ 20790—82, настоящему стандарту и техническим условиям на конкретный тип ЭК.

3.2. Для проверки ЭК устанавливаются следующие испытания: приемо-сдаточные;

периодические;

государственные по ГОСТ 8.001—80, ГОСТ 8.383—80;

государственная поверка каждого прибора по ГОСТ 8.002—71.

3.3. Прием-сдаточные испытания

3.3.1. Прием-сдаточным испытаниям подвергают 100% изготовляемых ЭК.

3.3.2. Каждый ЭК до проведения прием-сдаточных испытаний должен быть подвергнут технологической приработке. Норма технологической приработки и режимы должны быть указаны в технических условиях на конкретный тип ЭК.

3.3.3. Объем и последовательность прием-сдаточных испытаний ЭК должны соответствовать табл. 4.

Таблица 4

Перечень испытаний	Технические требования	Методы испытаний	Виды испытаний	
			периодические	приемо-сдаточные
Проверка диапазона регистрируемых сигналов	По табл. 1, п. 1	По п. 4.3	+	+
Проверка относительной погрешности измерения напряжения	По табл. 1, п. 2	По п. 4.4	+	+
Проверка установки чувствительности	По табл. 1, п. 3	По п. 4.5	+	—
Проверка относительной погрешности установки чувствительности	По табл. 1, п. 4	По п. 4.5	+	—
Проверка эффективной ширины записи канала	По табл. 1, п. 5	По п. 4.4	+	—
Проверка входного импеданса	По табл. 1, п. 6	По п. 4.6	+	—
Проверка времени успокоения	По табл. 1, п. 7	По п. 4.7	+	—
Проверка максимальной скорости записи	По табл. 1, п. 8	По п. 4.8	+	—
Проверка коэффициента ослабления синфазных сигналов	По табл. 1, п. 9	По п. 4.9	+	+
Проверка ширины линии записи	По табл. 1, п. 10	По п. 4.10	+	—
Проверка постоянной времени	По табл. 1, п. 11	По п. 4.11	+	+
Проверка пределов смещения линии записи от среднего положения	По табл. 1, п. 12	По п. 4.3	+	—
Проверка скорости движения носителя записи	По табл. 1, п. 13	По п. 4.12	+	+
Проверка относительной погрешности измерения интервалов времени	По табл. 1, п. 14	По п. 4.12	+	+
Проверка относительной погрешности установки скорости движения носителя записи	По табл. 1, п. 15	По п. 4.12	+	+
Проверка сдвига сигналов	По табл. 1, п. 16	По п. 4.13	+	+

Продолжение табл. 4

Перечень испытаний	Технические требования	Методы испытаний	Виды испытаний	
			периодические	приемо-сдаточные
Проверка коэффициента взаимовлияния между каналами	По табл. 1, п. 17	По п. 4.14	+	—
Проверка выброса на переходной характеристике	По табл. 1, п. 18	По п. 4.15	+	+
Проверка гистерезиса записи	По табл. 1, п. 19	По п. 4.16	+	—
Проверка уровня внутренних шумов, приведенных ко входу	По табл. 1, п. 20	По п. 4.17	+	+
Проверка обозначения и расположения отводящих электродов	По п. 2.4	По п. 4.18	+	—
Проверка амплитудно-частотной характеристики	По п. 2.3.1	По п. 4.23	+	+
Проверка коммутации отведений	По пп. 2.4.1, 2.4.2	По п. 4.20	+	+
Проверка соответствия полярности отведений	По п. 2.4.3	По п. 4.20	+	+
Проверка конструкции разъема кабеля отведений	По п. 2.6	По п. 4.18	+	—
Проверка длины кабеля отведений	По п. 2.6.1	По п. 5.19	+	—
Проверка влияния весовых цепей	По п. 2.7	По п. 4.21	+	—
Проверка погрешности встроенного калибратора	По пп. 2.8, 2.5	По п. 4.22	+	+
Проверка влияния напряжения смещения	По п. 2.9	По п. 4.4	+	—
Проверка антитреморного фильтра	По п. 2.10	По п. 4.24	+	—
Проверка влияния органов управления на положение нулевой линии	По п. 2.11	По п. 4.25	+	+
Проверка дрейфа нулевой линии	По п. 2.12	По п. 4.26	+	—
Проверка работы ЭК при отклонениях напряжения питания	По п. 2.13	По п. 4.27	+	—
Проверка тока в цепи пациента	По п. 2.14	По п. 4.28	+	+
Проверка электробезопасности	По п. 2.16	По п. 4.29	+	+
Проверка надежности	По п. 2.17	По п. 4.30	+	—
Проверка долговечности (среднего срока службы)	По п. 2.18	По п. 4.31	+	—
Проверка устойчивости к климатическим воздействиям в процессе транспортирования и хранения	По п. 2.19	По п. 4.32	+	—
Проверка устойчивости к транспортной тряске	По п. 2.20	По п. 4.33	+	—
Проверка цифровых обозначений и надписей на деталях	По п. 2.21	По п. 4.18	+	—

Знак «+» означает, что испытания проводятся, знак «—» — не проводятся.

3.3.4. Если в процессе приемо-сдаточных испытаний обнаружено несоответствие ЭК хотя бы одному из указанных в табл. 4 требований, то результаты испытаний считают неудовлетворительными.

3.4. Периодические испытания

3.4.1. Периодические испытания проводят в объеме и последовательности, указанной в табл. 4, не реже одного раза в год, за исключением испытаний на надежность (п. 2.17), которые должны проводиться не реже одного раза в три года.

3.4.2. Объем выборки для периодических испытаний должен соответствовать ГОСТ 20790—82.

3.4.3. Проверка безотказности ЭК должна проводиться методом с ограниченной продолжительностью испытаний по ГОСТ 23256—78, на трех ЭК при экспоненциальном законе распределения времени безотказной работы и исходными данными плана испытаний:

браковочный уровень наработки на отказ канала T_c — 500;
риск изготовителя α — 0,2;
риск потребителя β — 0,2.

4. МЕТОДЫ ИСПЫТАНИЙ

4.1. Методы испытаний должны соответствовать ГОСТ 20790—82, настоящему стандарту, а также техническим условиям на конкретный тип ЭК.

4.2. Условия проведения испытаний ЭК по ГОСТ 20790—82.

4.2.1. Основные параметры проверяют после одновременной подачи на вход ЭК при чувствительности 10 мм/мВ в течение 3 с испытательных напряжений частотой сети синфазным значением $(2 \pm 0,2)$ В_{эфф} и противофазным значением $(2 \pm 0,2)$ мВ_{эфф}.

4.2.2. Органы управления ЭК, если они не оговорены особо, при определении параметров должны быть установлены в следующие положения:

чувствительность — 10 мм/мВ;
скорость движения носителя записи — 25 мм/с;
отведения V_1 — V_6 ;
нулевая линия в середине эффективной ширины записи;
антитреморный фильтр выключен.

4.2.3. Допускается проверять следующие параметры ЭК по электрическому выходу:

входной импеданс;
время успокоения;
коэффициент ослабления синфазных сигналов;
постоянную времени;
коэффициент взаимовлияния между каналами;

АЧХ антитреморного фильтра;
ток в цепи пациента;
уровень шума;
влияние весовых цепей.

4.3. Проверку диапазона регистрируемых сигналов (табл. 1, п. 1), предела смещения линии записи от среднего положения (табл. 1, п. 12) проводят в соответствии со схемой черт. 1 приложения 2 следующим образом:

на вход ЭК при чувствительности 20 мм/мВ и положении нулевой линии в середине эффективной ширины записи подают гармонический сигнал частотой $10 \text{ Гц} \pm 2\%$, размахом $30 \text{ мВ} \pm 10\%$. Изображение сигнала должно быть заметно на носителе записи; при чувствительности ЭК 5 мм/мВ смещают положение нулевой линии на $\pm (15 \pm 1) \text{ мм}$ и проводят запись меандра частотой $10 \text{ Гц} \pm 2\%$, размахом $5 \text{ мВ} \pm 3\%$. Изображение сигнала не должно иметь значительных искажений на носителе записи.

4.4. Проверку относительной погрешности измерения напряжения (табл. 1, п. 2), эффективной ширины записи канала (табл. 1, п. 5) проводят в каждом канале в соответствии со схемой черт. 1 приложения 2 одновременной подачей на вход ЭК постоянного напряжения величиной $\pm 300 \text{ мВ} \pm 10\%$ и подачей на соответствующий вход ЭК меандра с частотой $10 \text{ Гц} \pm 2\%$, размахом согласно табл. 5 с погрешностью $\pm 3\%$.

Таблица 5

Размах входного сигнала, мВ	Устанавливаемая чувствительность, мм/мВ
0,4; 2; 4	5
0,2; 1; 2	10
0,1; 0,5; 1	20

Проверку погрешности измерения напряжения на краях эффективной ширины записи проводят путем подачи гармонического сигнала частотой $40 \text{ Гц} \pm 2\%$, размахом $0,5 \text{ мВ} \pm 3\%$; смещая нулевую линию, записывают сигнал на краях эффективной ширины записи.

Измеряют линейный размер размаха регистрируемого гармонического сигнала при скорости движения носителя записи 50 мм/с.

Относительную погрешность измерения напряжения δ_u , в процентах, вычисляют по формуле

$$\delta_u = \frac{U_p - U_{вк}}{U_{вк}} \cdot 100,$$

где $U_p = \frac{h_u}{S_n}$ — размах измеренного ЭК напряжения, мВ;
 $U_{вх}$ — размах напряжения, подаваемого на вход ЭК, мВ
 h_u — линейный размер размаха регистрируемого сигнала, мм;
 S_n — номинальное значение установленной на ЭК чувствительности, мм/мВ.

4.5. Проверку погрешности установки чувствительности (табл. 1, пп. 3, 4) проводят подачей на вход ЭК гармонического сигнала частотой 10 Гц $\pm 2\%$ и размахом 2 мВ $\pm 1,5\%$ при чувствительности 10 мм/мВ в соответствии со схемой черт. 1 приложения 2.

Записывают 5 периодов входного сигнала. Измерения повторяют для чувствительностей 20 и 5 мм/мВ и входных сигналов с размахом 1 и 4 мВ $\pm 1,5\%$ соответственно.

Относительную погрешность установки чувствительности $\delta_{\text{ч}}$, в процентах, вычисляют по формуле

$$\delta_{\text{ч}} = \frac{S_n - S_u}{S_n} \cdot 100,$$

где $S_u = \frac{h_u}{U_{вх}}$ — измеренное значение чувствительности, мм/мВ;
 h_u — линейный размер размаха регистрируемого сигнала, мм;
 $U_{вх}$ — размах входного напряжения, мВ;
 S_n — номинальное значение установленной чувствительности, мм/мВ.

4.6. Проверку входного импеданса (табл. 1, п. 6) проводят по каждому входу согласно табл. 6 при наличии на входе ЭК постоянного напряжения ± 300 мВ $\pm 10\%$ в соответствии со схемой черт. 2 приложения 2 с последовательно включенным импедансом Z_2 и без него.

На вход ЭК подают гармонический сигнал частотой 10 Гц $\pm 2\%$ и размахом 2 мВ $\pm 3\%$.

Входной импеданс $Z_{вх}$, кОм, вычисляют по формуле

$$Z_{вх} = Z_2 \left| \frac{H_{u1}}{H_{u1} - H_{u2}} \right|,$$

где H_{u1} — линейный размер размаха регистрируемого сигнала, без последовательно включенного импеданса Z_2 , мм;
 H_{u2} — линейный размер размаха регистрируемого сигнала при последовательно включенном импедансе Z_2 , мм;
 Z_2 — значение последовательно включенного импеданса, равного 527 кОм на частоте 10 Гц.

Т а б л и ц а 6

Проверяемые отведения	Отводящие электроды соединение	
	cP ₁	cP ₂
I II aVR V (для $i=1-6$)	L F R C C _i	Все другие отводящие электроды

4.7. Проверку времени успокоения (табл. 1, п. 7) при максимальной чувствительности проводят подачей на вход ЭК скачка постоянного напряжения ± 300 мВ $\pm 10\%$ в соответствии со схемой черт. 1 приложения 2 при отключенном генераторе. Не позднее чем через 3 с после подачи напряжения следует нажать кнопку «Успокоение». При наличии автоматического успокоения отсчет времени ведется с момента подачи напряжения.

Нулевая линия должна устанавливаться в исходное положение за время не более 1 с, включая время нажатия кнопки. Отклонение нулевой линии не должно превышать 3 мм. Время успокоения, за которое нулевая линия устанавливается в исходное положение, измеряется на записи по длине отрезков нулевой линии.

4.8. Проверку максимальной скорости записи (табл. 1, п. 8) проводят в соответствии со схемой черт. 1 приложения 2 при скорости носителя записи 50 мм/с и ширине нулевой линии не более 1 мм путем подачи на вход гармонического сигнала частотой 25 Гц $\pm 2\%$ и размахом 2 мВ $\pm 3\%$. Записывают не менее пяти периодов. Скорость записи вычисляют по формуле

$$v = \pi f h,$$

где f — частота гармонического сигнала, Гц;

h — размах входного гармонического сигнала, мм.

Линия записи должна быть сплошной.

Допускаются разрывы в зоне ± 5 мм от среднего положения нулевой линии не более 1 мм.

4.9. Проверку коэффициента ослабления синфазных сигналов табл. 1, п. 9 проводят в соответствии со схемой черт. 3 приложения 2 с отключенным кабелем отведений. От генератора подают напряжение 20 В_{эфф} $\pm 3\%$, частотой сети. Емкость C_T регулируют таким образом, чтобы суммарная емкость $C_T + C_X$ равнялась C_4 , что соответствует установлению напряжения в точке А равным 10 В_{эфф} $\pm 5\%$. Это условие проверяют вольтметром с входным импедансом не менее 300 МОм или измерителем ем-

кости. Затем подключают ЭК и измеряют размах записанного сигнала по всем каналам поочередно, размыкая переключатель Π_i , оставляя остальные переключатели в замкнутом положении.

Проверку проводят при одновременной подаче на вход постоянного напряжения ± 300 мВ $\pm 10\%$.

Коэффициент ослабления синфазных сигналов K_c вычисляют по формуле

$$K_c = \frac{V_c}{h_u} \cdot S_n \cdot 10^3,$$

где V_c — размах напряжения в точке А при отключенном кабеле отведений, В;

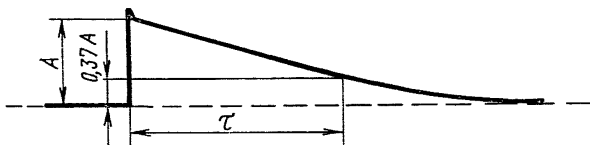
S_n — номинальное значение установленной чувствительности, мм/мВ;

h_u — линейный размер размаха регистрируемого сигнала, мм.

4.10. Проверку ширины линии записи (табл. 1, п. 10) проводят путем записи нулевой линии при закороченном входе, минимальной чувствительности и включенном успокоении.

4.11. Проверку постоянной времени (табл. 1, п. 11) проводят при чувствительности 5 мм/мВ подачей на вход прямоугольных импульсов размахом 4 мВ $\pm 3\%$ частотой 0,2 Гц $\pm 2\%$. Постоянную времени τ определяют как время затухания сигнала до уровня 0,37 согласно черт. 2 без учета выбросов.

Изображение на записи переходной характеристики каждого канала должно быть в пределах эффективной ширины записи монотонным, обращенным в сторону нулевой линии.



Черт. 2

4.12. Проверку относительной погрешности измерения интервалов времени и относительной погрешности установки скорости движения носителя записи (табл. 1, пп. 13, 14, 15) проводят путем подачи на вход ЭК согласно схеме черт. 1 приложения 2 сигнала прямоугольной формы размахом 0,5 мВ $\pm 3\%$. Частоту следования сигнала F с погрешностью $\pm 1,5\%$ выбирают таким образом, чтобы расчетное изображение линейного размера периода записанного сигнала составило 10 мм. Записывают не менее 20 периодов на всех скоростях, указанных на лицевой панели ЭК.

Относительную погрешность установки скорости движения носителя записи δ_v , в процентах, вычисляют по формуле

$$\delta_v = \frac{v_n - v_u}{v_n} \cdot 100,$$

где $v_n = \frac{2L_u}{nT_{вх}}$ — измеренное значение скорости движения носителя записи, мм/с;

L_u — длина участка записи, мм, на котором укладывается $\frac{n}{2}$ периодов записанного сигнала;

n — число полупериодов записанного сигнала;

$T_{вх}$ — период подаваемого на вход ЭК сигнала, с;

v_n — номинальное значение установленной скорости движения носителя записи, мм/с.

Относительную погрешность измерения интервалов времени, равных 0,1; 0,5 и 1,0 с, δ_T , в процентах вычисляют по формуле

$$\delta_T = \frac{T_n - T_{вх}}{T_{вх}} \cdot 100,$$

где $T_n = \frac{L_u}{v_n}$ — измеренный интервал времени, с;

L_u — линейный размер участка записи, на котором укладываются n полупериодов ($n=1, 5, 10$);

v_n — номинальное значение установленной скорости движения носителя записи, равное 25 и (или) 50 мм/с;

$T_{вх} = \frac{n}{2F}$ — интервал времени, подаваемый на вход ЭК, с.

4.13. Проверку сдвига сигналов между каналами при регистрации (табл. 1, п. 16) проводят с помощью внутреннего калибратора. На записи измеряют максимальное для двух любых каналов смещение сигнала по оси времени:

4.14. Проверку коэффициента взаимовлияния между каналами (табл. 1, п. 17) проводят в соответствии со схемой черт. 4 приложения 2:

а) на вход любого канала подают гармонический сигнал частотой 40 Гц $\pm 2\%$ размахом 3 мВ $\pm 3\%$ между соответствующим входом (C_1 — C_6) и нейтральным, все остальные входы соединены с нейтральным через Z_1 . Измеряют линейные размеры размахов регистрируемых сигналов в остальных каналах;

б) на любые 5 входов (C_1 — C_6), кроме испытываемого, соединенного через Z_1 с нейтральным, подают гармонический сигнал размахом 4 мВ $\pm 3\%$ и частотой 1 Гц $\pm 2\%$. Измеряют линейные размеры размаха регистрируемого сигнала в испытываемом канале.

Коэффициент взаимовлияния W_i , в процентах, между каналами вычисляют по формуле

$$W_i = \frac{h_u}{S_n U_{вх}} \cdot 100,$$

где $i = 1, 2 \dots n$ номер испытываемого канала;

n — число каналов;

h_u — линейный размер размаха сигнала, записанного на каналах, на которых находится помеха, мм;

S_n — номинальное значение установленной чувствительности, мм/мВ;

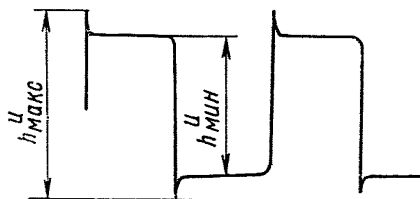
$U_{вх}$ — размах напряжения, подаваемого на вход канала, наводящего помеху, мВ.

4.15. Проверку величины выброса на переходной характеристике (табл. 1, п. 18) проводят путем подачи на вход меандра с частотой 10 Гц $\pm 2\%$ размахом 1 мВ $\pm 3\%$ при скорости движения носителя записи 50 мм/с и среднем положении нулевой линии в соответствии со схемой черт. 1 приложения 2.

Выброс на переходной характеристике δ_b в процентах вычисляют по формуле

$$\delta_b = \frac{h_{\max}^u - h_{\min}^u}{2h_{\min}^u} \cdot 100,$$

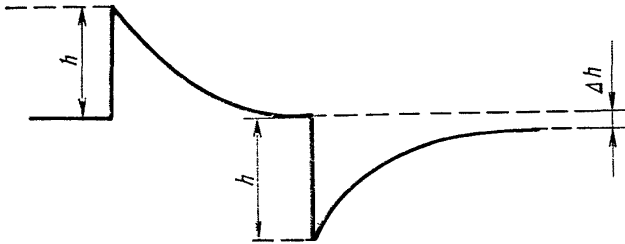
где h_{\max}^u , h_{\min}^u — измеренные значения линейных размеров размахов регистрируемого сигнала с выбросом и без него соответственно, мм (черт. 3).



Черт. 3

4.16. Проверку гистерезиса записи (табл. 1, п. 19) проводят подачей на вход ЭК через дифференцирующую цепь согласно схеме черт. 5 приложения 2 меандра с частотой следования не более 1 Гц $\pm 2\%$ размахом 1,5 мВ $\pm 3\%$. Измерение гистерезиса Δh , мм, проводят на записи согласно черт. 4 при среднем положении нулевой линии.

4.17. Проверку уровня внутренних шумов, приведенных ко входу (табл. 1, п. 20), проводят при чувствительности 20 мВ/мВ и скорости носителя записи 50 мм/с. Запись проводят в течение 10 с при подключенных Z_1 ко входу ЭК.



Черт. 4

Уровень внутренних шумов $U_{ш}$, мкВ, приведенных ко входу, вычисляют по формуле

$$U_{ш} = \frac{10^3 \cdot h_{шш}}{S_n},$$

где $h_{шш}$ — измеренный на записи линейный размер максимального размаха шума, исключая ширину линии записи, мм (единичные выбросы не учитывают);

S_n — номинальное значение установленной чувствительности, мм/мВ.

4.18. Проверку ЭК на соответствие требованиям пп. 2.4, 2.4.1, 2.4.2, 2.6 и 2.21 проводят внешним осмотром.

4.19. Проверку длины кабеля отведений (п. 2.6.1) проводят мерительным инструментом с погрешностью не более 5 мм.

4.20. Проверку соответствия полярности отведений (п. 2.4.3) проводят в отведениях, перечисленных в пп. 2.4.1 и 2.4.2, записью на ленте сигнала прямоугольной или треугольной формы размахом 1 мВ $\pm 3\%$ и длительностью не более 0,5 с в соответствии с полярностью, указанной в табл. 2.

4.21. Проверку влияния весовых цепей на размах записи (п. 2.7) проводят подачей на вход ЭК в соответствии со схемой черт. 6 приложения 2 гармонического сигнала частотой 10 Гц $\pm 2\%$ и размахом, указанным в табл. 3, с погрешностью $\pm 3\%$.

Входы ЭК соединяют с P_1 и P_2 в сочетаниях, указанных в табл. 3. Проверяют соответствие линейных размеров размахов регистрируемых сигналов требованиям табл. 3.

4.22. Проверку ЭК на соответствие требованиям пп. 2.5 и 2.8 проводят записью внешнего сигнала и внутреннего калибровочно-го сигнала в каждом канале.

Меандр частотой 10 Гц $\pm 2\%$ и размахом 1 мВ $\pm 1,5\%$ подают на вход ЭК в соответствии со схемой черт. 1 приложения 2.

Отличие линейного размера размаха регистрируемого сигнала внутреннего калибратора от линейного размера размаха регистрируемого внешнего сигнала $\delta_{\text{ук}}$, в процентах, вычисляют по формуле

$$\delta_{\text{ук}} = \left| \frac{h_{\text{к}} - h_{\text{в}}}{h_{\text{в}}} \right| \cdot 100,$$

где $h_{\text{к}}$ — линейный размер размаха регистрируемого сигнала внутреннего калибратора, мм;

$h_{\text{в}}$ — линейный размер размаха регистрируемого внешнего сигнала, мм.

4.23. Проверку амплитудно-частотной характеристики (п. 2.3.1) проводят подачей на вход ЭК гармонического сигнала размахом 1 мВ $\pm 1,5\%$ в соответствии со схемой черт. 1 приложения 2; при изменении частоты от 0,5 до 75 Гц определяют соответствие требованиям п. 2.3.1.

4.24. Проверку амплитудно-частотной характеристики анти-треморного фильтра (п. 2.10) проводят в соответствии со схемой 1 приложения 2. На вход электрокардиографа подают гармонический сигнал размахом 1 мВ $\pm 1,5\%$.

Измеряют линейный размер размаха регистрируемого сигнала на частотах 35, 40 и 75 Гц при включенном и выключенном антитреморном фильтре. Вычисляют относительную амплитудно-частотную характеристику антитреморного фильтра ($\delta_{\text{ф}}$) по формуле:

$$\delta_{\text{ф}} = \frac{A_{\text{ф}}(f_i)}{A_{\text{ф}}(f_0)} \cdot \frac{A(f_0)}{A(f_i)},$$

где $A_{\text{ф}}(f_i)$ — линейный размер размаха регистрируемого сигнала на частоте ($f_i = 35, 40, 75$ Гц) при включенном фильтре;

$A_{\text{ф}}(f_0)$ — линейный размер размаха регистрируемого сигнала на частоте 10 Гц при включенном фильтре;

$A(f_i)$ — линейный размер размаха регистрируемого сигнала на частоте ($f_i = 35, 40, 75$ Гц) при отключенном фильтре;

$A(f_0)$ — линейный размер размаха регистрируемого сигнала на частоте 10 Гц при отключенном фильтре.

Требования п. 2.10 удовлетворены, если:

$\delta_{\text{ф}}$ на частоте 35 Гц: $\delta_{\text{ф}}(35) \geq 70\%$;

$\delta_{\text{ф}}$ на частоте 40 Гц: $\delta_{\text{ф}}(40) \leq 70\%$;

$\delta_{\text{ф}}$ на частоте 75 Гц: $\delta_{\text{ф}}(75) \geq 40\%$.

4.25. Проверку влияния переключения чувствительности на положение нулевой линии (п. 2.11) проводят для всех значений чувствительности. Исходное смещение нулевой линии относительно ее среднего положения не должно превышать 10 мм.

4.26. Проверку дрейфа нулевой линии (п. 2.12) проводят при закороченном входе после прогрева ЭК в течение времени установления рабочего режима. Измерение отклонения нулевой линии от первоначального положения проводят в течение 1,5 мин при чувствительности 20 мм/мВ.

4.27. Проверку работы ЭК при отклонениях напряжения питания (п. 2.13) проводят в следующем порядке: ЭК включают в сеть через автотрансформатор, устанавливая напряжение питания 220, 242, 198 В; при всех этих значениях напряжения приборы должны соответствовать требованиям п. 2 табл. 1; п. 2.8.

4.28. Проверку тока в цепи пациента (п. 2.14) проводят в соответствии со схемой черт. 7 приложения 2. При закорачивании сопротивления в проводе, скоммутированном на проверяемый канал, через сопротивление в другом проводе, скоммутированном на этот же канал, не должен протекать ток, вызывающий на записи скачок более 10 мм.

4.29. Проверку ЭК на электробезопасность (п. 2.16) проводят по ГОСТ 12.2.025—76.

4.30. Проверку ЭК на надежность (пп. 2.17) проводят по ГОСТ 23256—78 и техническим условиям на конкретные типы ЭК.

4.31. Проверку среднего срока службы ЭК (п. 2.18) проводят по ГОСТ 23256—78 методом однократной выборки путем подконтрольной эксплуатации.

4.32. Проверку устойчивости ЭК в упаковке к климатическим воздействиям (п. 2.19) при транспортировании и хранении проводят по ГОСТ 20790—82.

ЭК считают выдержавшими испытания, если после проведения испытаний они соответствуют требованиям п. 2.8 настоящего стандарта и могут быть приведены в состояние работоспособности только проведением операций, предусмотренных эксплуатационной документацией.

4.33. Проверку устойчивости ЭК в транспортной упаковке к транспортной тряске (п. 2.20) проводят по ГОСТ 20790—82.

5. МАРКИРОВКА, УПАКОВКА, ТРАНСПОРТИРОВАНИЕ И ХРАНЕНИЕ

5.1. Маркировку, упаковку, транспортирование и хранение ЭК следует проводить по ГОСТ 20790—82 с учетом требований настоящего стандарта и технических условий на ЭК конкретного типа.

5.2. Маркировка

5.2.1. На каждом ЭК должно быть указано:

товарный знак предприятия-изготовителя;

условное обозначение ЭК;

порядковый номер ЭК по системе нумерации предприятия-изготовителя;

напряжение сети;

частота переменного тока;

потребляемая мощность;

год выпуска;

обозначение технических условий на ЭК;

Знак Государственного реестра по ГОСТ 8.383—80.

5.2.2. На потребительской таре должен быть нанесен ярлык, на котором типографским или печатным способом наносят следующие данные:

наименование министерства;

наименование предприятия-изготовителя и его товарный знак;

наименование ЭК;

дата выпуска;

обозначение технических условий на ЭК.

5.2.3. На каждом ЭК, предназначенном для экспорта, должно быть указано:

обозначение экспортера (СССР);

товарный знак экспортера;

наименование и условное обозначение ЭК;

порядковый номер ЭК по системе нумерации предприятия-изготовителя;

напряжение сети;

частота переменного тока;

потребляемая мощность;

надпись «Сделано в СССР».

5.2.4. Транспортная маркировка грузовых мест — по ГОСТ 14192—77; на ящиках, пакетах должны быть нанесены манипуляционные знаки, соответствующие надписям: «Осторожно, хрупкое», «Бойтся сырости», основные, дополнительные и информационные надписи.

5.2.5. Транспортная тара для ЭК, предназначенных для экспорта, должна соответствовать ГОСТ 24634—81 и требованиям заказа-наряда внешнеторговой организации.

5.3. Упаковка

5.3.1. Перед упаковыванием ЭК должны быть обезжирены и законсервированы по ГОСТ 9.014—78 для условий хранения Ж. Вариант защиты ВЗ—10, ВУ—5. Предельный срок защиты без переконсервации — 3 года.

5.3.2. Конкретные способы внутренней упаковки при транспортировании ЭК в контейнерах по ГОСТ 18477—79, а также приме-

няемые при этом упаковочные материалы и потребительская тара должны быть указаны в технических условиях на конкретные типы ЭК.

Упаковка ЭК, предназначенных для отправки в районы Крайнего Севера и труднодоступные районы, — по ГОСТ 15846—79.

5.3.3. В потребительскую тару помещают техническое описание, паспорт, упаковочную ведомость, вложенные в полимерную или полиэтиленовую пленку по ГОСТ 10354—82.

5.3.4. Для транспортирования ЭК в потребительской таре должны быть уложены в деревянные ящики типов III—1 или VI—1 по ГОСТ 2991—85, выложенные внутри влагонепроницаемым материалом по ГОСТ 515—77, ГОСТ 2697—83 или ГОСТ 8828—75.

Тип ящика и масса брутто должны быть указаны в технических условиях на конкретные типы ЭК.

5.3.5. В каждый ящик должен быть уложен упаковочный лист согласно ГОСТ 20790—82.

5.3.6. При упаковке изделий, предназначенных для экспорта, вид тары указывают в технических условиях.

5.4. Транспортирование

5.4.1. Транспортирование ЭК — по условиям хранения 5 (ОЖ4) ГОСТ 15150—69.

ЭК транспортируют всеми видами транспорта в крытых транспортных средствах в соответствии с требованиями ГОСТ 20790—82 и правилами перевозки грузов, действующими на каждом виде транспорта.

Транспортирование двух и более грузовых мест в адрес одного грузополучателя осуществляют пакетами по ГОСТ 21929—76.

Способы и средства пакетирования, масса и параметры пакетов, выбранные с учетом максимальной грузоподъемности крытых транспортных средств, должны быть указаны в технических условиях на конкретные типы ЭК.

5.5. Хранение

5.5.1. Условия хранения ЭК в упаковке предприятия-изготовителя, кроме складов железнодорожных станций, — 2(С) по ГОСТ 15150—69.

6. ГАРАНТИИ ИЗГОТОВИТЕЛЯ

6.1. Изготовитель гарантирует соответствие ЭК требованиям настоящего стандарта и технических условий на конкретные ЭК при соблюдении условий эксплуатации, хранения и транспортирования, установленных настоящим стандартом.

6.2. Гарантийный срок эксплуатации ЭК должен быть не менее 18 мес со дня ввода в эксплуатацию. Конкретные гарантий-

ные сроки эксплуатации должны быть установлены в технических условиях на ЭК конкретных типов.

6.3. Гарантийный срок хранения ЭК должен быть 6 мес с момента изготовления.

6.4. Для ЭК, предназначенных для экспорта, гарантийный срок эксплуатации—12 мес со дня ввода в эксплуатацию, но не более 24 мес с момента проследования их через Государственную границу СССР.

ПРИЛОЖЕНИЕ 1

Обязательное

ОБОЗНАЧЕНИЕ ОТВЕДЕНИЙ ЭЛЕКТРОКАРДИОГРАФОВ

1. Обозначение положения проводящих электродов:

R — правая рука;

L — левая рука;

F — левая нога;

N — правая нога;

C₁ — справа от грудины на четвертом межреберье;

C₂ — слева от грудины на четвертом межреберье;

C₃ — на пятом ребре, геометрическая середина между C₂ и C₄;

C₄ — на пятом межреберье по левой среднеключичной линии;

C₅ — между C₄ и C₆ по левой передней подмышечной линии;

C₆ — по левой средней подмышечной линии на уровне C₄.

2. Обозначение электрокардиографических отведений:

I — отведение от L к R;

II — отведение от F к R;

III — отведение от F к L;

aVR — отведение от R к средней точке LF, образующейся при соединении точек отведения потенциалов от L и F через равные сопротивления;

aVL — отведение от L к средней точке FR, образующейся при соединении точек отведения потенциалов от F и R через равные сопротивления;

aVF — отведение от F к средней точке RL, образующейся при соединении точек отведения потенциалов от R и L через равные сопротивления;

V₁—V₆ — отведения от C₁—C₆ к средней точке RLF, образующейся при соединении точек отведений потенциалов от R и F через равные сопротивления.

3. Цветовая маркировка кабеля отведений:

R — красный;

L — желтый;

F — зеленый;

N — черный;

C — белый;

C₁—C₆ — белый.

Примечания:

1. Устройства для подключения электродов или электроды должны иметь постоянную маркировку буквами и (или) цветовой код.

2. При использовании только цветового кода на панели должна быть укреплена табличка и на ней показаны отводящие электроды и их цветовые коды.

СХЕМЫ ДЛЯ ПРОВЕРКИ ПАРАМЕТРОВ ЭЛЕКТРОКАРДИОГРАФОВ

Элементы, применяемые в соответствующих схемах для проверки параметров электрокардиографов, не должны иметь отклонения больше указанных. Условные обозначения элементов схемы и их номинальные значения:

G1 — генератор сигналов специальной формы;

G2 — генератор импульсов прямоугольной формы;

G3 — генератор низкочастотных сигналов.

R1 — 51 кОм $\pm 5\%$;

R2 — 100 кОм $\pm 0,1\%$;

R3 — 100 Ом $\pm 0,1\%$;

R4 — 51 Ом $\pm 5\%$;

R5 — 200 Ом $\pm 5\%$;

R6 — 110 кОм $\pm 5\%$;

R7 — 620 кОм $\pm 5\%$;

R8 — 10 кОм $\pm 5\%$;

C1 — 47 нФ $\pm 10\%$;

C2 — 0,47 мкФ $\pm 10\%$;

C3 — 4,7 нФ $\pm 10\%$;

C4 — 100 пФ $\pm 10\%$;

Z1 — параллельно соединенные *R1* и *C1*;

Z2 — параллельно соединенные *R7* и *C3*;

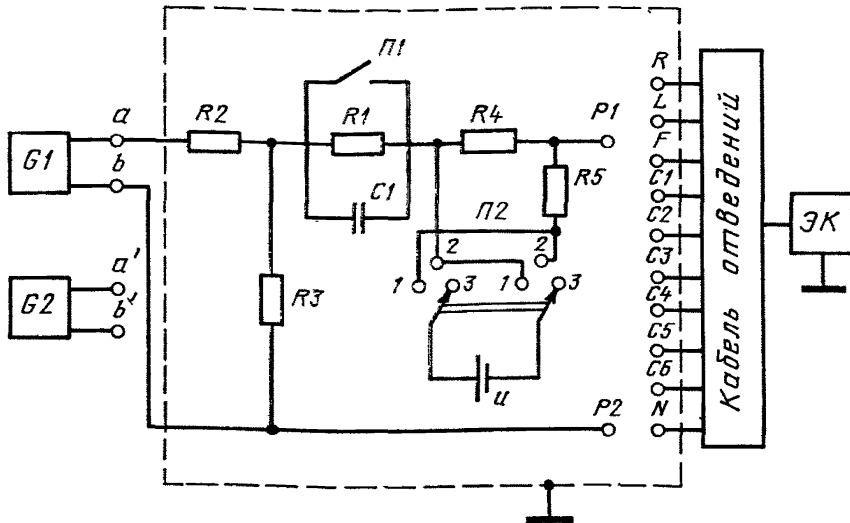
U — источник постоянного напряжения 1,5 В $\pm 10\%$.

Примечания:

1. *b* и *b*₁ — нулевой провод выхода генераторов.

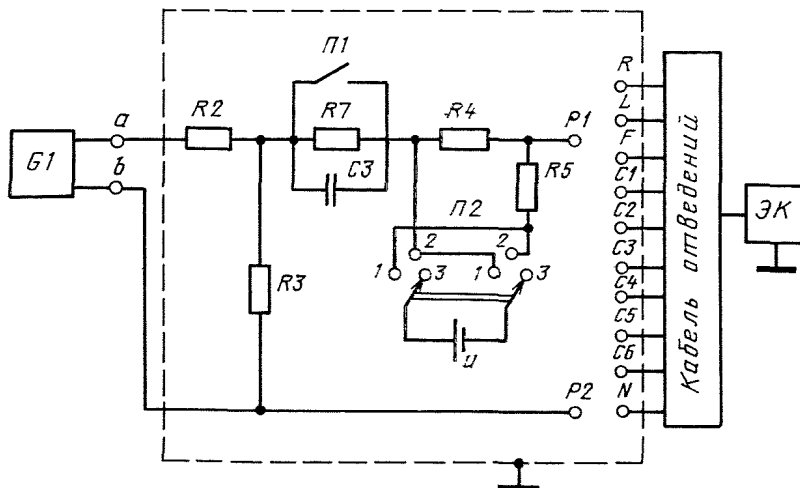
2. В случае ЭК с неизолированной входной частью применять генераторы *G1* и *G2* с симметричным выходом.

Схема проверки диапазона регистрируемых сигналов, смещения линии записи, погрешности измерения напряжения, установки чувствительности, времени успокоения, скорости записи, погрешности измерения интервалов времени, погрешности установки скорости движения носителя записи, величины выброса, погрешности калибровочного сигнала, постоянной времени, АЧХ, АЧХ антитреморного фильтра



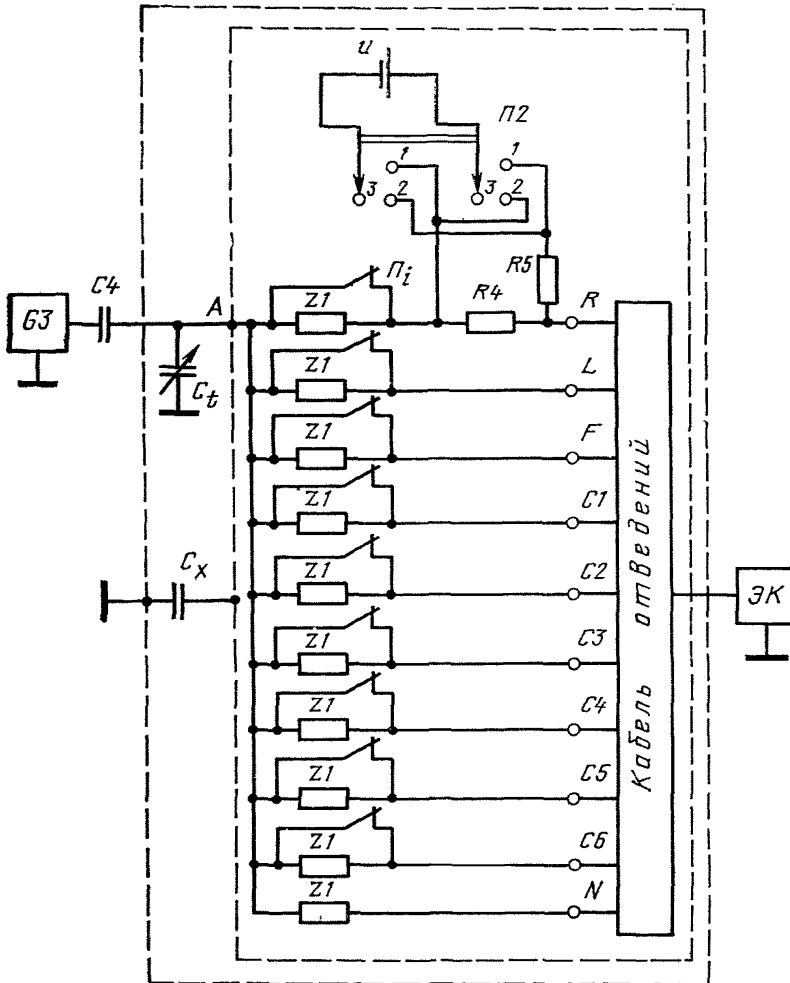
Черт. 1

Схема проверки входного импеданса



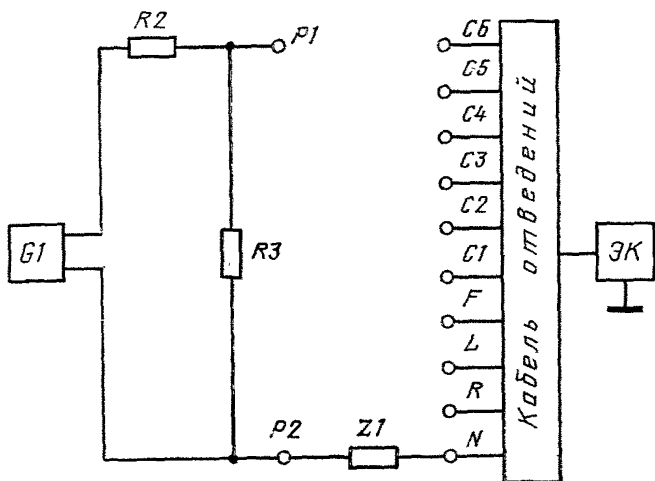
Черт. 2

Схема определения коэффициента ослабления синфазных сигналов



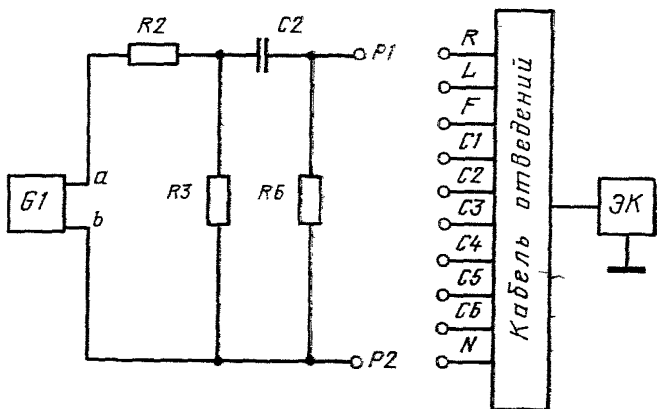
Черт. 3

Схема проверки коэффициента взаимовлияния между каналами



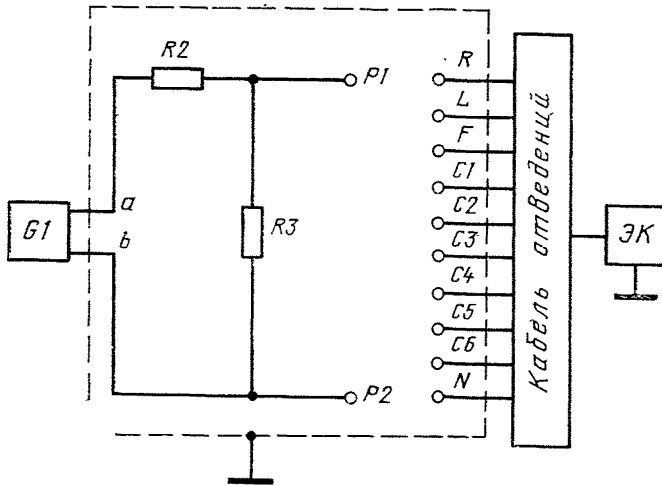
Черт. 4

Схема проверки гистерезиса записи



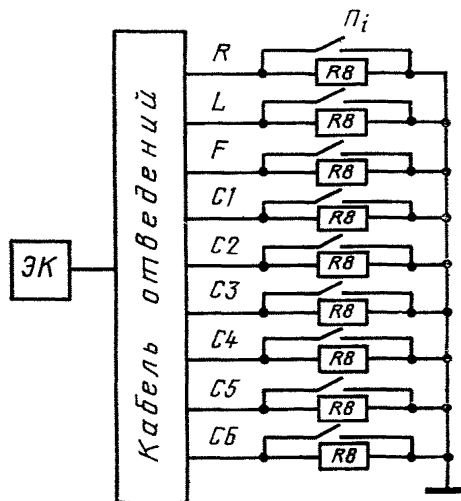
Черт. 5

Схема проверки влияния весовых цепей на размах записи



Черт. 6

Схема проверки тока в цепи пациента



Черт. 7

Редактор *М. А. Глазунова*
Технический редактор *Э. В. Митяй*
Корректор *Л. В. Сницарчук*

Сдано в наб. 17.03.86 Подп. в печ. 17.04.86 2,0 усл. п. л. 2,0 усл. кр.-отт. 1,66 уч.-изд. л.
Тираж 6000 Цена 10 коп.

Ордена «Знак Почета» Издательство стандартов, 123840, Москва, ГСП,
Новопресненский пер., д. 3.
Вильнюсская типография Издательства стандартов, ул. Миндауго, 12/14. Зак. 2200.