

---

МЕЖГОСУДАРСТВЕННЫЙ СОВЕТ ПО СТАНДАРТИЗАЦИИ, МЕТРОЛОГИИ И СЕРТИФИКАЦИИ  
(МГС)

INTERSTATE COUNCIL FOR STANDARDIZATION, METROLOGY AND CERTIFICATION  
(ISC)

---

МЕЖГОСУДАРСТВЕННЫЙ  
СТАНДАРТ

ГОСТ  
32059—  
2013

---

## МАТЕРИАЛЫ БИТУМНЫЕ

### Определение растворимости в трихлорэтилене

Издание официальное



Москва  
Стандартинформ  
2016

## Предисловие

Цели, основные принципы и основной порядок проведения работ по межгосударственной стандартизации установлены в ГОСТ 1.0—2015 «Межгосударственная система стандартизации. Основные положения» и ГОСТ 1.2—2015 «Межгосударственная система стандартизации. Стандарты межгосударственные, правила и рекомендации по межгосударственной стандартизации. Порядок разработки, принятия, обновления и отмены».

### Сведения о стандарте

1 ПОДГОТОВЛЕН Федеральным государственным унитарным предприятием «Всероссийский научно-исследовательский центр стандартизации, информации и сертификации сырья, материалов и веществ» (ФГУП «ВНИЦСМВ») на основе собственного перевода на русский язык англоязычной версии стандарта, указанного в пункте 5

2 ВНЕСЕН Федеральным агентством по техническому регулированию и метрологии

3 ПРИНЯТ Межгосударственным советом по стандартизации, метрологии и сертификации (протокол от 25 марта 2013 г. № 55-П)

За принятие проголосовали:

Краткое наименование страны по МК (ИСО 3166) 004—97	Код страны по МК (ИСО 3166) 004—97	Сокращенное наименование национального органа по стандартизации
Армения	AM	Минэкономики Республики Армения
Беларусь	BY	Госстандарт Республики Беларусь
Казахстан	KZ	Госстандарт Республики Казахстан
Киргизия	KG	Кыргызстандарт
Молдова	MD	Молдова-Стандарт
Россия	RU	Росстандарт
Таджикистан	TJ	Таджикстандарт
Узбекистан	UZ	Узстандарт

4 Приказом Федерального агентства по техническому регулированию и метрологии от 14 августа 2013 г. № 502-ст межгосударственный стандарт ГОСТ 32059—2013 введен в действие в качестве национального стандарта Российской Федерации с 1 июля 2014 г.

5 Настоящий стандарт идентичен стандарту ASTM D 2042—06 «Стандартный метод определения растворимости битумных материалов в трихлорэтилене» («Standard test method for solubility of asphalt materials in trichloroethylene», IDT)

Официальные экземпляры стандарта ASTM, на основе которого подготовлен настоящий межгосударственный стандарт, стандарты ASTM, на которые даны ссылки, имеются в Федеральном информационном фонде технических регламентов и стандартов.

Наименование настоящего стандарта изменено относительно наименования указанного стандарта для приведения в соответствие с ГОСТ 1.5—2001 (подраздел 3.6)

Сведения о соответствии ссылочных международных стандартов межгосударственным стандартам приведены в дополнительном приложении ДА

6 ВВЕДЕН ВПЕРВЫЕ

7 ПЕРЕИЗДАНИЕ. Декабрь 2016 г.

*Информация об изменениях к настоящему стандарту публикуется в ежегодном информационном указателе «Национальные стандарты», а текст изменений и поправок — в ежемесячном информационном указателе «Национальные стандарты». В случае пересмотра (замены) или отмены настоящего стандарта соответствующее уведомление будет опубликовано в ежемесячном информационном указателе «Национальные стандарты». Соответствующая информация, уведомление и тексты размещаются также в информационной системе общего пользования — на официальном сайте Федерального агентства по техническому регулированию и метрологии в сети Интернет ([www.gost.ru](http://www.gost.ru)).*

В Российской Федерации настоящий стандарт не может быть полностью или частично воспроизведен, тиражирован и распространен в качестве официального издания без разрешения Федерального агентства по техническому регулированию и метрологии

**МАТЕРИАЛЫ БИТУМНЫЕ****Определение растворимости в трихлорэтилене**

Bituminous materials. Determination of solubility in trichloroethylene

Дата введения — 2014—07—01

**1 Область применения**

1.1 Настоящий стандарт устанавливает метод определения степени растворимости в трихлорэтилене битумных материалов, содержащих малое количество или не содержащих минеральных веществ.

**Примечание** – Настоящий метод не применяют для гудронов, остатков их перегонки и сильно расщепленных нефтепродуктов. Для гудронов, пеков и других сильно расщепленных нефтепродуктов, а также при использовании других растворителей применяют ASTM D 4, ASTM D 2318 и ASTM D 2764.

1.2 Значения, указанные в единицах СИ, являются стандартными. Другие единицы измерения не включены в настоящий стандарт.

1.3 В настоящем стандарте не предусмотрено рассмотрение всех вопросов обеспечения безопасности, связанных с его использованием. Пользователь настоящего стандарта несет ответственность за установление соответствующих правил по технике безопасности и охране здоровья, а также определяет целесообразность применения законодательных ограничений перед его использованием. Особые меры предосторожности приведены в разделе 7.

**2 Нормативные ссылки**

Для применения настоящего стандарта необходимы следующие ссылочные документы. Для недатированных ссылок применяют последнее издание ссылочного документа (включая все его изменения)<sup>1)</sup>:

ASTM C 670 Practice for preparing precision and bias statements for test methods for construction materials (Методика по определению прецизионности и отклонения для методов испытаний конструкционных материалов)

ASTM D 4 Test method for bitumen content (Метод определения содержания битума)

ASTM D 2318 Test method for quinoline-insoluble (qi) content of tar and pitch (Метод определения нерастворимых в хинолине соединений в гудронах и пеках)

ASTM D 2764 Test method for dimethylformamid-insoluble (DMF-1) content of tar and pitch (Метод определения нерастворимых в диметилформамиде соединений в гудронах и пеках)

ASTM D 3666 Specification for minimum requirements for agencies testing and inspecting road and paving materials (Спецификация для минимизации требований к службам, испытывающим и контролирующим дорожные материалы и материалы для покрытий)

<sup>1)</sup> По вопросу стандартов ASTM следует посетить ASTM website, [www.astm.org](http://www.astm.org) или обратиться к службе ASTM по работе с клиентами на [service@astm.org](mailto:service@astm.org). В томе ежегодного сборника стандартов ASTM — см. страницу ASTM Website standard's Document Summary.

AASHTO T44 Solubility of bituminous materials in organic solvents (Растворимость битумных материалов в органических растворителях)

**П р и м е ч а н и е** – При пользовании настоящим стандартом целесообразно проверить действие ссылочных стандартов в информационной системе общего пользования — на официальном сайте Федерального агентства по техническому регулированию и метрологии в сети Интернет или по ежегодному информационному указателю «Национальные стандарты», который опубликован по состоянию на 1 января текущего года, и по выпускам ежемесячного информационного указателя «Национальные стандарты» за текущий год. Если ссылочный стандарт заменен (изменен), то при пользовании настоящим стандартом следует руководствоваться заменяющим (измененным) стандартом. Если ссылочный стандарт отменен без замены, то положение, в котором дана ссылка на него, применяется в части, не затрагивающей эту ссылку.

### 3 Сущность метода

3.1 Пробу растворяют в трихлорэтилене и фильтруют через слой стекловолокна. Нерастворенный материал промывают, сушат и взвешивают.

### 4 Назначение и применение

4.1 Настоящий метод характеризует растворимость битума в трихлорэтилене. Часть битума, которая растворяется в трихлорэтилене, представляет собой активные вяжущие.

**П р и м е ч а н и е** – Качество результатов определения по настоящему методу зависит от компетенции персонала, проводящего испытание, производительности, калибровки и технического обслуживания оборудования. Службы, которые отвечают критериям ASTM D 3666, как правило, считаются компетентными и объективными в проведении испытаний, отборе проб, контроле и т. д. Пользователи настоящего стандарта должны учитывать, что соответствие требованиям ASTM D 3666 само по себе не гарантирует надежность результатов. Точность результатов зависит от многих факторов. Соблюдение требований ASTM D 3666 или аналогичных руководств обеспечивает средства оценки и контроля некоторых из этих факторов.

### 5 Аппаратура

5.1 Собранный аппарат для фильтрации показан на рисунке 1, в его состав входят:

5.1.1 Битумный тигель или тигель Гуча, полированный со всех сторон, за исключением дна внешней поверхности. Тигель должен быть высотой приблизительно от 20 до 30 мм, диаметром верхней части около 44 мм и сужаться к основанию до диаметра приблизительно 36 мм.

5.1.2 Фильтрующая прокладка из стекловолокна диаметром от 32 до 34 мм, тонкая, пористая с высокой скоростью потока, задерживающая частицы диаметром 1,5 мкм.

5.1.3 Фильтровальная толстостенная колба с боковой трубкой вместимостью 250 или 500 см<sup>3</sup>.

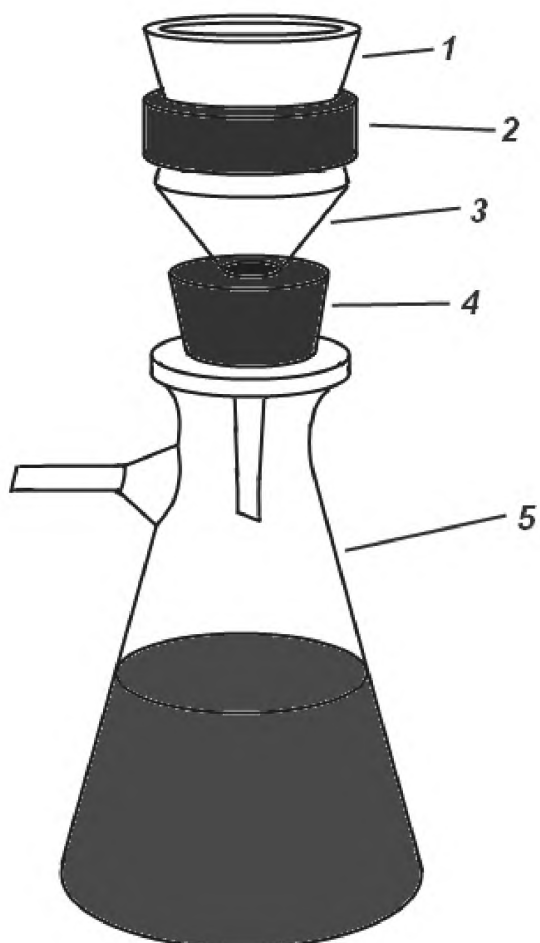
5.1.4 Фильтровальная трубка внутренним диаметром от 40 до 42 мм.

5.1.5 Резиновая соединительная трубка или адаптер для закрепления тигля на фильтровальной трубке.

**П р и м е ч а н и е** – Можно использовать другие подходящие аппараты с вакуумной фильтрацией и тиглем.

5.1.6 Колба Эрленмейера вместимостью 125 см<sup>3</sup>.

5.1.7 Термостат, поддерживающий температуру (110 ± 5) °С.



1 – тигель Гуча; 2 – резиновая соединительная трубка; 3 – фильтровальная трубка; 4 – неоп-  
реновая пробка; 5 – фильтровальная толстостенная колба

Рисунок 1 – Аппарат для фильтрации

## 6 Реактивы и материалы

6.1 Трихлорэтилен технический.

## 7 Меры предосторожности

7.1 Трихлорэтилен является токсичным, поэтому должна быть обеспечена хорошая вентиляция.

## 8 Подготовка тигля

8.1 Помещают тигель с одним слоем фильтровальной прокладки из стекловолокна в термостат при температуре  $(110 \pm 5)$  °С на 15 мин, дают остыть в эксикаторе в течение  $(30 \pm 5)$  мин и затем определяют массу с точностью до 0,1 мг. Обозначают эту массу как А. Хранят тигель в эксикаторе до использования.

## 9 Подготовка образцов

9.1 Нежидкий образец нагревают до любой подходящей температуры, но не более чем на 100 °С выше температуры размягчения. Обычно температура, при которой проводят это испытание, не является критической и испытание выполняют при температуре воздуха лаборатории. Для арбитражных испытаний колба и жидкие образцы должны быть помещены на 1 ч в водяную баню при температуре  $(38,0 \pm 0,3)$  °С до проведения фильтрации.

## 10 Проведение испытания

10.1 Принимают во внимание раздел 7. Переносят приблизительно 2 г образца во взвешенную колбу Эрленмейера вместимостью 125 см<sup>3</sup> или другой подходящий контейнер. Охлаждают образец до температуры окружающей среды, а затем определяют массу с точностью до 1 мг. Обозначают эту массу как В. Небольшими порциями добавляют в колбу 100 см<sup>3</sup> трихлорэтилена при непрерывном перемешивании, пока не растворятся все комки образца и не будет нерастворенного образца, прилипшего к колбе. Закупоривают колбу пробкой или закрывают контейнер другим образом и откладывают в сторону на 15 мин (9.1).

10.2 Помещают заранее подготовленный и взвешенный тигель в фильтровальную трубку. Увлажняют фильтровальную прокладку небольшой порцией трихлорэтилена и фильтруют раствор через фильтровальную прокладку тигля с применением или без применения небольшого вакуума, который может потребоваться. Когда наблюдается нерастворимое вещество, его сохраняют в контейнере до тех пор, пока раствор не начнет выливаться через край. Моют контейнер небольшим количеством растворителя, и потоком растворителя из промывной склянки переносят все нерастворимое вещество в тигель. При необходимости используют скребок для удаления нерастворимого вещества, прилипшего к стенкам контейнера. Тщательно промывают скребок и контейнер, выливая смывы в тигель. Промывают нерастворимые вещества в тигле растворителем, пока фильтрат значительно не обесцветится, а затем удаляют оставшийся растворитель с помощью вакуума высокой мощности. Вынимают тигель из трубки, промывают его дно от любого растворенного вещества и помещают тигель на верх термостата или на паровую баню до тех пор, пока не исчезнет запах трихлорэтилена (см. раздел 7). Помещают тигель в термостат при температуре  $(110 \pm 5)$  °С на 20 мин. Охлаждают тигель в эксикаторе в течение  $(30 \pm 5)$  мин и определяют его массу с точностью до 0,1 мг. Повторяют сушку и взвешивание до постоянной массы ( $\pm 0,3$  мг). Обозначают эту массу как С.

Примечание – Чтобы получить точные результаты, время охлаждения в эксикаторе после всех нагреваний должно быть примерно одинаковым (в пределах  $\pm 5$  мин). Например, если массу пустого тигля определяют после охлаждения в эксикаторе в течение 30 мин, массу тигля, содержащего нерастворимые вещества, следует определять после охлаждения в эксикаторе в течение  $(30 \pm 5)$  мин. Пустые тигли или тигли, содержащие нерастворимые вещества, которые остались в эксикаторе на ночь, нагревают в термостате в течение 30 мин, затем охлаждают в течение установленного срока до определения массы.

## 11 Обработка результатов

11.1 Рассчитывают общее содержание нерастворимого вещества или содержание растворенных веществ в использованном растворителе, % масс., по следующим формулам:

$$\text{Содержание нерастворимых веществ} = \frac{C - A}{B} 100, \quad (1)$$

$$\text{Содержание растворенных веществ} = \frac{B - (C - A)}{B} 100, \quad (2)$$

где С – масса тигля с фильтром и нерастворимыми веществами, мг;

А – масса тигля с фильтром, мг;

В – масса образца, мг.

11.2 Содержание нерастворимых веществ менее 1,0 % масс. записывают с точностью до 0,01 % масс. Содержание нерастворимых веществ, равное 1,0 % масс. или более, записывают с точностью до 0,1 % масс.

## 12 Прецизионность и отклонение

12.1 Данные лаборатории AASHTO по испытаниям материалов (AMRL) по результатам испытаний по методике ASTM D 2042 (и его эквиваленте AASHTO T44) были проанализированы в 2001 г., как установлено в ASTM C 670. Эти данные основаны примерно на 13200 параллельных испытаниях, проведенных на 132 образцах, имеющих значения растворимости от 99,5 % до 100,0 %. Для образцов в пределах этого диапазона анализ показывает следующие значения прецизионности удовлетворительными:

Среднеквадратичное отклонение повторяемости (1S) = 0,01 + (0,25 × % нерастворимых веществ);

Среднеквадратичное отклонение воспроизводимости (1S) = 0,01 + (0,75 × % нерастворимых веществ).

12.2 Настоящий метод не имеет отклонения, поскольку не существует принятого стандартного образца, подходящего для определения отклонения данного метода испытаний.



**Приложение ДА**  
**(справочное)**

**Сведения о соответствии ссылочных международных стандартов  
межгосударственным стандартам**

Таблица ДА1

Обозначение ссылочного международного стандарта	Степень соответствия	Обозначение и наименование межгосударственного стандарта
ASTM C 670—10	—	*
ASTM D 4—10	IDT	ГОСТ 31735—2012 «Материалы битуминозные. Определение содержания битума»
ASTM D 2318—08	IDT	ГОСТ 31736—2012 «Материалы битуминозные. Определение веществ, нерастворимых в хинoline»
ASTM D 2764—08	—	*
ASTM D 3666—09	—	*
AASHTO T44	—	*
<p>* Соответствующий межгосударственный стандарт отсутствует. До его утверждения рекомендуется использовать перевод на русский язык данного стандарта. Перевод данного стандарта находится в Федеральном информационном фонде технических регламентов и стандартов.</p> <p>Примечание — В настоящей таблице использовано следующее условное обозначение степени соответствия стандартов: - IDT — идентичные стандарты.</p>		

---

УДК 665.621.8:536.421.2:006.354

МКС 75.140

IDT

Ключевые слова: битумные материалы, растворимость в трихлорэтилене

---

