

ГОСУДАРСТВЕННЫЕ СТАНДАРТЫ  
СОЮЗА ССР

ТРУБЫ ПЛАСТМАССОВЫЕ  
КАНАЛИЗАЦИОННЫЕ И ФАСОННЫЕ  
ЧАСТИ К НИМ

ГОСТ 22689.0-77—ГОСТ 22689.20-77

Издание официальное

МОСКВА—1980

Редактор *В. Н. Розанова*  
Технический редактор *А. Г. Каширин*  
Корректор *Г. М. Фролова*

Сдано в наб. 20.04.79 Подп. в печ. 18.02.80 4,5 п. л. 3,68 уч.-изд. л. Тир. 10000 Цена 20 коп.

Ордена «Знак Почета» Издательство стандартов 123557, Москва, Новопресненский пер., 3  
Тип. «Московский печатник». Москва, Лялин пер., 6. Зак. 699

© Издательство стандартов, 1980

**ТРУБЫ ПЛАСТМАССОВЫЕ КАНАЛИЗАЦИОННЫЕ  
И ФАСОННЫЕ ЧАСТИ К НИМ. ТРОЙНИКИ****Конструкция и размеры**

Plastic waste pipes and fittings.  
T-Branches. Construction and dimensions

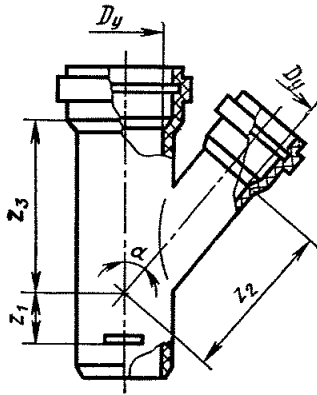
**ГОСТ  
22689.10—77**

**Постановлением Государственного комитета Совета Министров СССР по делам  
строительства от 8 августа 1977 г. № 112 срок введения установлен**  
**с 01.01 1979 г.**

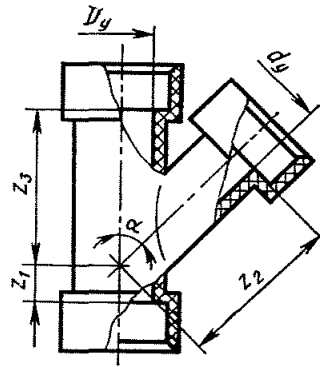
**Несоблюдение стандарта преследуется по закону**

1. Настоящий стандарт распространяется на тройники, изготовляемые из полиэтилена высокой плотности (ПВП), полиэтилена низкой плотности (ПНП), полипропилена (ПП) и непластифицированного поливинилхлорида (ПВХ), для труб, изготовляемых из таких же материалов и предназначенных для систем внутренней канализации зданий.

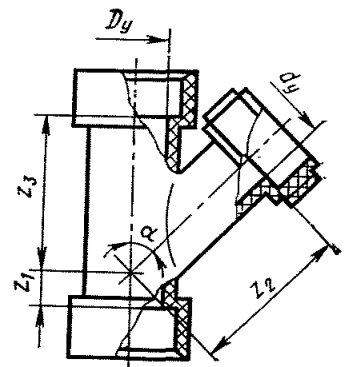
2. Конструкция, размеры и предельные отклонения от размеров тройников из ПВП, ПП и ПВХ для соединения по типу I ГОСТ 22689.2—77 должны соответствовать указанным на черт. 1 и в таблице; из ПВП, ПНП и ПП для соединения по типу II — указанным на черт. 2 и в таблице и для соединения одного или двух концов по типу II, а остальных по типу III — указанным на черт. 3 и 4 и в таблице; из ПВП для соединения по типу IV — указанным на черт. 5 и в таблице и для соединения одного конца по типу III и двух по типу IV — указанным на черт. 6 и в таблице.



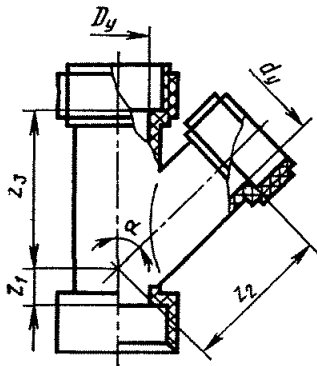
Черт. 1



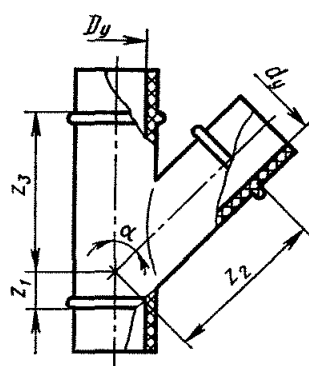
Черт. 2



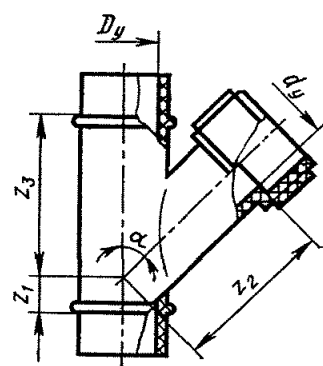
Черт. 3



Черт. 4



Черт. 5



Черт. 6

Размеры в мм

Условный проход		$\alpha$									Пред. откл. $z_1, z_2$ и $z_3$
		45°			60°			87°30'			
$D_y$	$d_y$	$z_1$	$z_2$	$z_3$	$z_1$	$z_2$	$z_3$	$z_1$	$z_2$	$z_3$	
50	40	9	58	56	16	65	40	31	36	22	+ 9
50	50	17	63	63	23	46	46	39	39	26	
85	50	3	81	83	11	68	57	36	56	27	+11
85	85	30	111	111	16	80	80	68	68	47	
100	50	14	105	93	5	80	63	34	66	28	+12
100	85	20	125	121	35	92	86	68	78	48	
100	100	37	136	136	50	98	98	85	85	57	

Пример условного обозначения тройника, изготовленного из ПВП,  $\alpha 45^\circ$ ,  $D_y$  100 мм и  $d_y$  50 мм, выполненного по черт. 5:

*Тройник Т 45°—100×50-ПВП-У ГОСТ 22689.10—77*

3. Конструкция и размеры раструбов и гладких концов тройников должны соответствовать указанным в ГОСТ 22689.2—77.

4. Технические требования, правила приемки, методы испытаний, маркировка, упаковка, транспортирование и хранение тройников должны соответствовать указанным в ГОСТ 22689.0—77.

5. Тройники, предназначенные для соединения по типу I, должны поставляться в комплекте с уплотнительными кольцами по ГОСТ 22689.19—77, а для соединения по типу III — с накидными гайками по ГОСТ 22689.17—77 и прокладками по ГОСТ 22689.20—77.

---