
МЕЖГОСУДАРСТВЕННЫЙ СОВЕТ ПО СТАНДАРТИЗАЦИИ, МЕТРОЛОГИИ И СЕРТИФИКАЦИИ
(МГС)
INTERSTATE COUNCIL FOR STANDARDIZATION, METROLOGY AND CERTIFICATION
(ISC)

МЕЖГОСУДАРСТВЕННЫЙ
СТАНДАРТ

ГОСТ
32130—
2013

**БАНКИ СТЕКЛЯННЫЕ
ДЛЯ ПИЩЕВЫХ ПРОДУКТОВ
РЫБНОЙ ПРОМЫШЛЕННОСТИ**

Технические условия

Издание официальное



Москва
Стандартинформ
2014

Предисловие

Цели, основные принципы и порядок проведения работ по межгосударственной стандартизации установлены ГОСТ 1.0—92 «Межгосударственная система стандартизации. Основные положения» и ГОСТ 1.2—2009 «Межгосударственная система стандартизации. Стандарты межгосударственные, правила и рекомендации по межгосударственной стандартизации. Правила разработки, принятия, применения, обновления и отмены»

Сведения о стандарте

1 РАЗРАБОТАН Обществом с ограниченной ответственностью «Эксперт-Стандарт» (ООО «Эксперт-Стандарт»)

2 ВНЕСЕН Межгосударственным техническим комитетом по стандартизации МТК 074 «Стеклопосуда и посуда»

3 ПРИНЯТ Межгосударственным советом по стандартизации, метрологии и сертификации (протокол от 25 марта 2013 г. № 55-П)

За принятие проголосовали:

| Краткое наименование страны по МК (ИСО 3166) 004—97 | Код страны по МК (ИСО 3166) 004—97 | Сокращенное наименование национального органа по стандартизации |
|---|------------------------------------|---|
| Армения | AM | Минэкономики Республики Армения |
| Беларусь | BY | Госстандарт Республики Беларусь |
| Казахстан | KZ | Госстандарт Республики Казахстан |
| Киргизия | KG | Кыргызстандарт Молдова-Стандарт |
| Молдова | MD | Росстандарт |
| Российская Федерация | RU | Узстандарт |
| Узбекистан | UZ | Минэкономразвития Украины |
| Украина | UA | |

4 Приказом Федерального агентства по техническому регулированию и метрологии от 28 августа 2013 г. № 626-ст межгосударственный стандарт ГОСТ 32130—2013 введен в действие в качестве национального стандарта Российской Федерации с 1 января 2014 г.

5 Настоящий стандарт разработан в обеспечение соблюдения требований технического регламента Таможенного союза 005/2011 «О безопасности упаковки»

6 Настоящий стандарт подготовлен на основе применения ГОСТ Р 52897—2007

7 ВВЕДЕН ВПЕРВЫЕ

Информация об изменениях к настоящему стандарту публикуется в ежегодном информационном указателе «Национальные стандарты», а текст изменений и поправок — в ежемесячном информационном указателе «Национальные стандарты». В случае пересмотра (замены) или отмены настоящего стандарта соответствующее уведомление будет опубликовано в ежемесячном информационном указателе «Национальные стандарты». Соответствующая информация, уведомление и тексты размещаются также в информационной системе общего пользования — на официальном сайте Федерального агентства по техническому регулированию и метрологии в сети Интернет

© Стандартиформ, 2014

В Российской Федерации настоящий стандарт не может быть полностью или частично воспроизведен, тиражирован и распространен в качестве официального издания без разрешения Федерального агентства по техническому регулированию и метрологии

Содержание

| | |
|---|----|
| 1 Область применения | 1 |
| 2 Нормативные ссылки | 1 |
| 3 Термины и определения | 2 |
| 4 Основные параметры и размеры | 2 |
| 5 Технические требования | 3 |
| 6 Правила приемки | 5 |
| 7 Методы контроля | 7 |
| 8 Транспортирование и хранение | 9 |
| 9 Условия эксплуатации | 9 |
| Приложение А (справочное) Типы банок | 10 |
| Приложение Б (справочное) Типы венчиков | 12 |

**БАНКИ СТЕКЛЯННЫЕ ДЛЯ ПИЩЕВЫХ ПРОДУКТОВ
РЫБНОЙ ПРОМЫШЛЕННОСТИ****Технические условия**

Glass jars for food products of fishing industry.
Specifications

Дата введения — 2014—01—01

1 Область применения

Настоящий стандарт распространяется на стеклянные банки (далее — банки), используемые в рыбной промышленности для упаковывания консервов, пресервов, икры, а также других продуктов рыбной промышленности.

Стандарт устанавливает основные параметры и размеры банок, технические требования к качеству, правила приемки, методы контроля качества, требования к упаковке, маркировке, транспортированию, хранению и условиям эксплуатации.

2 Нормативные ссылки

В настоящем стандарте использованы нормативные ссылки на следующие межгосударственные стандарты:

- ГОСТ 164—90 Штангенрейсмасы. Технические условия
- ГОСТ 166—89 (ИСО 3599—76) Штангенциркули. Технические условия
- ГОСТ 577—68 Индикаторы часового типа с ценой деления 0,01 мм. Технические условия
- ГОСТ 5717.2—2003 Банки стеклянные для консервов. Основные параметры и размеры
- ГОСТ 6968—76 Кислота уксусная лесохимическая. Технические условия
- ГОСТ 10134.1—82 Стекло неорганическое и стеклокристаллические материалы. Методы определения водостойкости при 98 °С
- ГОСТ 13903—2005 Тара стеклянная. Методы контроля термической стойкости
- ГОСТ 13904—2005 Тара стеклянная. Методы контроля сопротивления внутреннему гидростатическому давлению
- ГОСТ 14192—96 Маркировка грузов
- ГОСТ 15150—69 Машины, приборы и другие технические изделия. Исполнения для различных климатических районов. Категории, условия эксплуатации, хранения и транспортирования в части воздействия климатических факторов внешней среды
- ГОСТ 17527—2003 Упаковка. Термины и определения
- ГОСТ 23932—90 Посуда и оборудование лабораторные стеклянные. Общие технические условия
- ГОСТ 24980—2005 Тара стеклянная. Методы контроля параметров
- ГОСТ 25706—83 Лупы. Типы, основные параметры. Общие технические требования
- ГОСТ 30005—93 Тара стеклянная. Термины и определения дефектов
- ГОСТ 31292—2006 Тара стеклянная. Методы контроля остаточных напряжений после отжига

П р и м е ч а н и е — При пользовании настоящим стандартом целесообразно проверить действие ссылочных стандартов в информационной системе общего пользования — на официальном сайте Федерального агентства по техническому регулированию и метрологии в сети Интернет или по ежегодному информационному указу-

телю «Национальные стандарты», который опубликован по состоянию на 1 января текущего года, и по выпускам ежемесячного информационного указателя «Национальные стандарты» за текущий год. Если ссылочный стандарт заменен (изменен), то при пользовании настоящим стандартом следует руководствоваться заменяющим (измененным) стандартом. Если ссылочный стандарт отменен без замены, то положение, в котором дана ссылка на него, применяется в части, не затрагивающей эту ссылку.

3 Термины и определения

В настоящем стандарте применены термины по ГОСТ 17527, ГОСТ 30005, а так же следующие термины с соответствующими определениями:

3.1 номинальная вместимость банки: Объем воды стандартной температуры 20 °С, который вмещает банка при ее заполнении до определенного объема, используемый для маркировки банки.

3.2 полная вместимость банки: Объем воды стандартной температуры 20 °С, который вмещает банка при заполнении ее до края горловины.

3.3 допусаемое отклонение: Разность между предельно допустимым (положительным или отрицательным) и соответствующим заданным номинальным размерами, при которой банку считают годной к выпуску в обращение.

3.4 несмываемые загрязнения: Визуально видимые загрязнения поверхности стеклянных банок посторонними веществами, остающиеся после действия на них моющих средств.

3.5 коэффициент разнотолщинности: Отношение минимальной толщины стенки или дна к их максимальной толщине.

3.6 критический дефект: Дефект, при наличии которого стеклянная банка не может быть использована по своему функциональному назначению.

3.7 опасный дефект: Дефект, наличие которого может существенно повлиять на использование банок по функциональному назначению, но не является критическим.

3.8 значительный дефект: Дефект, который существенно (отрицательно) влияет на использование банок в технологическом процессе потребителя.

3.9 менее опасный дефект: Дефект, который менее существенно влияет на использование банок в технологическом процессе потребителя, но не является опасным.

3.10 неопасный дефект: Дефект, который не влияет на использование банок в технологическом процессе потребителя, но влияет на их эстетический вид.

4 Основные параметры и размеры

4.1 Банки по основным параметрам и размерам разделяют на два типа по приложению А.

По согласованию с потребителем (заказчиком) и при условии обеспечения соответствия банок требованиям настоящего стандарта допускается изготавливать банки других типоразмеров

4.2 В зависимости от способа укупоривания венчики горловин разделяют на следующие типы:

I — обкатной (тип I по ГОСТ 5717.2);

II — обкатной (приложение Б, рисунок Б.1, таблица Б.1);

III — резьбовой (тип III по ГОСТ 5717.2);

IV — обжимной (см. приложение Б, рисунок Б.2).

Допускается по согласованию с потребителем (заказчиком) изготавливать банки с венчиками других типов.

4.3 Назначение, форма, размеры, номинальная и/или полная вместимость банок, толщина стенок и дна, допускаемые отклонения размеров, тип и размеры венчиков горловин банок выполняют в соответствии с рисунками (чертежами) на конкретные виды банок по согласованию с потребителем.

4.4 Контролю подлежат следующие размеры банок: полная вместимость, общая высота, наружный диаметр цилиндрической части корпуса банок, размеры корпуса банок другой формы, толщина стенок и дна, масса банок типа 1.

4.5 Контролируемые размеры венчиков горловин: диаметр укупорочного кольца и диаметр резьбы.

4.6 Остальные размеры банок, венчиков горловин, указанные на рисунках (чертежах) конкретных видов банок, используют при изготовлении формовых комплектов и/или для справок.

4.7 Высота углубления под этикетку на корпусе банок рекомендуется от 0,2 до 0,6 мм, рекомендуемая высота оттиска — от 0,1 до 0,6 мм (предпочтительнее в виде полумесяца) на дне банки от насечки на поддоне формы.

4.8 Условное обозначение банки должно содержать: обозначение типа банки, типа и номера венчика горловины, вместимость банки и обозначение настоящего стандарта.

Пример условного обозначения банки типа 1 с венчиком горловины типа II-63, вместимостью 105 мл:

Банка 1-II-63-105-ГОСТ 32130—2013

5 Технические требования

5.1 Характеристики

5.1.1 Банки должны соответствовать требованиям настоящего стандарта.

5.1.2 Банки изготавливают из бесцветного или полубелого натрий-кальций-силикатного стекла, разрешенного для контакта с пищевыми продуктами рыбной промышленности.

Водостойкость стекла, из которого изготавливают банки, должна быть не ниже 3/98 по ГОСТ 10134.1.

Предельно допустимые количества химических веществ, выделяющихся из материалов и изделий, контактирующих с пищевой продукцией, должны соответствовать утвержденным гигиеническим показателям безопасности и нормативам.

5.1.3 На банках не допускаются:

5.1.3.1 Прилипшие кусочки стекла, стеклянные нити и шипы, стеклянная пыль внутри изделий, открытые пузыри на внутренней поверхности, трещины.

5.1.3.2 Сквозные посечки, инородные включения, имеющие вокруг себя посечки, сколы; острые: швы, уголки и заусенцы.

5.1.3.3 Закрытые пузыри, открытые пузыри на внешней поверхности и инородные включения в количестве и размером более указанных в таблице 1.

Т а б л и ц а 1

| Номинальная вместимость банки, мл | Размер*, мм | | Количество, шт. | |
|-----------------------------------|-----------------------|----------------------|-----------------|---------------------|
| | пузыря | инородного включения | пузырей | инородных включений |
| До 200 включ. | Св. 1,0 до 1,5 включ. | До 0,5 включ. | 4 | 2 |
| Св. 200 до 500 » | » 1,0 » 2,0 » | » 0,5 » | 4 | 2 |
| | » 2,0 » 3,0 » | — | 2 | — |

* Для круглых пузырей — диаметр, для овальных — половина суммы длины и ширины.

5.1.3.4 Пузыри и инородные включения на упорочной поверхности венчика горловины.

5.1.3.5 Поверхностные посечки длиной и в количестве более указанных в таблице 2.

Т а б л и ц а 2

| Место расположения посечек | Длина посечек, мм | Количество, шт. |
|--|-------------------|-----------------|
| Посечки единичные | | |
| На торцевой и боковой поверхностях венчика горловины | Не допускаются | Не допускаются |
| На горловине | 1 | 2 |
| На корпусе и дне банок вместимостью, мл: | | |
| До 200 включ. | 2 | 2 |
| Св. 200 до 500 » | 4 | 4 |
| Посечки, сосредоточенные в одном месте | | |
| На корпусе, горловине и дне банок вместимостью, мл: | | |
| До 200 включ. | 3 (суммарная) | Не нормируются |
| Св. 200 до 500 » | 3 (суммарная) | » |

5.1.3.6 Кованость и волнистость, заметные при заполнении банок водой, резко выраженные: складки, морщины, двойные швы, след отреза ножницами.

5.1.3.7 Шлиры и свилю, резко выраженные и/или сопровождаемые внутренними напряжениями. Удельная разность хода лучей поляриметра не должна превышать 110 нм/см.

5.1.3.8 Потертость поверхности со сколами.

5.1.3.9 Загрязнения, не смываемые моющими средствами.

5.1.4 Допускаются закрытые пузыри размером не более 1,0 мм (мошка), редко расположенные и/или в виде отдельных скоплений.

5.1.5 Толщина стенок и дна банок типа 1 должна быть не менее 3 мм.

Толщина стенок банок других типов вместимостью до 250 мл должна быть не менее 1,1 мм, а дна — не менее 1,2 мм; вместимостью 250 мл и выше толщина стенок должна быть не менее — 1,4 мм, дна не менее — 2,0 мм

Значение коэффициента разнотолщинности стенок и дна должно быть не менее 0,35.

5.1.6 Овальность корпуса круглых банок и горловины венчика не должна превышать допускаемые отклонения на диаметр.

5.1.7 Допускаемые отклонения от параллельности упорочной поверхности венчика горловины относительно основания дна банок не должны превышать:

- 0,5 мм — для банок номинальной вместимостью до 250 мл включительно и диаметром венчика горловины не более 70 мм;

- 0,8 мм — для банок остальных вместимостей с диаметром венчика горловины от 60 до 80 мм включительно;

- 1,0 мм — для банок остальных вместимостей с диаметром венчика горловины свыше 80 мм.

5.1.8 Допускаемые отклонения от плоскостности (вогнутость) упорочной поверхности венчика горловины не должны превышать:

- 0,25 мм — для банок с венчиками обжимного и резьбового типов;

- 0,5 мм — для банок с венчиком обкатного типа.

5.1.9 Переход плоскости венчика горловины к внутренней полости банки должен быть закруглен. Допускается гладкий кольцевой след от плунжера, не выступающий на плоскость венчика горловины.

5.1.10 Высота швов на горловине, корпусе и дне банок не должна превышать 0,3 мм, на боковой поверхности и плоскости венчика горловины — 0,2 мм.

Не допускается переход донного шва на корпус банок выше толщины дна.

Высота притупленных уголков на сопряжении швов по корпусу не должна превышать 1,0 мм.

5.1.11 Банки должны быть термически стойкими и выдерживать перепад температуры не менее 40 °С.

5.1.12 Удельная разность хода лучей на полярископе-поляриметре при контроле остаточных напряжений после отжига банок не должна превышать 110 нм/см.

Не допускаются в поле зрения полярископа цвета: оранжевый, светло-желтый, желтый, белый, голубовато-зеленый, зеленый, желто-зеленый.

5.1.13 Банки должны выдерживать без разрушения в течение 5 с внутреннее гидростатическое давление не менее 0,3 (3) МПа (кгс/см²).

5.1.14 Банки должны быть устойчивыми к кислоте. После испытания внутренняя поверхность стекла банок не должна иметь признаков разъедания и помутнения.

5.1.15 На наружную поверхность банок допускается наносить защитно-упрочняющее покрытие, разрешенное для контакта с пищевой продукцией.

На изделиях с оксидно-металлическими покрытиями допускается иризация.

5.1.16 Толщина защитно-упрочняющего покрытия на венчике горловины банок рекомендуется не более 10 (1) СТУ (нм), на корпусе — от 20 до 60 (от 2 до 6) СТУ (нм).

5.1.17 Защитное покрытие, должно обеспечивать скольжение банок круглой формы в процессе испытания, при этом угол наклона изделий к горизонтальной плоскости рекомендуется $15^\circ \pm 5^\circ$.

5.2 Маркировка

5.2.1 Маркировка банок должна содержать следующую информацию:

- товарный знак или обозначение, позволяющее идентифицировать изготовителя;

- номинальную вместимость с указанием одной из единиц величины (л, мл);

- дату изготовления (год — две последние цифры).

Допускается наносить:

- значение полной вместимости без указания единицы измерения;

- обозначение маркировки латинскими буквами;
- точки после цифрового обозначения года, обозначающие увеличение даты изготовления банок на соответствующее количество лет по числу точек, при условии неиспользования ресурса формы в год ее изготовления или другие маркировочные обозначения по согласованию с потребителем;
- номер формы.

На банки вместимостью до 200 мл включительно допускается наносить только оттиск товарного знака и номинальной вместимости.

5.2.2 Маркировку наносят в виде оттиска на дно или нижнюю часть корпуса банок.

Допускается наносить маркировку частично на дно и частично на нижнюю часть корпуса банок.

При нанесении маркировки на нижнюю часть корпуса банки размер маркировочных знаков не должен выходить за размеры наружного диаметра корпуса, а при нанесении на дно — маркировочные знаки не должны выступать ниже плоскости кольцевой опорной площадки дна.

5.2.3 Маркировка должна быть четкой и читаемой. Рекомендуемые размеры маркировочных знаков приведены в таблице 3.

Т а б л и ц а 3

| Номинальная вместимость банок, мл | | | | Минимальная высота маркировочных знаков, мм |
|-----------------------------------|-----|--------|-------------|---|
| До | 50 | включ. | | 2 |
| Св. | 50 | до | 200 включ. | 3 |
| Св. | 200 | до | 1000 включ. | 4 |

5.2.4 Транспортная маркировка грузов — по ГОСТ 14192 с нанесением манипуляционных знаков «Хрупкое. Осторожно!».

Допускается наносить дополнительно другие манипуляционные знаки по ГОСТ 14192 с учетом типа упаковки, условий транспортирования, если они предусмотрены в нормативных документах на банки для конкретных видов продукции или в договоре (контракте) на поставку.

5.3 Упаковка

5.3.1 Упаковка банок должна обеспечивать их защиту от загрязнений и атмосферного влияния при транспортировании и хранении. Изготовитель и потребитель согласовывают типы упаковки, указывают ее в нормативных и/или технических документах на конкретные виды банок и в договоре (контракте) на поставку.

5.3.2 На транспортную упаковку (единицу) помещают этикетку с указанием:

- наименования предприятия-изготовителя и/или товарного знака;
- наименования, условного обозначения и назначения банки;
- количества единиц банок в упаковке;
- даты изготовления (год, месяц);
- подписи (штампа) ответственного лица службы технического контроля качества.

6 Правила приемки

6.1 Банки поставляют партиями. Каждая партия должна состоять из банок одного типа, размера, одной марки стекла. Каждую партию оформляют документом с указанием:

- наименования страны-изготовителя;
- наименования организации-изготовителя и/или ее товарного знака;
- юридического или фактического адреса организации-изготовителя;
- наименования, условного обозначения и назначения банок;
- цвета стекла;
- обозначения настоящего стандарта;
- количества банок в партии и даты их изготовления;
- подписи (штампа) ответственного лица службы технического контроля.

В документе допускается и другая информация, подтверждающая качество продукции.

Количество банок в партии изготовитель согласовывает с потребителем.

ГОСТ 32130—2013

6.2 Каждую партию банок при приемо-сдаточном контроле подвергают визуальному осмотру, определяя сохранность упаковки и правильность транспортной маркировки. Условия приемки партий с нарушенной упаковкой и маркировкой, не соответствующей требованиям настоящего стандарта, указывают в контрактах (договорах на поставку).

6.3 Для контроля качества банок методом случайного отбора из разных мест партии отбирают выборки в объемах указанных в таблице 4.

Таблица 4.

В штуках

| Объем партии | Код объема выборки | Выборка | Объем выборки | Общий объем выборки |
|---------------------------|--------------------|------------------|---------------|---------------------|
| От 501 до 1200 включ. | J | Первая Вторая | 50 50 | 50 100 |
| От 1201 до 3200 включ. | K | Первая Вторая | 80 80 | 80 160 |
| От 3201 до 10000 включ. | L | Первая Вторая | 125 125 | 125 250 |
| От 10001 до 35000 включ. | M | Первая Вторая | 200 200 | 200 400 |
| От 35001 до 150000 включ. | N | Первая Вторая | 315 315 | 315 630 |

Примечание — В выборке не допускаются банки со сколами, трещинами и бой.

6.4 Контроль банок на соответствие требованиям настоящего стандарта проводят по показателям качества согласно таблице 5.

Таблица 5

| Класс несоответствия качества | Контролируемые несоответствия (дефекты) | Номер пункта, подпункта | Предел приемлемого качества AQL, % |
|-------------------------------|---|---|------------------------------------|
| А | Критические дефекты | 5.1.3.1 | 0,25 |
| Б | Опасные дефекты | 5.1.3.2; 5.1.11—5.1.13 | 0,65 |
| В | Значительные дефекты | 5.1.5—5.1.8 | 1,0 |
| Г | Менее опасные дефекты | 5.1.3.4; 5.1.3.5; 5.1.4 | 1,5 |
| Д | Неопасные дефекты | 5.1.3.3; 5.1.3.6—5.1.3.9; 5.1.4; 5.1.9; 5.1.10; 5.1.15—5.1.17 | 2,5 |

6.5 Контроль качества банок на соответствие требованиям настоящего стандарта проводят по двухступенчатому нормальному плану выборочного контроля в соответствии с таблицей 6.

Таблица 6

| Код объема выборки | Выборка | Класс несоответствия качества | | | | | | | | | |
|-----------------------|---------|-------------------------------|----|----|----|----|----|----|----|----|----|
| | | А | | Б | | В | | Г | | Д | |
| | | Ac | Re | Ac | Re | Ac | Re | Ac | Re | Ac | Re |
| J | Первая | 0 | 1 | 0 | 3 | 2 | 5 | 3 | 6 | 5 | 9 |
| | Вторая | — | — | 3 | 4 | 6 | 7 | 9 | 10 | 12 | 13 |
| K | Первая | 0 | 2 | 1 | 3 | 3 | 6 | 5 | 9 | 7 | 11 |
| | Вторая | 1 | 2 | 4 | 5 | 9 | 10 | 12 | 13 | 18 | 19 |
| L | Первая | 0 | 2 | 2 | 5 | 5 | 9 | 7 | 11 | 11 | 16 |
| | Вторая | 1 | 2 | 6 | 7 | 12 | 13 | 18 | 19 | 26 | 27 |
| M | Первая | 0 | 3 | 3 | 6 | 7 | 11 | 11 | 16 | 11 | 16 |
| | Вторая | 3 | 4 | 9 | 10 | 18 | 19 | 26 | 27 | 26 | 27 |
| N | Первая | 1 | 3 | 5 | 9 | 11 | 16 | 11 | 16 | 11 | 16 |
| | Вторая | 4 | 5 | 12 | 13 | 26 | 27 | 26 | 27 | 26 | 27 |

Примечание — В настоящей таблице применены следующие обозначения:
Ac — приемочное число, Re — браковочное число

По показателям качества класса несоответствия А контролируют всю выборку.

По показателям качества класса несоответствия Б — термическую стойкость (5.1.11), внутреннее гидростатическое давление (5.1.13), контроль проводят на отдельных выборках, каждую из которых допускается отбирать из партии в объеме по коду J.

По показателям классов несоответствия Б — отжиг (5.1.12), В, Г и Д допускается контролировать выборку в объеме по коду J.

6.6 По результатам контроля первой выборки партию считают приемлемой, если количество несоответствующих банок в выборке меньше или равно Ac и неприемлемой, если количество несоответствующих банок в выборке превышает или равно Re.

Если количество несоответствующих банок первой выборки находится в интервале между Ac и Re, необходимо контролировать вторую выборку в объеме, заданном планом.

6.7 Количество несоответствующих банок в первой и второй выборках суммируют. Если суммарное количество несоответствующих банок менее Ac второй выборки или равно ему, то партию считают приемлемой. Если суммарное количество несоответствующих банок превышает Re второй выборки или равно ему, то партию считают неприемлемой.

6.8 Допускается по согласованию с потребителем при приемо-сдаточном контроле применять план одноступенчатого или многоступенчатого выборочного контроля.

6.9 Для контроля устойчивости банок к кислоте (5.1.14) от выборки отбирают один образец.

6.10 При несоответствии банок требованиям (5.1.14) партию считают неприемлемой независимо от результатов контроля по остальным показателям.

6.11 Предприятие-изготовитель банок проводит контроль качества по технической документации организации-изготовителя.

7 Методы контроля

7.1 Внешний вид и цвет банок контролируют визуально.

Допускается согласовывать с потребителем образцы банок с допускаемыми и недопускаемыми дефектами, которые контролируются визуально.

7.2 Размеры пузырей, инородных включений и длину посечек определяют измерительной лупой по ГОСТ 25706 или другими средствами измерений, обеспечивающими заданную точность.

7.3 Размеры банок контролируют по ГОСТ 24980.

7.4 Параллельность плоскости упорочной поверхности венчика горловины к плоскости дна банок контролируют по ГОСТ 24980 или другими методами, обеспечивающими заданную точность.

7.5 Отклонение от плоскостности (вогнутости) укупорочной поверхности венчика горловины контролируют по ГОСТ 24980.

7.6 Отклонение вертикальной оси горловины банки относительно вертикальной оси корпуса банки контролируют следующим образом.

7.6.1 Средства контроля

Штангенрейсмас по ГОСТ 164, индикатор часового типа по ГОСТ 577 или другие средства измерения, обеспечивающие заданную точность.

7.6.2 Проведение контроля

Банку помещают в горизонтальное положение на призматическую подставку. Мерительную головку штангенрейсмаса или индикаторную головку устройства приводят в соприкосновение с наружной поверхностью венчика горловины, вращая банку на 360° , находят максимальное и минимальное показания индикатора.

Отклонение вертикальной оси горловины относительно вертикальной оси корпуса банки K , мм, вычисляют по формуле

$$K = \frac{\sigma_{\max} - \sigma_{\min}}{2}, \quad (1)$$

где σ_{\max} , σ_{\min} — максимальное и минимальное показания индикатора, мм.

7.7 Овальность корпуса и венчика горловины контролируют следующим образом.

7.7.1 Средства контроля

Штангенциркуль по ГОСТ 166 или другие средства измерения с погрешностью не более 0,05 мм для диаметра венчика горловины и не более 0,1 мм для диаметра корпуса.

7.7.2 Проведение контроля

Измеряют диаметр корпуса или венчика горловины банок в нескольких местах в одной плоскости, перпендикулярной к его оси. Разность между наибольшим и наименьшим значениями диаметра соответствует овальности.

7.8 Толщину стенок и дна контролируют по ГОСТ 24980. Измерения проводят в разных точках по окружности корпуса: в верхней части, в центре и у основания, а также измеряют толщину дна банки.

7.9 Высоту швов и углов на банках контролируют по ГОСТ 24980.

7.10 Полную вместимость банок контролируют по ГОСТ 24980. При использовании для контроля водопроводной воды учитывают поправку на плотность воды.

7.11 Остаточные напряжения в банках после отжига и свиль контролируют по ГОСТ 31292 или пользуются стандартными дисками напряжения.

7.12 Термостойкость банок контролируют по ГОСТ 13903, при этом температура воды в резервуаре для охлаждения банок под стерилизуемую продукцию должна быть $(50 \pm 1)^\circ\text{C}$.

7.13 Сопротивление внутреннему гидростатическому давлению банок контролируют по ГОСТ 13904. При использовании импортного оборудования значения показателя внутреннего гидростатического давления должны быть идентичными значениям показателей, указанным в 5.1.13.

7.14 Толщину упрочняющего покрытия измеряют с помощью измерительной системы согласно инструкции к ней: на венчике, на середине корпуса и в нижней части корпуса.

7.15 Контроль наличия покрытия, нанесенного на поверхности банок после выхода из печи отжига, проводят следующим образом: две банки помещают на горизонтальную плиту, фиксируя их таким образом, что бы они во время контроля не двигались. Сверху на них укладывают третью банку и наклоняют плиту, фиксируя угол наклона, при котором происходит соскальзывание банки. За угол наклона принимают среднее значение трех измерений.

Допускается проводить контроль наличия защитно-упрочняющих покрытий на поверхности банок другими методами, обеспечивающими технические требования настоящего стандарта.

7.16 Банки, имеющие загрязнения, моют 0,5%-ным раствором технической кальцинированной соды или другими идентичными моющими средствами в течение 2 мин. Температура моющего раствора должна быть $(65 \pm 5)^\circ\text{C}$.

Банки считают соответствующими требованиям 5.1.3.9, если на них не осталось следов загрязнений.

7.17 Контроль устойчивости банок к кислоте проводят следующим образом.

7.17.1 Аппаратура и реактивы

Шкаф сушильный (термостат) с терморегулятором по нормативному документу.

Сосуд из химико-лабораторного стекла по ГОСТ 23932.

Кислота уксусная по ГОСТ 6968, 10%-ный раствор.

7.17.2 Проведение контроля

Стекланную тару разбивают, образцы стекла, тщательно промывают проточной водой, погружают в сосуд с приготовленным раствором уксусной кислоты, сосуд помещают в термостат.

Сосуд с образцами выдерживают в термостате в течение 24 ч при температуре (40 ± 2) °С. Образцы считают устойчивыми к кислоте, если на поверхности образцов нет признаков разъедания и помутнения.

8 Транспортирование и хранение

8.1 Упакованные банки транспортируют всеми видами транспорта в соответствии с правилами перевозки грузов, действующими на каждом виде транспорта.

8.2 Условия хранения банок:

- в условиях 1 (отапливаемые помещения) по ГОСТ 15150 (раздел 10) — не более 12 месяцев с даты их изготовления;

- в условиях 2 (закрытые неотапливаемые помещения) — не более 10 месяцев или 5 (навесы) по ГОСТ 15150 (раздел 10) — не более 6 месяцев с даты их изготовления;

- допускается хранение банок в условиях 9 (открытые площадки) по ГОСТ 15150 (раздел 10) не более 5 месяцев с даты их изготовления.

8.3 После окончания срока хранения банок проводят повторный контроль по требованиям 5.1.11 — 5.1.14. При положительных результатах по согласованию с потребителем принимают решение о продлении срока хранения и/или о дальнейшем использовании банок.

9 Условия эксплуатации

9.1 Банки в холодное время года перед использованием выдерживают в помещении при температуре не ниже 15 °С до тех пор, пока они не нагреются до температуры помещения.

9.2 В процессе обращения банки не должны подвергаться перепадам температур, превышающим установленные в настоящем стандарте.

9.3 В процессе перемещения банок должны быть исключены удары, вызывающие их повреждение и разрушение.

Приложение А
(справочное)

Типы банок

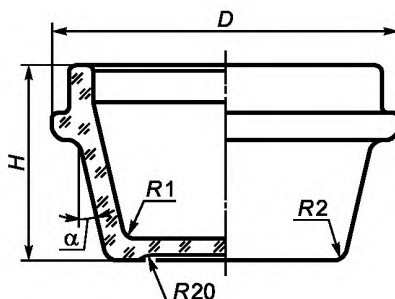


Таблица А.1

| Вместимость полная, мл | Размеры, мм | | | | α | Масса банки, г | Тип и номер венчика горловины |
|------------------------|--------------|-----|------|------|---------------|----------------|--------------------------------------|
| | H | D | $R1$ | $R2$ | | | |
| 38 ± 3 | 30 ± 1 | 65 | 2 | 2 | 20° | 75 ± 8 | II-58 по рисунку Б.1 (приложение Б) |
| 68 ± 4 | 39 ± 1 | 70 | 2,5 | 2,5 | 13° | 90 ± 10 | II-63 по рисунку Б.1 (приложение Б) |
| 105 ± 5 | 58 ± 1 | 70 | 3 | 3 | $5^\circ 17'$ | 155 ± 12 | II-63 по рисунку Б.1 (приложение Б) |
| 130 ± 5 | 43 ± 1 | 90 | 2,5 | 2,5 | 16° | 155 ± 12 | II-83 по рисунку Б.1 (приложение Б) |
| 144 ± 5 | 42 ± 1 | 90 | 3 | 4 | 8° | 195 ± 12 | II-83 по рисунку Б.1 (приложение Б) |
| 232 ± 6 | $38,5 \pm 1$ | 115 | 5 | 8 | 9° | 245 ± 15 | II-108 по рисунку Б.1 (приложение Б) |

Рисунок А.1 — Банка типа 1

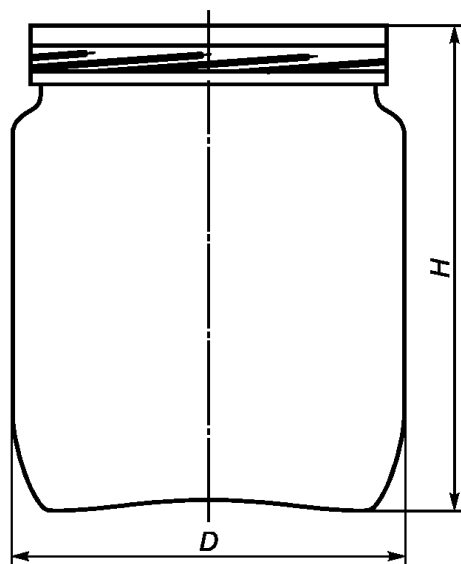


Таблица А.2

| Вместимость, мл | | Тип венчика горловины | Общая высота банки <i>H</i> , мм | Диаметр цилиндрической части <i>D</i> , мм |
|-----------------|-------------|--------------------------|-------------------------------------|---|
| номинальная | полная | | | |
| 100 | 118,0 ± 3,5 | II-51 | 67,7 ± 0,9 | 55,0 ± 1,2 |
| 130 | 148,0 ± 4,0 | II-51 | 73,0 ± 0,9 | 60,0 ± 1,2 |
| 230 | 250,0 ± 6,0 | II-51 | 118,5 ± 1,1 | 60,0 ± 1,2 |

Рисунок А.2 — Банка типа 2

Приложение Б
(справочное)

Типы венчиков

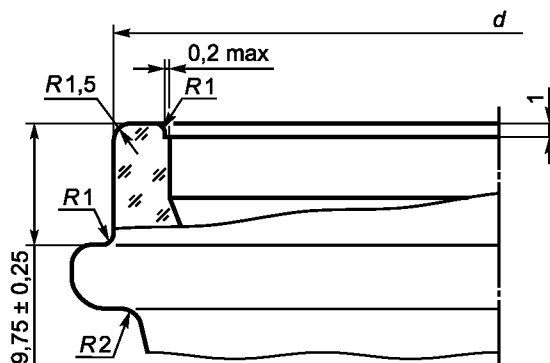


Таблица Б.1

| Номер венчика горловины | d , мм |
|-------------------------|-----------------------|
| 58 | $58,1 \pm 0,5$ |
| 63 | $63,0 \pm 0,5$ |
| 83 | $83,1 \pm 0,5$ |
| 108 | $108,0 + 0,5 / - 1,0$ |

Рисунок Б.1 — Венчик типа II

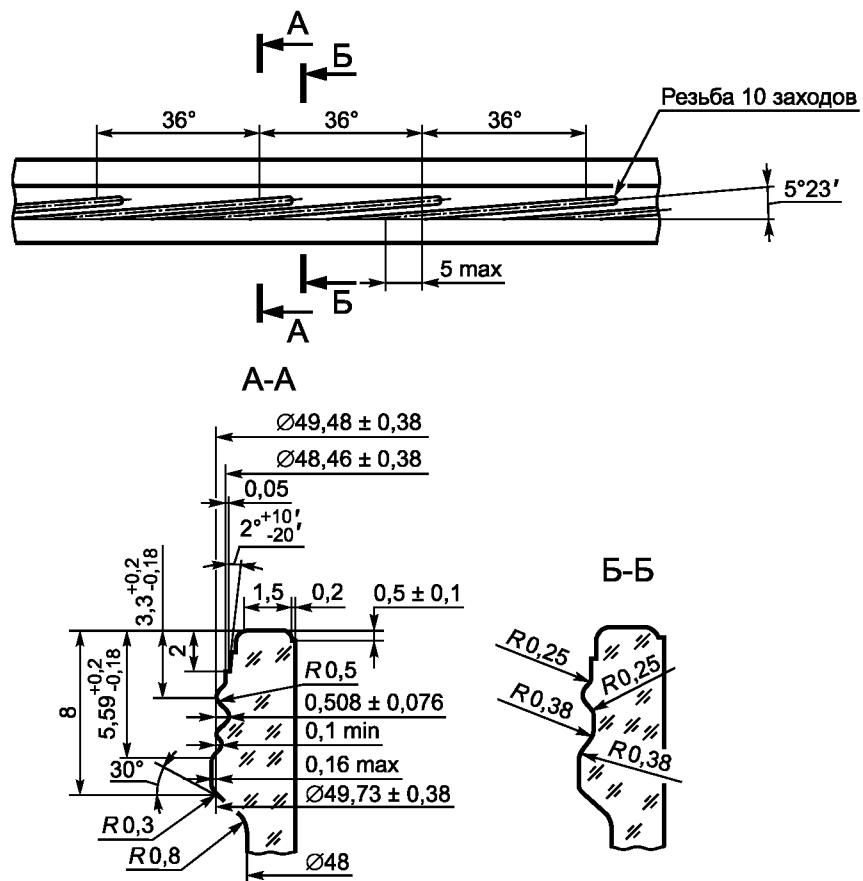


Рисунок Б.2 — Венчик типа IV-51

Ключевые слова: стеклянные банки, классификация, параметры, размеры, характеристики, маркировка, упаковка, правила приемки, методы контроля, транспортирование, хранение, эксплуатация

Редактор *Л.И. Нахимова*
Технический редактор *А.Г. Костарева*
Корректор *Г.Н. Старкова*
Компьютерная верстка *Е.Г.Жилина*

Сдано в набор 24.02.2014. Подписано в печать 28.03.2014. Формат 60×84%. Гарнитура Ариал.
Усл. печ. л. 2,33. Уч.-изд. л. 1,70. Тираж 72 экз. Зак. 1024.

Набрано в Издательском доме «Вебстер»
www.idvebster.ru project@idvebster.ru

Издано и отпечатано во ФГУП «СТАНДАРТИНФОРМ», 123995 Москва, Гранатный пер., 4.
www.gostinfo.ru info@gostinfo.ru