
ФЕДЕРАЛЬНОЕ АГЕНТСТВО
ПО ТЕХНИЧЕСКОМУ РЕГУЛИРОВАНИЮ И МЕТРОЛОГИИ



НАЦИОНАЛЬНЫЙ
СТАНДАРТ
РОССИЙСКОЙ
ФЕДЕРАЦИИ

ГОСТ Р ИСО
20474-4—
2012

Машины землеройные
БЕЗОПАСНОСТЬ
Часть 4
ТРЕБОВАНИЯ К ЭКСКАВАТОРАМ-ПОГРУЗЧИКАМ

ISO 20474-4:2008
Earth-moving machinery — Safety — Part 4: Requirements for backhoe loaders
(IDT)

Издание официальное



Москва
Стандартинформ
2014

Предисловие

1 ПОДГОТОВЛЕН Открытым акционерным обществом «Центральный научно-испытательный полигон строительных и дорожных машин» (ОАО «ЦНИП СДМ») на основе собственного аутентичного перевода на русский язык международного стандарта, указанного в пункте 4

2 ВНЕСЕН Техническим комитетом по стандартизации ТК 267 «Строительно-дорожные машины и оборудование»

3 УТВЕРЖДЕН И ВВЕДЕН В ДЕЙСТВИЕ Приказом Федерального агентства по техническому регулированию и метрологии от 22 ноября 2012 г. № 1058-ст

4 Настоящий стандарт идентичен международному стандарту ИСО 20474-4:2008 «Машины землеройные. Безопасность. Часть 4. Требования к экскаваторам-погрузчикам» (ISO 20474-4:2008 «Earth-moving machinery — Safety — Part 4: Requirements for backhoe loaders»).

При применении настоящего стандарта рекомендуется использовать вместо ссылочных международных стандартов соответствующие им национальный стандарт Российской Федерации и действующие в этом качестве межгосударственные стандарты, сведения о которых приведены в дополнительном приложении ДА

5 ВВЕДЕН ВПЕРВЫЕ

Правила применения настоящего стандарта установлены в ГОСТ Р 1.0—2012 (раздел 8). Информация об изменениях к настоящему стандарту публикуется в ежегодном (по состоянию на 1 января текущего года) информационном указателе «Национальные стандарты», а официальный текст изменений и поправок — в ежемесячном информационном указателе «Национальные стандарты». В случае пересмотра (замены) или отмены настоящего стандарта соответствующее уведомление будет опубликовано в ближайшем выпуске ежемесячного информационного указателя «Национальные стандарты». Соответствующая информация, уведомление и тексты размещаются также в информационной системе общего пользования — на официальном сайте национального органа Российской Федерации по стандартизации в сети Интернет (gost.ru)

© Стандартиформ, 2014

Настоящий стандарт не может быть полностью или частично воспроизведен, тиражирован и распространен в качестве официального издания без разрешения Федерального агентства по техническому регулированию и метрологии

Содержание

| | |
|---------------------------------------------------------------------------------------------------------------------------------------------------------------------------------------------------------------------------|----|
| 1 Область применения | 1 |
| 2 Нормативные ссылки | 1 |
| 3 Термины и определения | 2 |
| 4 Требования безопасности и/или меры защиты | 2 |
| 4.1 Основные положения | 2 |
| 4.2 Защита | 2 |
| 4.3 Кабина оператора | 2 |
| 4.4 Устройство предупредительной сигнализации | 3 |
| 4.5 Устойчивость | 3 |
| 4.6 Передвижение и транспортирование | 5 |
| 5 Контроль требований безопасности и/или мер по защите | 5 |
| 6 Руководство по эксплуатации | 5 |
| Приложение А (справочное) Методика испытаний по определению грузоподъемности оборудования обратная лопата экскаватора-погрузчика | 6 |
| Приложение В (справочное) Иллюстрации | 8 |
| Приложение ДА (справочное) Сведения о соответствии ссылочных международных стандартов ссылочному национальному стандарту Российской Федерации и действующим в этом качестве межгосударственным стандартам | 10 |
| Библиография | 11 |

Машины землеройные

БЕЗОПАСНОСТЬ

Часть 4

ТРЕБОВАНИЯ К ЭКСКАВАТОРАМ-ПОГРУЗЧИКАМ

Earth-moving machinery. Safety. Part 4. Requirements for backhoe loaders

Дата введения — 2014—01—01

1 Область применения

Настоящий стандарт содержит специальные требования безопасности для экскаваторов-погрузчиков в соответствии с классификацией ИСО 6165. Настоящий стандарт следует использовать совместно с ИСО 20474-1, который содержит требования безопасности, общие для всех землеройных машин, а также с ИСО/ТС 20474-14, который содержит информацию по обеспечению обязательных требований безопасности различных стран или регионов. Эти специальные требования являются приоритетными по отношению к требованиям ИСО 20474-1.

Настоящий стандарт рассматривает все виды серьезных рисков и опасных ситуаций, имеющих отношение к землеройным машинам, когда их применяют по назначению, предусмотренному изготовителем, или при других видах работ (см. ИСО/ТС 20474-14). В настоящем стандарте определены необходимые технические мероприятия для устранения или снижения рисков, исходящих от серьезных опасностей, опасных ситуаций и событий в процессах ввода в эксплуатацию, работы и технического обслуживания. Настоящий стандарт не распространяется на машины, изготовленные до даты его публикации.

2 Нормативные ссылки

Для применения настоящего стандарта необходимы следующие ссылочные документы. Для датированных ссылок применяют только указанное издание ссылочного документа, для недатированных ссылок применяют последнее издание ссылочного документа.

ИСО 2330 Автопогрузчики вилочные. Вилочные захваты. Технические характеристики и испытания (ISO 2330, Fork-lift trucks — Fork arms — Technical characteristics and testing)

ИСО 6016 Машины землеройные. Методы измерения массы машин в целом, их рабочего оборудования и узлов (ISO 6016, Earth-moving machinery — Methods of measuring the masses of whole machines, their equipment and components)

ИСО 6165:2006 Машины землеройные. Основные типы. Идентификация, термины и определения (ISO 6165:2006, Earth-moving machinery — Basic types — Vocabulary)

ИСО 7096:2000 Машины землеройные. Лабораторная оценка вибрации сиденья оператора (ISO 7096:2000, Earth-moving machinery — Laboratory evaluation of operator seat vibration)

ИСО 7546 Машины землеройные. Ковши погрузчиков и погрузочные ковши экскаваторов. Расчет вместимости (ISO 7546, Earth-moving machinery — Loader and front loading excavator buckets — Volumetric ratings)

ИСО 14397-1:2007 Машины землеройные. Погрузчики и экскаваторы с оборудованием обратной лопаты и фронтальным ковшом. Часть 1. Расчет номинальной грузоподъемности и метод испытания

для проверки расчетной опрокидывающей нагрузки (ISO 14397-1:2007, Earth-moving machinery — Loaders and backhoe loaders — Calculation of rated operating capacity and test method for verifying calculated tipping load)

ИСО 14397-2:2007 Машины землеройные. Погрузчики и экскаваторы с оборудованием обратной лопаты и фронтальным ковшом. Часть 2. Метод измерения усилий отрыва и грузоподъемности при максимальной высоте подъема (ISO 14397-2:2007, Earth-moving machinery — Loaders and backhoe loaders — Part 2: test method for measuring breakout forces and lift capacity to maximum lift height)

ИСО 20474-1:2008 Машины землеройные. Безопасность. Часть 1. Общие требования (ISO 20474-1:2008, Earth-moving machinery — Safety — Part 1: General requirements)

3 Термины и определения

В настоящем стандарте применены термины и определения, содержащиеся в ИСО 20471-1 .

3.1 экскаватор-погрузчик (backhoe loader): Самоходная гусеничная или колесная машина с основной несущей рамой, предназначенной для навески рабочего оборудования спереди и обратной лопаты сзади (обычно с ауригерами или стабилизаторами).

Примечание 1 — В режиме экскаватора (ковш обратная лопата) машина устанавливается стационарно и в нормальном режиме копает ниже уровня грунта.

Примечание 2 — В режиме погрузчика (ковш прямая лопата) машина нагружается за счет движения вперед.

Примечание 3 — Нормальный режим работы экскаватора включает в себя копание, подъем, поворот и разгрузку материала. Работа в нормальном режиме погрузчика включает в себя наполнение, подъем, транспортирование и разгрузку материала.

[ИСО 6165:2006, статья 4.3]

3.2 мини-экскаватор-погрузчик (compact backhoe loader): Мини-экскаватор-погрузчик с эксплуатационной массой менее 4500 кг в соответствии с ИСО 6016, спроектированный для работы в ограниченном пространстве.

3.3 гидравлическое подъемное усилие (hydraulic lift capacity): Максимальная масса, которая может быть поднята стрелой с вилами из любой горизонтальной позиции, ограниченная значением рабочего давления в гидросистеме по ИСО 14397-2.

4 Требования безопасности и/или меры защиты

4.1 Основные положения

Экскаваторы-погрузчики должны отвечать требованиям безопасности и/или мерам защиты ИСО 20474-1, специальные требования отсутствуют.

4.2 Защита

4.2.1 Устройства защиты при опрокидывании (ROPS)

Применяют ИСО 20474-1 (пункт 4.3.3).

Обеспечение обязательных национальных и/или региональных условий — по ИСО/ТС 20474-14.

4.3 Кабина оператора

4.3.1 Минимальное окружающее пространство

В экскаваторах-погрузчиках с открывающимся задним окном высота кабины над SIP (контрольная точка сиденья) должна быть не менее 900 мм.

4.3.2 Органы управления

Обеспечение обязательных национальных и/или региональных условий — по ИСО/ТС 20474-14.

4.3.3 Сиденье оператора

Следует выполнять требования ИСО 20474-1 (пункт 4.4.1); дополнительно сиденье должно соответствовать требованиям ИСО 7096, которое включает в себя требования EM5.

Обеспечение обязательных национальных и/или региональных условий — по ИСО/ТС 20474-14.

4.4 Устройства предупредительной сигнализации

Обеспечение обязательных национальных и/или региональных условий — по ИСО/ТС 20474-14.

4.5 Устойчивость

4.5.1 Основные положения

Следует выполнять требования ИСО 20474-1 (пункт 4.11) с дополнениями, которые даны в 4.5.2 и 4.5.3.

Примечание — Все номинальные значения нагрузки, которые указаны ниже, определяют в процессе испытаний и/или расчетов машин, применительно к горизонтальному уровню и твердой опорной поверхности испытательной площадки.

При определении эксплуатационной нагрузки и размеров рабочего оборудования необходимо учитывать массу, плотность и расположение центра тяжести груза, а также собственную массу рабочего оборудования и крепежа.

Должен обеспечиваться четырехкратный запас прочности гидравлических шлангов по отношению к рабочему давлению.

Для обеспечения необходимой устойчивости следует определять номинальную грузоподъемность при различных видах применения согласно 4.5.2 и 4.5.3.

4.5.2 Режим погрузчика

4.5.2.1 Основные положения

При работе в режиме погрузчика номинальную грузоподъемность определяют в транспортном положении в соответствии с требованиями изготовителя.

В режиме погрузчика не требуется устройство контроля нижнего положения стрелы согласно ИСО 8643.

4.5.2.2 Применение ковша

Допустимую грузоподъемность определяют с учетом:

- опрокидывающей нагрузки и номинальной грузоподъемности в соответствии с ИСО 14397-1;
- объема ковша в соответствии с ИСО 7546.

Примечание — Необходимо учитывать массу и номинальную вместимость ковша, а также плотность загружаемого материала.

4.5.2.3 Использование вилок

4.5.2.3.1 Основные положения

Допустимую грузоподъемность при использовании вилок определяют критериями, изложенными в 4.5.2.3.2—4.5.2.3.5.

4.5.2.3.2 Оценка устойчивости

Опрокидывающую нагрузку определяют в соответствии с ИСО 14397-1 и ИСО 14397-2 с установкой вилок в горизонтальное положение. Соотношение допустимой грузоподъемности к опрокидывающей нагрузке, %, не должно превышать значений, указанных в таблице 1.

Т а б л и ц а 1 — Показатели устойчивости для оборудования с вилами

| Соотношение допустимой грузоподъемности к опрокидывающей нагрузке в режиме погрузчика, % | |
|------------------------------------------------------------------------------------------|-----------------------------------|
| Грунтовое условие | Процент к опрокидывающей нагрузке |
| Неровный грунт | 60 |
| Твердая горизонтальная поверхность | 80 |

Показатели устойчивости, определяющие номинальную грузоподъемность гусеничного экскаватора-погрузчика, не должны превышать 35 % опрокидывающей нагрузки.

4.5.2.3.3 Гидравлическое подъемное усилие

Должна быть обеспечена возможность контроля номинальной нагрузки во всех позициях, определенных производителем, применительно ко всем используемым гидравлическим схемам.

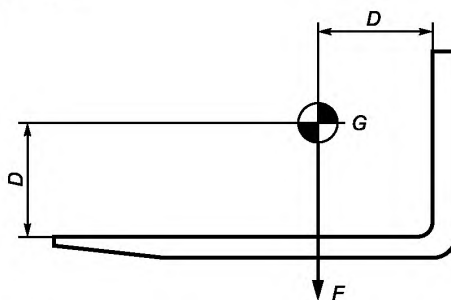
4.5.2.3.4 Номинальная грузоподъемность

За номинальную грузоподъемность принимают меньшее из двух значений:

- допустимой грузоподъемности по 4.5.2.3.2 или
- подъемного усилия по 4.5.2.3.3.

4.5.2.3.5 Размер вил

Размер вил должен быть выбран в соответствии с расстоянием центра тяжести нагрузки D (см. рисунок 1), определенной в таблице 2.



D — расстояние, мм (см. таблицу 2); F — нагрузка, Н; G — центр тяжести

Рисунок 1 — Расстояние центра тяжести нагрузки

Таблица 2 — Расстояние центра тяжести нагрузки

| Нагрузка F , Н | Расстояние D , мм |
|-------------------------|---------------------|
| $F \leq 10000$ | 400 |
| $10000 < F \leq 50000$ | 500 |
| $50000 < F \leq 100000$ | 600 |

Вилы должны соответствовать требованиям ИСО 2330.

4.5.2.4 Погрузка бревен

4.5.2.4.1 Общие требования

Допустимая грузоподъемность экскаватора-погрузчика по 4.5.2.4.2 и 4.5.2.4.3.

4.5.2.4.2 Оценка устойчивости

Опрокидывающую нагрузку определяют в соответствии с требованиями ИСО 14397-1 с учетом установленного захвата для бревен. Соотношение допустимой грузоподъемности к опрокидывающей нагрузке, %, не должно превышать значений, указанных в таблице 3.

Таблица 3 — Показатели устойчивости при погрузке бревен

| Грунтовое условие | Соотношение допустимой грузоподъемности к опрокидывающей нагрузке, % | |
|------------------------------------|----------------------------------------------------------------------|---------------------------------|
| | Колесный экскаватор-погрузчик | Гусеничный экскаватор-погрузчик |
| Неровный грунт | 75 | 50 |
| Твердая горизонтальная поверхность | 85 | 65 |

4.5.2.4.3 Гидравлическое подъемное усилие

Должна быть обеспечена возможность контроля номинальной нагрузки во всех позициях, определенных производителем, применительно ко всем используемым гидравлическим схемам.

4.5.2.4.4 Номинальная грузоподъемность

За номинальную грузоподъемность принимают меньшее из двух значений:

- допустимой грузоподъемности по 4.5.2.4.2 или
- подъемного усилия по 4.5.2.4.3.

4.5.2.5 Погрузоразгрузочные операции

4.5.2.5.1 Общие требования

Допустимую грузоподъемность экскаватора-погрузчика в погрузо-разгрузочных операциях с использованием подъемных приспособлений и рабочего оборудования следует определять с использованием критериев, указанных в 4.5.2.5.2—4.5.2.5.5.

4.5.2.5.2 Оценка устойчивости

Опрокидывающую нагрузку определяют в соответствии с ИСО 14397-1 с закреплением груза в точках, предусмотренных производителем.

Соотношение допустимой грузоподъемности к опрокидывающей нагрузке, %, определяют в соответствии с ИСО 14397-1.

Обеспечение обязательных национальных и/или региональных условий — по ИСО/ТС 20474-14.

4.5.2.5.3 Гидравлическое подъемное усилие

Должна быть обеспечена возможность контроля номинальной нагрузки во всех позициях, определенных производителем, применительно ко всем используемым гидравлическим схемам.

4.5.2.5.4 Номинальная грузоподъемность

За номинальную грузоподъемность принимают меньшее из двух значений:

- допустимой грузоподъемности по 4.5.2.5.2 или
- подъемного усилия по 4.5.2.5.3.

4.5.2.6 Другие применения

Номинальную грузоподъемность для модификаций машин определяет производитель в соответствии с особенностями нагрузок, рассмотренных в 4.5.2.2—4.5.2.5 и с учетом риска в особых условиях.

4.5.3 Обратная лопата

4.5.3.1 Основные требования

В соответствии с ИСО 20474-1 (пункт 4.11), за следующим исключением:

- если для улучшения устойчивости машины используется погрузочный ковш, то блокирующие устройства в гидросистеме погрузочного оборудования не требуются.

Номинальную производительность экскаватора-погрузчика в режиме экскаватора следует определять при установке ауригеров и ковша на грунт (см. приложение А). Блокирующие устройства в гидросистеме погрузочного оборудования не требуются.

4.5.3.2 Применение экскаваторного оборудования

Обеспечение обязательных национальных и/или региональных условий — по ИСО/ТС 20474-14.

4.5.3.3 Погрузоразгрузочные операции

Обеспечение обязательных национальных и/или региональных условий — по ИСО/ТС 20474-14.

4.5.3.4 Другие применения

Обеспечение обязательных национальных и/или региональных условий — по ИСО/ТС 20474-14.

4.6 Передвижение и транспортирование

Экскаваторное оборудование должно иметь устройство, обеспечивающее его безопасную фиксацию в транспортном положении.

5 Контроль требований безопасности и/или мер по защите

Применяют требования ИСО 20474-1 (раздел 5).

6 Руководство по эксплуатации

Применяют требования ИСО 20474-1 (раздел 6) с дополнениями к инструкции по эксплуатации (6.2), в которых производитель должен указывать значения номинальной грузоподъемности или объема ковша при:

- операциях с применением ковша (4.5.2.2) в режиме погрузчика;
- операциях с применением вила (4.5.2.3) в режиме погрузчика;
- погрузке бревен (4.5.2.4) в режиме погрузчика;
- погрузоразгрузочных операциях (4.5.2.5) в режиме погрузчика;
- других применениях (4.5.2.6) в режиме погрузчика;
- экскаваторных операциях (4.5.3.2), а также при соблюдении инструкции по безопасному креплению экскаваторного оборудования в транспортном положении.

Обеспечение обязательных национальных и/или региональных условий — по ИСО/ТС 20474-14.

Приложение А
(справочное)Методика испытаний по определению грузоподъемности оборудования обратная лопата
экскаватора-погрузчика**А.1 Основные положения**

Настоящее приложение содержит методику испытания по определению грузоподъемности оборудования обратная лопата экскаватора-погрузчика.

Обеспечение обязательных национальных и/или региональных условий — по ИСО/ТС 20474-14.

Примечание 1 — Терминология, применяемая для экскаваторов-погрузчиков, определена в ИСО 8812, рисунки наиболее часто используемых экскаваторов-погрузчиков представлены в приложении В ИСО 20474-4.

Примечание 2 — Термины и определения, использованные в международных стандартах, ссылки на которые имеются в ИСО 20474-4, применимы к настоящему стандарту.

А.2 Термины и определения

Это приложение содержит следующие термины с соответствующими определениями:

А.2.1 **анкерная точка** (anchorage point): Точка на вертикали, расположенная внизу подъемного устройства, к которой прикладывают усилие.

А.2.2 **предельное давление в гидросистеме** (hydraulic holding circuit pressure load): Максимальное статическое давление в гидросистеме, ограниченное настройкой предохранительного клапана, определенное при расходе не более 10 % номинального его значения.

А.2.3 **опрокидывающая нагрузка** (tipping load): Статическая нагрузка в точке критического равновесия.

А.2.4 **гидравлическое подъемное усилие** (hydraulic lift capacity): Максимальный груз, который может быть поднят на зубе ковша посредством одного из контуров гидросистемы в пределах ограничений по ее рабочему давлению.

А.2.5 **вылет** (lift point radius): Расстояние по горизонтали между осью подвеса ковша и осью поворота стрелы.

А.2.6 **точка равновесия** (balance point): Точка, в которой опрокидывающий момент машины при определенной нагрузке и вылете равняется моменту, препятствующему опрокидыванию.

А.2.7 **опрокидывающий момент** (overturning moment): Момент, соответствующий точке равновесия.

А.2.8 **испытательное усилие** (test force): Усилие, прикладываемое к динамометру посредством испытательного груза либо с помощью гидросистемы.

А.3 Аппаратура

А.3.1 Динамометр или преобразователь усилия, предназначенный для измерения нагрузки.

А.3.2 Канаты, соединительные скобы, страховочные цепи, приспособления для регулировки анкерной точки, например направляющие планки.

А.3.3 Манометр.

А.3.4 Средства измерения линейных размеров.

Допустимые отклонения — в соответствии с ИСО 9248.

А.4 Площадка для испытаний

Площадка для испытаний должна обеспечивать требуемый уровень горизонтальности (наклон $\pm 2\%$), иметь твердую поверхность, преимущественно бетонную, с местом для анкерного крепления и установки динамометра.

А.5 Подготовка к испытаниям**А.5.1 Основные требования**

Машина должна быть чистой и оснащена в соответствии с требованиями производителя. Машина должна быть оснащена креплениями для сменного рабочего оборудования, но без него. Шины должны иметь указанное изготовителем давление и балласт. Топливный бак должен быть заправлен на 50 % его емкости.

Перед испытаниями двигатель и гидравлическая система должны иметь нормальную рабочую температуру, давление в гидросистеме должно быть проверено и должно соответствовать рекомендациям изготовителя.

А.5.2 Расположение

Машина на испытательной площадке должна быть расположена:

а) в наименее устойчивой позиции (например, с наибольшим боковым смещением стрелы и/или в полностью повернутом положении);

б) шарнирно-сочлененное соединение должно быть зафиксировано;

с) шарнирно-сочлененное соединение может быть расположено горизонтально, если рукоять находится в выпрямленном положении;

d) с устройствами стабилизации, задействованными в соответствии с требованиями производителя.
Опоры и ковш погрузчика должны находиться в положении, при котором колеса должны быть приподняты над опорной поверхностью.

А.6 Испытания под нагрузкой

А.6.1 Динамометр

Динамометр (А.3.1) должен быть установлен вертикально между осью шарнира ковша и анкерами.

А.6.2 Расположение стрелы/рукояти

Стрела/рукоять должна быть расположена таким образом, чтобы при приложении нагрузки линия между осью шарнира стрелы и осью шарнира ковша была горизонтальной.

А.6.3 Процедура испытаний

А.6.3.1 Первый этап

Испытательная нагрузка должна нарастать постепенно до достижения:

- a) опрокидывающей нагрузки или
- b) предельного давления в гидросистеме (срабатывание предохранительного клапана).

А.6.3.2 Второй этап

После завершения первого этапа испытаний необходимо провести измерение гидравлического подъемного усилия (А.2.4).

А.6.4 Протокол испытаний

Должны быть измерены и зарегистрированы следующие показатели:

- a) вылет стрелы;
- b) опрокидывающая нагрузка;
- c) предельное давление в гидросистеме;
- d) гидравлическое подъемное усилие.

А.7 Номинальная грузоподъемность экскаваторного оборудования

За номинальную грузоподъемность экскаватора-погрузчика при работе экскаваторным или погрузочным оборудованием принимают меньшее из двух значений:

- 75 % максимальной опрокидывающей нагрузки по перечислению а) А.6.3.1 или
- гидравлического подъемного усилия (А.6.3.2).

А.8 Номинальная грузоподъемность при погрузоразгрузочных операциях

За номинальную грузоподъемность при погрузоразгрузочных работах принимают меньшее из двух значений:

- 75 % максимальной опрокидывающей нагрузки в соответствии с перечислением а) А.6.3.1 или
- 87 % гидравлического подъемного усилия (А.6.3.2).

А.9 Номинальная грузоподъемность со сменным рабочим оборудованием

Номинальную грузоподъемность следует определять с экскаваторным оборудованием в центральном положении и при максимальном вылете без учета массы сменных рабочих органов. Экскаваторы-погрузчики с боковым смещением стрелы должны быть испытаны в двух положениях стрелы экскаватора: в центральном и максимально сдвинутом в сторону.

Приложение В
(справочное)

Иллюстрации

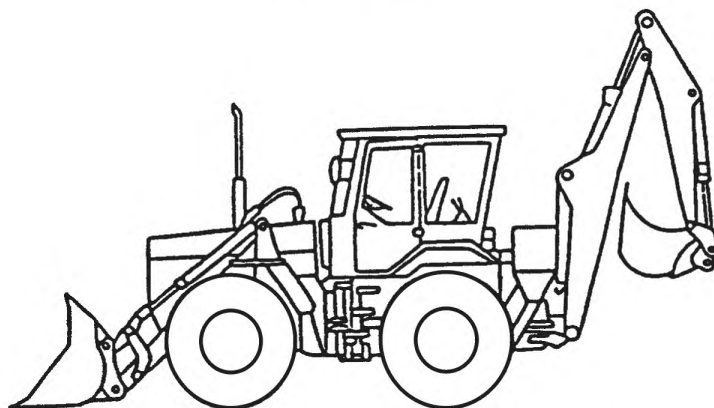


Рисунок В.1 — Колесный экскаватор-погрузчик

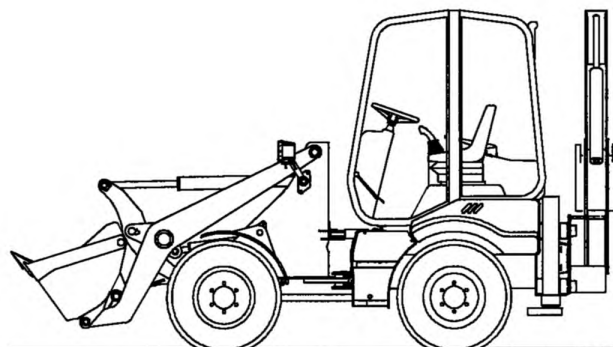


Рисунок В.2 — Колесный мини-экскаватор-погрузчик

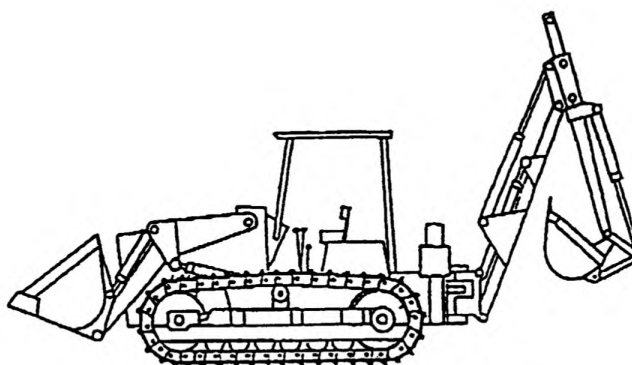


Рисунок В.3 — Гусеничный экскаватор-погрузчик

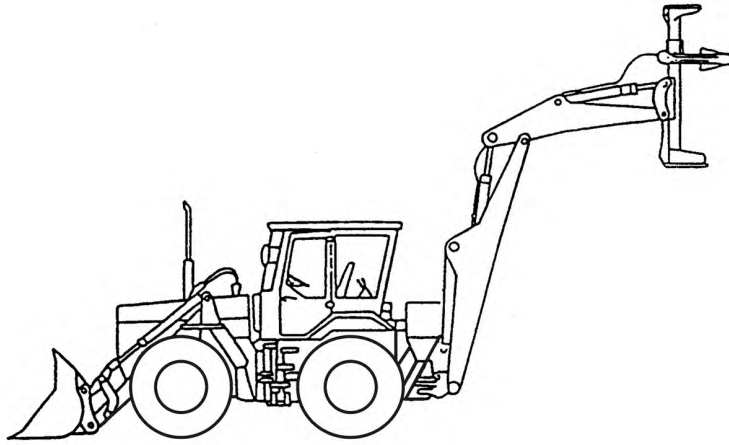


Рисунок В.4 — Экскаватор-погрузчик со сменным рабочим оборудованием для установки свай

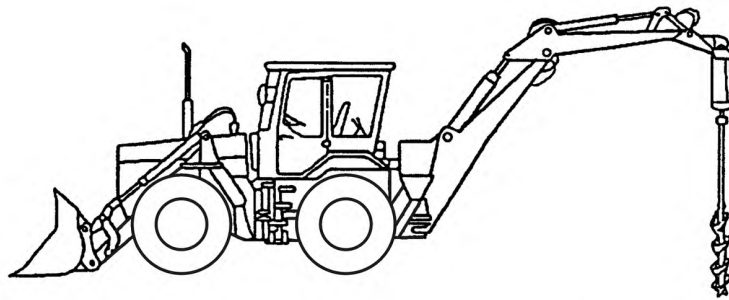


Рисунок В.5 — Экскаватор-погрузчик с буровым сменным рабочим оборудованием

Приложение ДА
(справочное)

Сведения о соответствии ссылочных международных стандартов ссылочному национальному стандарту Российской Федерации и действующим в этом качестве межгосударственным стандартам

Таблица ДА.1

| Обозначение ссылочного международного стандарта | Степень соответствия | Обозначение и наименование соответствующего национального стандарта |
|---------------------------------------------------------------------------------------------------------------------------------------------------------------------------------------------------------------------------------------------------------------------------------------------------------------------------------------------------------------------------------------------------------------------------------------------------------------------------------------------------------------------------------------------------|----------------------|---------------------------------------------------------------------------------------------------------------------------------|
| ИСО 2330 | — | * |
| ИСО 6016 | MOD | ГОСТ 27922—88 «Машины землеройные. Методы измерения масс машин в целом, рабочего оборудования и составных частей» |
| ИСО 6165:2006 | IDT | ГОСТ Р ИСО 6165—2010 «Машины землеройные. Классификация. Термины и определения» |
| ИСО 7546 | MOD | ГОСТ 29290—92 «Машины землеройные. Ковши погрузчиков и погрузочные ковши экскаваторов. Расчет вместимости» |
| ИСО 7096:2000 | MOD | ГОСТ 27259—2006 «Вибрация. Лабораторный метод оценки вибрации, передаваемой через сиденье оператора машины. Машины землеройные» |
| ИСО 14397-1:2007 | — | * |
| ИСО 14397-2:2007 | — | * |
| ИСО 20474-1:2008 | — | * |
| <p>* Соответствующий национальный стандарт отсутствует. До его утверждения рекомендуется использовать перевод на русский язык данного международного стандарта. Перевод данного международного стандарта находится в Федеральном информационном фонде технических регламентов и стандартов.</p> <p>Примечание — В настоящей таблице использованы следующие условные обозначения степени соответствия стандартов:</p> <ul style="list-style-type: none"> - IDT — идентичные стандарты; - MOD — модифицированные стандарты. | | |

Библиография

- [1] ISO 3164 Earth-moving machinery — Laboratory evaluations of protective structures — Specifications for deflection-limiting volume
- [2] ISO 3449 Earth-moving machinery — Falling object protective structures — Laboratory tests and performance requirements
- [3] ISO 6682 Earth-moving machinery — Zones of comfort and reach for controls
- [4] ISO 7451 Earth-moving machinery — Volumetric ratings for hoe-type and grab-type buckets of hydraulic excavators and backhoe loaders
- [5] ISO 8643 Earth-moving machinery — Hydraulic excavator and backhoe loader boom-lowering control device — Requirements and tests
- [6] ISO 8812 Earth-moving machinery — Backhoe-loaders — Definitions and commercial specifications
- [7] ISO 9248 Earth-moving machinery — Units for dimensions, performance capacities, and their measurements accuracies
- [8] ISO 12100-1 Safety of machinery — Basic concepts, general principles for design — Part 1: Basic terminology, methodology
- [9] ISO 12100-2 Safety of machinery — Basic concepts, general principles for design — Part 2: Technical principles

Ключевые слова: экскаватор-погрузчик, мини-экскаватор-погрузчик, безопасность, устойчивость, система доступа, меры защиты

Редактор *Р.Г. Говердовская*
Технический редактор *В.Н. Прусакова*
Корректор *Е.Д. Дульнева*
Компьютерная верстка *А.В. Бестужевай*

Сдано в набор 14.03.2014. Подписано в печать 03.04.2014. Формат 60×84¹/₈. Гарнитура Ариал.
Усл. печ. л. 1,86. Уч.-изд. л. 1,25. Тираж 61 экз. Зак. 628.