

Содержание альбома

Обозначение	Наименование	Стр	Обозначение	Наименование	Стр.
	Содержание альбома	2		Щит управления и сигнализации 2Щ	
	Указания по привязке	2	ЭМ.33У2-7	Общий вид	14
	Задание заводу-изготовителю на КТП		ЭМ.33У2-8	Технические данные аппаратов	14
ЭМ.33У1-1	Комплектная трансформаторная подстанция КТП. Опросный лист	3	ЭМ.33У2-9	Перечень надписей	14,15
ЭМ.33У1-2	Комплектная трансформаторная подстанция 2КТП. Опросный лист	3	ЭМ.33У2-10	Схема электрическая соединений Ящик управления 1Я(2Я 4Я)	15
	Задание заводу-изготовителю на НКУ		ЭМ.33У2-11	Общий вид	16
ЭМ.33У2-1	Перечень чертежей ЭМ.33У2	4	ЭМ.33У2-12	Технические данные аппаратов	16
ЭМ.33У2-2	Перечень комплектных устройств	4	ЭМ.33У2-13	Перечень надписей	16,17
	Щит станций управления 1Щ		ЭМ.33У2-14	Схема электрическая соединений Ящик управления 12Я	17
ЭМ.33У2-3	Общий вид	4,5	ЭМ.33У2-15	Общий вид	17
ЭМ.33У2-4	Технические данные аппаратов	6,7	ЭМ.33У2	Технические данные аппаратов	17
ЭМ.33У2-5	Перечень надписей	7,8	ЭМ.33У2-17	Перечень надписей	18
ЭМ.33У2-6	Схема электрическая соединений	9,13	ЭМ.33У2-18	Схема электрическая соединений	18

Указания по привязке

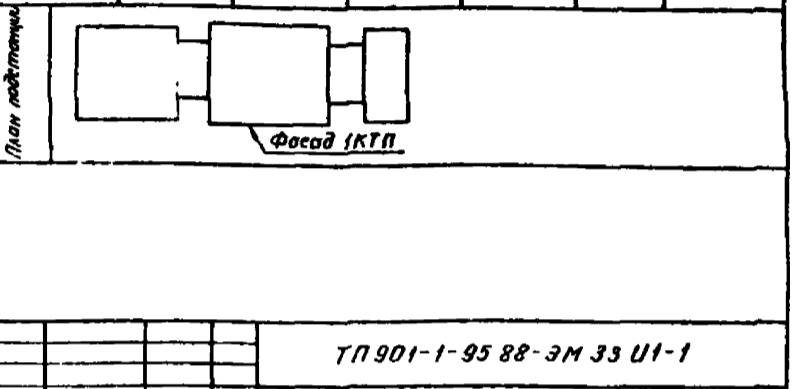
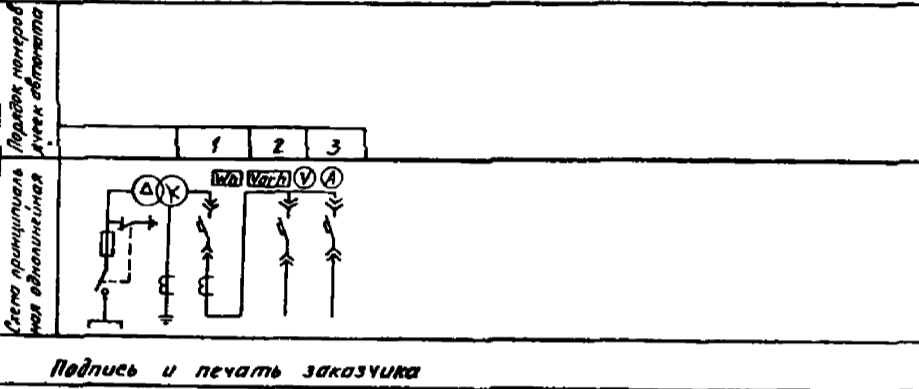
На основании привязанных электротехнических чертежей в альбоме VI в настоящем альбоме следует выполнить:

- 1 В опросных листах на КТП (ЭМ.33У1-1,2) проставить напряжение 6 или 10 кВ
- 2 В задании заводу-изготовителю на НКУ в соответствии с принятым вариантом насосов 20 и 21 м³/ч:
 - на ЭМ.33У2-3, л1 исключить надписи и размеры, не относящиеся к принятому варианту;
 - на ЭМ.33У2-3, л2 и ЭМ.33У2-6, л1 проставить индекс блока затвора 12,
 - на ЭМ.33У2-4 проставить индекс блоков поз.2 и поз.3б, а также количество флюков поз.3б,
 - на ЭМ.33У2-5, л3 проставить надписи на верхнем обрамлении панели 7 в соответствии с привязанным ЭМ.33У2-3, л1,
 - исключить ЭМ.33У2-3, л4, ЭМ.33У2-5, л4 и л5 и ЭМ.33У2-6, л4, не относящиеся к принятому варианту,
- 3 В задании заводу-изготовителю на НКУ в соответствии с принятой системой отопления насосной станции:
 - на ЭМ.33У2-5, л1 и л4 выполнить надписи у выключателей QF1 -, Насос 18" и QF10 -, Насос 19" для варианта с котельной,
 - на ЭМ.33У2-5, л1 и л4 выполнить надписи у выключателей QF1 и QF10, Резерв" и на ЭМ.33У2-6, л1 и л4 исключить кабели н18-1 и н19-1 для варианта теплого ввода в насосную станцию
- 4 Два экземпляра документации для отправки заводу-изготовителю НКУ следует разрезать по форматам, при этом один экземпляр должен быть сброшюрован

Лист № 901-1-95.88 Альбом III

Наименование и адрес	заказчика	
	проектной организации	
	объекта	
Реквизиты заказчика	Платежный	
	Отгрузочный	
Трансформатор силовой	Тип, мощность, кВА	ТМВМЗ-630 / <input type="checkbox"/> 630кВА
	Напряжение 6/0,4 или 10/0,4кВ	<input type="checkbox"/> / 0,4кВ
	Схема и группа соединения	Масляный Y/к-0 или Δ/к-11 Сухой Δ/к-11
Установка подстанции	Внутренняя	Однорядная однотрансформаторная левого или правого исполнения Двухтрансформаторная - однорядная или двухрядная
	Наружная	Однорядная трансформаторная или двухтрансформаторная
Тип вводного устройства высокого напряжения		ШВВ-2У3
Тип шкафа ввода НН		ШНВ-2У3
Количество подстанций		1

Порядок № ячейки аппарата	Аппарат		Возможная замена другим аппаратом		Номинальный ток трансформатора (А)	Шкала амперметра (А)
	Тип	Каталожный номер по каталогу вставки	Тип	Каталожный номер по каталогу вставки		
1	2	3	4	5	6	7
1	ВА55-41	334770-20У3 1000А			1000/5	1000
2	ВА52-39	344750-20УХЛ3 800А				
3	ВА52-39	344750-20УХЛ3 800А				



Подпись и печать заказчика

ТП 901-1-95 88-ЗМ 33 У1-1

Приказ	Нач. отд. Фабрички	И.И.	Водогазовые сооружения производительностью от 0,5 до 1,0 м³/с для амплитуды колебания уровня воды 6,0 м	Страниц	Листов
	Гл. инж. Водогазов	И.И.	Комплектная трансформаторная подстанция КТП	Р	1
	Н.контр. Водогазов	И.И.	Опросный лист	Госстрой СССР ГПИ Ленинградский ВОДОКАНАЛПРОЕКТ	
	Рук. ср. Кудрявцева	И.И.			
	Ст. инж. Акимова	И.И.			

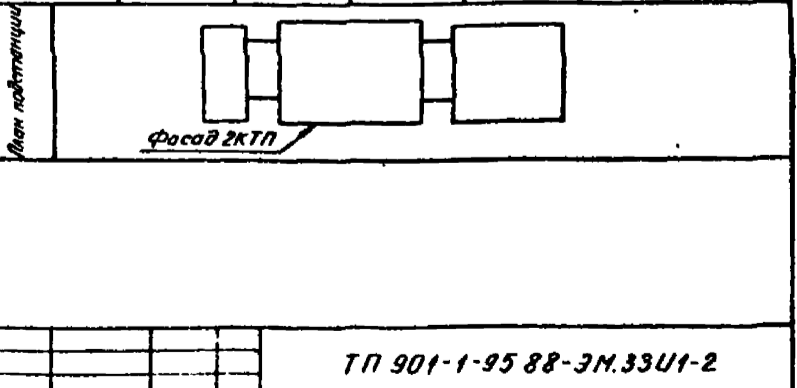
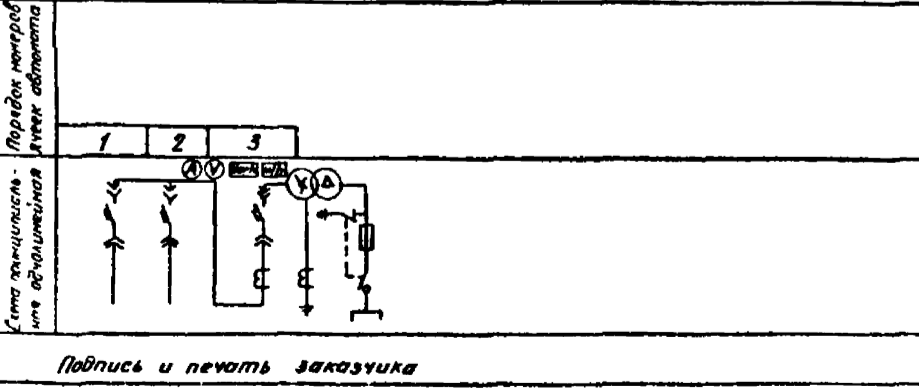
И.И. №

Лист № 901-1-95.88 Альбом III

Лист № 901-1-95.88 Альбом III

Наименование и адрес	Заказчика	
	Проектной организации	
	Объекта	
Реквизиты заказчика	Платежный	
	Отгрузочный	
Трансформатор силовой	Тип, мощность, кВА	ТМВМЗ-630 / <input type="checkbox"/> 630кВА
	Напряжение 6/0,4 или 10/0,4кВ	<input type="checkbox"/> / 0,4кВ
	Схема и группа соединения	Масляный Y/к-0 или Δ/к-11 Сухой Δ/к-11
Установка подстанции	Внутренняя	Однорядная однотрансформаторная левого или правого исполнения Двухтрансформаторная - однорядная или двухрядная
	Наружная	Однорядная трансформаторная или двухтрансформаторная
Тип вводного устройства высокого напряжения		ШВВ-2У3
Тип шкафа ввода НН		ШНВ-2У3
Количество подстанций		1

Порядок № ячейки аппарата	Аппарат		Возможная замена другим аппаратом		Номинальный ток трансформатора (А)	Шкала амперметра (А)
	Тип	Каталожный номер по каталогу вставки	Тип	Каталожный номер по каталогу вставки		
1	2	3	4	5	6	7
1	ВА52-39	344750-20УХЛ3 800А			1000/5	1000
2	ВА52-39	344750-20УХЛ3 800А				
3	ВА55-41	334770-20У3 1000А				



Подпись и печать заказчика

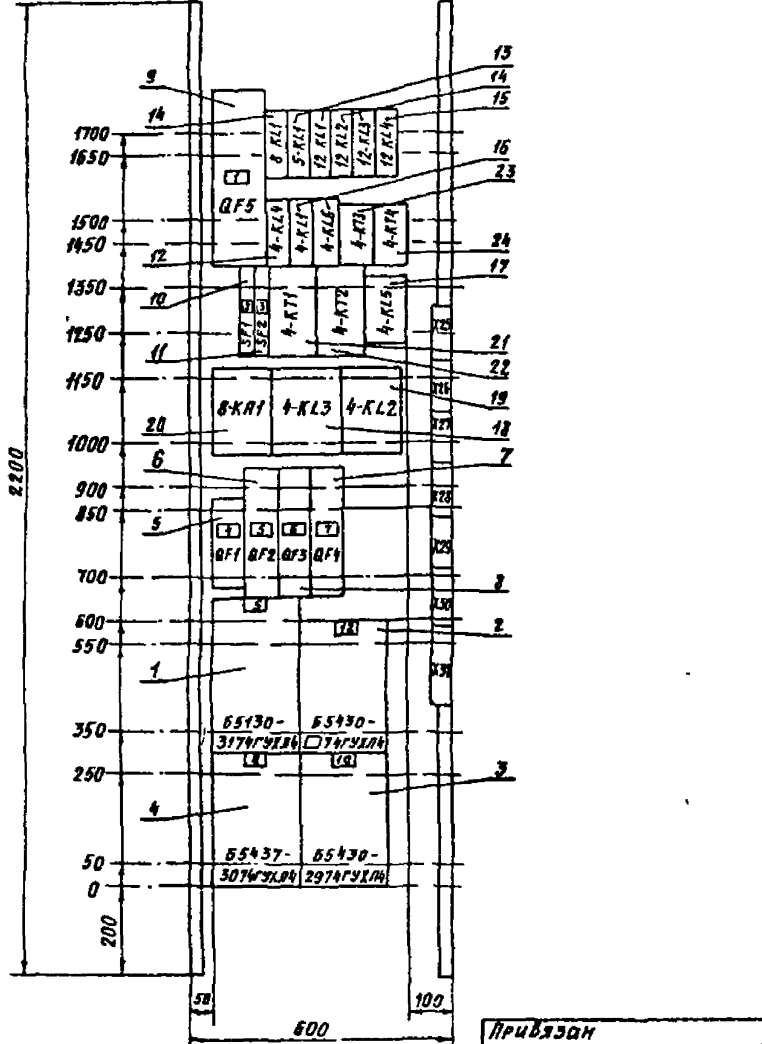
ТП 901-1-95 88-ЗМ.33У1-2

Приказ	Нач. отд. Фабрички	И.И.	Водогазовые сооружения производительностью от 0,5 до 1,0 м³/с для амплитуды колебания уровня воды 6,0 м	Страниц	Листов
	Гл. инж. Водогазов	И.И.	Комплектная трансформаторная подстанция КТП	Р	1
	Н.контр. Водогазов	И.И.	Опросный лист	Госстрой СССР ГПИ Ленинградский ВОДОКАНАЛПРОЕКТ	
	Рук. ср. Кудрявцева	И.И.			
	Ст. инж. Акимова	И.И.			

И.И. №

Лист № 901-1-95.88 Альбом III

ТП901-1-95 88 Альбом VII 1



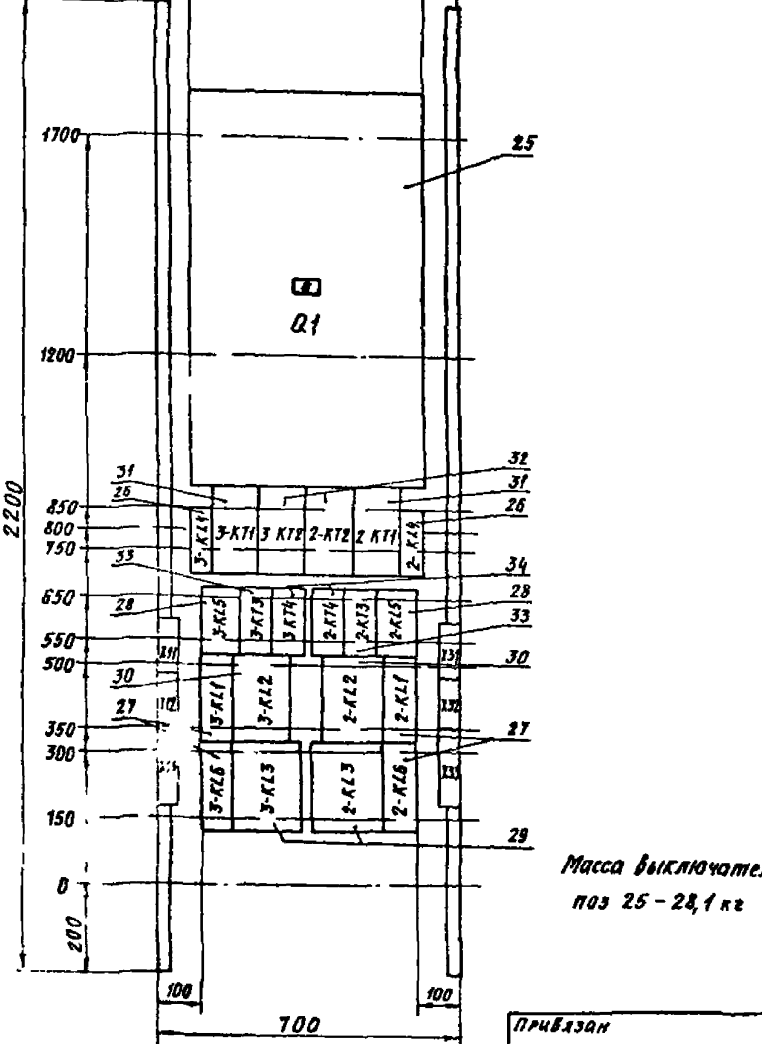
Панель 1 (H1)

ТП901-1-95 88-ЭМ 33 U2-3

Формат А4

Имб № подл. Подпись и дата. Взам. инв. №

ТП901-1-95 88 Альбом VII 1



Панель 4 (H2)

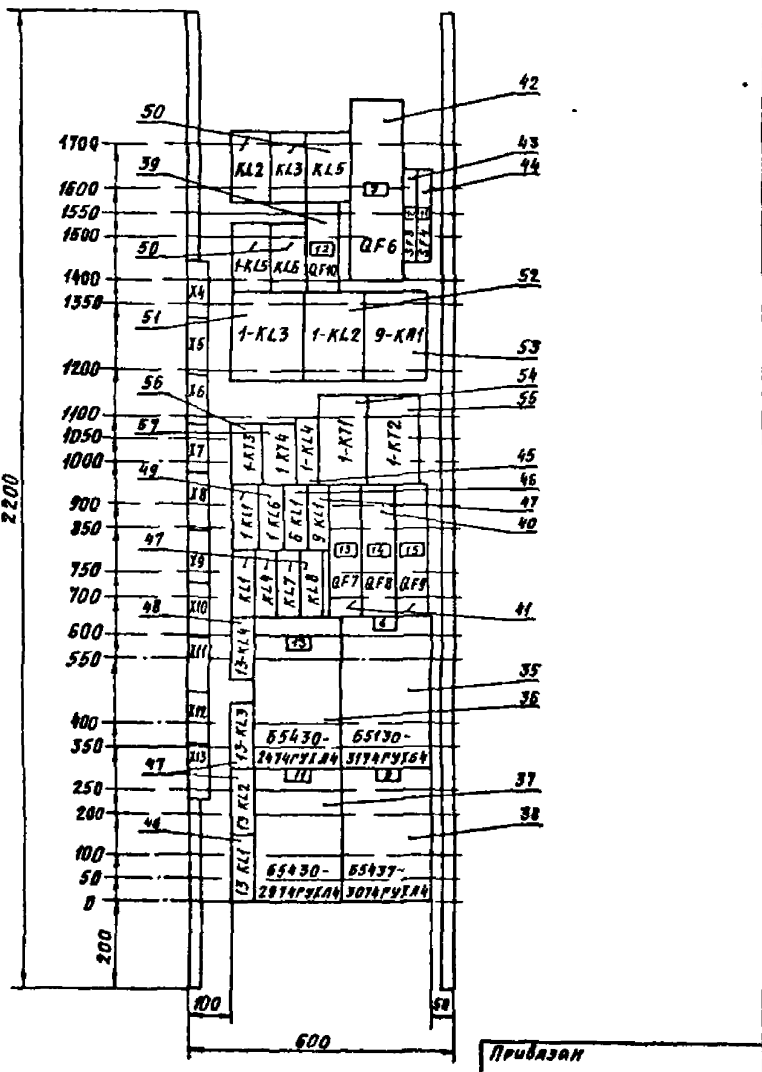
ТП901-1-95 88-ЭМ 33 U2-3

Формат А4

Масса включателя
поз 25 - 28,1 кг

Имб № подл. Подпись и дата. Взам. инв. №

ТП901-1-95 88 Альбом VII 1



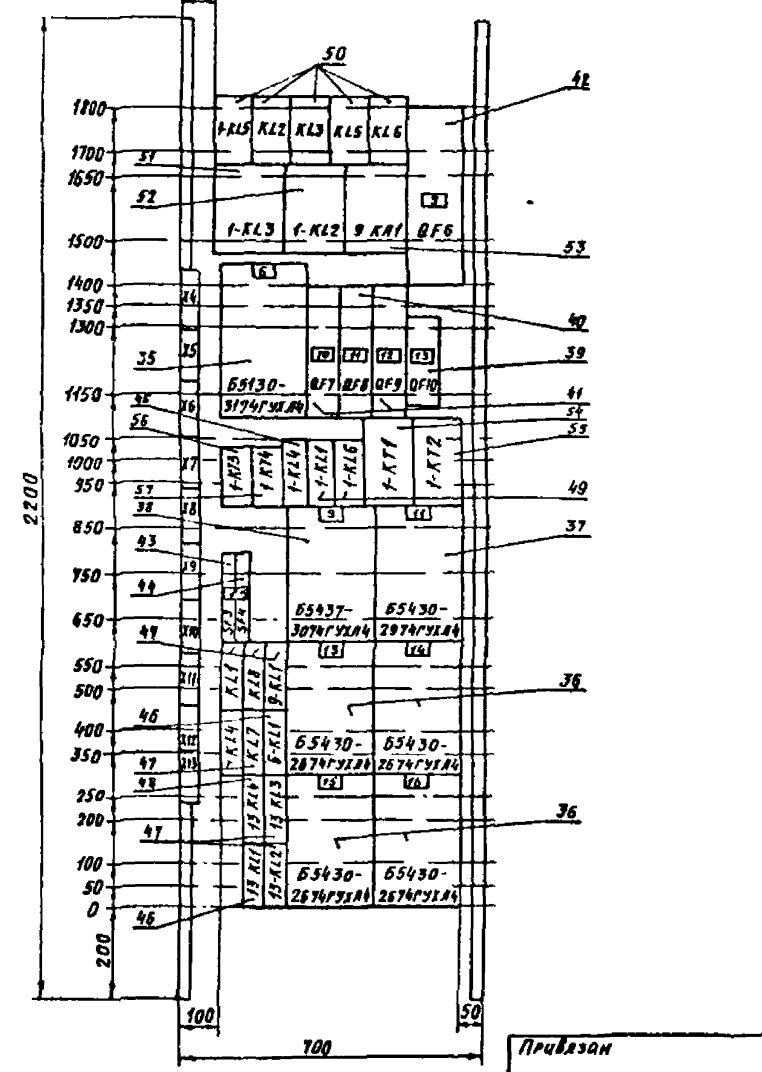
Панель 7 (H3)
(Только для насосов 20А)

ТП901-1-95 88-ЭМ 33 U2-3

Формат А4

Имб № подл. Подпись и дата. Взам. инв. №

ТП901-1-95 88 Альбом VII 1



Панель 7 (H3)
(Только для насосов 24А)

ТП901-1-95 88-ЭМ 33 U2-3

Формат А4

Имб № подл. Подпись и дата. Взам. инв. №

ТП901-1-95.88 Альбом №1

Кол.	Примечание	Наименование	Обозначение	Лист	Зона	Панель
1	1-КТ4	ВЛ-43УХЛ4 ВВ 1...10с			7	57
		комплект 1, U~220В				
		Блоки зажимов				
3		В324-4П25-В/ВУ3-5				
23		В324-4П25-В/ВУ3-10				

Инв. № табл. Подпись и дата. Виза инженера

Привязан

Инв. №

ТП901-1-95.88-ЭМ.33У2-4

Лист 5

Формат А4

ТП901-1-95.88 Альбом №1

Кол.	Примечание	Наименование	Обозначение	Лист	Зона	Панель
1		Верхнее ограждение	1Щ. Панель 1.			
1		То же	5-Вак.насос. 8-Клапан			
1		"	10-Задв. 12-Затвор			
1		"	Отх.Фид. Реле нас.4			
1		Табличка	Групповой выключатель 3 секции			
		То же	8-КЛ1			
		"	5-КЛ1			
		"	12-КЛ1			
		"	12-КЛ2			
		"	12-КЛ3			
		"	12-КЛ4			
		"	4-КЛ4			
		"	4-КЛ1			
		"	4-КЛ6			
		"	4-КТ3			
		"	4-КТ4			
1		2 SF1	Авар. пит. обд. цепей вак.нас.5Б			
1		3 SF2	Нормальное питание щита 2Щ			
		"	4-КТ1			
		"	4-КТ2			
		"	4-КЛ5			
		"	8-КА1			

Инв. № табл. Подпись и дата. Виза инженера

Привязан

Инв. №

ТП901-1-95.88-ЭМ.33У2-5

Лист 3

Формат А4

ТП901-1-95.88 Альбом №1

Кол.	Примечание	Наименование	Обозначение	Лист	Зона	Панель
1		Табличка	4-КЛ3			
		То же	4-КЛ2			
1		"	Резерв			
1		"	Пускатель ТКМ1			
1		"	Рабочее освещение			
		"	5			
		"	12			
		"	8			
		"	10			
1		Верхнее ограждение	1Щ. Панель 2			
1		То же	Насос 4			
1		Верхнее ограждение	1Щ. Панель 3			
1		То же	Насос 3			
1		Верхнее ограждение	1Щ. Панель 4			
1		То же	Секционный выключатель			
1		"	Реле насосов 3 и 2			
1		Табличка	Секционный выключатель			
		То же	3-КЛ4			
		"	3-КТ1			
		"	3-КТ2			
		"	2-КТ2			
		"	2-КТ1			
		"	2-КЛ4			
		"	3-КЛ5			

Инв. № табл. Подпись и дата. Виза инженера

Привязан

Инв. №

ТП901-1-95.88-ЭМ.33У2-5

Лист 2

Формат А4

ТП901-1-95.88 Альбом №1

Кол.	Примечание	Наименование	Обозначение	Лист	Зона	Панель
1		Табличка	3-КТ3			
		То же	3-КТ4			
		"	2-КТ4			
		"	2-КТ3			
		"	2-КЛ5			
		"	3-КЛ1			
		"	3-КЛ2			
		"	2-КЛ2			
		"	2-КЛ1			
		"	3-КЛ6			
		"	3-КЛ3			
		"	2-КЛ3			
		"	2-КЛ6			
1		Верхнее ограждение	1Щ. Панель 5			
1		То же	Насос 2			
1		Верхнее ограждение	1Щ. Панель 6			
1		То же	Насос 1			
1		Верхнее ограждение	1Щ. Панель 7			
1		То же	6-Вак.-насос. 9-Клапан			
1		"	Н-Задв. []			
1		"	Отх.Фид. Реле нас.1			

Инв. № табл. Подпись и дата. Виза инженера

Привязан

Инв. №

ТП901-1-95.88-ЭМ.33У2-5

Лист 3

Формат А4

Инв. № 001. Подпись и дата. Взаимовиз. ТП 901-1-95 88 Альбом № 1

Панель	Надпись	Поз. обозначение	Место надписи	Текст	Кол. букв	Визуальная	Заготовка
7			Табличка	KL 2			
			То же	KL 3			
			"	KL 5			
9	QF 6		"	Груповой выключатель 4 секции	1		
10	SF 3		"	Норм. питание общ. цепей нас. 5б	1		
11	SF 4		"	Авар. питание щита 2щ	1		
			"	1-KL5			
			"	KL 6			
12	QF 10		"	[]	1		
			"	1-KL3			
			"	1-KL2			
			"	9-КА1			
			"	1-КТ3			
			"	1-КТ4			
			"	1-KL4			
			"	1-КТ1			
			"	1-КТ2			
			"	1-KL1			
			"	1-KL6			
			"	6-KL1			
			"	9-KL1			
13	QF 7		"	Кран 17	1		
14	QF 8		"	Аварийное освещение	1		
15	QF 9		"	Резерв	1		

Привязан

Только для насосов 20А Инв. №

ТП 901-1-95 88-ЭМ 33У2-5 Лист 4

Формат А4

Инв. № 001. Подпись и дата. Взаимовиз. ТП 901-1-95 88 Альбом № 1

Панель	Надпись	Поз. обозначение	Место надписи	Текст	Кол. букв	Визуальная	Заготовка
7			Табличка	13-KL4			
			То же	13			
			"	6			
			"	13-KL3			
			"	13-KL2			
			"	11			
			"	9			
			"	13-KL1			

Привязан

Только для насосов 20А Инв. №

ТП 901-1-95 88-ЭМ 33У2-5 Лист 5

Формат А4

Инв. № 001. Подпись и дата. Взаимовиз. ТП 901-1-95 88 Альбом № 1

Панель	Надпись	Поз. обозначение	Место надписи	Текст	Кол. букв	Визуальная	Заготовка
7			Табличка	1-KL5			
			То же	KL 2			
			"	KL 3			
			"	KL 5			
			"	KL 6			
9	QF 6		"	Груповой выключатель 4 секции	1		
			"	1-KL3			
			"	1-KL2			
			"	9-КА1			
			"	6			
11	QF 7		"	Кран 17	1		
11	QF 8		"	Аварийное освещение	1		
12	QF 9		"	Резерв	1		
13	QF 10		"	[]	1		
			"	1-КТ3			
			"	1-КТ4			
			"	1-KL4			
			"	1-KL1			
			"	1-KL6			
			"	1-КТ1			
			"	1-КТ2			
14	SF 3		"	Норм. питание общ. цепей нас. 5б	1		
15	SF 4		"	Авар. питание щита 2щ	1		
			"	9			
			"	11			

Привязан

Только для насосов 24А Инв. №

ТП 901-1-95 88-ЭМ 33У2-5 Лист 4

Формат А4

Инв. № 001. Подпись и дата. Взаимовиз. ТП 901-1-95 88 Альбом № 1

Панель	Надпись	Поз. обозначение	Место надписи	Текст	Кол. букв	Визуальная	Заготовка
7			Табличка	KL 1			
			То же	KL 8			
			"	9-KL1			
			"	13			
			"	14			
			"	KL 4			
			"	KL 7			
			"	6-KL1			
			"	13-KL4			
			"	13-KL3			
			"	15			
			"	16			
			"	13-KL1			
			"	13-KL2			

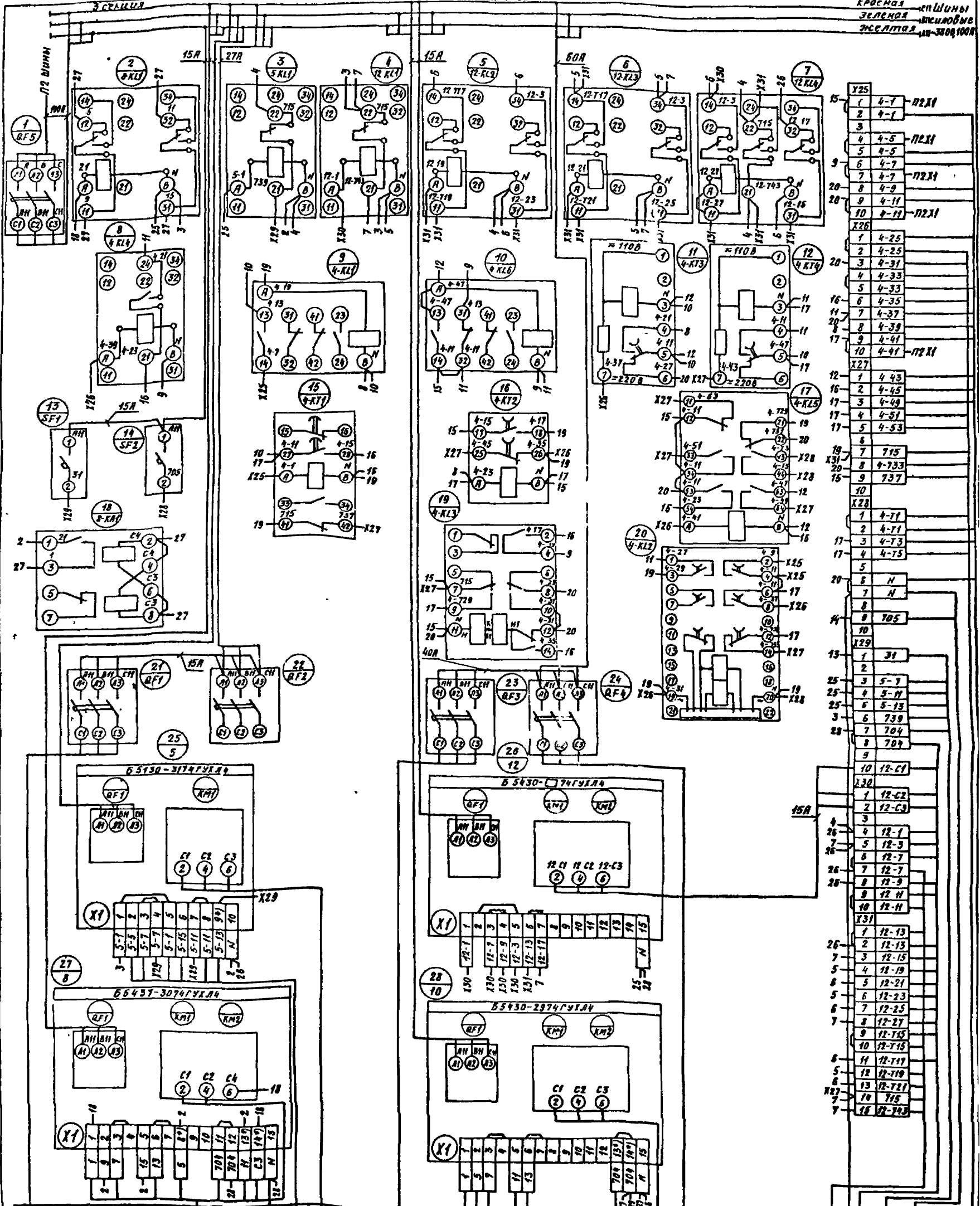
Привязан

Только для насосов 24А Инв. №

ТП 901-1-95 88-ЭМ 33У2-5 Лист 5

Формат А4

ТП901-1-95.88 Архив №1



15	1	4-1	-D2X1
	2	4-1	
	3		
	4	4-5	-D2X1
	5	4-5	
9	6	4-7	
	7	4-7	-D2X1
	8	4-9	
20	9	4-11	
	10	4-11	-D2X1
X26	1	4-25	
	2	4-25	
20	3	4-31	
	4	4-33	
	5	4-33	
16	6	4-35	
11	7	4-37	
20	8	4-39	
17	9	4-41	
	10	4-41	-D2X1
12	1	4-43	
16	2	4-45	
17	3	4-49	
17	4	4-51	
17	5	4-53	
	6		
19	7	715	
X31	8	733	
15	9	737	
	10		
X28	1	4-71	
	2	4-71	
17	3	4-73	
17	4	4-75	
	5		
20	6	N	
	7	N	
4	8	705	
	9		
X29	1	31	
	2		
25	3	5-7	
25	4	5-11	
25	5	5-15	
3	6	739	
28	7	704	
	8	704	
	9		
	10	12-C1	
X30	1	12-C2	
	2	12-C3	
	3		
4	4	12-1	
7	5	12-3	
26	6	12-7	
26	7	12-7	
26	8	12-9	
	9	12-11	
	10	12-11	
X31	1	12-13	
26	2	12-13	
7	3	12-15	
5	4	12-19	
6	5	12-21	
6	6	12-23	
6	7	12-25	
7	8	12-27	
	9	12-715	
	10	12-715	
6	11	12-717	
5	12	12-719	
6	13	12-721	
X27	14	715	
7	15	12-743	



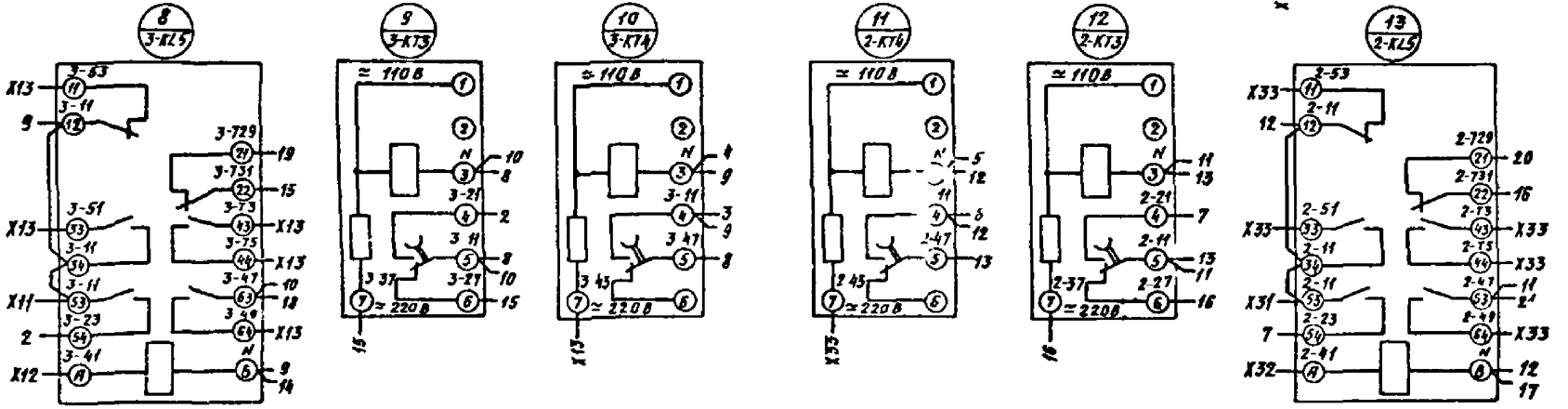
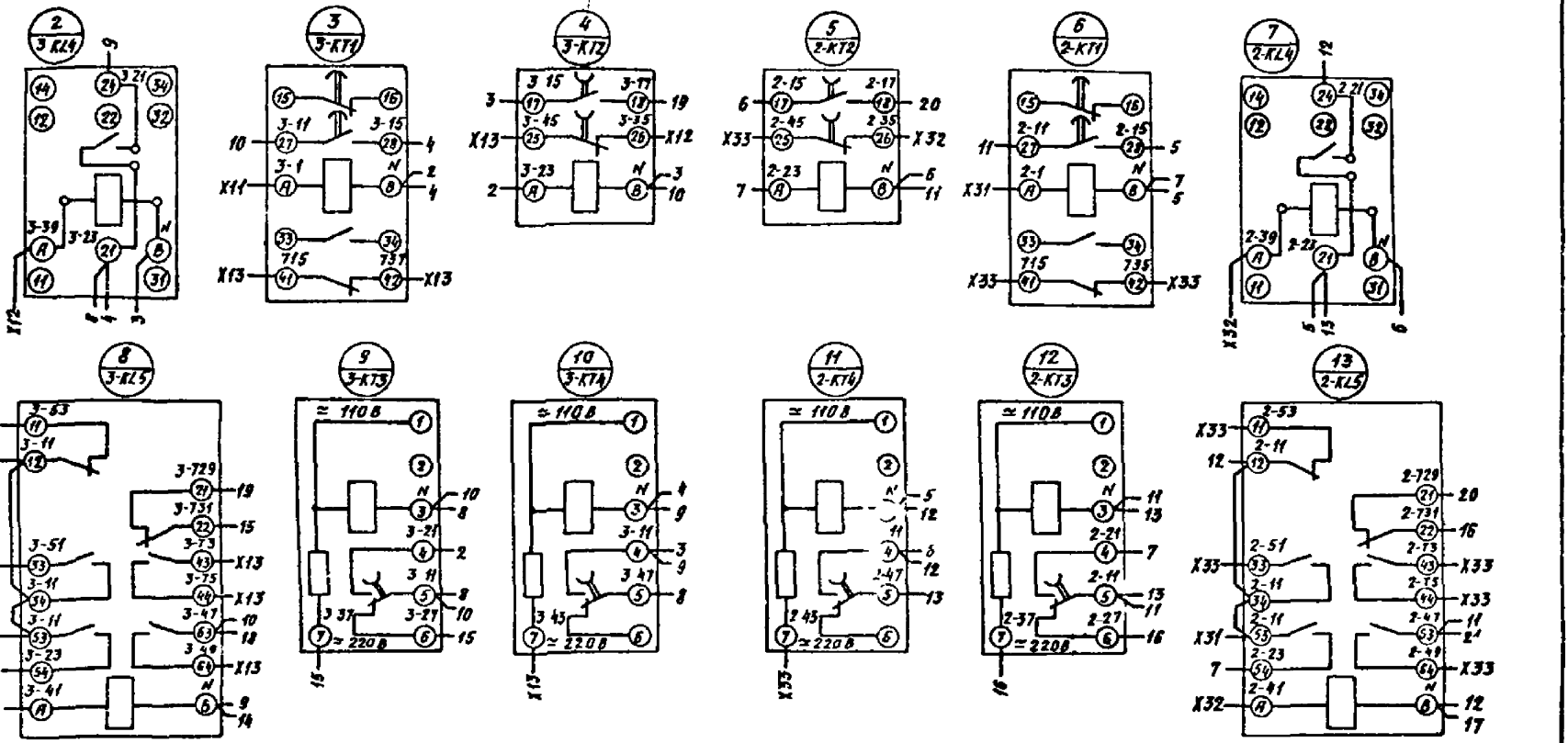
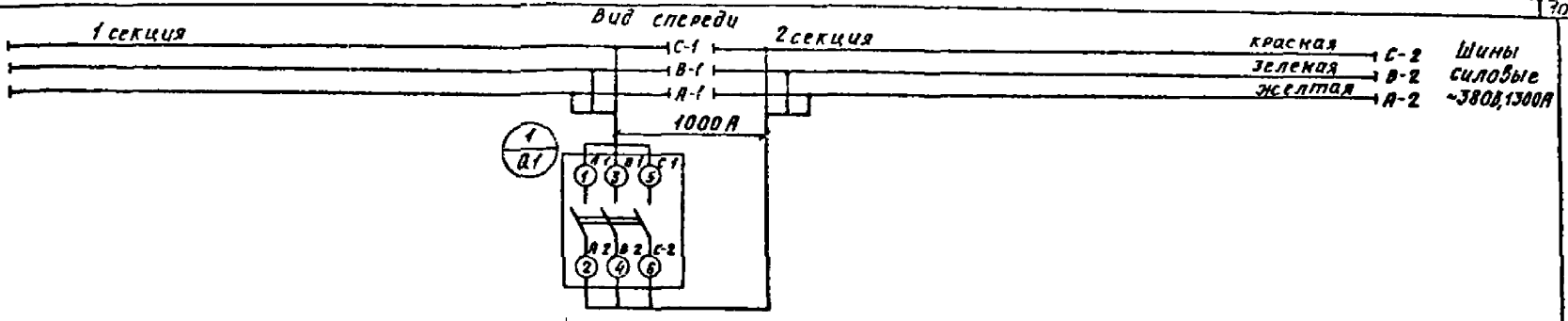
Панель 1 (Н1)
ТП901-1-95.88-ЭМ.33 U2-6

Проектировщик	И.И.И.	Проверенный	И.И.И.	Согласовано	И.И.И.
Исполнитель	И.И.И.	Составитель	И.И.И.	Согласовано	И.И.И.
Изд. №		Изд. №		Изд. №	

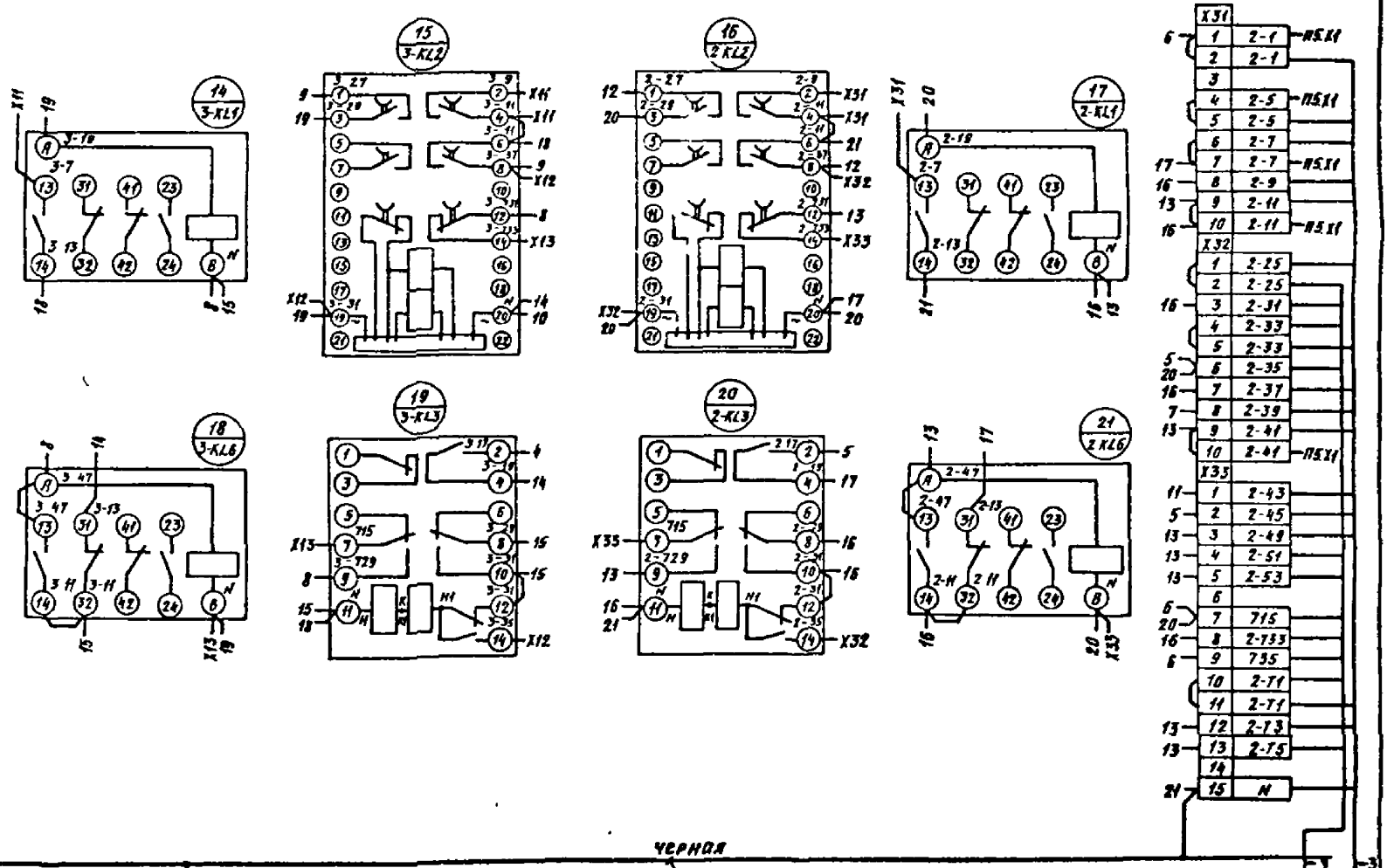
Изд. № 01
Исполнить в 2-х экз. Взам. Инв. №

Госстрой СССР
ГДН Ленинградский
Водоканалпроект
ЛФ 952-07 формат А2

ТП901-1-9588 Альбом №1



ПЗ XI	3-1	1	3
ПЗ XI	3-1	2	
ПЗ XI	3-5	4	
ПЗ XI	3-5	5	
ПЗ XI	3-7	6	14
ПЗ XI	3-7	7	
ПЗ XI	3-9	8	15
ПЗ XI	3-11	9	8
ПЗ XI	3-11	10	15
	X12		
	3-25	1	
	3-25	2	
	3-31	3	15
	3-33	4	
	3-35	5	4
	3-37	6	19
	3-37	7	15
	3-39	8	2
	3-41	9	8
	3-41	10	
	X13		
	3-43	1	10
	3-45	2	4
	3-49	3	8
	3-51	4	8
	3-53	5	8
		6	3
	715	7	19
	3-733	8	15
	737	9	3
	3-77	10	
	3-77	11	
	3-73	12	8
	3-75	13	8
		14	
	N	15	



Панель 4 (Н2)

ТП901-1-9588-ЭМ.33U2-6

Привязка	Начало Фабричной	Водолазные сооружения производительностью от 0,5 до 1 м³/с для оттаивания колодезных урнов воды 6,0 м	Стрелка	Лист	Листов
	И спец. выносов				
	И контрольных	Щит станции управления 1й ст. электр. схема соединения	р	3	
	Руч. в. Лодченко				
	Бедина/Полкина				

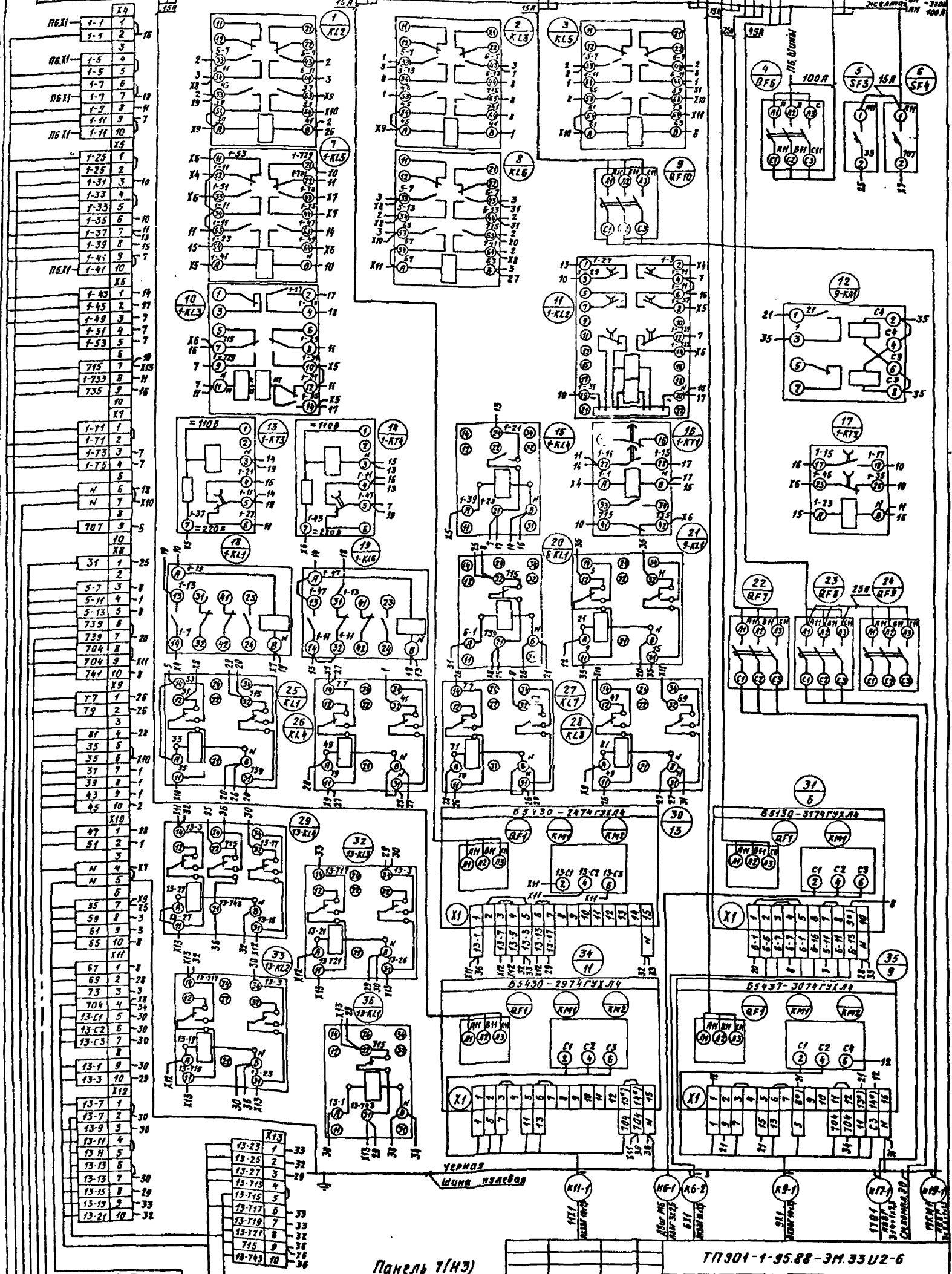
Госстрой СССР ГИИ Ленинградский Водоканалпроект

СЧ 952-07 Формат А2

Шифр проекта, Подпись и дата

ТП 301-1-95.88 Альбом VII.1

КРОСНОУ
ЗАЛЕНАД
ЖЕКАМОН
МН 3000
1000



Лист 11
Лист 12
Лист 13
Лист 14
Лист 15
Лист 16
Лист 17
Лист 18
Лист 19
Лист 20
Лист 21
Лист 22
Лист 23
Лист 24
Лист 25
Лист 26
Лист 27
Лист 28
Лист 29
Лист 30
Лист 31
Лист 32
Лист 33
Лист 34
Лист 35
Лист 36
Лист 37
Лист 38
Лист 39
Лист 40
Лист 41
Лист 42
Лист 43
Лист 44
Лист 45
Лист 46
Лист 47
Лист 48
Лист 49
Лист 50
Лист 51
Лист 52
Лист 53
Лист 54
Лист 55
Лист 56
Лист 57
Лист 58
Лист 59
Лист 60
Лист 61
Лист 62
Лист 63
Лист 64
Лист 65
Лист 66
Лист 67
Лист 68
Лист 69
Лист 70
Лист 71
Лист 72
Лист 73
Лист 74
Лист 75
Лист 76
Лист 77
Лист 78
Лист 79
Лист 80
Лист 81
Лист 82
Лист 83
Лист 84
Лист 85
Лист 86
Лист 87
Лист 88
Лист 89
Лист 90
Лист 91
Лист 92
Лист 93
Лист 94
Лист 95
Лист 96
Лист 97
Лист 98
Лист 99
Лист 100

Панель Т(МЗ)
Только для насосов 20Р

ТП 301-1-95.88-3М.33U2-6

Привязан

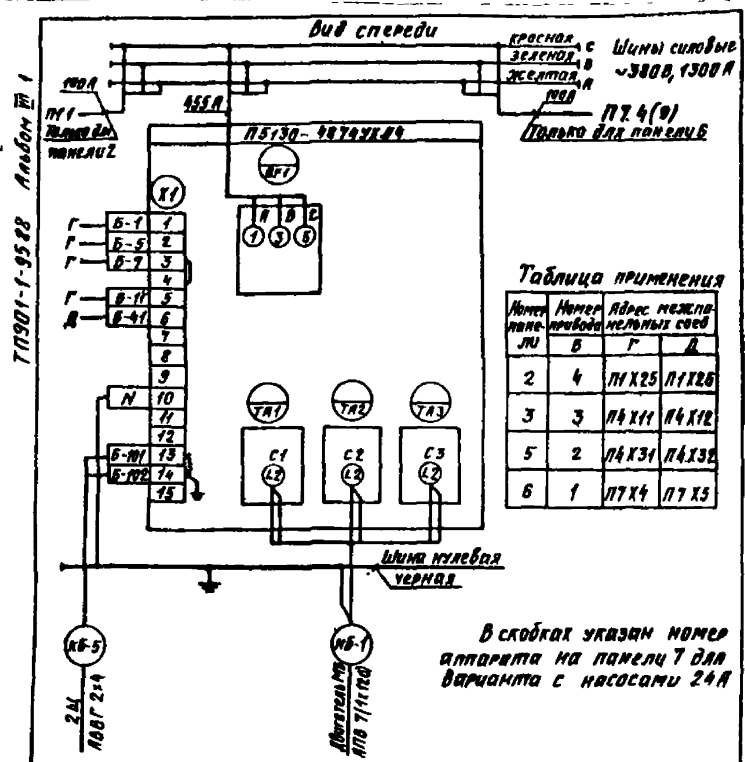
ИИ,М

Исполнитель: *И.И.И.*
 Место: *Волгоград*
 Организация: *Министерство водного транспорта*
 Район: *Холодненский*
 Вид: *Пайкцион*

Водовазборные сооружения
 производительностью от 0,5
 до 1м³/с для открытой
 канализации уровня воды 50 м
 Щит станций управления ИМ
 схема электрическая
 сорудничий

Станция лист 4
 лист 4
 ГОСТ 8013-55
 ГИМ Ленинградский
 ВОДОКАНАЛПРОЕКТ
 Формат А2

6.4352-01



Привязан

Инд №

Панель 2 (3,5,6)

ТП901-1-9588-ЭМ 33 U2-6

Исполн.	Подпись и дата	Исполн.	Подпись и дата

Инд №

ТП901-1-9588-ЭМ 33 U2-6

Лист 5

Формат А4

Откуда идет Куда поступает

Панель	Блок зажимов Номер зажима	Панель	Блок зажимов Номер зажима	Генеральная маркировка
1	X25 1	2	X1 1	4-1
1	X25 4	2	X1 2	4-5
1	X25 7	2	X1 3	4-7
1	X25 10	2	X1 5	4-11
1	X26 10	2	X1 6	4-41

Привязан

Инд №

ТП901-1-9588-ЭМ 33 U2-6

Лист 5

Формат А4

Откуда идет Куда поступает

Панель	Блок зажимов Номер зажима	Панель	Блок зажимов Номер зажима	Генеральная маркировка
3	X1 1	4	X11 1	3-1
3	X1 2	4	X11 4	3-5
3	X1 3	4	X11 7	3-7
3	X1 5	4	X11 10	3-11
3	X1 6	4	X12 10	3-41
4	X31 1	5	X1 1	2-1
4	X31 4	5	X1 2	2-5
4	X31 7	5	X1 3	2-7
4	X31 10	5	X1 5	2-11
4	X32 10	5	X1 6	2-41

Привязан

Инд №

ТП901-1-9588-ЭМ 33 U2-6

Лист 6

Формат А4

Откуда идет Куда поступает

Панель	Блок зажимов Номер зажима	Панель	Блок зажимов Номер зажима	Генеральная маркировка
6	X1 1	7	X4 1	1-1
6	X1 2	7	X4 4	1-5
6	X1 3	7	X4 7	1-7
6	X1 5	7	X4 10	1-11
6	X1 6	7	X5 10	1-41

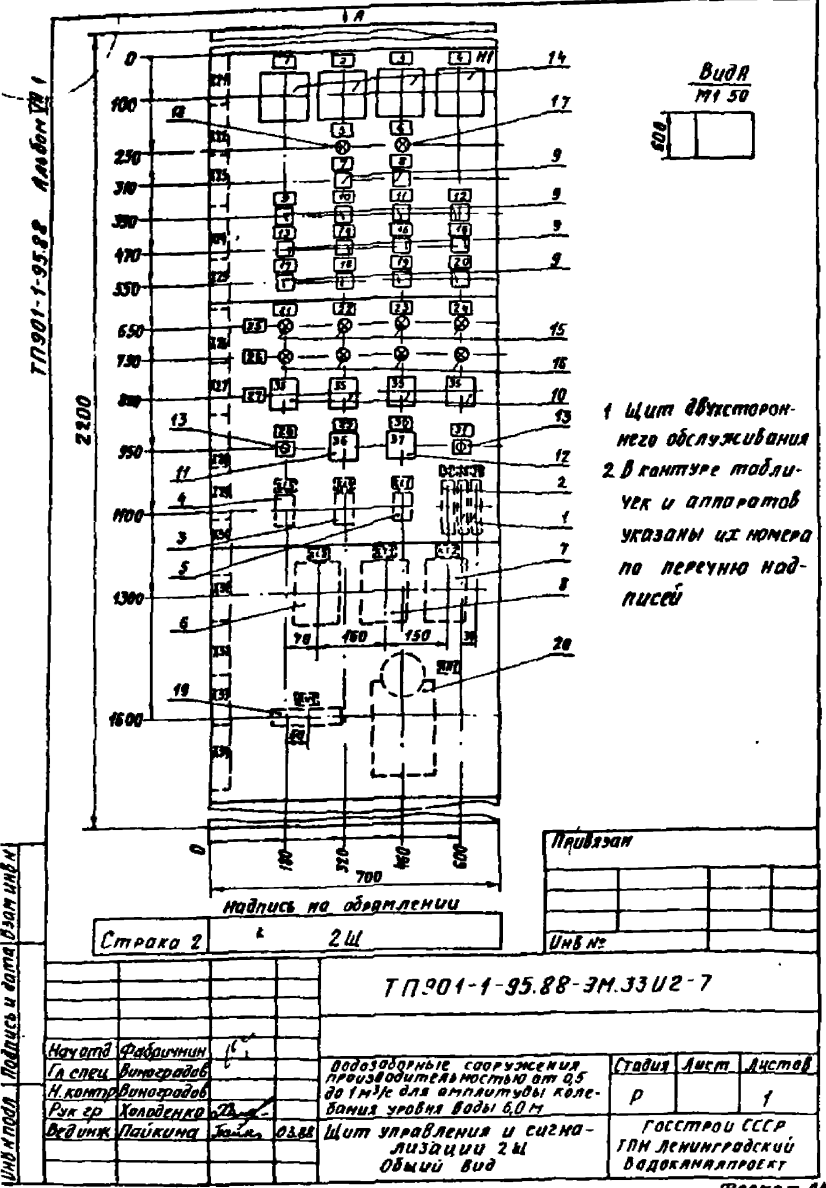
Привязан

Инд №

ТП901-1-9588-ЭМ 33 U2-6

Лист 7

Формат А4



Формат	Зона	Поз	Обозначение	Наименование	Кол	Примечание
Документация						
А4			ЭМ.33У2-7	Общий вид	1	
А2			ЭМ.33У2-10	Схема электрическая соединений	1	
А4			ЭМ.33У2-9	Перечень надписей	2	
Сборочные единицы						
К1						
Выключатель						
	1			А63-МУ3, на панели, U~380В, Iр 4А, 5Iм	2	5F5,5Г6
	2			А63-МУ3, на панели, U~380В, Iр 2,5А, 5Iм	1	5F7
Реле						
	3			РП21-100-УХЛ46 с розеткой типа 3, U~220В	1	КЛ4
	4			РП21-002-УХЛ46 с розеткой типа 3, U~220В	1	КЛ5
	5			РПЛ-1220х46, U~220В	1	КЛ1
	6			РП12УХЛ4, ПП, U~220В	1	КЛ3
	7			РП18-33УХЛ4, 4х2А, U~220В	1	КЛ2

Формат	Зона	Поз	Обозначение	Наименование	Кол	Примечание
		8		РВ24УХЛ4, ПП, U~220В	1	КЛ1
		9		РЗУН-Н-45012-40У3	14	КН1 КН4
Переключатели						
		10		УП5311-А23У3	4	1-5А2 4-5А2
		11		УП5311-У23У3	1	5А2
		12		УП5311-С36У3	1	5А1
		13		Выключатель КЕ01У3-П		
		14		исполн 4, черн	2	5В1,5В2
		15		Амперметр 3365-2У2, предел измер 300-4000А, 800/5	4	1-РА1 4-РА1
Арматура						
		15		АС12011У2 U~220В	4	1-НЛ1 4-НЛ1
		16		АС12013У2 U~220В	4	1-НЛ2 4-НЛ2
		17		АС12014У2 U~220В	1	НЛ2
		18		АС12015У2 U~220В	1	НЛ1
		19		Резистор АЭВР-100, 0,5В00М±0,7%	1	RV1
		20		Звонок ЗВП220УХЛ5	1	НН1
Блоки зажимов						
				Б324-4П25-0/ВУ3-5	1	
				Б324-4П25-0/ВУ3-10	14	

Панель	Надпись	Поз	Место надписи	Текст	Кол	Примечание
	1	1-РА1	Табличка	Нагрузка двигателя насоса 1	1	
	2	2-РА1	То же	Нагрузка двигателя насоса 2	1	
	3	3-РА1	"	Нагрузка двигателя насоса 3	1	
	4	4-РА1	"	Нагрузка двигателя насоса 4	1	
	5	НЛ1	"	Контроль напряж на цепях сигнала	1	
	6	НЛ2	"	Указатель не поднят	1	
	7	КН11	"	Неисправность 1КТП, 2КТП	1	
	8	КН14	"	Сраб АВР цепей сигнализации	1	
	9	КН8	"	Авар. уровень в бак-коллектор самот-сиф линии	1	
	10	КН12	"	Засорение сеток	1	
	11	КН13	"	Миним.уровень в водоп. камере	1	
	12	КН7	"	Вакуум-уст Нет напряжения	1	
	13	КН5	"	Насосы 1,2 Нет напряжения	1	
	14	КН6	"	Насосы 3,4 Нет напряжения	1	
	15	КН9	"	Затвор 12 Нет напряж Сраб мурта	1	
	16	КН10	"	Затвор 13 Нет напряж Сраб мурта	1	
	17	КН1	"	Насос 1 Аварийное отключение	1	
	18	КН2	"	Насос 2 Аварийное отключение	1	
	19	КН3	"	Насос 3 Аварийное отключение	1	
	20	КН4	"	Насос 4 Аварийное отключение	1	
	21		"	Насос 1	1	
	22		"	Насос 2	1	

Панель	Надпись	Поз. обозначение	Место надписи	Текст	Кол	Кол. вкл. в проект	Заготовка
		23	Табличка	Насос 3	1		
		24	То же	Насос 4	1		
		25	"	Включен	1		
		26	"	Отключен	1		
		27	"	Ключ управления	1		
		28	"	Опробование сигнала	1		
		29	"	Выключатель цепи лампы	1		
		30	"	Переключатель местной сигнализации	1		
		31	"	Свет сигнала	1		
			"	KL5			
			"	KL4			
			"	KL1			
		32	"	Цепи сигнализации	1		
		33	"	Цепи телемеханики	1		
		34	"	Щит контроля	1		
		35	На ключе	Откл - Вкл	4		
		36	То же	Откл - Вкл	1		
		37	"	Откл - Звук - Лампы	1		
			Табличка	KL3			
			То же	KL1			
			"	KL2			
			"	KL4			
			"	KL5			
			"	KL1			

Дверь ящика
Вид спереди

1 в коп. с табличек и аппаратов
указаны номера надписей по
регулю надписей
2 глубина ящика 350 мм.

Привязан

ИМВ №	
-------	--

ТП901-1-95 88-ЭМ 33U2-11

Наименование	Кол.	Водозабортные сооружения	Студия	Лист	Листов
Лист	1	производительностью от 10 до 40 м³/с для оплутуды	Р	1	2
Исполнитель	1	кадровый уровень 2041,6 м			
Рис. эр.	1				

Ящик 1Я (2Я... 4Я)
Общий вид

Госстрой СССР
ГПИ Ленинградский
Водоканалпроект

Формат А4

Формат	Зона	Поз.	Обозначение	Наименование	Кол	Примечание
				Документация		
A4			ТП901-1-9588-ЭМ 33U2-11	Общий вид	1	
A4			ЭМ 33U2-14	Стемя электрическая соединений	1	
A4			ЭМ 33U2-13	Перечень надписей	2	
				Сборочные единицы		
				H51		
		1		Переключатель УП5314-С109У3	1	SA1
				Выключатели		
		2		КЕ01-У3-Д, исполн 2 красн	1	SB1
		3		КЕ01-У3-Д, исполн 4 черн	1	SB2
				Блок зажимов		
				Б324-4П25-В/043-10	2	

Привязан

ИМВ №	
-------	--

ТП901-1-95 88-ЭМ 33U2-12

Наименование	Кол.	Водозабортные сооружения	Студия	Лист	Листов
Лист	1	производительностью от 10 до 40 м³/с для оплутуды	Р	1	2
Исполнитель	1	кадровый уровень 2041,6 м			
Рис. эр.	1				

Ящик 1Я (2Я 4Я)
Технические данные
аппаратов

Госстрой СССР
ГПИ Ленинградский
Водоканалпроект

Формат А4

Панель	Надпись	Поз. обозначение	Место надписи	Текст	Кол	Кол. вкл. в проект	Заготовка
				<u>Ящик 1Я</u>			
				Дверь			
1			Табличка	1Я	1		
2			То же	Насос 1	1		
3	SA1		"	Избиратель управления	1		
4	SB2		"	Пуск	1		
5	SB1		"	Стоп	1		
6	SA1	На ключе		ТЭ-Опр-М.Эбл	1		
				<u>Ящик 2Я</u>			
				Дверь			
1			Табличка	2Я	1		
2			То же	Насос 2	1		
3	SA1		"	Избиратель управления	1		
4	SB2		"	Пуск	1		
5	SB1		"	Стоп	1		
6	SA1	На ключе		ТЭ-Опр-М.Эбл	1		
				<u>Ящик 3Я</u>			
				Дверь			
1			Табличка	3Я	1		
2			То же	Насос 3	1		

Привязан

ИМВ №	
-------	--

ТП901-1-95 88 ЭМ 33U2-13

Наименование	Кол.	Водозабортные сооружения	Студия	Лист	Листов
Лист	1	производительностью от 10 до 40 м³/с для оплутуды	Р	1	2
Исполнитель	1	кадровый уровень 2041,6 м			
Рис. эр.	1				

Ящик 1Я (2Я 4Я)
Перечень надписей

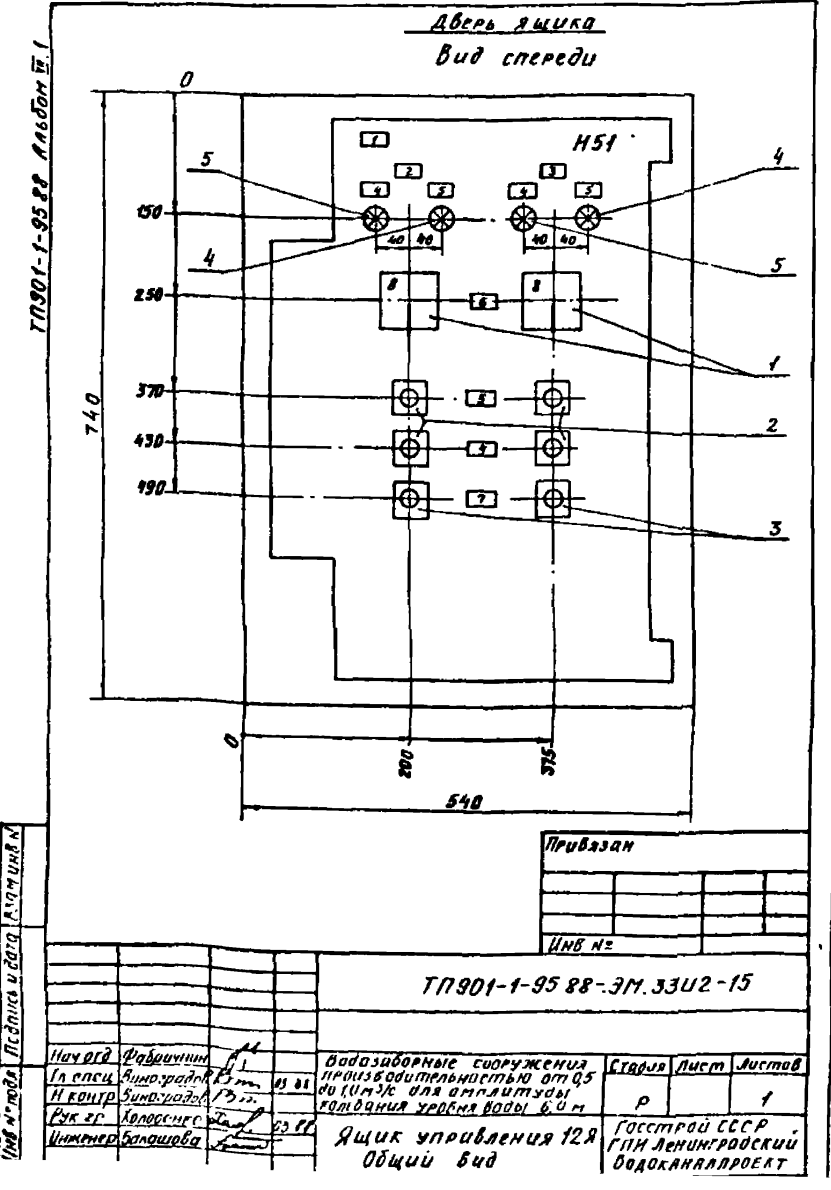
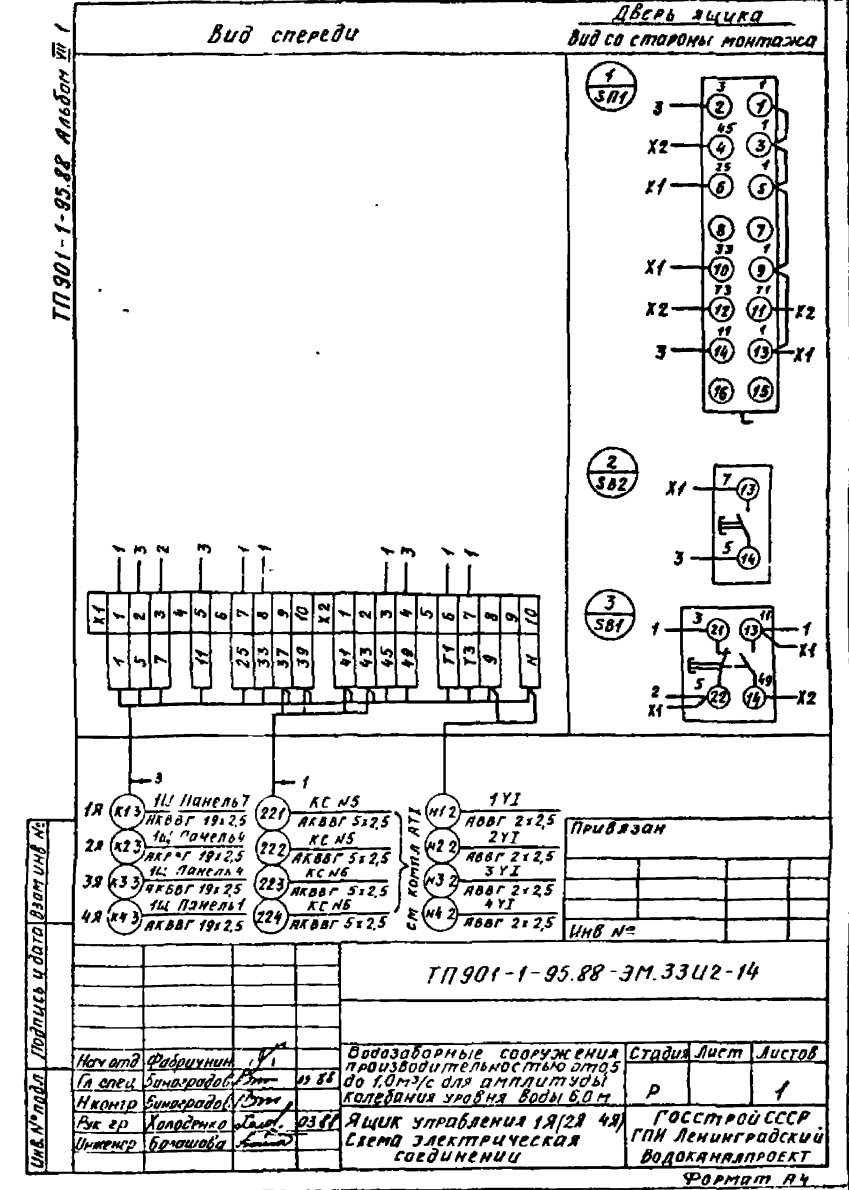
Госстрой СССР
ГПИ Ленинградский
Водоканалпроект

Формат А4

Панель	Надпись	Поз. обозначение	Место подписи	Текст	Кол-во	Вид	Зимовка
3	SA1		Табличка	Избиратель управления	1		
4	SB2		То же	Пуск	1		
5	SB1		"	Стоп	1		
6	SA1		"	ТУ - Опр. - М. сбл.	1		
				Ящик 4Я			
				Дверь 4Я			
1			Табличка	4Я	1		
2			То же	Насос 4	1		
3	SA1		"	Избиратель управления	1		
4	SB2		"	Пуск	1		
5	SB1		"	Стоп	1		
6	SA1		На ключе	ТУ - Опр. - М. сбл.	1		

Привязан	
ИНВ №	Лист
ТП901-1-95.88-ЭМ.33U2-13	2

Формат А4



Формат А4

Формат	Зона	Поз.	Обозначение	Наименование	Кол.	Примечание
Документация						
А4			ТП901-1-95.88-ЭМ.33U2-15	Общий вид	1	
А3			ТП901-1-95.88-ЭМ.33U2-18	Схема электрическая соединений	1	
А4			ТП901-1-95.88-ЭМ.33U2-17	Перечень надписей	1	
Сборочные единицы						
H51						
		1		Переключатель УП53Н-С225У3	2	12-501 13-501
		2		Выключатель КЕ01У3-П	4	12-501 12-502 13-501 13-502
		3		Выключатель КЕ01У3-П	2	12-503 13-503
Аппаратура						
		4		АС1201У2 U~220В	2	12-Н21 13-Н21
		5		АС1201У2 U~220В	2	12-Н22 13-Н22
Блок зажимов						
				Б324-4П25-В/ВУ3-10	4	
				Б324-4П25-В/ВУ3-5	2	

Привязан	
ИНВ №	Лист
ТП901-1-95.88-ЭМ.33U2-16	

Науч. отд. Фабрицини	Водооборотные сооружения производительностью от 0,5 до 1,0 м³/с для амплитуды колебания уровня воды 0,0 м	Стадия	Лист	Листов
Инженер Балашова	Ящик управления 12Я	Р		1

Госстрой СССР
ГПИ Ленинградский
ВодоКанАлПроект

ТП 901-1-95 88 Альбом № 1

Панель	Надпись	Поз обозначение	Места надписи	Текст	Кол	Вид шрифта	Элементы
1			Табличка	Дверь 12А	1		
2			То же	12-Затвор	1		
3			"	13-Затвор	1		
4		12-НЛ2, 13-СВ2	"	Закр	3		
5		12-НЛ1, 12-СВ1	"	Откр	3		
6		12-СА1, 13-СА1	"	Избиратель управления	1		
7		12-СВ2, 13-СВ2	"	Стоп	1		
8		12-СА1, 13-СА1	Наклейки	ТЭ - Отр - Местн.	2		

Привязан
ШНВ №

ТП 901-1-95 88-ЭМ 33 У2-17

ШНВ № Подпись и дата

Исполн	Разработчик	Водозаборные сооружения производительностью от 0,5 до 10 м³/с для амплитуды колебания уровня воды 5,0 м	Стадия	Лист	Листов
И.С.С.	В.В.В.		Р		1
Инженер	Инженер	Ящик управления 12А перечень надписей	Госстрой СССР ГПМ Ленинградский ВОДОКАНАЛПРОЕКТ		

Формат А4

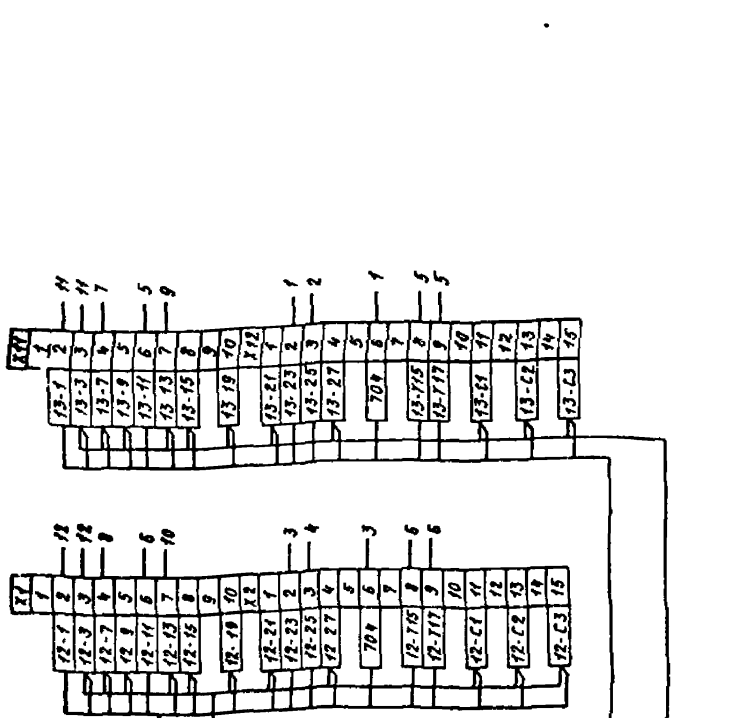
ШНВ № Подпись и дата

Привязан
ШНВ №

Формат А4

ТП 901-1-95 88 Альбом № 1

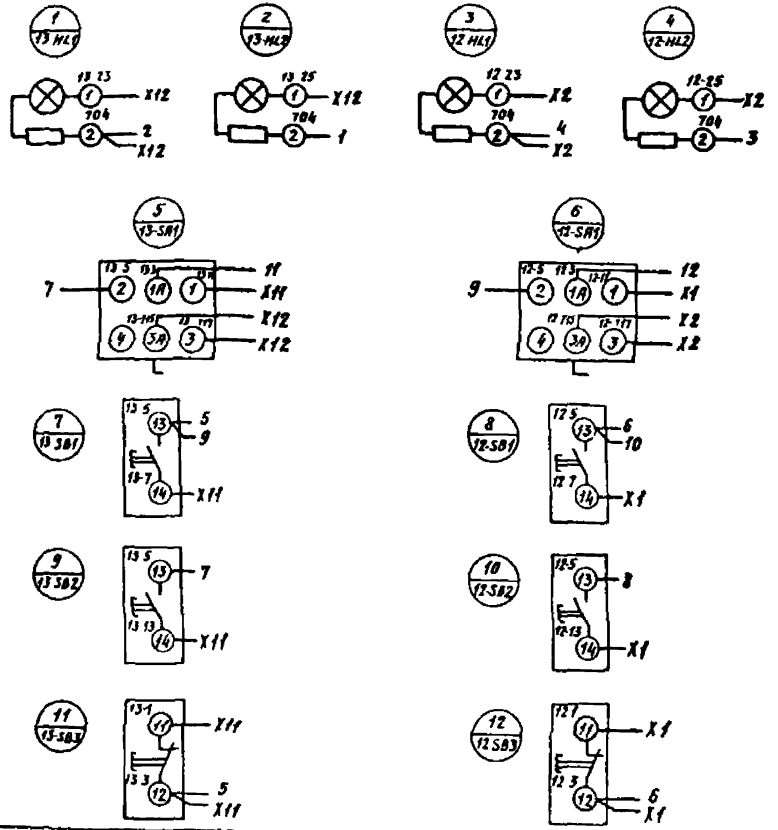
Вид спереди



1/Ш Панель АКВВГ 19х25 12Х1
АКВВГ 19х25

1/Ш Панель АКВВГ 19х25 13Х1
АКВВГ 19х25

Дверь ящика Вид со стороны монтажа



ТП 901-1-95 88-ЭМ 33 У2-18

Привязан
ШНВ №

Исполн	Разработчик	Водозаборные сооружения производительностью от 0,5 до 10 м³/с для амплитуды колебания уровня воды 5,0 м	Стадия	Лист	Листов
И.С.С.	В.В.В.		Р		1
Инженер	Инженер	Ящик управления 12А Схема электрическая соединении	Госстрой СССР ГПМ Ленинградский ВОДОКАНАЛПРОЕКТ		

ШНВ № Подпись и дата