

ТИПОВОЙ ПРОЕКТ
901-1-48.86

ЗАТОПЛЕННЫЙ ВОДОПРИЁМНИК
ДЕРЕВЯННЫЙ ОДНОСТОРОННИЙ
ПРОИЗВОДИТЕЛЬНОСТЬЮ ОТ 0.30 ДО 0.44 $\text{м}^3/\text{с}$

АЛЬБОМ II

ИЗДЕЛИЯ

9343 - 02

| | | | | | | |
|--------|--|--|--|--|----------|--|
| | | | | | ПРИКРЕПЛ | |
| | | | | | | |
| | | | | | | |
| | | | | | | |
| | | | | | | |
| | | | | | | |
| ЛИСТ № | | | | | | |

Листовой

Типовой проект 901-1-48.86

| Марка-лист | Наименование | Страницы |
|------------|--|----------|
| | Титульный лист | 1 |
| | Содержание альбома | 2 |
| ТТ | Технические требования к изготовлению керамзитобетонных и насыпных касет | 3 |
| КМ-КК-1 | Кассета керамзитобетонная | 4 |
| КМ-КК-2 | Кассета керамзитобетонная | 5 |
| | Разрезы | |
| КМ-КК-3 | Кассета керамзитобетонная | 6 |
| | Ведомость элементов | |
| | Ведомость металлоконструкций по видам профилей | |
| КМ-КК-4 | Кассета керамзитобетонная | 7 |
| | Техническая спецификация металла | |
| КМ-КК-1 | Кассета насыпная | 8 |
| КМ-КК-2 | Кассета насыпная. Разрезы. | 9 |
| КМ-КК-3 | Кассета насыпная | 10 |
| | Ведомость элементов | |
| | Ведомость металлоконструкций по видам профилей | |
| КМ-КК-4 | Кассета насыпная | 11 |
| | Техническая спецификация металла | |

| Марка-лист | Наименование | Страницы |
|------------|--|----------|
| КМ-ЕЩ-1 | Струенаправляющий щит | 12 |
| КМ-ЕЩ-2 | Струенаправляющий щит | 13 |
| | Разрезы. Ведомость элементов | |
| КМ-ЕЩ-3 | Струенаправляющий щит. | 14 |
| | Ведомость металлоконструкций по видам профилей | |
| КМ-ЕЩ-4 | Струенаправляющий щит | 15 |
| | Техническая спецификация металла | |
| КМ-Б-1 | Балт Б-1, Балт Б-2 | 16 |
| КМ-Б-2 | Техническая спецификация | 17 |
| | металла. Ведомость | |
| | металлоконструкций по видам профилей | |

Служ. и подл. Подпись и дата В.В.Ш. Ш.Б.И.

Привязан

| | | | |
|---------------|--|--|--|
| Служ. и подл. | | | |
| Подпись | | | |
| Дата | | | |

| | |
|-------------|---------------|
| Г.П.И. | В.В.Ш. Ш.Б.И. |
| Н. контр. | В.В.Ш. Ш.Б.И. |
| М.контр. | В.В.Ш. Ш.Б.И. |
| Р.к. б.к.д. | В.В.Ш. Ш.Б.И. |
| Техник | В.В.Ш. Ш.Б.И. |

ТП 901-1-48.86

Содержание альбома

| | |
|--------------------|--------|
| Лист | Листов |
| Р | 1 |
| Госстрой СССР | |
| Укрводоканалпроект | |
| Минв | |

Литвак И.

Топовый проект 901-1-40.86

Технические требования к изготовлению керамзитобетонных кассет.

Изготовление фильтрующих плит керамзитобетонных кассет производится в опалубке, расположенной горизонтально.

Опалубка представляет собой металлическую раму с приваренной арматурной сеткой и установленная на поддоне-сетке с размером ячеек 3-10 мм для стекания избытка цементного теста.

При изготовлении поддона должны быть предусмотрены мероприятия против провисания сетки.

Состав бетона:

- заполнитель - керамзит М500, фракции 10-20 мм, удовлетворяющий требованиям ГОСТ 9159-83. Заполнитель необходимо применять во влажном состоянии, без поглощения зерен керамзита через 1 час не должно быть более 2,5%.

- связующее - портландцемент М400, удовлетворяющий требованиям ГОСТ 10178-76 с оптимальным расходом 2,00 кг/м³ и соотношением цемента к заполнителю 1:3;

- вода, удовлетворяющая требованиям ГОСТ 23732-79. Оптимальное, водоцементное соотношение 0,40-0,45.

Приготовление бетонной смеси следует производить, как правило, в непосредственной близости от места укладки в бетонномешалке принудительного действия.

Порядок загрузки материалов:

заполнитель 2/3 необходимого для затеса количества воды, цемент, оставшее количество воды.

К укладке бетонной смеси следует приступать не позже 30 минут после ее приготовления, при этом поверхность зерен заполнителя в бетонной смеси должна быть полностью и равномерно покрыта пленкой цементного теста.

Укладку бетонной смеси производится вручную, уплотнение - легким трамбованием или штыкованием.

Скапливание в нижней части отформованных плит излишка цементного теста не допускается, разница в объемной массе крупнопористого бетона в верхних и нижних слоях изделия, вызванная различным содержанием цементного теста, не должна превышать 5%.

При естественном твердении бетона необходимо периодически мерять по предвзвешенному образцу преждевременного высыхания: можно укрыть или периодически поливать распыленной водой

в течение 3-7 суток.

Отформованные плиты можно также подвергать тепло-влажностной обработке без предварительного выдерживания.

Контроль и оценка качества крупнопористого бетона осуществляется в соответствии с техническими условиями на производство бетонных работ и стандартами на изделия по ГОСТ 12852-77.

Технические требования к изготовлению насыпных кассет.

Насыпные кассеты выполняются в виде металлического решетчатого кароба.

Наружные ограждающие решетки выполняются из круглой стали с покрытием гидрофобизирующей пастой.

Пространства между решетками заполняются объемным фильтром.

Толщина загрузки принята 160 мм.

Материал загрузки керамзит крупностью 2,5-30 мм марки 500 по ГОСТ 9159-83 или щебень крупностью 2,5-30 мм марки 600 по ГОСТ 8267-82.

Объем загрузки:

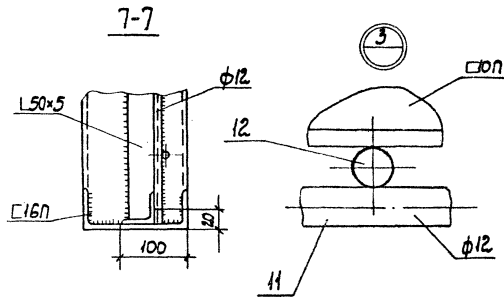
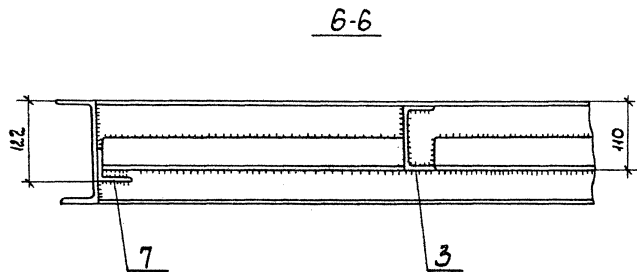
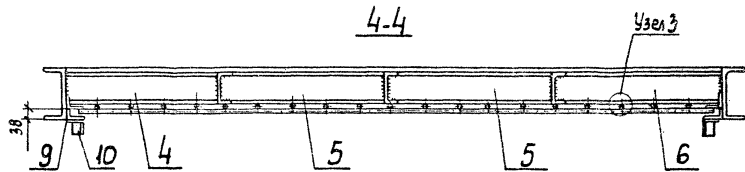
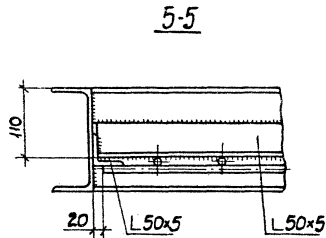
для керамзита 0,34 м³ весом 0,170 т
для щебня 0,34 м³ весом 0,600 т

После загрузки необходимо уплотнить материал фильтра легким встряхиванием кассеты и произвести ее засыпку.

| | | | |
|-----------|--|--|--|
| Привязан: | | | |
| | | | |
| | | | |
| И№в.№ | | | |

ТТ 901-1-40.86-ТТ

| | | | | |
|----------|-----------|-------|--|---|
| И.П. | Соловьев | 25.03 | Технические требования к изготовлению керамзитобетонных и насыпных кассет. | Исполн. Лист Листов Р 1 Госстрой СССР Укроблэксппроект Киев |
| Л.Кассет | Соловьев | 26.03 | | |
| П.Кассет | Соловьев | | | |
| Чл.п.р. | Литвак И. | | | |
| Техник | Бабарева | | | |



| | | | | | | | |
|--------|-----------|-----------|-------|--|--------------------|------|--------|
| | | | | ТП 901-1-48.85-КМ-КК | | | |
| Исполн | ГЛП | Сокловник | 22.08 | Затопленный водоприемник деревянный односторонний производительностью 3000,44 м³/с Масса керамзитобетонная Разрезы | Сталь | Лист | Листов |
| | Нач. отд. | Терехов | 06.01 | | Р | 2 | 4 |
| | Гл. спец. | Розенблют | | | Грестрой ВЕР | | |
| | Н. контр. | Розенблют | | | Укрводоканалпроект | | |
| | Рук. гр. | Дзуккин | | | Миев | | |
| | Ит. инж. | Воробин | | | | | |

Типовой проект 901-1-4886 Ж/б/м II

| Ведомость элементов | | | | | | | | | |
|---------------------|---------|----|---------|------------------|-------|-------|----------------|---------------|-------------|
| Марка | Сечение | | | Основные размеры | | | Группа металла | Марка металла | Примеч. шт. |
| | Эскиз | № | Состав | М т.с.м | Н т.с | Д т.с | | | |
| | Г | 1 | 16П | | | | | ВстЗпсб-1 | 2 |
| | Г | 2 | 16П | | | | | ВстЗпсб-1 | 2 |
| | Г | 3 | 10П | | | | | ВстЗкп2 | 3 |
| | Г | 4 | 10П | | | | | ВстЗкп2 | 1 |
| | Г | 5 | 10П | | | | | ВстЗкп2 | 2 |
| | Г | 6 | 10П | | | | | ВстЗкп2 | 1 |
| | L | 7 | 50x5 | | | | | ВстЗкп2 | 2 |
| | L | 8 | 50x5 | | | | | ВстЗкп2 | 8 |
| | L | 9 | 63x40x5 | | | | | ВстЗкп2 | 4 |
| | L | 10 | 63x5 | | | | | ВстЗкп2 | 4 |
| | Ø | 11 | φ12 | | | | | ВстЗкп2 | 11 |
| | Ø | 12 | φ12 | | | | | ВстЗкп2 | 19 |
| | Ø | 13 | φ12 | | | | | ВстЗкп2 | 2 |

| Ведомость металлоконструкций по видам профилей | | | | | | | | | | | | | | |
|---|--------------------|-------|-----------------|-------------------------|--------------------|--------------------|--------------|--------------|----------------------|-----------|--------|-------|----------------|---------------------------|
| Наименование конструкций по номенклатуре проектной №01-09 | Позиция по разделу | № п/п | Код конструкции | Масса конструкций, т | | | | | | | | Всего | Количество шт. | Серия типовых конструкций |
| | | | | По видам профилей стали | | | | | | | | | | |
| | | | | Всего стали | Всего углеродистой | Всего легированной | Углеродистая | Легированная | Аустенитно-ферритная | Титановая | Другие | | | |
| | | | | 0,115 | 0,028 | | | | | | | 0,211 | | |

| | | | | | | | | | | | |
|----------------------|----------|----------|----------|----------|----------|---------|---|----------------------|------|--------|--|
| ТП 901-1-48.86-КМ-КК | | | | | | | | | | | |
| Привязан | ГЦП | Лодыжко | Начальн | Терехов | Инж. | 28.8.86 | Эксплуатационный водоприемник безаварийный односторонний при возможности от 30 до 44 м ² | Листа | Лист | Листов | |
| | Ин.спец. | Кузнецов | Инж. | Кузнецов | Инж. | | | Р | 3 | 4 | |
| Ин.конт. | Кузнецов | Инж. | Кузнецов | Инж. | Кузнецов | | Коробчатая конструкция в виде стальной конструкции с обшивкой из металла | Госстрой СССР | | | |
| Ин.спец. | Кузнецов | Инж. | Кузнецов | Инж. | Кузнецов | | | Укроблкомпроект Киев | | | |

Техническая спецификация металла

| Вид профиля и ГОСТ | Марка металла и ГОСТ | Обозначение и размер профиля | № п/п | Код | Длина мм | Масса металла по элементам конструкции, т | | Общая масса, т | Масса потребности в металле по сортам (взвешивается из таблицы) | | | Заполняется В.С. |
|--|---------------------------|------------------------------|-------|-----|----------|---|--------|----------------|---|--|--|------------------|
| | | | | | | К | Прочее | | | | | |
| Швеллеры ГОСТ 8240-72 | Вст.3 кп.2 ГОСТ 380-71 | С10П | | | 5850 | 0,05 | | 0,05 | | | | |
| | Вст.3 псб-1 | С16П | | | 6700 | 0,095 | | 0,095 | | | | |
| | ТУ14-1-3023-80 | Утого | | | | 0,145 | | 0,145 | | | | |
| Сталь равнобо- кая ГОСТ 8509-72 | Вст.3 кп.2 ГОСТ 380-71 | 50x5 | | | 6400 | 0,024 | | 0,024 | | | | |
| | | 63x5 | | | 400 | 0,002 | | 0,002 | | | | |
| | | Утого | | | | 0,026 | | 0,026 | | | | |
| Сталь неравноб. ГОСТ 8510-72 | Вст.3 кп.2 ГОСТ 380-71 | 63x40x5 | | | 500 | 0,002 | | 0,002 | | | | |
| | | Утого | | | | 0,002 | | 0,002 | | | | |
| Сталь круглая ГОСТ 2590-71 | Вст.3 кп.2 ГОСТ 380-71 | φ 12 | | | 43000 | 0,038 | | 0,038 | | | | |
| | | Утого | | | | 0,038 | | 0,038 | | | | |
| Утого металла | | | | | | 0,211 | | 0,211 | | | | |
| В том числе по маркам ме- талла | Вст.3 кп.2 | | | | | 0,116 | | 0,116 | | | | |
| | Вст.3 псб-1 | | | | | 0,095 | | 0,095 | | | | |
| Всего привез к стали 53023 | | | | | | 0,211 | | 0,211 | | | | |

| | | | | | | | | | |
|----------------------|--|------------|------------|--------|--------|--|--|--|--|
| ТП 901-1-48.86-КМ-КК | | | | | | | | | |
| Привязан | | Г.И.П. | С.К.В.Н.К. | С.Д.П. | С.Д.П. | Затопленные в одноплоскостной привязке площадью от 300 до 44 м ² с кассета керамзитобетонная Техническая спецификация металла | | | |
| | | Л.А.П. | Т.В.С.С. | С.Д.П. | С.Д.П. | | | | |
| | | С.С.П. | Р.З.С.С. | С.Д.П. | С.Д.П. | Кассета лист листы | | | |
| | | Л.К.П. | Р.З.С.С. | С.Д.П. | С.Д.П. | р 4 4 | | | |
| И.Н.Б. № | | Р.У.К. гр. | Л.У.К.И.Н. | С.Д.П. | С.Д.П. | Госстрой СССР Упрободканпроект Киев | | | |

Лильбом II

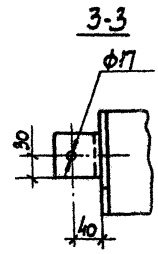
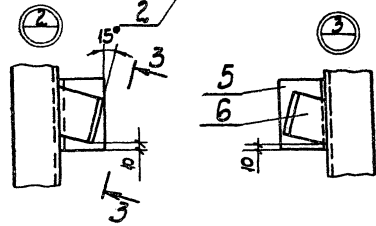
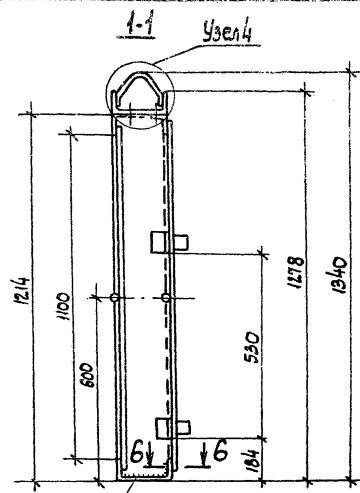
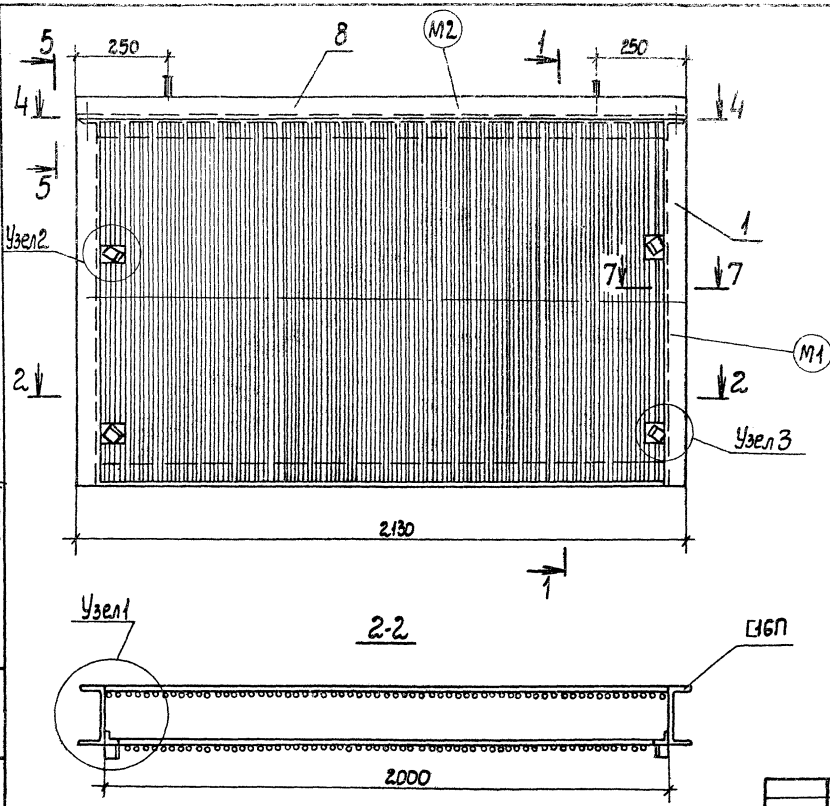
Типовой проект 901-1-48.86

И.Н.Б. №, марка, диаметр и длина, в мм, шт.

Дальность

Тубовоз проект 901-1-48.86

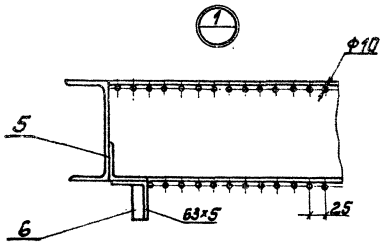
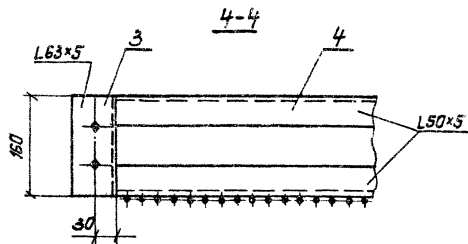
Шк. и мод. Подпись и дата Шк. и мод.



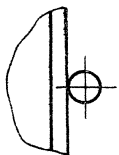
Прибавки
Шк. и мод.

| | | | |
|----------------------|-----------|-------|--|
| ТП 901-1-48.86-КМ-КН | | | |
| ИП | Соколов | 25.81 | Этапленный водоприемник через эвники (односторонний) производительностью 0,30 м³/ч, шк. и мод. |
| Нач. отв. | Терехов | 25.82 | |
| Гл. спец. | Розенблат | | |
| Н. контр. | Розенблат | | |
| Рук. гр. | Дучкин | | |
| Шк. и мод. | Воеводина | | |
| Кассета насыпная | | | Станд. Листв. Листво Р 1 4 Проектный СССР Укрводоканалпроект Киев |

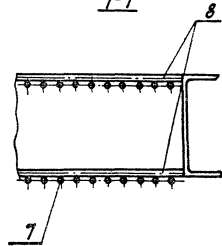
9343-02



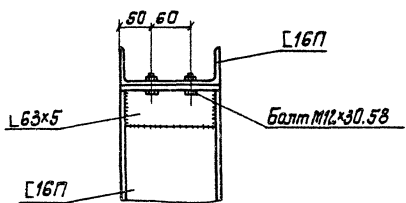
6-6



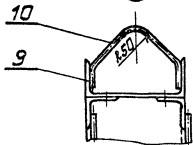
7-7



5-5



4



ТП 901-1-48.86-КМ-КН

Произдан

ИЛП Соловьев
 Нач. отд. Терехов
 Ин. спец. Розенберг
 И. Кант. Розенберг
 Рух. гр. Луцкий
 Ст. инж. Бабарина

Исполненный в соответствии с
 деревянный односторонний
 проводимостью от 0,30 до 0,44 м²/с
 Кассета насыпная
 Разрезы

| | | |
|-------|------|--------|
| Итого | Лист | Листов |
| Р | 2 | 4 |

Госстрой СССР
 Украинская гидроэлектростанция
 Киев

9343-02

Дальдом II

Титовод проект 901-1-48.86

| Ведомость элементов | | | | | | | | | |
|---------------------|---------|------|---------|--------------|-------|-------|----------------|---------------|-----------------|
| Марка | Сечение | | | Опорные узлы | | | группа коопер. | Марка металла | Примеч. кол. шт |
| | Экз | Лов. | Всостав | М т.е.м | Н т.е | Д т.е | | | |
| M1 | Г | 1 | 16П | | | | | ВетЗ пс6-1 | 2 |
| | Г | 2 | 16П | | | | | ВетЗ пс6-1 | 1 |
| | Л | 3 | 63x5 | | | | | ВетЗ кп2 | 2 |
| | Л | 4 | 50x5 | | | | | ВетЗ кп2 | 2 |
| | Л | 5 | 63x5 | | | | | ВетЗ кп2 | 4 |
| | Л | 6 | 63x5 | | | | | ВетЗ кп2 | 4 |
| | ∅ | 7 | φ10 | | | | | ВетЗ кп2 | 160 |
| M2 | ∅ | 8 | φ10 | | | | | ВетЗ кп2 | 2 |
| | Г | 9 | 16П | | | | | ВетЗ пс6-1 | 1 |
| | ∅ | 10 | φ16 | | | | | ВетЗ кп-2 | 2 |

| N п/п | Наименование | Масса, кг | | Масса кассеты с заполнителем, кг |
|-------|----------------------|-----------|----------|----------------------------------|
| | | Шевель | Керамзит | |
| 1 | Кассета со щебнем | 600 | | 830 |
| 2 | Кассета с керамзитом | | 110 | 400 |

| Ведомость металлоконструкций по видам профилей | | | | | | | | | | | | | | | | | | |
|--|------------------------|-------|-----------------|-------------------------|----------|---------|---------|---------|---------|---------|---------|---------|---------|---------|-------------|---------------------------|---------|--|
| Наименование конструкции по номенклатуре прекуррента N 01-09 | Размеры по прекурренту | N п/п | Код конструкции | Масса конструкций, т | | | | | | | | | | | Кол-во, шт. | Серия типовых конструкций | | |
| | | | | По видам профилей стали | | | | | | | | | | | | | | |
| | | | | Всего стали | Листовый | Сварной | Сварной | Сварной | Сварной | Сварной | Сварной | Сварной | Сварной | Сварной | | | Сварной | |
| | | | | 0,096 | 0,021 | | 0,157 | | | | | | | | 0,0003 | 0,233 | | |

См. в листе 1. Разрешены и даны в см. см. и м.

| | | | | | | | | | | |
|--------------------------|----------|-----------|-----------|-----------|-----------|---------|---------|-------------------------------------|--------------------|--------------------|
| ТП 901-1-48.86 - КМ - КН | | | | | | | | | | |
| Привязан | ТП | Соколов | Горелов | Розенблат | Розенблат | Дучкин | Воробин | Заполненный | Кол-во | Листов |
| | нач. от | Горелов | Розенблат | Розенблат | Розенблат | Дучкин | Воробин | сварной | односторонний | Листов |
| | г. спец | Розенблат | Розенблат | Розенблат | Розенблат | Дучкин | Воробин | производительность от 30 до 44 м³/с | | 3 |
| | Р.м. гр. | Дучкин | Дучкин | Дучкин | Дучкин | Дучкин | Воробин | Кассета | идеальная | 4 |
| См. в листе | Ст. инж. | Воробин | Воробин | Воробин | Воробин | Воробин | Воробин | Ведомость элементов | Ведомость | Укрводоканалпроект |
| | | | | | | | | по видам профилей | металлоконструкций | № 6 |

Техническая спецификация металла

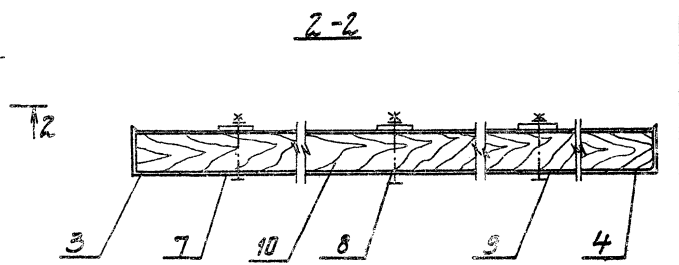
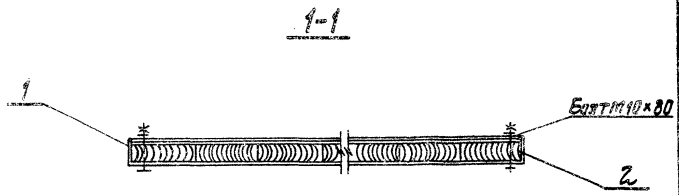
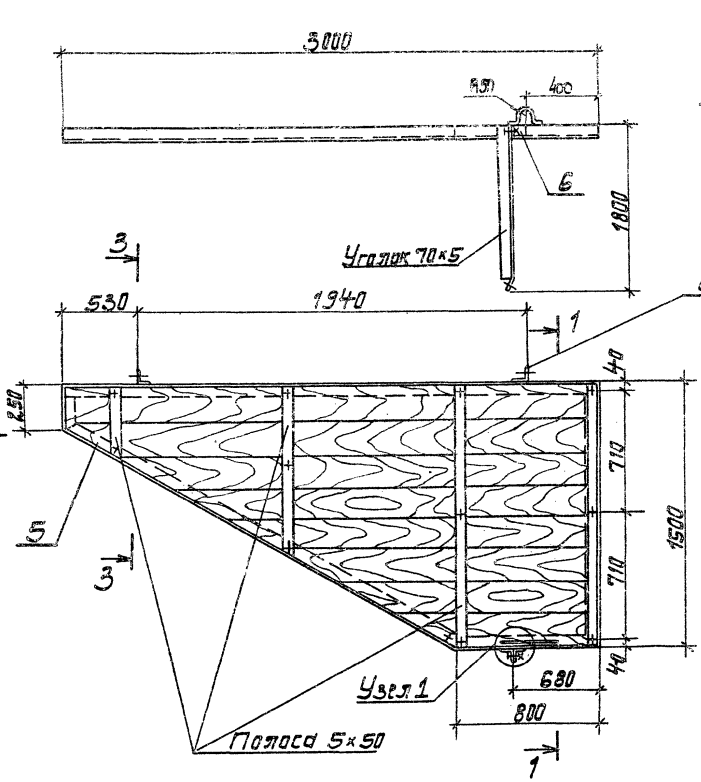
Туполов проект 901-1-48.86

| Вид профцля и ГОСТ | Марка металла и ГОСТ | Обзначе-ние и размер профцля | № п/п | Код | | | Длина, мм | Масса металла по элементам конструкции | | | Общая масса, т | Масса потребности в металле по кварталам (взвешивается из готовых) | | | | Заполняет ся в 4 |
|--|---------------------------|------------------------------|-------|---------------|-------------|--------|-----------|--|--------|--------|----------------|--|---|----|-----|------------------|
| | | | | Марка металла | Вид профцля | Размер | | Количество шт. | М1 | М2 | | Проч. | I | II | III | |
| Швеллер ГОСТ 6240-72 | ВСтЗ псб-1 7414-2-3023-80 | С16П | | | | | 6800 | 0,065 | 0,031 | | 0,096 | | | | | |
| | | | | | | | | Утого | 0,065 | 0,031 | | | | | | |
| Сталь угло-вая равно-бокая ГОСТ 8509-72 | ВСтЗ кп2 ГОСТ 380-71 | L 50x5 | | | | | 4050 | 0,015 | | | 0,016 | | | | | |
| | | L 63x5 | | | | | 1000 | 0,005 | | | 0,005 | | | | | |
| | | Утого | | | | | | 0,027 | | | 0,021 | | | | | |
| Сталь круглая ГОСТ 8590-71 | ВСтЗ кп2 ГОСТ 380-71 | φ 10 | | | | | 190000 | 0,115 | | | 0,115 | | | | | |
| | | φ 16 | | | | | 350 | | 0,0007 | | 0,0007 | | | | | |
| | | Утого | | | | | | 0,115 | 0,0007 | | 0,1157 | | | | | |
| Металлы Болт ГОСТ 7807-70 Гайка ГОСТ 5915-70 | ВСтЗ сп3 ГОСТ 380-71 | M12x30,56 | | | | | 4 | | | 0,0002 | 0,0002 | | | | | |
| | | M12,5 | | | | | 4 | | | 0,0001 | 0,0001 | | | | | |
| Утого металла | | Утого | | | | | | | | 0,0003 | 0,0003 | | | | | |
| В том числе по маркам металла | ВСтЗ псб-1 | | | | | | | 0,201 | 0,0317 | 0,0003 | 0,233 | | | | | |
| | ВСтЗ кп2 | | | | | | | 0,136 | 0,0007 | | 0,0134 | | | | | |
| | ВСтЗ сп3 | | | | | | | | | 0,0003 | 0,0003 | | | | | |
| Всего при веден-ного к 135/23- | | | | | | | | 0,201 | 0,0317 | 0,0003 | 0,233 | | | | | |

С.К.М.П.М.П.Л. Подпись и дата

| | | | |
|----------------------|---|---|---|
| ТН 901-1-48.86-КМ-КН | | | |
| Прибылям: | Г.П. Соконин М.Ч.О.Д. Тереха С.Е.П.С. Розенблат | Затолкнули водопрони-к дерезянный обостроили с произвольностью от 0,3000,4ч ³ /с | Классиф. Лист Листов Р 4 4 |
| УКВ.№ | Р.К.Г.Р. Дучкин С.Т.И.М.С. Барвонина | Кассета насыпной Техническая спецификация металла | Госстрой СССР Укрводоканалпроект Киев |

Цикл № 901-1-48.86 - Проект и план. 3-го изд. 12
 Тупоугольный проект 901-1-48.86
 Жилье 1011

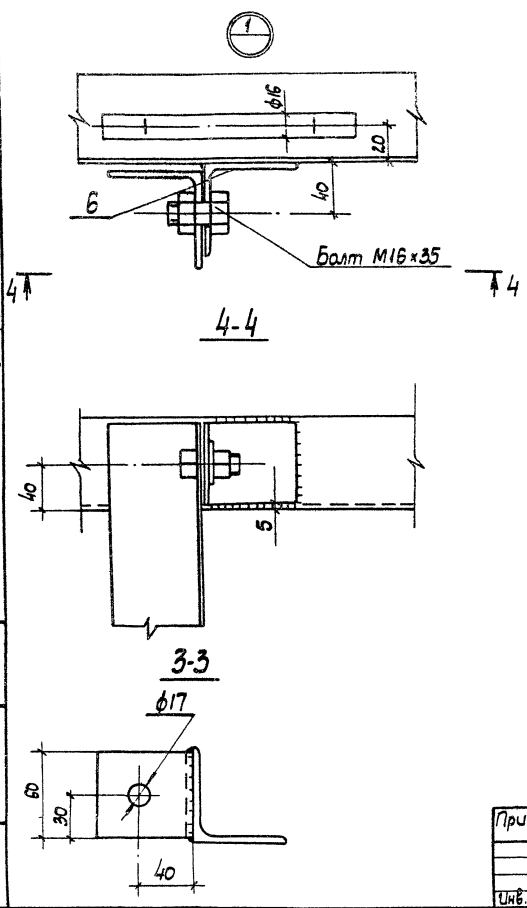


| | | | | | |
|---------------------------|-------------|--------------------|-----------------|-----------------|------|
| ТП 901-1-48. 86 - КМ - СЩ | | | | | |
| Материал | Свойства | Затр. пленки | Водостойкость | Страна | Лист |
| Л. 104 | Горючесть | деревянный | односторонний | Р | 1 |
| Л. 105 | Взрывчат | производительность | в 0,300 д/ч/м/с | 4 | |
| Л. 106 | Газоопасн | Струена | пробляющий | Госстанд СССР | |
| Л. 107 | Длительн | щит | | Укроборонпроект | |
| Л. 108 | Стойкость | | | Киев | |
| Л. 109 | Устойчивост | | | 9548-02 | |

Листов II

Тепловой проект 901-1-4В.88

Шифр и подл. Технические условия



Ведомость элементов

| Марка | Сечение | | | Опорные щелья | | | Марка метал-ла | Примеч. кол-во шт. |
|-------|---------|------|--------|---------------|--------|--------|----------------|--------------------|
| | Эскиз | Под. | Состав | М кг.с | Н кг.с | Ф кг.с | | |
| | L | 1 | 70x5 | | | | ВСт3кп2 | 4 |
| | L | 2 | 70x5 | | | | ВСт3кп2 | 4 |
| | L | 3 | 70x5 | | | | ВСт3кп2 | 4 |
| | L | 4 | 70x5 | | | | ВСт3кп2 | 4 |
| | L | 5 | 70x5 | | | | ВСт3кп2 | 4 |
| | L | 6 | 70x5 | | | | ВСт3кп2 | 3 |
| | + | 7 | 5x50 | | | | ВСт3кп2 | |
| | + | 8 | 5x50 | | | | ВСт3кп2 | |
| | + | 9 | 5x50 | | | | ВСт3кп2 | 1 |
| | Доска | 10 | 50x175 | | | | Сосна | 9 |

| | | | | | | | | | | | | |
|----------|--|--|-----------|------------|--------|---|--------------------------------|---|--------|---|--|--|
| Привязан | | | Г/П | Скобенкин | 3-30 | 3-атолненный болдоприменник деревянный односторонний производительностью от 130 до 0,4 м ³ | Стандарт | Лист | Листов | | | |
| | | | Нач. отд. | Терехов | 01-1-1 | | Стружкопильный цит. Разрезы | Р | 2 | 4 | | |
| | | | П. спец. | Розенблат | 01-1-1 | | | Госстрой СССР Укроблкоминдустриест Киев | | | | |
| | | | И. контр. | Розенблат | 01-1-1 | | | | | | | |
| | | | Рук. гр. | Дучкин | 01-1-1 | | | | | | | |
| Шифр. N | | | Ст. инж. | Городецкий | 01-1-1 | Ведомость элементов | | | | | | |

Техническая спецификация металла

Эльбом I



Типовой проект 901-1-48.86

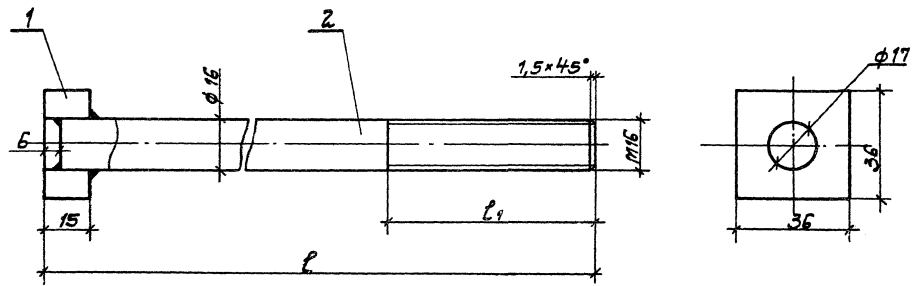
| Вид продукции и ГОСТ | Марка металла и ГОСТ | Обозначение и размер профиля | № п/п | Код | | | | Количество шт | Длина, мм | Марка металла по элементу конструкции | | Масса потребности в металле по результатам выполнения изготовления | Вопросы, ответы В.И. |
|--|------------------------|------------------------------|-------|----------------|---------------|----------------------|---------------|---------------|-----------|---------------------------------------|---------|--|----------------------|
| | | | | Марки металлов | Виды профилей | Условные обозначения | Классификация | | | СШ | Прочие | | |
| Сталь углеродистая ГОСТ 8509-72 | ВСт3кп2 380-71 | L 70x5 | | | | | | 9500 | 0,0458 | 0,0054 | 0,0512 | | |
| | | Уголка | | | | | | | 0,0458 | 0,0054 | 0,0512 | | |
| Сталь полусоболя ГОСТ 103-76 | ВСт3кп2 380-71 | 50x5 | | | | | | 9300 | 0,0054 | 0,0128 | 0,0182 | | |
| | | Уголка | | | | | | | 0,0054 | 0,0128 | 0,0182 | | |
| Метизы Болт ГОСТ 7798-70 Гайка ГОСТ 57915-70 | ВСт3сп3 ГОСТ 380-71 | M 10x80,58 | | | | | 14 | | 0,00086 | 0,00086 | | | |
| | | M 16x35,58 | | | | | 4 | | 0,0026 | 0,0026 | | | |
| | | M 10,5 | | | | | 14 | | 0,00016 | 0,00016 | | | |
| | | M 16,5 | | | | | 4 | | 0,00005 | 0,00005 | | | |
| Уголка металла в том числе по маркам металла | ВСт3кп2 ВСт3сп3 | Уголка | | | | | | | 0,0512 | 0,01953 | 0,07075 | | |
| | | Уголка | | | | | | | 0,0512 | 0,0182 | 0,0694 | | |
| | | Уголка | | | | | | | 0,0133 | 0,0133 | | | |
| всего потребности | | | | | | | | 0,0512 | 0,01953 | 0,07075 | | | |

Инв. № подл. Издательство

| | | |
|--|---|--|
| Т П 901-1-48.86-КМ-СШ | | |
| Группа ЗОН | ГШП Нач. впр. Ин. спец. Ин. кат. Ин. гр. Ин. спец. | Сараевский Терехов Иванович Иванович Дучкин Тараревич |
| Затолканный односторонний деревянный проволочный шпигель | Сталь Углеродистая | Лист 4 |
| Стружечная плита | Лист 4 | Лист 4 |
| Техническая спецификация металла | Госстандарт СССР | Украинский проект Киев |

Ведомость элементов

| Марка | Сечение | | Итарные числа | | | Марка металла | Примеч. | |
|-------|---|---------|---------------|----|----|---------------|---------|----|
| | Эскиз | Площадь | Состав | ИТ | ИТ | | | ИТ |
| | | | | Т | Т | | | Т |
| |  | 1 | 36 | | | | ВСт3п2 | 1 |
| |  | 2 | 16 | | | | ВСт3п2 | 1 |



| | l | l ₁ |
|-----|-----|----------------|
| Б-1 | 580 | 100 |
| Б-2 | 400 | 66 |

Шк. № 12 по 2. Металлы и сплавы

| Проект | | | | ТП 901-1-48.85-КМ-Б | | |
|----------|----------|----------|----------|---|-----------------------|------|
| И.п.и.в. | И.п.и.в. | И.п.и.в. | И.п.и.в. | Заполнены водорезиничные деревянные односторонние прокладки площадью от 30 до 40 м ² | Лист | Лист |
| И.п.и.в. | И.п.и.в. | И.п.и.в. | И.п.и.в. | | Р | 1 |
| И.п.и.в. | И.п.и.в. | И.п.и.в. | И.п.и.в. | Болт Б-1 | Госстандарт СССР | |
| И.п.и.в. | И.п.и.в. | И.п.и.в. | И.п.и.в. | Болт Б-2 | Укр. Госстандарт Киев | |

Техническая спецификация металла

| Вид профи- ля и ГОСТ | Марка металла и ГОСТ | Обозначение и номер профиля | N п/п | Код | | | Кол. шт. | Диаметр мм | Масса металла по элементам конструкции | | | | | | | | | | Объем краски л | Масса потребно- сти в металле по кварталам (за- полняется цифрой) | | | | Заполняет в/ч |
|--|----------------------------|-----------------------------------|----------|--------------|----------------|-------------------|-------------|---------------|--|--------------|------------|-----------|---------|-----------|-----------|------------|-----------------|------------|----------------------|--|---|----|-----|------------------|
| | | | | Марка мет | Вид профиля | Размер профиля | | | Затопленный | Водоприемник | Деревянный | Резьбовый | Сварной | Топливный | Воздушник | Вентилятор | Дере- вянный | Вентилятор | | Дере- вянный | I | II | III | |
| Сталь коваль- горячекатан- ная ГОСТ 2590-71 | ВСт3кп2 ГОСТ 380-71 | Ø16 | | | | | | 6-2 | 0,449 | 0,567 | 0,704 | 0,015 | 0,243 | 0,017 | 0,284 | 0,026 | 0,882 | | | | | | | |
| | | | | Итого | | | | | | 0,449 | 0,567 | 0,704 | 0,015 | 0,243 | 0,017 | 0,284 | 0,026 | 0,882 | | | | | | |
| Сталь коваль- ная горячекатан- ная ГОСТ 2591-71 | ВСт3кп2 ГОСТ 380-71 | □ 36 | | | | | | | 0,093 | 0,117 | 0,145 | 0,003 | 0,050 | 0,003 | 0,059 | 0,004 | 0,100 | | | | | | | |
| | | | | Итого | | | | | | 0,093 | 0,117 | 0,145 | 0,003 | 0,050 | 0,003 | 0,059 | 0,004 | 0,100 | | | | | | |
| Итого металл | | | | | | | | | 0,542 | 0,684 | 0,849 | 0,018 | 0,293 | 0,020 | 0,343 | 0,030 | 0,582 | | | | | | | |
| Итого по мар- кам металл | ВСт3кп2 ГОСТ 380-71 | | | | | | | | 0,542 | 0,684 | 0,849 | 0,018 | 0,293 | 0,020 | 0,343 | 0,030 | 0,582 | | | | | | | |

Ведомость металлоконструкций по видам профилей

| Наименование конструкций по комплектуре прикуранта N 01-09 | Позиция по прикуранту | N п/п | Код конструкций | Масса конструкций, т | | | | | | | | | | Кол. шт. | Серия типовых конструк- ций | | |
|--|--------------------------|----------|--------------------|---|----------------------|----------------------------------|----------------------------|----------------------------|----------------------------|----------------------------|----------------------------|----------------------------|----------------------------|-------------|--------------------------------------|----------------------------|--|
| | | | | По видам профилей стали | | | | | | | | | | | | | |
| | | | | Вста- ловый и высокой прочности | В дуги и швеллеры | Криво- линей- ная сталь | Средне- борная сталь | Средне- борная сталь | Средне- борная сталь | Средне- борная сталь | Средне- борная сталь | Средне- борная сталь | Средне- борная сталь | | | Средне- борная сталь | |
| Затопленный водоприемник | | | | | | | | | | | | | | | | | |

Инв. л. посыл. в архив. в дата. Взам. инв. л.

Титовой проект 901-1-48.86

Л.Б.М.И.

| | | | | | | |
|---------------------|-----------|-----------|---|--------------------|------|--------|
| ТП 901-1-48.86 КМ-Б | | | | | | |
| Привязан | г.п.п. | Скобовин | Затопленный водоприемник | Стадия | Лист | Листов |
| | Нач. отд. | Терехов | деревянный односторонний | Р | 2 | 2 |
| | Гл. инж. | Розенблат | производительностью от 0,30 до 0,44 м ³ /с | Укрводоканалпроект | | |
| | И. контр. | Розенблат | Техническая спецификация | Киев | | |
| | Рук. гр. | Д.училищ | металл. Ведомость металлокон- | | | |
| | Инж. | Резникова | струкций по видам профилей | | | |