

СПЕЦИАЛЬНОЕ ПРОЕКТНОЕ КОНСТРУКТОРСКО-ТЕХНОЛОГИЧЕСКОЕ БЮРО
НЕФТЯНОГО И ГАЗОВОГО МАШИНОСТРОЕНИЯ

СОГЛАСОВАНО
Начальник Управления
по надзору в нефтяной и
газовой промышленности
Госгортехнадзора РФ

Ю.А. Дадонов



Утверждаю
Главный инженер
Р. К. Нигматуллин

№ 10-13/46 от 19.07.99

Методика
проведения неразрушающего контроля
вала ротора Р - 950

6096-00.003 МУ

Начальник технологического
отдела №1

Ф. А. Гирфанов



СПКТБ
НЕФТЕГАЗМАШ

Содержание

1 Общие положения	3
2 Аппаратура	4
3 Подготовка к контролю	5
4 Порядок контроля	7
5 Оформление результатов контроля	10
6 Техника безопасности	11
Приложение А	12

Р-950

Изм. № подл.	Изм. № подл.	Изм. № подл.	Изм. № подл.
Т-220/87	Т-220/87	Т-220/87	Т-220/87

Изм.	Лист	№ докум.	Подп.	Дата
Разраб.		Гончарова	<i>Гончарова</i>	08.97
Пров.		Яхин	<i>Яхин</i>	08.97
Т. контр.		Яхин	<i>Яхин</i>	08.97
Н.контр.		Кузьминых	<i>Кузьминых</i>	03.97
Ут...				

6096-00.003 МУ

**МЕТОДИКА ПРОВЕДЕНИЯ
НЕРАЗРУШАЮЩЕГО КОНТРОЛЯ
ВАЛА РОТОРА Р-950**

Лит.	Лист	Листов
	2	13
СПКТЬ "Нефтегазмаш"		

Содержание

1 Общие положения	3
2 Аппаратура	4
3 Подготовка к контролю	5
4 Порядок контроля	7
5 Оформление результатов контроля	10
6 Техника безопасности	11
Приложение	12

P-950

Изм. № подл.	Подп. и дата	Взам. инв. №	Инд. №	Подп. и дата
7-220/87	Степанов 5.08			

1 ОБЩИЕ ПОЛОЖЕНИЯ

1.1. В настоящей " Методике проведения неразрушающего контроля вала ротора Р - 950 " излагается технология визуального и ультразвукового методов контроля.

1.2. Неразрушающий контроль (далее НК) должен выполняться на центральных базах производственного обслуживания и заводах нефтяного машиностроения при капитальном ремонте ротора Р- 950.

1.3. Периодичность контроля обусловлена длительностью и структурой ремонтных циклов бурового оборудования, определяемыми в соответствии с "Системой технического обслуживания и планового ремонта бурового и нефтепромыслового оборудования в нефтяной промышленности" - 2-е изд. М. ВНИИОЭНГ, 1982 г.

1.4. При НК вала ротора Р - 950 (далее вала) по настоящей методике выявляются поверхностные и внутренние дефекты типа трещин, надрывов, раковин и другие нарушения сплошности металла.

1.5. Схема контроля вала приведена на рисунке 1.

Р 950

Изм.	Лист	№ докум.	Подп.	Дата
Изм.	Лист	№ докум.	Подп.	Дата

Изм.	Лист	№ докум.	Подп.	Дата	6096-00.003 МУ	Лист
						3

2. АППАРАТУРА

2.1. Перед ультразвуковым контролем вал подвергается наружному осмотру. Для проведения визуального контроля применяются оптические приборы с увеличением до 10, например лупы ЛИП-3-10^х, ЛТ-1-4^х ГОСТ 25706-83.

2.2. Для контроля линейных размеров применяются:

- 1) линейка - 500 ГОСТ 427-75
- 2) штангенциркуль ШЦ-II-250-0,05 ГОСТ 166-89

2.3. Для проведения НК акустическим (ультразвуковым) методом применяют дефектоскопы ультразвуковые типа УД2-12, УД-13П, толщиномеры "Кварц-15", УТ-80.

2.4. Порядок работы с аппаратурой приводится в технических описаниях и инструкциях по эксплуатации приборов и комплектующих их устройств.

2.5. Для обеспечения НК ультразвуковым методом необходимо иметь контрольные образцы или стандартный бразец вала, подвергаемый контролю.

Вал изготовлен из стали 40 ГОСТ 1050-88.

2.6. Для изготовления образца берется вал того типоразмера и материала, который подлежит контролю. Образец должен иметь два искусственных дефекта - сегментные зарубки прямоугольного профиля глубиной 4 мм, смещенные на 180° относительно друг друга и нанесенные фрезой ф 80 мм.

2.7. Для НК вала ультразвуковым методом применяют наклонные преобразователи с рабочей частотой 1,8-2,5 МГц и углом 40-50°.

Р950

Изм. № подл.	Подп. и дата	Взам. инв. №	Изм. № дубл.	Подп. и дата
Т 220/87	5/87			

Изм.	Лист	№ докум.	Подп. Дата

6096-00.003 МУ

3. ПОДГОТОВКА К КОНТРОЛЮ

3.1. Работы по НК выполняют лаборатории или другие службы НК предприятий, имеющие лицензию Госгартехнадзора России.

3.2. НК проводит специально обученный персонал, имеющий удостоверения установленного образца.

3.3. НК вала проводится при капитальном ремонте ротора и включается в операцию "Дефектовка деталей", которая внесена в технологическую карту ремонта.

3.4. Детали перед дефектоскопией должны быть очищены от грязи, масел, ржавчины, отслаивающейся окалины и краски любыми способами (механическим, промывкой в керосине, в растворе каустической соды с последующим ополаскиванием).

3.5. Острые выступы и неровности на поверхности подвергаемой НК, удаляют с помощью ручной шлифовальной машинки, напильником или наждачной бумагой.

3.6. При зачистке контролируемой поверхности необходимо следить за тем, чтобы размеры ее не вышли за пределы допусков размеров вала.

3.7. Ультразвуковой контроль можно проводить при температуре окружающего воздуха от +5 до +40 °С. Температура деталей должна быть такой же. При несоблюдении этих условий снижается чувствительность метода.

3.8. Рабочая частота при ультразвуковом контроле выбирается исходя из шероховатости контролируемой поверхности деталей и составляет 2,5 МГц.

3.9. Для обеспечения акустического контакта между искателем и деталью подготовленную поверхность перед контролем тщательно протирают ветошью, а затем на нее наносят слой контактной смазки.

3.10. Контактная жидкость для ультразвуковой дефектоскопии:

3.10.1. Для получения надежного акустического контакта преобразователь - контролируемая деталь следует применять различные по вязкости масла.

3.10.2. Выбор масла по вязкости зависит от чистоты контролируемой поверхности и температуры окружающей среды. Чем грубее поверхность и выше температура, тем более вязкие масла следует применять в качестве контактной жидкости.

3.10.3. Наиболее подходящей контактной жидкостью в летний период для вала являются масла типа МС-20 ГОСТ 21743-76.

3.10.4. В качестве контактной жидкости также рекомендуется использовать жидкость следующего состава (а. с. 1298652):

1) состав жидкости:

моющее средство МЛ-72 или МЛ-80 - 0,5 вес %;
карбоксилметилцеллюлоза (КМЦ) - 1-2 вес %;

Р 950

Изм. № подл.	Подп. и дата
7-220/92	Тех 5.02
Изм. № инв. №	Изм. № дубл.
Взам. инв. №	Подп. и дата

Изм. Лист	ЭЗ дочум.	Подп.	Дата
-----------	-----------	-------	------

6096-00.003 МУ

Лист
5

вода

- остальное;

2) приготовление жидкости:

в 5 л воды растворить 30г МЛ-80, затем добавить 100г КМЦ и оставить для набухания КМЦ в течение 5-6 часов. Затем все перемешать до получения однородной массы. Для ускорения растворения КМЦ воду необходимо подогреть до 60 - 80 °С.

3.10.5. Увеличение вязкости контактной жидкости снижает чувствительность к выявлению дефектов. Поэтому в каждом случае следует выбирать контактную жидкость с минимальной вязкостью, обеспечивающей надежный акустический контакт преобразователь - контролируемая деталь.

3.11. Настройку дефектоскопа на заданную чувствительность производят по контрольным образцам, которые входят в комплект дефектоскопа, или по стандартному образцу, изготовленному по типоразмеру вала и из такого же материала. Чистота обработки и кривизна поверхности ввода ультразвука образца и детали должны быть одинаковыми. На поверхность ввода образца (затем и на поверхность контролируемого вала) наносят контактную среду и устанавливают ультразвуковой преобразователь.

3.12. На месте проведения НК должны иметься:

- 1) подводка от сети переменного тока напряжением 127/220 В. Колебания напряжения не должны превышать $\pm 5\%$. В том случае, если колебания напряжения выше, применять стабилизатор;
- 2) подводка шины "Земля";
- 3) обезжиривающие смеси и вода для промывки;
- 4) обтирочный материал;
- 5) набор средств для визуального контроля и измерения линейных размеров;
- 6) аппаратура с комплектом приспособлений;
- 7) компоненты, необходимые для приготовления контактной среды;
- 8) набор средств для разметки и маркировки.

Р.250

Изм. № подл.	Подп. и дата	Взам. инв. №	Исп. № дубл.	Подп. и дата
Т. 110/87	Тех 5.02			

Изм.	Лист	№ докум.	Подп.	Дата

6096-00.003 МУ

Лист

6

4. ПОРЯДОК КОНТРОЛЯ

4.1. Во время очистки и разборки ротора детали его подвергают визуальному контролю с помощью оптических средств, указанных в п. 2.1. При этом выявляют крупные трещины, задиры, остаточную деформацию, подрезы.

4.2. Контроль размеров деталей производится в соответствии с технической документацией на ремонт ротора. Измерительный инструмент для контроля размеров и критерии оценки годности деталей приводятся в картах контроля на ремонт.

4.3. Рабочую настройку ультразвукового дефектоскопа проводят по стандартному образцу с контрольными дефектами, для чего на поверхность ввода наносят контактную среду и устанавливают ультразвуковой преобразователь.

4.4. Добиваются устойчивого донного сигнала на экране электроннолучевой трубки (ЭЛТ) дефектоскопа.

4.5. Подстраивают развертку дефектоскопа таким образом, чтобы донный сигнал находился в конце экрана ЭЛТ.

4.6. Затем, перемещая преобразователь по поверхности образца, добиваются того, чтобы амплитуды эхо - сигналов от первого и второго контрольных дефектов составляли 2/3 высоты рабочей части экрана ЭЛТ. При этом выравнивают чувствительность дефектоскопа во времени в соответствии с инструкцией по эксплуатации на применяемый дефектоскоп таким образом, чтобы амплитуды эхо - сигналов от первого и второго контрольных дефектов были одинаковы.

4.7. Зону автоматического сигнализатора дефектов (АСД) устанавливают таким образом, чтобы ее начало совпадало с эхо - сигналом от первого контрольного дефекта, а конец - с эхо - сигналом от второго контрольного дефекта. Зондирующий и донный импульсы должны быть вне зоны действия АСД.

4.8. Настраивают чувствительность АСД так, чтобы он срабатывал при значениях равных половине амплитуды эхо - сигналов от контрольных дефектов в п. 4.6. Таким образом устанавливают чувствительность фиксации при контроле вала.

4.9. Проводят 2-3 раза повторный поиск контрольных дефектов на изготовленном образце вала и при надежном их выявлении переходят к контролю.

4.10. Контроль ведут искательной головкой на частоте 2,5 МГц. Искательная головка должна плотно охватывать цилиндрическую поверхность вала. Глубину прозвучивания принимают равной диаметру вала. Искатель перемещают зигзагообразно вокруг цилиндрической поверхности вала.

Р 950

Изм. № подл.	Подп. и дата	Изм. № дубл.	Подп. и дата
1 - 200 / 97	✓ 10 / 5.01		

Изм.	Лист	№ докум.	Подп.	Датч

6096-00.003 МУ

Лист
7

Величина поперечного смещения в зигзагообразном движении не более ширины искателя. Величина продольного перемещения ограничивается величиной длиновых размеров ступеней вала. При перемещении искатель поворачивают на 10 - 15°. Прозвучивание ведут в направлении одного торца вала, затем в направлении другого.

4.11. Направление прозвучивания должно быть таким, чтобы обеспечивалась максимальная чувствительность дефектоскопа к предполагаемым дефектам.

4.12. Сканируя вал, следят за срабатыванием АСД дефектоскопа и определяют:

- 1) местонахождение дефекта;
- 2) максимальную амплитуду эхо-сигнала;
- 3) условную протяженность дефекта.

P 250

Изм. № поля	Подп. и дата	Взам. инв. №	Инд. № дубл.	Подп. и дата
7-220/004	Юрф 5.02			

Изм.	Лист	№ докум.	Подп.	Дата

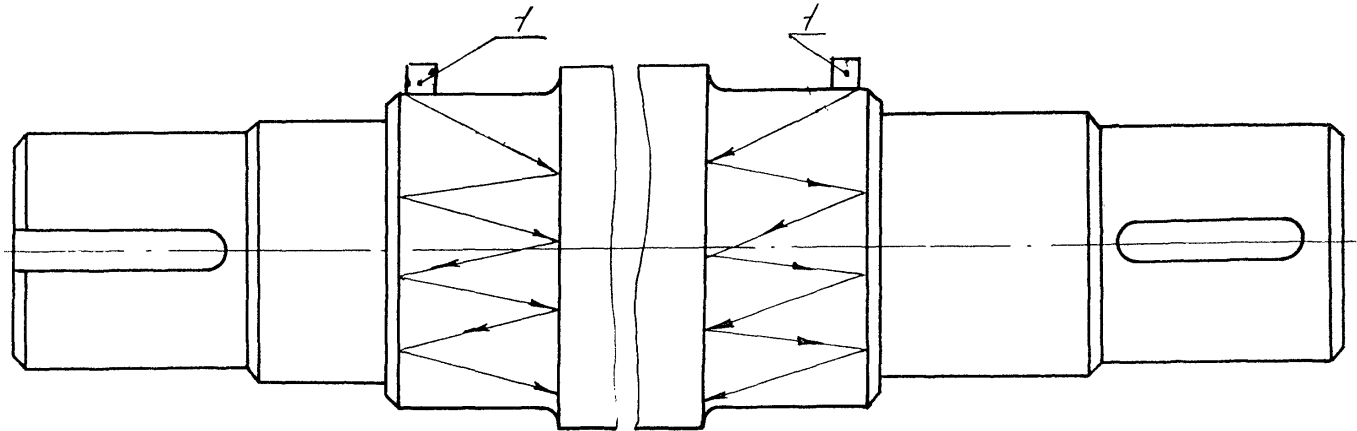
6096-00.003 МУ

Лист
8

Инд. № подл.	Подп. и дата	Взам. инв. №	Инд. № дубл.	Подп. и дата
Т-220/97	Тош 5.02			

P-950

Изм.	Лист	№ докум.	Подп.	Дата



1 - преобразователь

Рисунок 1 - Схема контроля вала ротора Р-950

6096-00.003 МУ

5. ОФОРМЛЕНИЕ РЕЗУЛЬТАТОВ КОНТРОЛЯ

5.1. По результатам неразрушающего ультразвукового контроля составляется акт (см. приложение) в двух экземплярах, один из которых прилагается к паспорту на ротор Р - 950. В паспорте записывается номер акта и дата проведения контроля. Второй экземпляр акта хранится службой, проводящей неразрушающий контроль.

Изм. № подл.	Подп. и дата	Взм. или №	Изм. № дубл.	Подп. и дата							
											Лист
											10
Изм	Лист	№ докум.	Подп.	Дата	6096-00.003 МУ					Лист	

6. ТЕХНИКА БЕЗОПАСНОСТИ

6.1. Дефектоскопия деталей должна проводиться специально обученным персоналом, имеющим соответствующее удостоверение.

6.2. При проведении работ по ультразвуковому контролю дефектоскопист должен руководствоваться ГОСТ 12.1.001-89, ГОСТ 12.2.003-91, ГОСТ 12.3.003-86, действующими "Правилами эксплуатации электроустановок потребителей", утвержденными Госэнергонадзором 31 марта 1992 года и "Правилами техники безопасности при эксплуатации электроустановок потребителей", утвержденными Госэнергонадзором 21 декабря 1984 года. Дефектоскописты должны иметь квалификационную группу по электробезопасности не ниже второй.

6.3. При выполнении контроля должны соблюдаться требования "Санитарных норм и правил при работе с оборудованием, создающим ультразвук, передаваемый контактным путем на руки работающих" №2282-80, утвержденных Минздравом СССР, и требования безопасности, изложенные в технической документации на применяемую аппаратуру, утвержденные в установленном порядке.

6.4. Уровни шума, создаваемого на рабочем месте дефектоскописта, не должны превышать допустимых по ГОСТ 12.1.003-83.

6.5. При организации работ по контролю должны соблюдаться требования пожарной безопасности по ГОСТ 12.1.004-91.

Р 950

Изм.	Лист	№ докум.	Подп.	Дата

Изм. № подл.	Подп. и дата	Взам. инв. №.	Инив. № дубл.	Подп. и дата
7-2220/84	Торч 5.02			

ПРИЛОЖЕНИЕ

А К Т

Регистрационный № _____

" ____ " _____ 199 ____ г. г. _____

_____ (наименование предприятия, на котором производилась проверка)

Настоящий акт составлен о проверке _____ (наименование оборудования, узла, детали)

в условиях _____ (указывается место проверки: буровая, мастерская, трубная база и т.д.)

Тип прибора _____ № прибора _____

Оператор-дефектоскопист _____ (Ф.И.О.), удостоверение № _____

Заводской (инвентарный) номер проверяемого оборудования _____

Результаты проверки _____

Место эскиза _____

Начальник службы неразрушающего контроля _____ (подпись) _____ (инициалы, фамилия)

Оператор-дефектоскопист _____ (подпись) _____ (инициалы, фамилия)

Копию акта получил _____ (подпись) _____ (инициалы, фамилия)

P 950

Исп. № подл.	Подп. и дата	Взам. инв. №	Инв. № дубл.	Подп. и дата
T- 280/97	Торф 5.02			

Изм.	Лист	№ докум.	Подп.	Дата

6096-00.003 МУ

Лист

12

