

---

МЕЖГОСУДАРСТВЕННЫЙ СОВЕТ ПО СТАНДАРТИЗАЦИИ, МЕТРОЛОГИИ И СЕРТИФИКАЦИИ  
(МГС)

INTERSTATE COUNCIL FOR STANDARDIZATION, METROLOGY AND CERTIFICATION  
(ISC)

---

МЕЖГОСУДАРСТВЕННЫЙ  
СТАНДАРТ

**ГОСТ**  
**31803—**  
**2012**

---

**КИСЛОТА СЕРНАЯ**  
**Методы анализа**

Издание официальное



Москва  
Стандартинформ  
2014

## Предисловие

Цели, основные принципы и основной порядок проведения работ по межгосударственной стандартизации установлены в ГОСТ 1.0–92 «Межгосударственная система стандартизации. Основные положения» и ГОСТ 1.2–2009 «Межгосударственная система стандартизации. Стандарты межгосударственные, правила, рекомендации по межгосударственной стандартизации. Правила разработки, принятия, обновления и отмены»

### Сведения о стандарте

1 ПОДГОТОВЛЕН научно-производственным республиканским унитарным предприятием «Белорусский государственный институт стандартизации и сертификации» (БелГИСС)

2 ВНЕСЕН Техническим секретариатом Межгосударственного совета по стандартизации, метрологии и сертификации

3 ПРИНЯТ Межгосударственным советом по стандартизации, метрологии и сертификации по переписке (протокол от 01.10.2012 № 51-П)

За принятие стандарта проголосовали:

Краткое наименование страны по МК (ИСО 3166) 004—97	Код страны по МК (ИСО 3166) 004—97	Сокращенное наименование национального органа по стандартизации
Азербайджан	AZ	Азстандарт
Армения	AM	Минторгэкономразвития
Беларусь	BY	Госстандарт Республики Беларусь
Казахстан	KZ	Госстандарт Республики Казахстан
Киргизия	KG	Кыргызстандарт
Молдова	MD	Молдова-Стандарт
Россия	RU	Росстандарт
Таджикистан	TJ	Таджикстандарт
Узбекистан	UZ	Узстандарт

4 Настоящий стандарт идентичен стандарту ASTM E 223–08 «Стандартные методы анализа серной кислоты» (ASTM E 223-08 «Standard test methods for analysis of sulfuric acid»).

Стандарт ASTM разработан подкомитетом E15.02 по стандартам на продукцию комитета E15 по химическим веществам промышленного и специального назначения Американского общества по испытаниям и материалам (ASTM).

Официальные экземпляры стандарта ASTM, на основе которого подготовлен настоящий стандарт, и стандартов ASTM, на которые даны ссылки, имеются в ФГУП «Стандартинформ».

В стандарт внесены следующие редакционные изменения:

- наименование настоящего стандарта изменено относительно наименования стандарта ASTM с целью приведения соответствия с требованиями ГОСТ 1.5—2001:

Изменена нумерация сносок.

В разделе «Нормативные ссылки» и тексте стандарта ссылки на стандарты ASTM актуализированы.

Перевод с английского (en).

Степень соответствия – идентичная (IDT)

5 Приказом Федерального агентства по техническому регулированию и метрологии от 16 ноября 2012 г. № 919-ст межгосударственный стандарт ГОСТ 31803—2012 введен в действие в качестве национального стандарта Российской Федерации с 1 сентября 2013 г.

6 ВВЕДЕН ВПЕРВЫЕ

*Информация об изменениях к настоящему стандарту публикуется в ежегодном информационном указателе «Национальные стандарты», а текст изменений и поправок – в ежемесячном информационном указателе «Национальные стандарты». В случае пересмотра (замены) или отмены настоящего стандарта соответствующее уведомление будет опубликовано в ежемесячном информационном указателе «Национальные стандарты». Соответствующая информация, уведомление и тексты размещаются также в информационной системе общего пользования – на официальном сайте Федерального агентства по техническому регулированию и метрологии в сети Интернет*

© Стандартиформ, 2014

В Российской Федерации настоящий стандарт не может быть полностью или частично воспроизведен, тиражирован и распространен в качестве официального издания без разрешения Федерального агентства по техническому регулированию и метрологии

**Кислота серная  
МЕТОДЫ АНАЛИЗА**Sulfuric acid  
Methods for analysis

Дата введения — 2013—09—01

**1 Область применения**

1.1 Настоящий стандарт устанавливает методы анализа серной кислоты.

1.2 Значения, выраженные в единицах СИ, следует считать стандартными. Значения, указанные в скобках, являются справочными.

1.3 Аналитические методы приведены в настоящем стандарте в следующем порядке:

- общая кислотность – разделы 8 – 16;
- плотность в градусах Боме – разделы 17 – 26;
- нелетучее вещество – разделы 27 – 33;
- железо – разделы 34 – 43;
- диоксид серы – разделы 44 – 51;
- мышьяк – разделы 52 – 61.

1.4 В настоящем стандарте не рассматриваются все проблемы безопасности, связанные с его применением, если они существуют. Пользователь настоящего стандарта несет ответственность за обеспечение техники безопасности, охрану здоровья человека и определение границ применимости стандарта до начала его применения. Особые меры предосторожности приведены в разделе 5.

**2 Нормативные ссылки**

2.1 Для применения настоящего стандарта необходимы следующие ссылочные стандарты<sup>1)</sup>. Для недатированных ссылок применяют последнее издание ссылочного стандарта (включая все его изменения).

ASTM D 1193-06(2011) Specification for reagent water (Технические требования к воде для лабораторного анализа)

ASTM E 1-07 Specification for ASTM liquid-in-glass thermometers (Технические требования к стеклянным жидкостным термометрам ASTM)

ASTM E 60-11 Practice for analysis of metals, ores, and related materials by molecular absorption spectrometry (Практическое руководство по анализу металлов, минералов и родственных материалов молекулярной абсорбционной спектрометрией)

ASTM E 100-10 Specification for ASTM hydrometers (Технические требования к ареометрам ASTM)

ASTM E 180-03 Practice for determining the precision of ASTM methods for analysis and testing of industrial and specialty chemicals (Практическое руководство по определению прецизионности ASTM-методов анализа и испытания химических веществ промышленного и специального назначения)<sup>2)</sup>

ASTM E 200-08 Practice for preparation, standardization, and storage of standard and reagent solutions for chemical analysis (Практическое руководство по приготовлению, стандартизации и хранению стандартных растворов и растворов реактивов для химического анализа)

<sup>1)</sup> Информацию о ссылочных стандартах можно найти на веб-сайте ASTM [www.astm.org](http://www.astm.org) или получить в службе работы с потребителями по адресу: [service@astm.org](mailto:service@astm.org). Информацию о Ежегоднике стандартов ASTM можно найти на веб-сайте ASTM.

<sup>2)</sup> Отменен. Информация о последней версии стандарта приведена на веб-сайте ASTM [www.astm.org](http://www.astm.org).

### 3 Значение и применение методов

3.1 Методы испытания, приведенные в настоящем стандарте, предназначены для применения при классификации различных сортов серной кислоты и определении различных примесей. Крепость кислоты и содержание примесей являются важными факторами при применении серной кислоты во многих областях.

### 4 Чистота реактивов

#### 4.1 Чистота реактивов

Для всех испытаний следует использовать химически чистые реактивы. Если не указано иное, подразумевается, что все реактивы должны соответствовать требованиям технических условий Комитета по аналитическим реактивам Американского химического общества, где данные технические условия имеются в наличии<sup>3)</sup>. Допускается использовать реактивы другой степени чистоты, если предварительно установлено, что степень чистоты данных реактивов достаточно высокая и при их использовании не снижается точность определения.

#### 4.2 Чистота воды

Если не указано иное, там, где по тексту настоящего стандарта упоминается вода, подразумевается вода для лабораторного анализа типа II или типа III в соответствии с ASTM D 1193.

### 5 Меры предосторожности

5.1 Серная кислота является сильной кислотой, обладающей коррозионной активностью и представляющей опасность при неправильном обращении. При обращении с кислотой следует избегать контакта с кожей и глазами.

5.2 При разливе кислоты место разлива немедленно засыпают вермикулитом или другим инертным абсорбирующим материалом и собирают его в совок. Абсорбент удаляют, заливая его водой и сливая в соответствующий сосуд. В месте разлива серную кислоту смывают струей воды.

### 6 Фотометры и процедуры фотометрического анализа

6.1 Фотометры и процедуры фотометрического анализа, используемые при применении методов, приведенных в настоящем стандарте, должны соответствовать ASTM E 60.

### 7 Отбор проб

7.1 Отбор проб серной кислоты не рассматривается в настоящем стандарте.

7.2 Анализируемой пробой следует считать пробу в отдельном сосуде, доставленном в аналитическую лабораторию.

7.3 Количество пробы должно быть достаточным для проведения всех анализов без повторного использования какой-либо порции пробы.

## ОБЩАЯ КИСЛОТНОСТЬ

### 8 Область применения

8.1 Настоящий метод предназначен для определения общей кислотности серной кислоты в диапазоне значений от 75 % (*m/m*) до 99 % (*m/m*). Описаны два метода взвешивания пробы: метод с применением подающей трубки и метод с применением змеевидной трубки.

---

<sup>3)</sup> «Химические реактивы, технические условия Комитета по аналитическим реактивам Американского химического общества», Washington, DC. Рекомендации по испытанию реактивов, не указанных Американским химическим обществом, см. в следующих изданиях: «Стандартные образцы AnalaR для лабораторий, химические реактивы», BDH Ltd., Poole, Dorset, U. K., «Фармакопея США и Национальный фармакологический справочник», Конвенция по фармакопии США, Inc. (USPC), Rockville, MD.

## 9 Сущность метода

9.1 Взвешенную пробу кислоты разбавляют водой и титруют стандартизированным раствором гидроксида натрия концентрации 0,5 мэкв/мл (*N*), используя в качестве индикатора фенолфталеин.

## 10 Мешающие влияния

10.1 Кислоты (кроме серной кислоты) и соединения, реагирующие с гидроксидом натрия, оказывают влияние на точность данного метода испытания.

## 11 Аппаратура

11.1 Подающая трубка (рисунок 1) и змеевидная трубка (рисунок 2)<sup>4)</sup>.

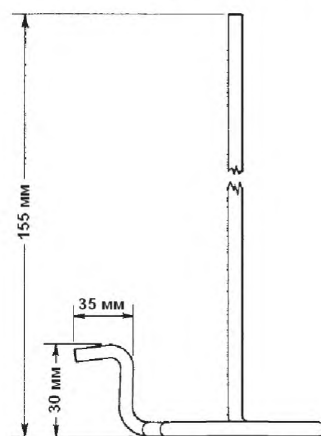
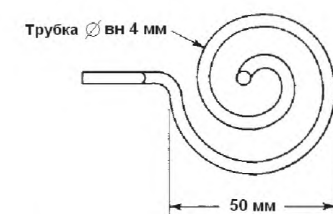


Рисунок 1 – Подающая трубка

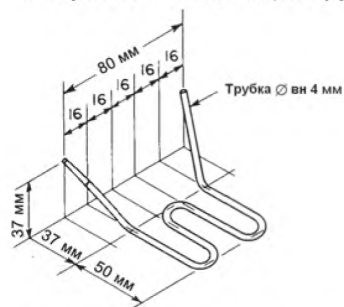


Рисунок 2 – Змеевидная трубка

11.2 Бюретка с расширением класса А вместимостью 100 мл.

<sup>4)</sup> Единственным поставщиком подходящих подающих трубок (dely tube) и змеевидных трубок (snake tube), известным в настоящее время, является компания Corning Glass Works (Корнинг, Нью-Йорк). При наличии сведений о других поставщиках можно предоставить данные сведения в штаб-квартиру ASTM. Эти сведения будут рассмотрены на заседании ответственного технического комитета.

## 12 Реактивы

12.1 Раствор индикатора фенолфталеина (10 г/л). Растворяют 1 г фенолфталеина в 100 мл этанола (95 %), метанола или изопропанола<sup>5)</sup>.

12.2 Натрия гидроксид, стандартный раствор (0,5 мэкв/л). См. ASTM E 200.

## 13 Проведение испытания

### 13.1 Метод испытания с использованием подающей трубки

Бутылку с пробой (плотно закупоренную пробкой) несколько раз переворачивают. Погружают в бутылку длинный конец высушенной и взвешенной подающей трубки и засасыванием отбирают необходимое количество пробы в зависимости от крепости кислоты согласно таблице 1 (примечание 1). Переворачивают подающую трубку и вытирают кислоту с длинного конца одноразовой салфеткой, сложенной в несколько слоев. Чтобы избежать ожога пальцев, салфетку сразу же после протирания выбрасывают. Повторно взвешивают трубку с точностью до 0,0001 г и записывают массу пробы. Наклоняют трубку таким образом, чтобы кислота стекла практически к сгибу короткого конца трубки. Соединяют короткий конец трубки с водонапорным резервуаром резиновой трубкой, закрытой пружинным зажимом вблизи нижнего конца. Вставляют длинный конец подающей трубки в стеклянный стакан вместимостью 400 мл, содержащий приблизительно 100 мл воды. Открывают пружинный зажим и струей воды смывают пробу в стакан. Продолжают пропускание воды до полного вымывания кислоты из подающей трубки (примечания 2 и 3). Промывают длинный конец подающей трубки, собирая промывные воды в стакан. Добавляют 3 – 5 капель раствора индикатора фенолфталеина. Записывают температуру раствора NaOH концентрации 0,5 мэкв/л (*N*) и титруют пробу до появления розового окрашивания. Результаты титрования записывают с точностью до 0,02 мл.

Примечание 1 – На подающую трубку могут быть нанесены отметки в точках, эквивалентных значениям массы кислоты, приведенным в таблице 1.

Т а б л и ц а 1 – Масса пробы для определения общей кислотности

H <sub>2</sub> SO <sub>4</sub> , % (m/m)	Масса пробы, г
98	1,9 – 2,2
94	2,0 – 2,3
90	2,1 – 2,4
85	2,2 – 2,6
80	2,3 – 2,7
77	2,4 – 2,8
75	2,5 – 2,9

Примечание 2 – Наличие кислоты в подающей трубке можно контролировать добавлением в воду в резервуаре индикатора фенолфталеина и минимального количества разбавленного раствора NaOH, вызывающего появление слабозеленого окрашивания. До тех пор, пока в трубке присутствует кислота, вода, пропускаемая через трубку, обесцвечивается, и появление розового окрашивания свидетельствует об отсутствии кислоты.

Примечание 3 – Кислота и вода разделяются воздушным пространством.

### 13.2 Метод испытания с использованием змеевидной трубки

Бутылку с пробой (плотно закупоренную пробкой) несколько раз переворачивают. Погружают в бутылку капиллярный конец высушенной и взвешенной змеевидной трубки и засасыванием отбирают необходимое количество пробы в зависимости от крепости кислоты согласно таблице 1 (примечание 1). Переворачивают трубку таким образом, чтобы участок трубы с двойным изгибом располагался горизонтально. Вытирают кислоту с капилляра одноразовой салфеткой, сложенной в несколько слоев. Чтобы избежать ожога пальцев, салфетку сразу же после протирания выбрасывают. Повторно взвешивают трубку с точностью до 0,0001 г и записывают массу пробы. Погружают капилляр трубки в стакан вместимостью 400 мл, содержащий приблизительно 100 мл воды. Вымывают взвешенную пробу из трубки потоком воды из промывалки, помещая ее выпускной кончик в открытый конец змеевидной трубки (примечание 4). Промывают трубку, используя 50 – 70 мл воды. Извлекают трубку и полностью смывают кислоту с ее внешних стенок. Содержимое стакана при промывании осторожно перемешивают вращательными движениями. Собирают все промывные воды

<sup>5)</sup> Описание указанных реактивов также приведено в ASTM E 200.

в стакан и добавляют 3 – 5 капель раствора индикатора фенолфталеина. Записывают температуру раствора NaOH концентрации 0,5 мэкв/л ( $N$ ) и титруют пробу до появления розового окрашивания. Результаты титрования записывают с точностью до 0,02 мл.

Примечание 4 – Не следует вводить воду в змеевидную трубку слишком быстро, поскольку это может привести к разбрызгиванию.

## 14 Расчеты

14.1 При необходимости корректируют показания бюретки с учетом погрешности калибровки и записывают значения объема титранта  $V$  и температуры  $t$ .

14.2 Корректируют нормальность раствора гидроксида натрия для учета разницы между значениями температур при проведении стандартизации и использовании раствора по следующей формуле:

$$N = N_s + 0,00014(s - t), \quad (1)$$

где  $N$  – нормальность раствора NaOH при температуре  $t$  в момент его использования, мэкв/л ( $N$ );

$N_s$  – нормальность раствора NaOH при температуре  $s$  во время его стандартизации, мэкв/л ( $N$ );

$s$  – температура раствора NaOH во время стандартизации;

$t$  – температура раствора NaOH во время анализа.

14.3 Рассчитывают общую кислотность, % ( $m/m$ ) серной кислоты, следующим образом:

$$\text{Серная кислота, \% (m/m)} = \frac{VN \times 0,04904}{W} \times 100, \quad (2)$$

где  $V$  – скорректированный объем раствора NaOH, требуемый для титрования пробы, мл;

$N$  – нормальность раствора NaOH, мэкв/л ( $N$ );

$W$  – масса использованной пробы, г.

## 15 Протокол испытания

15.1 Записывают в протокол испытания результат определения общей кислотности, % ( $m/m$ ) серной кислоты, с округлением до 0,01 % ( $m/m$ ).

## 16 Прецизионность и отклонение метода

16.1 Оценку приемлемости результатов испытания следует проводить на основании критериев, приведенных ниже (см. примечание 5).

### 16.1.1 Повторяемость (один оператор)

Установлено, что стандартное отклонение результата однократного определения составляет 0,069 абс. % ( $m/m$ ) при числе степеней свободы, равном 56. Расхождение между результатами двух данных определений при доверительной вероятности 95 % не должно превышать 0,19 абс. % ( $m/m$ ).

### 16.1.2 Лабораторная прецизионность (внутрилабораторная прецизионность, междневная изменчивость)

Установлено, что стандартное отклонение результатов определения (каждый из которых является среднеарифметическим значением результатов двух параллельных определений), полученных одним оператором в разные дни, составляет 0,104 абс. % ( $m/m$ ) при числе степеней свободы, равном 28. Расхождение между двумя указанными среднеарифметическими значениями при доверительной вероятности 95 % не должно превышать 0,29 абс. % ( $m/m$ ).

### 16.1.3 Воспроизводимость (межлабораторная)

Установлено, что стандартное отклонение результатов определения (каждый из которых является среднеарифметическим значением результатов двух параллельных определений), полученных операторами в различных лабораториях, составляет 0,124 абс. % ( $m/m$ ) при числе степеней свободы, равном 7. Расхождение между двумя указанными среднеарифметическими значениями при доверительной вероятности 95 % не должно превышать 0,35 абс. % ( $m/m$ ).

Примечание 5 – Оценка указанных показателей прецизионности основана на анализе результатов межлабораторных испытаний, проведенных в 1963 году для трех образцов, содержащих приблизительно 80 % ( $m/m$ ), 90 % ( $m/m$ ) и 95 % ( $m/m$ ) серной кислоты. Дублирующие испытания проводились с участием одного оператора в каждой из десяти лабораторий с их повторением через день до достижения общего количества



определений, равного 120<sup>6)</sup>. Определение показателей прецизионности проводилось согласно ASTM E 180.

16.2 Отклонение данного метода не установлено из-за отсутствия аттестованного стандартного образца для оценки отклонения результата определения общей кислотности серной кислоты.

## ПЛОТНОСТЬ В ГРАДУСАХ БОМЕ

### 17 Область применения

17.1 Данный метод предназначен для определения плотности концентрированной серной кислоты в градусах Боме стеклянным ареометром в диапазоне значений от 57 до 66,2 °Вй. Определение плотности в градусах Боме проводят при 15,5 °С (60 °F). Данный метод не предназначен для определения значений плотности выше 66,2 градусов Боме.

### 18 Определения

18.1 Плотность в градусах Боме – величина плотности, основанная на относительной плотности (sp gr) и определяемая по следующей формуле:

$$\text{Плотность в градусах Боме} = 145 - [145/\text{sp gr}] \text{ при } 15,5/15,5 \text{ } ^\circ\text{C}(60/60 \text{ } ^\circ\text{F}). \quad (3)$$

### 19 Сущность метода

19.1 Пробу серной кислоты помещают в цилиндр ареометра и после достижения постоянной температуры определяют плотность в градусах Боме считыванием показания стеклянного ареометра.

### 20 Значимость и применение

20.1 Плотность в градусах Боме используют для классификации различных сортов серной кислоты. Данный метод испытания не предназначен для точного определения концентрации серной кислоты.

### 21 Аппаратура

21.1 Ареометр<sup>8)</sup> – устройство обтекаемой или торпедообразной формы для точных измерений плотности жидкостей тяжелее воды в диапазоне значений от 57 до 62 °Вй или от 63 до 67 °Вй. Общая длина ареометра должна составлять приблизительно 305 мм (12 дюймов), ареометр должен иметь шкалу длиной 156 мм (6 дюймов) (приблизительно) с ценой деления 0,05 °Вй и быть откалиброван при температуре 15,5/15,5 °С (60/60 °F) с допустимым отклонением показаний по всей длине шкалы 0,05 °Вй. Модуль шкалы выражается следующим образом:

$$\text{Вй} = 145 - [145/\text{sp gr}] \text{ при } 15,5/15,5 \text{ } ^\circ\text{C}(60/60 \text{ } ^\circ\text{F}). \quad (4)$$

На шкале каждого из ареометров должен быть указан модуль.

21.2 Термометр с диапазоном измерения от минус 2 до плюс 80 °С (от 30 до 180 °F), отвечающий требованиям к термометру 15 °С (15 °F), установленным ASTM E 1.

21.3 Стеклянный цилиндр для ареометра с носиком или без, диаметром от 38 до 40 мм, высотой от 325 до 375 мм.

### 22 Температура испытания

22.1 Плотность в градусах Боме определяют при температуре (15,5 ± 0,3) °С ((60 ± 0,5) °F).

### 23 Проведение испытания

23.1 Ополаскивают чистый цилиндр ареометра испытуемой пробой, наливают в него пробу и доводят до температуры (15,5 ± 0,3) °С ((60 ± 0,5) °F). Цилиндр устанавливают в вертикальном положении в месте, где отсутствуют потоки воздуха. Опускают ареометр в пробу. Погружают его на 3 мм ниже уровня, при котором он свободно плавает, и отпускают. После того, как ареометр остановится, свободно плавая в цилиндре, считывают его показание при температуре 15,5 °С (60 °F). Правильным является показание в точке шкалы ареометра, где поверхность жидкости пересекает

<sup>6)</sup> Данные по межлабораторному исследованию имеются в архиве штаб-квартиры ASTM International и могут быть получены по запросу исследовательского отчета RR:E15-1047.

<sup>8)</sup> См. ASTM E 100.

шкалу. Определяют данную точку, располагая глаза несколько ниже уровня жидкости и медленно поднимая их, пока поверхность, сначала видимая как деформированный эллипс, не станет прямой линией, пересекающей шкалу ареометра. Записывают значение плотности в градусах Боме.

## 24 Расчеты

24.1 Рассчитывают относительную плотность для использования в последующих вычислениях по следующей формуле:

$$sp\ gr = \frac{145}{145 - Be} \quad (5)$$

## 25 Протокол испытания

25.1 Записывают в протокол испытания плотность в градусах Боме с округлением до 0,01 единицы.

## 26 Прецизионность и отклонение

26.1 Оценку приемлемости результатов испытания следует проводить на основании критериев, приведенных ниже (см. примечание 6).

### 26.1.1 Повторяемость (один оператор)

Установлено, что стандартное отклонение результата однократного определения составляет 0,018 единиц при числе степеней свободы, равном 48. Расхождение между результатами двух данных определений при доверительной вероятности 95 % не должно превышать 0,05 абс. единиц.

### 26.1.2 Лабораторная прецизионность (внутрилабораторная прецизионность, междневная изменчивость)

Установлено, что стандартное отклонение результатов определения (каждый из которых является среднеарифметическим значением результатов двух параллельных определений), полученных одним оператором в разные дни, составляет 0,016 единиц при числе степеней свободы, равном 24. Расхождение между двумя указанными среднеарифметическими значениями при доверительной вероятности 95 % не должно превышать 0,045 абс. единиц.

### 26.1.3 Воспроизводимость (межлабораторная)

Установлено, что стандартное отклонение результатов определения (каждый из которых является среднеарифметическим значением результатов двух параллельных определений), полученных операторами в различных лабораториях, составляет 0,063 абс. единиц при числе степеней свободы, равном 7. Расхождение между двумя указанными среднеарифметическими значениями при доверительной вероятности 95 % не должно превышать 0,18 абс. единиц.

Примечание 6 – Оценка указанных показателей прецизионности основана на анализе результатов межлабораторных испытаний, проведенных в 1963 году для трех образцов с плотностью в градусах Боме, составляющей приблизительно 61, 65 и 66 единиц. Дублирующие испытания проводились с участием одного оператора в каждой из девяти лабораторий с их повторением через день до достижения общего количества определений, равного 120<sup>6)</sup>. Определение показателей прецизионности проводилось согласно ASTM E 180.

26.2 Отклонение данного метода не установлено из-за отсутствия аттестованного стандартного образца для оценки отклонения результата определения плотности серной кислоты в градусах Боме.

## НЕЛЕТУЧЕЕ ВЕЩЕСТВО

## 27 Область применения

27.1 Данный метод предназначен для гравиметрического определения нелетучего вещества в серной кислоте. Нижний предел определения нелетучего вещества составляет 0,001 % (*m/m*).

## 28 Сущность метода

28.1 Взвешенную пробу серной кислоты выпаривают, прокаливают и взвешивают остаток.

## 29 Аппаратура

29.1 Выпарительная чашка, изготовленная из платины или кварцевого стекла, вместимостью 150 мл

29.2 Муфельная печь, обеспечивающая поддержание температуры  $(800 \pm 25) ^\circ\text{C}$  ( $((1472 \pm 4) ^\circ\text{F})$ ).

29.3 Тигельные щипцы.

### 30 Проведение испытания

30.1 Очищают чашку из платины или кварцевого стекла (примечания 7 и 8) и прокаливают в муфельной печи при температуре  $(800 \pm 25) ^\circ\text{C}$  ( $((1472 \pm 45) ^\circ\text{F})$ ) в течение не менее 10 мин. Чашку охлаждают в эксикаторе до комнатной температуры и взвешивают с точностью до 0,1 мг (примечание 9).

Примечание 7 – Перед первым использованием новые чашки из платины или кварцевого стекла следует прокипятить в  $\text{HCl}(1 + 1)$  в течение не менее 10 мин, промыть и прокалить в муфельной печи в течение не менее 1 ч.

Примечание 8 – Чашки из кварцевого стекла следует использовать только при низком содержании нелетучего вещества. Остаток пробы с высоким содержанием нелетучего вещества может впаляться в чашку.

Примечание 9 – Перед взвешиванием чашки из кварцевого стекла должны охлаждаться в течение не менее 45 мин, чашки из платины – в течение не менее 20 мин.

30.2 Перемешивают пробу, переворачивая бутылку с пробой до тех пор, пока все твердые частицы не перейдут во взвешенное состояние.

Примечание 10 – Для о получения представительной пробы важно, чтобы проба была хорошо перемешана и все твердые частицы находились в виде однородной суспензии.

30.3 Пробу массой не менее 50 г, взвешенную с точностью до 0,1 г, или взвешенную пробу в количестве, достаточном для получения не менее 1 мг остатка, переносят в выпарительную чашку и выпаривают досуха нагреванием на газовой горелке или электроплитке в вытяжном шкафу. После выпаривания пробу прокаливают в муфельной печи в течение 10 мин. При обращении с выпарительной чашкой используют тигельные щипцы.

30.4 Охлаждают чашку с пробой в эксикаторе до комнатной температуры и быстро взвешивают с точностью до 0,1 мг.

### 31 Расчеты

31.1 Рассчитывают содержание нелетучего вещества, % ( $m/m$ ), по следующей формуле (примечание 11):

$$\text{Нелетучее вещество, \% (m/m)} = \frac{(R - D)}{W} \times 100, \quad (6)$$

где  $R$  – масса выпарительной чашки с остатком, г;

$D$  – масса выпарительной чашки, г;

$W$  – масса пробы, г.

Примечание 11 – Если содержание нелетучего вещества составляет менее 0,0010 % ( $m/m$ ), то результат определения записывают в протокол испытания как «менее 0,0010 % ( $m/m$ )».

### 32 Протокол испытания

32.1 Записывают в протокол испытания результат определения содержания нелетучего вещества, выраженный в процентах, с округлением до 0,0001 % ( $m/m$ ).

#### 33 Прецизионность и отклонение метода

33.1 Оценку приемлемости результатов испытания следует проводить на основании критериев, приведенных ниже (см. примечание 12).

##### 33.1.1 Повторяемость (один оператор)

Установлено, что стандартное отклонение результата однократного определения соответствует значению, приведенному в таблице 2, при указанном числе степеней свободы. Предельное расхождение между результатами двух данных определений при доверительной вероятности 95 % приведено в таблице 2.

##### 33.1.2 Лабораторная прецизионность (внутрилабораторная прецизионность, междневная изменчивость)

Установлено, что стандартное отклонение результатов определения (каждый из которых является среднеарифметическим значением результатов двух параллельных определений), полученных одним оператором в разные дни, соответствует значению, приведенному в таблице 2, при указанном числе степеней свободы. Предельное расхождение между двумя указанными среднеарифметическими значениями при доверительной вероятности 95 % приведено в таблице 2.

### 33.1.3 Воспроизводимость (межлабораторная)

Установлено, что стандартное отклонение результатов определения (каждый из которых является среднеарифметическим значением результатов двух параллельных определений), полученных операторами в различных лабораториях, соответствует значению, приведенному в таблице 2, при указанном числе степеней свободы. Предельное расхождение между двумя указанными среднеарифметическими значениями при доверительной вероятности 95 % приведено в таблице 2.

Примечание 12 – Оценка указанных показателей прецизионности основана на анализе результатов межлабораторных испытаний, проведенных в 1963 – 1964 годах для трех образцов, содержащих приблизительно 0,003 % (*m/m*), 0,005 % (*m/m*), 0,010 % (*m/m*), 0,014 % (*m/m*), 0,024 % (*m/m*) и 0,048 % (*m/m*) нелетучего вещества. Дублирующие испытания проводились с участием одного оператора в каждой из восьми - десяти лабораторий с их повторением через день<sup>6)</sup>. Определение показателей прецизионности проводилось согласно ASTM E 180.

33.2 Отклонение данного метода не установлено из-за отсутствия аттестованного стандартного образца для оценки отклонения результата определения содержания нелетучего вещества в серной кислоте.

Таблица 2 – Показатели прецизионности метода определения нелетучего вещества

Содержание нелетучего вещества, % ( <i>m/m</i> )	Повторяемость			Лабораторная прецизионность			Воспроизводимость		
	Стандартное отклонение	Число степеней свободы	95 %-ный доверительный интервал	Стандартное отклонение	Число степеней свободы	95 %-ный доверительный интервал	Стандартное отклонение	Число степеней свободы	95 %-ный доверительный интервал
0,003	0,0004	22	0,0010	0,0004	11	0,0010	0,0015	10	0,0040
0,004	0,0008	16	0,0023	0,0007	8	0,0019	0,0013	7	0,0036
0,01 до 0,024	0,0015	54	0,0042	0,0009	27	0,0024	0,0013	7	0,0036
0,024	0,0009	20	0,0025	0,0013	10	0,0036	0,0046	9	0,0130
0,048									

## ЖЕЛЕЗО

### 34 Область применения

34.1 Данный метод предназначен для определения железа в серной кислоте. Нижний предел определения железа составляет 0,0001 % (*m/m*).

### 35 Сущность метода

35.1 Железо восстанавливают и определяют его содержание колориметрически, используя 1,10-фенантролин (ортофенантролин), образующий оранжево-красный комплекс с двухвалентным железом. Измеряют интенсивность окраски образовавшегося комплекса на фотометре, откалиброванном с использованием стандартных растворов железа.

### 36 Мешающие влияния

36.1 Описание процедур устранения всех возможных мешающих влияний не является предметом данного метода. Хром мешает определению при его присутствии в количестве, при котором окраска иона хрома обладает маскирующим эффектом. Медь, сурьма, кобальт, ртуть (I) и олово (II, IV) оказывают мешающее влияние при их концентрации от 10 до 50 мкг/г (ppm). Кадмий, ртуть (II), цинк и никель могут оказывать мешающее влияние, которое может быть устранено при использовании избыточного количества 1,10-фенантролина.

### 37 Аппаратура

37.1 Фотометр – любой фотоэлектрический спектрофотометр или фотометр со светофильтрами, обеспечивающий определение оптической плотности раствора в диапазоне длин

волн от 500 до 525 нм.

37.2 Фотометрические кюветы с длиной оптического пути 2 см.

Примечание 13 – Данный метод определения разработан для кюветы с длиной оптического пути 2 см. Использование кювет других размеров допускается при возможности внесения соответствующих корректировок относительно количества пробы и применяемых реактивов.

## 38 Реактивы

38.1 Ацетат аммония – раствор уксусной кислоты. Растворяют 100 г ацетата аммония ( $\text{CH}_3\text{COONH}_4$ ) в воде объемом около 600 мл, фильтруют полученный раствор, добавляют к фильтрату 200 мл ледяной уксусной кислоты и разбавляют до 1 л.

38.2 Раствор гидроксида аммония (1 + 1). Разбавляют 500 мл гидроксида аммония ( $\text{NH}_4\text{OH}$ ), используя 500 мл воды, и перемешивают<sup>6)</sup>.

38.3 Красная бумага Конго.

38.4 Раствор гидрохлорида гидроксиламина (100 г/л). Растворяют 100 г гидрохлорида гидроксиламина ( $\text{NH}_2\text{OH} \cdot \text{HCl}$ ) в воде объемом около 600 мл, фильтруют полученный раствор и разбавляют до 1 л<sup>6)</sup>.

38.5 Стандартный раствор железа (1 мл = 0,01 мг Fe)<sup>9)</sup>. См. ASTM E 200.

38.6 Раствор 1,10-фенантролина (о-фенантролина) (3 г/л). Растворяют 3 г моногидрата ортофенантролина в 500 мл воды, добавляют 1 мл соляной кислоты (HCl), перемешивают полученный раствор, фильтруют и разбавляют до 1 л<sup>6)</sup>.

## 39 Калибровка

39.1 К серии мерных колб вместимостью 100 мл добавляют пипеткой 0, 2, 4, 8 и 10 мл стандартного раствора железа. В каждую колбу последовательно добавляют следующие реактивы (перемешивая смесь после добавления каждого из реактивов): 20 мл воды, 1 мл раствора гидрохлорида гидроксиламина, 5 мл раствора 1,10-фенантролина и  $\text{NH}_4\text{OH}$  (1 + 1) в количестве, необходимом для доведения pH до 3,5 – 4,0 (до щелочной реакции красной бумаги Конго). Добавляют 5 мл раствора ацетата аммония, доводят водой до метки, тщательно перемешивают и дают раствору отстояться в течение приблизительно 15 мин.

39.2 Измеряют значения оптической плотности растворов на фотометре при длине волны, установленной на значение 510 нм, или на фотометре со светофильтром в диапазоне длин волн от 500 до 525 нм, настраивая нулевое значение фотометра по холостой пробе.

39.3 Строят на миллиметровой бумаге график зависимости оптической плотности калибровочных растворов от содержания железа, выраженного в миллиграммах на 100 мл раствора.

## 40 Проведение определения

40.1 Перемешивают пробу, переворачивая бутылку с пробой до тех пор, пока все твердые частицы не перейдут во взвешенное состояние (примечание 10).

40.2 Устанавливают воронку с носиком длиной 70 мм в колбу вместимостью 100 мл и добавляют 50 мл воды (примечание 14). Извлекают воронку и при непрерывном перемешивании вращательными движениями содержимого колбы постепенно добавляют 1 г пробы взвешиванием с точностью до 0,001 г непосредственно в колбе (по разности масс). Промывают горлышко колбы, используя приблизительно 5 мл воды.

Примечание 14 – Воронку используют для того, чтобы горлышко колбы оставалось сухим, и для предотвращения разливания или разбрызгивания добавляемой воды.

40.3 Последовательно добавляют следующие реактивы (перемешивая раствор после добавления каждого из реактивов): 1 мл раствора гидрохлорида гидроксиламина, 5 мл раствора 1,10-фенантролина и  $\text{NH}_4\text{OH}$  (1 + 1) в количестве, необходимом для доведения pH раствора до 3,5 – 4,0 (до щелочной реакции красной бумаги Конго). Добавляют 5 мл раствора ацетата аммония, доводят объем раствора водой до метки, тщательно перемешивают и дают отстояться в течение приблизительно 15 мин.

40.4 Готовят холостой раствор с использованием всех реактивов, но без добавления пробы. Дают раствору отстояться в течение приблизительно 15 мин.

<sup>9)</sup> Данный раствор используется только для целей калибровки.

40.5 Измеряют оптическую плотность пробы при такой же длине волны, при которой проводилось построение калибровочной кривой, устанавливая показание прибора на нулевое значение оптической плотности, используя холостой раствор. Определяют по калибровочной кривой количество железа в миллиграммах, соответствующее наблюдаемому значению оптической плотности пробы.

Примечание 15 – Если возникающее окрашивание является слишком интенсивным и выходит за пределы калибровочной кривой, повторяют испытание с использованием меньшего количества пробы.

Примечание 16 – Если возникающее окрашивание является менее интенсивным, чем окрашивание, образующееся при использовании 0,01 мг железа, повторяют испытание следующим образом. Переносят 10 г пробы, взвешенной по разности масс с точностью до 0,01 г, в стакан вместимостью 50 мл и выпаривают практически досуха нагреванием на газовой горелке или электроплитке в вытяжном шкафу. Полученный остаток охлаждают. Добавляют 10 мл воды, 2 мл HCl (sp gr (относительная плотность) 1,19) и нагревают для растворения всех твердых частиц. Переносят раствор в мерную колбу вместимостью 100 мл, используя минимальное количество воды, и продолжают испытание в соответствии с 40.3, начиная с добавления 1 мл раствора гидрохлорида гидроксилamina.

## 41 Расчеты

41.1 Рассчитывают содержание железа, % (*m/m*), по следующей формуле (примечание 17):

$$\text{Содержание железа, \% (m/m)} = \frac{M}{W \times 1000} \times 100, \quad (7)$$

где *M* – масса железа, определенная по калибровочной кривой, мг;

*W* – масса использованной пробы, г.

Примечание 17 – Если содержание железа составляет менее 0,0001 % (*m/m*), то результат определения записывают в протокол испытания как «менее 0,0001 % (*m/m*)».

## 42 Протокол

42.1 Записывают в протокол испытания результат определения содержания железа, % (*m/m*), с округлением до 0,0001 % (*m/m*).

## 43 Прецизионность и отклонение

43.1 Оценку приемлемости результатов испытания следует проводить на основании критериев, приведенных ниже (см. примечание 18).

### 43.1.1 Повторяемость (один оператор)

Установлено, что стандартное отклонение результата однократного определения составляет 0,00018 абс. % (*m/m*) при числе степеней свободы, равном 52. Расхождение между результатами двух данных определений при доверительной вероятности 95 % не должно превышать 0,0005 абс. % (*m/m*).

### 43.1.2 Лабораторная прецизионность (внутрилабораторная прецизионность, междневная изменчивость)

Установлено, что стандартное отклонение результатов определения (каждый из которых является среднеарифметическим значением результатов двух параллельных определений), полученных одним оператором в разные дни, составляет 0,00021 абс. % (*m/m*) при числе степеней свободы, равном 26. Расхождение между двумя указанными среднеарифметическими значениями при доверительной вероятности 95 % не должно превышать 0,0009 абс. % (*m/m*).

### 43.1.3 Воспроизводимость (межлабораторная)

Установлено, что стандартное отклонение результатов определения (каждый из которых является среднеарифметическим значением результатов двух параллельных определений), полученных операторами в различных лабораториях, составляет 0,00034 абс. % (*m/m*) при числе степеней свободы, равном 6. Расхождение между двумя указанными среднеарифметическими значениями при доверительной вероятности 95 % не должно превышать 0,0009 абс. % (*m/m*).

Примечание 18 – Оценка указанных показателей прецизионности основана на анализе результатов межлабораторных испытаний, проведенных в 1963 – 1964 годах для трех образцов, содержащих приблизительно 0,004 % (*m/m*), 0,005 % (*m/m*) и 0,008 % (*m/m*) железа. Дублирующие испытания проводились с участием одного оператора в каждой из девяти лабораторий с их повторением через день до достижения общего количества определений, равного 108<sup>6</sup>. Определение показателей прецизионности проводилось согласно ASTM E 180.

При испытаниях одного образца, содержащего приблизительно 0,0003 % (*m/m*) железа, проводимых с участием одного оператора в каждой из восьми лабораторий до достижения общего количества определений, равного 32, были получены показатели прецизионности, указанные ниже.

#### **Повторяемость (один оператор)**

Установлено, что стандартное отклонение результата однократного определения составляет 0,000041 абс. % (*m/m*) при числе степеней свободы, равном 16. Расхождение между результатами двух данных определений при доверительной вероятности 95 % не должно превышать 0,0001 абс. % (*m/m*).

#### **Лабораторная прецизионность (внутрилабораторная прецизионность, междневная изменчивость)**

Установлено, что стандартное отклонение результатов определения (каждый из которых является среднеарифметическим значением результатов двух параллельных определений), полученных одним оператором в разные дни, составляет 0,000051 абс. % (*m/m*) при числе степеней свободы, равном 8. Расхождение между двумя указанными среднеарифметическими значениями при доверительной вероятности 95 % не должно превышать 0,0001 абс. % (*m/m*).

#### **Воспроизводимость (межлабораторная)**

Установлено, что стандартное отклонение результатов определения (каждый из которых является среднеарифметическим значением результатов двух параллельных определений), полученных операторами в различных лабораториях, составляет 0,00014 % (*m/m*) абс. при числе степеней свободы, равном 7. Расхождение между двумя указанными среднеарифметическими значениями при доверительной вероятности 95 % не должно превышать 0,0004 % (*m/m*) абс.

43.1.4 При содержании железа выше 0,01 % (*m/m*) прецизионность метода является более низкой, что обусловлено сложностью отбора пробы.

43.2 Отклонение данного метода не установлено из-за отсутствия аттестованного стандартного образца для оценки отклонения результата определения содержания железа в серной кислоте.

## **ДИОКСИД СЕРЫ**

### **44 Область применения**

44.1 Данный метод предназначен для определения содержания свободного диоксида серы, растворенного в серной кислоте. Нижний предел определения диоксида серы составляет 0,002 % (*m/m*).

### **45 Сущность метода**

45.1 Диоксид серы вытесняют из пробы серной кислоты, продувая ее потоком газообразного азота. Выделяющийся диоксид серы поглощается щелочным раствором, который затем обрабатывается раствором, содержащим избыточное количество йодат- и йодид-ионов, которое титруют тиосульфатом натрия.

### **46 Аппаратура**

46.1 Установка, состоящая из последовательно соединенных элементов для подачи и поглощения газа, указанных ниже.

46.1.1 Источник чистого газообразного азота.

46.1.2 Слянка Дрекселя для промывания газа вместимостью 125 мл, используемая в качестве предохранительного сосуда для предотвращения засасывания кислоты назад.

46.1.3 Слянка Дрекселя для промывания газов вместимостью 125 мл с пористым стеклянным диском на поглотительной трубке.

46.1.4 Слянка Дрекселя для промывания газов вместимостью 250 мл с пористым стеклянным диском на поглотительной трубке.

### **47 Реактивы**

47.1 Раствор йодата калия-йодида калия (концентрации приблизительно 0,1 мэкв/мл (*N*)). Растворяют 4 г йодата калия ( $KIO_3$ ) и 100 г йодида калия ( $KI$ ) в воде и доводят объем раствора до 1 л.

47.2 Раствор гидроксида натрия (4 г/л). Растворяют 4 г гидроксида натрия ( $NaOH$ ) в воде и доводят объем раствора до 1 л<sup>5)</sup>.

47.3 Стандартный раствор тиосульфата натрия (концентрации 0,1 мэкв/мл (*N*)). См. ASTM E 200.

47.4 Стандартный раствор тиосульфата натрия (концентрации 0,01 мэкв/мл (*N*)). Переносят пипеткой 100 мл раствора тиосульфата натрия ( $Na_2S_2O_3$ ) концентрации 0,1 мэкв/мл (*N*) в мерную колбу вместимостью 1 л, доводят водой до метки и перемешивают. Нормальность полученного раствора ровно в десять раз меньше нормальности исходного раствора (0,1 *N*).

47.5 Индикаторный раствор крахмала (10 г/л). Перемешивают 1 г растворимого крахмала с 5 мг красного йодида ртути ( $\text{HgI}_2$ ) и добавляют холодную воду в количестве, необходимом для получения жидкой пастообразной массы, которую медленно переносят при непрерывном перемешивании в кипящую воду объемом 100 мл. Кипятят смесь при непрерывном перемешивании до получения жидкотекучего прозрачного раствора. Раствор перед использованием охлаждают<sup>5)</sup>.

47.6 Серная кислота (1 + 5). Осторожно смешивают (при непрерывном перемешивании) 1 объем концентрированной серной кислоты ( $\text{H}_2\text{SO}_4$ , sp gr (относительная плотность) 1,84) с 5 объемами воды.

## 48 Проведение испытания

48.1 Продувают предохранительную склянку азотом.

48.2 Переносят из мерного цилиндра около 50 мл пробы в склянку Дрекслея вместимостью 125 мл, которую соединяют с предохранительной склянкой. Записывают объем используемой пробы  $W$  в миллилитрах.

48.3 Вводят в склянку Дрекслея вместимостью 250 мл около 100 мл раствора  $\text{NaOH}$  и соединяют ее со склянкой Дрекслея вместимостью 125 мл.

48.4 Пропускают газообразный азот через установку в течение 3 ч со скоростью около 20 л/ч.

48.5 Отсоединяют склянку, содержащую раствор  $\text{NaOH}$ , и перекрывают поток азота. Промывают трубку барботера водой, собирая промывные воды в склянку, добавляют в склянку пипеткой 5 мл раствора  $\text{KIO}_3\text{-KI}$  и перемешивают.

48.6 Добавляют 5 мл  $\text{H}_2\text{SO}_4$  (1 + 5) и 2 мл индикаторного раствора крахмала и титруют раствором  $\text{Na}_2\text{S}_2\text{O}_3$  концентрации 0,01 мэкв/мл ( $N$ ) до исчезновения синего окрашивания. Регистрируют объем израсходованного на титрование раствора  $\text{Na}_2\text{S}_2\text{O}_3$   $A$ . (При отсутствии синего окрашивания испытание повторяют с использованием 25 мл пробы.)

48.7 Полностью повторяют испытание, используя 50 мл воды вместо пробы в склянке Дрекслея вместимостью 125 мл. Записывают объем израсходованного на титрование раствора  $\text{Na}_2\text{S}_2\text{O}_3$   $B$ .

48.8 Если для обратного титрования раствора пробы требуется более 30 мл раствора  $\text{Na}_2\text{S}_2\text{O}_3$ , повторяют определение для холостого раствора и пробы, используя только 2 мл раствора  $\text{KIO}_3\text{-KI}$ .

## 49 Расчеты

49.1 Рассчитывают содержание диоксида серы, % ( $m/m$ ), по следующей формуле (примечание 19):

$$\text{Диоксид серы, \% (m/m)} = \frac{(B - A) \times N \times 0,032}{W \times sp\ gr} \times 100, \quad (8)$$

где  $B$  – объем раствора  $\text{Na}_2\text{S}_2\text{O}_3$ , необходимый для титрования холостого раствора, мл;

$A$  – объем раствора  $\text{Na}_2\text{S}_2\text{O}_3$ , необходимый для титрования раствора пробы, мл;

$N$  – нормальность раствора  $\text{Na}_2\text{S}_2\text{O}_3$ , мэкв/мл ( $N$ );

$W$  – объем пробы, мл.

Примечание 19 – Если содержание диоксида серы составляет менее 0,002 % ( $m/m$ ), то результат определения записывают в протокол испытания как «менее 0,002 % ( $m/m$ )».

## 50 Протокол испытания

50.1 Записывают в протокол испытания результат определения содержания диоксида серы, % ( $m/m$ ) с округлением до 0,001 % ( $m/m$ ).

## 51 Прецизионность и отклонение метода

51.1 Оценку приемлемости результатов испытания следует проводить на основании критериев, приведенных ниже (см. примечание 20).

### 51.1.1 Повторяемость (один оператор)

Установлено, что стандартное отклонение результата однократного определения составляет 10,1 отн. % ( $m/m$ ) при числе степеней свободы, равном 42. Расхождение между результатами двух данных определений при доверительной вероятности 95 % не должно превышать 28 отн. % ( $m/m$ ).



### 51.1.2 Лабораторная прецизионность (внутрилабораторная прецизионность, междневная изменчивость)

Установлено, что стандартное отклонение результатов определения (каждый из которых является среднеарифметическим значением результатов двух параллельных определений), полученных одним оператором в разные дни, составляет 7,45 отн. % (*m/m*) при числе степеней свободы, равном 21. Расхождение между двумя указанными среднеарифметическими значениями при доверительной вероятности 95 % не должно превышать 21 отн. (*m/m*)

#### 51.1.3 Воспроизводимость (межлабораторная)

Установлено, что стандартное отклонение результатов определения (каждый из которых является среднеарифметическим значением результатов двух параллельных определений), полученных операторами в различных лабораториях, составляет 15,7 отн. % (*m/m*) при числе степеней свободы, равном 6. Расхождение между двумя указанными среднеарифметическими значениями при доверительной вероятности 95 % не должно превышать 44 отн. % (*m/m*).

Примечание 20 – Оценка указанных показателей прецизионности основана на анализе результатов межлабораторных испытаний, проведенных в 1967 году для трех образцов, содержащих приблизительно 0,004 % (*m/m*), 0,008 % (*m/m*) и 0,016 % (*m/m*) диоксида серы. Дублирующие испытания проводились с участием одного оператора в каждой из десяти лабораторий с их повторением через день до достижения общего количества определений, равного 84<sup>6)</sup>. Определение показателей прецизионности проводилось согласно ASTM E 180.

51.2 Отклонение данного метода не установлено из-за отсутствия аттестованного стандартного образца для оценки отклонения результата определения содержания диоксида серы в серной кислоте.

## МЫШЬЯК

### 52 Область применения

52.1 Данный метод предназначен для calorиметрического определения мышьяка в серной кислоте. Нижний предел определения мышьяка составляет 0,01 мкг/г (ppm).

### 53 Сущность метода

53.1 Восстанавливают мышьяк до гидрида мышьяка, который поглощается раствором диэтилдитиокарбамата серебра в пиридине с образованием красного комплекса, интенсивность окраски которого измеряют на фотометре.

### 54 Мешающие влияния

54.1 Сурьма восстанавливается до стибина, который вступает в реакцию с указанным выше реактивом. Образующаяся при этом окраска незначительно отличается от окраски, образующейся в результате реакции с участием мышьяка.

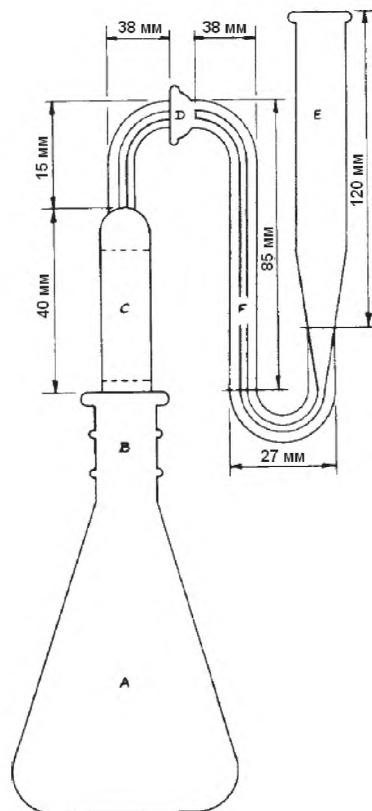
### 55 Аппаратура

55.1 Фотометрические кюветы с длиной оптического пути 2 см.

Примечание 21 – Данный метод определения разработан для кюветы с длиной оптического пути 2 см. Использование кювет других размеров допускается при возможности внесения соответствующих корректировок относительно количества пробы и применяемых реактивов.

55.2 Генератор арсина (рисунок 3)<sup>10)</sup>.

<sup>10)</sup> Единственным поставщиком аппаратуры, известным в настоящее время, является компания Fisher Scientific Co. No. 01-405. При наличии сведений о других поставщиках можно предоставить данные сведения в штаб-квартиру ASTM. Эти сведения и комментарии будут внимательно рассмотрены на заседании ответственного технического комитета.



А – генератор, колба Эрленмейера вместимостью 125 мл;  
 В – стандартное конусное соединение, 24/40;  
 С – очиститель;  
 D – шаровое шарнирное соединение, 12/2;  
 E – поглотительный сосуд вместимостью 12 мл, представляющий собой толстостенную центрифужную пробирку с удлиненной капиллярной соединительной трубкой внутренним диаметром 2 мм

Рисунок 3 – Генератор арсина

55.3 Мерные колбы с притертой пробкой вместимостью 10 мл.

55.4 Фотометр – любой фотоэлектрический спектрофотометр или фотометр со светофильтрами, обеспечивающий определение оптической плотности растворов в диапазоне длин волн от 500 до 575 нм.

## 56 Реактивы (примечание 22)

Примечание 22 – При определении мышьяка по данному методу должны использоваться реактивы и вода с очень низким содержанием мышьяка, особенно это касается цинка. Если содержание мышьяка в  $\text{NaNO}_3$  является высоким, то вместо 0,1 г  $\text{NaNO}_3$  используют 5 капель  $\text{HNO}_3$  (sp gr (относительная плотность) 1,42).

56.1 Стандартный раствор мышьяка (1 мл = 0,001 мг As)<sup>5)</sup>. См. ASTM E 200.

56.2 Соляная кислота (sp gr (относительная плотность) 1,189). Концентрированная соляная кислота (HCl).

56.3 Стекловата, пропитанная ацетатом свинца. Растворяют 100 г тригидрата ацетата свинца  $[\text{Pb}(\text{C}_2\text{H}_3\text{O}_2)_2 \cdot 3\text{H}_2\text{O}]$  в 200 мл воды. Пропитывают стекловату раствором, удаляют избыток раствора и высушивают в вакууме при комнатной температуре. Пропитанную стекловату хранят в закрытой бутылке.

56.4 Раствор индикатора метилового красного (5 г/л). Растворяют 5 г метилового красного в 1 л этилового спирта (95 %)<sup>5)</sup>.

56.5 Раствор йодида калия (100 г/л). Растворяют 100 г йодида калия (KI) в воде объемом около 750 мл, фильтруют и доводят объем раствора до 1 л<sup>6)</sup>.

56.6 Пиридин (C<sub>5</sub>H<sub>5</sub>N). Реактив должен быть бесцветным, как вода.

56.7 Раствор диэтилдитиокарбамата серебра [(C<sub>2</sub>H<sub>5</sub>)<sub>2</sub>NCSAg] в пиридине (5 г/л). Растворяют 1 г реактива в 200 мл пиридина. Раствор хранят в бутылке из желтого стекла. Каждый месяц готовят свежий раствор.

56.8 Хлорид натрия (NaCl).

56.9 Раствор гидроксида натрия (100 г/л). Растворяют 100 г гидроксида натрия (NaOH) в воде и доводят объем раствора водой до 1 л.

56.10 Нитрат натрия (NaNO<sub>3</sub>).

56.11 Раствор хлорида олова (400 г/л). Растворяют 40 г дигидрата хлорида олова (SnCl<sub>2</sub> · 2H<sub>2</sub>O) в смеси, состоящей из 25 мл воды и 75 мл HCl (sp gr (относительная плотность) 1,19).

56.12 Цинк, 20 меш.

## 57 Калибровка

57.1 В ряд колб генератора вместимостью 125 мл вводят пипеткой 0, 1, 3, 5, 10 и 15 мл стандартного раствора мышьяка (примечание 23). Разбавляют содержимое каждой колбы водой до 35 мл. Добавляют 5 мл HCl, 2 мл раствора KI и 8 капель раствора SnCl<sub>2</sub> (примечание 24). Перемешивают растворы и дают им отстояться 15 мин для обеспечения полного восстановления мышьяка до трехвалентного состояния.

57.2 Трубку очистителя для каждой колбы набивают стекловатой, пропитанной ацетатом свинца, и смачивают 1 каплей раствора ацетата свинца. Смазывают стандартное конусное соединение и шаровое шарнирное соединения смазкой<sup>11)</sup> и собирают очистительно-поглотительную единицу установки. Собранную единицу к колбе генератора не подсоединяют. Вводят пипеткой 3 мл раствора диэтилдитиокарбамата серебра в каждую поглотительную секцию. Используя насыпную воронку, в каждую колбу быстро добавляют 3,0 г цинка. Сразу же после этого очистительно-поглотительную единицу прикрепляют к колбе генератора и выдерживают в течение 30 мин.

57.3 Растворы из поглотительных секций переносят в отдельные сухие мерные колбы вместимостью 10 мл. Каждую поглотительную секцию ополаскивают пиридином и переносят промывные воды в указанные выше колбы. Содержимое колб доводят до метки пиридином и перемешивают.

57.4 Измеряют значения оптической плотности растворов на фотометре при длине волны, установленной на значение 560 нм, или на фотометре со светофильтром в диапазоне длин волн от 500 до 575 нм, настраивая нулевое значение фотометра по холостой пробе.

57.5 Строят на миллиметровой бумаге график зависимости оптической плотности калибровочных растворов от содержания мышьяка, выраженного в миллиграммах на 10 мл раствора.

Примечание 23 – Всю новую стеклянную посуду очищают горячей концентрированной серной кислотой (H<sub>2</sub>SO<sub>4</sub>), промывают водой, промывают ацетоном и высушивают. Если стеклянная посуда используется только для определений мышьяка, ее последующую очистку допускается проводить без использования H<sub>2</sub>SO<sub>4</sub>.

Примечание 24 – Слишком большой избыток SnCl<sub>2</sub> приводит к потере мышьяка в результате его восстановления до элементарного мышьяка.

## 58 Проведение испытания

58.1 Используя мерный цилиндр, переносят около 50 мл пробы в стакан вместимостью 100 мл. Записывают объем используемой пробы *W* в миллилитрах. Добавляют около 0,1 г NaNO<sub>3</sub> и 0,1 г NaCl и упаривают полученный раствор практически досуха на электроплитке в вытяжном шкафу.

58.2 Переносят пробу в колбу-генератор, используя небольшие порции воды. Общий объем раствор не должен превышать 30 мл.

58.3 Добавляют 1 каплю раствора метилового красного и каплями прибавляют раствор NaOH до щелочной реакции раствора (до появления желтой окраски). Полученный раствор разбавляют водой до 35 мл.

58.4 Добавляют 5 мл HCl, 2 мл раствора KI и 8 капель раствора SnCl<sub>2</sub>. Раствор перемешивают и дают отстояться в течение 15 мин.

58.5 Трубку очистителя для каждой колбы набивают стекловатой, пропитанной ацетатом свинца, и смачивают 1 каплей раствора ацетата свинца. Смазывают стандартное конусное соединение и

<sup>11)</sup> Смазка не должна быть растворимой в пиридине. Пластичная смазка "К-У" (продукт с товарным знаком компании Johnson and Johnson) считается подходящей для данных целей.

шаровое шарнирное соединения смазкой и собирают очистительно-поглотительную единицу установки. Собранный единицу к колбе генератора не подсоединяют. Вводят пипеткой 3 мл раствора диэтилдитиокарбамата серебра в каждую поглотительную секцию. Используя насыпную воронку, в каждую колбу быстро добавляют 3,0 г цинка. Сразу же после этого очистительно-поглотительную единицу прикрепляют к колбе генератора и выдерживают в течение 30 мин.

58.6 Раствор из поглотительной секции переносят в отдельную сухую мерную колбу вместимостью 10 мл. Поглотительную секцию ополаскивают пиридином и переносят промывные воды в эту же колбу. Содержимое колбы доводят до метки пиридином и перемешивают.

58.7 Подготавливают холостой раствор, используя все реактивы, но без пробы.

58.8 Измеряют оптическую плотность пробы при такой же длине волны, при которой проводилось построение калибровочной кривой, устанавливая показание прибора на нулевое значение оптической плотности, используя холостой раствор. Определяют по калибровочной кривой количество мышьяка в миллиграммах, соответствующее наблюдаемому значению оптической плотности пробы.

Примечание 25 – Если возникающее окрашивание является слишком интенсивным и выходит за пределы калибровочной кривой, повторяют испытание с использованием меньшего количества пробы.

## 59 Расчеты

59.1 Рассчитывают содержание мышьяка, мкг/г (ppm) по следующей формуле (примечание 26):

$$\text{Содержание мышьяка, мкг/г (ppm)} = \frac{M \times 1000}{W \times sp \text{ gr}}, \quad (7)$$

где  $M$  – содержание мышьяка, установленное по калибровочному графику, мг;

$W$  – масса пробы, мг.

Примечание 26 – Если содержание мышьяка составляет менее 0,01 мкг/г (ppm), то результат определения записывают в протокол испытания как «менее 0,01 мкг/г (ppm)».

## 60 Протокол испытания

60.1 Записывают в протокол испытания результат определения содержания мышьяка, мкг/г (ppm), с округлением до 0,01 мкг/г (ppm).

## 61 Прецизионность и отклонение метода

61.1 Оценку приемлемости результатов испытания следует проводить на основании критериев, приведенных ниже (см. примечание 27).

### 61.1.1 Повторяемость (один оператор)

Установлено, что стандартное отклонение результата однократного определения соответствует значению, приведенному в таблице 3, при указанном числе степеней свободы. Предельное расхождение между результатами двух данных определений при доверительной вероятности 95 % приведено в таблице 3.

### 61.1.2 Лабораторная прецизионность (внутрилабораторная прецизионность, междневная изменчивость)

Установлено, что стандартное отклонение результатов определения (каждый из которых является среднеарифметическим значением результатов двух параллельных определений), полученных одним оператором в разные дни, соответствует значению, приведенному в таблице 3, при указанном числе степеней свободы. Предельное расхождение между двумя указанными среднеарифметическими значениями при доверительной вероятности 95 % приведено в таблице 3.

### 61.1.3 Воспроизводимость (межлабораторная)

Установлено, что стандартное отклонение результатов определения (каждый из которых является среднеарифметическим значением результатов двух параллельных определений), полученных операторами в различных лабораториях, соответствует значению, приведенному в таблице 3, при указанном числе степеней свободы. Предельное расхождение между двумя указанными среднеарифметическими значениями при доверительной вероятности 95 % приведено в таблице 3.

Примечание 27 – Оценка указанных показателей прецизионности основана на анализе результатов межлабораторных испытаний, проведенных в 1967 году для двух образцов, содержащих приблизительно 0,06 и 0,6 мкг/г (ppm) мышьяка. Дублирующие испытания проводились с участием одного оператора в каждой из десяти лабораторий с их повторением через день до достижения общего количества определений, равного 32<sup>6)</sup>.

**ГОСТ 31803—2012**

Определение показателей прецизионности проводилось согласно ASTM E 180.

Испытания одного образца с содержанием мышьяка приблизительно 0,01 мкг/г проводились с участием одного оператора в каждой из восьми лабораторий до достижения общего количества определений, равного 32. Данные, полученные для данного образца, являются неточными, поскольку указанное содержание мышьяка находится вблизи граничного значения чувствительности данного метода.

61.2 Отклонение данного метода не установлено из-за отсутствия аттестованного стандартного образца для оценки отклонения результата определения содержания мышьяка в серной кислоте.

**Т а б л и ц а 3 – Показатели прецизионности метода определения нелетучего вещества**

Содержание нелетучего вещества, % ( <i>m/m</i> )	Повторяемость			Лабораторная прецизионность			Воспроизводимость		
	Стандартное отклонение	Число степеней свободы	95 %-ный доверительный интервал	Стандартное отклонение	Число степеней свободы	95 %-ный доверительный интервал		Стандартное отклонение	
0,06	0,0069	16	0,02	0,0052	8	0,01	0,018	7	0,05
0,60	0,040	14	0,11	0,028	7	0,08	0,134	6	0,37

---

УДК 661.25:006.354

МКС 71.060.30

IDT

Ключевые слова: общая кислотность, методы анализа, мышьяк, плотность в градусах Боме, железо, нелетучее вещество, диоксид серы, серная кислота

---

Подписано в печать 01.09.2014. Формат 60x84<sup>1</sup>/<sub>8</sub>.

Усл. печ. л. 2,79. Тираж 81 экз. Зак. 2974.

Подготовлено на основе электронной версии, предоставленной разработчиком стандарта

---

ФГУП «СТАНДАРТИНФОРМ»

123995 Москва, Гранатный пер., 4.  
www.gostinfo.ru info@gostinfo.ru