
МЕЖГОСУДАРСТВЕННЫЙ СОВЕТ ПО СТАНДАРТИЗАЦИИ, МЕТРОЛОГИИ И СЕРТИФИКАЦИИ
(МГС)

INTERSTATE COUNCIL FOR STANDARDIZATION, METROLOGY AND CERTIFICATION
(ISC)

МЕЖГОСУДАРСТВЕННЫЙ
СТАНДАРТ

ГОСТ
12.4.234—
2012
(EN 12941:1998)

Система стандартов безопасности труда
Средства индивидуальной защиты органов дыхания

**ФИЛЬТРУЮЩИЕ СИЗОД С ПРИНУДИТЕЛЬНОЙ
ПОДАЧЕЙ ВОЗДУХА, ИСПОЛЬЗУЕМЫЕ
СО ШЛЕМОМ ИЛИ КАПЮШОНОМ**

**Общие технические требования. Методы испытаний.
Маркировка**

(EN 12941:1998, MOD)

Издание официальное



Москва
Стандартинформ
2013

Предисловие

Цели, основные принципы и основной порядок проведения работ по межгосударственной стандартизации установлены ГОСТ 1.0—92 «Межгосударственная система стандартизации. Основные положения» и ГОСТ 1.2—2009 «Межгосударственная система стандартизации. Стандарты межгосударственные, правила и рекомендации по межгосударственной стандартизации. Правила разработки, принятия, применения, обновления и отмены»

Сведения о стандарте

1 ПОДГОТОВЛЕН Открытым акционерным обществом «Всероссийский научно-исследовательский институт Сертификации» (ОАО «ВНИИС»)

2 ВНЕСЕН Федеральным агентством по техническому регулированию и метрологии Российской Федерации

3 ПРИНЯТ Межгосударственным советом по стандартизации, метрологии и сертификации (протокол от 9 ноября 2012 г. № 53)

За принятие стандарта проголосовали:

Краткое наименование страны по МК (ИСО 3166) 004—97	Код страны по МК (ИСО 3166) 004—97	Сокращенное наименование национального органа по стандартизации
Армения	AM	Минэкономики Республики Армения
Беларусь	BY	Госстандарт Республики Беларусь
Кыргызстан	KG	Кыргызстандарт
Российская Федерация	RU	Росстандарт
Таджикистан	TJ	Таджикстандарт
Узбекистан	UZ	Узстандарт

4 Приказом Федерального агентства по техническому регулированию и метрологии от 29 ноября 2012 г. № 1811-ст межгосударственный стандарт ГОСТ 12.4.234—2012 (EN 12941:1998) введен в действие в качестве национального стандарта Российской Федерации с 1 сентября 2013 г.

5 Настоящий стандарт модифицирован по отношению к европейскому региональному стандарту EN 12941:1998 Respiratory protective devices — Powered filtering devices incorporating a helmet or a hood — Requirements, testing, marking (Средства индивидуальной защиты органов дыхания. Устройства фильтрующие с принудительной подачей воздуха, используемые со шлемом или капюшоном. Технические требования, испытания, маркировка). Дополнительные фразы, слова внесены в текст стандарта и выделены курсивом для учета потребностей национальной экономики указанных выше государств и особенностей межгосударственной стандартизации.

В настоящий стандарт внесено следующее редакционное изменение: изменено наименование стандарта.

Наименование настоящего стандарта изменено относительно наименования европейского стандарта в связи с особенностями построения межгосударственной системы стандартизации.

Европейский стандарт разработан Европейским комитетом по стандартизации (CEN) в соответствии с мандатом, предоставленным Европейской комиссией и Европейской ассоциацией свободной торговли (EFTA), и реализует существенные требования безопасности Директивы 2006/95/ЕС.

Перевод с английского языка (en).

Официальный экземпляр европейского стандарта, на основе которого подготовлен настоящий межгосударственный стандарт, и европейских стандартов, на которые даны ссылки, имеются во ФГУП «СТАНДАРТИНФОРМ».

Степень соответствия — модифицированная (MOD).

Стандарт подготовлен на основе применения ГОСТ Р 12.4.250—2009 (EN 12941—1998).

6 ВВЕДЕН ВПЕРВЫЕ

Информация об изменениях к настоящему стандарту публикуется в ежегодно издаваемом информационном указателе «Национальные стандарты», а текст изменений и поправок — в ежемесячно издаваемом информационном указателе «Национальные стандарты». В случае пересмотра (замены) или отмены настоящего стандарта соответствующее уведомление будет опубликовано в ежемесячно издаваемом информационном указателе «Национальные стандарты». Соответствующая информация, уведомление и тексты размещаются также в информационной системе общего пользования — на официальном сайте Федерального агентства по техническому регулированию и метрологии в сети Интернет

© Стандартиформ, 2013

В Российской Федерации настоящий стандарт не может быть полностью или частично воспроизведен, тиражирован и распространен в качестве официального издания без разрешения Федерального агентства по техническому регулированию и метрологии

Содержание

1	Область применения	1
2	Нормативные ссылки	1
3	Термины и определения	2
4	Классификация	2
5	Технические требования	2
5.1	Описание	2
5.2	Материалы	3
5.3	Устойчивость к температурному воздействию	3
5.4	Шлемы и капюшоны	3
5.5	Коэффициент проникания через СИЗОД	4
5.6	Сопротивление дыханию	4
5.7	Подача воздуха	4
5.8	Средства контроля и сигнализации	4
5.9	Устойчивость фильтров к запылению	4
5.10	Электрические компоненты	5
5.11	Соединительный шланг	5
5.12	Фильтры	5
5.13	Уровень шума	9
5.14	Содержание диоксида углерода во вдыхаемом воздухе	9
5.15	Устойчивость к воспламенению	9
5.16	Клапан выдоха	9
5.17	Масса	10
5.18	Эксплуатационные свойства	10
6	Методы испытаний	10
6.1	Подготовка к испытаниям	11
6.2	Визуальный осмотр	11
6.3	Коэффициент проникания через СИЗОД	11
6.4	Площадь поля зрения	18
6.5	Механическая прочность смотрового стекла	19
6.6	Сопротивление дыханию	19
6.7	Расход подаваемого воздуха	19
6.8	Устойчивость фильтров к запылению	22
6.9	Сопротивление сплющиванию соединительного шланга	22
6.10	Прочность соединительного шланга и узла соединения капюшона с соединительным шлангом	23
6.11	Устойчивость фильтров к механическому воздействию	23
6.12	Фильтры	24
6.13	Уровень шума	26
6.14	Содержание диоксида углерода во вдыхаемом воздухе	26
6.15	Устойчивость к воспламенению	28
6.16	Определение эксплуатационных свойств	29
6.17	Пористость материала	30
7	Маркировка	31
7.1	Общие требования	31
7.2	Капюшон или шлем	31
7.3	Блок принудительной подачи воздуха	31
7.4	Фильтры	31
7.5	Фильтр и упаковка фильтра	32
7.6	Упаковка СИЗОД	32
8	Транспортирование и хранение	33
9	Руководство по эксплуатации	33
9.1	СИЗОД	33
9.2	Фильтры	33
	Приложение А (обязательное) Подгонка капюшонов с уплотнением вокруг шеи, снабженных или не снабженных оголовьем	34
	Приложение Б (рекомендуемое) Маркировка составных элементов и сборочных узлов	36

М Е Ж Г О С У Д А Р С Т В Е Н Н Ы Й С Т А Н Д А Р Т

Система стандартов безопасности труда
Средства индивидуальной защиты органов дыхания
**ФИЛЬТРУЮЩИЕ СИЗОД С ПРИНУДИТЕЛЬНОЙ ПОДАЧЕЙ ВОЗДУХА,
ИСПОЛЬЗУЕМЫЕ СО ШЛЕМОМ ИЛИ КАПЮШОНОМ**

Общие технические требования. Методы испытаний. Маркировка

Occupational safety standards system. Respiratory protective devices. Powered filtering devices incorporating a helmet or a hood. Requirements. Testing. Marking

Дата введения — 2013—09—01

1 Область применения

Настоящий стандарт распространяется на фильтрующие средства индивидуальной защиты органов дыхания (далее — СИЗОД) с принудительной подачей воздуха, предназначенные для использования со шлемами или капюшонами в *условиях отсутствия в воздухе рабочей зоны вредных веществ остронаправленного действия в концентрациях, превышающих допустимые*, и устанавливает общие технические требования, методы испытаний и маркировку.

Настоящий стандарт не распространяется на фильтрующие СИЗОД с принудительной подачей воздуха, используемые с масками, полумасками и четвертьмасками.

Настоящий стандарт также не распространяется на следующие специальные СИЗОД:

- пожарные;
- военные;
- медицинские;
- авиационные;
- для подводных работ.

2 Нормативные ссылки

В настоящем стандарте использованы ссылки на следующие нормативные стандарты:

ГОСТ EN 132—2009 Средства индивидуальной защиты органов дыхания. Термины и пиктограммы

ГОСТ EN 140—2009 Средства индивидуальной защиты органов дыхания. Полумаски и четвертьмаски. Требования, испытания, маркировка

ГОСТ EN 148-1—2009 Средства индивидуальной защиты органов дыхания. Соединения резьбовые для лицевых частей. Часть 1. Стандартное резьбовое соединение

EN 136* Respiratory protective devices — Full face masks — Requirements, testing, marking (Средства индивидуальной защиты органов дыхания. Маски. Требования, испытания, маркировка)

EN 143* Respiratory protective devices — Particle filters — Requirements, testing, marking (Средства индивидуальной защиты органов дыхания. Фильтры противозерозольные. Требования, испытания, маркировка)

* Действует до введения ГОСТ, разработанного на основе EN 136, EN 143 соответственно. Перевод стандартов имеется во ФГУП «ВНИИМ им. Д.И. Менделеева».

3 Термины и определения

В настоящем стандарте применен следующий термин с соответствующим определением:

3.1 **фильтрующее СИЗОД с принудительной подачей воздуха** (power filtering device): Фильтрующее СИЗОД, в котором воздух поступает в фильтр (фильтры) и подается в органы дыхания посредством воздуходувки.

4 Классификация

СИЗОД, отвечающие требованиям настоящего стандарта, должны обозначаться следующим образом: СИЗОД фильтрующее с принудительной подачей воздуха со шлемом или капюшоном ГОСТ_ТН2А2Р SL, где ТН2 — класс укомплектованного СИЗОД; А2Р — марка и класс комбинированного фильтра; SL — защитные свойства фильтра в отношении твердых и жидких аэрозолей.

П р и м е ч а н и е — Термины, определения к которым приведены в настоящем разделе, употребляются совместно с определениями и номенклатурой, установленными соответственно ГОСТ ЕН 132.

Укомплектованные СИЗОД классифицируют и обозначают согласно таблице 1.

Т а б л и ц а 1 — Классификация укомплектованных СИЗОД

Классификация укомплектованного СИЗОД			Максимальный коэффициент проникания, %	Максимальная проницаемость противозащитного фильтра, %	
Класс СИЗОД	Марка и класс противогазового фильтра	Противозащитный фильтр		Аэрозоль NaCl	Аэрозоль парафинового масла
ТН1	А1,2 или 3 В1,2 или 3 Е1,2 или 3 К1,2 или 3 АХ SХ	Р1	10	10	10
ТН2	А1,2 или 3 В1,2 или 3 Е1,2 или 3 К1,2 или 3 АХ SХ	Р2	2	2	2
ТН3	А1,2 или 3 В1,2 или 3 Е1,2 или 3 К1,2 или 3 АХ SХ Hg NO	Р3	0,2	0,2	0,2

5 Технические требования

5.1 Описание

СИЗОД состоит из следующих частей:

- *лицевая часть, в качестве которой могут служить шлем или капюшон согласно определению ГОСТ ЕН 132 или иное устройство, помещаемое с обтюрацией на лицо, за исключением лицевых частей, регламентированных ГОСТ ЕН 140 или ЕН 136.* Лицевая часть любого типа может содержать шлем для защиты головы от механических воздействий и/или лицевой щиток для защиты глаз и лица от возможной опасности, механических повреждений и неионизирующих излучений;

- блок, который надевает на себя или носит в руке пользователь, обеспечивающий подачу очищенного окружающего воздуха либо непосредственно в лицевую часть СИЗОД, либо с помощью соединительного шланга. Источник энергоснабжения блока может быть носимым или иного типа;

- клапан выдоха, позволяющий выходить выдыхаемому и избыточному воздуху из лицевой части СИЗОД и предотвращающий поступление в нее загрязненного воздуха;
- фильтр(ы), через который(ые) проходит нагнетаемый воздух;
- дополнительные элементы защиты.

5.2 Материалы

5.2.1 Материалы СИЗОД не должны менять своих свойств в процессе хранения и эксплуатации в течение срока годности.

5.2.2 СИЗОД изготавливают из материалов, пригодных для условий эксплуатации и выдерживающих температуру, влажность и коррозионное воздействие сред, для которых они предназначены.

5.2.3 Материалы, с которыми может соприкасаться кожа пользователя, надевающего СИЗОД, не должны вызывать раздражение кожи и/или оказывать иное вредное воздействие на здоровье пользователя.

5.2.4 Материалы, используемые в конструкции СИЗОД, не должны менять своих свойств при использовании чистящих или дезинфицирующих средств, рекомендуемых изготовителем.

5.2.5 Элементы СИЗОД, которые могут контактировать с пользователем, не должны иметь острых кромок и заусениц.

Испытания проводят в соответствии с 6.2 и 6.3.5.16.

5.3 Устойчивость к температурному воздействию

После подготовки в соответствии с 6.1.2 элементы и соединительные узлы укомплектованного (без фильтров) СИЗОД не должны быть деформированы и не должны претерпевать видимые изменения после температурного воздействия, целостность соединительных узлов СИЗОД не должна быть нарушена. Резьбовые соединения должны быть проверены на исправность путем присоединения к лицевой части соответствующих элементов СИЗОД при комнатной температуре. До и после температурного воздействия СИЗОД должно соответствовать требованиям 5.4—5.11 и 5.13—5.18.

Испытания проводят в соответствии с 6.1.

Примечание — Укомплектованность подразумевает отсутствие зарядного устройства для аккумуляторов, если зарядное устройство не является неотъемлемой частью СИЗОД.

5.4 Шлемы и капюшоны

Если СИЗОД дополнительно предназначено для защиты головы, глаз или лица от возможных опасностей, то оно должно удовлетворять требованиям соответствующих стандартов.

Предусмотренные изготовителем дополнительные элементы защиты не должны снижать защитных свойств СИЗОД.

5.4.1 Оголовье

Оголовье должно иметь средства подгонки под размеры головы и обеспечивать надежную и комфортную фиксацию лицевой части в нужном положении.

Испытания проводят в соответствии с 6.2, 6.3 и 6.16.

5.4.2 Смотровое стекло

5.4.2.1 Смотровое стекло не должно ухудшать видимость или подвергаться запотеванию, что значительно искажает зрительное восприятие пользователя в период испытаний. Изготовитель должен предоставить средства по снижению запотевания смотровых стекол с тем, чтобы зрительное восприятие не искажалось в рабочих условиях. При использовании в соответствии с указанием по эксплуатации химических соединений против запотевания они не должны оказывать раздражающего или какого-либо иного вредного воздействия на здоровье пользователя, а также должны быть совместимы с условиями применения СИЗОД, рекомендуемыми изготовителем.

Испытания проводят в соответствии с 6.3 и 6.16.

5.4.2.2 Смотровое стекло должно обеспечивать площадь поля зрения не менее 70 % по отношению к площади поля зрения без СИЗОД, а совокупность монокулярных полей зрения должна составлять не менее 80 %.

Испытания проводят в соответствии с 6.4.

Оценка площади поля зрения должна быть проведена также во время эксплуатационных испытаний в соответствии с 6.16.

5.4.2.3 Дополнительная защита от определенного вида неионизирующих излучений должна отвечать соответствующим стандартам в зависимости от условий, рекомендуемых изготовителем. Если средства защиты от неионизирующих излучений входят в конструкцию СИЗОД, то площадь поля зрения

должна быть определена согласно 6.4. В этом случае результаты испытаний должны быть зафиксированы как справочные, а элементы СИЗОД должны соответствовать этим стандартам в зависимости от условий, рекомендуемых изготовителем.

5.4.2.4 Смотровое стекло не должно иметь видимых изменений после испытаний.

Испытания проводят в соответствии с 6.5.

5.5 Коэффициент проникания через СИЗОД

При минимальном объемном расходе потока воздуха, установленном изготовителем, минимальный коэффициент проникания тест-вещества через СИЗОД при каждом испытании не должен превышать уровней, указанных для соответствующего класса в таблице 1 для каждого из десяти пользователей.

Испытания проводят в соответствии с 6.3.

5.6 Сопротивление дыханию

Избыточное давление в подшлемном пространстве не должно превышать 500 Па.

Испытания проводят в соответствии с 6.6.

5.7 Подача воздуха

5.7.1 Минимальный объемный расход потока воздуха, установленный изготовителем, должен быть не менее 120 дм³/мин.

Испытания проводят в соответствии с 6.7.

5.7.2 Расход воздуха через шлем или капюшон, надетый на шеффилдскую голову-манекен, должен быть не меньше, чем установленный изготовителем минимальный объемный расход потока воздуха. При этом продолжительность подачи такого количества воздуха должна составлять не менее 4 ч.

Испытания проводят в соответствии с 6.7.

Расход воздуха и его распределение в пространстве под шлемом или капюшоном не должны допускать чрезмерного местного охлаждения головы и лица, раздражения глаз или причинять испытателю иные физические неудобства.

Испытания проводят в соответствии с 6.3 и 6.16.

5.7.3 Следует предотвратить возможность непреднамеренного отключения системы подачи воздуха в процессе эксплуатационных испытаний СИЗОД.

Испытания проводят в соответствии с 6.16.

5.7.4 Конструкция предусмотренного производителем механизма регулировки расхода воздуха должна предотвращать возможность случайного изменения расхода воздуха, исключая, таким образом, вероятность непреднамеренного изменения класса СИЗОД, соответствующего таблице 1. Наличие механизма регулировки расхода воздуха должно одновременно служить определителем класса согласно документации изготовителя.

Испытания проводят в соответствии с 6.2 и 6.16.

5.8 Средства контроля и сигнализации

5.8.1 СИЗОД должно быть снабжено индикатором, сигнализирующим о достижении минимального объемного расхода потока воздуха, установленного изготовителем.

5.8.2 СИЗОД классов ТН2 и ТН3 должны быть укомплектованы средством сигнализации, которое предупреждает о необходимости дополнительной проверки согласно 5.8.1 и в соответствии с документацией изготовителя.

5.8.3 СИЗОД должно быть укомплектовано указателем о функционировании устройства сигнализации в установленном режиме.

5.8.4 Средства контроля и сигнализации должны быть испытаны для подтверждения их работоспособности как при минимальном объемном расходе потока воздуха, установленном изготовителем, так и при более высоких расходах.

Испытания проводят в соответствии с 6.2, 6.16 и согласно документации изготовителя.

5.9 Устойчивость фильтров к запылению

СИЗОД, в котором используется противоаэрозольный или комбинированный фильтр (включая фильтры специальных марок), должно быть испытано на устойчивость к запылению при минимальном объемном расходе потока воздуха, установленном изготовителем.

По окончании испытаний согласно 6.14 фильтры должны соответствовать требованиям проницаемости согласно 5.12.1.

Испытания проводят в соответствии с 6.8.

5.10 Электрические компоненты

Конструкция элементов электрооборудования должна исключать возможность случайного уменьшения или изменения подачи воздуха.

СИЗОД, рассчитанное на безопасное использование во взрывоопасных средах, должно быть *антистатичным, при этом сопротивление изоляции и удельное электрическое сопротивление неметаллических частей аппарата должно быть не более 10^9 Ом. Составные части аппарата, которые могут быть подвержены ударам при эксплуатации, должны быть изготовлены из материалов, обеспечивающих фрикционную искробезопасность.*

Если источником электропитания служит аккумулятор, последний должен быть герметичного типа и должен иметь защиту от короткого замыкания.

Испытания проводят в соответствии с 6.2 и 6.16.

5.11 Соединительный шланг

5.11.1 Соединительный шланг должен допускать свободное беспрепятственное движение головы, субъективно оцениваемое испытателями.

Испытания проводят в соответствии с 6.3 и 6.16.

5.11.2 Расход воздуха при механической нагрузке на шланг не должен снижаться более чем на 5 % минимального объемного расхода потока воздуха, установленного изготовителем. По истечении 5 мин после окончания испытания наличие деформации шланга не допускается.

Испытания проводят в соответствии с 6.9.

5.11.3 Шланг и соединительные узлы должны удовлетворять требованиям таблицы 2. При приложении усилия шланги и соединительные узлы не должны претерпевать видимых изменений. Если к устройству присоединяются несколько шлангов, то каждый шланг должен удовлетворять требованиям таблицы 2.

Т а б л и ц а 2 — Прочность шлангов и соединений

Классификация	Прочность шланга и соединительного узла, Н, не менее
ТН1	50
ТН2	100
ТН3	250

Испытания проводят в соответствии с 6.10.

5.11.4 Прочность присоединения шланга к шлему и/или капюшону

Узел соединения шланга со шлемом и/или капюшоном должен выдерживать усилия, соответствующие требованиям таблицы 2. При этом соединительные узлы не должны претерпевать видимых изменений.

Испытания проводят в соответствии с 6.10.

5.12 Фильтры

5.12.1 Типы и классификация

5.12.1.1 Противоаэрозольные фильтры

Фильтрующие СИЗОД с принудительной подачей воздуха, укомплектованные противоаэрозольными фильтрами, классифицируют согласно таблице 1 и обозначают следующим образом: ТНyP (ТН — класс укомплектованного СИЗОД; y = 1, 2 или 3 в зависимости от коэффициента проникания, соответствующего одному из трех классов защиты). Защита класса 2 или 3 включает в себя более низкий класс защиты.

5.12.1.2 Противогазовые фильтры

Фильтрующие СИЗОД с принудительной подачей воздуха, укомплектованные противогазовыми фильтрами, классифицируют по назначению и времени защитного действия и обозначают следующим образом: ТНy Gas z (ТН — класс укомплектованного СИЗОД; y = 1, 2 или 3 в зависимости от коэффициента проникания, соответствующего одному из трех классов защиты z = 1, 2 или 3 в зависимости от эффективности противогазовой защиты, соответствующей одному из трех классов; Gas — одна из марок противогазовых фильтров).

А) Марки фильтров

Противогазовые фильтры относятся к следующим маркам фильтров или их комбинациям. Если фильтр комбинированного типа, то он должен удовлетворять требованиям, предъявляемым к каждой отдельной марке.

(i) Противогазовые фильтры марок А, В, Е и К

Противогазовые фильтры марки А предназначены для защиты от органических газов и паров с температурой кипения свыше 65 °С, рекомендованных изготовителем.

Противогазовые фильтры марки В предназначены для защиты от неорганических газов и паров (за исключением оксида углерода), рекомендованных изготовителем.

Противогазовые фильтры марки Е предназначены для защиты от диоксида серы и других кислых газов и паров, рекомендованных изготовителем.

Противогазовые фильтры марки К предназначены для защиты от аммиака и его органических производных, рекомендованных изготовителем.

(ii) Комбинированные фильтры специальных марок НgРЗ, NОРЗ

Противогазовые фильтры, входящие в состав комбинированных фильтров специальной марки NОРЗ, предназначены для защиты от оксидов азота (NО, NО₂, NО₃); противогазовые фильтры, входящие в состав комбинированных фильтров специальной марки НgРЗ, предназначены для защиты от паров ртути.

Комбинированные фильтры специальных марок NОРЗ и НgРЗ должны включать противоаэрозольный фильтр РЗ по ЕН 143 и использоваться только в СИЗОД класса ТНЗ.

(iii) Противогазовые фильтры марок АХ и SХ

Противогазовые фильтры марки АХ предназначены для защиты от органических газов и паров с температурой кипения не более 65 °С, установленных изготовителем.

Противогазовые фильтры марки SХ предназначены для защиты от определенных газов и паров, установленных изготовителем.

Б) Классы фильтров

В зависимости от времени защитного действия противогазовые фильтры типов А, В, Е и К подразделяют на классы:

класс 1 — фильтры низкой эффективности;

класс 2 — фильтры средней эффективности;

класс 3 — фильтры высокой эффективности.

Специальные фильтры не подразделяют на классы.

Уровень защиты, обеспечиваемый противогазовыми и комбинированными фильтрами класса 2 или 3, включает уровень защиты, обеспечиваемый противогазовыми и комбинированными фильтрами более низкого класса или классов.

5.12.1.3 Комбинированные фильтры

Комбинированные фильтры классифицируют и обозначают в соответствии с 5.12.1.1 и 5.12.1.2.

Пример записи условного обозначения комбинированного фильтра: ТНy Gas z Р (ТН — класс укомплектованного устройства; y = 1, 2 или 3; z = 1, 2 или 3; Gas — одна из марок противогазового фильтра).

Примечание — Допускается при обозначении маркировки фильтров указывать сокращенное наименование без указания словосочетания: «класс защиты».

Например: фильтр комбинированный марки А1Р2.

5.12.2 Основные показатели и характеристики

5.12.2.1 Соединение

а) соединение между фильтром(ами) и лицевой частью должно быть прочным и герметичным;

б) соединение между фильтром(ами) и лицевой частью может осуществляться с помощью соединений специального типа или посредством резьбового соединения. Стандартная резьба определена ГОСТ ЕН 148-1. Соединения между фильтром(ами) и другими элементами СИЗОД могут быть выполнены с нестандартной резьбой;

в) фильтр должен легко заменяться без использования специальных инструментов, при этом все виды уплотнения должны оставаться на своих местах. Фильтр должен быть маркирован во избежание неправильной сборки, если это не исключено конструкцией фильтра;

г) противоаэрозольный фильтр в составе комбинированного фильтра *должен располагаться на внешней стороне противогазового фильтра первым по ходу нагнетаемого (поступающего) потока воздуха.*

Испытания проводят в соответствии с 6.2.

5.12.2.2 Материалы

а) материалы фильтров должны сохранять свои свойства в процессе хранения и эксплуатации в течение срока годности в соответствии с требованиями нормативной документации.

Материалы фильтров должны быть устойчивы к воздействию условий эксплуатации, для которых они предназначены;

б) фильтры должны быть достаточно прочными при эксплуатации в условиях, для которых они предназначены.

Кромки деталей фильтра, которые могут контактировать с пользователем, не должны иметь острых краев и заусениц;

в) для изготовления фильтров следует применять материалы, разрешенные органами здравоохранения для использования в контакте с кожей и вдыхаемым воздухом;

г) материалы фильтрующего элемента, выносимые потоком воздуха из фильтра(ов), не должны быть вредными для пользователя СИЗОД и не должны вызывать у него неприятные ощущения или неудобства.

5.12.2.3 Механическая прочность

Фильтры должны быть устойчивы к механическому воздействию.

Испытания проводят в соответствии с 6.11.

После испытаний фильтры не должны иметь видимых механических дефектов и должны удовлетворять требованиям 5.12.2.4.

5.12.2.4 Защитные свойства

1) Противоаэрозольные фильтры

Противоаэрозольные фильтры должны удовлетворять требованиям таблицы 1.

Испытания проводят в соответствии с 6.12.1 и 6.12.2.

Фильтры для защиты от твердых и жидких аэрозолей должны быть испытаны на аэрозолях хлорида натрия и парафиновом масле. Фильтры, предназначенные для защиты только от твердых частиц и водных аэрозолей, должны быть испытаны только по аэрозолю хлорида натрия.

2) Противогазовые фильтры типов А, В, Е и К и комбинированные фильтры

Фильтры должны удовлетворять требованиям таблицы 3.

Если противогазовый фильтр используется в комбинации с противоаэрозольным, то такой комбинированный фильтр должен удовлетворять требованиям по проницаемости, предъявляемым к противоаэрозольным фильтрам, согласно таблице 1 в дополнение к требованиям таблицы 3.

Испытания проводят в соответствии с 6.12.1, 6.12.3.1 и 6.12.3.2.

3) Противогазовые фильтры специальных марок

Противогазовые фильтры специальных марок должны соответствовать требованиям таблицы 4 и требованиям по проницаемости, предъявляемым к противоаэрозольным фильтрам согласно таблице 1.

Испытания проводят в соответствии с 6.12.1, 6.12.3.1 и 6.12.3.3.

Т а б л и ц а 3 — Время защитного действия противогазовых фильтров марок А, В, Е и К

Марка и класс фильтра	Наименование тест-вещества	Время защитного действия в условиях испытания, мин
A1	Циклогексан C ₆ H ₁₂	70
B1	Хлор Cl ₂	20
	Сероводород H ₂ S	40
	Циановодород HCN	25
E1	Диоксид серы SO ₂	20
K1	Аммиак NH ₃	50
A2	Циклогексан C ₆ H ₁₂	70

Окончание таблицы 3

Марка и класс фильтра	Наименование тест-вещества	Время защитного действия в условиях испытания, мин
B2	Хлор Cl ₂	20
	Сероводород H ₂ S	40
	Циановодород HCN	25
E2	Диоксид серы SO ₂	20
K2	Аммиак NH ₃	50
A3	Циклогексан C ₆ H ₁₂	35
B3	Хлор Cl ₂	20
	Сероводород H ₂ S	40
	Циановодород HCN	25
E3	Диоксид серы SO ₂	20
K3	Аммиак NH ₃	40

Т а б л и ц а 4 — Время защитного действия противогазовых фильтров специальных марок NOP и HgP

Марка фильтра	Наименование тест-вещества	Время защитного действия в условиях испытания, мин
NOP3	Оксид азота NO	20
	Диоксид азота NO ₂	20
HgP3	Пары ртути Hg	6000

4) противогазовые фильтры марки АХ

Противогазовые фильтры марки АХ должны удовлетворять требованиям таблицы 5 и в случае использования противоаэрозольного фильтра требованиям проницаемости согласно таблице 1.

Испытания проводят в соответствии с 6.12.1, 6.12.3.1 и 6.12.3.4.

Т а б л и ц а 5 — Время защитного действия противогазовых фильтров АХ

Наименование тест-вещества	Время защитного действия в условиях испытания, мин
Диметилвый эфир CH ₃ OCH ₃	50
Изобутан C ₄ H ₁₀	50

П р и м е ч а н и е — Время защитного действия, указанное в таблицах 3—5, определяется при лабораторных испытаниях в стандартных условиях для подтверждения соответствия требованиям настоящего стандарта. Оно не дает представления о возможном сроке защитного действия фильтра при его практическом применении. Возможный срок службы может отличаться от времени защитного действия, определенного в соответствии с настоящим стандартом, как в сторону увеличения, так и в сторону уменьшения, в зависимости от условий эксплуатации.

5.12.2.5 Время защитного действия противогазовых фильтров SX

а) Сорбция [не относится к фильтрам для защиты от монооксида углерода (CO)].

Фильтры марки SX должны обладать временем защитного действия не менее:

$$t = \frac{5000 \text{ см}^3/\text{м}^3 \times 20 \text{ мин}}{C_{j(\max)}}, \quad (1)$$

где $C_{j(\max)}$ — концентрация тест-вещества, установленная изготовителем.

Испытания проводят в соответствии с 6.12.1, 6.12.3.1 и 6.12.3.5.

б) Десорбция [не относится к фильтрам для защиты от монооксида углерода (CO)].

Концентрация тест-вещества на выходе из фильтров SX не должна превышать 5 см³/м³ в любой момент времени в течение срока испытания.

Испытания проводят в соответствии с 6.12.1, 6.12.3.1 и 6.12.3.5.

в) Если противогазовый фильтр используется в комбинации с противоаэрозольным, то такой комбинированный фильтр должен удовлетворять требованиям проницаемости для противоаэрозольных фильтров согласно таблице 1 и в соответствии с перечислениями а) и б) 5.12.2.5.

5.12.2.6 Комплект фильтров

Если в СИЗОД установлен комплект противогазовых фильтров различных марок и/или классов, через которые распределяется постоянный воздушный поток, то распределение воздушного потока должно быть равномерным. Воздушный поток, проходящий через комплект фильтров, считается сбалансированным, если сопротивление постоянному воздушному потоку каждого фильтра из комплекта отклоняется от среднего значения сопротивления фильтров, рассчитанного по совокупности всех измерений, не более чем на 20 %, т. е. удовлетворяет следующему уравнению:

$$\left(\frac{|\Delta \text{ сопротивление потоку}|}{\text{среднее сопротивление потоку}} \right)_{\text{макс}} \leq 0,2.$$

Для оценки этого баланса сопротивление воздушному потоку одного фильтра из комплекта фильтров должно измеряться при равномерном воздушном потоке, составляющем пропорциональную часть (по числу фильтров в комплекте) общего воздушного потока, установленного изготовителем, предназначенного для испытания всего комплекта фильтров.

5.13 Уровень шума

Шум, создаваемый СИЗОД, не должен превышать 75 дБА.

Испытания проводят в соответствии с 6.13.

5.14 Содержание диоксида углерода во вдыхаемом воздухе

Содержание диоксида углерода в зоне дыхания пользователя СИЗОД в среднем не должно превышать 1 % по объему.

Испытания проводят в соответствии с 6.14.

5.15 Устойчивость к воспламенению

Составные элементы СИЗОД, подвергаемые воздействию пламени, не должны воспламеняться и продолжать гореть в течение 5 с после их извлечения из пламени.

Испытания проводят в соответствии с 6.15.

5.16 Клапан выдоха

Если СИЗОД снабжено клапаном выдоха, то последний должен удовлетворять следующим требованиям:

5.16.1 Конструкция клапана должна обеспечивать простоту в обращении и обслуживании, а также его правильную замену.

Допускается замена клапана на клапан иной конструкции, а также его составных частей, если это предусмотрено изготовителем.

Допускается замена клапана в сборе на идентичный, если это оговорено в руководстве по эксплуатации.

Испытания проводят в соответствии с 6.2.

5.16.2 Клапан выдоха должен правильно функционировать во всех пространственных положениях СИЗОД, какие могут возникнуть при его эксплуатации.

Испытания проводят в соответствии с 6.2 и 6.16.

5.16.3 Клапан выдоха должен быть защищен от загрязнения и механического повреждения корпусом.

5.16.4 Клапан выдоха должен продолжать правильно функционировать и удовлетворять требованиям 6.2, 6.3 и 6.6 после прохождения через клапан выдоха постоянного воздушного потока (300 ± 15) дм³/мин в течение (60 ± 6) с для каждого испытания. Данное испытание должно быть проведено сразу после испытания по 6.7. Перед проведением испытания на сопротивление дыханию в соответствии с 6.6 аккумуляторы должны быть повторно заряжены согласно документации изготовителя.

5.16.5 Должно быть обеспечено правильное и надежное закрепление клапана выдоха на лицевой части СИЗОД. При этом соединение должно выдерживать осевое растягивающее усилие (50 ± 15) Н в течение (10 ± 1) с.

Испытания проводят в соответствии с 6.10.

5.17 Масса

Общая масса СИЗОД не должна превышать 5 кг, при этом масса головной части не должна превышать 1,5 кг.

5.18 Эксплуатационные свойства

5.18.1 Эксплуатационные свойства СИЗОД следует определять после прохождения всех испытаний, за исключением испытания на устойчивость к воспламенению и испытания для определения коэффициента проникания.

5.18.2 Эксплуатационные свойства СИЗОД следует определять при имитации трудовой деятельности в условиях лаборатории. Эти испытания служат для выявления недостатков СИЗОД, которые невозможно определить с помощью иных испытаний в соответствии с настоящим стандартом.

5.18.3 Сведения об определении эксплуатационных свойств СИЗОД отражают в протоколе испытаний. В случае получения отрицательного заключения хотя бы по одному из пунктов требований заявитель имеет право обратиться в другую аккредитованную испытательную лабораторию для повторных испытаний.

Испытания проводят в соответствии с 6.16.

6 Методы испытаний

Т а б л и ц а 6 — Перечень показателей, проверяемых при испытаниях СИЗОД

Номер пункта требований	Перечень показателей	Количество образцов	Предварительная подготовка образцов	Номер пункта методов испытаний	Номер пункта перекрестных ссылок
5.2	Материалы	2	1ПП, 1ТВ	6.2, 6.3	—
5.3	Устойчивость к температурному воздействию	1	ПП	6.1, 6.2	5.4—5.11, 5.13—5.18
5.4	Шлемы и капюшоны	2	1ПП, 1ТВ	6.2, 6.3, 6.4, 6.5, 6.16	5.3, 5.5
5.5	Коэффициент проникания	2	1ПП, 1ТВ	6.3, 6.17	5.3
5.6	Сопrotивление постоянному воздушному потоку	2	1ПП, 1ТВ	6.6	5.3
5.7	Подача воздуха	2	1ПП, 1ТВ	6.2, 6.3, 6.7, 6.16	5.3
5.8	Средства контроля и сигнализации	2	1ПП, 1ТВ	6.2, 6.16	5.3
5.9	Устойчивость фильтра к запылению	2 фильтра аэрозоль	ПП	6.8	5.3, 5.12
5.10	Электрооборудование	2	1ПП, 1ТВ	6.2, 6.16	5.3
5.11	Соединительный шланг	2	1ПП, 1ТВ	6.3, 6.9, 6.10, 6.16	5.3
5.12	Фильтры	4 фильтра аэрозоль или газ	2ПП, 2ТВ	6.2, 6.11, 6.12	5.3
5.13	Уровень шума	2	1ПП, 1ТВ	6.13	5.3
5.14	Содержание диоксида углерода во вдыхаемом воздухе	2	1ПП, 1ТВ	6.14	5.3
5.15	Устойчивость к воспламенению	2	1ПП, 1ТВ	6.15	5.3
5.16	Клапан выдоха	2	1ПП, 1ТВ	6.2, 6.3, 6.6, 6.7	5.3
5.17	Масса	2	1ПП, 1ТВ	—	5.3
5.18	Эксплуатационные характеристики	2	1ПП, 1ТВ	6.16	5.3
<p>П р и м е ч а н и я</p> <p>1 В настоящей таблице для каждого технического требования указаны пункты соответствующих методов испытаний. В некоторых случаях с ними связаны пункты других технических требований, которые указаны в графе «Номер пункта перекрестных ссылок» настоящей таблицы.</p> <p>2 В настоящей таблице использованы следующие условные обозначения типов испытаний:</p> <ul style="list-style-type: none"> - ПП — образец после поставки («без климатических испытаний»); - ТВ — испытание на устойчивость к температурному воздействию. 					

К испытаниям привлекают практически здоровых людей, ознакомленных с характером испытаний и условиями их проведения.

Если не оговорено применение специальных измерительных приборов и методов измерений, то используют обычные приборы и методы.

6.1 Подготовка к испытаниям

6.1.1 Общие требования

Все испытания укомплектованных СИЗОД проводят с двумя комплектами. Один должен быть испытан в «состоянии поставки», а другой — после испытаний согласно 6.1.2. Если не указано иное, фильтры в укомплектованных СИЗОД должны быть в «состоянии поставки».

6.1.2 Укомплектованное СИЗОД

Укомплектованное СИЗОД выдерживают в течение (72 ± 1) ч при максимальных значениях температуры и влажности, указанных в документации изготовителя. Затем СИЗОД в течение не менее 4 ч выдерживают при температуре окружающей среды, после чего в течение (72 ± 1) ч выдерживают при минимальных значениях температуры и влажности в соответствии с указанием по эксплуатации.

6.1.3 Фильтры

6.1.3.1 Проницаемость и время защитного действия

По каждому тест-веществу и тест-аэрозолю испытывают четыре фильтра: два фильтра в состоянии после поставки перед испытанием предварительно подвергают испытанию на механическую прочность, два других фильтра — климатическому воздействию согласно 6.1.2, а затем испытанию на механическую прочность, как указано в 6.11.

6.1.3.2 Устойчивость к запылению

Для этого испытания используют фильтры в состоянии после поставки.

6.2 Визуальный осмотр

Визуальный осмотр СИЗОД осуществляют перед проведением испытаний с регистрацией его результатов. При визуальном осмотре проверяют также маркировку и наличие соответствующего указания по эксплуатации.

6.3 Коэффициент проникания через СИЗОД

6.3.1 Общие требования

Предусмотрены два метода использования тест-вещества: один — с применением хлорида натрия, другой — с гексафторидом серы. Общий принцип испытания одинаков с любым из двух тест-веществ, но выбор тест-вещества зависит от типа испытуемого СИЗОД, которое выбирают для испытаний в соответствии с таблицей 7.

Т а б л и ц а 7 — Тип фильтров и тест-вещества, используемые при испытании на определение коэффициента проникания через СИЗОД

Тип фильтра	Наименование тест-вещества	Количество испытаний	Вид испытания	Номер пункта методов испытаний
Противоаэрозольный фильтр	Хлорид натрия	10	TIL	6.3.7.3
Противогазовый фильтр	Гексафторид серы или хлорид натрия*	10	IL	6.3.7.3
		10	IL	6.3.7.3
Комбинированный фильтр	Хлорид натрия*	10	TIL	6.3.7.3
	Хлорид натрия**	5	TIL	6.3.7.3
	Гексафторид серы	5	IL	6.3.7.3

* Непористый материал согласно оценке по методике испытания в соответствии с 6.17.
 ** Пористый материал согласно оценке по методике испытания в соответствии с 6.17.
 П р и м е ч а н и е — В настоящей таблице использованы следующие условные обозначения типов измерения:
 TIL — коэффициент проникания;
 IL — коэффициент подсоса (при исключении проницаемости фильтра).

Если фильтрующий элемент противогазового или комбинированного фильтра изготовлен из непористых материалов или если лицевая часть является неплотноприлегающей или содержит негерметизированный прошитый шов, то допустимо испытание как с хлоридом натрия, так и с гексафторидом серы. Если отсутствие пористости не очевидно, то испытание проводят с гексафторидом серы.

Согласно таблице 7 для определения коэффициента проникания через СИЗОД укомплектованное СИЗОД следует испытывать с использованием в атмосфере камеры хлорида натрия. Для определения коэффициента проникания при исключении проницаемости фильтра в испытуемое СИЗОД подают воздух для дыхания, не содержащий тест-вещество, или проводят испытание с заменой противогазового или комбинированного фильтров противоаэрозольными фильтрами высокой эффективности.

Если применяется метод с использованием противоаэрозольных фильтров высокой эффективности, то они должны иметь массу и сопротивление воздушному потоку, аналогичные замененным (противогазовому или комбинированному) фильтрам.

В случае использования метода с гексафторидом серы источник подачи чистого воздуха подсоединяют к фильтру(ам) или к оборудованию, обычно используемому в СИЗОД. С этой целью фильтрующий элемент СИЗОД соединяется с источником подачи чистого воздуха посредством сверхлегкого шланга и нагнетательного колпака. Подача чистого воздуха должна осуществляться при сопротивлении воздушному потоку (включая шланги), указанному изготовителем в указании по эксплуатации.

Перед испытанием необходимо убедиться в том, что оборудование находится в рабочем состоянии и пригодно к безопасному использованию.

6.3.2 Методика испытаний

Испытатель, надевший полностью укомплектованное для испытаний СИЗОД, идет по тредбану, расположенному внутри испытательной камеры в атмосфере, содержащей тест-вещество с заданной объемной долей. Расход воздуха, содержащего тест-вещество, регулируют и поддерживают равным минимальному объемному потоку воздуха, установленному изготовителем. Проверяют равномерность распределения концентрации тест-вещества внутри испытательной камеры. После каждого действия испытателя измеряют и регистрируют концентрацию тест-вещества в зоне дыхания и в камере.

Снижение концентрации тест-вещества в камере за счет чистого воздуха, поступающего из СИЗОД во время испытания, не влияет на точность измерения коэффициента проникания благодаря большому объему камеры и непрерывному поступлению в нее тест-вещества.

6.3.3 Испытатели и количество испытаний

Испытывают два комплекта СИЗОД, причем каждый из них испытывают пять испытателей. До испытаний оба СИЗОД должны быть испытаны на механическую прочность смотрового стекла согласно 6.5. Одно укомплектованное СИЗОД испытывают в состоянии поставки с получением пяти результатов испытаний. Другое укомплектованное СИЗОД испытывают после испытаний на устойчивость к температурному воздействию согласно 6.1 с получением дополнительных пяти значений коэффициента проникания.

Отобранные испытатели должны быть ознакомлены с использованием данного или аналогичного оборудования, а также с характером испытаний, условиями их проведения и по эксплуатации. В качестве испытателей могут быть отобраны мужчины и женщины в общем количестве десяти человек.

6.3.4 Испытательное оборудование

6.3.4.1 Испытательная камера

Испытательную камеру устанавливают поверх тредбана. Воздух, содержащий тест-вещество, должен преимущественно поступать в верхнюю часть камеры через распределитель потока и направляться вниз к голове испытателя. Проверяют равномерность распределения концентрации тест-вещества в объеме камеры. Размеры камеры должны позволять беспрепятственно идти по тредбану. Должны быть предусмотрены средства для установки внутри испытательной камеры дополнительного вентилятора диаметром не менее 350 мм, который может создавать вблизи головы испытателя горизонтальный поток воздуха со скоростью 2 м/с. Скорость воздуха в камере, измеренная вблизи головы испытателя при его положении в центре тредбана и отключенном дополнительном вентиляторе, должна находиться в пределах от 0,1 до 0,2 м/с. Конструкция испытательной камеры должна предусматривать также возможность поступления воздуха, не содержащего тест-вещество. Такой источник подачи чистого воздуха должен быть присоединен к фильтру или к оборудованию, обычно используемому с СИЗОД. Подключение шланга, подающего чистый воздух, не должно влиять на плотность прилегания лицевой части, а крепление не должно требовать удаления каких-либо уплотнений и прокладок, встроенных в испытуемое оборудование. При необходимости для шланга может быть создана опора.

6.3.4.2 Тредбан

Тредбан — это горизонтальная дорожка, которая должна обеспечивать движение испытателя по ней со скоростью 6 км/ч.

6.3.4.3 Пробоотборник и соединители

Пробоотборник должен быть снабжен трубкой, присоединенной к пластмассовому шарикому диаметром 20 мм. В шарике выполнены восемь отверстий диаметром 1,5 мм, равномерно расположенных по окружности в диаметральной плоскости согласно рисунку 1.

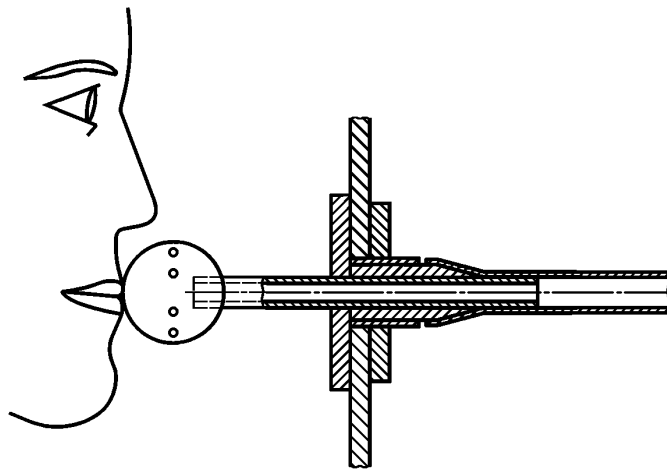
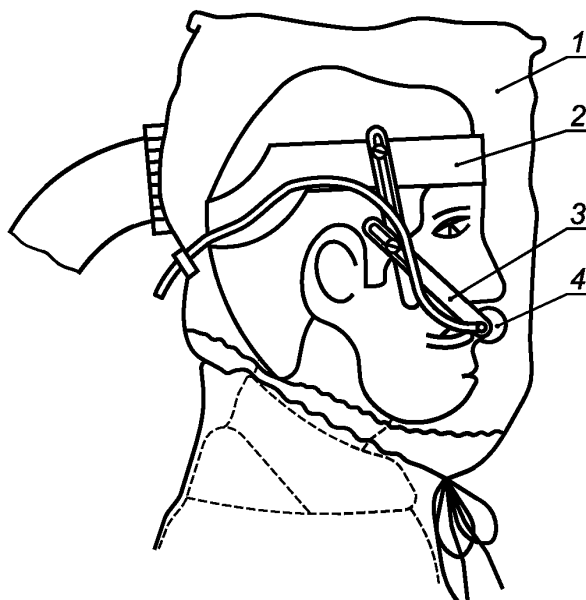


Рисунок 1 — Шариковый пробоотборник в устройстве с твердым смотровым стеклом

Жесткое смотровое стекло в СИЗОД может служить опорой для пробоотборника после того, как в нем в подходящем месте выполнят сквозное отверстие. Подводящий трубопровод пробоотборника должен быть герметизирован в этом отверстии. Для устройств с эластичными капюшонами на испытателя следует надеть оголовье. К такому оголовью можно затем крепить пробоотборник и его присоединительные детали в соответствии с рисунком 2. При испытании устройств всех типов отверстия в шарике пробоотборника должны располагаться в месте, указанном на рисунках 1 и 2. Предусмотрен второй пробоотборник для измерения концентрации тест-вещества в испытательной камере. Пробоотборники присоединяют к испытательной аппаратуре тонкими трубками минимально возможной длины. Отбор проб осуществляют непрерывно с расходом до 3 дм³/мин.



1 — испытуемый капюшон; 2 — оголовье; 3 — регулируемый пластмассовый кронштейн; 4 — пробоотборник

Рисунок 2 — Типовая схема пробоотбора в устройстве с «мягким» пластмассовым капюшоном

6.3.4.4 Система измерений

Система измерений с пробоотборниками и соединительными трубками должна иметь время переходного процесса не более 20 с при изменении параметра от 10 % до 90 % диапазона шкалы используемого индикатора.

6.3.4.5 Источник электропитания

Источник электропитания должен обеспечивать поддержание минимального расчетного расхода, установленного изготовителем на протяжении всего испытания. Аккумулятор в комплекте устройства использовать не следует.

6.3.5 Методика испытания

6.3.5.1 Все трубки пробоотборников помещают вплотную одна к другой в пространстве камеры и регулируют сопротивление трубок воздушному потоку, например, с помощью винтового зажима, таким образом, чтобы получить от всех пробоотборников одинаковые показания концентрации тест-вещества.

6.3.5.2 Предварительно испытатели должны быть ознакомлены с руководством по эксплуатации и указаниями изготовителя по подгонке СИЗОД, чтобы правильно надеть его.

6.3.5.3 Информировать испытателей о том, что они, если возникнет такая потребность, могут подогнать лицевую часть СИЗОД в ходе испытания. При этом повторяют ту часть испытания, которая имеет отношение к произведенной подгонке.

6.3.5.4 Обеспечивают предельно малый расход подаваемого воздуха, установленный изготовителем.

6.3.5.5 После включения устройства и подгонки лицевой части у каждого испытателя выясняют, хорошо ли прилегает лицевая часть. При положительном ответе начинают или продолжают испытание. При отрицательном ответе испытателя нужно заменить другим, зарегистрировав этот факт.

6.3.5.6 До окончания испытаний испытателям не следует сообщать никаких результатов.

6.3.5.7 Необходимо убедиться, что подача воздуха, содержащего тест-вещество, отключена.

6.3.5.8 Вводят испытателя в камеру. Подсоединяют пробоотборник к лицевой части. Просят испытателя двигаться со скоростью 6 км/ч в течение 2 мин. Измеряют концентрацию тест-вещества внутри лицевой части СИЗОД для определения фонового уровня.

6.3.5.9 Получают воспроизводимые показания.

6.3.5.10 Включают подачу воздуха, содержащего тест-вещество, в испытательную камеру.

6.3.5.11 Испытатель должен продолжать ходьбу в течение следующих 2 мин или до достижения заданных параметров концентрации тест-вещества в испытательной камере.

6.3.5.12 Просят испытателя, не прекращая движения, выполнить описанные ниже упражнения. Упражнения б), в) и д) должны быть выполнены при включенном дополнительном вентиляторе, установленном таким образом, чтобы он создавал воздушный поток со скоростью 2 м/с, направленный на устройство спереди, сбоку или сзади. Во время испытаний испытатель должен:

а) выполнять ходьбу без поворотов головы и без разговоров в течение 2 мин;

б) поворачивать голову из стороны в сторону (не менее 15 раз) в течение 2 мин, имитируя осмотр стен камеры;

в) поднимать и опускать голову (не менее 15 раз) в течение 2 мин, имитируя осмотр потолка и пола камеры;

г) произносить вслух буквы алфавита или заранее предусмотренный текст в течение 2 мин, имитируя переговоры с коллегой;

д) выполнять ходьбу без поворотов головы и без разговоров в течение 2 мин.

6.3.5.13 При выполнении указанных упражнений регистрируют следующие данные:

а) концентрацию тест-вещества в камере;

б) концентрацию тест-вещества в зоне дыхания внутри СИЗОД после каждого действия испытателя.

6.3.5.14 Отключают подачу воздуха, содержащего тест-вещество, в испытательную камеру. После очищения камеры от тест-вещества выводят из нее испытателя.

6.3.5.15 Фиксируют наблюдение каждого испытателя о наличии или отсутствии запотевания смотрового стекла.

6.3.5.16 После каждого испытания СИЗОД очищают, дезинфицируют и высушивают в соответствии с документацией изготовителя до того, как оно будет использовано при следующем испытании на проникание через лицевую часть СИЗОД.

6.3.5.17 Повторяют процедуру испытания с другими девятью испытателями, но упражнения б), в) и д) выполняют только при одном направлении воздушного потока со скоростью 2 м/с, создаваемого дополнительным вентилятором. Каждое из двух устройств согласно 6.3.3 должно быть испытано пятью испытателями, что позволит обеспечить получение четырех групп результатов при каждом направлении воздушного потока от дополнительного вентилятора в соответствии с таблицей 8.

Таким образом, в результате испытаний с десятью испытателями должны быть получены четыре группы результатов с каждым направлением потока воздуха.

Т а б л и ц а 8 — Программа испытаний при создании дополнительного воздушного потока

Направление воздушного потока	Упражнение	Порядковый номер испытателя									
		1	2	3	4	5	6	7	8	9	10
Спереди	б)	X	X			X			X		
	в)	X	X			X			X		
	д)	X	X						X		
Сзади	б)	X		X	X		X	X			X
	в)	X		X	X		X	X			X
	д)	X		X	X		X	X			X

П р и м е ч а н и е — В настоящей таблице использовано следующее условное обозначение процедуры испытаний: знак «х», означающий необходимость проведения испытаний и измерений.

6.3.6 Метод с использованием гексафторида серы в качестве тест-вещества

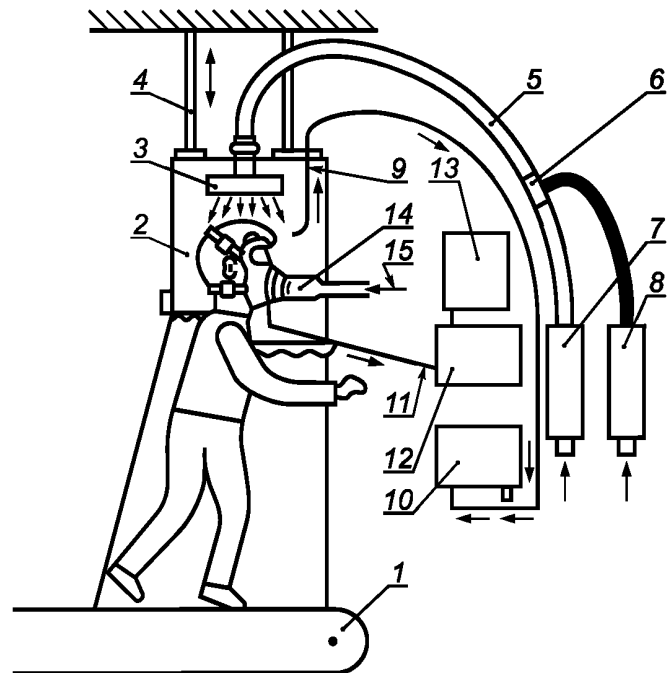
6.3.6.1 Испытательное оборудование

Общая схема испытания представлена на рисунке 3.

Рекомендуется проводить испытание при концентрации гексафторида серы в камере в пределах от 0,1 % до 1 % по объему. Чувствительность детектора должна быть такой, чтобы обеспечить определение коэффициента проникания в пределах от 0,01 % до 20 % в зависимости от концентрации гексафторида серы.

Концентрацию гексафторида серы в атмосфере камеры и внутри лицевой части СИЗОД измеряют и регистрируют соответствующими приборами. При этом время переходного процесса в системе измерений должно соответствовать требованиям 6.3.4.4.

Испытание проводят при температуре и влажности воздуха в испытательной лаборатории.



1 — тредбан; 2 — колпак/камера; 3 — распределитель потока; 4 — подвеска; 5 — шланг для подачи тест-вещества; 6 — место разбавления SF₆ воздухом; 7 — расходомер воздуха; 8 — расходомер SF₆; 9 — пробоотборник для отбора тест-вещества; 10 — прибор для измерения содержания тест-вещества; 11 — трубка для отбора проб для определения содержания тест-вещества; 12 — прибор для измерения содержания тест-вещества во вдыхаемом воздухе; 13 — регистрирующее устройство; 14 — имитатор фильтра; 15 — воздух для дыхания, не содержащий тест-вещества

Рисунок 3 — Схема установки для определения подсоса с использованием гексафторида серы

6.3.6.2 Методика испытания

Испытания проводят в соответствии с 6.3.5.

6.3.6.3 Расчет коэффициента проникания через СИЗОД

Коэффициент проникания K вычисляют по данным измерений, выполненных в последние 100 с в период выполнения каждого упражнения так, чтобы избежать наложения результатов отдельных упражнений.

Значение коэффициента проникания K , %, вычисляют по формуле

$$K = C_2/C_1 \cdot 100, \quad (2)$$

где C_1 — заданная концентрация тест-вещества в камере, млн⁻¹;

C_2 — измеренная усредненная концентрация тест-вещества под лицевой частью СИЗОД, млн⁻¹.

При измерении C_2 может быть использован интегрирующий самописец.

6.3.7 Метод с использованием хлорида натрия в качестве тест-вещества

6.3.7.1 Испытательное оборудование

Общая схема измерения представлена на рисунке 4.

А) Генератор аэрозоля

Сущность метода состоит в определении отношения концентрации аэрозоля хлорида натрия под лицевой частью СИЗОД к концентрации аэрозоля хлорида натрия в атмосфере испытательной камеры.

Аэрозоль хлорида натрия получают из 2 %-ного раствора химического реактива хлорида натрия в дистиллированной воде при использовании распылителя Коллисона, для которого требуется расход воздуха 100 дм³/мин при давлении $7 \cdot 10^5$ Па. Распылитель и его корпус следует поместить в воздуховод, через который поддерживается прохождение постоянного потока воздуха. Для получения сухого аэрозоля хлорида натрия, при необходимости, нагревают воздух или используют другой способ его осушения.

Средняя концентрация хлорида натрия в испытательной камере должна составлять (8 ± 4) мг/м³. Допускается отклонение от указанного значения по всему эффективному рабочему объему испытательной камеры, не превышающее 10 %. Распределение частиц по размеру должно быть от 0,02 до 2 мкм (аэродинамический диаметр) при среднемассовом диаметре 0,6 мкм.

Б) Пламенный фотометр

Для измерения концентрации аэрозоля хлорида натрия внутри лицевой части СИЗОД используют пламенный фотометр со следующими основными характеристиками:

- прибор должен быть предназначен специально для анализа аэрозоля хлорида натрия с диапазоном измерения концентрации в пределах от 15 до 5 мг/м³;
- расход постоянного воздушного потока в пробе, отбираемой из камеры на фотометр, не должен превышать 15 дм³/мин;
- время отклика фотометра без системы отбора проб не должно превышать 500 мс;
- необходимо снизить чувствительность фотометра по отношению к другим химическим элементам, в частности к углероду, концентрация которого изменяется в процессе дыхательного цикла. Это достигается обеспечением полосы пропускания интерференционного фильтра шириной не более 3 нм и при наличии всех необходимых фильтров для других побочных полос.

П р и м е ч а н и е — Допускается использование других пламенных фотометров, обеспечивающих требуемую чувствительность, а также проведение испытаний в условиях согласно 6.3.7.1.

В) Пробоотборные трубки и насосы

Пробоотборные трубки должны быть выполнены из пластмассы с номинальным внутренним диаметром 4 мм. Если фотометр не снабжен насосом, то для отсасывания пробы воздуха используют насос регулируемой подачи. В зависимости от типа фотометра может возникнуть необходимость в разбавлении пробы чистым воздухом. Конструкция насоса должна обеспечивать минимум потерь аэрозоля в нем и минимальное изменение расхода в зависимости от изменения давления в зоне пробоотбора.

В ходе испытаний концентрацию аэрозоля под капюшоном и в испытательной камере определяют с использованием отдельных систем пробоотбора, чтобы избежать загрязнения линии отбора проб из лицевой части устройства. Желательно использовать для этой цели и отдельный пламенный фотометр.

Если применение второго фотометра невозможно, допускается определение концентрации под капюшоном и в камере с отдельными системами пробоотбора только одним фотометром. Однако в этом случае потребуется время для возврата фотометра к фоновым условиям чистой среды.

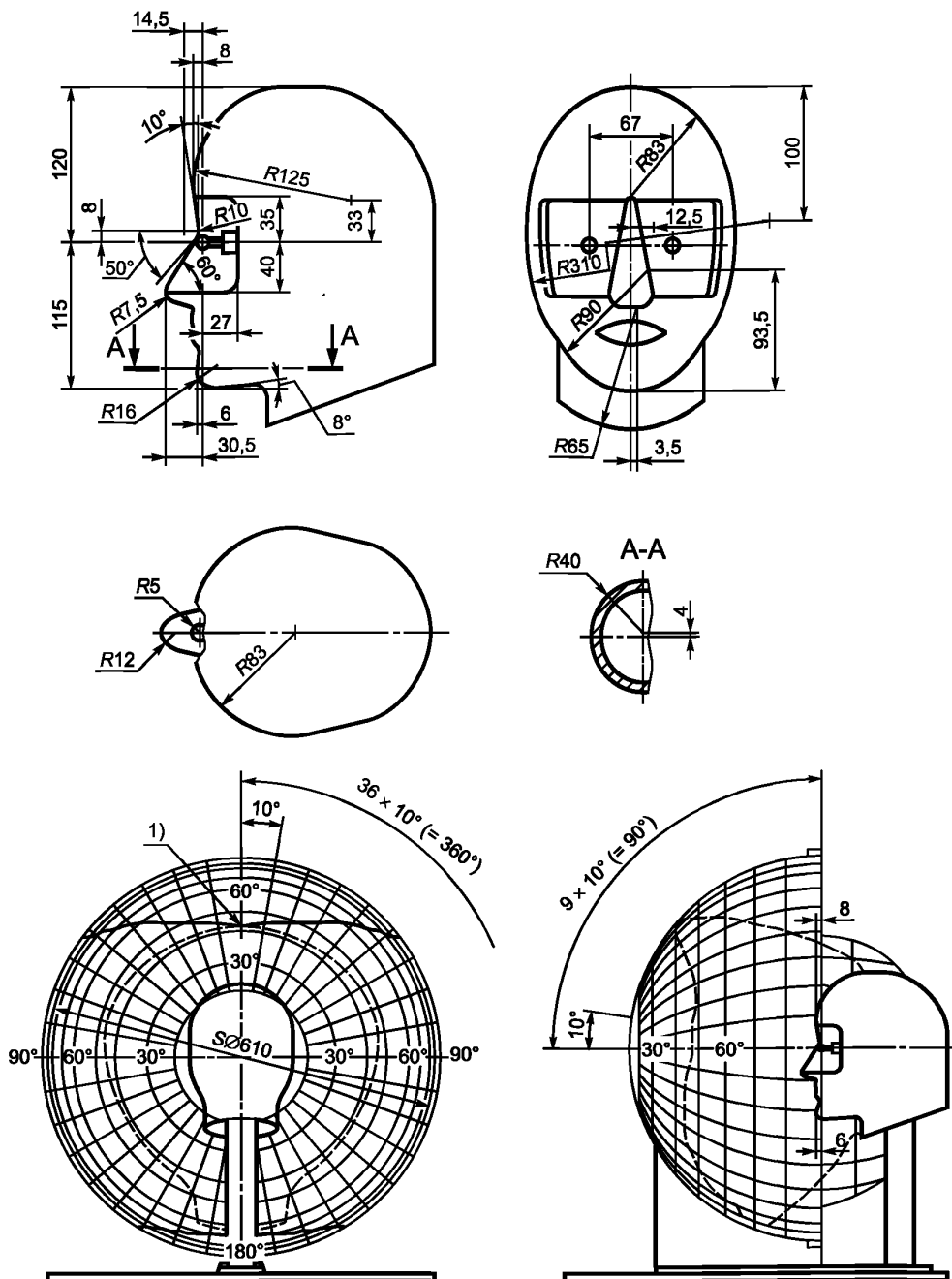


Рисунок 4 — Схема измерения площади поля зрения

6.3.7.2 Методика испытаний

Испытания проводят по методике в соответствии с 6.3.5.

Испытания проводят при температуре окружающей среды и относительной влажности в испытательной камере не выше 60 % при работающем распылителе.

6.3.7.3 Расчет коэффициента проникания через СИЗОД

Коэффициент проникания K вычисляют по данным измерений, проведенных в последние 100 с в период выполнения каждого упражнения так, чтобы избежать наложения результатов отдельных упражнений.

Значение коэффициента проникания K , %, вычисляют по формуле

$$K = C_2/C_1 \cdot 1,25 \cdot 100, \quad (3)$$

где C_1 — заданная концентрация тест-вещества в камере, мг/м³;

C_2 — измеренная усредненная концентрация тест-вещества под лицевой частью СИЗОД, мг/м³;

1,25 — коэффициент, учитывающий степень задержки хлорида натрия легкими. Данный коэффициент получен из расчета, что расход воздуха через СИЗОД составляет 120 дм³/мин при объеме дыхания (объемная скорость) 40 дм³/мин.

6.4 Площадь поля зрения

Площадь поля зрения следует измерять апертометром Столла, дополненным опорой для капюшона/шлема, в положении, соответствующем надетому СИЗОД. Схема измерения представлена на рисунке 4.

Сущность метода состоит в измерении ограничения площади поля зрения, создаваемого лицевой частью СИЗОД, надетого на голову-манекен.

Для оценки результата следует использовать диаграмму, представленную на рисунке 5.

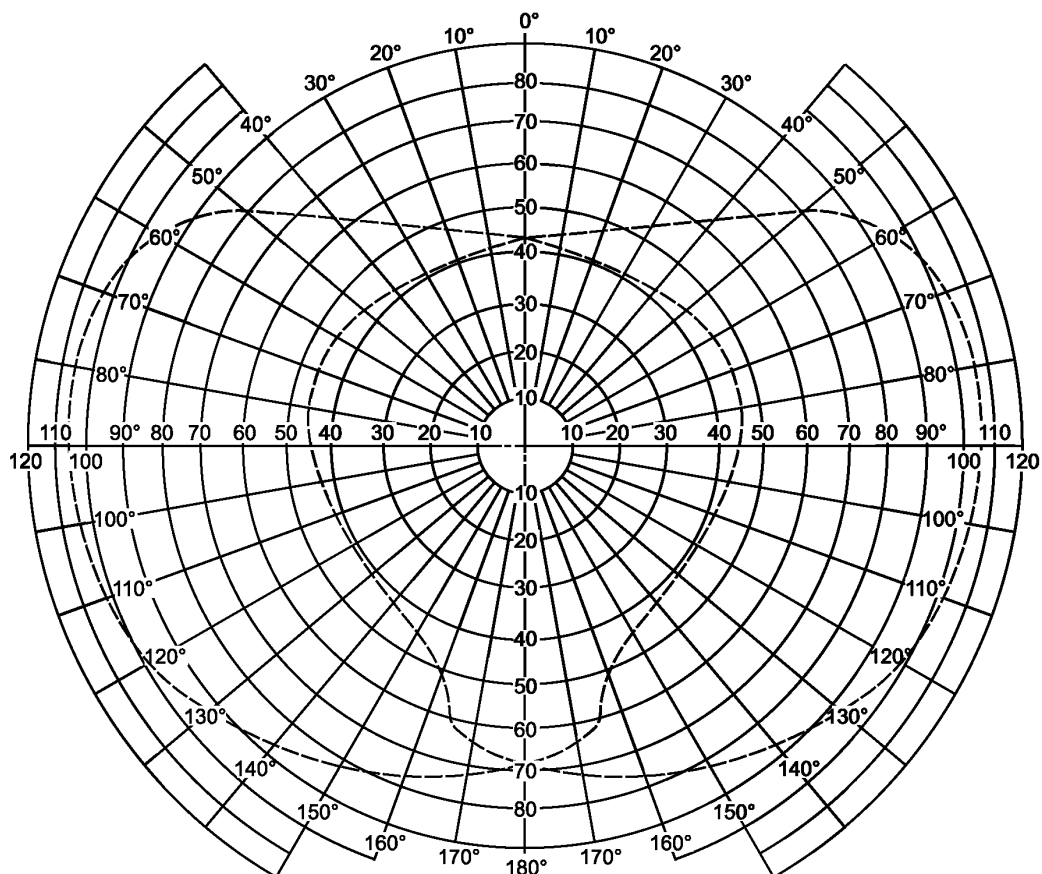


Рисунок 5 — Диаграмма апертометра

Испытание проводят при минимальном объемном потоке воздуха, установленном изготовителем. Площадь поля зрения следует оценивать также в ходе эксплуатационных испытаний. Результаты испытания с апертометром и эксплуатационных испытаний должны использоваться для оценки соответствия требованиям 5.4.2.2 в соответствии с таблицей 9.

Т а б л и ц а 9 — Оценка результатов испытаний при определении площади поля зрения

Наименование испытания и номер пункта методики испытаний	Допустимые результаты испытаний			
	V	V	X	X
Испытание с помощью апертометра Стола (6.4)	V	V	X	X
Эксплуатационные испытания (6.16)	V	X	V	X
Соответствие площади поля зрения требованиям (5.4.2.2)	V	V	V	X

П р и м е ч а н и е — В настоящей таблице использованы следующие условные обозначения возможных результатов испытаний:

- знак «v» — соответствует требованиям;
- знак «x» — не соответствует требованиям.

6.5 Механическая прочность смотрового стекла

Полностью собранное СИЗОД надевают на шеффилдскую голову-манекен таким образом, чтобы стальной шарик диаметром 22 мм и массой 43,8 г падал вертикально с высоты 1,3 м в центр смотрового стекла. Испытание проводят при подаче воздуха и поддержании минимального объемного расхода потока воздуха, установленного изготовителем. Испытания должны пройти два смотровых стекла.

После испытаний на устойчивость к механическому воздействию смотрового стекла лицевая часть СИЗОД не должна иметь каких-либо повреждений, делающих ее применение неэффективным и вызывающих опасность травмирования пользователя. Эффективность проверяют путем сравнения плотности прилегания до и после испытаний.

6.6 Сопротивление дыханию

Испытуемое СИЗОД надевают на шеффилдскую голову-манекен и проводят испытание в соответствии с инструкцией изготовителя при полностью заряженных аккумуляторах и чистом(ых) фильтре(ах). При необходимости используют метод, описанный в приложении А.

Измерение сопротивления дыханию, создаваемого СИЗОД, проводят при надежно закрепленной на голове-манекене лицевой части, смотрящей вперед.

Сопротивление воздушному потоку на выдохе определяют как статическое давление непосредственно у рта манекена, который подсоединен либо к дыхательной машине, отрегулированной на 25 циклов в минуту и 2,0 дм³ за 1 ход, либо к источнику подачи чистого воздуха при постоянном воздушном потоке 160 дм³/мин. Сопротивление воздушному потоку приводят к нормальным условиям: температура 23 °С и давление 1 атм.

6.7 Расход подаваемого воздуха

6.7.1 Сущность метода

Измеряют расход очищенного воздуха при нулевом противодавлении и температуре окружающей среды. Измеряют исходную величину расхода и расход после непрерывной работы с расчетной продолжительностью, установленной изготовителем.

6.7.2 Испытательное оборудование

Для проведения испытаний используют следующее оборудование:

- шеффилдская голова-манекен, оснащенная трубкой в области рта и отверстием, через которое имитируется дыхание;
- воздуходувка, обеспечивающая подачу воздуха с расходом 250 дм³/мин при давлении 500 Па, или устройство отсоса;
- органы управления воздуходувкой (регулятор мощности электродвигателя или регулирующий клапан в линии подачи воздуха);
- расходомер, откалиброванный в диапазоне от 50 до 500 дм³/мин;
- микроманометр, при необходимости, для измерения перепада давления с погрешностью ± 1 Па;
- соответствующие соединительные трубки;
- легкий пластиковый мешок, представленный на рисунках 6 и 7.

6.7.3 Подготовка устройства к испытанию

В устройство устанавливают полностью заряженный аккумулятор и новый(е) фильтр(ы).

Для обеспечения полной зарядки аккумулятора рекомендуется следующая процедура. Устройство включают и дают поработать в нормальном режиме до снижения расхода воздуха, определяемого на слух. Затем устройство отключают и помещают аккумулятор в зарядное устройство согласно инструкции изготовителя.

6.7.4 Установка устройства на стенде

С учетом конструкции устройства его устанавливают на соответствующем измерительном стенде. Схемы различных стендов представлены на рисунках 6, 7 и 8.

В случае использования переходника для подключения испытуемого СИЗОД к измерительному блоку стенда необходимо исключить его влияние на показатель «давление/расход» источника воздушного потока испытуемого устройства.

Устройство с плотно прилегающим шейным уплотнением надевают на голову-манекен, обеспечивая уплотнение лицевой части в области шеи путем регулирования шейной шторки, что имитирует надевание устройства на голову человека. Микроманометр, расположенный в зоне дыхания у проема смотрового стекла, устанавливают так, чтобы исключить влияние давления воздушного потока на его показания.

П р и м е ч а н и е — Сводят, по возможности, к минимуму влияние потока воздуха, проходящего рядом с отверстием, через которое имитируется дыхание, на показания микроманометра.

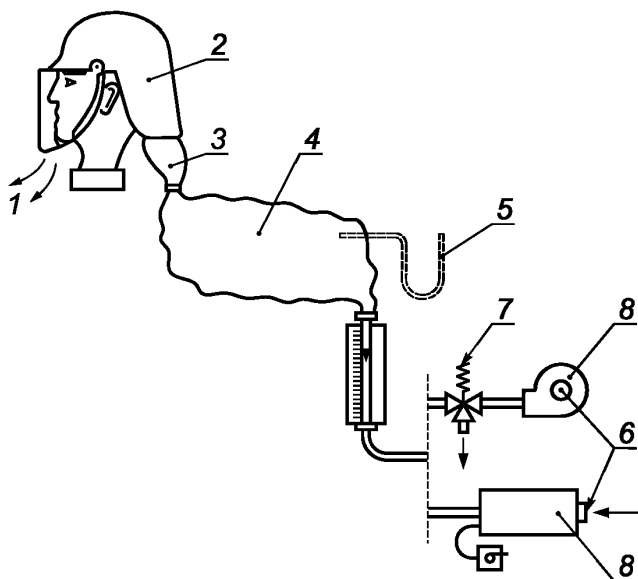
6.7.5 Методика испытания

6.7.5.1 Начальный расход воздуха

1) Испытание СИЗОД на стендах согласно схемам, представленным на рисунках 6 и 7. Включают устройство и настраивают воздухоподушку в соответствии со схемой на рисунке 6 или побудитель расхода в соответствии со схемой на рисунке 7 таким образом, чтобы пластиковый мешок не надувался и не сплющивался, чем достигается нулевое противодавление. Микроманометр должен показывать нулевое давление, но обычно наблюдение за пластиковым мешком служит более точным средством контроля давления в подобном эластичном резервуаре.

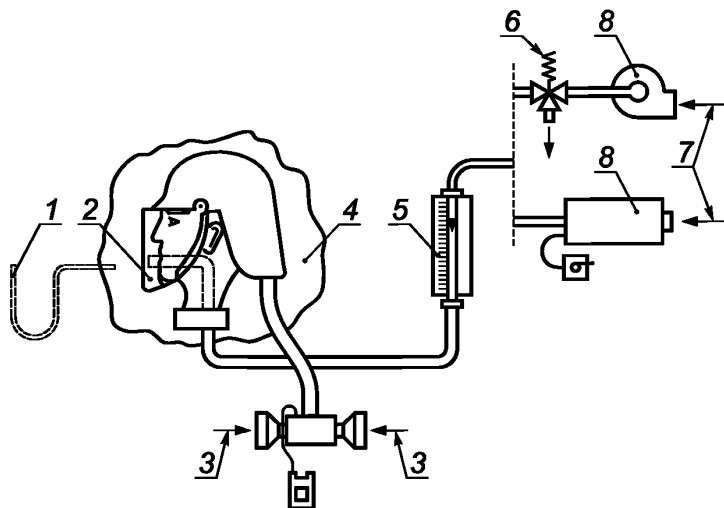
Показания расходомера регистрируют. Продолжают поддерживать нулевое противодавление и повторяют измерения расхода подаваемого воздуха с интервалом 5 мин в течение 30 мин.

Вычисляют среднее значение расхода по результатам семи измерений воздушного потока и регистрируют результат как начальный расход подаваемого воздуха.



1 — свободный выход воздуха; 2 — испытуемое изделие; 3 — адаптер; 4 — пластиковый мешок; 5 — к микроманометру; 6 — забор воздуха; 7 — переходный клапан; 8 — воздухоподушка

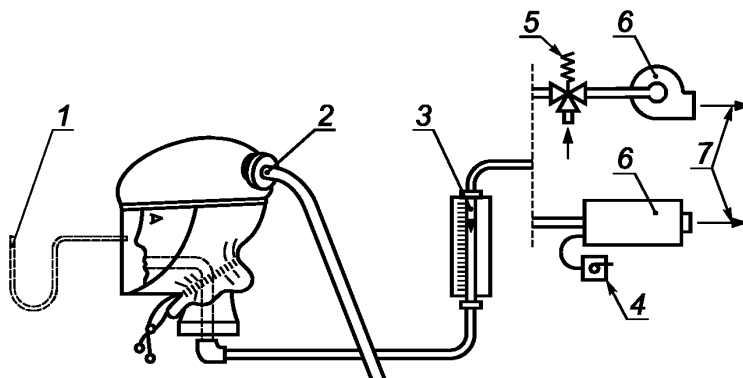
Рисунок 6 — Испытание СИЗОД на стенде



1 — к микроманометру; 2 — испытуемое изделие; 3 — подача воздуха; 4 — пластиковый мешок;
5 — расходомер; 6 — забор воздуха; 7 — переходный клапан; 8 — воздуходувка

Рисунок 7 — Испытание СИЗОД на стенде

2) Испытание СИЗОД на стенде согласно схеме, представленной на рисунке 8.



1 — к микроманометру; 2 — подача воздуха; 3 — расходомер; 4 — блок принудительной подачи воздуха;
5 — переходной клапан; 6 — воздуходувка; 7 — забор воздуха

Рисунок 8 — Испытание СИЗОД на стенде

Включают устройство и регулируют отсасывающий вентилятор таким образом, чтобы манометр показывал нулевое противодействие. Показания расходомера регистрируют. Продолжают поддерживать нулевое противодействие и повторяют измерения расхода с интервалом 5 мин в течение 30 мин. Вычисляют среднее значение расхода по результатам семи измерений воздушного потока и регистрируют результат как начальный расход подаваемого воздуха.

6.7.6 Методика определения расчетной продолжительности работы СИЗОД

После измерения начального расхода согласно 6.7.5 отсоединяют измерительную аппаратуру от СИЗОД и отключают воздуходувку или отсасывающий вентилятор. Оставляют работающее СИЗОД на голове-манекене на время, которое на 1 ч меньше расчетной продолжительности работы, установленной изготовителем, после чего вновь подсоединяют измерительную аппаратуру согласно схемам, пред-

ставленным на рисунках 6—8. Расход подаваемого воздуха измеряют и регистрируют согласно 6.7.5 в момент истечения полного времени (с учетом первых 30 мин, затраченных на измерение начального расхода подаваемого воздуха), соответствующего расчетной продолжительности работы, указанной изготовителем.

6.8 Устойчивость фильтров к запылению

6.8.1 Сущность метода

Определяют время достижения установленного настоящим стандартом сопротивления противоаэрозольного или комбинированного фильтра постоянному воздушному потоку в процессе его запыления. При этом произведение заданной в ходе запыления концентрации пыли на время экспозиции фильтра до достижения им предельного сопротивления должно быть не менее указанного в настоящем стандарте значения [перечисления а), в), г) 6.8.2].

6.8.2 Испытательное оборудование и контрольная атмосфера должны соответствовать описанному в ЕН 143 с нижеописанными изменениями.

Необходимо, чтобы фильтр и вентилятор располагались в контрольной атмосфере. Испытуемое СИЗОД с полностью заряженным аккумулятором и свежим(и) фильтром(ами) следует надевать на шеф-филдскую голову-манекен, которая должна быть подключена к дыхательной машине, обеспечивающей синусоидальный двухсторонний воздушный поток с расходом 30 дм³/мин (в установленном режиме 20 циклов в минуту и 1,5 дм³ за 1 ход).

Испытуемое СИЗОД включают при наличии в испытательной камере концентрации доломитовой пыли, равной (400 ± 100) мг/м³, и продолжают работу до достижения фильтром предельного сопротивления постоянному воздушному потоку, соответствующего следующим значениям:

а) при оснащении СИЗОД только противоаэрозольным фильтром:

- для фильтра класса ТН1Р — 400 мг · ч/м³;
- для фильтра класса ТН2Р — 400 мг · ч/м³;
- для фильтра класса ТН3Р — 200 мг · ч/м³.

Примечание — Для ТН1Р это произведение может соответствовать 400 мг/м³ в течение 1 ч или 300 мг/м³ в течение 1,33 ч;

б) при оснащении СИЗОД только противогазовым фильтром требования по устойчивости фильтра к запылению отсутствуют;

в) при оснащении СИЗОД комбинированным фильтром:

- для фильтра класса ТН1 (Газ) Р — 200 мг · ч/м³;
- для фильтра класса ТН2 (Газ) Р — 200 мг · ч/м³;
- для фильтра класса ТН3 (Газ) Р — 100 мг · ч/м³,

где (Газ) — марка противогазовой части фильтра согласно классификации;

г) фильтры специальных марок — 100 мг · ч/м³.

По окончании испытания СИЗОД извлекают из пылевой камеры, при необходимости очищают его снаружи, измеряют расход воздуха согласно 6.7 и устанавливают при этом соответствие требованиям к прониканию согласно 6.12.2, исключая испытание на устойчивость к температурному воздействию, которое проводить не требуется.

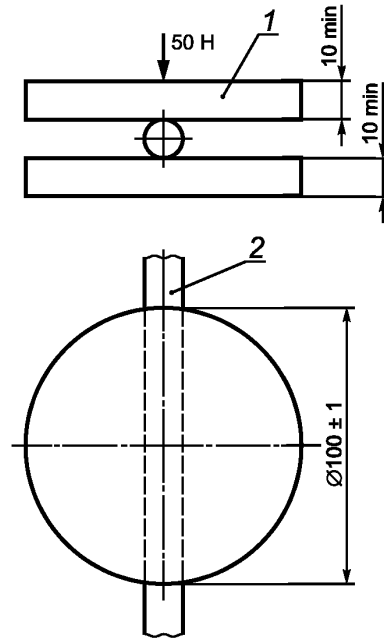
6.9 Сопротивление сплющиванию соединительного шланга

6.9.1 Сущность метода

Пропускают минимальный объемный расход потока воздуха, установленный изготовителем, через шланг, который подвергают воздействию определенной нагрузки. Изменение расхода воздуха регистрируют.

6.9.2 Испытательное оборудование

Две круглые пластины диаметром 100 мм и толщиной не менее 10 мм, из которых одна должна быть неподвижна, а другая может перемещаться в направлении, перпендикулярном по отношению к плоскости обеих пластин. Для создания между пластинами давления к подвижной пластине прикладывают нагрузку 50 Н. Схема измерения на сплющивание соединительного шланга представлена на рисунке 9.



1 — подвижная пластина; 2 — дыхательный шланг

Рисунок 9 — Схема установки для испытания устойчивости соединительного шланга к сплющиванию

6.9.3 Методика испытания

Соединительный шланг помещают между двумя пластинами и с помощью блока принудительной подачи воздуха прокачивают через шланг минимальный объемный расход потока воздуха, установленный изготовителем. Измеряют расход воздуха согласно 6.7.

Прикладывают к подвижной пластине нагрузку 50 Н, включающую собственную массу подвижной пластины, и вновь измеряют расход воздушного потока согласно 6.7.

В протоколе испытаний фиксируют оба значения и изменение расхода по результатам испытания.

6.10 Прочность соединительного шланга и узла соединения капюшона с соединительным шлангом

Соединительный шланг подвешивают за один конец и прикладывают к свободному концу усилие согласно таблице 2 в течение 10 с. Если устройство снабжено несколькими шлангами, прикладывают соответствующее усилие к каждому шлангу. Факты повреждений регистрируют.

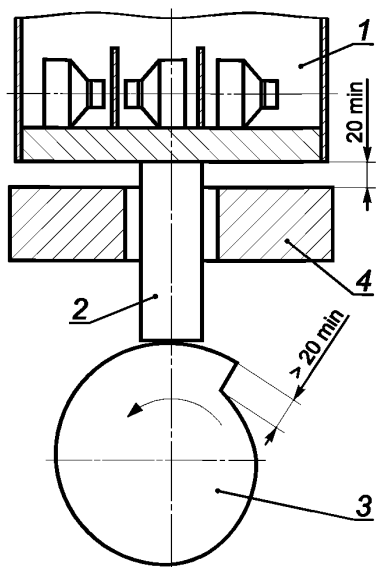
6.11 Устойчивость фильтров к механическому воздействию

6.11.1 Испытательное оборудование

Испытательная установка, схематично представленная на рисунке 10, должна иметь стальной корпус 1, закрепленный на вертикальном плунжере 2, который может подниматься на высоту 20 мм под действием вращающегося кулачка 3 и падать на стальную плиту 4 под собственной массой после схода с профиля кулачка. Масса стального корпуса должна быть больше 10 кг, а масса основания установки должна превышать массу корпуса, по крайней мере, в 10 раз либо установка должна быть прикреплена к полу болтами.

6.11.2 Методика испытания

Фильтры испытывают в состоянии поставки. Их извлекают из упаковки, сохраняя при этом герметичную обертку. Испытательную установку запускают на 20 мин, исходя из общего числа оборотов, равного 2000, в режиме с частотой вращения приблизительно 100 об/мин. Фильтры укладывают внутрь корпуса 1 боком так, чтобы они не касались друг друга во время испытания, допуская горизонтальное перемещение до 6 мм и свободное вертикальное перемещение. По окончании испытания, перед испытанием характеристик фильтров, удаляют сыпучий материал, который мог отделиться от фильтра.



1 — стальная коробка; 2 — поршень; 3 — кулачок;
4 — стальная пластина

Рисунок 10 — Схема установки для испытания устойчивости фильтров к механическому воздействию

6.12 Фильтры

6.12.1 Общие требования

Если испытанию подвергают одиночный фильтр из комплекта фильтров, то воздушный поток должен быть равно распределенным с расходом, составляющим пропорциональную часть (по числу фильтров в комплекте) общего воздушного потока, расход которого измеряется согласно 6.7.5. Если в комплект СИЗОД входит единственный фильтр, то его подвергают испытанию общим воздушным потоком с расходом, измеренным согласно 6.7.5. Указанные расходы являются контрольными при испытании.

Испытания проводят с четырьмя фильтрами: два — после испытания на устойчивость к механическому воздействию согласно 6.11 и два — после испытания на устойчивость к механическому воздействию согласно 6.11 с последующим испытанием на устойчивость к температурному воздействию согласно 6.1. Испытания проводят в фабричной упаковке или герметичной обертке.

6.12.2 Время эффективного действия противоаэрозольного фильтра

Фильтры для защиты от твердых и жидких аэрозолей испытывают с аэрозолем хлорида натрия и парафинового масла. Фильтры испытывают по методикам, описанным в ЕН 143, после испытания на устойчивость к механическому воздействию согласно 6.11 и при соответствующем контрольном расходе согласно 6.12.1. При испытании фильтра на проникание парафинового масла концентрация аэрозоля в камере должна составлять (20 ± 10) мг/м³.

6.12.3 Защитная эффективность противогазовых фильтров, фильтров специальных марок, фильтров AX, SX и комбинированных фильтров

6.12.3.1 Сущность метода

Сущность метода заключается в определении времени появления установленной проскоковой концентрации тест-вещества за противогазовым фильтром после прохождения газопаровоздушной смеси, содержащей тест-вещество, через противогазовый (комбинированный) фильтр.

Испытания проводят так, чтобы контрольная газопаровоздушная смесь или воздух проходили через фильтр в горизонтальном направлении.

Комбинированные фильтры испытывают согласно 6.12.2 в дополнение к соответствующим испытаниям с использованием газопаровоздушной смеси, содержащей тест-вещество, согласно 6.11, 6.12.3.2, 6.12.3.3, 6.12.3.4 и 6.12.3.5.

Время защитного действия измеряют при соответствующем контрольном расходе согласно 6.12.1 и относительной влажности (70 ± 2) %, и температуре воздуха (20 ± 1) °С при условиях согласно 6.12.3.5 и согласно таблицам 10, 11 и 12.

6.12.3.2 Время защитного действия противогазовых фильтров А, В, Е и К

Для получения заданной входной концентрации тест-вещества и измерения выходной концентрации используют любые аналитические методы, обеспечивающие следующие условия:

- содержание тест-вещества на входе должно быть в пределах $\pm 10\%$ заданного значения;
- содержание тест-вещества на выходе должно быть в пределах $\pm 20\%$ заданного значения.

Т а б л и ц а 10 — Условия испытания противогазовых фильтров А, В, Е и К

Марка и класс фильтра	Наименование тест-вещества	Концентрация тест-вещества в воздухе		Проскоковая концентрация, $\text{см}^3/\text{м}^3$
		% по объему	$\text{мг}/\text{дм}^3$	
A1	Циклогексан C_6H_{12}	0,05	1,8	10,0
B1	Хлор Cl_2	0,05	1,5	0,5
	Сероводород H_2S	0,05	0,7	10,0
	Циановодород HCN	0,05	0,6	10,0*
E1	Диоксид серы SO_2	0,05	1,3	5,0
K1	Аммиак NH_3	0,05	0,4	25,0
A2	Циклогексан C_6H_{12}	0,1	3,5	10,0
B2	Хлор Cl_2	0,1	3,0	0,5
	Сероводород H_2S	0,1	1,4	10,0
	Циановодород HCN	0,1	1,1	10,0*
E2	Диоксид серы SO_2	0,1	2,7	5,0
K2	Аммиак NH_3	0,1	0,7	25,0
A3	Циклогексан C_6H_{12}	0,5	17,5	10,0
B3	Хлор Cl_2	0,5	15,0	0,5
	Сероводород H_2S	0,5	7,1	10,0
	Циановодород HCN	0,5	5,6	10,0*
E3	Диоксид серы SO_2	0,5	13,3	5,0
K3	Аммиак NH_3	0,5	3,5	25,0

* В очищенном воздухе иногда может присутствовать C_2N_2 .

Примечание — Суммарная концентрация ($\text{C}_2\text{N}_2 + \text{HCN}$) во время проскока не должна превышать $10 \text{ см}^3/\text{м}^3$.

Регистрируемое время защитного действия до достижения нормированной проскоковой концентрации тест-вещества за противогазовым фильтром при необходимости корректируют с помощью простой пропорции, чтобы привести его в соответствие с фактической концентрацией тест-вещества на входе.

6.12.3.3 Время защитного действия фильтров специальных марок

Фильтры специальных марок испытывают при условиях, указанных в таблице 11.

Т а б л и ц а 11 — Условия проведения испытаний фильтров специальных марок

Марка фильтра	Наименование тест-вещества	Концентрация тест-вещества в воздухе		Проскоковая концентрация, $\text{см}^3/\text{м}^3$
		% по объему	$\text{мг}/\text{дм}^3$	
NORЗ	Оксид азота NO^*	0,25 % по объему	3,1 $\text{мг}/\text{дм}^3$	5,0**
	Диоксид азота NO_2^*	0,25 % по объему	4,8 $\text{мг}/\text{дм}^3$	5,0**
HgPЗ	Пары ртути Hg	0,0001 % по объему	(13 ± 1) $\text{мг}/\text{м}^3$	0,1

* Чистота тест-газа должна быть не менее 95 %. Рекомендуется использовать сжатый газ в баллонах.

** В воздухе на выходе из фильтра могут присутствовать NO и NO_2 .

Примечание — Суммарная концентрация NO и NO_2 не должна превышать $5 \text{ см}^3/\text{м}^3$.

6.12.3.4 Время защитного действия фильтров марки АХ

Фильтры марки АХ должны испытывать при условиях, указанных в таблице 12.

Т а б л и ц а 12 — Условия проведения испытаний фильтров марки АХ

Тест-вещество	Концентрация тест-вещества в воздухе		Проскоковая концентрация, см ³ /м ³
	% по объему	мг/дм ³	
Диметиловый эфир CH ₃ -O-CH ₃	0,05	0,95	5,0
Изобутан C ₄ H ₁₀	0,25	6,0	5,0

6.12.3.5 Время защитного действия фильтров марки SX

Время защитного действия фильтров марки SX оценивают следующими методами:

а) сорбция

Концентрация тест-вещества в газопаровоздушной смеси, обеспечить защиту от которого предназначен фильтр, должна составлять 0,5 % по объему. Концентрация тест-вещества на выходе из фильтра не должна превышать 5 см³/м³ в любой момент времени в течение срока испытания.

Значение концентрации тест-вещества в газопаровоздушной смеси, используемого в испытательной лаборатории, и проскоковую концентрацию регистрируют в протоколе испытаний;

б) десорбция

В течение 10 мин через фильтры пропускают газопаровоздушную смесь, содержащую тест-вещество, при тех же условиях, что и при испытании на сорбцию. После достижения проскоковой концентрации фильтры необходимо загерметизировать и сохранить при температуре (23 ± 2) °С в течение (3 ± 1) сут. По истечении указанного времени хранения через фильтры в течение 2 ч пропускают чистый воздух расходом 30 дм³/мин при температуре (20 ± 1) °С и относительной влажности (70 ± 2) %.

При испытании на десорбцию концентрацию тест-вещества на выходе из фильтра регистрируют в протоколе испытаний.

6.13 Уровень шума

6.13.1 Сущность метода

СИЗОД надевают на испытателя и измеряют уровень шума вблизи ушей.

6.13.2 Испытательное оборудование:

- микрофоны, пригодные для крепления на ушах испытателя;
- шумомер.

6.13.3 Методика испытания

6.13.3.1 Калибровку шумомера проводят согласно документации изготовителя.

6.13.3.2 Испытуемое СИЗОД должно быть укомплектовано полностью заряженным аккумулятором и фильтром одной из марок, рассчитанных на использование с данным устройством.

6.13.3.3 Закрепляют микрофоны на испытателе в центре каждой ушной раковины на уровне козелка.

6.13.3.4 Просят испытателя надеть СИЗОД.

6.13.3.5 Включают электропитание устройства и измеряют последовательно уровень звукового давления у каждого уха шумомером, настроенным на индикацию частотной характеристики «А».

6.13.3.6 Проверяют, чтобы фоновый уровень шума в помещении для испытаний был на 10 дБА ниже, чем измеренный на СИЗОД. При необходимости регулируют фоновый уровень шума таким образом, чтобы выполнялось это условие.

6.13.3.7 Регистрируют наивысший результат измерения шума при работе с СИЗОД.

6.13.3.8 Повторяют процедуру испытания для всех типов фильтров, предусмотренных для использования с СИЗОД.

6.14 Содержание диоксида углерода во вдыхаемом воздухе

6.14.1 Сущность метода

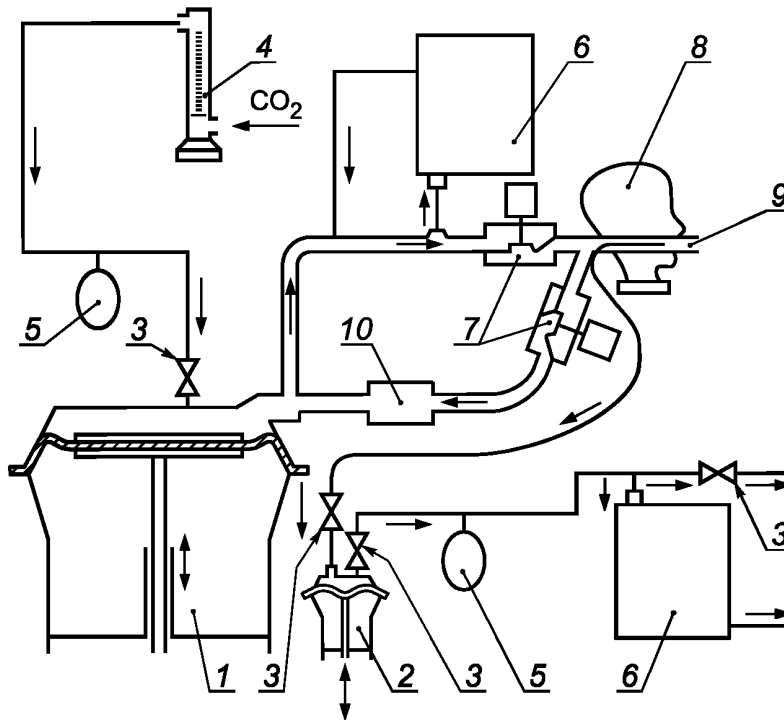
СИЗОД надевают на шеффилдский манекен и обеспечивают подачу минимального объемного расхода потока воздуха, установленного изготовителем. Испытания проводят с использованием дыхательной машины «искусственные легкие» при определенной величине легочной вентиляции.

Вдыхаемый воздух анализируют на содержание диоксида углерода.

6.14.2 Испытательное оборудование

Типовая схема испытания с использованием одноцилиндровой дыхательной машины «искусственные легкие» представлена на рисунке 11.

Испытательная установка состоит из дыхательной машины и вспомогательного оборудования с электромагнитными клапанами, управляемыми «легким»; вспомогательного «легкого»; шеффилдского манекена с муляжом головы или туловища; расходомера диоксида углерода; анализатора и абсорбера диоксида углерода. Абсорбер диоксида углерода необходим для предотвращения его накопления в контуре испытательной установки. При необходимости возможно применение средств настройки и проведение испытания СИЗОД с капюшоном, не снабженных наголовным креплением, а также СИЗОД с уплотнением вокруг шеи (см. приложение А).



1 — дыхательная машина; 2 — вспомогательное «легкое»; 3 — односторонний клапан; 4 — измеритель потока; 5 — компенсатор; 6 — анализатор диоксида углерода; 7 — соленоидный клапан; 8 — голова-манекен; 9 — трубка отбора проб для выдыхаемого воздуха; 10 — поглотитель диоксида углерода

Рисунок 11 — Схема установки для определения содержания диоксида углерода во вдыхаемом воздухе

6.14.3 Методика испытания

Воздух подают от дыхательной машины, отрегулированной на 25 циклов в минуту и 2,0 дм³ за один ход. Настраивают подачу диоксида углерода в дыхательную машину с расходом 2,5 дм³/мин через регулирующий клапан, расходомер, ресивер и обратные клапаны. Проводят постоянный отбор небольшого количества выдыхаемого воздуха для проверки концентрации диоксида углерода в выдыхаемом воздухе, которая не должна превышать 5 % по объему, который потом вновь возвращается в испытательный контур. Надевают СИЗОД на шеффилдский манекен и обеспечивают его работу при минимальном объемном расходе потока воздуха, установленном изготовителем.

Для измерения содержания диоксида углерода во вдыхаемом воздухе 5 % объема «вдоха» дыхательной машины отбирают в определенном месте с помощью вспомогательного «легкого», отрегулированного на расход воздуха 100 см³ за один цикл, и затем подают в газоанализатор. С помощью газоанализатора измеряют концентрацию диоксида углерода в пробе.

Продолжают испытание до достижения установившегося уровня и регистрируют это значение как нескорректированный уровень диоксида углерода во вдыхаемом воздухе. Проводят постоянное измерение и регистрацию содержания диоксида углерода во вдыхаемом воздухе.

Уровень содержания диоксида углерода в окружающей среде определяют на уровне кончика носа муляжа головы на расстоянии 1 м от лица. Измерение проводят после стабилизации содержания диоксида углерода во вдыхаемом воздухе. Для сравнения измеряют уровень в трубке пробоотбора при перекрытой подаче диоксида углерода.

Испытания проводят до достижения установившегося уровня содержания диоксида углерода во вдыхаемом воздухе.

Из измеренного значения концентрации диоксида углерода во вдыхаемом воздухе вычитают значение концентрации диоксида углерода в окружающей среде. Полученное значение вносят в протокол испытаний как объемную долю диоксида углерода во вдыхаемом воздухе.

При уровне содержания диоксида углерода в окружающей среде, не превышающем 0,1 %, результаты считают действительными.

Примечание — Измеренный уровень диоксида углерода дает скорее оценку «мертвого пространства» лицевой части, нежели реальное измерение уровня содержания диоксида углерода во вдыхаемом воздухе.

6.14.4 Методика испытания СИЗОД с уплотнением вокруг шеи, снабженных или не снабженных головным креплением

Используют метод, изложенный в приложении А.

6.14.5 Протокол испытаний

В протоколе испытаний отражают содержание диоксида углерода в пробе при достижении установившегося уровня.

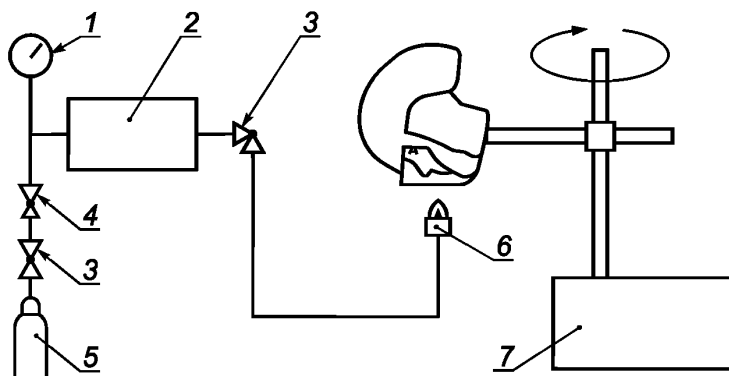
6.15 Устойчивость к воспламенению

6.15.1 Сущность метода

Лицевую часть или другой элемент СИЗОД надевают на металлический муляж головы или крепят иным способом на вращающийся кронштейн, проводят через установленное пламя и визуально контролируют воздействие пламени на СИЗОД с последующей регистрацией воздействия пламени на СИЗОД.

6.15.2 Оборудование

6.15.2.1 Металлический муляж головы на опоре, которая позволяет поворачивать его, описывая круг в горизонтальной плоскости согласно рисунку 12; оснастка, позволяющая устанавливать другие детали устройства на вращающуюся опору.



1 — манометр; 2 — блокиратор обратного зажигания; 3 — клапан; 4 — редуктор давления; 5 — резервуар с пропаном; 6 — горелка; 7 — двигатель привода вращения и регулирования скорости

Рисунок 12 — Схема установки для испытания устойчивости к воспламенению

6.15.2.2 Система подачи газа, которая состоит из баллона с пропаном с клапаном регулирования газового потока, манометра, предохранительного затвора и пропановой горелки. Горелка должна регулироваться по высоте.

6.15.2.3 Зонд с термопарой диаметром 1,5 мм.

6.15.3 Методика испытания

6.15.3.1 Лицевая часть

Надевают СИЗОД на голову металлического манекена, приводимого в движение двигателем таким образом, чтобы устройство описывало в горизонтальной плоскости круг с линейной скоростью (60 ± 5) мм/с.

6.15.3.2 Другие составные части СИЗОД

Закрепляют элемент СИЗОД на кронштейне с радиусом вращения, обеспечивающим линейную скорость вращения (60 ± 6) мм/с.

6.15.3.3 Поворачивают муляж с СИЗОД или его элементом таким образом, чтобы он остановился над горелкой. Выбирают позицию горелки таким образом, чтобы расстояние между верхним торцом горелки и самой нижней частью устройства, проходящей непосредственно над пламенем, соответствовало (20 ± 2) мм. Отворачивают манекен от горелки.

Зажигают горелку, предварительно убедившись в том, что поступление воздуха в горелку перекрыто. Настраивают регулятор расхода потока таким образом, чтобы высота пламени над верхним торцом горелки была равна (40 ± 4) мм, а температура пламени на высоте (20 ± 2) мм от верхнего торца горелки соответствовала (800 ± 50) °С. Измерение температуры осуществляют с помощью термометра.

Пропускают СИЗОД или его элемент через пламя со скоростью (60 ± 5) мм/с. Повторяют испытание, чтобы иметь возможность оценить состояние всех материалов внешней части СИЗОД. Любой элемент устройства должен пройти через пламя только один раз.

6.15.4 Оценка результата и оформление протокола

Осматривают СИЗОД или его элемент после прохождения через пламя и фиксируют в протоколе испытаний, продолжается ли его горение свыше 5 с после прохождения через пламя.

6.16 Определение эксплуатационных свойств

6.16.1 Сущность метода

Испытатели с надетым СИЗОД выполняют действия, имитирующие условия практического применения устройства. Затем каждый испытатель дает субъективную оценку работы и удобства применения СИЗОД.

6.16.2 Испытатели

Для проведения испытаний привлекают лиц, знакомых с данным или аналогичным СИЗОД.

В испытании участвуют два практически здоровых человека, удовлетворительное состояние здоровья которых должно быть подтверждено документально. Необходимость предварительного медицинского освидетельствования и контроля в ходе испытания определяет руководитель испытания.

6.16.3 Условия испытания

Испытание проводят при температуре окружающей среды (20 ± 5) °С и относительной влажности (60 ± 15) %. Уровень шума в зоне испытания не должен превышать 75 дБА. Фактические условия проведения испытаний регистрируют.

6.16.4 Методика испытания

Испытывают два СИЗОД, укомплектованные полностью заряженным аккумулятором(ами) и новыми (не бывшими в употреблении) фильтрами. Порядок выполнения операций находится в ведении руководителя испытаний.

Каждый испытатель обязан использовать СИЗОД в соответствии с документацией, представленной изготовителем, и в течение 30 мин выполнять следующие операции:

- а) ходьбу в течение 10 мин с постоянной скоростью 6 км/ч;
- б) ходьбу в течение 5 мин в помещении высотой $(1,3 \pm 0,2)$ м;
- в) продвижение ползком в течение 5 мин в помещении высотой $(0,7 \pm 0,05)$ м;

г) заполнение небольшой емкости щебнем размером около 12 мм из бункера, который должен находиться на высоте 1,5 м и иметь проем в днище, позволяющий выгребать содержимое, а также проем в верхней части, позволяющий возвращать щебень обратно. Испытатель обязан поднимать корзину и вновь опорожнять ее в бункер. Операцию повторяют 19 раз в течение 10 мин. После этого испытатель снимает СИЗОД.

Данную операцию повторяет другой испытатель, используя другое СИЗОД.

6.16.5 Оформление протокола

После завершения испытания каждый испытатель отвечает на вопросы, связанные с использованием СИЗОД. Ответы испытателей фиксируют в протоколе испытаний:

- а) удобство оголовья;
- б) удобство использования лямок и пояса;
- в) удобство надевания и снятия;
- г) надежность креплений и соединений;
- д) доступность имеющихся органов управления;
- е) прозрачность и поле зрения стекла, а также степень его запотевания;
- ж) уровень разборчивости речи;
- и) надежность фиксации СИЗОД на человеке и комфортность использования СИЗОД во время работы;

к) наличие или отсутствие напряжения или неудобства, вызванного потоком воздуха или его распределением;

л) удобство пользования средствами контроля;

м) работа средств сигнализации;

н) степень свободы движений головы при наличии соединительного шланга;

п) другие аспекты, которые испытатель хотел бы прокомментировать.

6.17 Пористость материала

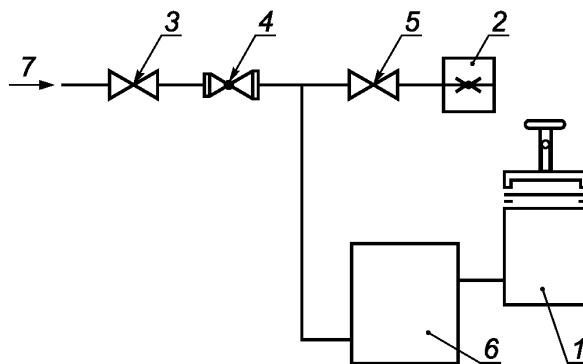
6.17.1 Сущность метода

Определение проницаемости материалов испытываемых образцов позволяет определить, какой тип атмосферы следует использовать для измерения подсоса (проникания) под лицевую часть. В 6.17.5 приведено давление воздуха, которое используется при определении проницаемости материала лицевой части и/или ее герметизирующей подкладки при смачивании этой лицевой части жидкостью и образовании пленки этой жидкости на ее наружной поверхности. Если из наружной поверхности лицевой части непрерывно выделяются пузырьки, то материал считают проницаемым, и в этом случае используют метод с использованием гексафторида серы. Если непрерывного выделения пузырьков не наблюдается, то в равной степени применимы как метод с использованием гексафторида серы, так и с аэрозолем хлорида натрия.

Если лицевая часть или ее герметизирующая прокладка сделаны из непроницаемых материалов или если лицевая часть является неплотно прилегающей, то подсос определяют как с использованием аэрозоля хлорида натрия, так и гексафторида серы.

6.17.2 Оборудование

Необходимый состав оборудования представлен на рисунке 13.



1 — испытываемый материал; 2 — манометр; 3 — клапан, препятствующий обратному потоку воздуха; 4 — клапан регулирования потока; 5 — запорный клапан; 6 — воздушный резервуар; 7 — шланг

Рисунок 13 — Схема установки для определения пористости материала

6.17.2.1 Испытательная головка

Испытательная головка содержит цилиндрический сосуд, поверх которого прижимным кольцом и винтом крепят испытываемый образец. Головка снабжена прокладкой из синтетического каучука, которая герметизирует испытываемый образец.

6.17.2.2 Испытательная жидкость

Вода с растворенным в ней смачивающим составом (смягчитель или жидкое моющее средство), который добавляется в количестве нескольких капель на 1 л воды.

6.17.2.3 Измеритель давления

6.17.2.4 Клапаны подачи и регулирования воздуха

6.17.3 Условия испытания

Испытание проводят при температуре и относительной влажности окружающей среды.

6.17.4 Подготовка образцов для испытания

Отбирают образцы из разных мест устройства с тем, чтобы можно было оценить на пористость все материалы и швы. Испытывают образцы в течение 24 ч при температуре и относительной влажности окружающей среды.

6.17.5 Методика испытания

Подготовленный к испытанию образец вымачивают в испытательной жидкости на глубине около 15 мм в течение 3 мин. Затем извлекают образец из испытательной жидкости, зажимают его в испытательной головке и поливают испытательной жидкостью поверхность образца для образования сплошной пленки.

Поддают давление со стороны нижней поверхности образца до появления пузырьков; избыточное давление повышают до 10000 Па. Следят за появлением пузырьков выходящего газа на верхней поверхности образца, что указывает на пористый характер материала.

Испытание повторяют с другими образцами.

6.17.6 Протокол испытаний

В протоколе испытаний фиксируют факт признания ткани пористой или непористой.

7 Маркировка

7.1 Общие требования

Комплект СИЗОД, отвечающий требованиям настоящего стандарта, должен быть снабжен четко различимой и стойкой маркировкой. СИЗОД должно иметь маркировку с указанием класса. Комплектующие узлы и отдельные детали, которые существенно влияют на безопасность, должны иметь маркировку, позволяющую идентифицировать их.

Маркировка СИЗОД должна содержать следующие сведения:

- а) фирменное наименование, торговую марку или другое обозначение изготовителя;
- б) знак-идентификатор типа;
- в) номер и дату утверждения настоящего стандарта;
- г) год изготовления;
- д) в тех случаях, когда надежность работы отдельных элементов может зависеть от срока их использования, маркировка должна содержать дату (по крайней мере, год) изготовления;
- е) для тех деталей, которые не могут быть надежно маркированы, соответствующая информация должна быть отражена в руководстве по эксплуатации.

7.2 Капюшон или шлем

Капюшон или шлем должны иметь маркировку со следующими данными:

- а) фирменное наименование, торговую марку или другое обозначение изготовителя;
- б) размер, если существует более одного размера;
- в) знак-идентификатор типа;
- г) год изготовления;
- д) маркировка согласно требованиям других стандартов, если это необходимо.

7.3 Блок принудительной подачи воздуха

Блок, обеспечивающий подачу очищенного воздуха, и аккумуляторный блок (если последний выполнен отдельно) должны иметь маркировку со следующими данными:

- а) фирменное наименование, торговую марку или другое обозначение изготовителя;
- б) знак-идентификатор типа;
- в) указание на искробезопасность устройства в случае его использования во взрывоопасных средах;
- г) год изготовления;
- д) номер и дату утверждения настоящего стандарта;
- е) надпись «См. руководство по эксплуатации».

7.4 Фильтры

7.4.1 Общие требования

7.4.1.1 Все фильтры, кроме бескорпусных, должны быть маркированы следующим образом:

- а) марка фильтра и цветовой код;

противоаэрозольные фильтры:

марка	цвет
P	белый

противогазовые и комбинированные фильтры:

марка	цвет
-------	------

A	коричневый
B	серый
E	желтый
K	зеленый
AX	коричневый
SX	фиолетовый
NOP	сине-белый
HgP	бело-красный

или их комбинации. Если противогазовый фильтр соединен с противоаэрозольным, он должен дополнительно иметь белый обод.

Если маркировка не нанесена непосредственно на корпус фильтра, она должна находиться на ободе с соответствующей цветовой кодировкой, закрепленном на корпусе фильтра. В этом случае цвет корпуса не должен рассматриваться как цветная кодировка. Серебристый или светлый металлический цвет не следует расценивать как белый;

- б) номер и дата утверждения настоящего стандарта;
- в) год и месяц истечения срока хранения или *эквивалентная пиктограмма*;
- г) фирменное наименование, торговая марка или другое обозначение изготовителя;
- д) надпись «См. руководство по эксплуатации»;
- е) знак-идентификатор типа.

7.4.1.2 Бескорпусные фильтры должны иметь следующую маркировку:

- а) соответствующий тип фильтра;
- б) знак-идентификатор типа;

в) вся другая информация, указанная в 7.4.1.1, должна содержаться внутри или снаружи на самых малых единицах упаковки.

7.4.2 Противоаэрозольные фильтры

Фильтры, которые не проходят испытание на парафиновом масле, должны быть маркированы четкой надписью «Используется только для защиты от твердых аэрозолей и аэрозолей на водной основе» или символом «S». Если символ «S» имеется на фильтре, то надпись «Используется только для защиты от твердых аэрозолей и аэрозолей на водной основе» должна содержаться внутри или снаружи на самых малых единицах упаковки. Все другие аэрозольные фильтры должны быть маркированы символами «SL».

7.4.3 Противогазовые и комбинированные фильтры

- а) все фильтры AX должны быть снабжены надписью «Для однократного использования»;
- б) все фильтры SX должны иметь в маркировке наименование(я) химических веществ, для защиты от которых фильтр испытывался;
- в) все фильтры NOP должны быть снабжены надписью «Для однократного использования»;
- г) все фильтры HgP должны быть снабжены надписью «Максимальная продолжительность использования 50 ч».

7.4.4 Комбинированные фильтры

Комбинированные фильтры должны иметь надлежащую маркировку согласно 7.4.1, 7.4.2 и 7.4.3.

7.5 Фильтр и упаковка фильтра

Фильтр или упаковочная коробка фильтра должны иметь маркировку следующего содержания, помимо уже имеющейся на самом фильтре:

- а) соответствующий тип фильтра и цветовой код, как указано в 7.4.1;
- б) номер и дату утверждения настоящего стандарта;
- в) год и месяц истечения срока хранения или *эквивалентную пиктограмму*;
- г) фирменное наименование, торговую марку или другое обозначение изготовителя;
- д) надпись «См. руководство по эксплуатации»;
- е) знак-идентификатор типа;
- ж) рекомендованные изготовителем условия хранения (температура и влажность и другие условия).

Информация, указанная в перечислениях в), е) и ж), должна быть видна без вскрытия упаковки.

7.6 Упаковка СИЗОД

Вся упаковка должна иметь следующую маркировку, которая должна быть видна без вскрытия упаковки:

- а) рекомендованные изготовителем условия хранения (температура, влажность и другие условия);
- б) надпись «*См. руководство по эксплуатации*»;
- в) указание содержимого.

8 Транспортирование и хранение

Правила транспортирования и хранения устанавливаются в нормативных документах на конкретные виды изделий.

9 Руководство по эксплуатации

9.1 СИЗОД

9.1.1 Каждое СИЗОД должно быть снабжено указанием по эксплуатации. Руководство по эксплуатации должно быть составлено на официальном(ых) языке(ах) страны назначения.

Руководство должно сопровождать каждое поставляемое СИЗОД, чтобы обученный и квалифицированный персонал имел возможность его использовать. Желательно, чтобы подробное руководство по вопросам обслуживания и хранения находилось отдельно от указания изготовителя.

9.1.2 Руководство должно охватывать область применения и правила использования СИЗОД, указания по уходу и техническому обслуживанию, зарядке и хранению аккумуляторов. Руководство должно содержать рекомендации об условиях эксплуатации и хранения СИЗОД (температура, влажность и другие условия). Должны содержаться сведения о наиболее распространенных возможных осложнениях и ошибках, возникающих в процессе эксплуатации устройства и, при необходимости, указания о предотвращении случаев запутывания шлангов и/или кабелей, имеющих свободные петли. Должна содержаться информация о том, что при интенсивной работе давление в устройстве может оказаться ниже атмосферного при максимальном потоке воздуха на вдохе.

9.1.3 Информация должна содержать точное и подробное описание того, комбинации каких составных элементов и сборочных узлов допускается использовать для СИЗОД определенного типа и класса.

Руководство по эксплуатации должно быть точным и понятным. При необходимости оно может содержать иллюстрации, нумерацию отдельных частей и маркировку.

В дополнение к этому руководство должно включать в себя подробные рекомендации по использованию и замене фильтров.

9.1.4 Руководство должно содержать предупреждение о том, что СИЗОД принадлежит к тому типу, который, возможно, будет трудно использовать при сильном ветре.

9.1.5 Руководство должно содержать предупреждение о том, что при выключении принудительной подачи воздуха невозможна эксплуатация данного СИЗОД вследствие резкого снижения защитных свойств, а также быстрого накопления диоксида углерода.

9.1.6 В руководстве должно быть указано, что маркировка должна отражать допустимость использования СИЗОД во взрывоопасной среде.

9.1.7 Руководство должно содержать сведения о расчетной продолжительности работы и предельно малом расходе воздуха, а также подробное описание методов проверки и количества подаваемого воздуха перед каждым использованием.

9.1.8 Руководство должно включать в себя описание метода проверки сигнального устройства на нормальное функционирование, если СИЗОД снабжено средствами сигнализации согласно 5.8.

9.1.9 Руководство должно содержать предупреждение о том, что СИЗОД не предназначено для использования в среде с недостатком кислорода.

9.1.10 Руководство должно содержать предупреждение о том, что фильтры не следует крепить непосредственно к шлему/капюшону.

9.1.11 Руководство должно содержать предупреждение о допустимости использования фильтра с маркировкой, относящейся к иному, чем настоящий стандарт, вместе с классификацией данного СИЗОД, используемого с таким фильтром.

9.1.12 Другая информация, которую изготовитель сочтет нужным предоставить.

9.2 Фильтры

Информация, перечисленная в 9.1.3, а также информация об области применения (ограничения), правила использования и ухода, условия хранения, а также сведения о возможных осложнениях, возникающих в процессе эксплуатации, должны содержаться в руководстве по эксплуатации.

**Приложение А
(обязательное)****Подгонка капюшонов с уплотнением вокруг шеи, снабженных или не снабженных оголовьем****А.1 Введение**

Эта процедура первоначально была предусмотрена применительно к методике измерения содержания диоксида углерода во вдыхаемом воздухе. Однако этой процедурой подгонки следует пользоваться при всех стандартных испытаниях СИЗОД данного типа с капюшоном, например при определении сопротивления дыханию.

А.2 Сущность метода

СИЗОД надевают на шеффилдскую голову-манекен, которую при необходимости устанавливают на манекен туловища. Систему подсоединяют к дыхательной машине и измеряют необходимые параметры после достижения установившегося режима.

А.3 Испытательное оборудование

Для обеспечения подгонки голова-манекен на туловище снабжена фланцем. Фланец герметично присоединен к шее муляжа и содержит отверстия, которые позволяют осуществить регулируемый отвод воздуха с равномерным его распределением. Настройкой скользящего кольца увеличивают или уменьшают отвод воздуха из капюшона и таким образом регулируют давление под капюшоном согласно рисунку А.1. Результаты испытания получают при различных положениях капюшона на голове-манекене. Для регулирования положения капюшона на голове-манекене пользуются гибким шнуром согласно рисунку А.2. Если капюшон снабжен головным креплением, то испытывают его в нормально закрепленном положении.

А.4 Оценка среднего внутреннего давления под капюшоном

В испытаниях участвуют не менее трех человек. Они надевают и герметизируют на себе испытуемое СИЗОД согласно указанию изготовителя. Испытатель задерживает дыхание и при этом регистрируется давление под капюшоном при работе СИЗОД с начальным расходом воздуха. Измерения проводят не менее трех раз после повторных надеваний устройства каждым испытуемым. За результат испытания принимают среднеарифметическое значение измеренного давления.

А.5 Метод испытания

Надевают капюшон на голову-манекен и плотно затягивают вокруг фланца шнурок уплотнения шеи (если имеется) или, если СИЗОД снабжено эластичной шейной тесьмой, ее надевают вокруг фланца. К головной части капюшона присоединяют эластичный шнур длиной около 1 м, прикрепленный к стойке согласно рисунку А.2. Назначение этого шнура — управлять горизонтальным перемещением капюшона при минимальном воздействии в вертикальном направлении. Высоту стойки регулируют таким образом, чтобы эластичный шнур не цеплял верхнюю часть капюшона в его крайнем верхнем положении. Настраивают расход воздуха, подаваемого в капюшон, на начальное значение и закрывают выходные отверстия во фланце, а также выход изо рта шеффилдской головы-манекена. Постепенно открывают выход через фланец до тех пор, пока внутреннее давление не станет равным среднему давлению, зарегистрированному согласно А.4. После этого положение фланца не изменяют. Далее настраивают расход воздуха в капюшон на минимальный расчетный согласно документации изготовителя, открывают выход изо рта манекена и присоединяют к манекену дыхательный аппарат. Регистрируют результаты испытания при следующих трех положениях капюшона:

- а) при касании носа;
- б) при касании задней части головы;
- в) в центральном положении.

Положение капюшона регулируют эластичным шнуром. В течение всего времени испытания капюшон должен оставаться симметричным относительно головы в поперечном направлении, а также не должно ограничиваться вертикальное перемещение капюшона. За результат испытания принимают и регистрируют среднее значение по трем измерениям.

А.6 Общие замечания

При измерении содержания диоксида углерода во вдыхаемом воздухе (вредное пространство устройства) необходимо:

- а) зарегистрировать в протоколе испытаний уровень содержания диоксида углерода в атмосфере лаборатории у входа воздуха в фильтр, который не должен превышать 0,1 %;
- б) скорректировать уровень диоксида углерода, измеренный во вдыхаемом воздухе, с учетом уровня диоксида углерода в атмосфере лаборатории.

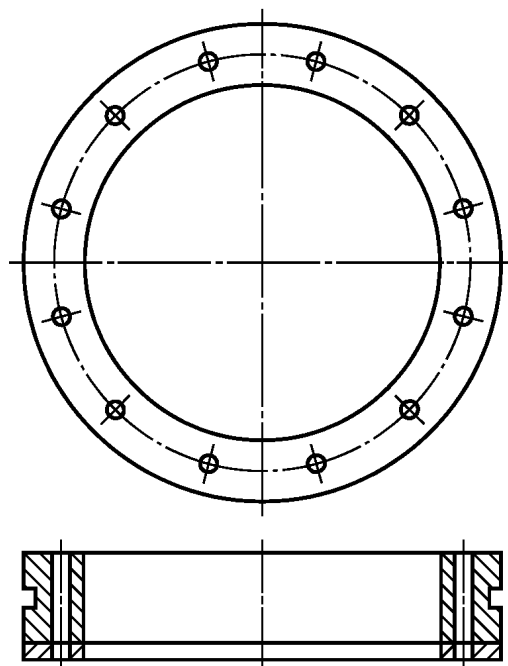
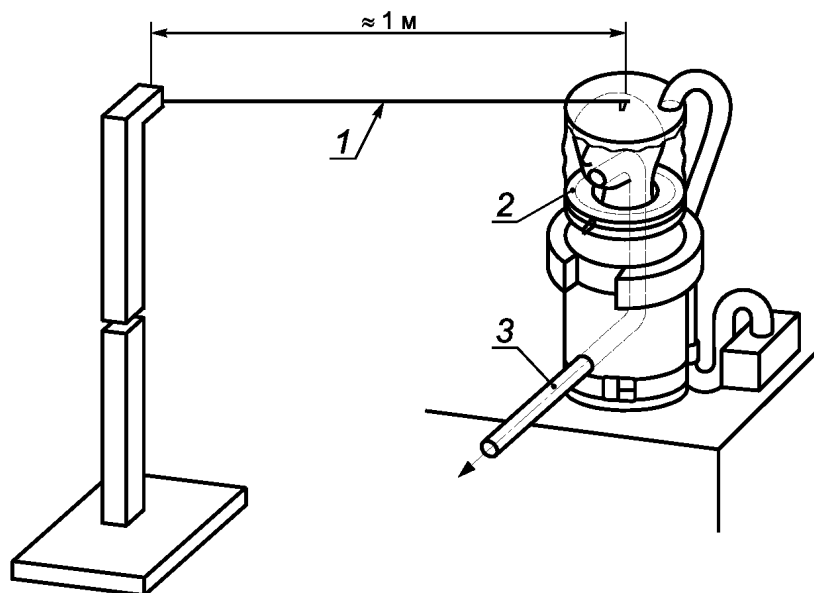


Рисунок А.1 — Скользящее кольцо



1 — эластичный шнур; 2 — капюшон; 3 — шланг

Рисунок А.2 — Схема подгонки капюшонов с уплотнением вокруг шеи, снабженных или не снабженных оголовьем

Приложение Б
(рекомендуемое)

Маркировка составных элементов и сборочных узлов

Рекомендуется маркировать составные элементы и сборочные узлы согласно таблице Б.1 для их идентификации.

Т а б л и ц а Б.1 — Маркировка составных элементов и сборочных узлов

Составной элемент или сборочный узел	Маркировка составного элемента или сборочного узла	Данные, представленные изготовителем	Примечание
Фильтры			Согласно соответствующим стандартам
Узел клапана выдоха (если имеется)	+	+	
Лепесток клапана выдоха (если имеется)	+	+	1
Лепесток клапана вдоха (если имеется)	+	+	1
Соединительный шланг	+	+	
Сигнальное устройство (если имеется)	+	—	
Блок принудительной подачи	+	+	
Капюшон или шлем	+	+	Согласно соответствующим стандартам
Блок электроуправления (если имеется)	+	—	Согласно соответствующим стандартам
Источник электропитания (если имеется)	+	—	
Электрический датчик (если имеется)	+	—	
Ремни для переноски	—	—	1
Каркас для переноски (если имеется)	+	—	
<p>П р и м е ч а н и я</p> <p>1 В настоящей таблице использованы следующие условные обозначения маркировки: - знак «+» — маркировка необходима; - знак «-» — маркировка необязательна.</p> <p>2 Детали, для которых невозможна соответствующая маркировка, должны быть включены в информацию изготовителя.</p> <p>3 Сведения для идентификации могут включать в себя заводской номер и дату. Подробное пояснение должно содержаться в информации изготовителя.</p>			

Детали в составе узлов не нуждаются в маркировке, если возможна идентификация узла. Детали, не отнесенные изготовителем к запасным частям, не нуждаются в маркировке, но необходимая информация о них должна содержаться в документации, представляемой изготовителем.

УДК 614.894.3:006.354

МКС 13.340.30

Л07

Ключевые слова: фильтрующие СИЗОД, шлем, капюшон, технические требования, методы испытания, маркировка

Редактор *Р.Г. Говердовская*
Технический редактор *В.Н. Прусакова*
Корректор *М.В. Бучная*
Компьютерная верстка *В.И. Грищенко*

Сдано в набор 28.08.2013. Подписано в печать 16.09.2013. Формат 60×84¹/₈. Гарнитура Ариал. Усл. печ. л. 4,65.
Уч.-изд. л. 4,15. Тираж 133 экз. Зак. 1011.

ФГУП «СТАНДАРТИНФОРМ», 123995 Москва, Гранатный пер., 4.
www.gostinfo.ru info@gostinfo.ru
Набрано во ФГУП «СТАНДАРТИНФОРМ» на ПЭВМ.
Отпечатано в филиале ФГУП «СТАНДАРТИНФОРМ» — тип. «Московский печатник», 105062 Москва, Лялин пер., 6.