

ТИПОВОЙ ПРОЕКТ  
903-4-128.87

ЦЕНТРАЛЬНЫЙ ТЕПЛОВОЙ ПУНКТ  
С ПЛАСТИНАТЫМИ ВОДОНАГРЕВАТЕЛЯМИ  
ТЕПЛОПРОИЗВОДИТЕЛЬНОСТЬЮ 40 мвт  
НЕЗАВИСИМОЕ ПРИСОЕДИНЕНИЕ СИСТЕМ ОТОПЛЕНИЯ  
ОТДЕЛЬНЫХ ПОТРЕБИТЕЛЕЙ

АЛЬБОМ 7 ТИП 5

НИЗКОВОЛЬТНЫЕ КОМПЛЕКТНЫЕ  
УСТРОЙСТВА  
ЗАДАНИЕ ЗАВОДУ-ИЗГОТОВИТЕЛЮ

РАЗРАБОТАН УКРАИНСКИМ ГОСУДАРСТВЕННЫМ ПРОЕКТНЫМ  
И ПРОЕКТНО-КОНСТРУКТОРСКИМ ИНСТИТУТОМ ТЯЖПРОМАВТОМАТИКА

ГЛАВНЫЙ ИНЖЕНЕР ИНСТИТУТА  В. Б. ЧЕРЕНКОВ  
ГЛАВНЫЙ ИНЖЕНЕР ПРОЕКТА  Г. С. ШУБОВ

УТВЕРЖДЕН ГОССТРОЕМ УССР  
ПРИКАЗ № 136 ОТ 16 ИЮЛЯ 1986г.

ВВЕДЕН В ДЕЙСТВИЕ ИНСТИТУТОМ  
„ХАРЬКОВПРОЕКТ“  
ПРИКАЗ № 210 ОТ 30 ОКТЯБРЯ 1987г.

И. Л. ~~18~~ 2-58

© Кф Цитп Госстрой СССР, 1988 г

							привязан	

Кф Цитп чнб, № 9981/5

Инь №

ТП 903 - 4 - 12.8.87 Альбом 7 Тип 5

Содержание альбома

№№ п/п	Наименование	Лист	Стр.
1	Содержание альбома		2
2	Перечень комплектных устройств	эм.1.1	3
3	Щит управления щУ		
	Технические данные аппаратов	эм.1.2	3
4	Щит управления щУ		
	Чертеж общего вида	эм.1.3	4
5	Щит управления щУ		
	Перечень надписей	эм.1.4	5,6
6	Щит управления щУ. Панель 1		
	Чертеж общего вида	эм.1.5	7
7	Щит управления щУ. Панель 2		
	Чертеж общего вида	эм.1.6	7
8	Щит управления щУ. Панель 1		
	Схема электрическая соединений (начало)	эм.1.7	8
9	Щит управления щУ. Панель 1		
	Схема электрическая соединений (продолжение)	эм.1.7	9
10	Щит управления щУ. Панель 1		
	Схема электрическая соединений (продолжение)	эм.1.7	10

№№ п/п	Наименование	Лист	Стр.
11	Щит управления щУ. Панель 1		
	Схема электрическая соединений (продолжение)	эм.1.7	11
12	Щит управления щУ. Панель 1		
	Схема электрическая соединений (продолжение)	эм.1.7	12
13	Щит управления щУ. Панель 1		
	Схема электрическая соединений (окончание)	эм.1.7	13
14	Щит управления щУ. Панель 2		
	Схема электрическая соединений (начало)	эм.1.8	14
15	Щит управления щУ. Панель 2		
	Схема электрическая соединений (продолжение)	эм.1.8	15
16	Щит управления щУ. Панель 2		
	Схема электрическая соединений (окончание)	эм.1.8	16

ТП903-4-128.87 Альбом 7 Тип 5

Шв. № подл. Листы и дата Вх. шв. №

Наименование	Кол. нку	Кол. чертежных листов	Обозначение чертежа общего вида	Примечание
Щит управления щу	1	5	ТП903-4 Эм. 1.3	

Привязан		
Шв. №		

ТП903-4-128.87 Эм. 1.1

Нач. отд.	Цапко	08.87	Перечень комплектных устройств	Студия	Лист	Листов	
Л. спец.	Щудов	08.87		УГППКИ "Тяжэлектроматика" г. Харьков			1
Н. контр.	Шейнин	08.87					
Рук. гр.	Хайтовский	08.87					
Вед. инж.	Маргулис	08.87					

Формат А4

Шв. № подл. Листы и дата Вх. шв. №

Формат	Зона	Поз.	Обозначение	Наименование	Кол.	Примечание
				Документация		
A2	*			Чертеж общего вида		
				Схема электрическая		*A2, A2, A2
				соединений		A2, A2, A2
				Перечень надписей		*A4, A4, A4
						A4, A4, A4
				Сборочные единицы		
				H1		
		1		Выключатель А63-М		QF2, QF3
				И~380В Ip 1,6А отс 1,3	4	QF4, QF6
				Реле		
		2		ПЭЗТ-4243 И~220В	18	*1-K1, *7-K1, *1-K2, *7-K2, *10-K3, *11-K3

Привязан		
Шв. №		

ТП903-4-128.87 Эм. 1.2

Нач. отд.	Цапко	08.87	Щит управления щу Технические данные аппаратов	Студия	Лист	Листов	
Л. спец.	Щудов	08.87		УГППКИ "Тяжэлектроматика" г. Харьков			1
Н. контр.	Шейнин	08.87					
Рук. гр.	Хайтовский	08.87					
Вед. инж.	Маргулис	08.87					

Формат А4

Шв. № подл. Листы и дата Вх. шв. №

Формат	Зона	Поз.	Обозначение	Наименование	Кол.	Примечание
		3		ПЭЗТ-2243 И~220В	49	*1-K3... *5-K3, *1-K4... *5-K4, *1-K5... *5-K5, *6-K3... *6-K5, *7-K3... *7-K5, *8-K3... *8-K5, *9-K3... *9-K5, *10-K1, *11-K1, *10-K2, *11-K2, *10-K4, *11-K4, *10-K5, *11-K5, K1... K12 K21, K22
		4		ПЭЗТ-6243 И~220В	2	*8-K1, *9-K1
		5		РВП72-3121-0044 И~220В	11	*11-K1, *9-K1
		6		Дуод Д 226Б	24	VA1... VA4
		7		Блок зажимов		X1... X13
				БЗ24-4П25-В/ВТЗ-10	27	X21... X34
		2		H2		
		8		Выключатель А63-М И~380В Ip 1,6А отс 1,3	1	QF5
				Реле		
		9		ПЭЗТ-4243 И~220В	2	*15-K1, *16-K1
		10		ПЭЗТ-2243 И~220В	8	*15-K3, *16-K3, *15-K4, *16-K4, *15-K5, *16-K5, K13, K4
		11		ПЭЗТ-6243 И~220В	2	*15-K2, *16-K2
		12		РВП72-3121-0044 И~220В	2	*15-K1, *16-K1
		13		Дуод Д 226Б	4	VA25... VA28
		14		Блок зажимов		X3... X6, X21
				БЗ24-4П25-В/ВТЗ-10	9	X23... X26

ТП903-4-128.87 Эм. 1.2

Лист	2
------	---

Шв. № подл. Листы и дата Вх. шв. №

Формат	Зона	Поз.	Обозначение	Наименование	Кол.	Примечание
		1		H51		
		15		Переключатель УП5312-С128	3	*1-SA1, *2-SA1
				УП5312-С128	3	*8-SA1
		16		Кнопка управления КЕ011 исп3 толк красн	1	S82
				Арматура сигнальная АС1201142 И220В	5	Н52, Н53, Н57, Н58, Н511
		18		АС1201342 И220В	5	*1-Н51, *2-Н51, *6-Н51, *8-Н51, *10-Н51
		19		АС1201442 И220В	1	*10-Н52
		1		H52		
				Переключатель УП5312-С128	4	*9-SA1, *5-SA1, *9-SA1
		20		УП5311-С23	1	SA1
		21		Кнопка управления КЕ011 исп1 толк красн	1	S81
		22		Арматура сигнальная АС1201142 И220В	7	Н51, Н54, Н56, Н58, Н10, Н12
		23		АС1201342 И220В	6	*3-Н51, *5-Н51, *7-Н51, *9-Н51
		24		АС1201442 И220В	1	*11-Н51
		25		АС1201442 И220В	1	*11-Н52
		2		H53		
		26		Переключатель УП53М-А187	2	*15-SA1, *16-SA1
				Арматура сигнальная АС1201142 И220В	2	Н53, Н57, *15-Н51, *16-Н51
		27		АС1201142 И220В	2	Н53, Н57, *15-Н51, *16-Н51
		28		АС1201342 И220В	2	Н53, Н57, *15-Н51, *16-Н51

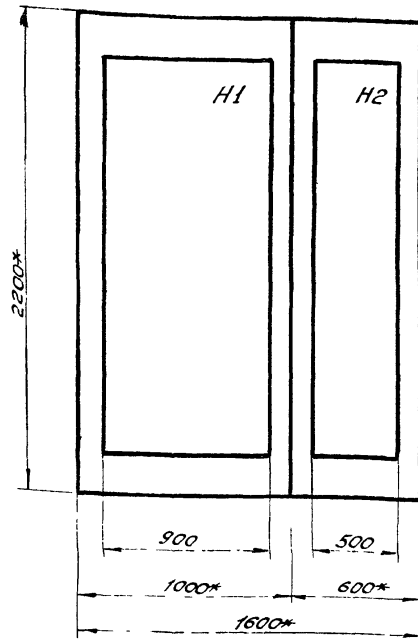
  

2 9981/5

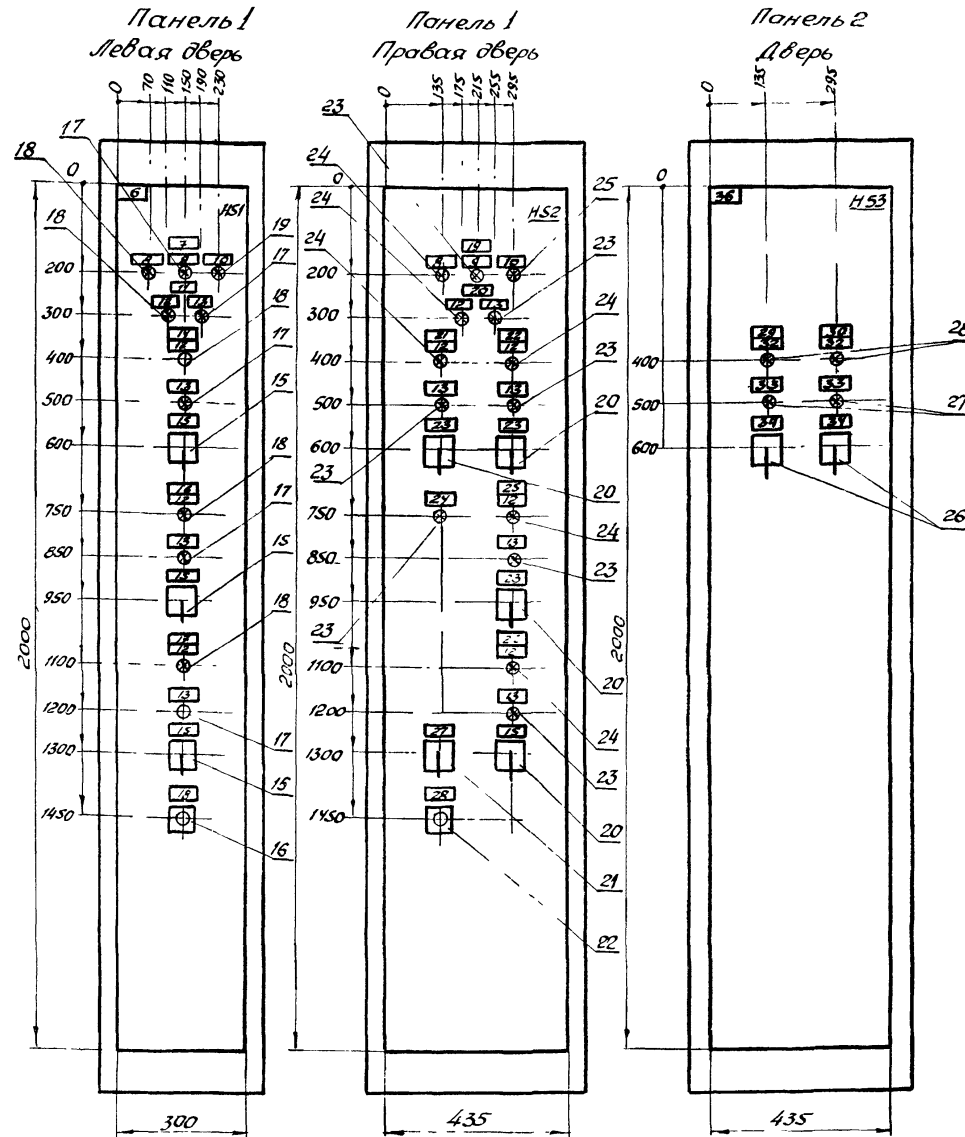
ТП903-4-128.87 Эм. 1.2

Лист	3
------	---

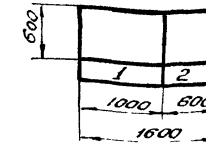
Вид спереди  
М 1:20  
Двери не показаны



Двери щита  
Вид спереди  
М 1:10



Вид сверху  
М 1:50



Номер секции	—	
Надпись в нижней части двери (№ панели)	1	2
Надпись в верхней части двери (номера и наименования механизмов)	М1, М5-насосы ГВС; М6, М7-смесительные насосы; М8, М9-подпиточные насосы; М10, М11-задвижки	М15, М16-сетевые насосы
Схемы соединений панели щита	Лист ЭМ 17	Лист ЭМ 18
Принципиальные схемы приводов	Лист ЭМ-5...13, 16...19	Лист ЭМ-14, 15, 19

- 1.\* Размеры для справок.
2. Технические данные аппаратов - лист ЭМ.1.2
3. Перечень надписей - лист ЭМ.1.4

3  
9981/5

ТП 903-4-128.87 ЭМ.1.3

Привязан				Изд. №		
Нач. отд.	Цалко	08.87	ИПП производительностью 40 МВт с пластинчатыми водонагревателями Тип 5	Стадия	Лист	Листов
Гл. спец.	Шубов	08.87				1
И. контр.	Шейнин	08.87				
Рук. гр.	Хайтовский	08.87				
Вед. инж.	Маргалис	08.87	Щит управления ИУ "Тяжпромабтоматика" г. Харьков			
Инж.	Калашова	08.87				

ТП903-4-128.87 Арьдом 7 Тур 5

Панель	Надпись	Поз. обозначение	Место надписи	Текст	Код	Вид шрифта	Заголовок
Панель							
1	1	QF2	Табличка	Насосы ГВС	1		
	2	QF3	То же	Смесительные насосы	1		
	3	QF4	»	Подпиточные насосы	1		
	4	QF6	»	Схема сигнализации	1		
			»	№1 - КТ1	1		
			»	№2 - КТ1	1		
			»	№3 - КТ1	1		
			»	№4 - КТ1	1		
			»	№5 - КТ1	1		
			»	№6 - КТ1	1		
			»	№7 - КТ1	1		
			»	№8 - КТ1	1		
			»	№9 - КТ1	1		
			»	КТ21	1		
			»	КТ22	1		
			»	№1 - К1	1		
			»	№1 - К2	1		
			»	№1 - К3	1		
			»	№1 - К4	1		

Привязан

ИНВ. №

ТП903-4-128.87ЭМ.1.4

Нач. отд.	Цепка	08.87
И. спец.	Шуцов	08.87
И. контр.	Шевнин	08.87
рук. пр.	Кайновский	08.87
вез. спец.	Парзалис	08.87

Щит управления ЩУ

Перечень надписей

Статус	Лист	Листов
	1	6

Учпкп  
Янсапроектотоматика  
г. Харьков

Формат А4

Панель	Надпись	Поз. обозначение	Место надписи	Текст	Код	Вид шрифта	Заголовок
			Табличка	№1 - К5	1		
			То же	№2 - К1	1		
			»	№2 - К2	1		
			»	№2 - К3	1		
			»	№2 - К4	1		
			»	№2 - К5	1		
			»	№3 - К1	1		
			»	№3 - К2	1		
			»	№3 - К3	1		
			»	№3 - К4	1		
			»	№3 - К5	1		
			»	№4 - К1	1		
			»	№4 - К2	1		
			»	№4 - К3	1		
			»	№4 - К4	1		
			»	№4 - К5	1		
			»	№5 - К1	1		
			»	№5 - К2	1		
			»	№5 - К3	1		
			»	№5 - К4	1		
			»	№5 - К5	1		
			»	№6 - К1	1		
			»	№6 - К2	1		
			»	№6 - К3	1		
			»	№6 - К4	1		
			»	№6 - К5	1		
			»	№7 - К1	1		

ИНВ. №

ТП903-4-128.87ЭМ.1.4

Лист 2

Формат А4

Панель	Надпись	Поз. обозначение	Место надписи	Текст	Код	Вид шрифта	Заголовок
			Табличка	№7 - К2	1		
			То же	№7 - К3	1		
			»	№7 - К4	1		
			»	№7 - К5	1		
			»	№8 - К1	1		
			»	№8 - К2	1		
			»	№8 - К3	1		
			»	№8 - К4	1		
			»	№8 - К5	1		
			»	№9 - К1	1		
			»	№9 - К2	1		
			»	№9 - К3	1		
			»	№9 - К4	1		
			»	№9 - К5	1		
			»	№10 - К1	1		
			»	№10 - К2	1		
			»	№10 - К3	1		
			»	№10 - К4	1		
			»	№10 - К5	1		
			»	№11 - К1	1		
			»	№11 - К2	1		
			»	№11 - К3	1		
			»	№11 - К4	1		
			»	№11 - К5	1		
			»	К21	1		
			»	К22	1		
			»	К1	1		

ИНВ. №

ТП903-4-128.87ЭМ.1.4

Лист 3

Формат А4

Панель	Надпись	Поз. обозначение	Место надписи	Текст	Код	Вид шрифта	Заголовок
			Табличка	К2	1		
			То же	К3	1		
			»	К4	1		
			»	К5	1		
			»	К6	1		
			»	К7	1		
			»	К8	1		
			»	К9	1		
			»	К10	1		
			»	К11	1		
			»	К12	1		
Панель							
2	5	QF5	Табличка	Насосы сетевые	1		
			То же	№15 - КТ1	1		
			»	№16 - КТ1	1		
			»	№15 - К1	1		
			»	№15 - К2	1		
			»	№15 - К3	1		
			»	№15 - К4	1		
			»	№15 - К5	1		
			»	№16 - К1	1		
			»	№16 - К2	1		
			»	№16 - К3	1		
			»	№16 - К4	1		
			»	№16 - К5	1		
			»	К13	1		
			»	К14	1		

ИНВ. №

ТП903-4-128.87ЭМ.1.4

Лист 4

998/5 4

ТП 903-4-128.87 М. 5

Изм. №, дата, Подп. и дата, Взам. инв. №

Панель	Надпись	Поз. обозначение	Место надписи	Текст	Кол.	Кол. в таблица	Заголовок
<b>Двери</b>							
1	6		Табличка	М1, М5 - насосы ГВС М6, М7 - стесит. насосы М8, М9 - подпит. насосы М10, М11 - задвижки			
	7		То же	Задвижка на входе	1		
	8	#10-Н11, #11-Н11	»»»	Открыта	2		
	9	Н12, Н13	»»»	Авария	2		
	10	#10-Н12, #11-Н12	»»»	Закрыта	2		
	11		»»»	Смесительный насос N1	1		
	12	#1-Н11... #9-Н11	»»»	Включен	9		
	13	Н14... Н12	»»»	Неисправность	9		
	14		»»»	Насос ГВС N1	1		
	15	#1-SA1, #2-SA1, #8-SA1, #9-SA1	»»»	Раб - Откл - Рев	4		
	16		»»»	Насос ГВС N2	1		
	17		»»»	Подпиточный насос N1	1		
	18		»»»	Авар. стесит. насосов	1		
	19		»»»	Деблокировка			
	20		»»»	Задвижка на выходе	1		
	21		»»»	Смесительный насос N2	1		
	22		»»»	Насос ГВС N3	1		
	23	#3-SA1 #5-SA1	»»»	Насос ГВС N4	1		
	24	Н11	»»»	1 - 2 - 3 по пуску	3		
	25		»»»	АВР. 0,4 кв	1		
			»»»	Насос ГВС N5	1		

ТП 903-4-128.87 М. 1. 4 Лист 5

Формат А4

6

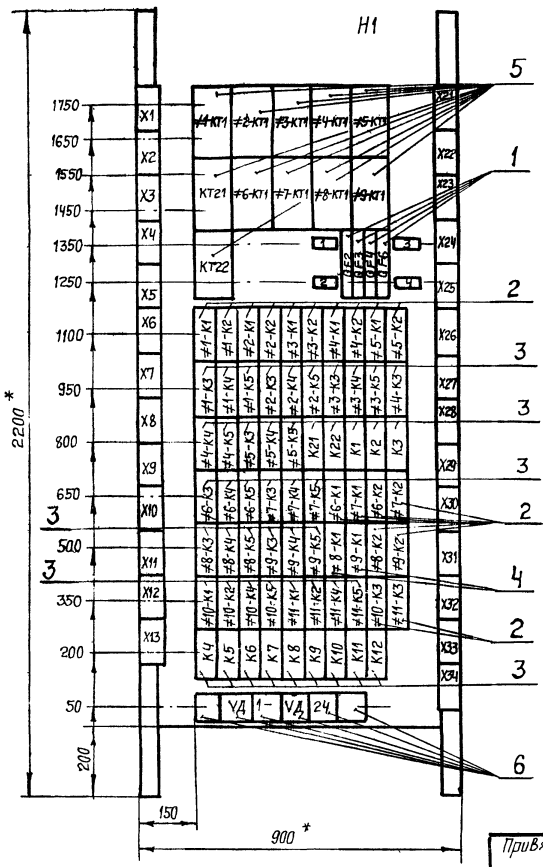
Изм. №, дата, Подп. и дата, Взам. инв. №

Панель	Надпись	Поз. обозначение	Место надписи	Текст	Кол.	Кол. в таблица	Заголовок
26			Табличка	Подпиточный насос N2	1		
27		SA1	То же	Раб - Откл - Опроб	1		
28		SB1	»»»	Съем звчка	1		
<b>Дверь</b>							
2	29		Табличка	Насос сетевой N1	1		
	30		То же	Насос сетевой N2	1		
	32	#15-Н11, #16-Н11	»»»	Включен	2		
	33	Н13, Н14	»»»	Неисправность	2		
	34	#15-SA1, #16-SA1	»»»	Откл - 0 - Вкл	2		
	36		»»»	М15, М16 - сетевые насосы	1		

ТП 903-4-128.87 М. 1. 4 Лист 6

Формат А4

ТП903-4-128.87 Альбом 7 Тип 5



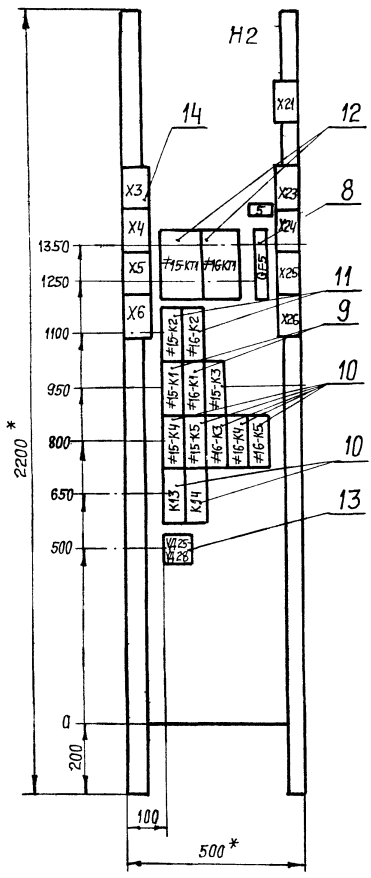
\* - размеры для справок

Привязан	Нач. отд.	Царко	08.87	ЩП производительностью 40 мвт с пластинчатыми водонагревателями. Тип 5	Стадия	Лист	Листов
	Ил. спец.	Шидов	08.87				
	И. контр.	Шейнин	08.87				1
	Рук. гр.	Хайтавский	08.87	Щит управления ЩУ	ЧГППКИ		
	вед. инж.	Марзулис	08.87	Панель 1	"Тяжпром Автоматика"		
Инв. №	Инж.	Колосова	08.87	Чертеж общего вида	г. Харьков		

ТП903-4-12887ЭМ.1.5

Формат А3

ТП903-4-128.87 Альбом 7 Тип 5



\* - размеры для справок

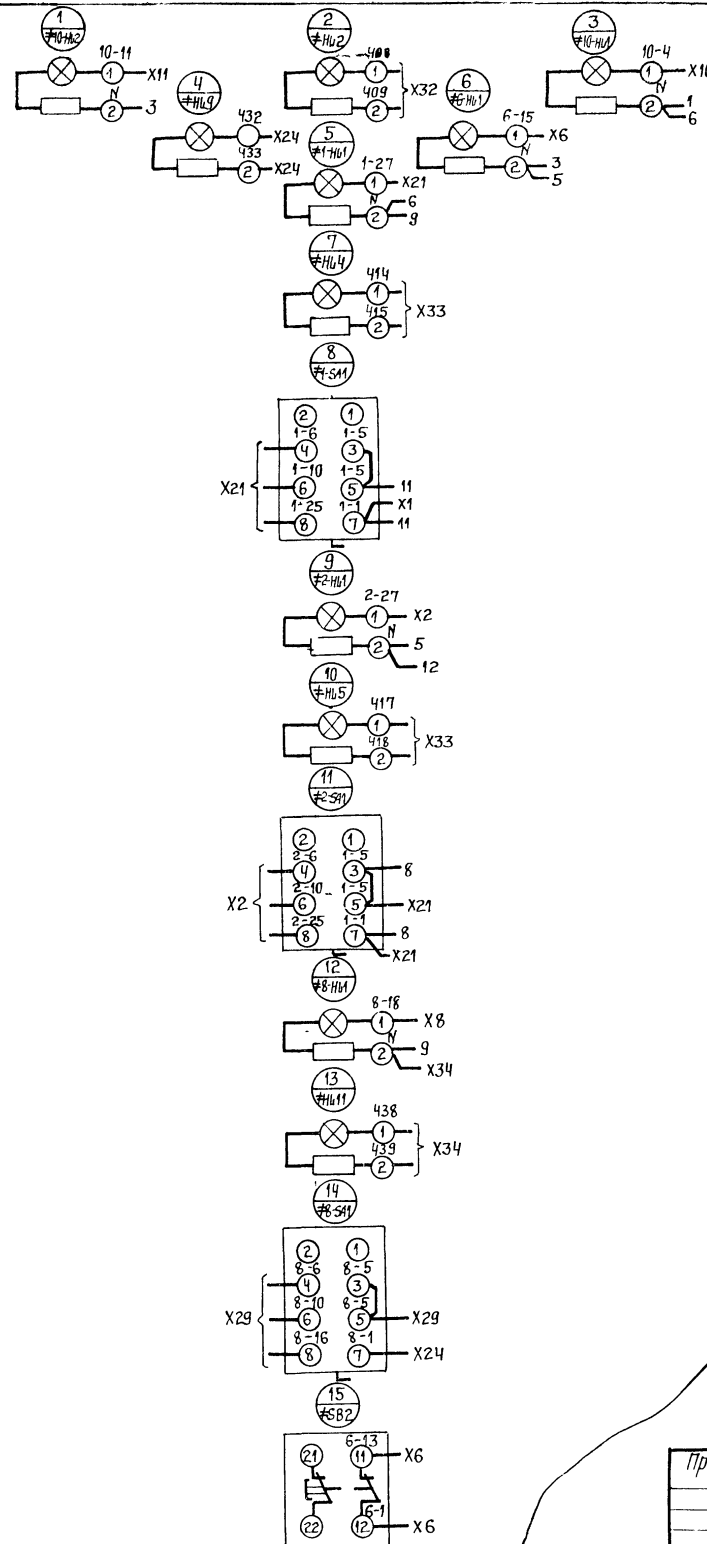
Привязан	Нач. отд.	Царко	08.87	ЩП производительностью 40 мвт с пластинчатыми водонагревателями. Тип 5	Стадия	Лист	Листов
	Ил. спец.	Шидов	08.87				
	И. контр.	Шейнин	08.87				1
	Рук. гр.	Хайтавский	08.87	Щит управления ЩУ	ЧГППКИ		
	вед. инж.	Марзулис	08.87	Панель 2	"Тяжпром Автоматика"		
Инв. №	Инж.	Колосова	08.87	Чертеж общего вида	г. Харьков		

ТП903-4-128.87ЭМ.1.6

9981/5

Формат А3

Левая дверь  
(Вид со стороны монтажа)



7 998/5

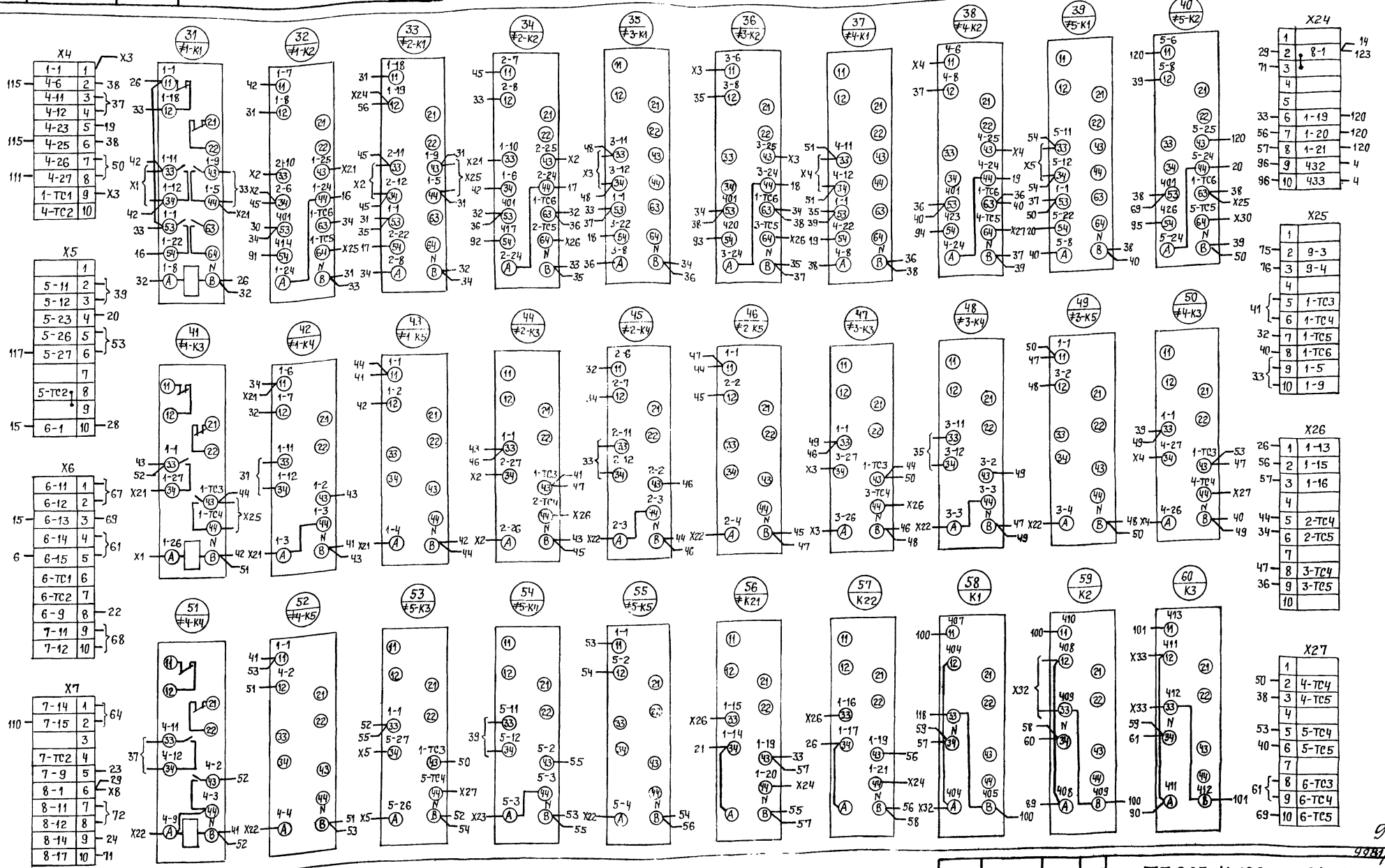
ТП 903-4-128.87 ЭМ.1.

Привязан	Нач. отд. Шудов	Целко Шейнин	08.87	ЦТП производительностью 40 мвт в пластинчатых водонагревателях Тип 5	Стадия	Лист	Листов
	Ин-контр	Шейнин	08.87			1	6
	Рук. гр. Вед. инж. Инж.	Хайтовский Паргулис Кузнецов	08.87	Щит управления ЩУ Панель 1	ЧРППКИ		
ИВБ №			08.87	соединений (начало)	«Тяж.пром.автоматика»		
					г. Харьков		
					Формат А2		





Ивв №2 подл. Подпись и дата 83.Ивв. №2

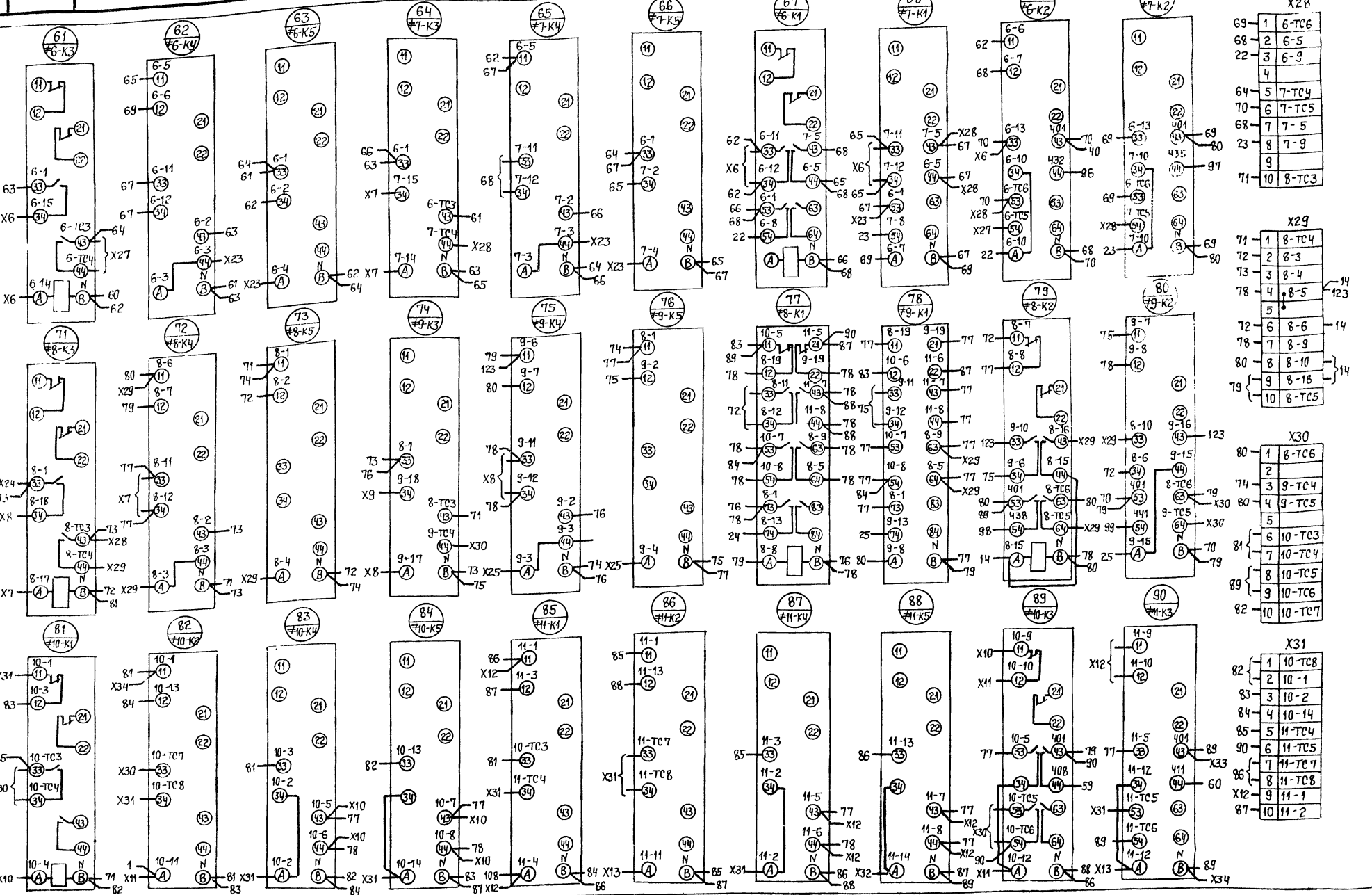
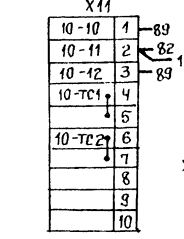
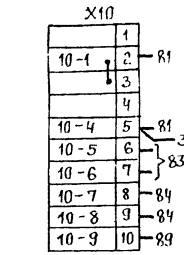
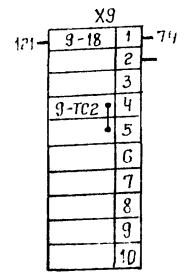
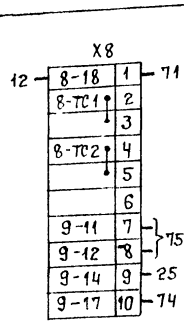


ТП903-4-128.87 ЭМ.1.7

Привязан	Нач. отд. Шубов	Исполн. Шейнин	08.87	ЦТП производительностью 40 мВт с пластинчатыми водонагревателями. Тип 5	Стр.	Лист	Листов
	Рук. отд. Шайтовский	Исполн. Марин	08.87		Щит управления ЩУ. Панель 1	3	6
	Вед. инж. Динько	Исполн. Кивичев	08.87	Схема электрическая соединений (продолжение)			

УГППКИ  
"Тяжсправавторматик"  
г. Харьков

Инд. № подл. Подпись и дата. Э. УИВ. №



X28

69	1	6-TC6
68	2	6-5
22	3	6-9
	4	
64	5	7-TC4
70	6	7-TC5
68	7	7-5
23	8	7-9
	9	
71	10	8-TC3

X29

71	1	8-TC4
72	2	8-3
73	3	8-4
78	4	8-5
	5	
72	6	8-6
78	7	8-9
80	8	8-10
79	9	8-16
	10	8-TC5

X30

80	1	8-TC6
	2	
74	3	9-TC4
80	4	9-TC5
	5	
81	6	10-TC3
	7	10-TC4
89	8	10-TC5
89	9	10-TC6
82	10	10-TC7

X31

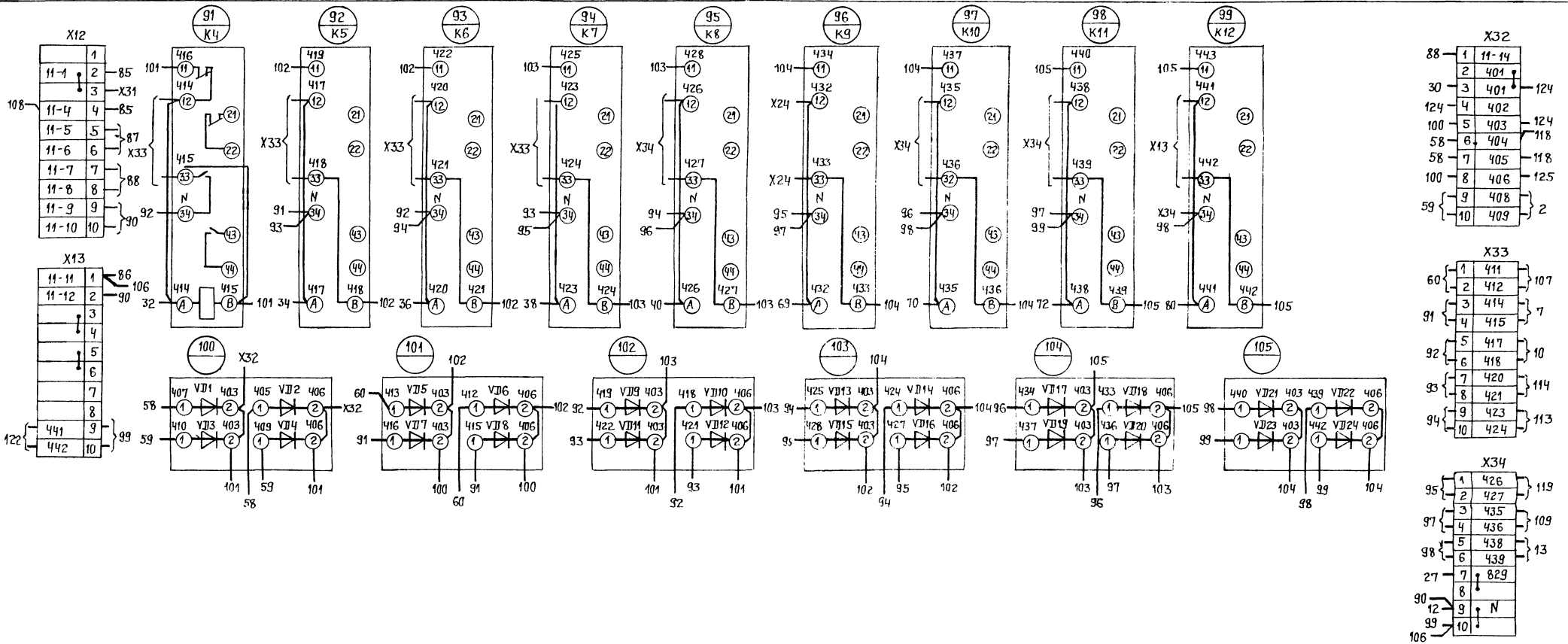
82	1	10-TC8
	2	10-1
83	3	10-2
84	4	10-14
85	5	11-TC4
90	6	11-TC5
	7	11-TC7
86	8	11-TC8
X12	9	11-1
87	10	11-2

10 928/5

ТП903-4-128.87 ЭМ.1.7

Привязан	Ищ. отд	Цепко	08.87	ЦТП производительностью 10 мВт с пластинчатыми водонагревателями - тип Б	Строя	Лист	Листов
	Пл. спец	Шубов	08.87				
	И. кантр	Шейнин	08.87				
	Рук. гр.	Хайтовский	08.87				
Инд. №	Вед. инж.	Парзулис	08.87	Схематическая	УПТКИ Тяжпром Автоматики г. Харьков	4	6
	Инж.	Кузнецов	08.87	соединений (продолжение)			

Формат А2



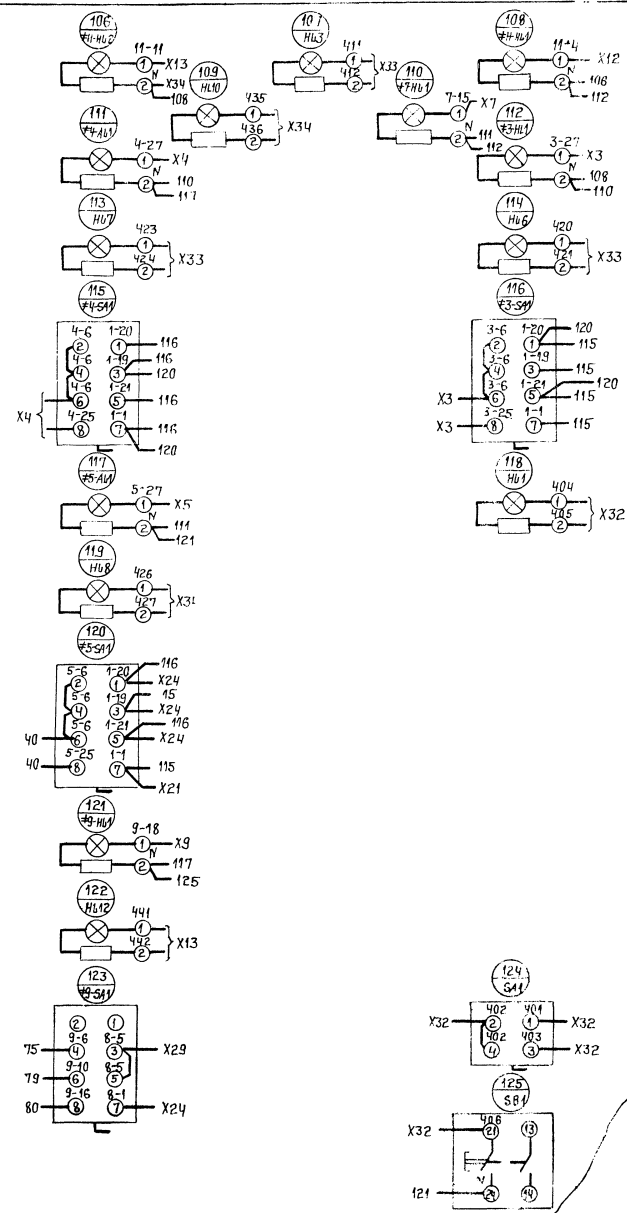
11 9981/5

ТП903-4-128.87 ЭМ.1.7

Привязан	Иач. отд. Цапко	08.87	ИТП производительность	Стадия	Лист	Листов
	Л.г.м.ч. Шубов	08.87	40 шт с пластинчатymi		5	6
	И.контр. Шейнин	08.87	водонагревателями. Тип 5			
	Ч.к. гр. Хайтаевский	08.87	Шит управления ЩУ. Панель			
	Бед. ш.к. Марцилик	08.87	схема электрическая сое-			
Инв. №	И.инж. Кузнецов	08.87	динений (продолжение).			

УГППКИ  
"Ляжсправлятьятыка"  
г. Харьков  
Фармат А 2

Правая дверь  
(вид со стар-  
ной монтажа)



12/ 9281/5

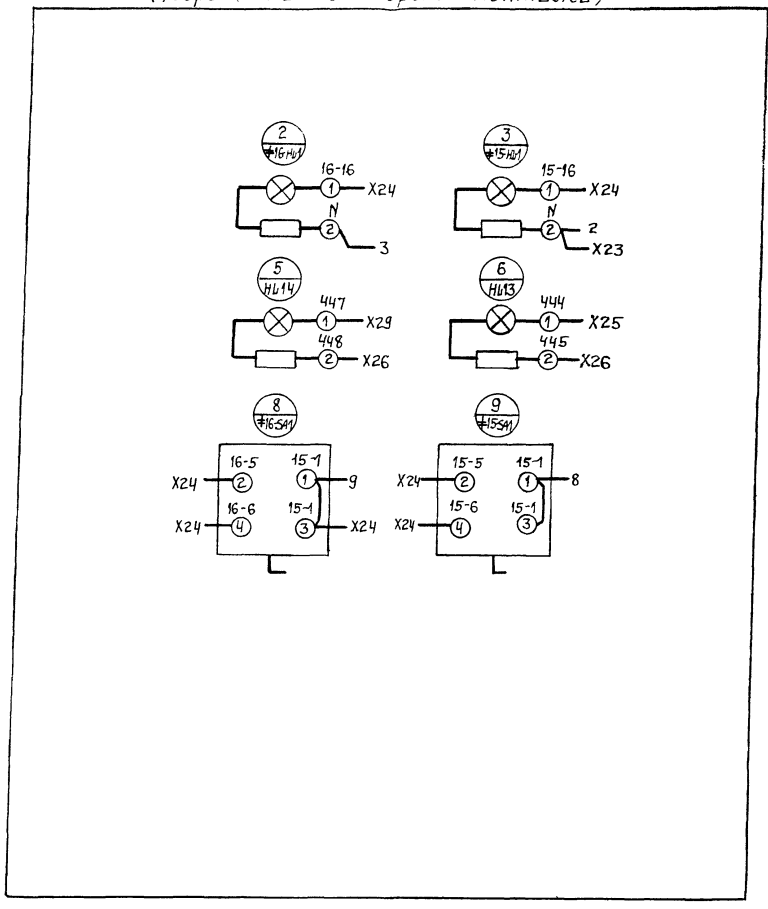
ТП 903-4-128.87 ЭМ.1.

Привязан		Исполн.	Число	Дата	Проверен.	Дата	Лист	Листов
		И. Спек	Шуваев	08.87	В. Спек	08.87	6	6
		И. Контр.	Шейнин	08.87				
		Руч. гр.	Улитовский	08.87				
		Вед. инж.	Парышев	08.87				
		Инж.	Кузнецов	08.87				

ТПП производительностью 40 мвт с пластинчатыми водонагревателями. Тип 5  
Шитт управления щ. П-нель 1-Схема электричес-кая соединений (окончание)  
Уч. п/ки  
Тяж. пром. транспорта  
г. Харьков  
ФОРСАТ А.2

ТП903-4-128.87 Альбом 7 Тип 5

Дверь (вид со стороны монтажа)



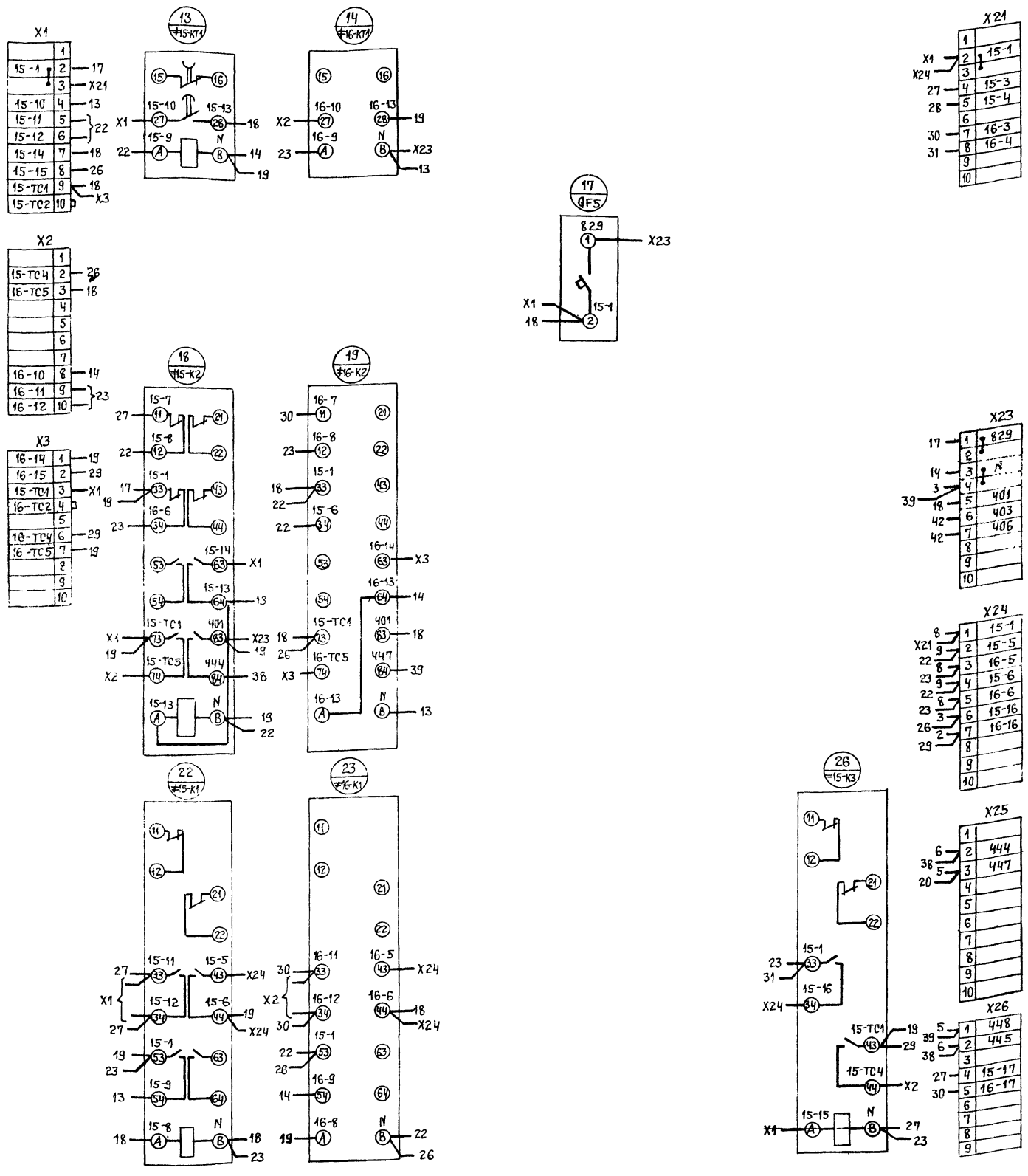
Цифр. № подл. Подпись и дата ВЗ. Инв. №

13  
9981/5

				ТП903-4-128.87 ЭМ. 1.8						
Привязан:				Рач. отд.	Цепко	08.87	ЦТП производительностью 40 МВт с пластинчатыми водонагревателями Тип 5	Стация	лист	Листов
				Ил спец.	Шудов	08.87		1	3	
				И контр.	Шейнин	08.87	Щит управления ЩУ Панель 2 (схема электрическая соединений / начало)	ЧГППКИ Тяжсправавтоматика г. Харьков		
				Рук. гр.	Кайтавский	08.87				
				Вед. инж.	Мозгилис	08.87				
Инв. №				Инж.	Казначев	08.87				

Панель (вид спереди)

ТП903-4-128.87 Альбом 7 Тип 5



Шв. № подл. Подпись и дата В.з. инв. №

14

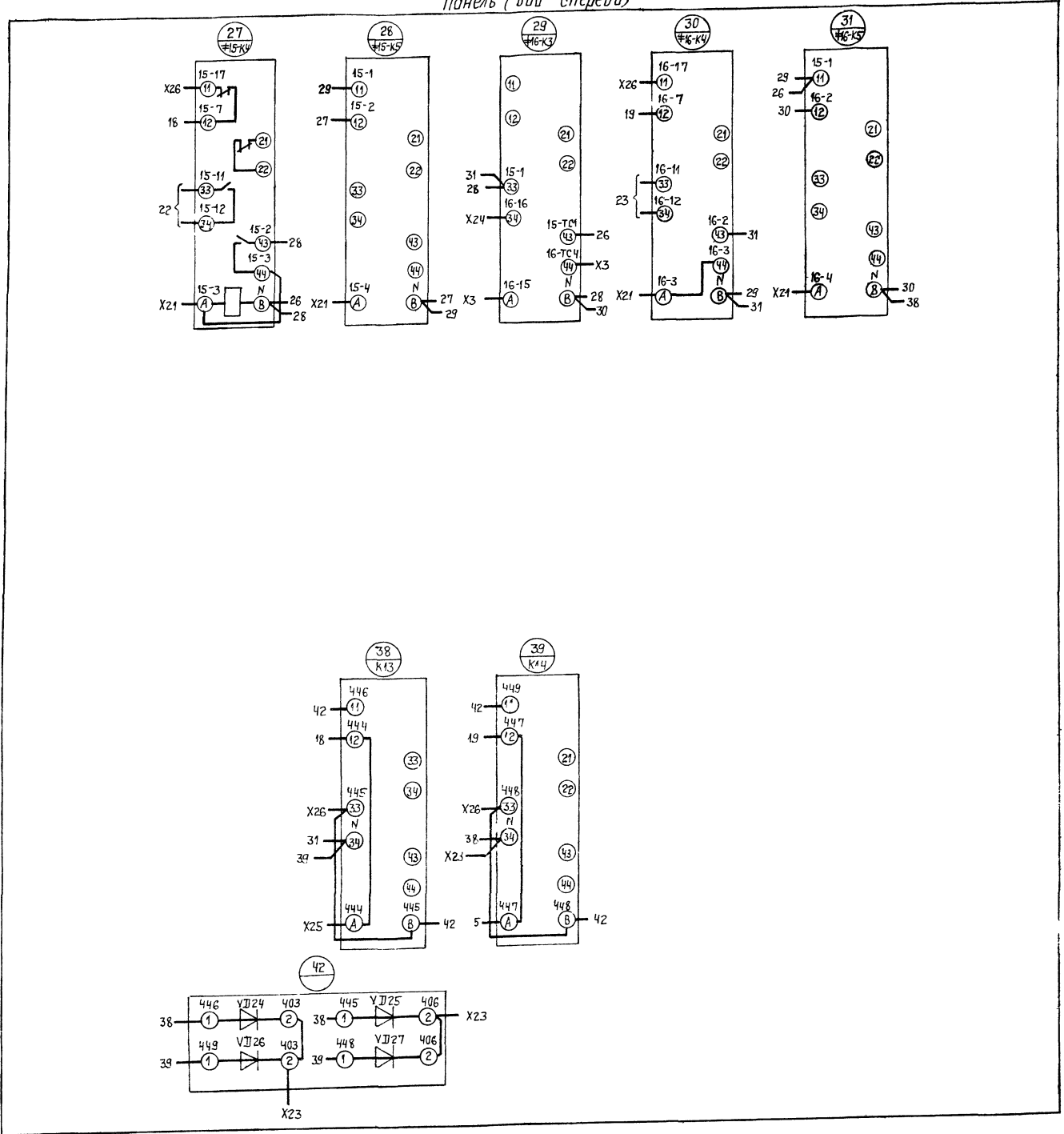
9981/5

ТП903-4-128.87ЭМ.1.8

Привязан	Исполн.	Дата	ЦТП производительностью 40 МВт с пластинчатыми водонагревателями. Тип 5	Лист	Листов	
Нач. отд. Цалко	06.87	Э	Щит управления ЩУ. Панель 2 Схема электрическая соединений (продолжение)	2	3	
И. спец. Шудов	06.87	Э		ЧГППКИ Тяжпроавтоматика г. Харьков		
Н. контр. Шейнин	06.87	Э				
Рук. пр. Хайтовский	06.87	Э				
Вед. инж. Маргулис	06.87	Э				
Инж. Кузнецов	06.87	Э				

ТП903-4-128.87 Альбом 7 Тип 5

Панель (вид спереди)



№ листа Подпись и дата ВЗ ШНВ №

15  
9981/5

ТП903-4-12887ЭМ.1.8			
Привязан	Исч. отв. Цопко	08.87	ИТП производительностью
	Ил. спец. Шудов	08.87	40 л/вт с пластинчатыми
	Н. контр. Шейнин	08.87	водонагревателями. Тип 5
	Рук. гр. Уайтовский	08.87	Щит управления щ. Панель 2
	Вед. инж. Маргулис	08.87	схема электрическая
ШНВ №	И.з. инж. Кузнецов	08.87	соединений (окончательные)
			Лист 3
			ЭИППКИ
			Техспр.-доп. лист 10
			Г. Харьков