



О Т Р А С Л Е В Ы Е С Т А Н Д А Р Т Ы

ДЕТАЛИ
МАГИСТРАЛЬНЫХ ТРУБОПРОВОДОВ
СТАЛЬНЫЕ ПРИВАРНЫЕ
на Ру до 10,0 МПа (100кгс/см²)

ОСТ 102-60-81—ОСТ 102-62-81

Часть III

Издание официальное

МИНИСТЕРСТВО СТРОИТЕЛЬСТВА ПРЕДПРИЯТИЙ
НЕФТЯНОЙ И ГАЗОВОЙ ПРОМЫШЛЕННОСТИ

Москва

РАЗРАБОТАНЫ

Челябинским филиалом СПКБ "Проектнефтегазспецмонтаж"

Директор В. Д. Нохрин

Руководитель разработки Ю. М. Рязанцев

Исполнитель В. С. Первухина

СПКБ "Проектнефтегазспецмонтаж"

Директор В. Г. Блохин

Заведующий отделом стандартизации Ф. И. Парийчук

Исполнитель М. А. Резникова

Всесоюзным научно-исследовательским институтом по строительству магистральных трубопроводов (ВНИИСТ)

Зам. директора по научной работе И. Д. Красулин

Исполнитель И. А. Кочмарева

ВНЕСЕНЫ

Главным техническим управлением Миннефтегазостроя

Начальник О. М. Иванцов

СОГЛАСОВАНЫ

Главным техническим управлением Миннефтегазостроя

Начальник О. М. Иванцов

Госинспекцией по качеству строительства Миннефтегазостроя

Зам. начальника И. В. Пелевин

Главнефтегазпромстройматериалы Миннефтегазостроя

Главный инженер В. В. Сысоев

Техническим управлением Мингазпрома

Начальник А. Д. Седых

Госгазнадзором Мингазпрома

Зам. начальника В. А. Евсегнеев

Техническим управлением Миннефтепрома

Начальник Г. И. Григорашенко

УТВЕРЖДЕНЫ И ВВЕДЕНЫ В ДЕЙСТВИЕ

Приказом Министерства строительства предприятий нефтяной и газовой промышленности от 22. 01. 81 г. № 16

СО Д Е Р Ж А Н И Е

ОСТ 102-60-81	Детали магистральных трубо- проводов стальные приварные на R_y до 10,0 МПа (100 кгс/см ²), Тройники сварные, Размеры	1
ОСТ 102-61-81	Детали магистральных трубо- проводов стальные приварные на R_y до 10,0 МПа (100 кгс/см ²), Тройники сварные с усиливающими накладками, Размеры	59
ОСТ 102-62-81	Детали магистральных трубо- проводов стальные приварные на R_y до 10,0 МПа (100 кгс/см ²), Днища эллиптические отбортованные, Размеры	111

Заказ 71-83

Тираж 700

Ротапринт СПКБ "Проектнефтегазспецмонтаж"

9-я Парковая, 42

О Т Р А С Л Е В О Й С Т А Н Д А Р Т

ДЕТАЛИ МАГИСТРАЛЬНЫХ ТРУБО-
ПРОВОДОВ СТАЛЬНЫЕ ПРИВАРНЫЕ
НА P_y ДО 10,0 МПа (100 кгс/см²)

ОСТ 102-60-81
Взамен ИГ 2007-71

ТРОЙНИКИ СВАРНЫЕ

Р а з м е р ы

ОКП ~~4884829105~~ 14 6963

Приказом Министерства строительства предприятий нефтяной и
газовой промышленности от 22.01.1981 г. № 16 срок действия

с 01.07.1981 г.
до 01.07.1984 г.

Несоблюдение стандарта преследуется по закону

1. Настоящий стандарт распространяется на равнопроходные и переходные сварные тройники.

2. Назначение и условия применения тройников - ОСТ 102-55-81.

3. Конструкция, размеры, условное давление и масса тройников должны соответствовать указанным на чертеже и в таблице.

Примечание. Фактическая масса тройников принимается по рабочим чертежам.

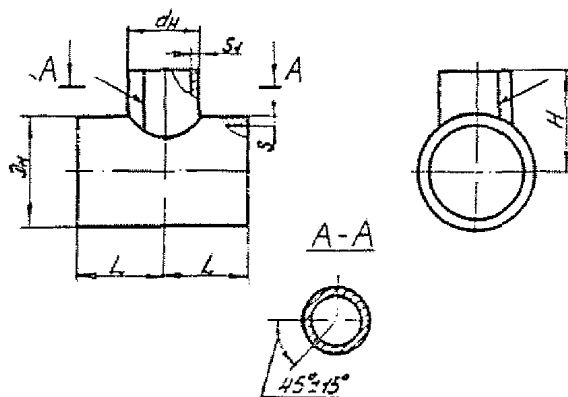
3.1. Номинальные толщины стенок тройников установлены, исходя из расчетных величин, с учетом технологии изготовления и сортамента листов по ГОСТ 19903-74.

В процессе отработки технологии изготовления тройников, номинальные толщины могут быть уменьшены, при этом толщины стенок готовых тройников не должны быть менее расчетных, оговоренных в таблице минусовыми отклонениями. Допускается по согласованию с заказчиком увеличение толщины стенки.

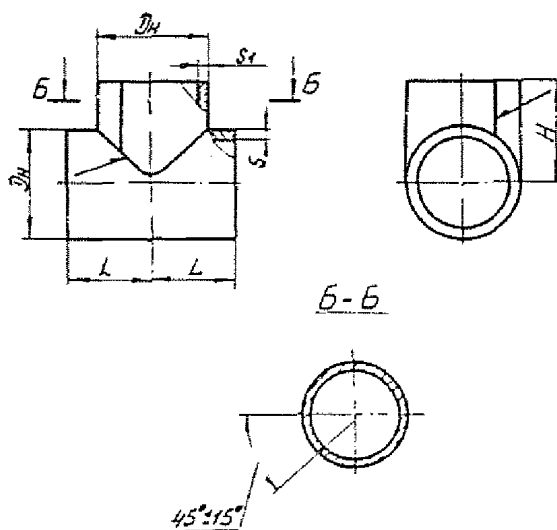
3.2. Plusовые отклонения толщины стенок тройников не должны превышать plusовых отклонений на толщины листов по ГОСТ 19903-74.

Издание официальное ГР № 8204823 от 13.05.81. Перепечатка воспрещена
Переиздание (ноябрь 1982 г.) с учетом изменения № 1.

Тройник переходный



Тройник равнопроходный



Диаметры наружные, мм		Условное давление P _y , МПа (кгс/см ²)	Коэффициент условий работы, m	Толщина стенок и допускаемые отклонения, мм		Строительная длина, мм		Масса теоретическая, кг	
D _н	d _н			S	S1	L	H		
426	219	1,6 (16)	0,60	5 _{-1,0}	5 _{-1,0}	250	350	31	
			0,75						
		2,5 (25)	0,60	6 _{-1,7}				5 _{-1,0}	36
			0,75	5 _{-1,0}					
		4,0 (40)	0,60	8 _{-1,2}				5 _{-1,0}	47
			0,75	7 _{-1,5}					
		5,6 (56)	0,60	11 _{-1,5}				6 _{-1,0}	65
			0,75	9 _{-1,3}				5 _{-1,0}	
		6,4 (64)	0,60	12 _{-1,2}				7 _{-1,7}	71
			0,75	10 _{-1,3}				6 _{-1,4}	
		7,5 (75)	0,60	14 _{-1,4}				8 _{-1,5}	82
			0,75	12 _{-1,8}				7 _{-1,7}	
		10,0 (100)	0,60	18 _{-1,5}				10 _{-1,5}	104
			0,75	15 _{-1,8}				9 _{-2,1}	

Диаметры наружные, мм		Условное давление P_y , МПа (кгс/см ²)	Коэффициент условий работы, m	Толщина стенок и допускаемые отклонения, мм		Строительная длина, мм		Масса теоретическая, кг
D_H	d_H			S	S_1	L	H	
426	273	1,6 (16)	0,60	5 _{-1,0}	5 _{-1,0}	300	350	36
			0,75					42
		2,5 (25)	0,60	6 _{-1,3}	5 _{-1,0}			36
			0,75	5 _{-1,0}				56
		4,0 (40)	0,60	8 _{-1,0}	6 _{-1,5}			49
			0,75	7 _{-1,4}	5 _{-1,0}			81
		5,6 (56)	0,60	11 _{-1,2}	8 _{-1,6}			73
			0,75	10 _{-2,1}	7 _{-1,9}			94
		6,4 (64)	0,60	13 _{-1,8}	9 _{-1,8}			79
			0,75	11 _{-1,0}	7 _{-1,2}			107
		7,5 (75)	0,60	15 _{-2,0}	10 _{-1,5}			86
			0,75	12 _{-1,5}	8 _{-1,2}			135
		10,0 (100)	0,60	19 _{-1,9}	13 _{-2,0}			109
			0,75	15 _{-1,2}	11 _{-2,1}			

Диаметры наружные, мм		Условное давление P_y , МПа (кгс/см ²)	Коэффициент условий работы, m	Толщина стенок и допускаемые отклонения, мм		Строительная длина, мм		Масса теоретическая, кг		
D_H	d_H			S	S_1	L	H			
377	2,5 (25)	0,60	6 _{-1,5}	5 _{-1,0}	350		52			
		0,75	5 _{-1,0}				45			
	4,0 (40)	0,60	9 _{-1,8}	8 _{-1,6}			79			
		0,75	7 _{-1,2}	6 _{-1,0}			61			
	5,6 (56)	0,60	12 _{-1,9}	11 _{-2,1}			110			
		0,75	10 _{-1,9}	9 _{-1,8}			92			
	6,4 (64)	0,60	13 _{-1,5}	12 _{-1,8}			119			
		0,75	11 _{-1,7}	10 _{-1,8}			101			
	7,5 (75)	0,60	15 _{-1,7}	13 _{-1,2}			132			
		0,75	12 _{-1,2}	11 _{-1,4}			110			
	10,0 (100)	0,60	19 _{-1,5}	17 _{-1,5}			170			
		0,75	16 _{-1,8}	14 _{-1,4}			144			
	426	1,6 (16)	0,60	5 _{-1,0}			5 _{-1,0}		400	52
			0,75							

325	1,6 (16)	0,60 0,75	5 _{-1,0}	5 _{-1,0}	350	400	44
	2,5 (25)	0,60 0,75	6 _{-1,5} 5 _{-1,0}				51 44
	4,0 (40)	0,60 0,75	9 _{-1,8} 7 _{-1,2}	8 _{-1,5} 6 _{-1,6}			78 60
	5,6 (56)	0,60 0,75	12 _{-2,0} 10 _{-1,9}	9 _{-1,3} 8 _{-1,8}			105 89
	6,4 (64)	0,60 0,75	13 _{-1,6} 11 _{-1,8}	10 _{-1,3} 9 _{-1,9}			114 98
	7,5 (75)	0,60 0,75	15 _{-1,7} 12 _{-1,3}	12 _{-1,8} 10 _{-1,8}			132 108
	10,0 (100)	0,60 0,75	19 _{-1,6} 16 _{-1,9}	15 _{-1,7} 12 _{-1,2}			165 138
	377	1,6 (16)	0,60 0,75	5 _{-1,0}			5 _{-1,0}

426	2,5 (25)	0,00	6 _{-1,4}	6 _{-1,4}	400	62	
		0,75	5 _{-1,0}	5 _{-1,0}		52	
	4,0 (40)	0,60	9 _{-1,8}	9 _{-1,8}		92	
		0,75	7 _{-1,2}	7 _{-1,2}		72	
	5,6 (56)	0,60	12 _{-1,9}	12 _{-1,9}		123	
		0,75	10 _{-1,8}	10 _{-1,8}		103	
	6,4 (64)	0,60	13 _{-1,5}	13 _{-1,5}		132	
		0,75	11 _{-1,7}	11 _{-1,7}		113	
	7,5 (75)	0,60	15 _{-1,6}	15 _{-1,6}		152	
		0,75	12 _{-1,2}	12 _{-1,2}		123	
	10,0 (100)	0,60	19 _{-1,4}	19 _{-1,4}		191	
		0,75	16 _{-1,7}	16 _{-1,7}		162	
530	1,6 (16)	0,60	5 _{-1,0}	5 _{-1,0}	300	450	46
		0,75					46
	2,5 (25)	0,60	6 _{-1,0}				53
		0,75	5 _{-1,0}				46

OCT 102-60-81 CTP.7

Диаметры наружные, мм		Условное давление P_y , МПа (кгс/см ²)	Коэффициент условий работы, m	Толщина стенок и допускаемые отклонения, мм		Строительная длина, мм		Масса теоретическая, кг			
D_H	d_H			S	S_1	L	H				
219	4,0 (40)	0,60	0,60	9 -1,0	5 -1,0	300		77			
		0,75		8 -1,6				69			
	5,6 (56)	0,60	0,60	13 -1,8	6 -1,3			111			
		0,75		11 -1,9				5 -1,0	94		
	6,4 (64)	0,60	0,60	14 -1,4	7 -1,6			121			
		0,75		12 -1,7				6 -1,7	104		
	7,5 (75)	0,60	0,60	16 -1,2	8 -1,2			137			
		0,75		14 -2,0				6 -2,0	118		
	10,0 (100)	0,60	0,60	21 -1,5	9 -0,9			175			
		0,75		17 -1,4				8 -1,4	144		
	530	1,6 (16)	0,60	0,60	5 -1,0			5 -1,0	450		53
			0,75								71
2,5 (25)		0,60	7 -1,6	71							
		0,75	6 -1,7	62							

273	4,0 (40)	0,60 0,75	10 _{-1,5} 8 _{-1,1}	6 _{-1,6} 5 _{-1,0}	350
	5,6 (56)	0,60 0,75	14 _{-2,0} 11 _{-1,3}	8 _{-1,2} 7 _{-1,9}	
	6,4 (64)	0,60 0,75	15 _{-1,6} 13 _{-2,0}	9 _{-1,9} 7 _{-1,3}	
	7,5 (75)	0,60 0,75	17 _{-1,2} 14 _{-1,2}	10 _{-1,8} 8 _{-1,3}	
	10,0 (100)	0,60 0,75	22 _{-1,2} 18 _{-1,2}	12 _{-1,2} 10 _{-1,3}	
	325	1,6 (16)	0,60 0,75	5 _{-1,0}	
2,5 (25)		0,60 0,75	7 _{-1,5} 6 _{-1,6}		
4,0 (40)		0,60 0,75	10 _{-1,3} 8 _{-1,0}	7 _{-1,6} 6 _{-1,7}	

99
80
143
115
154
132
173
143
219
181
54
72
62
102
82

OCT 102-60-81 Cтp.9

Диаметры наружные, мм		Условное давление P_u , МПа (кгс/см ²)	Коэффициент условий работы, m	Толщина стенок и допускаемые отклонения, мм		Строительная длина, мм		Масса теоретическая, кг		
D_H	d_H			S	S_1	L	H			
	325	5,6 (56)	0,60	14 -1,8	9 -1,4	350		147		
			0,75	12 -2,1	8 -1,9			129		
		6,4 (64)	0,60	16 -2,1	10 -1,4			167		
			0,75	13 -1,8	9 -2,0			139		
		7,5 (75)	0,60	18 -1,8	12 -2,0			189		
			0,75	15 -1,9	10 -1,9			159		
	10,0 (100)	0,60	25 -3,7	15 -1,9	254					
		0,75	19 -1,8	12 -1,4	197					
	530	1,6 (16)	0,60	5 -1,0	5 -1,0				450	61
			0,75							81
		2,5 (25)	0,60	7 -1,4						71
			0,75	6 -1,5						117
4,0 (40)		0,60	10 -1,2	8 -1,7		93				
		0,75	8 -1,0	6 -1,0						

377	5,6	0,60	14 _{-1,6}	10 _{-1,2}	400
	(56)	0,75	12 _{-2,0}	9 _{-1,9}	
	6,4	0,60	16 _{-2,0}	12 _{-2,0}	
	(64)	0,75	13 _{-1,7}	10 _{-1,9}	
426	7,5	0,60	18 _{-1,7}	13 _{-1,3}	450
	(75)	0,75	15 _{-1,8}	11 _{-1,6}	
	10,0	0,60	25 _{-3,6}	17 _{-1,7}	
	(100)	0,75	19 _{-1,6}	14 _{-1,6}	
426	1,6	0,60	5 _{-1,0}	5 _{-1,0}	450
	(16)	0,75			
	2,5	0,60	7 _{-1,4}	6 _{-1,5}	
	(25)	0,75	6 _{-1,5}	5 _{-1,0}	
426	4,0	0,60	10 _{-1,1}	9 _{-1,8}	450
	(40)	0,75	9 _{-1,9}	7 _{-1,2}	
	5,6	0,60	14 _{-1,6}	12 _{-2,0}	
	(56)	0,75	12 _{-2,0}	10 _{-1,9}	

169
147
195
160
216
182
293
229
69
93
80
134
118
195
166

OCT 102-60-81 CTP.11

Диаметры наружные, мм		Условное давление P_u , МПа (кгс/см ²)	Коэффициент условий работы, η	Толщина стенок и допускаемые отклонения, мм		Строительная длина, мм		Масса теоретическая, кг	
D_H	d_H			S	S1	L	H		
530	426	6,4 (64)	0,60	16 _{-1,9}	13 _{-1,6}	450	450	219	
			0,75	13 _{-1,6}	11 _{-1,8}			184	
		7,5 (75)	0,60	18 _{-1,6}	15 _{-1,8}			247	
			0,75	15 _{-1,7}	12 _{-1,3}			205	
		10,0 (100)	0,60	25 _{-3,4}	19 _{-1,6}			331	
			0,75	19 _{-1,5}	16 _{-1,9}			261	
	530	(16)	1,6	0,60	5 _{-1,0}	5 _{-1,0}	500		80
				0,75					
		(25)	2,5	0,60	7 _{-1,3}	7 _{-1,3}			111
				0,75	6 _{-1,4}	6 _{-1,4}			96
		(40)	4,0	0,60	10 _{-1,0}	10 _{-1,0}			159
				0,75	9 _{-1,8}	9 _{-1,8}			143
(56)		5,6	0,60	14 _{-1,4}	14 _{-1,4}	223			
			0,75	12 _{-1,8}	12 _{-1,8}	192			

630	219	6,4 (64)	0,60	16 _{-1,7}	16 _{-1,7}	500	253		
			0,75	13 _{-1,4}	13 _{-1,4}		207		
		7,5 (75)	0,60	18 _{-2,1}	18 _{-2,1}		284		
			0,75	15 _{-1,6}	15 _{-1,6}		238		
		10,0 (100)	0,60	25 _{-3,1}	25 _{-3,1}		389		
			0,75	19 _{-1,3}	19 _{-1,3}		299		
	300	219	1,6 (16)	0,60	6 _{-1,3}	5 _{-1,0}	63		
				0,75					
			2,5 (25)	0,60	7 _{-1,1}			63	
				0,75	6 _{-1,3}				
			4,0 (40)	0,60	11 _{-1,7}				110
				0,75	9 _{-1,6}				
5,6 (56)	0,60	15 _{-2,0}	6 _{-1,4}	150					
	0,75	12 _{-1,6}	5 _{-1,0}						
6,4 (64)	0,60	16 _{-1,3}	7 _{-1,8}		121				
	0,75	14 _{-2,1}	6 _{-1,8}						
						160			
						141			

Диаметры наружные, мм		Условное давление P_u , МПа (кгс/см ²)	Коэффициент условий работы, η	Толщина стенок и допускаемые отклонения, мм		Строительная длина, мм		Масса теоретическая, кг		
D_H	d_H			S	S ₁	L	H			
630	219	7,5 (75)	0,60	19 _{-1,9}	8 _{-1,9}	300	500	189		
			0,75	15 _{-1,2}	6 _{-1,1}			150		
		10,0 (100)	0,60	25 _{-2,5}	10 _{-2,1}			245		
			0,75	20 _{-1,8}	8 _{-1,6}			198		
		273	1,6 (16)	0,60	6 _{-1,0}			5 _{-1,0}	500	73
				0,75						95
	2,5 (25)		0,60	8 _{-1,7}	73					
			0,75	6 _{-1,0}	129					
	4,0 (40)		0,60	11 _{-1,0}	6 _{-1,7}	106				
			0,75	9 _{-1,0}	5 _{-1,0}	190				
	630	5,6 (56)	0,60	16 _{-2,1}	8 _{-1,9}	154				
			0,75	13 _{-1,8}	6 _{-1,1}	203				
6,4 (64)		0,60	17 _{-1,2}	9 _{-2,1}	167					
		0,75	14 _{-1,2}	7 _{-1,4}						

7,5 (75)	0,60	20 _{-1,6}	10 _{-1,9}
	0,75	16 _{-1,2}	8 _{-1,5}
10,0 (100)	0,60	26 _{-1,8}	12 _{-1,4}
	0,75	21 _{-1,5}	10 _{-1,5}
1,6 (16)	0,60	6 _{-1,0}	5 _{-1,0}
	0,75		
2,5 (25)	0,60	8 _{-1,3}	
	0,75	7 _{-1,0}	
4,0 (40)	0,60	12 _{-1,4}	7 _{-1,5}
	0,75	10 _{-1,5}	6 _{-1,6}
5,6 (56)	0,60	16 _{-1,2}	9 _{-1,3}
	0,75	14 _{-2,1}	8 _{-1,8}
6,4 (64)	0,60	18 _{-1,2}	10 _{-1,3}
	0,75	15 _{-1,4}	9 _{-1,9}
7,5 (75)	0,60	21 _{-1,4}	12 _{-1,8}
	0,75	17 _{-1,2}	10 _{-1,2}

350

236
190
301
246
73
95
84
141
118
195
172
204
185
255
229

Диаметры наружные, мм		Условное давление P_u , МПа (кгс/см ²)	Коэффициент условий работы, η	Толщина стенок и допускаемые отклонения, мм		Строительная длина, мм		Масса теоретическая, кг			
D_n	d_n			S	SI	L	H				
	325	10,0 (100)	0,60	28 -2,3	15 -1,7	350		332			
			0,75	22 -1,2	12 -1,2			264			
	377	1,6 (16)	0,60	6 -1,0	5 -1,0	400		83			
			0,75								
		2,5 (25)	0,60	8 -1,2				107			
			0,75	7 -1,5				95			
		4,0 (40)	0,60	12 -1,2	8 -1,5			162			
			0,75	10 -1,3	7 -1,8			133			
		5,6 (56)	0,60	17 -1,9	11 -1,9			250			
			0,75	14 -1,8	9 -1,7			199			
		6,4 (64)	0,60	19 -1,9	12 -1,7			266			
			0,75	15 -1,2	10 -1,7			214			
		7,5 (75)	0,60	22 -2,1	14 -2,0			307			
			0,75	18 -1,9	11 -1,3			251			
									500		

630

10,0 (100)	0,60	28 _{-1,8}	17 _{-1,3}
	0,75	22 _{-2,8}	14 _{-1,3}
1,6 (16)	0,60	6 _{-1,0}	5 _{-1,0}
	0,75		
2,5 (25)	0,60	8 _{-1,1}	6 _{-1,3}
	0,75	7 _{-1,5}	5 _{-1,0}
4,0 (40)	0,60	12 _{-1,1}	9 _{-1,6}
	0,75	10 _{-1,2}	7 _{-1,0}
5,6 (56)	0,60	17 _{-1,7}	12 _{-1,6}
	0,75	14 _{-1,7}	10 _{-1,6}
6,4 (64)	0,60	19 _{-1,6}	13 _{-1,2}
	0,75	16 _{-2,0}	11 _{-1,5}
7,5 (75)	0,60	22 _{-1,8}	15 _{-1,3}
	0,75	18 _{-1,7}	13 _{-1,9}
10,0 (100)	0,60	28 _{-1,5}	20 _{-2,0}
	0,75	25 _{-3,6}	16 _{-1,5}

384
307
93
122
94
183
151
272
225
301
255
346
289
441
386

OCT 102-80-S1 Cpp.17

Диаметры наружные, мм		Условное давление P_u , МПа (кгс/см ²)	Коэффициент условий работы, η	Толщина стенок и допускаемые отклонения, мм		Строительная длина, мм		Масса теоретическая, кг
D_{II}	d_{II}			S	S_1	L	H	
630	530	1,6 (16)	0,60 0,75	6 _{-1,0}	5 _{-1,0}	500	500	103
		2,5 (25)	0,60 0,75	8 _{-1,0} 7 _{-1,4}	7 _{-1,1} 6 _{-1,3}			138 120
		4,0 (40)	0,60 0,75	12 _{-1,0} 10 _{-1,1}	11 _{-1,7} 9 _{-1,5}			208 173
		5,6 (56)	0,60 0,75	17 _{-1,5} 14 _{-1,5}	15 _{-2,0} 12 _{-1,5}			312 256
		6,4 (64)	0,60 0,75	19 _{-1,4} 16 _{-1,8}	16 _{-1,6} 14 _{-2,1}			343 293
		7,5 (75)	0,60 0,75	22 _{-1,5} 18 _{-1,5}	19 _{-1,8} 16 _{-2,1}			399 330
		10,0 (100)	0,60 0,75	28 _{-1,1} 25 _{-3,3}	25 _{-2,4} 20 _{-1,7}			505 441

		1,6 (16)	0,60 0,75	6 _{-1,0}	6 _{-1,0}			137			
		2,5 (25)	0,60 0,75	8 _{-1,0} 7 _{-1,3}	8 _{-1,0} 7 _{-1,3}			182 159			
	630	4,0 (40)	0,60 0,75	13 _{-1,8} 10 _{-1,0}	13 _{-1,8} 10 _{-1,0}	600	600	295 228			
		5,6 (56)	0,60 0,75	17 _{-1,3} 14 _{-1,4}	17 _{-1,3} 14 _{-1,4}			386 319			
		6,4 (64)	0,60 0,75	19 _{-1,2} 16 _{-1,7}	19 _{-1,2} 16 _{-1,7}			430 364			
		7,5 (75)	0,60 0,75	22 _{-1,7} 18 _{-1,3}	22 _{-1,7} 18 _{-1,3}			491 410			
		10,0 (100)	0,60 0,75	30 _{-2,8} 25 _{-3,0}	30 _{-2,8} 25 _{-3,0}			667 560			
720		325	1,6 (16)	0,60 0,75	7 _{-1,1}			5 _{-1,0}	400	550	108

OCT 102-60-81 Crp.19

Диаметры наружные, мм		Условное давление P_u , МПа (кгс/см ²)	Коэффициент условий работы, η	Толщина стенок и допускаемое отклонение, мм		Строительная длина, мм		Масса теоретическая, кг	
D_H	d_H			S	S1	L	H		
325	2,5 (25)	0,60	9 -1,7	5 -1,0	400	550	136		
		0,75	7 -1,1				108		
	4,0 (40)	0,60	13 -1,4	7 -1,7			196		
		0,75	11 -1,7	6 -1,8			166		
	5,6 (56)	0,60	18 -1,8	9 -1,6			278		
		0,75	15 -1,9	7 -1,0			231		
	6,4 (64)	0,60	20 -1,6	10 -1,6			308		
		0,75	17 -2,1	8 -1,2			261		
	7,5 (75)	0,60	28 -3,5	11 -1,2			376		
		0,75	19 -1,7	10 -2,1			295		
	10,0 (100)	0,60	30 -1,8	14 -1,2			452		
		0,75	25 -2,2	12 -1,6			380		
	720 (16)	0,60	7 -1,1	5 -1,0			400	550	108
		0,75							

377	2,5 (25)	0,60	9 -1,2	6 -1,4	450
		0,75	8 -1,8	5 -1,0	
	4,0 (40)	0,60	14 -1,7	9 -1,7	
		0,75	11 -1,1	7 -1,1	
	5,6 (56)	0,60	19 -2,0	11 -2,0	
		0,75	15 -1,3	9 -1,8	
	6,4 (64)	0,60	21 -1,7	12 -1,8	
		0,75	17 -1,4	10 -1,8	
	7,5 (75)	0,60	25 -2,5	14 -2,1	
		0,75	20 -1,9	11 -1,4	
120	10,0 (100)	0,60	32 -2,5	17 -1,5	450
		0,75	26 -2,1	14 -1,4	
120	1 ()	0,60	7 -1,1	5 -1,0	450
		0,75			
120	1,5 (25)	0,60	9 -1,2	6 -1,4	450
		0,75	8 -1,8	5 -1,0	

138
122
213
168
302
241
332
272
392
315
492
404
121
154
136

OCT 102-30-81 CTP.21

Диаметры наружные, мм		Условное давление P_y , МПа (кгс/см ²)	Кэффи- циент условий работы, η	Толщина стенок и допускаемые отклонения, мм		Строительная длина, мм		Масса теорети- ческая, кг		
D_H	d_H			S	S1	L	H			
426	4,0 (40)	0,60	14 -1,7	9 -1,7	450		239			
		0,75	11 -1,1	7 -1,1			188			
	5,6 (56)	0,60	19 -1,8	12 -1,7			342			
		0,75	16 -2,1	11 -1,7			294			
	6,4 (64)	0,60	21 -1,4	13 -1,7			375			
		0,75	17 -1,2	11 -1,6			308			
	7,5 (75)	0,60	25 -2,2	15 -1,5			441			
		0,75	20 -1,6	13 -2,1			361			
	10,0 (100)	0,60	32 -2,1	19 -1,2			558			
		0,75	26 -1,8	16 -1,6			461			
	720	1,6 (16)	0,60	7 -1,1			5 -1,0	550		133
			0,75							
2,5 (25)		0,60	9 -1,0	7 -1,1	173					
		0,75	8 -1,6	6 -1,3	153					

530	4,0 (40)	0,60	14 _{-1,4}	11 _{-1,7}	500	600	270
		0,75	11 _{-1,0}	9 _{-1,6}			213
	5,6 (56)	0,60	19 _{-1,4}	15 _{-2,0}			393
		0,75	16 _{-1,9}	12 _{-1,6}			328
	6,4 (64)	0,60	22 _{-2,0}	16 _{-1,3}			444
		0,75	18 _{-1,9}	14 _{-2,1}			372
	7,5 (75)	0,60	25 _{-1,8}	19 _{-1,9}			508
		0,75	20 _{-1,3}	15 _{-1,2}			408
	10,0 (100)	0,60	32 _{-1,5}	25 _{-2,5}			648
		0,75	26 _{-1,4}	20 _{-1,8}			529
630	1,6 (16)	0,60	7 _{-1,1}	6 _{-1,5}	600	600	167
		0,75					216
	2,5 (25)	0,60	9 _{-1,0}	8 _{-1,0}			190
		0,75	8 _{-1,6}	7 _{-1,4}			339
	4,0 (40)	0,60	14 _{-1,3}	13 _{-1,9}			284
		0,75	12 _{-1,8}	10 _{-1,1}			

Диаметры наружные, мм		Условное давление Р _у , МПа (кгс/см ²)	Кoeffи- циент условий работы, m	Толщина стенок и допускаемые отклонения, мм		Строительная длина, мм		Масса теорети- ческая, кг		
D _н	d _н			S	S ₁	L	H			
630	5,6 (56)	0,60	19 -1,2	17 -1,4	600	600	480			
		0,75	16 -1,7	14 -1,5			404			
	6,4 (64)	0,60	22 -1,8	19 -1,3			549			
		0,75	18 -1,7	16 -1,7			455			
	7,5 (75)	0,60	25 -1,5	22 -1,4			624			
		0,75	21 -2,0	18 -1,4			523			
	10,0 (100)	0,60	32 -1,1	28 -1,0			790			
		0,75	26 -1,1	25 -3,1			665			
	1,6 (16)	1,6 (16)	0,60	7 -1,1			7 -1,1			192
			0,75							
2,5 (25)		0,60	9 -1,0	9 -1,0	247					
		0,75	8 -1,5	8 -1,5	210					
4,0 (40)		0,60	14 -1,3	14 -1,2	334					
		0,75	12 -1,7	12 -1,7	320					

720	720	5,6	0,60	20 _{-2,1}	20 _{-2,1}	650	650	555
		(56)	0,75	16 _{-1,6}	16 _{-1,6}			447
		6,4	0,60	22 _{-1,7}	22 _{-1,7}			609
		(64)	0,75	18 _{-1,6}	18 _{-1,6}			501
		7,5	0,60	25 _{-1,3}	25 _{-1,3}			689
(75)	0,75	21 _{-1,9}	21 _{-1,9}	582				
820	325	10,0	0,60	34 _{-2,9}	34 _{-2,9}	400	600	924
		(100)	0,75	28 _{-2,9}	28 _{-2,9}			768
		1,6	0,60	7 _{-1,1}	5 _{-1,0}			122
		(16)	0,75					
		2,5	0,60	9 _{-1,0}	5 _{-1,0}			154
(25)	0,75	8 _{-1,5}						
4,0	0,60	14 _{-1,2}	6 _{-1,0}	237				
(40)	0,75	12 _{-1,8}	5 _{-1,0}	203				
		5,6	0,60	19 _{-1,2}	9 _{-1,8}			333
		(56)	0,75	16 _{-1,7}	7 _{-1,2}			279

OCT 102-60-81 CTP.25

Диаметры наружные, мм		Условное давление P_y , МПа (кгс/см ²)	Коэффициент условий работы, η	Толщина стенок и допускаемые отклонения, мм		Строительная длина, мм		Масса теоретическая, кг			
D_H	d_H			S	S1	L	H				
820	325	6,4 (64)	0,60	22 _{-1,7}	10 _{-1,9}	400	600	382			
			0,75	18 _{-1,7}	8 _{-1,4}			314			
		7,5 (75)	0,60	25 _{-1,4}	11 _{-1,6}			431			
			0,75	21 _{-2,0}	9 _{-1,4}			363			
		10,0 (100)	0,60	32 _{-1,0}	14 _{-1,6}			547			
			0,75	26 _{-1,0}	12 _{-2,0}			450			
	377	1,6 (16)	0,60	7 _{-1,1}	5 _{-1,0}			400	600	122	
			0,75							186	
		2,5 (25)	0,60	11 _{-1,6}						138	
			0,75	8 _{-1,3}						254	
		4,0 (40)	0,60	15 _{-1,8}						7 _{-1,0}	204
			0,75	12 _{-1,4}						6 _{-1,1}	355
5,0 (50)	0,60	20 _{-1,5}	10 _{-1,4}	306							
	0,75	17 _{-2,1}	9 _{-2,1}								

6,4 (64)	0,60	22 -1,0	11 -1,3
	0,75	19 -2,1	10 -2,1
7,5 (75)	0,60	26 -1,6	13 -1,7
	0,75	21 -1,3	11 -1,9
10,0 (100)	0,60	34 -1,9	16 -1,2
	0,75	28 -2,1	14 -2,0
1,6 (16)	0,60	7 -1,1	5 -1,0
	0,75		
2,5 (25)	0,60	10 -1,2	6 -1,4
	0,75	8 -1,0	5 -1,0
4,0 (40)	0,60	15 -1,0	9 -1,7
	0,75	13 -1,8	7 -1,2
5,6 (56)	0,60	21 -1,5	12 -1,8
	0,75	17 -1,3	10 -1,2
6,4 (64)	0,60	25 -2,9	13 -1,4
	0,75	19 -1,2	11 -1,7

426

450

389
340
458
375
588
492
136
191
154
288
247
424
347
495
386

OCT 102-60-81 Стр.27

Диаметры наружные, мм		Условное давление P_u , МПа (кгс/см ²)	Коэффициент условий работы, η	Толщина стенок и допускаемые отклонения, мм		Строительная длина, мм		Масса теоретическая, кг
D_H	d_H			S	S_1	L	H	
820	426	7,5 (75)	0,60	28 -1,3	15 -1,5	450	600	555
			0,75	22 -1,2	13 -2,1			447
		10,0 (100)	0,60	36 -2,2	19 -1,3			705
			0,75	30 -2,7	16 -1,7			593
		1,6 (16)	0,60	7 -1,1	5 -1,0	500	600	150
			0,75					
		2,5 (25)	0,60	10 -1,1	7 -1,2			214
			0,75	9 -1,8	6 -1,4			191
		4,0 (40)	0,60	15 -1,0	11 -1,8			323
			0,75	13 -1,7	9 -1,7			278
		5,6 (56)	0,60	21 -1,3	14 -1,2			481
			0,75	17 -1,1	12 -1,7			396
	6,4 (64)	0,60	25 -2,6	16 -1,5	565			
		0,75	20 -1,9	13 -1,3	456			

630	7,5 (75)	0,60	28 -1,0	19 -2,1	600	650	638
		0,75	22 -1,0	15 -1,4			506
	10,0 (100)	0,60	36 -1,7	25 -2,8			816
		0,75	30 -2,3	20 -2,1			679
	1,6 (16)	0,60	7 -1,1	6 -1,5			188
		0,75					
	2,5 (25)	0,60	10 -1,0	9 -1,0			270
		0,75	9 -1,3	8 -1,6			242
	4,0 (40)	0,60	16 -1,6	14 -1,3			432
		0,75	13 -1,4	12 -1,8			353
	5,6 (56)	0,60	22 -1,9	19 -1,3			605
		0,75	18 -1,8	16 -1,8			528
6,4 (64)	0,60	25 -2,2	22 -1,9	725			
	0,75	20 -1,6	18 -1,8	587			
7,5 (75)	0,60	28 -1,4	25 -1,6	812			
	0,75	25 -3,6	20 -1,2	707			

OCT 102-60-81 CTP.29

Диаметры наружные, мм		Условное давление P_y , МПа (кгс/см ²)	Коэффициент условной работы, μ	Толщина стенок и допускаемые отклонения, мм		Строгальная длина, мм		Масса теоретическая, кг	
D_H	d_H			S	S ₁	L	H		
	630	10,0 (100)	0,60	36 -1,1	32 -1,3	600		1032	
			0,75	30 -1,8	26 -1,2			861	
720			0,60	7 -1,1	7 -1,1	650	650	209	
			0,75						
			1,6 (16)	0,60	11 -1,8			9 -1,0	316
				0,75					9 -1,7
			2,5 (25)	0,60	16 -1,5			14 -1,3	466
				0,75					13 -1,4
			4,0 (40)	0,60	22 -1,8			19 -1,2	674
				0,75					18 -1,7
			5,6 (56)	0,60	25 -2,0			22 -1,8	767
				0,75					20 -1,5
6,4 (64)	0,60	28 -1,2	25 -1,5	859					
	0,75			25 -3,4	21 -2,0	757			
7,5 (75)	0,60								
	0,75								

820

10,0 (100)	0,60	38 _{-2,4}	32 _{-1,1}
	0,75	30 _{-1,6}	26 _{-1,1}
1,6 (16)	0,60	7 _{-1,1}	7 _{-1,1}
	0,75		
2,5 (25)	0,60	11 _{-1,8}	11 _{-1,8}
	0,75	9 _{-1,6}	9 _{-1,6}
4,0 (40)	0,60	16 _{-1,6}	16 _{-1,6}
	0,75	13 _{-1,3}	13 _{-1,3}
5,6 (56)	0,60	22 _{-1,7}	22 _{-1,7}
	0,75	18 _{-1,6}	18 _{-1,6}
6,4 (64)	0,60	25 _{-1,9}	25 _{-1,9}
	0,75	20 _{-1,4}	20 _{-1,4}
7,5 (75)	0,60	28 _{-1,1}	28 _{-1,1}
	0,75	25 _{-3,3}	25 _{-3,3}
10,0 (100)	0,60	38 _{-2,6}	38 _{-2,6}
	0,75	30 _{-1,4}	30 _{-1,4}

820

700

700

1133

910

232

365

298

533

431

739

608

837

674

934

837

1251

998

Диаметры наружные, мм		Условное давление P_u , МПа (кгс/см ²)	Коэффициент условий работы, η	Толщина стенок и допускаемые отклонения, мм		Строительная длина, мм		Масса теоретическая, кг	
D_H	d_H			S	S1	L	H		
1020	325	1,6 (16)	0,60	9 -1,7	5 -1,0	400	700	190	
			0,75					210	
		2,5 (25)	0,60	10 -1,1				190	
			0,75	9 -1,7				314	
		4,0 (40)	0,60	15 -1,0				6 -1,5	271
			0,75	13 -1,7				5 -1,0	448
		5,6 (56)	0,60	21 -1,4				8 -1,6	386
			0,75	18 -1,2				7 -1,9	529
		6,4 (64)	0,60	25 -2,7	9 -1,8			424	
			0,75	20 -2,0	7 -1,2			590	
		7,5 (75)	0,60	28 -2,0	10 -1,6			467	
			0,75	22 -1,1	8 -1,2			753	
		10,0 (100)	0,60	36 -1,9	13 -2,0			632	
			0,75	30 -2,5	11 -2,1				

377	1,6 (16)	0,60 0,75	9 _{-1,2}	5 _{-1,0}	450	213
	2,5 (25)	0,60 0,75	11 _{-1,3} 9 _{-1,2}			258 213
	4,0 (40)	0,60 0,75	17 _{-1,7} 14 _{-1,7}	7 _{-1,3} 6 _{-1,4}		396 328
	5,6 (56)	0,60 0,75	25 _{-3,7} 19 _{-1,8}	10 _{-2,0} 8 _{-1,5}		599 460
	6,4 (64)	0,60 0,75	26 _{-1,7} 21 _{-1,5}	11 _{-1,9} 9 _{-1,7}		626 509
	7,5 (75)	0,60 0,75	30 _{-1,8} 25 _{-2,2}	12 _{-1,4} 10 _{-1,5}		705 599
	10,0 (100)	0,60 0,75	40 _{-2,9} 32 _{-2,0}	15 _{-1,2} 13 _{-1,8}		938 762
	426	1,6 (16)	0,60 0,75	9 _{-1,0}		5 _{-0,8}

Диаметры наружные, мм		Условное давление P_u , МПа (кгс/см ²)	Коэффициент условий работы, η	Толщина стенок и допускаемые отклонения, мм		Строительная длина, мм		Масса теоретическая, кг
D_H	d_H			S	S1	L	H	
1020	426	2,5 (25)	0,60	11 -1,0	5 -0,8	450	700	257
			0,75	9 -1,0				212
		4,0 (40)	0,60	17 -1,0	8 -1,3			397
			0,75	14 -1,2	7 -1,6			329
		5,6 (56)	0,60	25 -2,7	11 -1,6			609
			0,75	20 -2,1	9 -1,4			491
		6,4 (64)	0,60	28 -2,7	12 -1,3			677
			0,75	22 -1,6	10 -1,4			539
		7,5 (75)	0,60	32 -2,5	14 -1,6			773
			0,75	25 -1,2	12 -2,0			616
		10,0 (100)	0,60	42 -2,3	18 -1,7			1002
			0,75	34 -2,7	15 -1,8			821
		1,6 (16)	0,60	9 -1,0	5 -1,0			261
			0,75					

2,5 (25)	0,60	12 _{-1,1}	7 _{-1,3}
	0,75	10 _{-1,2}	6 _{-1,4}
4,0 (40)	0,60	19 _{-1,7}	10 _{-1,0}
	0,75	15 _{-1,2}	9 _{-1,7}
5,6 (56)	0,60	26 _{-1,8}	14 _{-1,4}
	0,75	21 _{-1,5}	12 _{-1,8}
8,4 (64)	0,60	30 _{-2,5}	16 _{-1,6}
	0,75	25 _{-2,9}	13 _{-1,4}
7,5 (75)	0,60	34 _{-2,0}	18 _{-1,3}
	0,75	28 _{-2,2}	15 _{-1,5}
10,0 (100)	0,60	45 _{-3,0}	25 _{-3,1}
	0,75	36 _{-2,0}	19 _{-1,3}
1,6 (16)	0,60	9 _{-1,0}	6 _{-1,5}
	0,75		
2,5 (25)	0,60	13 _{-1,8}	8 _{-1,1}
	0,75	10 _{-1,1}	7 _{-1,5}

530

550

750

630

600

349

291

548

438

793

650

910

759

1026

851

1349

285

409

391

Диаметры наружные, мм		Условное давление P_u , МПа (кгс/см ²)	Коэффициент условий работы, η	Толщина стенок и допускаемые отклонения, мм		Строительная длина, мм		Масса теоретическая, кг			
D_H	d_H			S	S1	L	H				
1020	630	4,0 (40)	0,60	19 _{-1,3}	12 _{-1,1}	600		600			
			0,75	16 _{-1,8}	10 _{-1,2}			506			
		5,6 (56)	0,60	26 _{-1,4}	17 _{-1,7}			889			
			0,75	21 _{-1,2}	14 _{-1,7}			724			
		6,4 (64)	0,60	30 _{-2,0}	19 _{-1,6}			1015			
			0,75	25 _{-2,4}	16 _{-2,0}			852			
		7,5 (75)	0,60	34 _{-1,4}	22 _{-1,8}			1151			
			0,75	28 _{-1,7}	18 _{-1,7}			952			
		10,0 (100)	0,60	45 _{-2,1}	28 _{-1,5}			1495			
			0,75	36 _{-1,4}	22 _{-1,5}			1203			
		1020	1,6 (16)	0,60	9 _{-1,0}			7 _{-1,8}			314
				0,75							
	2,5 (25)		0,60	13 _{-1,8}	9 _{-1,1}	446					
		0,75	10 _{-1,0}	8 _{-1,6}	350						

720	4,0 (40)	0,60	19 _{-1,2}	14 _{-1,4}	650	800	658
		0,75	16 _{-1,7}	11 _{-1,0}			550
	5,6 (56)	0,60	26 _{-1,2}	19 _{-1,4}			976
		0,75	22 _{-2,0}	16 _{-1,9}			828
	6,4 (64)	0,60	30 _{-1,8}	22 _{-2,0}			1123
		0,75	25 _{-2,3}	18 _{-1,9}			936
7,5 (75)	0,60	34 _{-1,2}	25 _{-1,8}	1270			
	0,75	28 _{-1,5}	20 _{-1,3}	1044			
10,0 (100)	0,60	45 _{-1,9}	32 _{-1,5}	1649			
	0,75	36 _{-1,2}	26 _{-1,4}	1335			
820	1,6 (16)	0,60	9 _{-1,0}	7 _{-1,1}	700	800	343
		0,75					502
	2,5 (25)	0,60	13 _{-1,6}	11 _{-1,8}			391
0,75		10 _{-1,0}	9 _{-1,7}	734			
4,0 (40)	0,60	19 _{-1,0}	16 _{-1,5}	616			
	0,75	16 _{-1,5}	13 _{-1,3}				

Диаметры наружные, мм		Условное давление P_u , МПа (кгс/см ²)	Коэффициент условий работы, μ	Толщина стенок и допускаемые отклонения, мм		Строительная длина, мм		Масса теоретическая, кг
D_H	d_H			S	S_1	l	H	
1020	820	5,6 (56)	0,60	28 _{-2,8}	22 _{-1,7}	700	800	1152
			0,75	22 _{-1,8}	18 _{-1,7}			921
		6,4 (64)	0,60	30 _{-1,4}	25 _{-2,0}			1252
			0,75	25 _{-2,0}	20 _{-1,4}			1037
		7,5 (75)	0,60	36 _{-2,7}	28 _{-1,1}			1466
			0,75	28 _{-1,2}	25 _{-3,4}			1194
	10,0 (100)	0,60	46 _{-2,2}	38 _{-2,8}	1886			
		0,75	38 _{-2,7}	30 _{-1,5}	1551			
	1020	1,6 (16)	0,60	9 _{-1,0}	9 _{-1,0}	700	800	446
			0,75					
		2,5 (25)	0,60	13 _{-1,6}	13 _{-1,6}			644
			0,75	11 _{-1,8}	11 _{-1,8}			555
4,0 (40)		0,60	19 _{-1,0}	19 _{-1,0}	942			
		0,75	16 _{-1,4}	16 _{-1,4}	796			

1020	5,6 (56)	0,60	28 _{-2,7}	28 _{-2,7}	850	1412		
		0,75	22 _{-1,7}	22 _{-1,7}		1100		
	6,4 (64)	0,60	30 _{-1,3}	30 _{-1,3}	850	1510		
		0,75	25 _{-1,9}	25 _{-1,9}		1246		
	7,5 (75)	0,60	36 _{-2,7}	36 _{-2,7}		1817		
		0,75	28 _{-1,0}	28 _{-1,0}		1412		
	10,0 (100)	0,60	46 _{-2,1}	46 _{-2,1}		2277		
		0,75	38 _{-1,5}	38 _{-1,5}		1897		
	1220	1,6 (16)	0,60	10 _{-1,3}		5 _{-1,0}	450	285
			0,75					312
2,5 (25)		0,60	11 _{-1,0}	285				
		0,75	10 _{-1,3}	477				
4,0 (40)		0,60	17 _{-1,1}	6 _{-1,7}	394			
		0,75	14 _{-1,3}	5 _{-1,0}	702			
5,6 (56)		0,60	25 _{-2,9}	7 _{-2,0}	541			
		0,75	19 _{-1,2}	6 _{-1,1}				

OCT 102-60-81 Cfp.39

Диаметры наружные, мм		Условное давление P_y , МПа (кгс/см ²)	Коэффициент условий работы, m	Толщина стенок и допускаемые отклонения, мм		Строительная длина, мм		Масса теоретическая, кг		
D_H	d_H			S	S1	L	H			
1220	325	6,4 (64)	0,60	28 -2,8	8 -1,2	450		785		
			0,75	22 -1,7	7 -1,5			625		
		7,5 (75)	0,60	32 -2,7	10 -2,1			900		
			0,75	25 -1,4	8 -1,6			709		
		10,0 (100)	0,60	42 -1,8	12 -1,2			1164		
			0,75	34 -1,4	10 -1,2			951		
		377	1,6 (16)	0,60	10 -1,3			5 -1,0		315
				0,75						
	2,5 (25)		0,60	12 -1,6	376					
			0,75	10 -1,3	315					
	4,0 (40)		0,60	18 -1,5	7 -1,9	562				
			0,75	15 -1,7	5 -1,0	468				
	5,6 (56)		0,60	25 -1,9	9 -1,8	793				
			0,75	20 -1,4	7 -1,2	636				

	6,4 (64)	0,60	28 _{-1,6}	10 _{-1,6}	500	850	885	
		0,75	25 _{-3,9}	8 _{-1,4}		785		
	7,5 (75)	0,60	32 _{-1,5}	11 _{-1,5}		1005		
		0,75	26 _{-1,4}	9 _{-1,3}		821		
	10,0 (100)	0,60	45 _{-3,1}	15 _{-1,9}		1395		
		0,75	36 _{-2,0}	12 _{-1,4}		1124		
426	1,6 (16)	0,60	10 _{-1,0}	5 _{-1,0}	500	850	885	
		0,75						315
	2,5 (25)	0,60	13 _{-1,6}					404
		0,75	10 _{-1,0}					315
	4,0 (40)	0,60	19 _{-1,0}					592
		0,75	16 _{-1,5}					498
	5,6 (56)	0,60	28 _{-2,9}					896
		0,75	22 _{-1,6}					711
	6,4 (64)	0,60	30 _{-1,4}					961
		0,75	25 _{-2,0}					804

Диаметры наружные, мм		Условное давление P_u , МПа (кгс/см ²)	Коэффициент условий работы, m	Толщина стенок и допускаемые отклонения, мм		Строительная длина, мм		Масса теоретическая, кг
D_H	d_H			S	S_1	L	H	
1220	426	7,5 (75)	0,60	36 -2,7	13 -1,3	500	850	1135
			0,75	28 -1,2	11 -1,5			896
		10,0 (100)	0,60	48 -2,3	18 -1,9			1504
			0,75	38 -1,0	15 -2,0			1207
	530	1,6 (16)	0,60	10 -1,0	5 -1,0	600		374
			0,75					
		2,5 (25)	0,60	14 -1,8	7 -1,7			523
			0,75	11 -1,3	6 -1,7			413
		4,0 (40)	0,60	21 -1,7	10 -1,6			784
			0,75	17 -1,5	8 -1,3			632
		5,6 (56)	0,60	28 -1,2	13 -1,3			1088
			0,75	25 -3,4	11 -1,5			967
6,4 (64)	0,60	32 -1,5	15 -1,3	1241				
	0,75	26 -1,5	12 -1,3	1011				

	7,5	0,60	38 _{-2,5}	17 _{-1,0}		1458
	(75)	0,75	30 _{-1,4}	14 _{-1,5}		1165
	10,0	0,60	50 _{-1,2}	25 _{-3,7}		1927
	(100)	0,75	42 _{-2,5}	19 _{-1,2}		1608
	1,6	0,60	10 _{-1,0}	6 _{-1,4}		410
	(16)	0,75				
	2,5	0,60	14 _{-1,0}	8 _{-1,3}		573
	(25)	0,75	12 _{-1,6}	7 _{-1,6}		492
630	4,0	0,60	22 _{-1,4}	12 _{-1,3}	650	897
	(40)	0,75	18 _{-1,4}	10 _{-1,4}		754
	5,6	0,60	30 _{-1,2}	17 _{-2,1}	900	1293
	(56)	0,75	25 _{-1,9}	14 _{-2,0}		1080
	6,4	0,60	34 _{-1,7}	19 _{-2,1}		1458
	(64)	0,75	28 _{-1,7}	15 _{-1,3}		1198
	7,5	0,60	40 _{-1,9}	21 _{-1,3}		1614
	(75)	0,75	32 _{-1,3}	18 _{-2,1}		1376

Диаметры наружные, мм		Условное давление P_y , МПа (кгс/см ²)	Коэффициент условий работы, m	Толщина стенок и допускаемое отклонения, мм		Стреловидная длина, мм		Масса теоретическая, кг		
D_H	d_H			S	S1	L	H			
	630	10,0 (100)	0,60	55 -2,7	30 -2,9	650		2310		
			0,75	45 -2,6	25 -3,1			1911		
720		1,6 (16)	0,60	10 -1,0	7 -1,7	700		446		
			0,75							
	2,5 (25)	0,60	15 -1,8	9 -1,2	661					
		0,75	12 -1,4	8 -1,7	533					
	4,0 (40)	0,60	22 -1,1	14 -1,7	974					
		0,75	18 -1,2	11 -1,1	793					
	5,6 (56)	0,60	32 -2,9	19 -1,8	1486					
		0,75	25 -1,6	16 -2,1	1184					
	6,4 (64)	0,60	36 -1,9	21 -1,4	1580					
		0,75	28 -1,4	17 -1,2	1310					
	7,5 (75)	0,60	40 -1,5	25 -2,2	1863					
		0,75	32 -1,0	20 -1,6	1207					
								900		

СЭН-11 ОСТ 103-60-81

1,220

10,0 (100)	0,60	55 _{-2,1}	34 _{-2,7}	2240
	0,75	45 _{-2,1}	28 _{-2,6}	2086
1,6 (16)	0,60	10 _{-1,0}	7 _{-1,0}	475
	0,75			
2,5 (25)	0,60	15 _{-1,7}	10 _{-1,1}	710
	0,75	12 _{-1,3}	9 _{-1,8}	575
4,0 (40)	0,60	22 _{-1,0}	16 _{-1,8}	1051
	0,75	18 _{-1,1}	13 _{-1,6}	858
5,6 (56)	0,60	32 _{-2,6}	21 _{-1,2}	1628
	0,75	25 _{-1,4}	18 _{-2,1}	1305
6,4 (64)	0,60	36 _{-2,6}	25 _{-2,5}	1848
	0,75	28 _{-1,1}	20 _{-1,9}	1456
7,5 (75)	0,60	42 _{-3,1}	28 _{-1,8}	2127
	0,75	34 _{-2,7}	25 _{-3,9}	1771
10,0 (100)	0,60	55 _{-1,6}	38 _{-2,1}	2560
	0,75	45 _{-1,7}	22 _{-2,9}	2142

820

750

Диаметры наружные, мм		Условное давление P_u , МПа (кгс/см ²)	Коэффициент условий работы, ψ	Толщина стенок и допускаемое отклонения, мм		Строительная длина, мм		Масса теоретическая, кг
D_B	d_B			S	S ₁	L	H	
1220	1020	1,6 (16)	0,60	10 _{-1,0}	9 _{-1,4}	900	950	596
			0,75					890
		2,5 (25)	0,60	15 _{-1,5}	13 _{-1,7}			705
			0,75	12 _{-1,2}	10 _{-1,0}			1352
		4,0 (40)	0,60	23 _{-1,6}	19 _{-1,1}			1120
			0,75	19 _{-1,8}	16 _{-1,6}			2010
		5,6 (56)	0,60	32 _{-2,2}	26 _{-1,0}			1659
			0,75	26 _{-2,0}	22 _{-1,0}			2269
		6,4 (64)	0,60	36 _{-2,1}	30 _{-1,6}			1899
			0,75	30 _{-2,7}	25 _{-2,2}			2654
		7,5 (75)	0,60	42 _{-2,5}	36 _{-3,0}			2457
			0,75	34 _{-2,2}	28 _{-1,4}			3425
		10,0 (100)	0,60	60 _{-5,7}	48 _{-2,6}			2996
			0,75	48 _{-4,0}	40 _{-3,2}			

1220	1,6 (16)	0,60	11 -1,8	11 -1,8	1000	1000	763
		0,75	10 -1,0	10 -1,0			694
	2,5 (25)	0,60	15 -1,3	15 -1,3			1043
		0,75	12 -1,0	12 -1,0			832
	4,0 (40)	0,60	25 -3,3	25 -3,3			1730
		0,75	19 -1,6	19 -1,6			1320
	5,6 (56)	0,60	32 -1,8	32 -1,8			2264
		0,75	26 -1,7	26 -1,7			1849
	6,4 (64)	0,60	36 -1,7	36 -1,7			2538
		0,75	30 -2,4	30 -2,4			2126
	7,5 (75)	0,60	42 -2,0	42 -2,0			2946
		0,75	34 -1,8	34 -1,8			2401
	10,0 (100)	0,60	60 -5,1	60 -5,1			3950
		0,75	48 -3,5	48 -3,5			3349
1420	325	1,6 (16)	0,60	12 -1,0	500	950	437
			0,75	5 -1,0			

OCT 102-60-81 Crp.47

Диаметры наружные, мм		Условное давление P_u , МПа (кгс/см ²)	Коэффициент условий работы, m	Толщина стенок и допускаемые отклонения, мм		Строительная длина, мм		Масса теоретическая, кг				
D_H	d_H			S	S_i	L	H					
325	2,5 (25)	0,60	12 -1,0	5 -1,0	500			437				
		0,75										
	4,0 (40)	0,60	19 -1,6									685
		0,75	15 -1,1									545
	5,6 (56)	0,60	28 -2,7					7 -1,1				1006
		0,75	22 -1,6					6 -1,2				798
	6,4 (64)	0,60	30 -1,2					8 -1,3				1080
		0,75	25 -1,7					7 -1,4				906
	7,5 (75)	0,60	36 -2,5					9 -1,2				1286
		0,75	30 -2,9					8 -1,7				1080
	10,0 (100)	0,60	48 -2,1					12 -1,4				1700
		0,75	40 -2,2					10 -1,4				1425
1420	1,6 (16)	0,60	12 -1,0	5 -1,0				480				
		0,75										

2,5 (25)	0,60	13 -1,5	6 -1,1
	0,75	12 -1,0	
4,0 (40)	0,60	19 -1,9	5 -1,0
	0,75	16 -1,4	
5,6 (56)	0,60	28 -1,5	9 -1,8
	0,75	25 -3,6	
6,4 (64)	0,60	32 -1,9	10 -1,9
	0,75	26 -1,7	
7,5 (75)	0,60	36 -1,0	11 -1,6
	0,75	30 -1,7	
10,0 (100)	0,60	50 -2,1	15 -2,1
	0,75	40 -1,1	
1,6 (16)	0,60	12 -1,0	5 -1,0
	0,75		
2,5 (25)	0,60	14 -1,8	5 -1,0
	0,75	12 -1,0	

377

550

426

950

519
480
755
638
1124
996
1278
1024
1432
1197
1966
1584
478
556
478

OCT 102-60-81 CTP.49

Диаметры наружные, мм		Условное давление P_u , МПа (кгс/см ²)	Коэффициент условий работы, η	Толщина стенок и допускаемые отклонения, мм		Строительная длина, мм		Масса теоретическая, кг		
D_H	d_H			S	S_1	L	H			
1420	426	4,0 (40)	0,60	21 -1,7	7 -1,2	550	950	832		
			0,75	17 -1,6	6 -1,3			672		
		5,6 (56)	0,60	30 -1,9	10 -1,5			1206		
			0,75	25 -2,3	9 -2,1			1015		
		6,4 (64)	0,60	34 -2,1	11 -1,3			1359		
			0,75	28 -2,2	9 -1,2			1124		
		7,5 (75)	0,60	40 -2,9	13 -1,7			1593		
			0,75	32 -2,0	11 -1,9			1288		
		10,0 (100)	0,60	52 -1,2	17 -1,6			2023		
			0,75	45 -3,8	14 -1,5			1746		
		1,6 (16)	0,60	12 -1,0	5 -1,0					522
			0,75							
		2,5 (25)	0,60	15 -1,6	6 -1,0					652
			0,75	12 -1,0	5 -1,0					522

4,0 (40)	0,60	25 -3,7	9 -1,0
	0,75	18 -1,0	8 -1,6
5,6 (56)	0,60	32 -1,0	13 -1,3
	0,75	28 -2,9	11 -1,6
6,4 (64)	0,60	38 -2,7	15 -1,7
	0,75	30 -1,5	12 -1,3
7,5 (75)	0,60	45 -3,9	17 -1,6
	0,75	36 -2,8	14 -1,5
10,0 (100)	0,60	60 -3,8	25 -3,9
	0,75	48 -2,4	19 -1,9
1,6 (16)	0,60	12 -1,0	6 -1,5
	0,75		
2,5 (25)	0,60	16 -1,8	8 -1,7
	0,75	13 -1,6	6 -1,0
4,0 (40)	0,60	25 -2,4	11 -1,0
	0,75	19 -1,0	9 -1,0

530

600

1000

630

650

1079

784

1439

1258

1696

1349

1989

1607

2654

2128

566

757

610

1169

893

OCT 102-60-81 C/P.51

Диаметры наружные, мм		Условное давление P_u , МПа (кгс/см ²)	Коэффициент условий работы, η	Толщина стенок и допускаемые отклонения, мм		Строительная длина, мм		Масса теоретическая, кг		
D_H	d_H			S	S1	L	H			
1420	630	5,6 (56)	0,60	34 -1,1	16 -1,3	650		1682		
			0,75	28 -1,5	14 -2,1			1403		
		6,4 (64)	0,60	40 -2,6	18 -1,3			1958		
			0,75	32 -1,8	15 -1,5			1584		
		7,5 (75)	0,60	45 -1,5	21 -1,5			2207		
			0,75	38 -2,8	17 -1,3			1862		
	10,0 (100)	0,60	65 -5,4	28 -1,8	2971					
		0,75	50 -1,7	23 -1,5	2438					
	1420	1,6 (16)	0,60	12 -1,0	7 -1,6			1000		655
			0,75							874
		2,5 (25)	0,60	16 -1,0	9 -1,4					706
			0,75	13 -1,0	7 -1,0					1353
4,0 (40)		0,60	25 -1,3	13 -1,0	1089					
		0,75	20 -1,0	11 -1,3						

720

5,6 (56)	0,60	36 _{-1,4}	19 _{-1,4}
	0,75	30 _{-2,1}	16 _{-1,2}
6,4 (64)	0,60	42 _{-2,7}	22 _{-2,0}
	0,75	34 _{-2,2}	18 _{-1,8}
7,5 (75)	0,60	48 _{-2,2}	25 _{-1,7}
	0,75	40 _{-3,0}	20 _{-1,2}
10,0 (100)	0,60	65 _{-2,3}	34 _{-2,1}
	0,75	55 _{-4,2}	28 _{-2,2}
1,6 (16)	0,60	12 _{-1,0}	8 _{-1,0}
	0,75		7 _{-1,1}
2,5 (25)	0,60	17 _{-1,8}	10 _{-1,2}
	0,75	14 _{-1,8}	8 _{-1,0}
4,0 (40)	0,60	25 _{-1,0}	15 _{-1,0}
	0,75	21 _{-1,6}	13 _{-1,8}
5,6 (56)	0,60	38 _{-2,8}	22 _{-1,6}
	0,75	30 _{-1,6}	18 _{-1,5}

750

2065

1731

2397

1954

2726

2270

3456

2921

700

693

980

808

1445

1219

2344

1873

820

800

OCT 102-60-81 Crp.53

Диаметры наружные, мм		Условное давление P_u , МПа (кгс/см ²)	Коэффициент условий работы, η	Толщина стенок и допускаемые отклонения, мм		Строительная длина, мм		Масса теоретическая, кг
D_H	d_H			S	S_1	L	H	
1420	820	6,4 (64)	0,60	42 _{-2,0}	25 _{-1,8}	800	1000	2596
			0,75	34 _{-1,7}	20 _{-1,3}			2109
		7,5 (75)	0,60	50 _{-3,5}	28 _{-1,0}			3041
			0,75	40 _{-2,4}	25 _{-3,2}			2355
		10,0 (100)	0,60	65 _{-1,3}	40 _{-3,1}			3979
			0,75	55 _{-3,3}	32 _{-2,1}			3060
	1020	1,6 (16)	0,60	12 _{-1,0}	9 _{-1,0}	900	1050	801
			0,75					
		2,5 (25)	0,60	17 _{-1,3}	13 _{-1,7}			1135
			0,75	14 _{-1,4}	10 _{-1,0}			930
		4,0 (40)	0,60	26 _{-1,1}	19 _{-1,1}			1729
			0,75	21 _{-1,0}	16 _{-1,6}			1405
5,6 (56)	0,60	38 _{-1,7}	28 _{-1,9}	2758				
	0,75	32 _{-2,7}	25 _{-3,9}	2366				

6,4 (64)	0,60	45 -3,7	32 -2,3
	0,75	36 -2,7	26 -2,0
7,5 (75)	0,60	50 -2,0	36 -1,5
	0,75	42 -3,2	30 -2,1
10,0 (100)	0,60	70 -4,2	50 -2,7
	0,75	55 -1,7	40 -1,7
1,6 (16)	0,60	13 -1,8	11 -1,4
	0,75	12 -1,0	10 -1,3
2,5 (25)	0,60	17 -1,2	15 -1,4
	0,75	14 -1,3	12 -1,1
4,0 (40)	0,60	26 -1,0	25 -3,5
	0,75	21 -1,0	19 -1,7
5,0 (50)	0,60	40 -3,5	34 -2,6
	0,75	32 -2,5	28 -2,7
6,4 (64)	0,60	45 -3,5	38 -2,3
	0,75	36 -2,5	30 -1,2

1220

1050

1100

3223
2604
3579
3018
4931
3570
1035
954
1363
1120
2121
1694
3427
2780
3835
3076

Диаметры наружные, мм		Условное давление P_y ; МПа (кгс/см ²)	Коэффициент условий работы, η	Толщина стенок и допускаемые отклонения, мм		Строительная длина, мм		Масса теоретическая, кг	
D_H	d_H			S	S ₁	L	H		
1420	1220	7,5 (75)	0,60	50 -1,6	45 -3,4	1050	1100	4324	
			0,75	42 -2,9	36 -2,4			3602	
		10,0 (100)	0,60	70 -3,8	60 -3,1			5496	
			0,75	55 -1,3	48 -1,9			4698	
	1420	1420	1,6 (16)	0,60	13 -1,8	13 -1,8	1150	1150	1199
				0,75	12 -1,0	12 -1,0			1108
			2,5 (25)	0,60	17 -1,1	17 -1,1			1566
				0,75	14 -1,2	14 -1,2			1294
4,0 (40)			0,60	28 -2,8	28 -2,8	2586			
			0,75	22 -1,8	22 -1,8	2042			
1420		5,6 (56)	0,60	40 -3,2	40 -3,2	3768			
			0,75	32 -2,3	32 -2,3	3032			
		6,4 (64)	0,60	45 -3,2	45 -3,2	4223			
			0,75	36 -2,2	36 -2,2	3401			

7,5 (75)	0,60	50 -1,3	50 -1,3	4675
	0,75	42 -2,7	42 -2,7	3950
10,0 (100)	0,60	70 -3,4	70 -3,4	6293
	0,75	55 -1,0	55 -1,0	4944

3.3. Допускается изготавливать магистраль и ответвление тройников диаметрами 1220 и 1420 мм из обечаек с двумя сварными швами, при этом:

- 1) расстояние между продольными швами не должно быть менее 200 мм;
- 2) расстояние между швами магистрали и ответвления по линии сопряжения не должно быть менее 100 мм;
- 3) продольные швы магистрали тройника не должны находиться на расстоянии менее 100 мм в обе стороны от нижней точки сопряжения магистрали тройника с ответвлением.

3.4. Зазоры в сопряжении магистрали с ответвлением не должны быть более 3 мм.

3.5. Угол раскрытия кромок по периметру сопряжения ответвления с магистралью тройника не должен быть менее 50° .

3.6. Смещение стенок ответвления относительно отверстия магистрали тройника не должно быть более 3 мм.

3.7. Сварной шов ответвления (см.черт., сечение А-А и Б-Б) должен быть смещен относительно плоскости, проходящей через оси магистрали и ответвления тройника, на $45^{\circ} \pm 15^{\circ}$.

4. Остальные технические требования - по ОСТ 102-55-81.

При заказе тройников указываются наружные диаметры, толщины стенок присоединяемой трубы, давление, коэффициент условий работы по СНиП П.45-75, марка стали, обозначение стандарта.

Пример условного обозначения тройника переходного с наружными диаметрами 1020 и 720 мм для соединения с трубами с толщиной стенок 14 и 10 мм, на условное давление 5,6 МПа при коэффициенте условий работы 0,75, из стали марки 15ХСНД:
Тройник 1020(14)х720(10)-5,6-0,75-15ХСНД ОСТ 102-60-81
То же, тройника равнопроходного с наружными диаметрами 1020 мм:
Тройник 1020(14)-5,6-0,75-15ХСНД ОСТ 102-60-81