

ТИПОВОЙ ПРОЕКТ  
905-1-24.87  
ГАЗОРЕГУЛЯТОРНЫЙ ПУНКТ С РЕГУЛЯТОРОМ РДБК 1-50  
С УЧЕТОМ РАСХОДА ГАЗА СЧЕТЧИКОМ РГ-600 (СТЕНЫ ПАНЕЛЬНЫЕ)  
АЛЬБОМ 3

СТРОИТЕЛЬНЫЕ ИЗДЕЛИЯ

2 22 00 - 03  
Цена 0-95

Госстрой СССР  
Тбилисский филиал  
ЦИТП  
Типовой проект (серия)  
№ 905-1-24.03  
Заказ № 252  
Цена 0 руб. 95 коп.  
Тираж 5000  
Дата 3 06 1982 г.

ТИПОВОЙ ПРОЕКТ

905-1-24.87

ГАЗОРЕГУЛЯТОРНЫЙ ПУНКТ С РЕГУЛЯТОРОМ РДБК 1-50  
С УЧЕТОМ РАСХОДА ГАЗА СЧЕТЧИКОМ РГ-600 (СТЕНЫ ПАНЕЛЬНЫЕ)

АЛЬБОМ 3

ПЕРЕЧЕНЬ АЛЬБОМОВ

АЛЬБОМ 1 ПЗ ПОДПИТЕЛЬНАЯ ЗАПИСКА

ГТВ ГАЗОСНАБЖЕНИЕ ВНУТРЕННЕЕ.

ГОВН ЭКСПЛУАТАЦИОННЫЕ ЧЕРТЕЖИ ОБЩИХ ВИДОВ НЕТИПОВЫХ КОНСТРУКЦИЙ СИСТЕМЫ ГАЗОСНАБЖЕНИЕ. ВНУТРЕННЕЕ

АС АРХИТЕКТУРНО-СТРОИТЕЛЬНЫЕ РЕШЕНИЯ

ОВ ОТОПЛЕНИЕ И ВЕНТИЛЯЦИЯ

ОВН ЭКСПЛУАТАЦИОННЫЕ ЧЕРТЕЖИ ОБЩИХ ВИДОВ НЕТИПОВЫХ КОНСТРУКЦИЙ СИСТЕМЫ ОТОПЛЕНИЯ И ВЕНТИЛЯЦИИ

АГСВ АВТОМАТИЗАЦИЯ

АГСВН ЭКСПЛУАТАЦИОННЫЕ ЧЕРТЕЖИ ОБЩИХ ВИДОВ НЕТИПОВЫХ КОНСТРУКЦИЙ СИСТЕМЫ АВТОМАТИЗАЦИИ

ЭО ЭЛЕКТРИЧЕСКОЕ ОСВЕЩЕНИЕ

СО СОВЕЩАНИЕ

АЛЬБОМ 2 НО НЕСТАНДАРТИЗИРОВАННОЕ ОБОРУДОВАНИЕ

АЛЬБОМ 3 И СТРОИТЕЛЬНЫЕ ИЗДЕЛИЯ

АЛЬБОМ 4 СО СПЕЦИФИКАЦИЯ ОБОРУДОВАНИЯ

АЛЬБОМ 5 ВМ ВЕДОМОСТИ ПОТРЕБНОСТИ В МАТЕРИАЛАХ

АЛЬБОМ 6 С Сметы

РАЗРАБОТАН

ИНСТИТУТОМ МОСКВАНИИПРОЕКТ

ГЛАВНЫЙ ИНЖЕНЕР

ГЛАВНЫЙ ИНЖЕНЕР ПРОЕКТА

МАЕВСКИЙ МА

ИОСИМЕВИЧ В.С.

УТВЕРЖДЕН И ВВЕДЕН В ДЕЙСТВИЕ  
ГОССТРОЕМ СССР, протокол А4-46  
от 20.04.1987г.

Титульный лист 905-1-24.87-1-3

## Содержание

Обозначение	Наименование	Стр
	Титульный лист	
	Содержание	2
905-1-24.87-ГСВ.И1.00	Свеча	3
905-1-24.87-ГСВ.И1.00СБ	Свеча	4
905-1-24.87-ГСВ.И1.01.00	Насадка	5
905-1-24.87-ГСВ.И1.01.01	Цилиндр	5
905-1-24.87-ГСВ.И1.01.00СБ	Насадка	6
905-1-24.87-ГСВ.И1.01.02	Косынка	7
905-1-24.87-ГСВ.И1.01.03	Рассекатель	7
905-1-24.87-ГСВ.И1.02	Труба	8
905-1-24.87-ГСВ.И1.03	Труба	8
905-1-24.87-ГСВ.И1.04	Труба	9
905-1-24.87-ГСВ.И1.05	Мухом	9
905-1-24.87-АС.И1.00	Дверь специальная	10
905-1-24.87-АС.И1.00СБ	Дверь специальная	11
905-1-24.87-АС.И1.01	Швеллер	12
905-1-24.87-АС.И1.07	Труба	12
905-1-24.87-АС.И1.11	Якорь	13

## Продолжение

Обозначение	Наименование	Стр
905-1-24.87-АС.И1.12	Узелок	13
905-1-24.87-АС.И2.00	Решетка металлическая	14
905-1-24.87-АС.И2.01	Узелок	14
905-1-24.87-АС.И2.00СБ	Решетка металлическая	15
905-1-24.87-ОВ.И1.00	Решетка железобетонная	16
905-1-24.87-ОВ.И1.01	Узелок	16
905-1-24.87-ОВ.И1.00СБ	Решетка железобетонная	17
905-1-24.87-ОВ.И2.00	Бак расширительный	18
905-1-24.87-ОВ.И2.01	Труба	18
905-1-24.87-ОВ.И2.00СБ	Бак расширительный	19
905-1-24.87-ОВ.И2.02	Труба	20
905-1-24.87-ОВ.И2.03	Заглушка	20
905-1-24.87-АС.И3.00	Панель стеновая 6 ПСД 30.33.3.5-П-1-а	21
905-1-24.87-АС.И4.00	Панель стеновая 2 ПСА 30.33.3.5-П-2-б	21
905-1-24.87-АС.И5.00	Панель стеновая 1 ПСА 30.33.3.5-П-2-б	22
905-1-24.87-АС.И6.00	Панель стеновая 2 ПС 21.33.3.5-П-2	22
905-1-24.87-АС.И7.00	Плита покрытия по 60.15-61-Ит-1-а	23

Типовой проект 905-1-24-87 Двухком. 3

Элемент	Углы	Пос.	Обозначение	Наименование	Кол.	Примечание
АА			905-1-24.87-ГСВ.И.00СБ	Документация Сборочный чертеж		
			Переменные данные	для исполнения 905-1-24.87-ГСВ.И.00		
АБ	1		905-1-24.87-ГСВ.И.01.00	Сборочные единицы Насадка Детали	1	
АВ	2		905-1-24.87-ГСВ.И.02	Труба	1	
АГ	4		905-1-24.87-ГСВ.И.04	Труба	1	
				Стандартные изделия		
				Колпак И-50 ГОСТ 8962-75	1	
				905-1-24.87-ГСВ.И.00-01		
				Сборочные единицы		
АД	1		905-1-24.87-ГСВ.И.01.00-01	Насадка Детали	1	
АЕ	2		905-1-24.87-ГСВ.И.02-01	Труба	1	
АЖ	4		905-1-24.87-ГСВ.И.04-01	Труба	1	

905-1-24.87-ГСВ.И.00

Свеча

Институт  
МосгазИИПроект

масштаб: 1:1

формат А4

Шкала: 1:1

С.И.П. МосгазИИПроект  
И.И.И. МосгазИИПроект  
И.И.И. МосгазИИПроект  
И.И.И. МосгазИИПроект

Шкала: 1:1

Элемент	Углы	Пос.	Обозначение	Наименование	Кол.	Примечание
				Стандартные изделия		
				Колпак И-50 ГОСТ 8962-75	1	
				905-1-24.87-ГСВ.И.00-02		
				Сборочные единицы		
АБ	1		905-1-24.87-ГСВ.И.01.00-02	Насадка Детали	1	
АВ	3		905-1-24.87-ГСВ.И.03	Труба	1	
АГ	4		905-1-24.87-ГСВ.И.04-02	Труба	1	
АД	5		905-1-24.87-ГСВ.И.05	Муфта	1	
				Стандартные изделия		
				Колпак И-50 ГОСТ 8962-75	1	
				Переход 89-85-57-80 ГОСТ 17378-85	1	

905-1-24.87-ГСВ.И.00

масштаб: 1:1

формат А4

2

Тирбул проект 905-1-24,87 Аварий 3

Рис. 1

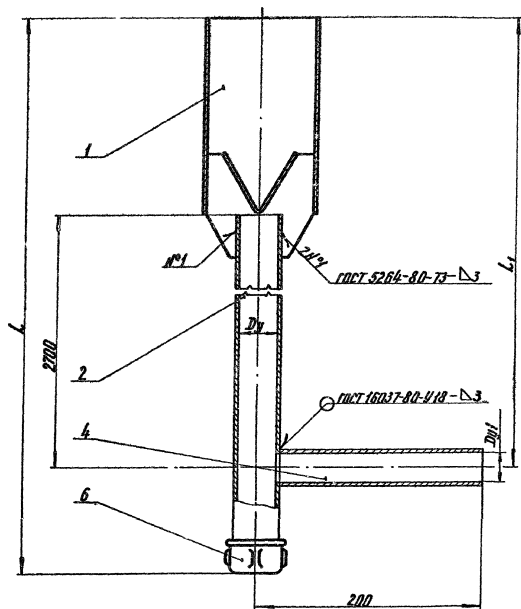
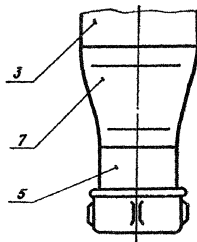


Рис. 2

Остальные см. рис. 1



Обозначение	Рис.	Ду установ. мм	Ду, мм	L, мм	L <sub>1</sub> , мм	Масса, кг
905-1-24,87.И. 00	1	25	20	2873	2810	6,70
-01		50	50	2925	2840	14,20
-02	2	80	80	3140	2900	26,10

Размеры для справок

				905-1-24,87-ГВ.И. 00С6		
				Свеча		
				Сборочный чертеж		
ГНП	Маслович	ЛС	03.88	Сталь	Масло	Уксусная
И.контр.	Роговская	ЛС	03.87	р	Скляна	---
Иск.отв.	Маслович	ЛС	03.87	Лист 1 из 1		
От.инж.	Куданов	ЛС	03.84	Институт		
				Магара/ИИШ/проект		

капирвал: 2/1

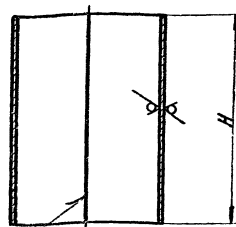
формат А3

Шкал. 1/100. Масштаб. 1/100. 1/100. 1/100.

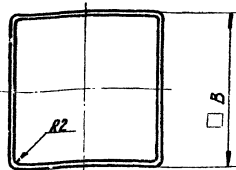
Кол.	Кол.	Кол.	Обозначение	Наименование	Кол.	Примечание
				<b>Документация</b>		
1			905-1-24.87-ГСВ.И.01.00.СБ	Сборочный чертеж		
				Переменные данные для исполнения		
				905-1-24.87-ГСВ.И.01.00		
				<b>Детали</b>		
44	1		905-1-24.87-ГСВ.И.01.01	Цилиндр	1	
44	2		905-1-24.87-ГСВ.И.01.02	Косынка	2	
44	3		905-1-24.87-ГСВ.И.01.03	Рассекатель	1	
				905-1-24.87-ГСВ.И.01.00-01		
				<b>Детали</b>		
44	1		905-1-24.87-ГСВ.И.01.01-01	Цилиндр	1	
44	2		905-1-24.87-ГСВ.И.01.02-01	Косынка	2	
44	3		905-1-24.87-ГСВ.И.01.03-01	Рассекатель	1	
				905-1-24.87-ГСВ.И.01.00-02		
				<b>Детали</b>		
44	1		905-1-24.87-ГСВ.И.01.01-02	Цилиндр	1	
44	2		905-1-24.87-ГСВ.И.01.02-02	Косынка	2	
44	3		905-1-24.87-ГСВ.И.01.03-02	Рассекатель	1	
				905-1-24.87-ГСВ.И.01.00		
<b>905-1-24.87-ГСВ.И.01.00</b>						
ГНП	Исполнитель	Лист	03.84	<b>Насадка</b>	Лист	Лист
Исполнитель	Расчетчик	03.84	Р		1	
Исполнитель	Вспомогатель	03.84	Институт			
Ст. инж.	Кудряв	03.87	МагдизИИПроект			

формат А4

125/125



ГОСТ 8264-80-С2



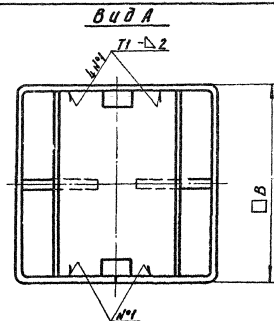
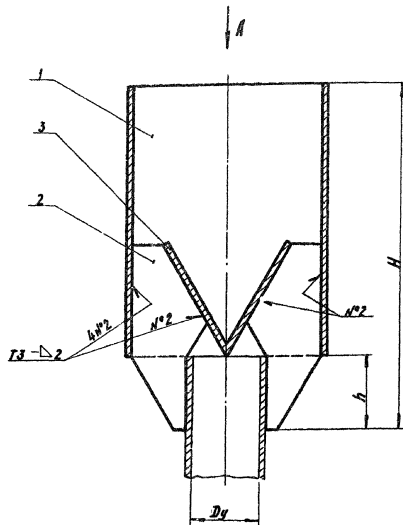
Обозначение	Диаметр, мм	Н, мм	В, мм	Масса, кг
905-1-24.87-ГСВ.И.01.01	25	110-2,9	105-2,7	0,50
— 01	50	140-1,0	105-2,8	0,88
— 02	80	200-1,2	160-1,0	1,98

905-1-24.87-ГСВ.И.01.01				
Цилиндр			Статус	Исполнитель
ГНП	Исполнитель	Лист	03.84	Р
Исполнитель	Расчетчик	03.84	03.84	1
Исполнитель	Вспомогатель	03.84	Институт	
Ст. инж.	Кудряв	03.87	МагдизИИПроект	

Лист Б-01-20 ГОСТ 16903-74  
Ф-IV - ГОСТ 16523-70

копировал: Е.Е.

формат А4



Обозначение	Dn, мм	H, мм	h, мм	B, мм	Масса, кг
905-1-24.87-ГСВ.И.01.00	25	140	30	80	0,51
-01	50	170		105	1,16
-02	80	250	50	160	2,64

1. Сварные швы по ГОСТ 5264-80
2. Размеры для справок

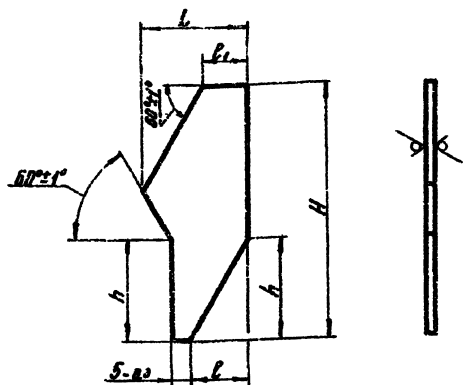
905-1-24.87-ГСВ.И.01.00СБ			
Насадка		Сталь	Масса
Сборочный чертеж		ρ	Сх.мол
		Лист	Листов
		Институт	
		МагланНИИпроект	

контрвал: Сап

формат: КЗ



25(✓)



Обозначение	Dу отверстия мм	L, мм	L <sub>1</sub> , мм	L <sub>2</sub> , мм	H, мм	h, мм	Масса, кг
905-1-24.87-ГСВ.И.01.02	25	50-25	16-20	13-26	75-27	50±0,3	0,201
— 01	50	58-20	16,5-20	13,5-26	85-28		0,278
— 02	80	54-27	22-25	20-25	135-20	50±0,3	0,29

905-1-24.87-ГСВ.И.01.02

**Косынка**

Станд. Назов. Материал	р	См. табл.	—
Лист Листов	Институт		
Лист 6-ВН-30 ГОСТ 19002-74			
1-В- ГОСТ 16523-70			

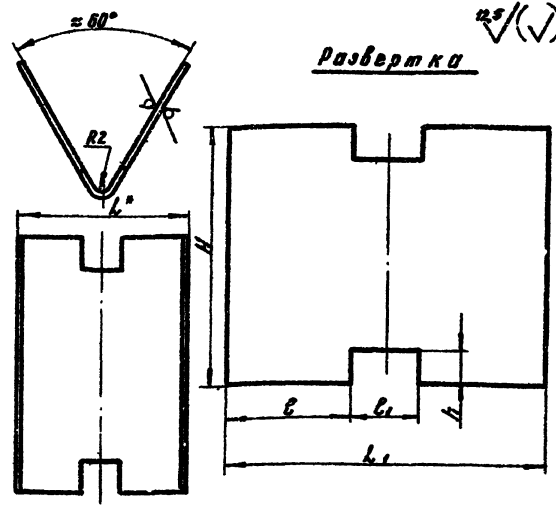
МагеланПроект  
Формат А4

Шк. 3.01.01. Подпись и дата: 03.87

Г.И.Д.	И.И.И.	Л.Л.Л.	03.87
И.И.И.	Р.Р.Р.	03.87	
И.И.И.	К.К.К.	03.87	
И.И.И.	К.К.К.	03.87	

25(✓)

Развертка



Обозначение	Dу отверстия мм	L <sup>0</sup> , мм	L <sub>1</sub> , мм	L <sub>2</sub> , мм	L <sub>2</sub> , мм	H, мм	h, мм	Масса, кг
905-1-24.87-ГСВ.И.01.03	25	50	56-29	32±0,3	20±0,5	78-27	10±0,4	0,22
— 01	50	70	50-10	50±0,3	30±0,5	100-20	15±0,4	0,20
— 02	80	100	20±0,4	20±0,4	40±0,5	155-20	20±0,5	0,48

Размер для гребня

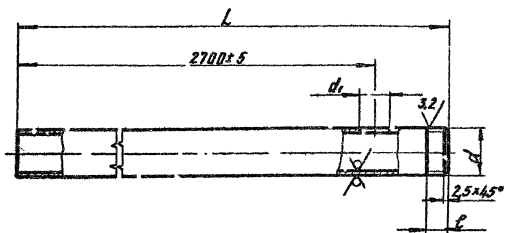
905-1-24.87-ГСВ.И.01.03

**Рассекачелъ**

Станд. Назов. Материал	р	См. табл.	—
Лист Листов	Институт		
Лист 6-ВН-30 ГОСТ 19002-74			
1-В- ГОСТ 16523-70			

МагеланПроект  
Формат А4

Шк. 3.01.01. Подпись и дата: 03.87



Обозначение	D, мм	L, мм	P, мм	d, мм	d <sub>1</sub> , мм	Масса, кг
905-1-24.87-ГСВ.И.02	25±0.5	2700	17±0.4	Г1-В	21±0.5	5.83
-01	80±3	2770	17±0.4	Г2-В	53±0.7	11.69

905-1-24.87-ГСВ.И.02

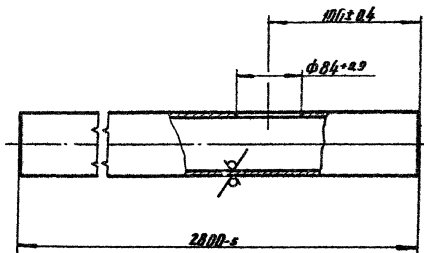
Труба

Труба D=25 ГОСТ 3262-75

Страна	Материал	Масштаб
р	Ст. 309	—
Лист Листов 1		
Исполнителю		
Москва ИИИПроект		

формат А4

И.И.И.	Исполнитель	02.87
И.И.И.	Проверенный	02.87
И.И.И.	Специалист	02.87
И.И.И.	Инженер	02.87
И.И.И.	Конструктор	02.87



И.И.И.	Исполнитель	02.87
И.И.И.	Проверенный	02.87
И.И.И.	Специалист	02.87
И.И.И.	Инженер	02.87
И.И.И.	Конструктор	02.87

905-1-24.87-ГСВ.И.03

Труба

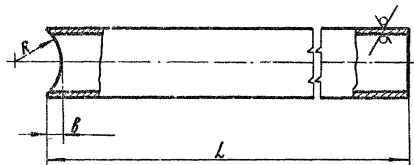
Труба D=86±0.4 ГОСТ 3252-75

Страна	Материал	Масштаб
р	20.55	1:2
Лист Листов 1		
Исполнителю		
Москва ИИИПроект		

копированная

формат А4

125/✓



Обозначение	D×S, мм	L, мм	В, мм	R, мм	Масса, кг
905-1-24.87-ГСВ.ИЛ.04	25×2,8	191-12	7±0,4	16±0,6	0,40
	50×3	190-12	19±0,5	22,5±0,5	0,80
	80×3,5	186-12	31±0,6	44,5±0,6	1,37

905-1-24.87-ГСВ.ИЛ.04

Труба

Сплав Массы Механич

ρ Сн табл. —

Лист Листов 1/1

Идет и тут

Магд-НИИПроект

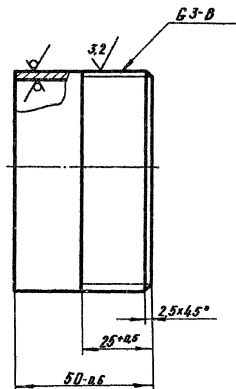
формат А4

Г.И.Д.	Посилевич	И.С.	03.87
И.К.М.	Роскобелев	И.С.	03.87
И.К.М.	Роскобелев	И.С.	03.87
И.К.М.	Роскобелев	И.С.	03.87
И.К.М.	Роскобелев	И.С.	03.87

Труба D×S ГОСТ 3262-75

Ген. Инж. Кудрявцев И.С.

125/✓



905-1-24.87-ГСВ.ИЛ.05

Муфта

Сплав Массы Механич

ρ 0,37 1:1

Лист Листов 1/1

Идет и тут

Магд-НИИПроект

формат А4

Г.И.Д.	Посилевич	И.С.	03.87
И.К.М.	Роскобелев	И.С.	03.87
И.К.М.	Роскобелев	И.С.	03.87
И.К.М.	Роскобелев	И.С.	03.87
И.К.М.	Роскобелев	И.С.	03.87

Муфта 80×3,5 ГОСТ 3262-75

Ген. Инж. Кудрявцев И.С.

копирует Лод.

Таблицей просмет 905-1-24.87-АС.И.01

Кол. листов	Лист	№	Обозначение	Наименование	Кол. листов	Примечание
43			905-1-24.87-АС.И.00 СБ	<u>Документация</u> Сборочный чертёж		
44	1		905-1-24.87-АС.И.01	<u>Детали</u> Швеллер	1	
45	2		905-1-24.87-АС.И.02	Швеллер 8-П ГОСТ 8240-72 Ст3-Г ГОСТ 535-79		
46				Л=1940-2	2	137кг
47	3		905-1-24.87-АС.И.03	Стойка Швеллер 8-П ГОСТ 8240-72 Ст3-Г ГОСТ 535-79		
48				Л=2820-3	2	19,9кг
49	4		905-1-24.87-АС.И.04	Полоса 10х40-Б-2 ГОСТ 103-76 Ст3-Г ГОСТ 535-79		
50				Л=700-1	3	2,2кг
51	5		905-1-24.87-АС.И.05	Пластина (476х56)-1 Лист 8-АН-20 ГОСТ 8240-74 Г-19 ГОСТ 16523-70	46	0,42кг
52	6		905-1-24.87-АС.И.06	Пластина (450х56)-1 Лист 8-АН-20 ГОСТ 8240-74 Г-19 ГОСТ 16523-70	180	0,4 кг
44	7		905-1-24.87-АС.И.07	Труба	2	
44	8		905-1-24.87-АС.И.07-01	Труба	2	

905-1-24.87-АС.И.00

Дверь  
специальная

Специаль. Лист 1 2  
Институт  
Мингоспланапроект

копирует: Л.Л.

формат А4

Таблицей просмет 905-1-24.87-АС.И.01

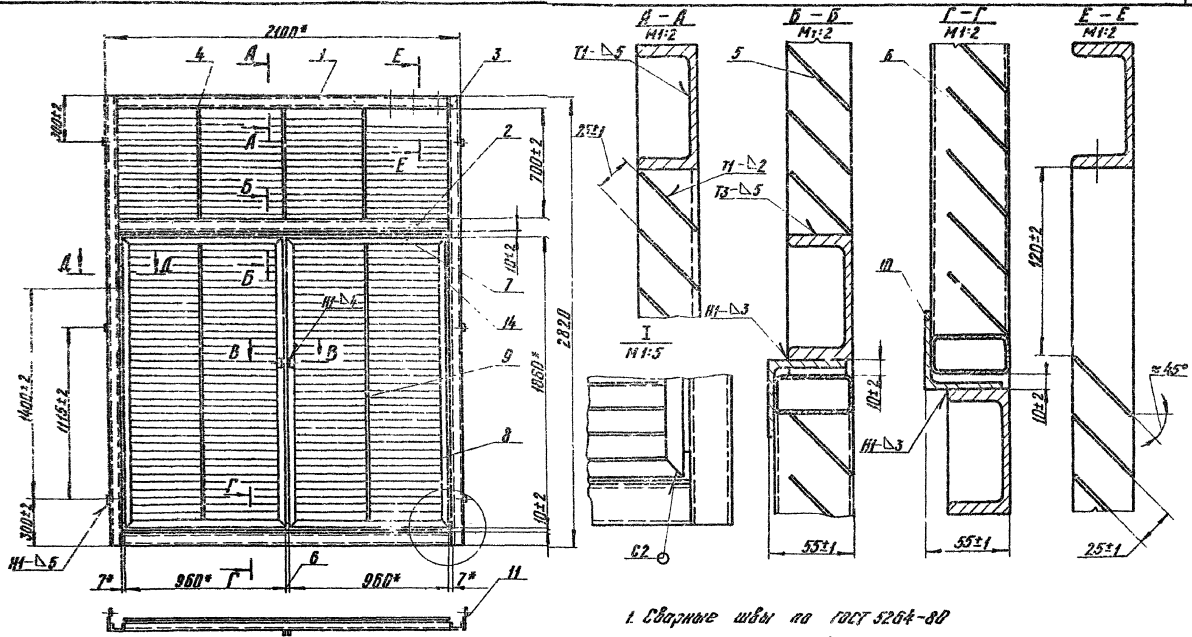
Кол. листов	Лист	№	Обозначение	Наименование	Кол. листов	Примечание
49	9		905-1-24.87-АС.И.09	Полоса 10х40-Б-2 ГОСТ 103-76 Ст3-Г ГОСТ 10705-80		
50				Л=2510-2	2	7,82кг
51	10		905-1-24.87-АС.И.10	Упор Уголок 50х50х5-Б ГОСТ 8240-72 Ст3-Г ГОСТ 535-79		
52				Л=1940-2	2	7,3кг
44	11		905-1-24.87-АС.И.11	Анкер	6	
44	12		905-1-24.87-АС.И.12	Уголок  Стандартные изделия	2	
	13			ПШ-150 П ГОСТ 5088-78	2	
	14			ПШ-150 Л ГОСТ 5088-78	2	

905-1-24.87-АС.И.00

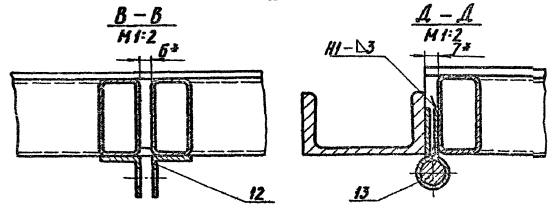
копирует: Л.Л.

формат А4

Лист  
2



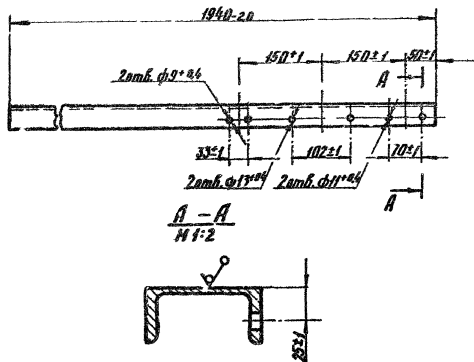
1. Сварные швы по ГОСТ 5264-80  
 2\* Размеры для справок



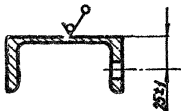
			905-1-24.87-АС.И.00СБ		
			Дверь		
			специальная		
			СБэрочный чертеж		
ГНП	Исполнитель	№	02.87	Сталь	Металл
В.контр.	Расходный	№	02.87	Р	235
Лич.лист	Земельный	№	02.87	Лист	Листов 1
Ст. инж.	КОПИНД	Конт	02.87	И	Исти тут
			Магистр НИИПроект		
			формат А3		

г.Суровик.Ср.?

25/√(✓)

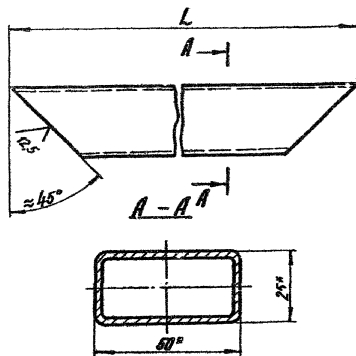


**A-A**  
1:2



				<b>905-1-24.87-АС.ИИ.01</b>			
И.П.	Исполнитель	№	03.87	<b>Швеллер</b>	Таблица	Масса	Масштаб
И.В.И.	Рис.	03.87			р	13,7	1:5
И.И.И.	Исполнитель	№	03.87	Лист 1 из 1			Институт Машиностроительный Проект
И.И.И.	Исполнитель	№	03.87	Швеллер В-П-ГОСТ 8240-72 Ст.3-ГОСТ 535-79			
И.И.И.	Исполнитель	№	03.87	копирует: <b>Эд</b>			формат А4

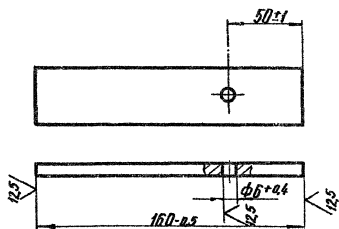
25/√(✓)



Обозначение	L, мм	Масса, кг
905-1-24.87-АС.ИИ.07	960±2	2,4
-01	1860±2	4,15

\* Размеры для справок

				<b>905-1-24.87-АС.ИИ.07</b>			
И.П.	Исполнитель	№	03.87	<b>Труба</b>	Таблица	Масса	Масштаб
И.В.И.	Рис.	03.87			р	13,7	1:1
И.И.И.	Исполнитель	№	03.87	Лист 1 из 1			Институт Машиностроительный Проект
И.И.И.	Исполнитель	№	03.87	Труба 50×25±2.0 ГОСТ 8645-68			
И.И.И.	Исполнитель	№	03.87	копирует: <b>Эд</b>			формат А4



905-1-24.87-АС.И.11

**Анкер**

Стандарт Масса Усилия

р 0,25 1:2

Лист Листов 1

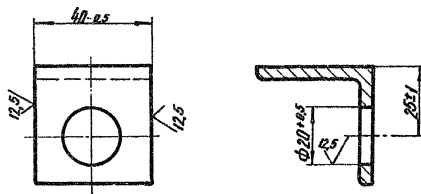
Институт

МаггараНИИПроект

Долоса 5x40-Б-2 ГОСТ 103-76  
Ст 3-1 ГОСТ 535-79

капирован: Карымова формат А4

Г.И.П.	Исследователь	И.С.	03.87
И.Контр.	Рисовальник	С.В.	03.87
Исп. отд.	Заслуженный	С.В.	03.87
Исп. инж.	Кудряков	К.В.	01.87



905-1-24.87-АС.И.12

**Уголок**

Стандарт Масса Усилия

р 0,1 1:1

Лист Листов 1

Институт

МаггараНИИПроект

Уголок 40x40x4-Б-ГОСТ 8809-72  
Ст 3-1 ГОСТ 535-79

капирован: Карымова формат А4

Г.И.П.	Исследователь	И.С.	03.87
И.Контр.	Рисовальник	С.В.	03.87
Исп. отд.	Заслуженный	С.В.	03.87
Исп. инж.	Кудряков	К.В.	01.87

Тыловой проект 905-1-24.87. Алюмин 3

Код	Примечание	Наименование	Обозначение	Лист	Материал
		<b>Документация</b>			
А3		Сборочный чертеж	905-1-24.87-АС.И2.00С6		
		<b>Детали</b>			
А4	2	Уголок	905-1-24.87-АС.И2.01	1	
А4	2	Уголок	-01		
Б4	3	Полоса	905-1-24.87-АС.И2.02	3	
		Полоса Б-2 4x20 ГОСТ 103-76			
		Ст3-Г ГОСТ 535-79			
		L=430-1		4	0,082кг
Б4	4	Полоса	905-1-24.87-АС.И2.03	4	
		Полоса Б-2 4x20 ГОСТ 103-76			
		Ст3-Г ГОСТ 535-79			
		L=142-3		1	0,72кг
Б4	5	Сетка	905-1-24.87-АС.И2.04	5	
		Сетка 20-20-ИЛСТ.5335-80			
		2000x1200-3		1	6,39кг
Б4	6	Растяжка	905-1-24.87-АС.И2.05	6	
		Круп Б-А-ГОСТ 2590-71			
		Ст3-Г ГОСТ 535-79			
		L=6000-10		1	1,33кг

905-1-24.87-АС.И2.00

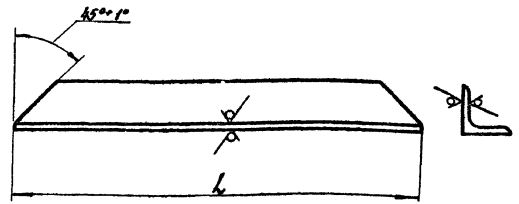
**Решетка**  
металлическая

Стадия Лист Листов  
Р 1 1

Институт  
МосНИИПроект  
формат А4

Имя	Фамилия	Подпись	Дата
Г.И.П.	И.И.И.	И.И.И.	03.87
И.И.И.	И.И.И.	И.И.И.	03.87
И.И.И.	И.И.И.	И.И.И.	03.87

25 (✓) (✓)



Обозначение	L, мм	Масса, кг
905-1-24.87-АС.И2.01	142-3	2,18
-01	1892-6	3,23

Тыловой проект 905-1-24.87. Алюмин 3

905-1-24.87-АС.И2.01			
Уголок		Стадия	Листов
Р	С.Л.И.		
Лист	Листов	Институт	
Уголок 32x32x4-Б-ГОСТ 856-9-72		МосНИИПроект	
Ст3-Г ГОСТ 535-79		формат А4	
капировал: Зај			

Имя	Фамилия	Подпись	Дата
Г.И.П.	И.И.И.	И.И.И.	23.87
И.И.И.	И.И.И.	И.И.И.	23.87
И.И.И.	И.И.И.	И.И.И.	23.87
Ст. инж.	И.И.И.	И.И.И.	01.87





Титловый проект 905-1-24.87 Альбом 3

Код	Кол.	Примечание	Наименование	Обозначение	Лист	Знак	Формат
			<b>Документация</b>				
А3			Сборочный чертеж для исполнения	905-1-24.87-0В.И.00СБ Переменные данные			
			<b>Детали</b>				
А4	1		Уголок	905-1-24.87-0В.И.01			
Б4	2		Уголок L=158-10	905-1-24.87.0В.И.02			
			Уголок 40x40x4-Б ГОСТ 8509-72 Смз-Г ГОСТ 535-79				
Б4	3	0,36 кг	Полоса (54-07 x 150-10)	905-1-24.87-0В.И.03			
			Лист Б-ИИ-20 ГОСТ 9003-74 Г-И ГОСТ 16523-79				
				905-1-24.87-0В.И.00-01			
			<b>Детали</b>				
А4	1		Уголок	905-1-24.87-0В.И.01-01			
Б4	2		Уголок L=308-20	905-1-24.87-0В.И.02-01			
			Уголок 40x40x4-Б ГОСТ 8509-72 Смз-Г ГОСТ 535-79				
Б4	3		Полоса (54-07 x 300-10)	905-1-24.87-0В.И.03-01			
			Лист Б-ИИ-20 ГОСТ 9003-74 Г-И ГОСТ 16523-79				

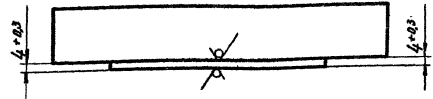
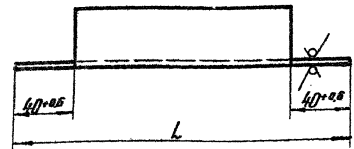
**905-1-24.87-0В.И.00**

**Решетка  
жестяная**

Стальной лист Листов 1  
Институт  
МагсазНИИПроект  
формат А4

И.П.И.	Исполнитель	Лист	02.87
И.Контр.	Расчетчик	Лист	02.87
И.Контр.	Эксплуатант	Лист	02.87
Ст. инж.	Кудряков	Лист	02.87

125/ (✓)



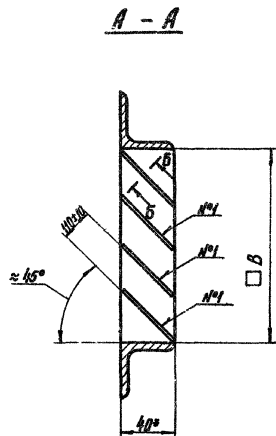
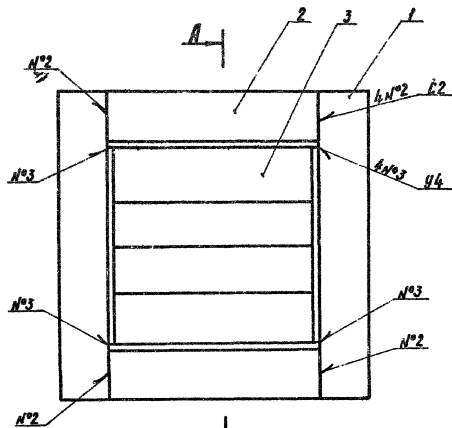
Обозначение	L, мм	Масса, кг
905-1-24.87-0В.И.01	230-10	0,38
— 01	380-20	0,76

Шаб. А. табл. 1. Подписать и датой. Имя, инициалы

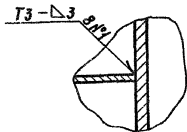
905-1-24.87-0В.И.01					
Уголок			Стальной лист	Масса	Кол-во листов
Р	См. табл.	Лист	Листов	1	—
Уголок 40x40x4-Б ГОСТ 8509-72 Смз-Г ГОСТ 535-79					
МагсазНИИПроект					

копировал: *Л.Л.*

формат А4



**Б - Б**  
МФ:1 повернуто



Обозначение	В, мм	Масса, кг
905-1-24,87-08.И.00	150	2,33
-01	300	5,10

1. Сварные швы по ГОСТ 5204-80
2. Размеры для справок

				905-1-24,87-08.И.00СБ	
				Решетка железобетонная	
				Сборный чертеж	
С.И.П.	Посильчук	Е.В.	02.87	Склад	Масса
В.К.	Роскошнев	В.В.	02.87	Ск. табл.	—
И.В.	Васильков	В.В.	02.87	Лист	Листов
В.П.	Климов	В.В.	01.87	Институт Масштаб Шпроект	

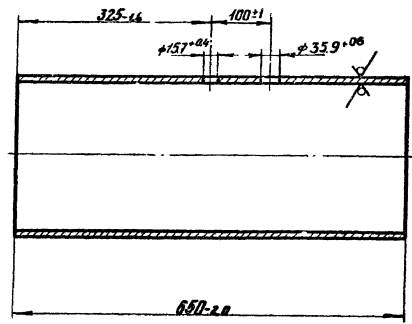
копирован: -Е.Р.

формат А3

12.5 (M)

Типовой проект 905-1-24.87 Атом-3

Фолг	Этап	Лист	Обозначение	Наименование	Кол.	Примечание
А3			905-1-24.87-0В.И2.00СБ	Документация Сборочный чертеж		
				<u>Д е т а л и</u>		
И4	1		905-1-24.87-0В.И2.01	Труба	1	
И4	2		905-1-24.87-0В.И2.02	Труба	2	
	3		01	Труба	1	
	4		-02	Труба	1	
И4	5		905-1-24.87-СВ.И2.03	Заглушка	1	
И4	6		-01	Заглушка	1	



Изд. 1. 1987г. Издательство Энергостройиздат

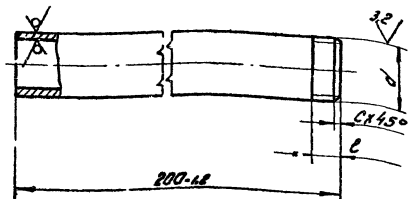
<b>905-1-24.87-0В.И2.00</b>		
ГП	Иркутский	02.87
И.К.И.И.	Раскислов	02.87
И.К.И.И.	Кисилев	02.87
И.К.И.И.	Кисилев	02.87
<b>Бак расширительный</b>		Институт МагистрПроект
формат А4		

Изд. 1. 1987г. Издательство Энергостройиздат

<b>905-1-24.87-0В.И2.01</b>				
<b>Труба</b>		Стальной	Масса	Масштаб
Р	25,68	1:5		
		Лист	Листов 1	
		Институт		МагистрПроект
		Труба Д ГОСТ 10705-80		формат А4
капирабал: 2.1.				



2,5 ✓(✓)



Обозначение	D×S, мм	Резьба, д	l, мм	C, мм	Масса, кг
905-1-24.87-0B.И2.02	15×2.8	G $\frac{1}{2}$ -B	9±0.4	2	0.26
-01	32×3.2	G $1\frac{1}{4}$ -B	13±0.1	2.5	0.62
-02	40×3.5	G $1\frac{1}{2}$ -B	15±0.1	2.5	0.77

905-1-24.87-0B.И2.02

Труба

Сталь	Масса	Изготовит
Р	Сварка	—
Лист	Листов	1
Институт		
МасгедНИИПроект		
Фарман А4		

Труба D×S гост 3262-75

ГМП	Усманов	И.С.	04.87
И.КОНТР.	Усманов	Р.И.	03.87
И.О.ОТД.	Усманов	И.С.	02.87
Ст.инж.	Усманов	И.С.	02.87

Имя и подпись. Подпись листа в пачке или в

2,5 ✓(✓)

Рис. 1

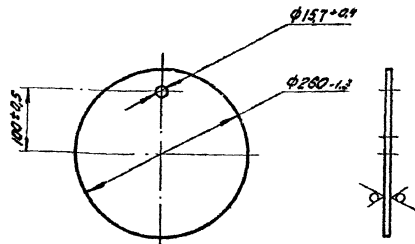
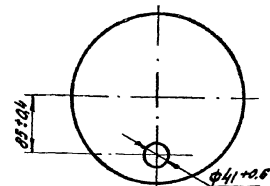


Рис. 2  
Остальное см. рис. 1



Обозначение	Рис.
905-1-24.87-0B.И2.03	1
-01	2

905-1-24.87-0B.И2.03

Заглушка

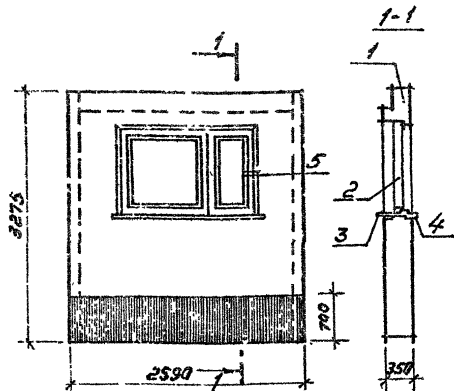
Сталь	Масса	Изготовит
Р	2.5	1:5
Лист	Листов	1
Институт		
МасгедНИИПроект		
Фарман А4		

Лист 5-ПН-6.0 гост 19003-74  
Ст.З гост 14637-79

Копирован: 1987мм

Имя и подпись. Подпись и дата. В пачке или в

ГМП	Усманов	И.С.	03.87
И.КОНТР.	Усманов	Р.И.	03.87
И.О.ОТД.	Усманов	И.С.	02.87
Ст.инж.	Усманов	И.С.	03.87

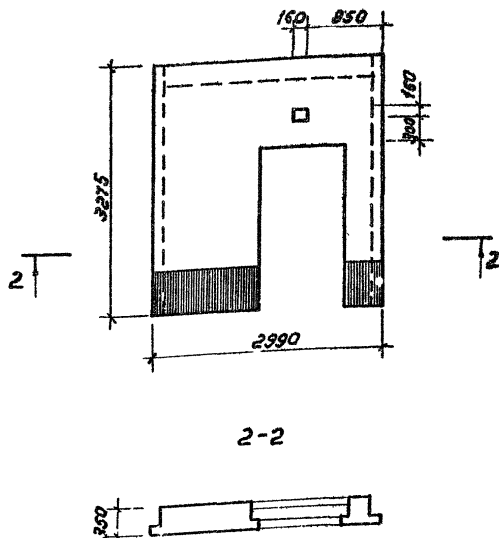


№ п/п	№	Лист	Обозначение	Наименование	Кол.	Примечание
A4	1		1.090.1-1.2-1 1000	Сборочные единицы Панель стеновая БПС 30.33.3.5-П-1	1	
A4	2		1.136-2	Детали Положковая доска А019-25	1	
	3			Стандартные изделия Блок оконный ос 12-18 в гост 1214-78	1	
	4			Материалы Лист Б 0,6 гост 19903-74 Лист стк 1 гост 17715-72	1,2	м <sup>2</sup>

905-1-24.87-АС.ИЗ.00

Гип	Уосилевич	Лист	01.87	Панель стеновая БПС 30.33.3.5-П-1-а	Стенд.И	Масса	Масса
Н.контр.	Машинаев	Лист	01.87		р	2490	1:50
Нач.отд.	Васильев	Лист	01.87	лист	лист		
Гл.спец.	Машинаев	Лист	01.87	институт			
СНЖ.	Черненко	Лист	01.87	МосгавНИИпроект			

Копировал: Говрилова Формат А4



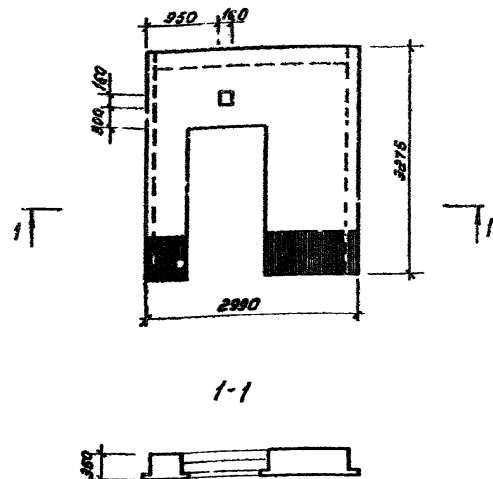
Шифр листа, дата, наименование

905-1-24.87-АС.И4.00

Гип	Уосилевич	Лист	01.87	Панель стеновая 2 ПСД 30.33.3.5-П-2-а	Стенд.И	Масса	Масса
Н.контр.	Машинаев	Лист	01.87		р	2490	1:50
Нач.отд.	Васильев	Лист	01.87	лист	лист		
Гл.спец.	Машинаев	Лист	01.87	институт			
СНЖ.	Черненко	Лист	01.87	МосгавНИИпроект			

Копировал: Говрилова Формат А4

Пилебод проект 905-1-24.87-АС.И5.3



1 - 1

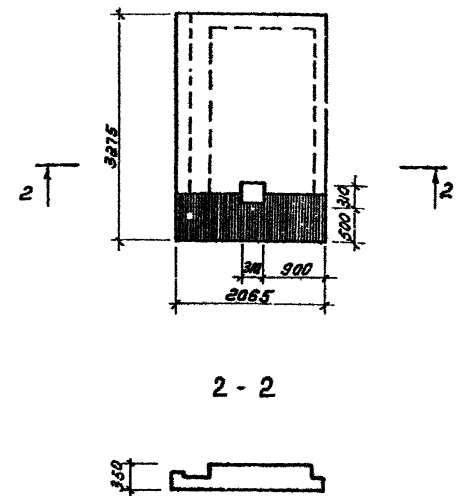
905-1-24. 87-АС.И5.00

Панель стеновая  
ИПСЛ 30.33.3.5-П-2-б

Стадия	Масса	Масштаб
Р	2490	1:50
Лист	Листов	Институт
		МосгазНИИпроект

Копировал: Забурово Формат А4

ГЛП	Масляев	И.С.	03.87
И.контр.	Машиягер	И.С.	03.87
Нац.гид.	Васильев	И.С.	03.87
Гл.спец.	Машиягер	И.С.	03.87
Инж.	Черненко	И.С.	03.87



2 - 2

905-1-24. 87-АС.И6.00

Панель стеновая  
2пс 21.33.3.5-П-2

Стадия	Масса	Масштаб
Р	2090	1:50
Лист	Листов	Институт
		МосгазНИИпроект

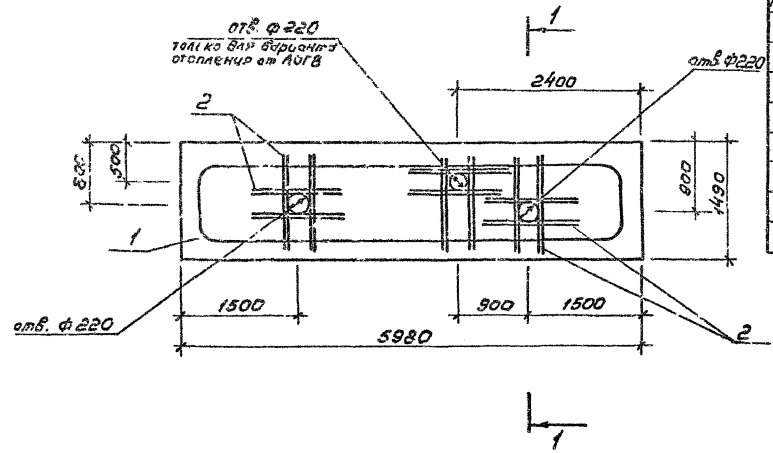
Копировал: Забурово Формат А4

ГЛП	Масляев	И.С.	03.87
И.контр.	Машиягер	И.С.	03.87
Нац.гид.	Васильев	И.С.	03.87
Гл.спец.	Машиягер	И.С.	03.87
Инж.	Черненко	И.С.	03.87

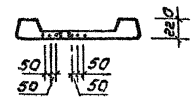


Титульный проект 9051-24.87 Альбом 3

Шифр классификации, название и дата выполнения



1-1 повернуто



Элемент	Зона	Таб.	Обозначение	Наименование	Кол.	Примечание
				<u>Сборочные единицы</u>		
АУ	1	1.090.1-1 5-1		Плита ребристая ПР 60.15-6 АТ-Vт-1	1	
				<u>Материалы</u>		
В	2	1.090 1-1 5-1		Ф 12 А-III ГОСТ 5781-82** ρ = 1300	24	1,2т

905 - 1 - 24.87-АС.И7.00							
Гип	Исполнитель	№	Дата	Плита покрытия	Стадия	Масштаб	Масштаб
Н.контр.	Маякгер	03.87		ПР 60.15-6 А-Ут-1-а	Р	2595	1:50
Наконтр.	Васильев	03.87			Лист	Листов	1
Тл.спец.	Майнгер	03.87			Институт		
Ш.к.	Черненко	03.87			МасгавНИИпроект		

Копировал: Забурлова

Формат А3