

ТИПОВОЙ ПРОЕКТ  
503-1-49.86

ГЛАВНЫЙ КОРПУС АВТОТРАНСПОРТНОГО  
ПРЕДПРИЯТИЯ НА 300 ГРУЗОВЫХ АВТОМОБИЛЕЙ

АЛЬБОМ V  
ЧЕРТЕЖИ ЗАДАНИЙ ЗАВОДАМ-ИЗГОТОВИТЕЛЯМ  
НА ШКАФЫ АВТОМАТИКИ

				Привязан:	
Лист №2					



Продолжение

Лист, марка	Наименование	Стр.
СА	Содержание альбома	2
	Ящик 4 (6, 9, 10) Я	
ЭМ-01-001	Чертеж общего вида	3
ЭМ-01-001	Технические данные аппаратов	3
ЭМ-01-002	Таблица перечня надписей	9
ЭМ-01-003	Схема соединений	4
	Ящик 1 (8, 11) Я	
ЭМ-02-001	Чертеж общего вида	5
ЭМ-02-001	Технические данные аппаратов	5
ЭМ-02-002	Таблица перечня надписей	9
ЭМ-02-003	Схема соединений	6
	Ящик 2 (3, 7) Я	
ЭМ-03-001	Чертеж общего вида	7
ЭМ-03-001	Технические данные аппаратов	7
ЭМ-03-002	Таблица перечня надписей	9
ЭМ-03-003	Схема соединений	8
	Ящик 5 Я	
ЭМ-04-001	Чертеж общего вида	10
ЭМ-04-001	Технические данные аппаратов	10
ЭМ-04-002	Таблица перечня надписей	9
ЭМ-04-003	Схема соединений	11

Лист, марка	Наименование	Стр.
	Ящик 165 Я	
ЭМ-05-001	Чертеж общего вида	12
ЭМ-05-001	Технические данные аппаратов	12
ЭМ-05-002	Таблица перечня надписей	12
ЭМ-05-003	Схема соединений	13
	Ящик 12 Я	
ЭМ-06-001	Чертеж общего вида	14
ЭМ-06-001	Технические данные аппаратов	14
ЭМ-06-002	Схема соединений	15
	Ящик 126 (129) Я	
ЭМ-07-001	Чертеж общего вида	16
ЭМ-07-001	Технические данные аппаратов	16
ЭМ-07-002	Таблица перечня надписей	14
ЭМ-07-003	Схема соединений	17
	Щит автоматизации 4 щ. (6 щ., 9 щ., 10 щ.)	
АП-01-001	Общий вид	18
АП-01-001	Таблица соединений	19
АП-01-002	Таблица подключения	20

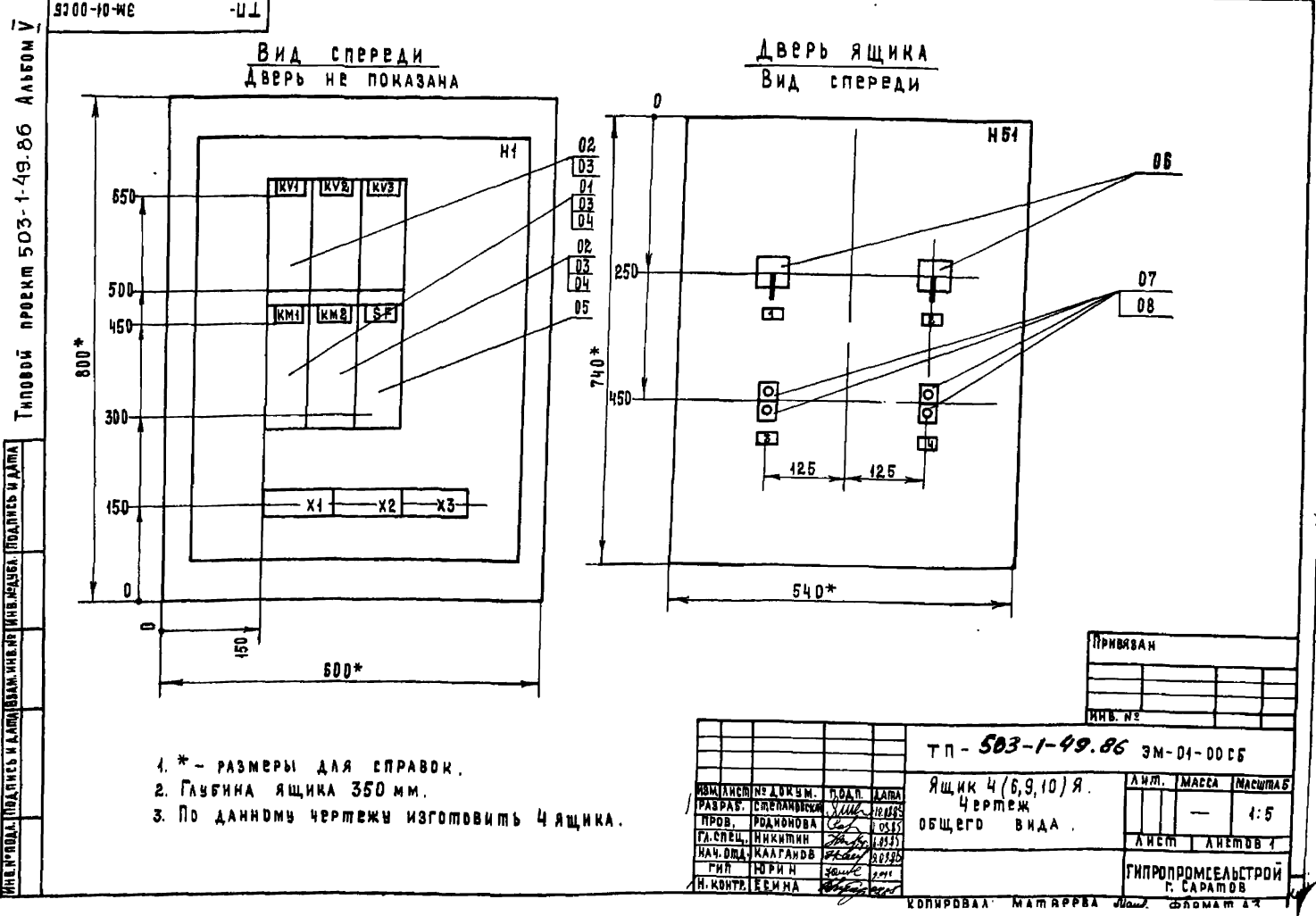
ПРИВЯЗАН		Г.Н.П. ЮРИН	20.05.86	ТП-503-1-49.86	СА	СОДЕРЖАНИЕ АЛЬБОМА	СТАНАРТ	ЛИСТ	ЛИСТОВ
		НАЧ. ОТД. КАЛГАНОВ	26.07.85				Р	1	20
		А.И.ИЖИДА	26.07.85				ГИПРОПРОМСЕЛЬСТРОЙ		
		ТА.С.СЕР. НИКИТИН	26.07.85				Г. САРАТОВ		
		РУК. ГР. РОДИОНОВА	26.07.85	ФОРМАТ А2					
ИНВ. №		ДЯ. КОНТР. ЕСИНА	26.07.85	УПРАВЛЕНИЕ САХАРНО-САХАРИННОЙ ПРОМЫШЛЕННОСТИ					

Типовой проект 503-1-49.86 Альбом V

Формат	Зона	Поз.	Обозначение	Наименование	Примечание
				<u>Документация</u>	
A3		ТП	ЭМ-01-00СБ	Ящик 4(6,9,10)я. Чертеж общего вида	
A2		ТП	ЭМ-01-00СХ	Ящик 4(6,9,10)я. Схема соединений	
A4		ТП	ЭМ-01-00Т	Ящик 4(6,9,10)я. Таблица перечня надписей	
				<u>Сборочные единицы</u>	
				Н1	01
				Пускатель магнитный	
		01		ПМЛ321002В; ~ 220В	01 КМ1
		01		ПМА-221002В; ~ 220В	01 КМ1*
		02		ПМА-111002В; ~ 220В	01 КМ1...КМ2
		03		Приставка контакт- ная ПКА 220В	04 КМ1...КМ2
		04		Реле электроплавкое	
				РТЛ-205304 J=30 А	01 КМ1
		05		РТЛ-101604 J=14 А	01 КМ1*
				Выключатель автоматический, АБЗ-М, Jр=4А; Jотс=25А	01 SF
				НБ1	01
		06		Переключатель универсальный ЧПБЗН-С23У3	02 SA1, SA2
				Выключатель	SB1, SB2
		07		КЕ-01УЗ, исп. 4, черный	02
		08		КЕ-01УЗ, исп. 5, красный	02
* - только для ПБ					
Привязан					
ИМВ. №					
ТП-503			ЭМ-01-001		
ИЗМ. Листов			Листов		
Разработчик: Матвеева И.И.			Проверил: Матвеева И.И.		
Гипропроектстрой			Гипропроектстрой		
Саратов			Саратов		
Копировал: Матвеева И.И. Формат А4					

Типовой проект 503-1-49.86 Альбом V

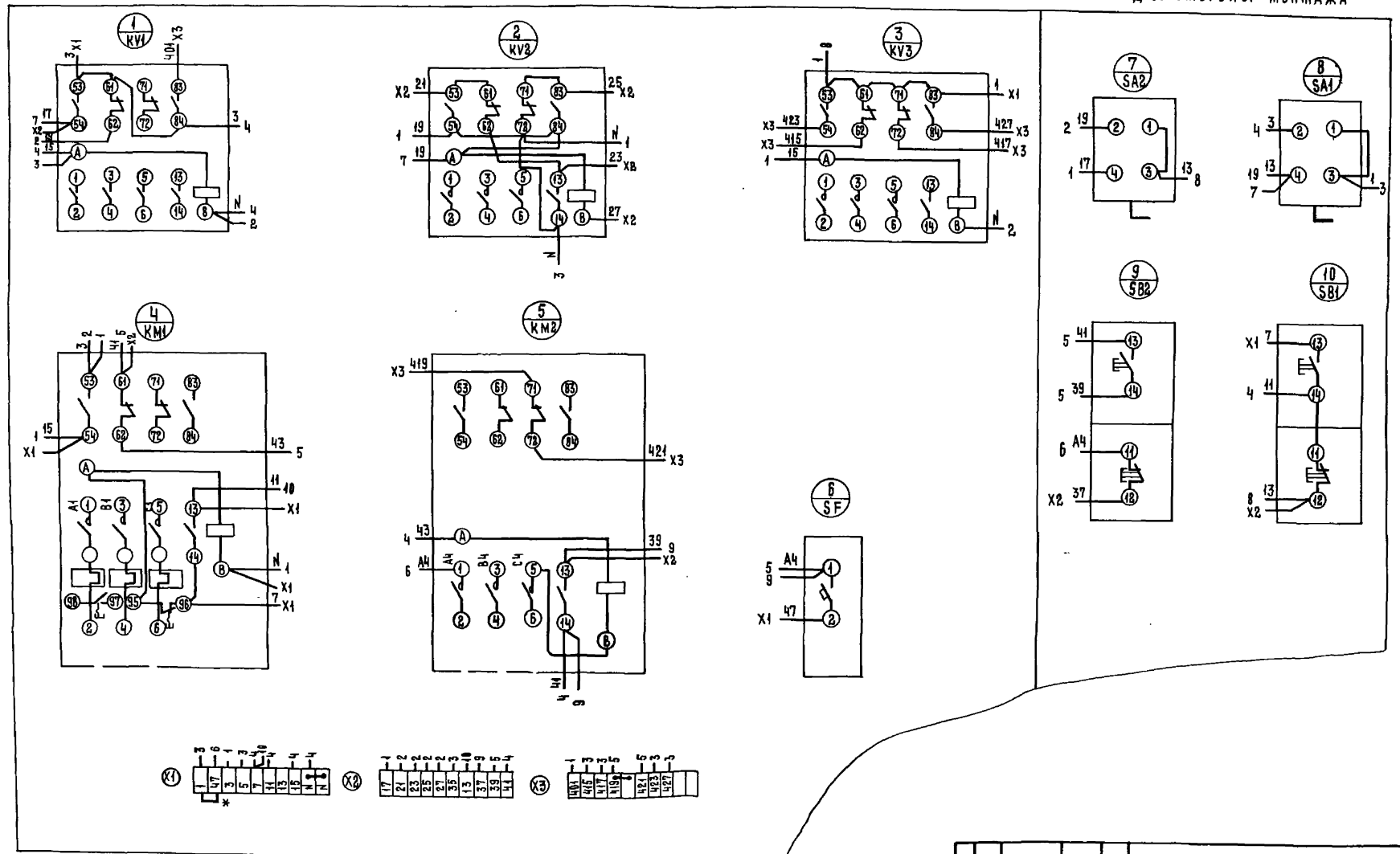
Формат	Зона	Поз.	Обозначение	Наименование	Код	Примечание
				Блок зажимов		
				БЗ24-ЧП25-В/ВУЗ-10	03	X1...X3
Привязан						
ИМВ. №						
ТП			ЭМ-01-001			
Копировал: Матвеева И.И. Формат А4						



X100-10-WS - У 1

Вид спереди

ДВЕРЬ ЯЩИКА  
Вид со стороны монтажа

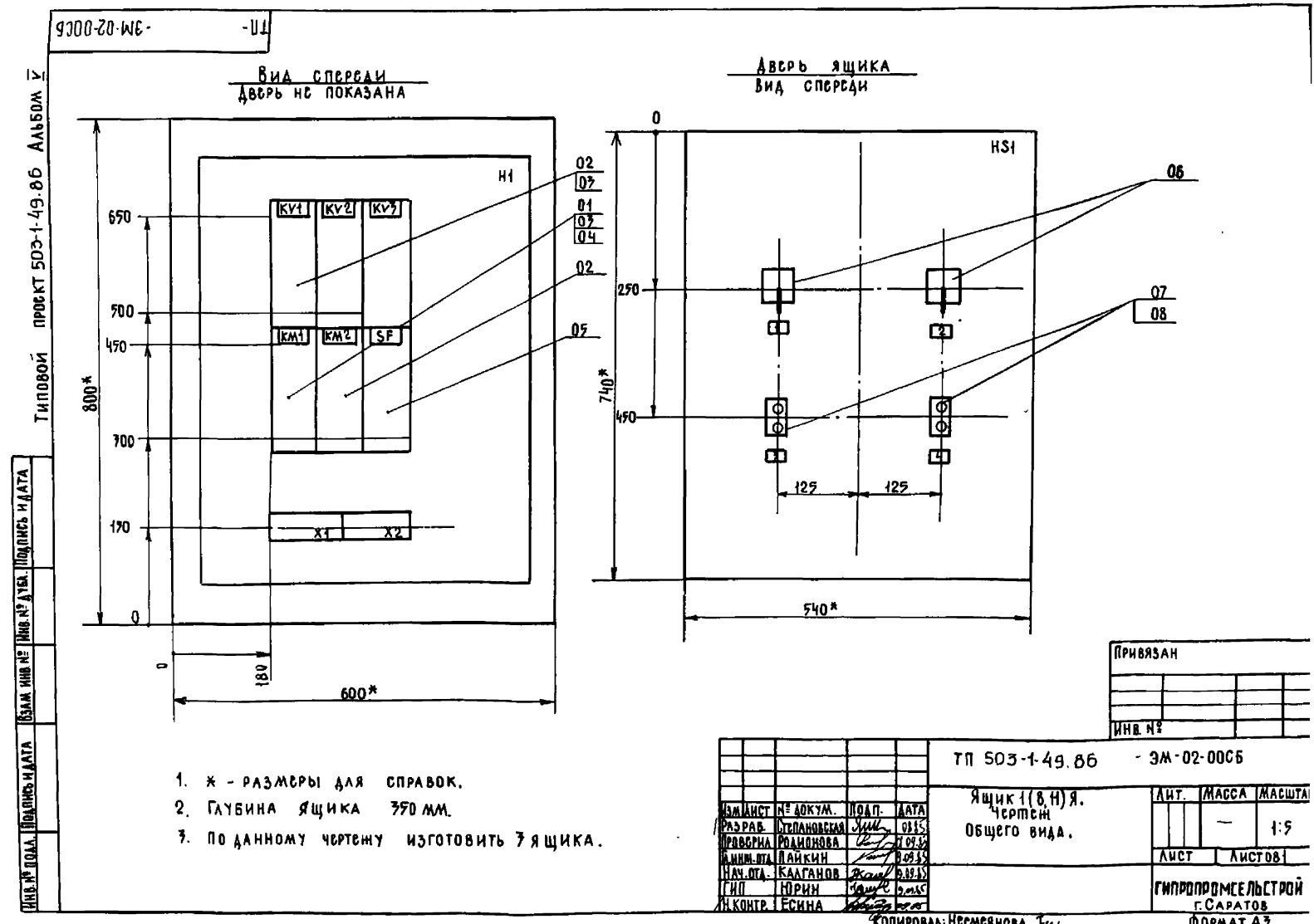


\* - Перемычка только для ПБ

ТП-503-1-49.86 - ЭМ-01-00 СХ			
ПРИВЯЗАН	ИЗДАТЕЛЬ	ИЗДАТЕЛЬ	ИЗДАТЕЛЬ
	РАЗРАБ. СТЕПАНОВА	ПОДП. ШИ	ДАТА 01.85
	ПРОЕК. РОДИОНОВА	ПОДП. ШИ	ДАТА 01.85
	ТАКН. ЛА. ПАКИН	ПОДП. ШИ	ДАТА 01.85
	МАШ. ОМ. КАЛАНОВ	ПОДП. ШИ	ДАТА 01.85
	ГРН ЮРИН	ПОДП. ШИ	ДАТА 01.85
	И. И. И. И. И.	ПОДП. ШИ	ДАТА 01.85
Ящик 4 (6,9,10) я. СХЕМА СОЕДИНЕНИЙ.			
Лист	МАССА	Лист	МАССА
ГИПРОПРОМСТРОЙ Ф. САРАТОВ			

ФОРМАТ	ЗОНА	ПОЗ.	ОБОЗНАЧЕНИЕ	НАИМЕНОВАНИЕ	КОЛ.	ПРИМЕЧАНИЕ
				ДОКУМЕНТАЦИЯ		
A7	ГП	ЭМ-02-000Б		Ящик I(В,Н)Я Чертень общего вида		
A2	ГП	ЭМ-02-000Х		Ящик I(В,Н)Я СХЕМА		
				СОВМЕСТНЫЙ		
A4	ГП	ЭМ-02-002		Ящик I(В,Н)Я ТАБЛИЦА ПЕРЕЧНЯ НАДПИСЕЙ		
				СБОРОЧНЫЕ ЕДИНИЦЫ		
				Н1	01	
				ПУСКАТЕЛЬ МАГНИТНЫЙ		
				ПМА 121002В, ~ 220В	01	КМ1
	01			ПМА 111002В ~ 380В	04	КМ1...КМ3 КМ2
	02			ПРИОТЯЖКА КОНТАКТНАЯ		КМ1
	03			ПКЛ 220Ч	04	КМ1...КМ3
				Реле электротепловое		
	04			РТА-100804, У-4А	01	КМ1
				РТА-100804, У-1,6А	01	КМ1*
				РТА-101004 У-6А	01	КМ1**
	05			Выключатель автоматический		
				АВР-М УР-4А, УОТ-2УН	01	SF
				НФ1	01	
	06			Переключатель универсальный 3П 57Н-С 2УУ7	02	SA1, SA2
				Выключатель		
	07			КВ-ОНУ7, исп. 4, черными	02	S81
	08			КВ-ОНУ7, исп. 7, красными	02	S82
				ПРИВЯЗАН		
				ИНВ. №		
				ТП-503-1-49.86	ЭМ-02-001	
ИЗМ. ЛИСТ № ДОКУМ.	ПОДП.	ДАТА				
РАЗРАБ. СТЕПАНОВСКАЯ	И.И.	01.85	Ящик I(В,Н)Я			
ПРОВЕРИЛ РАДИОНОВА	С.В.	01.85	ТЕХНИЧЕСКИЕ ДАННЫЕ			
ДИЗАЙНЕР ПАВКИН	В.В.	01.85	АППАРАТОВ			
ИЛ. ЮРИН	В.В.	01.85	ГИПРОПРОМСТРОЙ			
И. КОНТРИ ЕСИНА	В.В.	01.85	Г. САРАТОВ			
				КОПИРОВАЛ: НЕСМЕЯНОВА, Л.И.	ФОРМАТ А 4	

ФОРМАТ	ЗОНА	ПОЗ.	ОБОЗНАЧЕНИЕ	НАИМЕНОВАНИЕ	КОЛ.	ПРИМЕЧАНИЕ
				БЛОК ЗАНИМОВ		
				БЗ24-4П25-8/8У7-10	02	X1...X2
				ПРИВЯЗАН		
				ИНВ. №		
				ТП-503-1-49.86	ЭМ-02-001	
ИЗМ. ЛИСТ № ДОКУМ.	ПОДП.	ДАТА				
РАЗРАБ. СТЕПАНОВСКАЯ	И.И.	01.85	Ящик I(В,Н)Я			
ПРОВЕРИЛ РАДИОНОВА	С.В.	01.85	ТЕХНИЧЕСКИЕ ДАННЫЕ			
ДИЗАЙНЕР ПАВКИН	В.В.	01.85	АППАРАТОВ			
ИЛ. ЮРИН	В.В.	01.85	ГИПРОПРОМСТРОЙ			
И. КОНТРИ ЕСИНА	В.В.	01.85	Г. САРАТОВ			
				КОПИРОВАЛ: НЕСМЕЯНОВА, Л.И.	ФОРМАТ А 4	



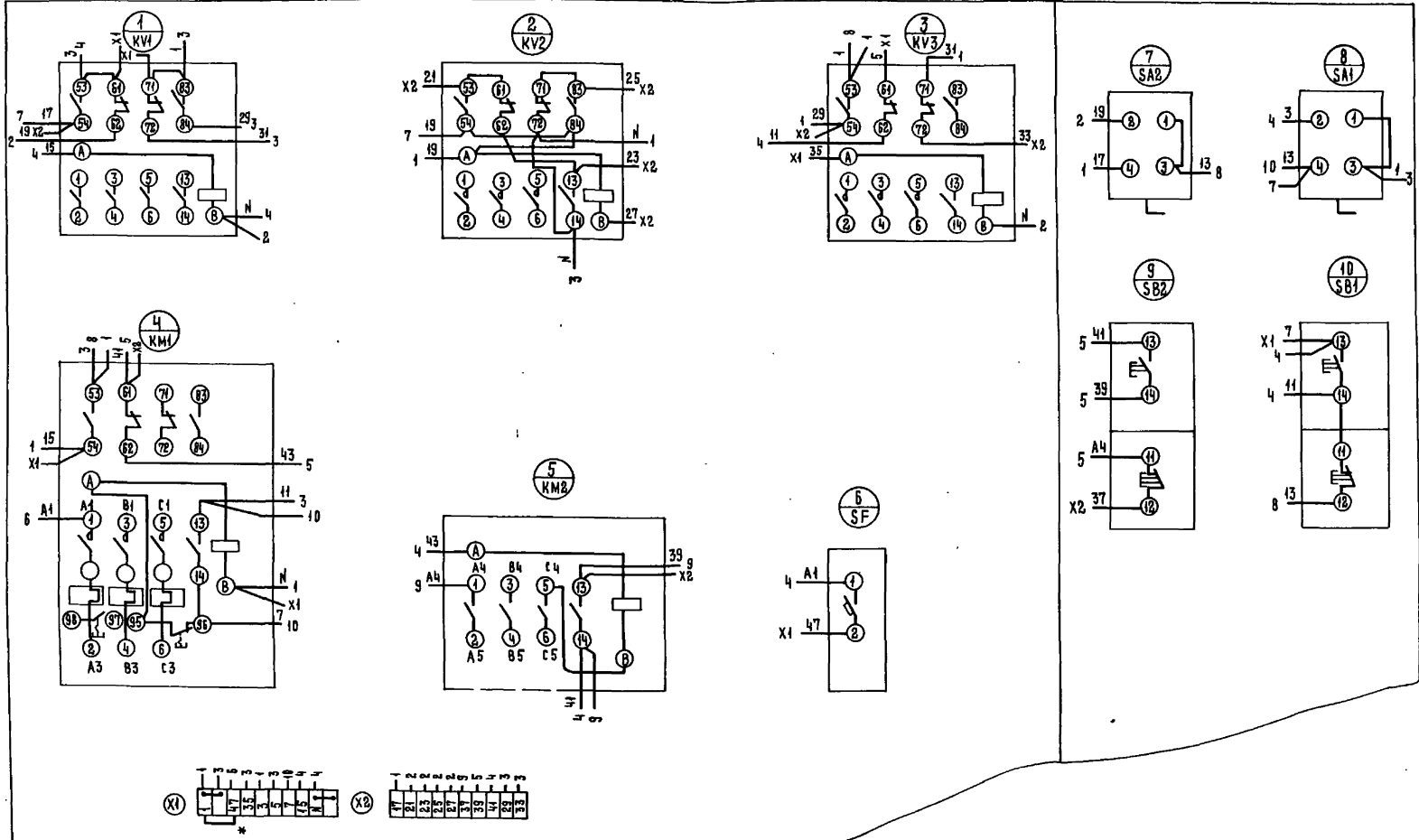
Вид спереди

Дверь ящика  
Вид со стороны монтажа

АВТОМ У

Типовой проект 503-1-49.86

Исполнитель: ПЕРЕКОНС И Д.П.С. (СВЯЗЬ) ИЛИ И.П.П.С. (ЭНЕРГЕТИКА) ПОДПИСЬ ЗАКАЗА



\* - Переключатель только для П11.

ГП-503-1-49.86		ЭМ-02-00СХ	
Инженер: СПЕЛАНОВИЧ		Подпись: Д.П.С.	
Р.И.Г.Р. РОДАНОВА		Дата: 01.11.86	
Л.И.И.К.О.В. ПАЧКИН		Дата: 01.11.86	
И.И.И.И.И.И.И.И.И.		Дата: 01.11.86	
И.И.И.И.И.И.И.И.И.		Дата: 01.11.86	
И.И.И.И.И.И.И.И.И.		Дата: 01.11.86	
И.И.И.И.И.И.И.И.И.		Дата: 01.11.86	

ПРОВЕРКА	И.И.И.И.И.И.И.И.И.
ИНВ. №	И.И.И.И.И.И.И.И.И.

ФОРМАТ	ЗОНА	ПОЗ	Обозначение	Наименование	Кол	Примечание
				<u>Документация</u>		
				<u>Сборочные единицы</u>		
				Н1	01	
				Лускатель магнитный		
				ПМА 121002В ~ 220В	01	КМ1
				Реле электротепловое		
				РТА 101004 У=5А	01	
				*Реле электротепловое		
				РТА 100804 У=4А	01	
				Приставка контактная		
				ПКЛ 2204	01	

\* - для ЗЯ, 7Я

Привязан

ИНВ. №

ТП-503-1-49-86 ЭМ-03-001

Изм	Лист	№ докум	Подп	Дата

Инженер Степанов С.И. 08.85

Р.У.К. Г.Р. Рванов Г.В. 08.85

Л.И.Н.Ж.О.Т.А. П.А.И.К.И.Н. 08.85

Г.И.П. Ю.Р.И.Н. 08.85

И.К.О.Н.Т.Р.Е.С.И.Н.А. 08.85

Технические данные аппаратов

ГИПРОПРОМСЕЛЬСТРОИ Г.САРАТОВ

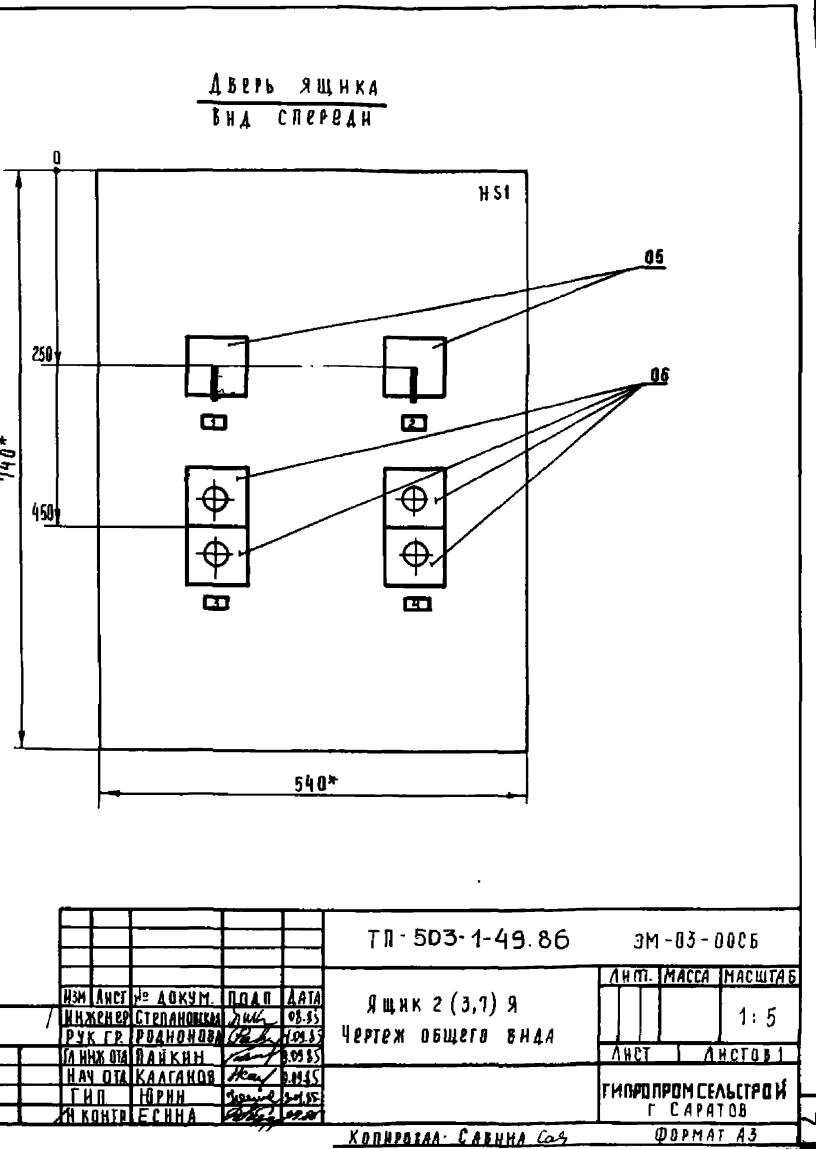
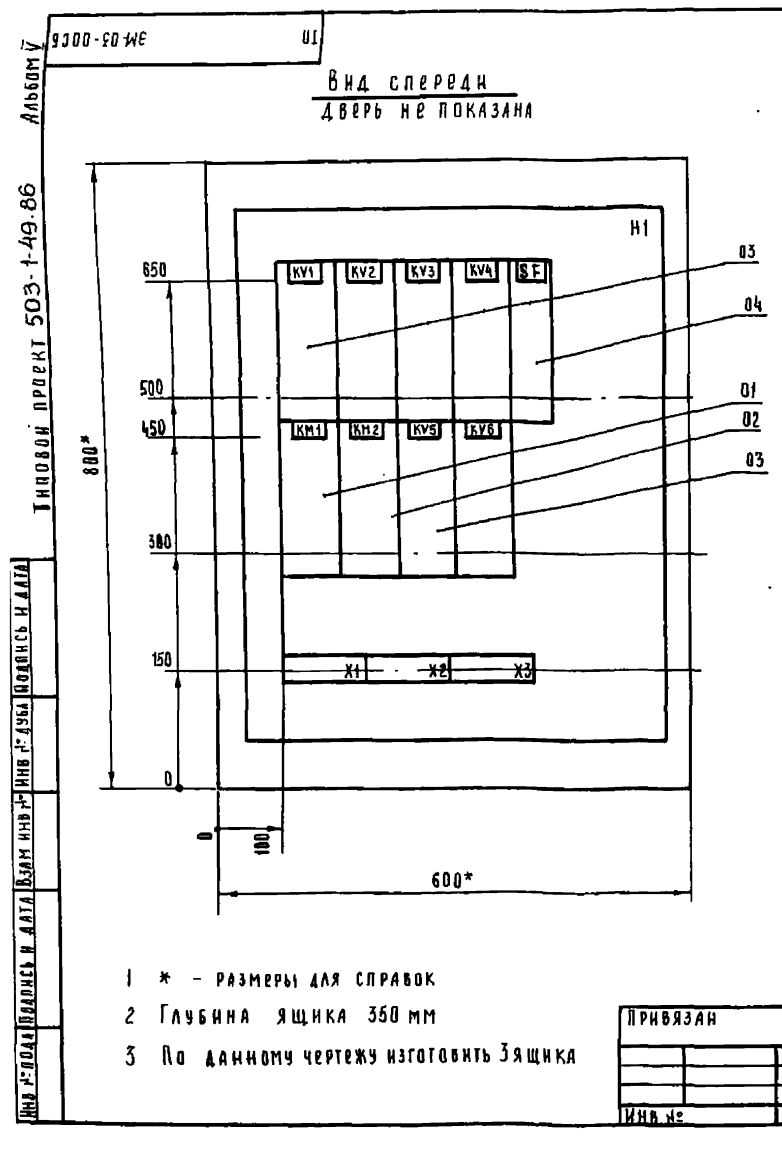
КОПИРОВАЛ: САВИНА С.С. ФОРМАТ А4

ФОРМАТ	ЗОНА	ПОЗ	Обозначение	Наименование	Кол	Примечание
				Пускатель магнитный		
				ПМА-111002В, ~ 380В	01	КМ2
				Приставка контактная		
				ПКЛ 2204	01	
				Реле РПУ2-36004УЗБ,		
				~ 220В, 50Гц	06	КВ1, КВ6
				Выключатель автоматич-		
				ческий АБ3-М, Ур=4А,	01	SF
				Н 51	01	
				Переключатель универ-		
				сальный УП5311-С23У3	02	SA1, SA2
				Выключатель		SБ1, SБ2
				КЕ-0ПУ3, исп 4, черныи	02	
				КЕ-0ПУ3, исп 5 красныи	02	
				Блок зажимов		
				Б324-4П25-В/ВУЗ-10	03	X1, X2, X3

ТП-503-1-49-86 ЭМ-03-001

Изм	Лист	№ докум	Подп	Дата

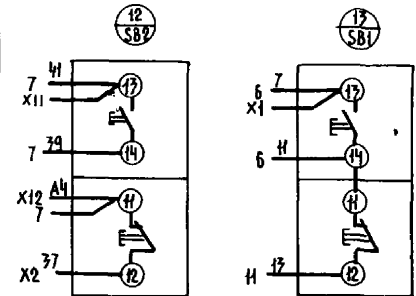
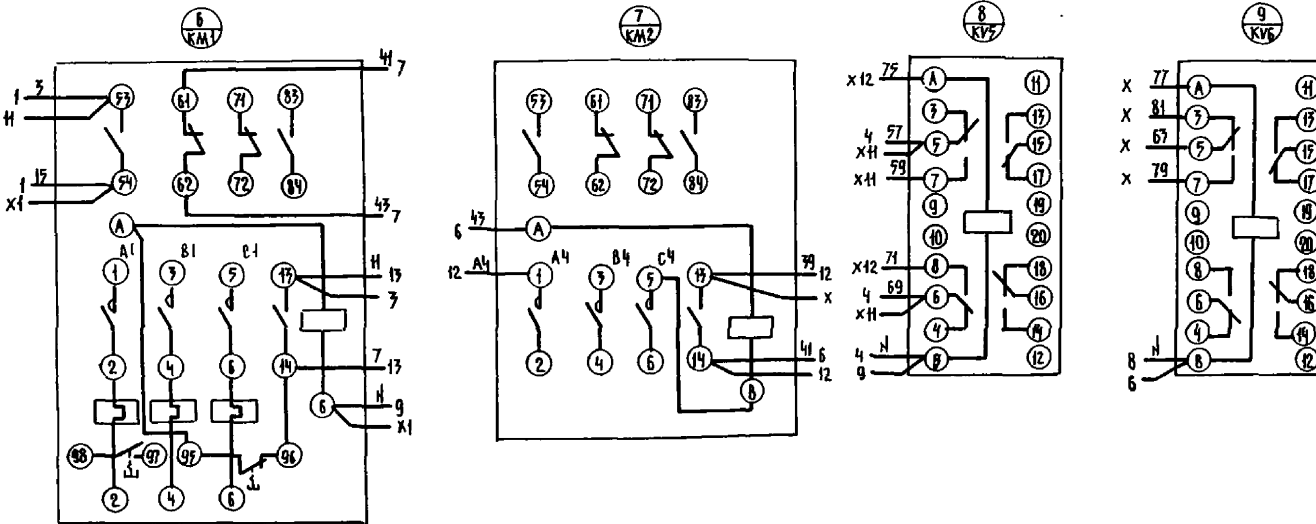
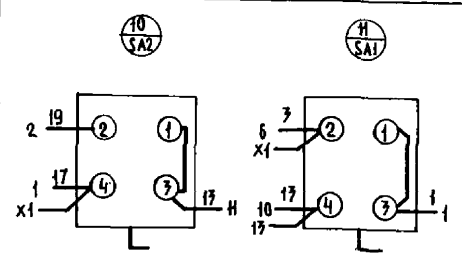
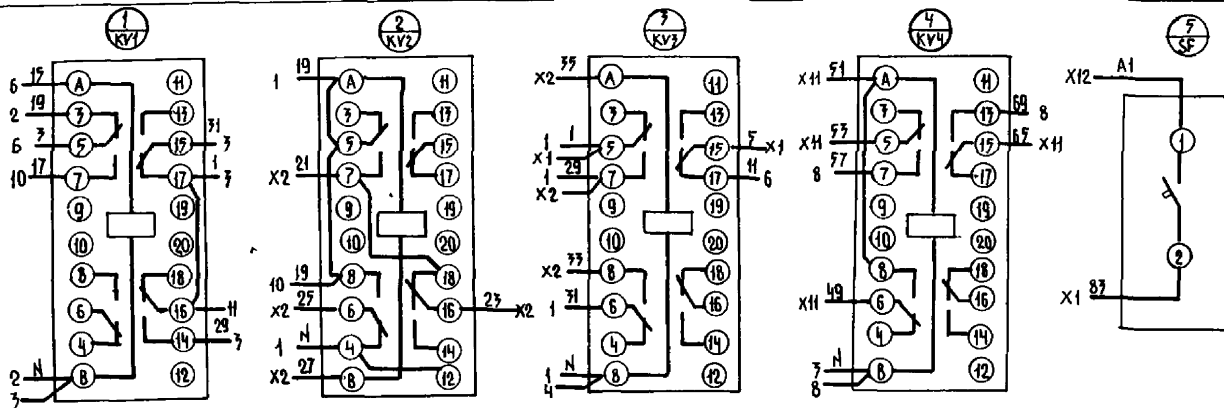
Копировала: САВИНА С.С. ФОРМАТ А4





Вид спереди

Дверь ящика  
Вид со стороны монтажа



ИМ. НЕ ПОДА. ПОДАРИТЬ В ДАТА ИСС.А. ЖУР. ИМ. НЕ ПОДА. ПОДАРИТЬ В ДАТА

ТИПОВОЙ ПРОЕКТ 503-1-49.86 АЛБЭЖУ

ТП-503-1-49.86 -ЭМ-07-000Х			
Ящик 2(3,7)я Схема соединений			
ИМ. ЛИСТ	№ ДОКУМ.	ПОДПИСЬ	ДАТА
ИМ. ИТР	ИВАНОВА	ИМ.	04.85
РУК. ГР.	РОДИОНОВА	ИМ.	04.85
И. ИМ. ОТД.	ПАИКИН	ИМ.	04.85
И. ИМ. ОТД.	КААГАНОВ	ИМ.	04.85
Г. ИМ.	ЮРИН	ИМ.	04.85
И. КОНТР.	ЕСИНА	ИМ.	04.85
Копировал: ИСЕМЯНОВА, Зася			
ЛИСТ	АЛБЭЖУ	МАСШТАБ	
ЛИСТ	ЛИСТОВ	Г	
ГНПРОПРОМСТРОЙ г. САРАТОВ			
ФОРМАТ А2			

ПРИВЯЗАН

ИНВ. № ПОДА. ПОДПИСЬ И ДАТА ВЛАДЕЛЬЦА ИНВ. № ИНВ. № ПОДА. ПОДПИСЬ И ДАТА

Альбом У  
Типовой проект 503-1-49-86

Панель	Строка	Надпись	Поз. обозначение	Место надписи	Текст	Кол.	Вид шрифта	Заготов. ка
1	SA1	ТАБЛИЧКА	НА КЛЮЧЕ	ТАБЛИЧКА	ВЕНТИЛЯТОР РАБОЧИЙ.	1		
				НА КЛЮЧЕ	МЕСТН. - 0-ДИСТ.	1		
2	SA2	ТАБЛИЧКА	НА КЛЮЧЕ	ТАБЛИЧКА	ВЕНТИЛЯТОР РЕЗЕРВНЫЙ.	1		
				НА КЛЮЧЕ	АВТ. - 0-РУЧН.	1		
3	SA3	ТАБЛИЧКА	НА КЛЮЧЕ	ТАБЛИЧКА	ЗАСЛОНКА.	1		
				НА КЛЮЧЕ	ОТКР. - 0-ЗАКР.	1		
4	SB1	ТАБЛИЧКА			ПУСК - СТОП.	1		
5	SB2	ТАБЛИЧКА			ПУСК - СТОП.	1		
6	SB3	ТАБЛИЧКА			ПУСК - СТОП.	1		

ПРИВЯЗАН

ИНВ. №  
ТП 503-1-49-86 ЭМ-04-002

ИЗДАНИЕ	№ ДОКУМ.	ПОДП.	ДАТА	ЛИТ.	ЛИСТ	ЛИСТОВ
ИНЖЕНЕР	СТЕПАНОВСКАЯ	С	01.85			
РУК. ГР.	РОДИОНОВА	Р	09.86			
НАЧ. ОТД.	КАЛГАНОВ	К	09.86			
ГИП	ЮРИН	Ю	09.86			
И. КОНТР.	ЕСИНА	Е	09.86			

Ящик 5 Я.  
ТАБЛИЦА  
перечня надписей.

ГИПРОПРОМСЕЛЬСТРОЙ  
Г. САРАТОВ

КОПИРОВАЛ: НЕСМЕЯНОВА, Зина

ФОРМАТ А4

ИНВ. № ПОДА. ПОДПИСЬ И ДАТА ВЛАДЕЛЬЦА ИНВ. № ИНВ. № ПОДА. ПОДПИСЬ И ДАТА

Альбом У  
Типовой проект 503-1-49-86

Панель	Строка	Надпись	Поз. обозначение	Место надписи	Текст	Кол.	Вид шрифта	Заготов. ка
1	SA1	ТАБЛИЧКА	НА КЛЮЧЕ	ТАБЛИЧКА	ВЕНТИЛЯТОР	1		
				НА КЛЮЧЕ	МЕСТН. - 0-ДИСТ.	1		
2	SA2	ТАБЛИЧКА	НА КЛЮЧЕ	ТАБЛИЧКА	ЗАСЛОНКА	1		
				НА КЛЮЧЕ	ОТКР. - 0-ЗАКР.	1		
3	SB1	ТАБЛИЧКА			ПУСК - СТОП	1		
4	SB2	ТО ЖЕ			ПУСК - СТОП	1		

ПРИВЯЗАН

ИНВ. №  
ТП-503-1-49.86 ЭМ-02-002

ИЗДАНИЕ	№ ДОКУМ.	ПОДП.	ДАТА	ЛИТ.	ЛИСТ	ЛИСТОВ
ИНЖЕНЕР	СТЕПАНОВСКАЯ	С	01.85			
РУК. ГР.	РОДИОНОВА	Р	09.86			
НАЧ. ОТД.	КАЛГАНОВ	К	09.86			
ГИП	ЮРИН	Ю	09.86			
И. КОНТР.	ЕСИНА	Е	09.86			

Ящик 1(8,11) Я.  
ТАБЛИЦА  
перечня надписей.

ГИПРОПРОМСЕЛЬСТРОЙ  
Г. САРАТОВ

КОПИРОВАЛ: НЕСМЕЯНОВА, Зина

ФОРМАТ А4

ИНВ. № ПОДА. ПОДПИСЬ И ДАТА ВЛАДЕЛЬЦА ИНВ. № ИНВ. № ПОДА. ПОДПИСЬ И ДАТА

Альбом У  
Типовой проект 503-1-49-86

Панель	Строка	Надпись	Поз. обозначение	Место надписи	Текст	Кол.	Вид шрифта	Заготов. ка
1	SA1	ТАБЛИЧКА	НА КЛЮЧЕ	ТАБЛИЧКА	ВЕНТИЛЯТОР.	1		
				НА КЛЮЧЕ	МЕСТН. - 0-ДИСТ.	1		
2	SA2	ТАБЛИЧКА	НА КЛЮЧЕ	ТАБЛИЧКА	ЗАСЛОНКА	1		
				НА КЛЮЧЕ	ОТКР. - 0-ЗАКР.	1		
3	SB1	ТАБЛИЧКА			ПУСК - СТОП	1		
4	SB2	ТО ЖЕ			ПУСК - СТОП	1		

ПРИВЯЗАН

ИНВ. №  
ТП 503-1-49.86 ЭМ-03-002

ИЗДАНИЕ	№ ДОКУМ.	ПОДП.	ДАТА	ЛИТ.	ЛИСТ	ЛИСТОВ
ИНЖЕНЕР	СТЕПАНОВСКАЯ	С	01.85			
РУК. ГР.	РОДИОНОВА	Р	09.86			
НАЧ. ОТД.	КАЛГАНОВ	К	09.86			
ГИП	ЮРИН	Ю	09.86			
И. КОНТР.	ЕСИНА	Е	09.86			

Ящик 2(7) Я.  
ТАБЛИЦА  
перечня надписей.

ГИПРОПРОМСЕЛЬСТРОЙ  
Г. САРАТОВ

КОПИРОВАЛ: НЕСМЕЯНОВА, Зина

ФОРМАТ А4

ИНВ. № ПОДА. ПОДПИСЬ И ДАТА ВЛАДЕЛЬЦА ИНВ. № ИНВ. № ПОДА. ПОДПИСЬ И ДАТА

Альбом У  
Типовой проект 503-1-49-86

Панель	Строка	Надпись	Поз. обозначение	Место надписи	Текст	Кол.	Вид шрифта	Заготов. ка
1	SA1	ТАБЛИЧКА	НА КЛЮЧЕ	ТАБЛИЧКА	ВЕНТИЛЯТОР	1		
				НА КЛЮЧЕ	МЕСТН. - 0-ДИСТ	1		
2	SA2	ТАБЛИЧКА	НА КЛЮЧЕ	ТАБЛИЧКА	ЗАСЛОНКА	1		
				НА КЛЮЧЕ	ОТКР. - 0-ЗАКР.	1		
3	SB1	ТАБЛИЧКА			ПУСК - СТОП	1		
4	SB2	ТО ЖЕ			ПУСК - СТОП	1		

ПРИВЯЗАН

ИНВ. №  
ТП-503-1-49.86 ЭМ-01-002

ИЗДАНИЕ	№ ДОКУМ.	ПОДП.	ДАТА	ЛИТ.	ЛИСТ	ЛИСТОВ
ИНЖЕНЕР	СТЕПАНОВСКАЯ	С	01.85			
РУК. ГР.	РОДИОНОВА	Р	09.86			
НАЧ. ОТД.	КАЛГАНОВ	К	09.86			
ГИП	ЮРИН	Ю	09.86			
И. КОНТР.	ЕСИНА	Е	09.86			

Ящик 4(6,9,10) Я.  
ТАБЛИЦА  
перечня надписей.

ГИПРОПРОМСЕЛЬСТРОЙ  
Г. САРАТОВ

КОПИРОВАЛ: НЕСМЕЯНОВА, Зина

ФОРМАТ А4

Типовой проект 503-1-49-86 Альбом 1

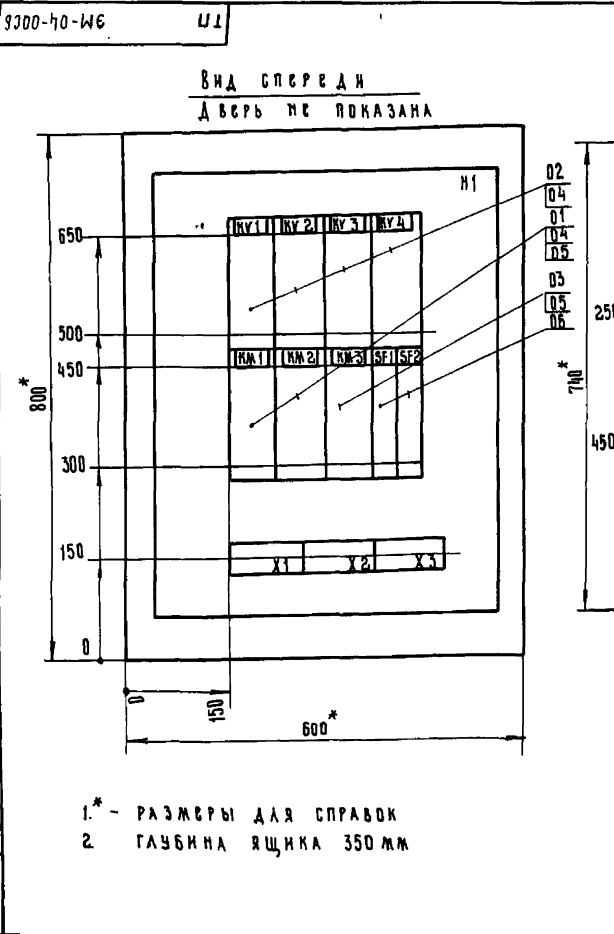
ФОРМА	КОЛ	ЗОНА	ПОЗ.	ОБОЗНАЧЕНИЕ	НАИМЕНОВАНИЕ	КОД.	ПРИМЕЧАНИЕ
					Документация		
A3		ТП		ЭМ-04-00СБ	Ящик 5Я Чертеж общего вида		
A2		ТП		ЭМ-04-00СХ	Ящик 5Я Схема соединения		
A4		ТП		ЭМ-04-002	Ящик 5Я Таблица перечня подписей		
					Сборочные единицы		
					Н1		
					Пускатель магнитный		
01					ПМА 121002В ~ 220В	02	КМ1, КМ2
02					ПМА 110004В ~ 220В	04	КМ1... КМ4
03					ПМА 111002В ~ 380В	01	КМ3
04					Приставка контактная ПКА 2204	06	КМ1, КМ2 КМ1... КМ4
05					Реле электротепловое РТА 100504	02	КМ2
06					Выключатель автоматический АБЗ-М ЗР-4А	02	SF2
					Н51	01	
07					Переключатель унн- версальный УП5311-С2393	03	5М...5А
08					Выключатель КЕ-01193, исп. 4, чёрный	03	5В1...5В3

Привязан			
Имя, №			

ТП-503-1-49-86 - ЭМ-04-001

Ящик 5Я  
Технические данные  
аппаратов.  
ГИПРОПРОМСЕЛСТРОИ  
Р. САРАТОВ

Типовой проект 503-1-49-86 Альбом 1

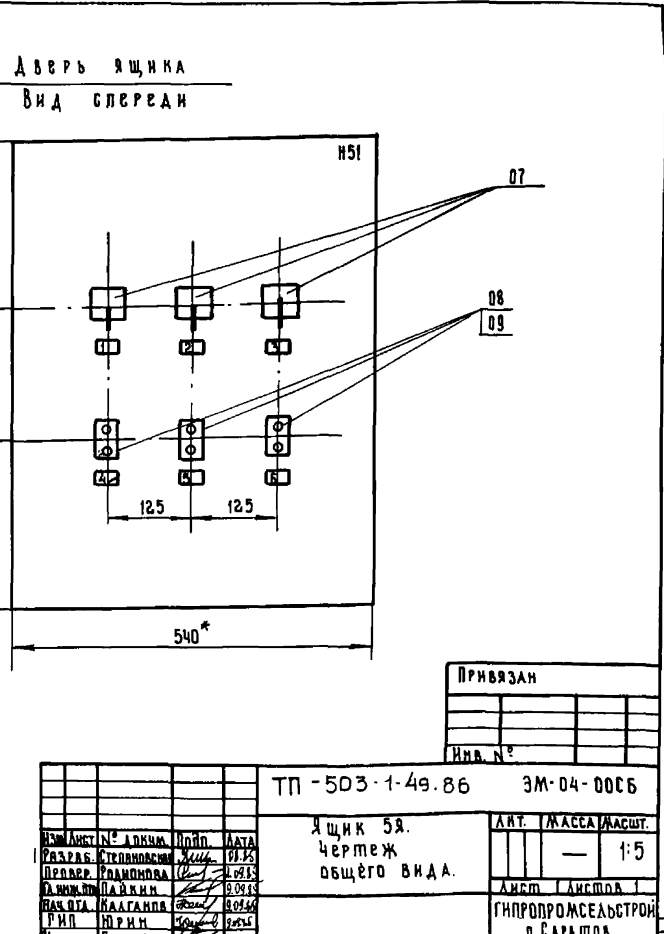


1. \* - РАЗМЕРЫ ДЛЯ СПРАВОК
2. ГЛУБИНА ЯЩИКА 350 мм

Типовой проект 503-1-49-86 Альбом 1

ФОРМА	КОЛ	ЗОНА	ПОЗ.	ОБОЗНАЧЕНИЕ	НАИМЕНОВАНИЕ	КОД.	ПРИМЕЧАНИЕ
					КЕ-01193, исп. 5, красный	03	
					Блок зажимов		
					6324-4П25-8/ВУ3-10	03	X1... X3

ТП-503-1-49-86 ЭМ-04-001



ТП-503-1-49-86 ЭМ-04-00СБ

Ящик 5Я.  
Чертеж  
общего вида.

Лист 1  
Масса 1:5

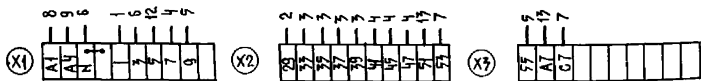
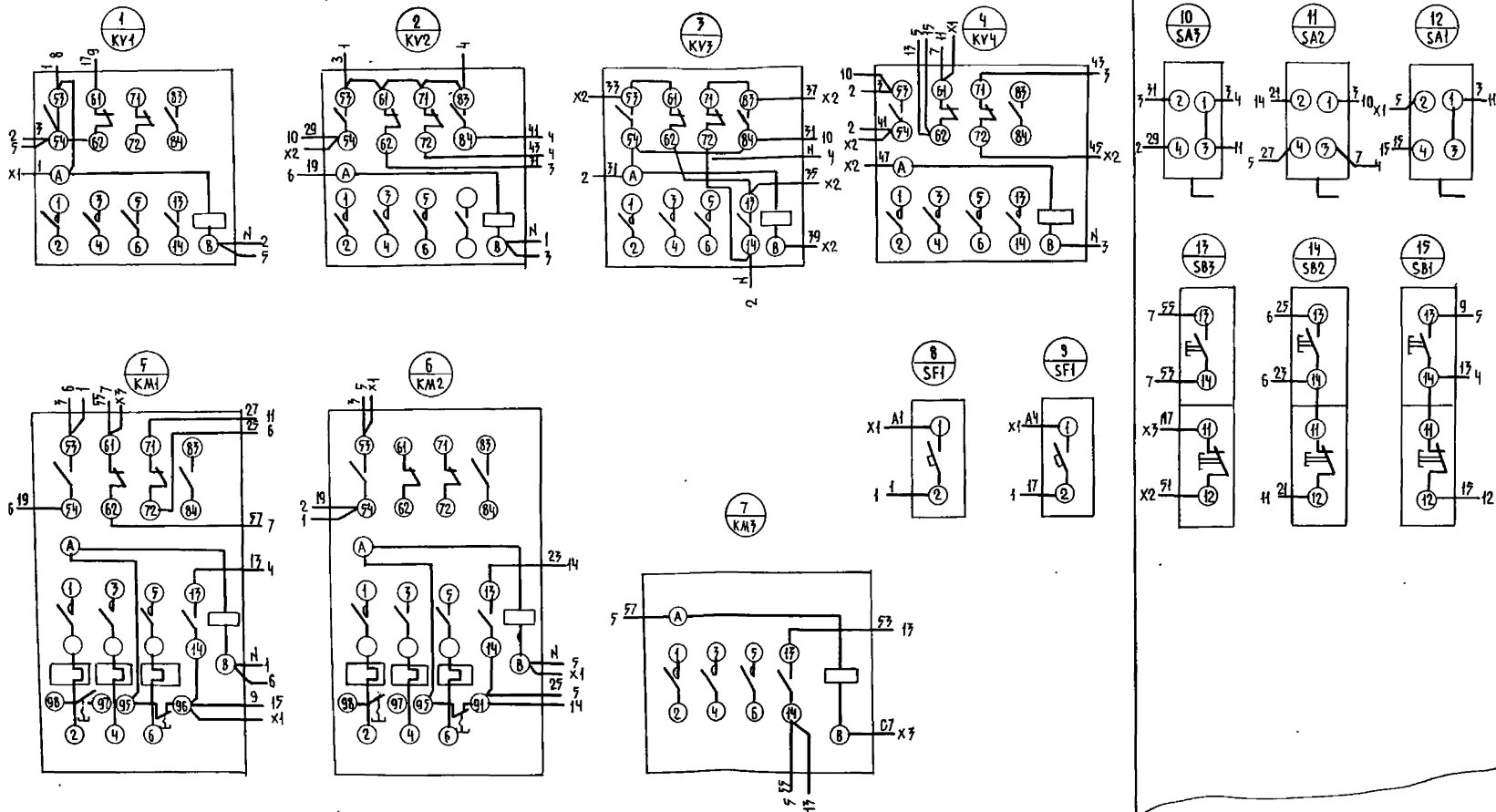
Изм. Лист № докум. Подп. Дата  
Разраб. Строганова  
Проект. Радченко  
Выполн. Панин  
Взвеш. Нагайца  
Инсп. Ирин  
И. контр. Ерина

ГИПРОПРОМСЕЛСТРОИ  
Р. САРАТОВ

Копировал: ИЛЬЧЕВА ИИ. ФОРМАТ А3

ВИД СПЕРЕДИ

ДВЕРЬ ЯЩИКА  
ВИД СО СТОРОНЫ МОНТАЖА



ТИПОВОЙ ПРОЕКТ 503-1-49.86 АЛЬБОМ V

ИЗДАТЕЛЬСТВО И КАТАЛОГ ВЭИ МОСКВА

ТП-503-1-49.86 - ЗМ-04-00СХ				ЛИСТ	МАССА	МАСШТАБ
ЯЩИК 5Я						
СХЕМА СОЕДИНЕНИЙ				ЛИСТ	ЛИСТОВ	
ГИПРОПРОМСЕЛЬСТРОЙ						
Г. САРАТОВ						
ФОРМАТ А2						

ИМ. ЛИСТ	№ ДОКУМ.	ПОДП.	ДАТА
ИНЖЕНЕР	ЛЕВАНОВСКАЯ	И.И.	01.85
УК. ГР.	РОДИОНОВА	С.В.	02.85
Л. ИМН. ОТД.	ПАВКИН	В.В.	03.85
Л. ИМ. ОТД.	КАЛГАНОВ	В.В.	03.85
И.И.	ГОРИН	В.В.	03.85
И.И. КОМП.	ЕСИНА	В.В.	03.85

КОНТРОЛЬ: ИСМЕЯЛОВА, З.С.

Формат	Зона	Поз.	Обозначение	Наименование	Код	Примечание
				Документация		
A3		ТЭ	ЭМ-05-00СБ	Ящик 165Я. Чертеж общего вида		
A2		ТП	ЭМ-05-00СХ	Ящик 165Я. Схема соединения		
A4		ТП	ЭМ-05-00Т	Ящик 165Я. Таблица перечня надписей сборочные единицы		
				Н1	01	
		01		Выключатель автоматический АЕ-1031-143,3р-1,6А,3отс-23И	02	
		02		Реле РПЗ-36 220У36,-220В	01	
		03		Пускатель ПМА-121 002В,-220В	02	
		04		Реле РТА-100604	02	
				Приставка контактная ПКЛ-2204	02	
				Н51	01	
		05		Переключатель УП5311-С23В	02	
		06		Кнопка управления КЕ-011. исп. 4	02	
		07		КЕ-011. исп. 5	02	
				Блок зажимов БЗ24-4П25-В18У3-10	02	X1, X2

Привязан


Инв. №

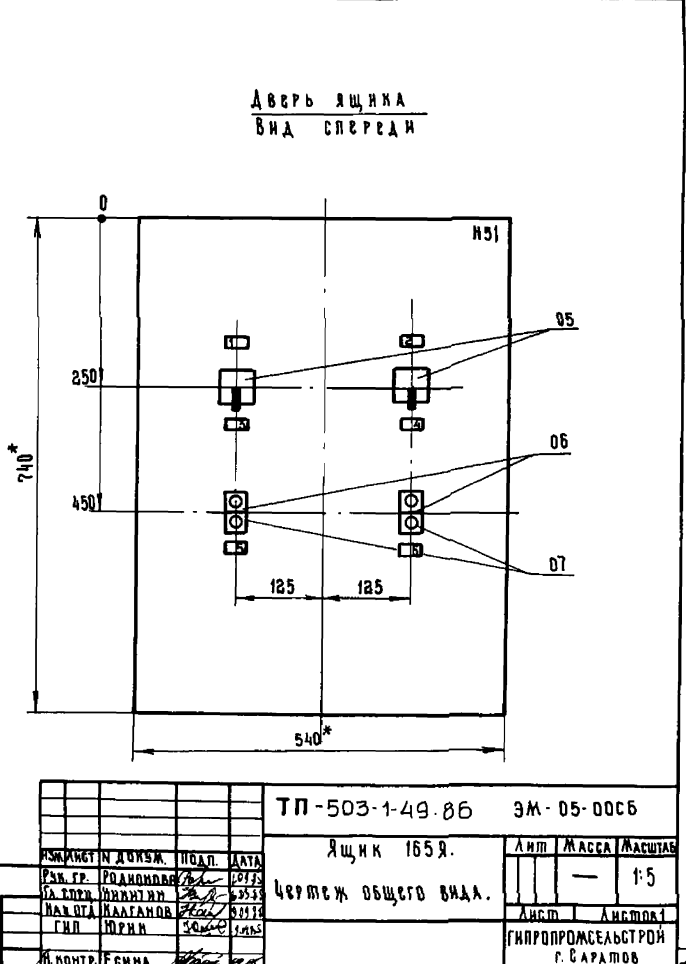
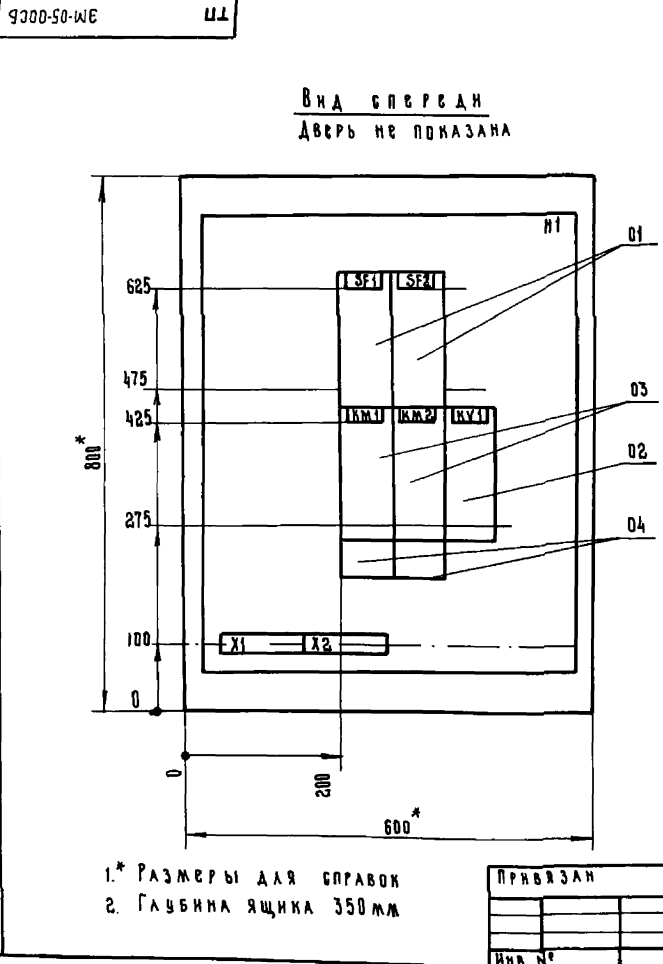
Изм.	Лист	№ докум.	Подп.	Дата	ТП-503-1-49-86	ЭМ-05-001
Р.Г.Р.	Р.О.Д.	Р.О.Д.	Р.О.Д.	Р.О.Д.	Лист Лист Листов	Лист Лист Листов
Технические данные					ГИПРОПРОМСЕЛСТРОЙ	
Ящик 165Я. Аппаратов.					г. Саратов	
Исполнитель: Ильячева И.И.						

Панель	Строка	Наимен.	Поз. обозначение	Место надписи	Текст	Код
	1			Табличка	Вентилятор	1
	2			То же	Заслонка	1
	3			»	Мест. - 0 - Diet.	1
	4			»	Мест. - 0 - Авт.	1
	5,6			»	Пуст. - Стоп	2

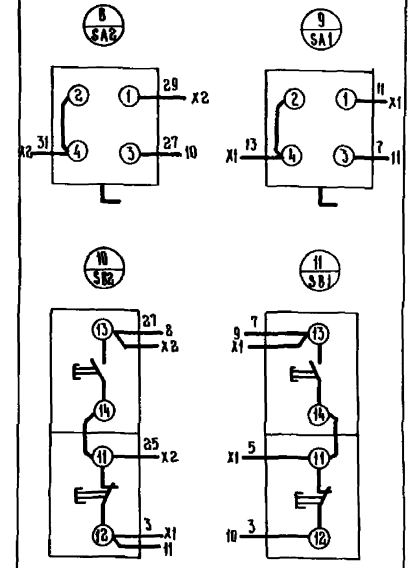
Привязан


Инв. №

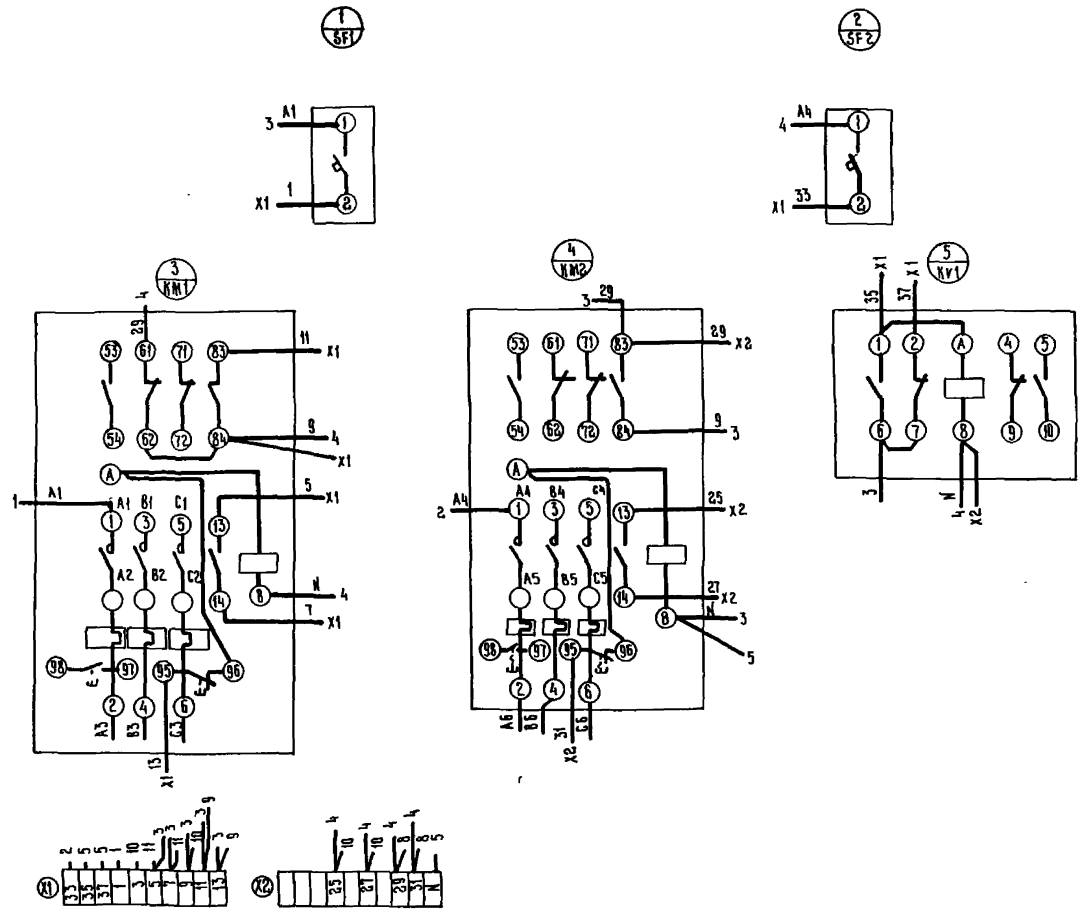
Изм.	Лист	№ докум.	Подп.	Дата	ТП-503-1-49-86	ЭМ-05-002
Р.Г.Р.	Р.О.Д.	Р.О.Д.	Р.О.Д.	Р.О.Д.	Лист Лист Листов	Лист Лист Листов
Технические данные					ГИПРОПРОМСЕЛСТРОЙ	
Ящик 165Я. Таблица					г. Саратов	
перечня надписей.						
Исполнитель: Ильячева И.И.						



ВНЕРЬ ЯЩИКА  
ВНД СО СТОРОНЫ МОНТАЖА



ВНД СПЕЛСАН



У300-50-WE Ш1

АЛБДОМ V

ТНДОВИ ПРОДЖИМ 503-1-49.86

ЭЛЕКТРОПРОЕКТОВЫЙ ЦЕНТР «ЭЛЕКТРОПРОЕКТ» ИИИ. СЗ. УЛ.С. ДАДЫНОВА, 11

ТР-503-1-49.86		ЭМ-05-00СХ	
ЯЩИК 165 Я		ЛИСТ	МАССА
СХЕМА СОЕДИНЕНИЯ		ЛИСТОВ	1
ГНПРОПРОМСТРОЙ		г. БАРАТОВ	

Формат	Зона	Поз.	Обозначение	Наименование	Кол.	Примечание
Документация						
A	ТП	-АП-06-00СБ	Ящик 12Я. Чертеж			
A2	ТП	-АП-06-00СХ	Ящик 12Я. Схема			
Сборочные единицы						
			Н1	01		
		01	Реле РПУ-2 -		11	
Блок зажимов						
			БЗ24-4П25-В/ВУ3-10		08	

- уточняется при привязке проекта.

ПРИВЯЗАН			
ИМВ. №			

ИЗМ.	ЛИСТ	И ДОКУМ.	ПОДП.	ДАТА
СТ. ИМЖ.	ЯНКИНА			01.85
РУК. ГР.	РОДИОНОВА			01.85
НАЧ. ОТД.	КАЛГАНОВ			01.85
ГИП	ЮРИН			01.85
И. КОНТР.	ЕСИНА			01.85

ТП-503-1-49.86 ЭМ-06-001

Ящик 12Я  
Технические данные  
аппаратов

ГИПРОПРОМСЕЛЬСТРОИ  
Г. САРАТОВ

КОПИРОВАЛ: ПРОШИНА *Ольга* - ФОРМАТ А4

Панель	Строка	Надпись	Поз. обозначение	Место надписи	Текст	Кол.
	1			ТАБЛИЧКА	Посты готовы	1
	2	HL1		То же	Пост n1	1
	3	HL2		»	Пост n2	1
	4	HL3		»	Пост n3	1
	5	SA1		»	Режим работы конвейера	1
	6	SA2		»	Предпусковая сигнализация	1
	7	SB1		»	Конвейер	1

ПРИВЯЗАН			
ИМВ. №			

ИЗМ.	ЛИСТ	И ДОКУМ.	ПОДП.	ДАТА
СТ. ИМЖ.	АБРАМОВА			01.85
РУК. ГР.	РОДИОНОВА			01.85
НАЧ. ОТД.	КАЛГАНОВ			01.85
ГИП	ЮРИН			01.85
И. КОНТР.	ЕСИНА			01.85

ТП-503-1-49.86 ЭМ-07-002

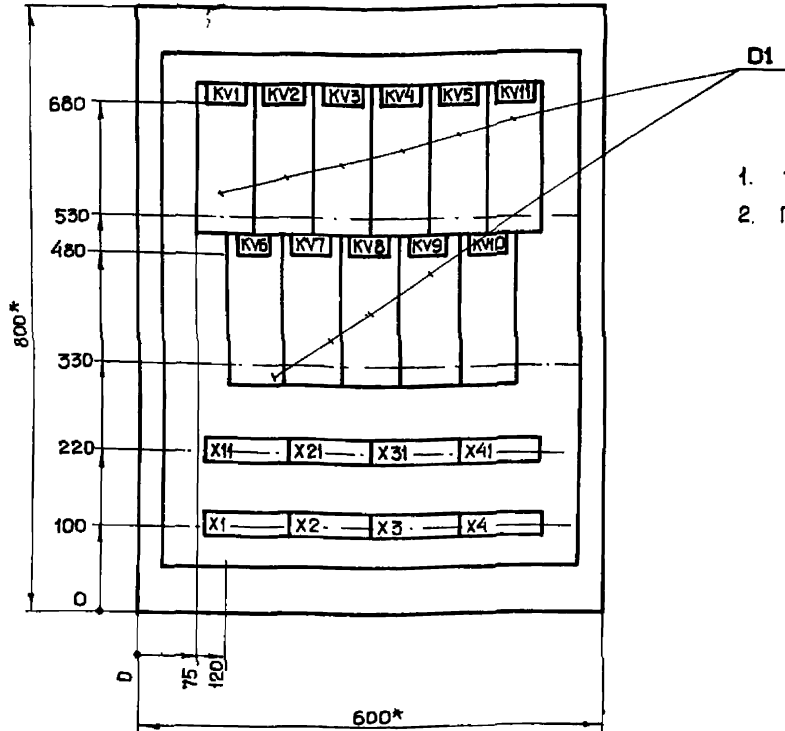
Ящик 126(129) Я.  
Таблица перечня  
надписей

ГИПРОПРОМСЕЛЬСТРОИ  
Г. САРАТОВ

КОПИРОВАЛ: ПРОШИНА *Ольга* - ФОРМАТ А4

920090WE ИЛ

Вид спереди  
Дверь не показана



- \* - размеры для справок.
- ГЛУБИНА ЯЩИКА 350 мм

ПРИВЯЗАН:			
ИМВ. №			

ИЗМ.	ЛИСТ	И ДОКУМ.	ПОДП.	ДАТА
СТ. ИМЖ.	ЯНКИНА			01.85
РУК. ГР.	РОДИОНОВА			01.85
НАЧ. ОТД.	КАЛГАНОВ			01.85
ГИП	ЮРИН			01.85
И. КОНТР.	ЕСИНА			01.85

ТП-503-1-49.86 ЭМ-06-00СБ

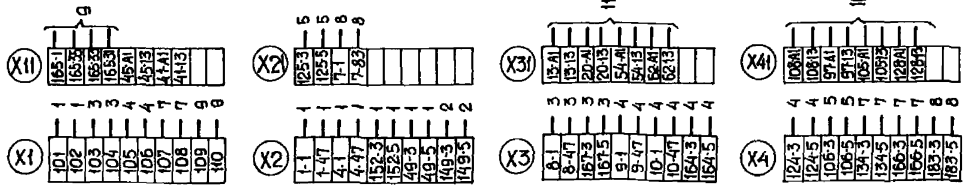
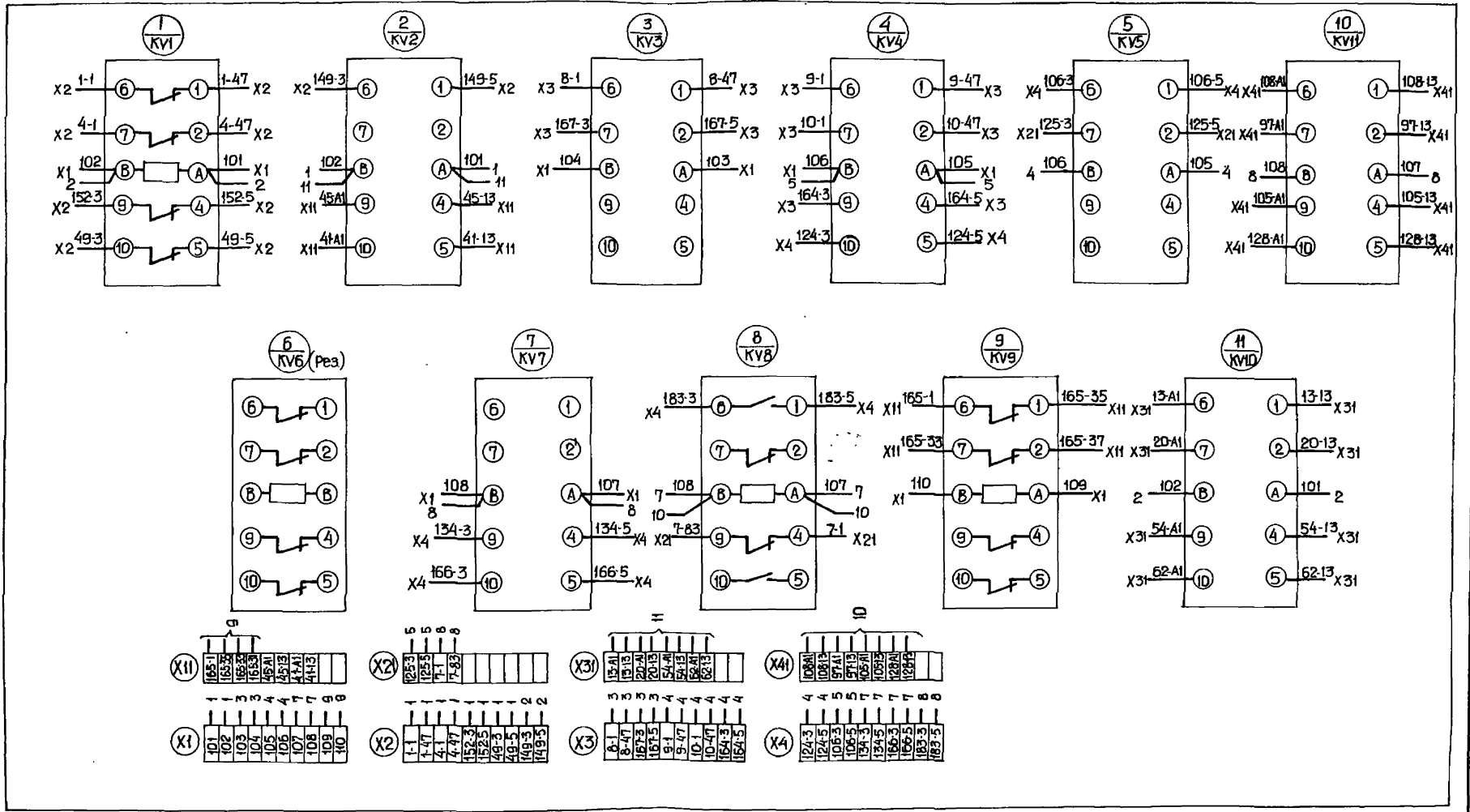
Ящик 12Я  
Чертеж общего вида

ГИПРОПРОМСЕЛЬСТРОИ  
Г. САРАТОВ

КОПИРОВАЛ: ПРОШИНА *Ольга* - ФОРМАТ А4

В И Д С П Е Р Е Д И

Типовой проект 503-1-49.86 Альбом У

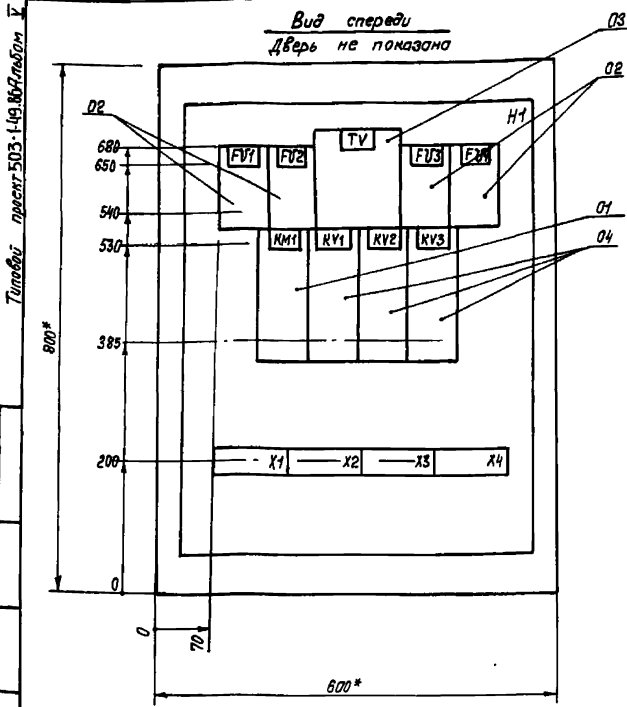


Лист 15 от 15. Типовой проект 503-1-49.86 Альбом У

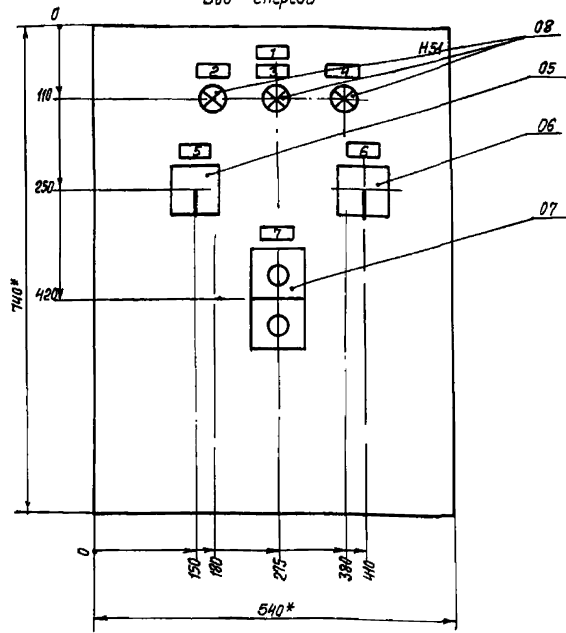
ТП - 503-1-49.86 -ЭМ-06-00СХ		Лист	Масштаб
Ящик 12Я Схема соединений		Лист	Листов
Исполнитель	Проверено	Лицевая печать	
С.И.И.	С.И.И.	Лицевая печать	
С.И.И.	С.И.И.	Лицевая печать	
С.И.И.	С.И.И.	Лицевая печать	
С.И.И.	С.И.И.	Лицевая печать	
С.И.И.	С.И.И.	Лицевая печать	
С.И.И.	С.И.И.	Лицевая печать	
С.И.И.	С.И.И.	Лицевая печать	
С.И.И.	С.И.И.	Лицевая печать	
С.И.И.	С.И.И.	Лицевая печать	
С.И.И.	С.И.И.	Лицевая печать	



Вид спереди  
Дверь не показана



Дверь ящика  
Вид спереди



- \* - Размеры для справок
- Глубина ящика 350 мм
- По данному чертёму изготовить 2 ящика

Прибязан

Имя.И	

ТП 503-1-49-86 ЭМ-07-00СБ

Ящик 126(129) Я.  
Чертеж общего вида.

Лист 1 из 2

Копировал: Леденева

Формат	Зона	Плос.	Обозначение	Наименование	Кол.	Примечание
				<u>Документация</u>		
03		ТП	ЭМ-07-00СБ	Ящик 126(129) Я. Чертеж общего вида		
		ТП	ЭМ-07-002	Ящик 126(129) Я. Таблица перечня надписей		
		ТП	ЭМ-07-00СХ	Ящик 126(129) Я. Схема соединений		
				<u>Сборочные единицы</u>		
01				Н1	01	
				Искатель магнитный		
				ПМЛ-220002В ~ 220В	01	КМ1
				Реле тепловое РТЛ-1021	01	
				Приставка контактная		
				ПКЛ 2204	01	
02				Предохранитель ПРС-6П		FУ1...
				Тпл вст. = 4А	04	FУ4
				Прибязан		
				Имя.И		
				ТП - 503-1-49-86		ЭМ-07-001
				Ящик 126(129) Я		Лист 1 из 2
				Технические данные аппарата		ГИПРОПРОМСЕЛЬСТРОЙ г. Саратов
				Копировал: Леденева		Формат А4

Формат	Зона	Плос.	Обозначение	Наименование	Кол.	Примечание
		03		Трансформатор ТБС3-04	01	TV
		04		220/36		
		04		Реле РПУ-2-06222УЗБ	03	КМ1...KV3
				Н51	01	
		05		Переключатель ЧП531Н		
				-Б23УЗ	-01	SA1
		06		Переключатель ЧП531Н		
				-Б23УЗ	01	SA2
		07		Выключатель кнопочный		SB1
				KE-011 исп.4	01	
				KE-011 исп.5	01	
		08		Арматура сигнальная		НЛ1...
				АС-12013	03	НЛ3
				Прибязан		
				Имя.И		
				ТП - 503-1-49-86		ЭМ-07-001
				Ящик 126(129) Я		Лист 2 из 2
				Технические данные аппарата		ГИПРОПРОМСЕЛЬСТРОЙ г. Саратов
				Копировал: Леденева		Формат А4

У1

Вид спереди

Аврь ящика  
Вид со стороны монтажа

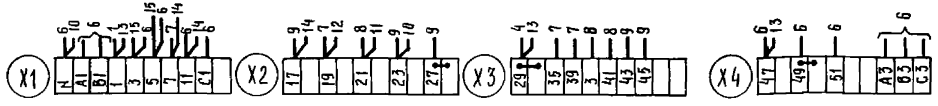
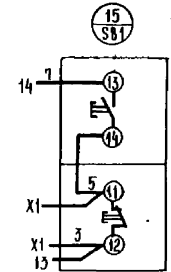
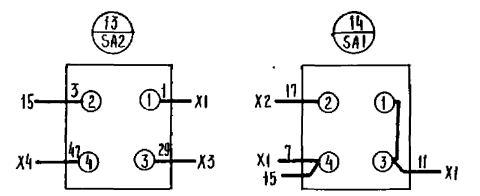
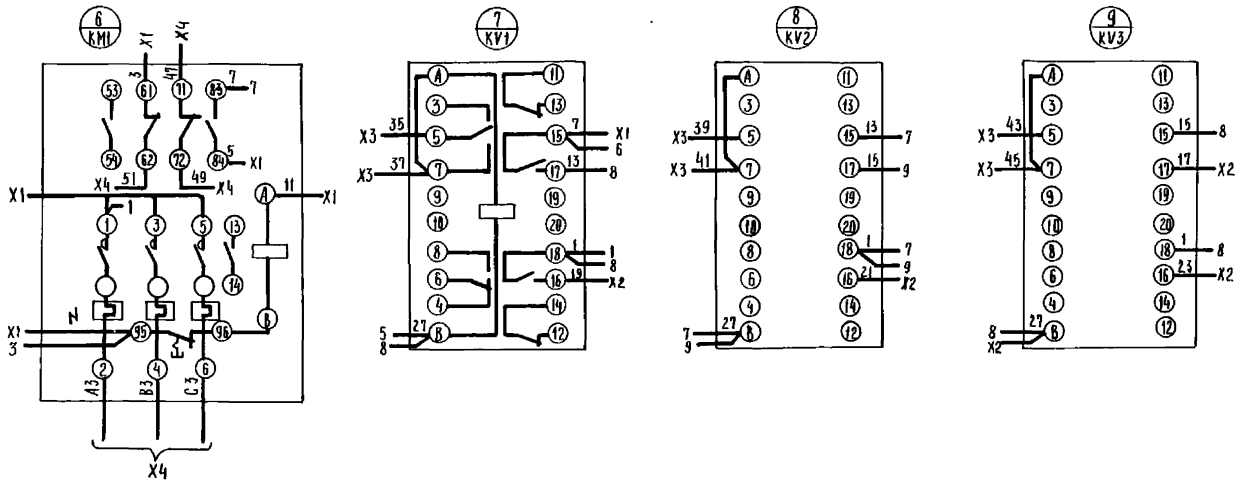
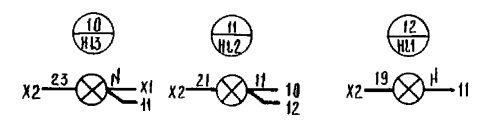
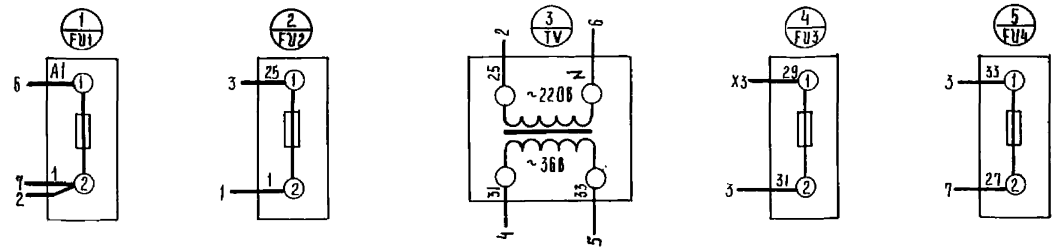


Схема соединений выполнена для ящика 126 Я и применима для ящика 129 Я

ТП-503-1-49.86			ЭМ-07-00СХ		
Ящик 126 (129) Я			Лист	Масса	Масштаб
Схема соединений			Лист	Листов	1
ГИПРОПРОМСТРОЙ			Г. САРАТОВ		

ИЗМАНСТ	№ ДОКУМ	ПОДПИСЬ	ДАТА
СТ. ИНЖ	АБРАМОВА	<i>[Signature]</i>	01.83
ДУК. ГР.	РАДИОНОВА	<i>[Signature]</i>	09.83
СА. СПЕЦ.	НИКИТИН	<i>[Signature]</i>	06.83
МАШ. ОПА.	КАЛАНОВА	<i>[Signature]</i>	01.83
ГИП.	ГОРНА	<i>[Signature]</i>	01.83
И. КОНТР.	Е. СНА	<i>[Signature]</i>	01.83

Альбом У

Технический проект 503-1-49.86

Лист № 001

Альбом У

Типовой проект 503-1-49-86

Поз.	Обозначение	Наименование	Кол.	Примеч.
		Документация		
	ТЛ	АП-01-001		Таблица соединений
	ТП	АП-01-002		Таблица подключения
		Стандартные изделия		
1		Шкаф щита ЩШМ-600х400-И ЧХАЧ-Тр30 ОСТ 36.13-76	1	
2		Рейка РБ 400 ТКЗ-100-81	2	
3		Рейка РБ 500 ТКЗ-100-81	1	
4		Скоба	7	ТКЗ-129-83
5		Угольник	7	ТКЗ-126-83
		Прочие изделия		
6	6	Регулятор температуры ПТР-3-04	1	ТМ4-821-80
7	САЭ	Переключатель универсальный УПБ311-С 2393	1	80 ТМ4-1215-73

Привязан

ИМВ. №

ТИП - 503-1-49-86 - АП-01-00СБ

ГЛАВНЫЙ КОРПУС АВТОТРАНСПОРТНОГО ПРЕДПРИЯТИЯ НА 300 ГРУЗОВЫХ АВТОМОБИЛЕЙ

ЭТАЖИ: А, Б, В, Г, Д, Е, Ж, З, И, К, Л, М, Н, О, П, Р, С, Т, У, Ф, Ц, Ч, Ш, Щ, Э, Ю, Я

Щит автоматизации Ч(6С,10)ЩА

ГИПРОПРОМСТРОЙ г. Саратов

КОПИРОВАЛ: МАТВЕЕВА *Матв.* ФОРМАТ А4

Альбом У

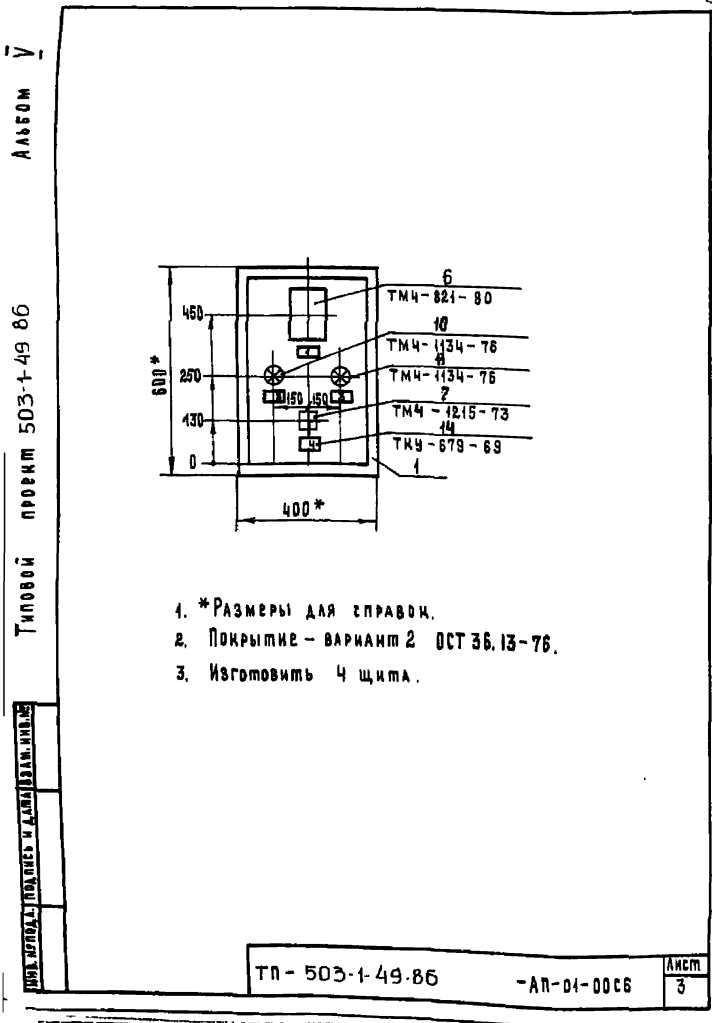
Типовой проект 503-1-49-86

Поз.	Обозначение	Наименование	Кол.	Примеч.
8	КВЧ	Реле РПУ-2-360043Б ; ~ 220В ; 50 гц	1	ТМЗ-13-81
9	SR	Прерыватель ступенчатый им- пульсный СИП-01УМ	1	ТМ4-815-80
		Арматура типа АС-2; ~ 220В		ТИЧ-
10	НЛ1	ПЛАФОН КРАСНЫЙ	1	ИЗ4-76
11	НЛ2	ПЛАФОН ЗЕЛЕНЫЙ	1	
12		Блок зажимов БЗ-10 ТЧЗБ. 1750-74	2	
13		УЛОР ТЧЗБ. 1751-74	2	
14		РАМКА РПМ 66x26; ТЧЗБ. 1130-74	4	
		МАТЕРИАЛЫ		
15		Провод ПВ1 0.75 380/660 В ГОСТ 6323-79*	30	М
16		Провод НВМ-0.5 У 500 ГОСТ 17515-72*Е	10	М

ИМВ. №

ТИП - 503-1-49-86 - АП-01-00СБ

Лист 2



Альбом У

Типовой проект 503-1-49-86

Надписи на табло и в рамках

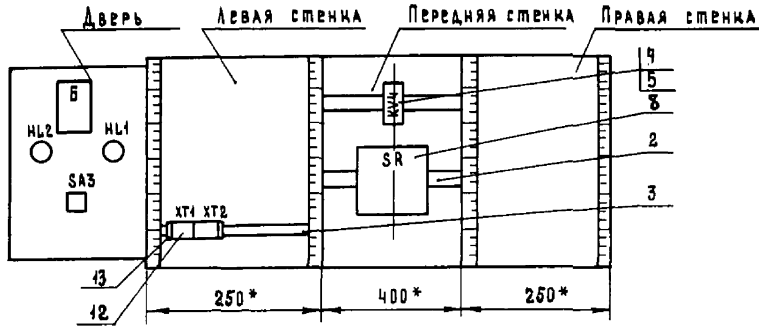
Надписи на табло и в рамках			Продолжение		
№ НАДПИСИ	НАДПИСЬ	КОЛ.	№ НАДПИСИ	НАДПИСЬ	КОЛ.
	РАМКА 66x26				
1	РЕГУЛЯТОР ТЕМПЕРАТУРЫ	1			
2	ЗАМОРАЖИВАНИЕ КАЛОРИФЕРА	1			
3	НОРМАЛЬНАЯ РАБОТА	1			
4	ТЕПЛОНОСИТЕЛЬ БОЛЬШЕ-ОТКА.-МЕНЬШЕ	1			

КОПИРОВАЛ: МАТВЕЕВА *Матв.* ФОРМАТ А4

ТИП - 503-1-49-86 - АП-01-00СБ

Лист 5

Вид на внутренние плоскости (развернуто)



ТП-503-1-49-86 - АП-01-006

Лист 4

Копировала: Матвеева *Маша* Формат А3

Проводник	Откуда идет	Куда поступает	Данные провода	Примечание
Технические требования				
Таблица соединений выполнена на основании схемы лист 3				
1	КВЧ : 41	ХТ1 : 1	} ПВ1 0.75	
5	КВЧ : 21	ХТ1 : 2		
11	КВЧ : 22	ХТ1 : 3		
13	ХТ1 : 4	SA3 : 3	НВМ 0.5	
13	SA3 : 3	SA3 : 1	ПВ1 0.75	п
N	ХТ1 : 5	SR : 4	ПВ1 0.75	
N	ХТ1 : 5	НЛ1 : 2	НВМ 0.5	
N	НЛ1 : 2	НЛ2 : 2		
N	SR : 4	КВЧ : 8		
401	SR : 1	SR : 3	} ПВ1 0.75	п
401	SR : 3	ХТ1 : 6		
401	ХТ1 : 6	Б : 1А	НВМ 0.5	
403	SR : 2	ХТ1 : 7	НВ1 0.75	
403	ХТ1 : 7	Б : 3А	НВМ 0.5	

ПРИВЯЗКИ

ИМВ. №	
--------	--

ГРП ЮРИИ  
 Исполнитель: МАТВЕЕВА  
 Проверил: МАТВЕЕВА  
 Т.П. - АП-01-004  
 ТАБЛИЦА СОЕДИНЕНИЙ АВТОМАТИЧЕСКОГО ПРЕДПРИЯТИЯ НА 300 ГРУЗОВЫХ АВТОМОБИЛЕЙ  
 ШИП АВТОМАТИЗАЦИИ ЧШ (СМ. 30.000)  
 ТАБЛИЦА СОЕДИНЕНИЙ  
 ГИПРОПРОМСЕЛЬСТРОЙ г. Саратов

Копировала: Матвеева *Маша* Формат А4

Проводник	Откуда идет	Куда поступает	Данные провода	Примечание
405	КВЧ : 12	ХТ1 : 8	ПВ1 0.75	
405	ХТ1 : 8	SA3 : 4	НВМ 0.5	
405	SA3 : 4	Б : 2В		
407	КВЧ : 13	ХТ1 : 9	} ПВ1 0.75	
407	ХТ1 : 9	SA3 : 2		НВМ 0.5
407	SA3 : 2	Б : 3В	ПВ1 0.75	
409	Б : 6А	ХТ1 : 10	НВМ 0.5	
411	Б : 7А	ХТ2 : 1	НВМ 0.5	
413	Б : 6В	ХТ2 : 2	НВМ 0.5	
415	КВЧ : 11	ХТ2 : 3		
421	КВЧ : А	ХТ2 : 4	} ПВА 0.75	
425	КВЧ : 42	ХТ2 : 5		
425	ХТ2 : 5	НЛ1 : 1	НВМ 0.5	
427	ХТ2 : 6	НЛ2 : 1	НВМ 0.5	

ТП-503-1-49-86 - АП-01-004

Лист 2

Копировала: Матвеева *Маша* Формат А4

Альбом I

Типовой проект 503-1-49-86

Проводник	Выход	Вид кон-такта	Выход	Проводник	Проводник	Выход	Вид кон-такта	Выход	Проводник
				Технически					Преобрания
Таблица подключения					Вып. план на				
основании					лист 3 и таблицы				
соединений 01-001									
Левая стенка					409	10			
КП					КП				
1	1				411	1			
5	2				413	2			
11	3				415	3			
13	4				421	4			
N*	5				425	5			
401*	6				427	6			
403*	7				417*	7			
405*	8				419*	8 п			
407*	9				419*	9 п			

Исполнитель: Подпись и дата (взв. инв. №)

Привязка

Инв. №

ГРП ЮРИИ  
Исполн. КАЛАНОВ  
Инж. ПАКИН  
Инж. ЧИКИТИН  
Инж. РАМАНОВА  
Инж. СУРЯНОСОВ

ТП-503-1-49-86 - АЛ-01-002

ГЛАВНЫЙ КОМП. АВТОМАТИЗ. ПОДР. ПРЕДПРИЯТИЯ  
НА 300 ГРЯЗОВЫХ АВТОМ. ВЕЛ. ЕИ

Стадия Лист Листов  
Р 1 4

Цит. автоматизации (взв. инв. №)  
Таблица подключения

ГИПРОПРОМСТРОЙ  
г. САРАТОВ

И. КОНТ. БЕБИНА

Копировал: МАМБЕЕВА

ФОРМАТ А4

Альбом I

Типовой проект 503-1-49-86

Проводник	Выход	Вид кон-такта	Выход	Проводник	Проводник	Выход	Вид кон-такта	Выход	Проводник
423	10								

Исполнитель: Подпись и дата (взв. инв. №)

ТП-503-1-49-86 - АЛ-01-002

Лист 2

Копировал: МАМБЕЕВА

ФОРМАТ А4

Альбом I

Типовой проект 503-1-49-86

Проводник	Выход	Вид кон-такта	Выход	Проводник	Проводник	Выход	Вид кон-такта	Выход	Проводник
				Передняя	стенка				
					КВЧ				
415	11	Р							
405	12	3	13	407					
5	21	Р	22	11					
1	41	Р	42	425					
421	А	К	В	N					
					SP				
401*	1П		2	403					
401	3П		4	N*					

Исполнитель: Подпись и дата (взв. инв. №)

ТП-503-1-49-86 - АЛ-01-002

Лист 3

Копировал: МАМБЕЕВА

ФОРМАТ А4

Альбом I

Типовой проект 503-1-49-86

Проводник	Выход	Вид кон-такта	Выход	Проводник	Проводник	Выход	Вид кон-такта	Выход	Проводник
					Дверь				
					Б				
401	1А		2В	405					
403	3А		3В	407					
409	5А		6В	413					
411	7А								
					НЛ2				
425	1		2	N					
					НЛ1				
427	1		2	N*					

Исполнитель: Подпись и дата (взв. инв. №)

ТП-503-1-49-86 - АЛ-01-002

Лист 4

Копировал: МАМБЕЕВА

ФОРМАТ А4