

ТИПОВОЙ ПРОЕКТ

901 - 4 - 86.86

РЕЗЕРВУАР ДЛЯ ВОДЫ

ЦИЛИНДРИЧЕСКИЙ ЖЕЛЕЗОБЕТОННЫЙ МОНОЛИТНЫЙ

ВМЕСТИМОСТЬЮ 100 М<sup>3</sup>

ДЛЯ ПЛОЩАДОК БЕЗ ПОДПОРА ГРУНТОВЫХ ВОД

Альбом I

КОНСТРУКТИВНЫЕ РЕШЕНИЯ

21573-01

Цена: 1-98

ТИПОВОЙ ПРОЕКТ

901 4 - 86.86

# РЕЗЕРВУАР ДЛЯ ВОДЫ

## ЦИЛИНДРИЧЕСКИЙ ЖЕЛЕЗОБЕТОННЫЙ МОНОЛИТНЫЙ ВМЕСТИМОСТЬЮ 100 М<sup>3</sup>

### ДЛЯ ПЛОЩАДОК БЕЗ ПОДПОРА ГРУНТОВЫХ ВОД

Альбом I  
СОСТАВ ПРОЕКТА

Альбом I Конструктивные решения

Альбом II Технологические трубопроводы и сигнализация (из ТП 901-4-93.86)

Альбом III Ведомость потребности в материалах

Альбом IV Сметы

Примененная проектная документация:

901-04-В3.86 "РЕЗЕРВУАРЫ ДЛЯ ВОДЫ ЦИЛИНДРИЧЕСКИЕ

ЖЕЛЕЗОБЕТОННЫЕ МОНОЛИТНЫЕ ВМЕСТИМОСТЬЮ ОТ 50 ДО 500 М<sup>3</sup>

Альбом Q. ОБЩАЯ ПОЯСНИТЕЛЬНАЯ ЗАПИСКА

ТП 0001-9-1.83; 0901-9-8.83 Фильтры-поглотители для  
РЕЗЕРВУАРОВ ЧИСТОЙ ВОДЫ"

УТВЕРЖДЕН ГОССТРОЕМ СССР

ПРОТОКОЛ ОТ 6.11.86г № 14-73

ВВЕДЕН В ДЕЙСТВИЕ

В/О СОЮЗВОДОКАНАЛНИИ ПРОЕКТ

ПРИКАЗ ОТ 12.11.86г № 286

РАЗРАБОТАН

ГПИС Союзводоканалпроект  
при участии НИИИЧБ

Союзводоканалпроект

3<sup>д</sup> ГЛАВНЫЙ ИНЖЕНЕР

ГЛАВНЫЙ ИНЖЕНЕР ПРОЕКТА

НИИИЧБ

3<sup>д</sup> З.М. ДИРЕКТОРА

3<sup>д</sup> З.В. ЛАБРАТОРИИ

С.Т. НАУЧ. СОТРУДНИК

*А. Михайлов*  
*В. Яковлев*

А.Н. МИХАИЛОВ

Ю.П. АЛМАЗОВ

Ю.П. ГУЩА

В.А. ЯКУШИН

С.И. ДОКУДОВСКИЙ

*С.И. Докладовский*


ИЧБ.Н°

Ведомость основных комплектов рабочих чертежей

Обозначение	Наименование	Примеч.
901-4-86.86 -КЖ	Конструкции железобетонные	Альбом I
901-4-86.86 -ТТ	Технологические трубопроводы	" II
-АТЭС	Сигнализация	"

Ведомость рабочих чертежей основного комплекта КЖ

Лист	Наименование	Примеч.
1...3	Общие данные	
4	Планы. Разрезы. Схема уклонов на бетонки	
5	Опалубочный чертеж	
6	Узлы I; II	
7	Узел III. Выкатываемое устройство резервуара для питьевой воды	
8	Узел III - Тс же	воды не питьевой качества
9; 10	Армирование. Ставировка элементов	
11	Ведомость расхода стали	
12	Днище. Армирование	
13, 14	Стена. Колодна. Полы. Армирование	
15	Проход труб через днище и стену	
16	Гидроизоляция	

Ведомость ссылочных и прилагаемых документов

Обозначение	Наименование	Примеч.
<u>Ссылочные документы</u>		
5.900-3, вып. 7 ч. 1; 2	Сборные железобетонные конструкции емкостных сооружений для водоснабжения и канализации	
1.494-32	Зонты и дефлекторы вентиляционных систем	
4.901-18	Оборудование резервуаров	
<u>Прилагаемые документы</u>		
901-4-86.86-КЖ-ТУ	Технические условия	
-С1	Сетка С1	
-С2	" С2	
-С3	" С3	
-С4	" С4	
-С5	" С5	
-КП	Каркас пространственный КП	
-С6	Сетка С6	
-МН1	Изделие закладное МН1	
-МН2	То же	МН2
-СТ1	Стремянка СТ1	
-КК1	Крышка камеры КК1	
-ВМ	Ведомость материалов	Альбом III

Альбом I

т.п. 901-4-86.86

Имя и прозвище, фамилия и отчество в. зам. инж. про.

Типовой проект разработан в соответствии с действующими нормами и правилами

Гл. инж. проекта *Везр* / Алмазов Ю.П.

привязан

Ив. №

ТП 901-4-86.86-КЖ

ГП	Алмазов Ю.П.	Резервуар вместимостью 100 м <sup>3</sup> для площадок без подпора грунтовых вод	Стр. №	Лист	Листов
Н. контр.	Сусина		Р	1	16
Нач. отд.	Филатов				
Инж.	Талышкова				
Инж.	Абрамова				
Общие данные (начало)			СОЮЗВОДАКАНАЛПРОЕКТ		

**Ведомость объемов сборных бетонных и железобетонных конструкций по рабочим чертежам основного комплекса марки КЖ**

**Общие указания**

Резервуар является сложным специализированным сооружением с повышенными требованиями к герметичности ограждающих конструкций, поэтому его строительство следует вести с особой тщательностью, особенностями в части соблюдения проектных размеров и формы конструкций, расположения арматуры, качества бетона.

Соответствие резервуара специфическим требованиям проверяется испытаниями: гидравлическим (по СНиП 3.05.04-85) и пневматическим (по временной инструкции по испытаниям резервуаров питьевой воды на герметичность - НИИКВОЗ Академии коммунального хозяйства)

Для строительства был разработан проект производства работ. Рекомендации по его разработке даны в типовых материалах для проектирования 901-04-83.86 «Резервуары для воды цилиндрические железобетонные монолитные вместимостью от 50 до 500 м<sup>3</sup> (Альбом В) Там же приведены исходные данные, основные расчетные нагрузки, принятые при проектировании.

В данном комплекте приведены чертежи монолитных железобетонных конструкций резервуара. Чертежи арматурных и закладных изделий приведены в данном альбоме

Альбом I

№ 901-4-86.86

Наименование группы элементов конструкции	Код	Кол. м <sup>3</sup>	Примеч.
Детали смотровых колодцев	58550	0,32	

Материалы для изготовления сборных бетонных и железобетонных конструкций учтены в ведомости потребности в материалах и отдельно не учитываются.

**Ведомость спецификаций.**

Лист	Наименование	Примеч.
5	Спецификация элементов резервуара	
6	То же на узлы I, II	
7,8	" на узел III (см. ведомость рабочих чертежей)	лист 1
9,10	" Армирование	
16	Гидроизоляция	

**Указание по эксплуатации.**  
Заполнение резервуара при вводе в эксплуатацию или после перерыва в эксплуатации вести постепенно, не допуская образования температурных перепадов по толщине конструкций более 15°С.

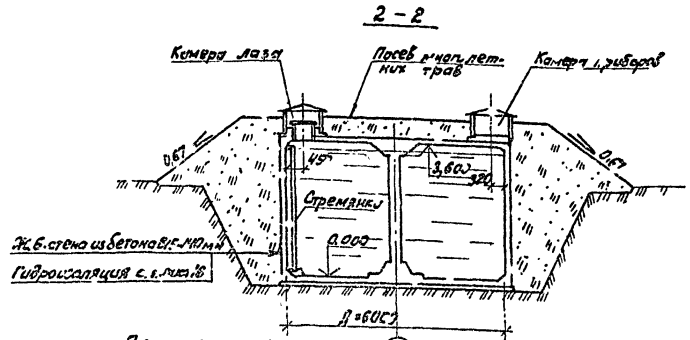
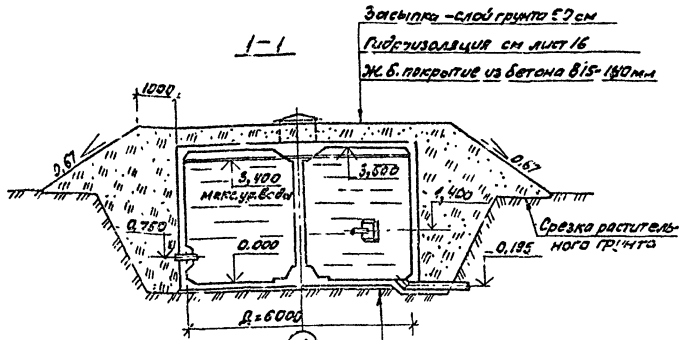
Имя, № проекта, Листы, и дата

Прислужив		ГИП	Б.Мазов	И.С.	Резервуар вместимостью 100 м <sup>3</sup> для плавидок без подпора грунтовых вод	Стр.	Лист	Учетов
		И.Контр.	П.Степанов	И.С.		Р	2	
		И.Контр.	В.Ильин	И.С.	Общие данные (продолжение)	Составляющие проекта		
		И.Контр.	Т.Ильин	И.С.				

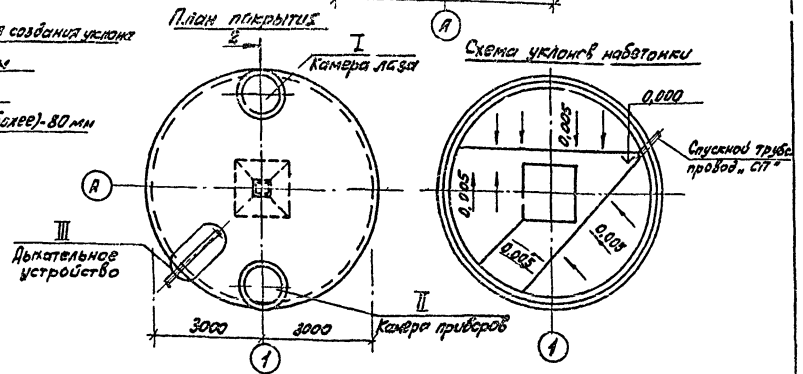
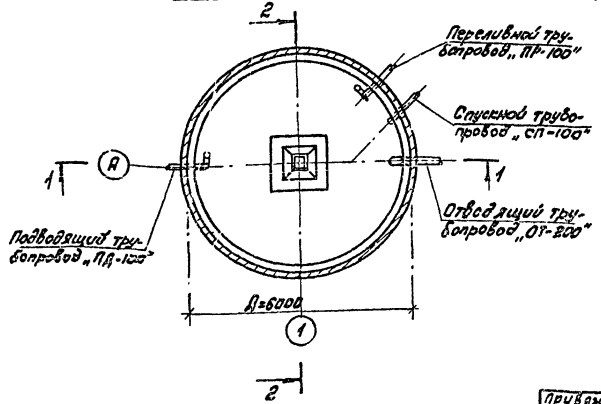
ТП 901-4-86.86 - КЖ



Рис. 86-1  
П 901-4-86-86



План на стм. 2,000  
 бетон мелкозернистый В7,5 для создания уклона  
 Ж.б. днище из бетона В15-140 мм  
 Гидроизоляция см. лист 16  
 Подготовка из бетона В8,5 (небояре)-80 мм



- Относительные отметки (0.000) в плане соответствуют абсолютной отметке II
- Технологические трубопроводы см. альбом II

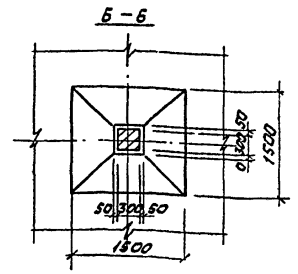
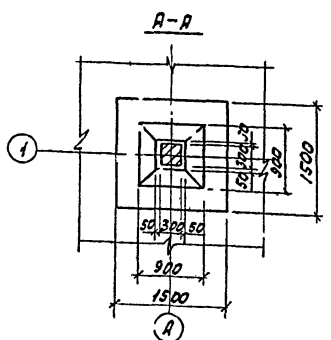
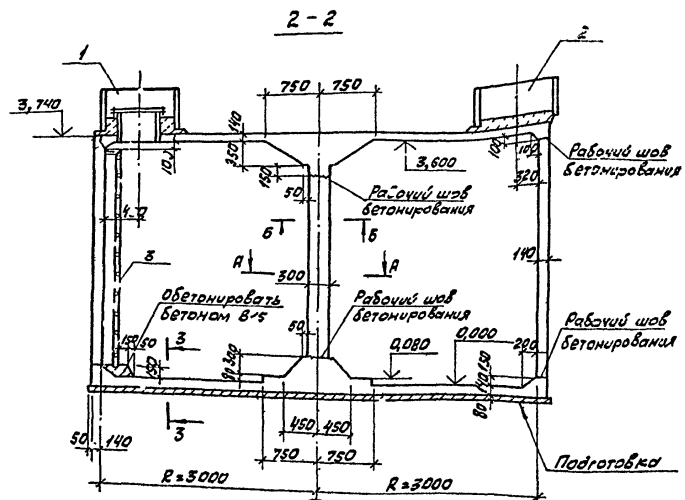
901-4-86-86 - КЖ

Привязан	ГИГ	Алмаз	Резервуар вместимостью 100 м <sup>3</sup> для площадок без подпора грунтовыми водами	Стадия	Лист	Листов
	И.д. центр	Сисина				
	И.д. ст.д.	Филатов	Планы, разрезы, схема уклонов набетонки	Р	Ч	Созв. док. и проект
	Р.к. бригадист	Слово				
И.н.в. №	И.н.к.	Абрамова				

3. Место установки дополнительного устройства, узла III, уточняется при привязке

М.В. Лавров. Проверить и дать заключение

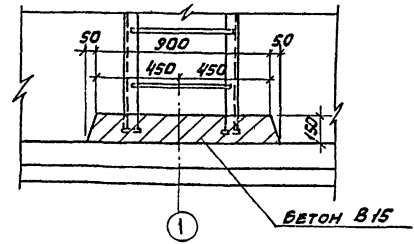
ТП 901-4-86.86  
Альбом I



Спецификация элементов

Формат	Зона	Пов.	Обозначение	Наименование	К.л.	Примеч.
А3	1		Листб. узел I	Камера лаза	1	
А3	2		Листб. узел II	Камера приборов	1	
А3	3		901-4-86.86-КЖН-СТ1	Стремянка СТ1	1	79,19 кв.
<u>Материалы</u>						
				Бетон В15 (бетонирующая част.)	0,05	м <sup>3</sup>

3-3

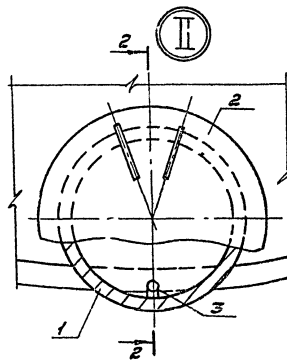
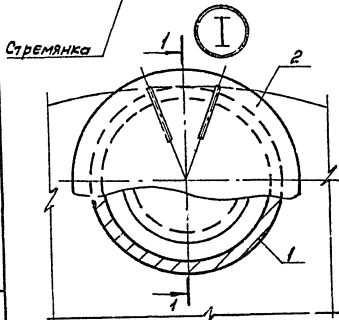
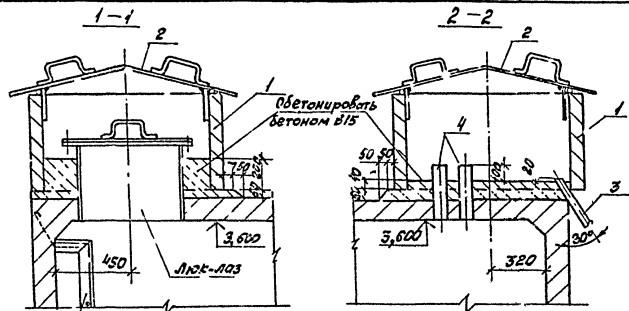


Стремянку поз. 3 установить до устройства покрытия

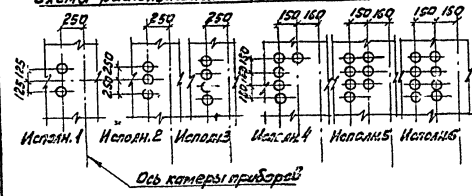
ТП 901-4-86.86-КЖ

Привлечен	ГМП	Алмазов	В.В.	Резервуар ёмкостью 1000 л для площадок без подпора грунтовых вод	Стация	Лист	Листов
	Н.Комп	Сусина	В.В.		Р	5	
	Науч.отд.	Филатов	В.В.				
	Бух.б-н	Толстикова	В.В.				
	Инж.	Абрамова	В.В.				
ИМВ.№				Опалубочный чертеж	Союзводоканалпроект		

ЛП 901-4-86.86 Альбом I



Схемы расположения патрубков поз. 4



Спецификация элементов					
Марка, поз	Обозначение	Наименование	кол.	Мас. г, кг	Примеч.
<u>Камера литз</u>					
1	3.900-э.вып.т ч.1 и 2	Кольцо стеновое КК-10-6	1	400	
2	901-4-86.86-кжк-кжк	Крышка камеры КК-1	1	69,4	
<u>Материалы</u>					
Бетон В15; F100; W4			0,15		м <sup>3</sup>
<u>Камера приборов</u>					
См. выше					
1, 2		Труба SDX35T023252-75° E=300	1		
3		Труба SDX35T023252-75° E=340			см. примеч.
<u>Материалы</u>					
Бетон В15; F100; W4			0,10		м <sup>3</sup>

1. Расположение и количество поз. 4 назначаются при привязке  
 2. Поз. 1 поставить на подкладки, а затем обетонировать изнутри

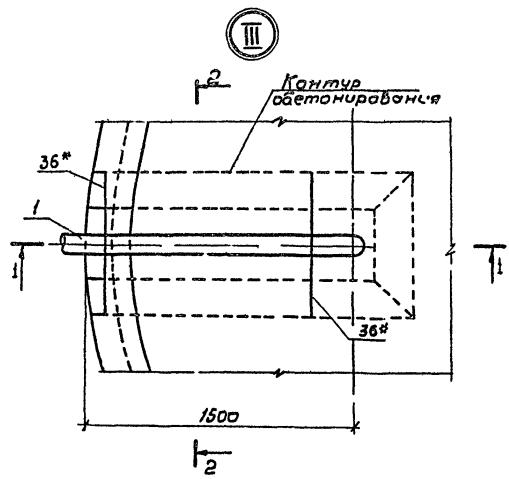
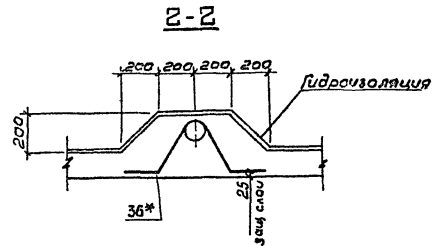
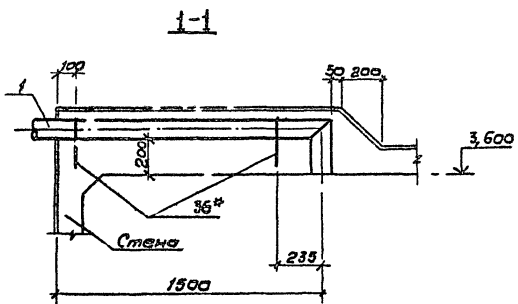
М.П. и подпись Подписи и штамп исполн.

ТП 901-4-86.86-КЖ							
Привязан	ГИП	Л.Маслов	В.П.П.	Резервуар блочный часть 100%	Водоу.	Исп.	Исполн.
	Нач. интр.	С.И.Симо	С.И.Симо	для размещения двух приборов	Р	6	
	Нач. отд.	Ф.П.Лето	Ф.П.Лето	Грунтовой пол			
	Ин.проект.	В.П.Толстикова	В.П.Толстикова				
	Инж.ср.	А.В.Абрамова	А.В.Абрамова				
Киб. №				Узлы I, II			СОЗДАВАЮЩИЙ ПРОЕКТ

ФОРМАТ А3



ТМ 901-4-86.86



Спецификация элементов

Марка, поз.	Обозначение	Наименование	Кол.	Масса, кг	примеч.
		Сборочные единицы			
1		Воздуховод $\varnothing$ ч. 100	1		

\* Поз. 36 учтена в спецификации элементов покрытия на листе 10  
 \* Воздуховод поз. 1 заложить при бетонировании покрытия, сечение трубы уточняется в конкретном проекте

ТМ 901-4-86.86

ТМ 901-4-86.86 - КЖ

Привязан	Гил	Лямазов	Резервуар вместимостью 100 м <sup>3</sup> для площадок без подпора грунтовых вод	Стация	Лист	Листов
	Н.конт.	Сусина		Р	7	
	Нач. отв.	Филатов	Узел III. Ультратонкое устройство резервуара воды питьевого качества	СООБЩЕСТВЕННЫЙ ПРОЕКТ		
	Рук.вр.	Толстиково				
	Инж.	Абрамова				
И.в.н.						



Спецификация элементов фасада, стены

ТП 901-4-86.86 Альбом I

Кол.	Обозначение	Наименование	кол.	Примеч.
		<u>Фасад</u>		
		<u>Сборочные единицы</u>		
91	901-А-86.86-КЖМ-С1	Сетка С1	24	1,05 кг
92	-С2	" С2	1	150,02 кг
93	-С3	" С3	8	760 кг
		<u>Детали</u>		
94	4 <sup>ш</sup>	А-11-12-ГОСТ 5781-82 е=1800	4	160 кг
95	5 <sup>ш</sup>	А-11-8-ГОСТ 5781-82 е=1800	98	0,67 кг
96	6 <sup>ш</sup>	А-11-8-ГОСТ 5781-82 е=1940	98	0,77 кг
97	7 <sup>ш</sup>	А-11-8-ГОСТ 5781-82 е=1000	48	0,40 кг
98	8	А-1-5-ГОСТ 5781-82 е=85,00	п.м.	0,222 кг
99	9 <sup>ш</sup>	А-11-8-ГОСТ 5781-82 е=860	48	0,34 кг
99	10	А-1-6-ГОСТ 5781-82 е=12400	2	4,31 кг
99	11	А-1-6-ГОСТ 5781-82 е=123,0	п.м.	0,222 кг
99	12 <sup>ш</sup>	А-11-8-ГОСТ 5781-82 е=1100	4	0,44 кг
99	13 <sup>ш</sup>	А-11-8-ГОСТ 5781-82 е=1300	4	0,51 кг
99	14 <sup>ш</sup>	А-1-6-ГОСТ 5781-82 е=3870	1	0,86 кг
99	15 <sup>ш</sup>	А-1-6-ГОСТ 5781-82 е=2230	1	0,50 кг
99	16 <sup>ш</sup>	А-1-6-ГОСТ 5781-82 е=1150	2	0,26 кг
		<u>Материалы</u>		
		Бетон В15; F100; W4	4,61	м <sup>3</sup>
		Бетон мелкозернистый В7,5	0,8	м <sup>3</sup>
		Бетон В3,5 (подготовка)	2,56	м <sup>3</sup>

Исполнитель: [подпись]

Приложен

Илл. №

Кол.	Обозначение	Наименование	кол.	Примеч.
		<u>Стена</u>		
		<u>Сборочные единицы</u>		
94	901-4-86.86-КЖМ-С4	Сетка С4	7	19,17 кг
		<u>Детали</u>		
94	18	А-11-8-ГОСТ 5781-82 е=8900	34	3,91 кг
94	19 <sup>ш</sup>	А-11-8-ГОСТ 5781-82 е=1600	65	0,63 кг
94	20 <sup>ш</sup>	А-11-8-ГОСТ 5781-82 е=1600	72	0,63 кг
94	21	А-1-6-ГОСТ 5781-82 е=2243	3	4,44 кг
94	22	А-11-8-ГОСТ 5781-82 е=1170	16	0,46 кг
94	23 <sup>ш</sup>	901-4-86.86-КЖМ-МЧ1	2	5,88 кг
94	24	-МЧ2	2	1,73 кг
		<u>Материалы</u>		
		Бетон В15; F100; W4	9,72	м <sup>3</sup>

\* Поз. 4..7;9; 12..16; 19; 20 - см. ведомость деталей, лист 10  
 \*\* Масса поз. 23 учтена в расходе стали на трубопроводы, см. альбом II

ТП 901-4-86.86-КЖ

ГНП	Александров	И.С.	Разработать в соответствии с 100% для площадок без подпора грунтовых вод	Лист	Листов
И.КОНТ.	Сусинов	И.С.			
Нач.отд.	Филатов	В.В.	Армирование. Спецификация элементов (начало)	р	9
Инж.	Вражников	В.В.			



ТП 901-4-86 86 М.Б.м.Т

Ведомость расхода стали, кг

Марка элемента	Изделия арматурные						Изделия закладные						Общий расход	
	Арматура класса А-I						Арматура класса А-III			Прогнет марки ВСтЗ				
	ГОСТ 5781-82			ГОСТ 5781-82			ГОСТ 103-75			ГОСТ 103-75				
	φ8	φ10	Итого	φ8	φ10	φ12	Итого	φ8	Итого	10 мм	Итого	φ8		φ10
Днище	96,3													496,2
Стена	48,2	107,3		96,3	225,5	174,4								377,7
Колонна	5,5			5,5		11,7								11,2
Покрытие	74,9	4,4		73,3	7,9	131,3								212,5
На резервуар	213,9	108,7		322,6	480,1	131,3	196,1							1103,6

В ведомости учтен расход стали по спецификациям на листах 9; 10

М.В. № 10/84, Пасп. № 1 и 2, 3, 4, 5, 6, 7, 8, 9, 10

ТП 901-4-86.86-КЖ

Привезен

Г.И.П. Алмазов  
 А.А.И. Сусина  
 Н.А.С. Филатов  
 Р.В.И. Пастухова  
 И.Н.С. Явьямова

Резервуар вместимостью 100 м³ для площадок без подпора при чистовой вод.

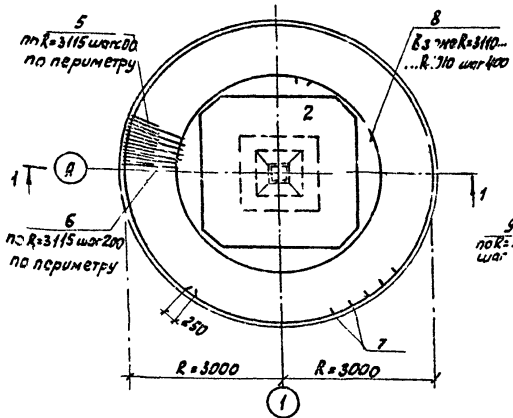
Стр. № 11

Ведомость расхода стали

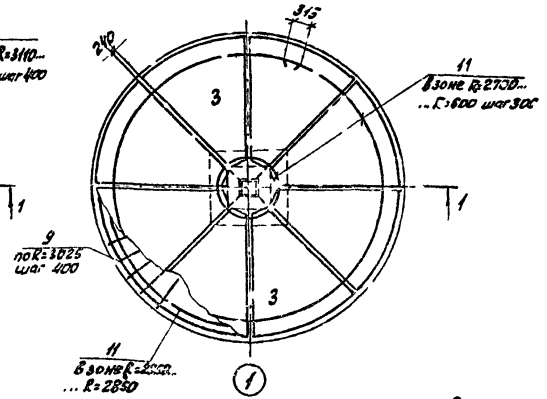
самостоятельно проект

111901-4-86.86 Альбом-1

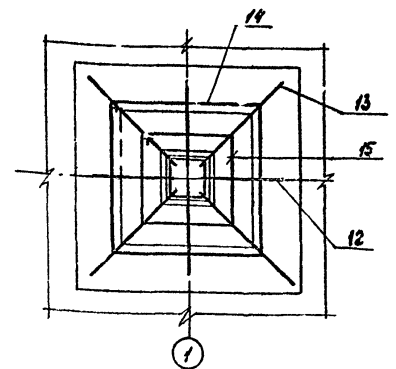
Нижняя арматура днища



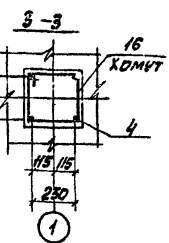
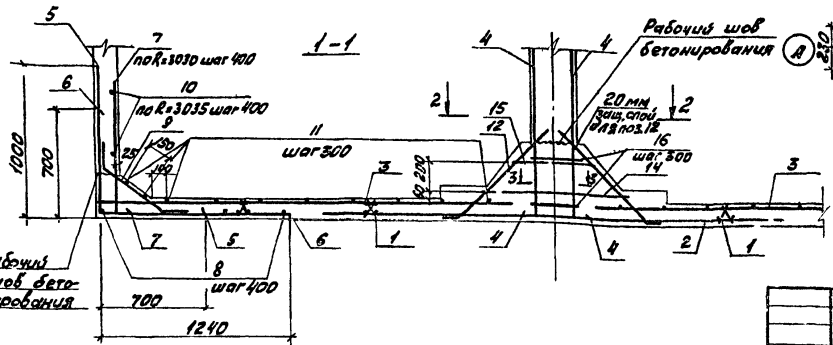
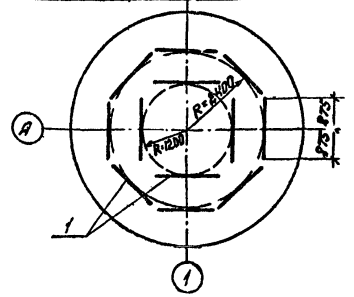
Верхняя арматура днища



2-2



Раскладка фиксаторов поз. 1



1. Защитный слой для нижней арматуры, равный 35мм, обеспечен. Водяется установкой бетонных гудриков, требуемой толщины, для верхней арматуры - 20мм фиксаторами поз. 1
2. Места прохода труб см. лист 15
3. Стыки кольцевой арматуры разместить вразбежку

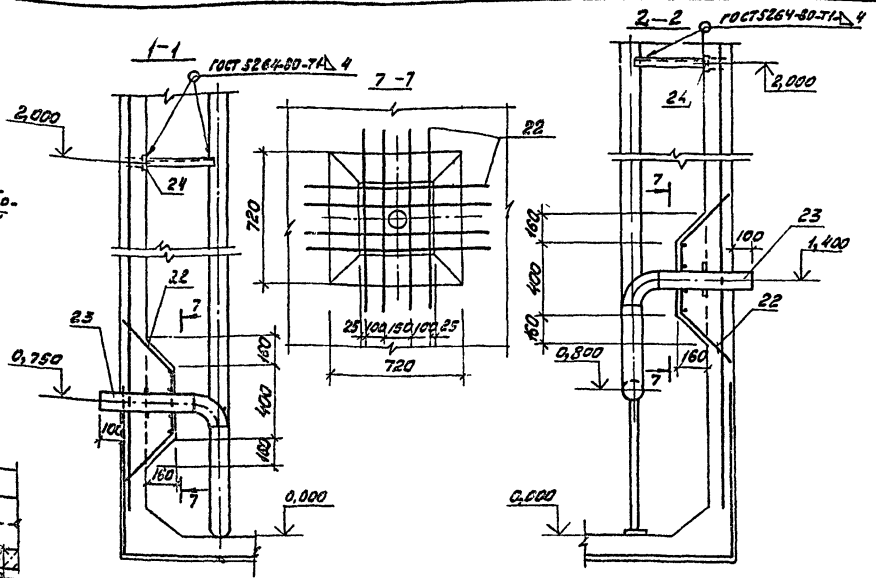
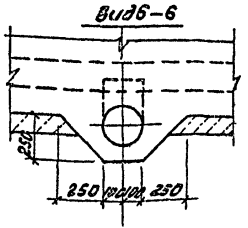
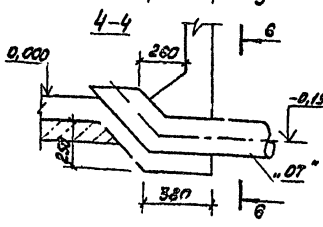
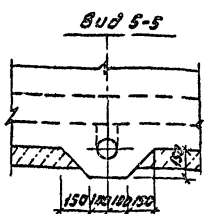
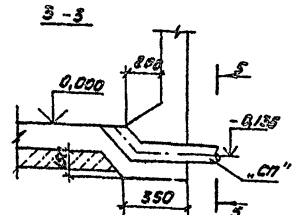
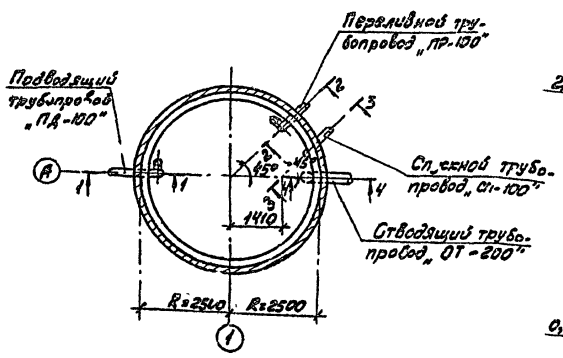
Привязан		ГИП	Алмазов	С/С	71901-4-86.86-КЖ	Резервуар вместимостью 100 м³ для хранения без подпара грунтовых вод	Стандарт	Лист	Чистов
Инв.№		Н. Контр.	Сусина	С/С					
		Нач. отд.	Филатов	С/С	Днище. Армирование	Составитель: И.И. Прохорова			
		Инженер	Абрамова	С/С					







АПБ 901-4-86.86  
Албазов И



1. Установку стальных изделий поз.24 и спецификацию ст. листы 9;13
2. В месте прохода труб в нише и стене стержни отогнуть по краю трубы и приварить к ней

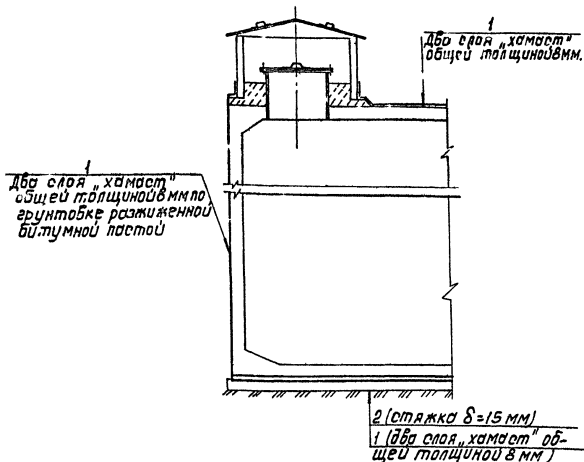
ТТ 901-4-86.86-КЖ

Привязан	ГМП Алмазов	И.Кочетов	С.Степко	Резервуар вместимостью 100 м³ для плавящих безподогрев принтовых вод	Страна	Лист	Листов
	И.Кочетов	С.Степко	И.Кочетов		р	15	
ИИВ. №	Сур. А.С. и Палетникова	И.Кочетов	И.Кочетов	Проход труб через днище и стену	Созвездие/МАТЭК		

формат А3

Ль БСМ I

Т.П. 901-4-86-86



### Спецификация на материалы гидроизоляции

Марка, поз.	Обозначение	Наименование	Кол.	Масса ед, кг	Примеч.
<u>Материалы</u>					
1		Асфальтовая мастика	1,12		М <sup>3</sup>
2		Мелкозернистый бетон В7,5	0,48		М <sup>3</sup>

Для гидроизоляции применяется холодная асфальтовая мастика «хмаст» БЯЭМ-Ц или ИИ-20 в соответствии с Руководством по устройству холодной асфальтовой гидроизоляции П77-79 ВНИИГ Ленинград, 1979 г.

Перед нанесением «хмаст» поверхность конструкции должна быть очищена, крупные раковины и выступы выгребены. Гидроизоляцию стен и покрытия выполнять после проведения испытаний резервуара.

Для резервуаров непитательной воды гидроизоляция не выполняется.

Привязан:

	ГПП	Алмасов	Д.В.	Резервуар вместимостью 100 м <sup>3</sup> площадок без подпора грунтовых вод	Лист Р 16	Лист
	Н.Контр.	Толстикова	Ю.В.			
	Нач. отд.	Филиппов	В.А.			
	Рук.вр.	Сисина	Е.В.			
	Вед. инж.	Брянцева	С.А.	Гидроизоляция		
И№. №						

Копировать. Доценко. 201-

Формат В3

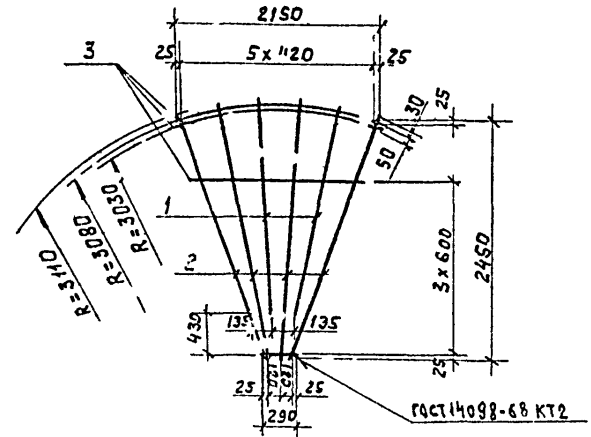
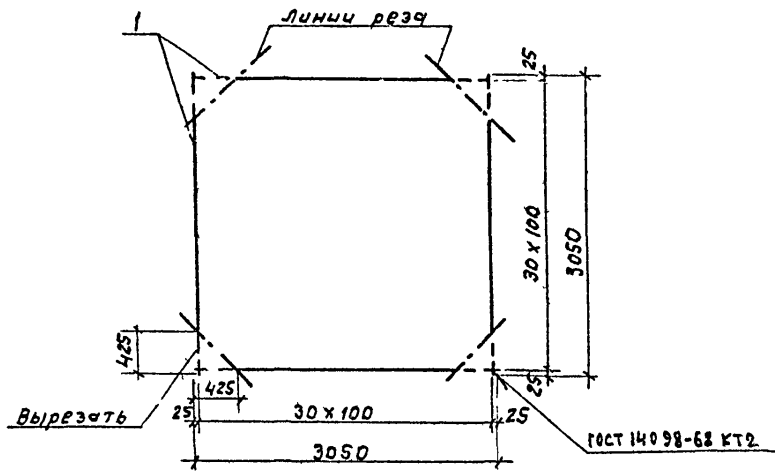
И№. № подл. Подпись и дата. Изм. №. №. №.

Т.П. 901-4-86.86-КЖ

Лист



ТП 901-4-86.86 Альбом I



Формат	Зона	Лист	Обозначение	Наименование	Кол	Примеч.
				<u>Документация</u>		
A4			901-4-86.86-КЖИ-ТУ	ТУ		
				<u>Детали</u>		
Б4	1		-С2.1	А-III-12-ГОСТ 5781-82 L=3050	62	2,71кг

Формат	Зона	Лист	Обозначение	Наименование	Кол	Примеч.
				<u>Документация</u>		
A4			901-4-86.86-КЖИ-ТУ	ТУ		
				<u>Детали</u>		
Б4	1		-С3 1	А-III-8-ГОСТ 5781-82 L=2120	2	0,84кг
Б4	2		.2	А-III-8-ГОСТ 5781-82 L=2575	4	1,02кг
Б4	3		.3	А-1-6-ГОСТ 5781-82 L=8250	п.н.	0,225кг

Цив. № подл.	Повлещ. и дата	Взам. инв. №	Привязан		
ТП 901-4-86.86-КЖИ-С2					
Сетка С2			Стадия	Масса	Масштаб
ГИП Ялмазов			Р	168,02	1:50
Н. контр. Сисина			Лист	Листов 1	
Нач. отд. Филатов			Сюзводоканалпроект		
Рук. Бриг. Толстикова					
Инж. Абрамова					

Цив. № подл.	Повлещ. и дата	Взам. инв. №	Привязан		
ТП 901-4-86.86-КЖИ-С3					
Сетка С3			Стадия	Масса	Масштаб
ГИП Ялмазов			Р	7,60	1:50
Н. контр. Сисина			Лист	Листов 1	
Нач. отд. Филатов			Сюзводоканалпроект		
Рук. Бриг. Толстикова					
Инж. Абрамова					

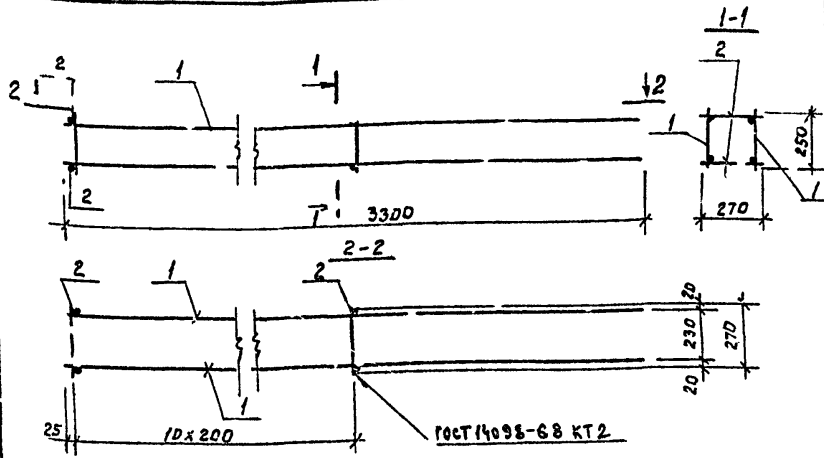
формат А4

формат А4



Алмаз I

ТП 901-4-86.86



Формат	Зона	Проз.	Обозначение	Наименование	Кол.	Примеч.
				<u>Документация</u>		
A4			901-4-86.86-КЖИ-ТУ	ТУ		
				<u>Детали</u>		
A4	1		901-4-86.86-КЖИ-СБ	Сетка СБ	2	6,60кг
B4	2		-КП.1	А-1-Б ГОСТ 5781-82 В-270	22	0,06кг

Привязан

Инд. №

ТП 901-4-86.86-КЖИ-КП

Каркас пространственный КП

Стадия Масса Масштаб

Р 14,52 1:20

Лист Листов 1

союзваодаканалпроект

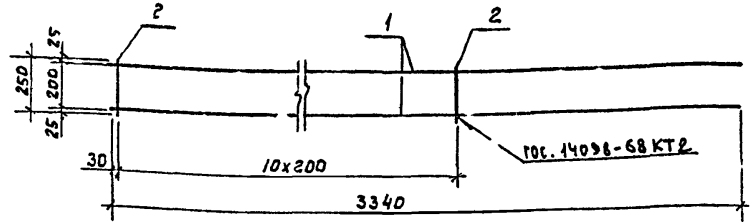
формат А4

Взам. инв. №

Подпись и дата

Инд. № подл.

ТИП	Алмаз I	
Н. контр.	Сисина	
Нач. отд.	Филатов	
Рук. бр.	Толстикова	
Инж.	Тыршчу	



Формат	Зона	Проз.	Обозначение	Наименование	Кол.	Примеч.
				<u>Документация</u>		
A4			901-4-86.86-КЖИ-ТУ	ТУ		
				<u>Детали</u>		
B4	1		-СБ.1	А-III-12-ГОСТ 5781-82 В-3340	2	2,97кг
B4	2		.2	А-1-Б-ГОСТ 5781-82 В-250	11	0,06кг.

Привязан

Инд. №

ТП 901-4-86.86-КЖИ-СБ

Сетка СБ

Стадия Масса Масштаб

Р 6,60 1:20

Лист Листов 1

союзваодаканалпроект

формат А4

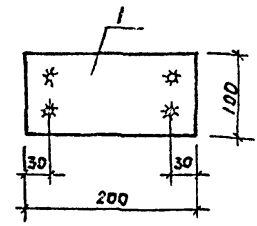
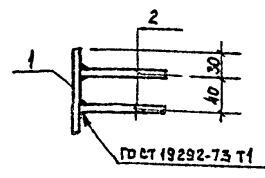
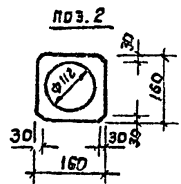
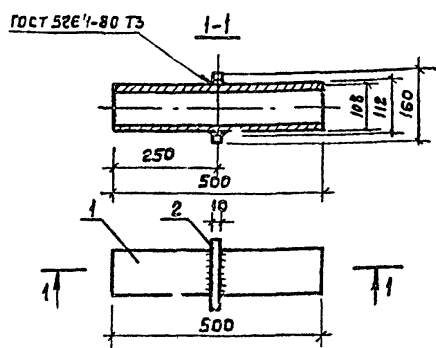
Взам. инв. №

Подпись и дата

Инд. № подл.

ТИП	Алмаз I	
Н. контр.	Сисина	
Нач. отд.	Филатов	
Рук. бр.	Толстикова	
Инж.	Тыршчу	

т.п 901-4-86.86 Альбом 7



Формат	Зона	Поз.	Обозначение	Наименование	Кол.	Примеч.
				<u>Документация</u>		
А4			901-4-86.86-КЖИ-ТУ	ТУ		
				<u>Детали</u>		
Б4	1		-МН1.1	Трубка 108х2 ГОСТ 10704-76 в ст3п ГОСТ 10705-80 L=500	1	3,8 кг
Б4	2		.2	Полоса 160х160 ГОСТ 10702-76 в ст3 ГОСТ 593-79 L=160	1	2,0 кг

Привязки			
Цив. №			

ТП 901-4-86.86-КЖИ-МН1

Шиб. № 3 под Подпись и дата Взят. шиб. №	ГИП	Ялмазов	<i>[Signature]</i>
	Н. контр.	Сисина	<i>[Signature]</i>
	Нач. отд.	Филатов	<i>[Signature]</i>
	Рук. брига.	Толстикова	<i>[Signature]</i>
	Инж.	Абрамова	<i>[Signature]</i>

Изделие закладное  
МН1

Стандарт	Масштаб	Масса
Р	1:10	5,88
Лист	Листов	
		1

союзводоканалпроект

формат А4

Шиб. № 3 под  
Подпись и дата  
Взят. шиб. №

Формат	Зона	Поз.	Обозначение	Наименование	Кол.	Примеч.
				<u>Документация</u>		
А4			901-4-86.86-КЖИ-ТУ	ТУ		
				<u>Детали</u>		
Б4	1		-МН2.1	Полоса 10х200 ГОСТ 32-70 в ст3 ГОСТ 10705-80 L=100	1	1,57 кг
Б4	2		.2	Я-Ш-8-ГОСТ 5781-82 L=100	4	0,04 кг

Привязки			
Цив. №			

ТП 901-4-86.86-КЖИ-МН2

ГИП	Ялмазов	<i>[Signature]</i>
Н. контр.	Сисина	<i>[Signature]</i>
Нач. отд.	Филатов	<i>[Signature]</i>
Рук. брига.	Толстикова	<i>[Signature]</i>
Инж.	Абрамова	<i>[Signature]</i>

Изделие закладное  
МН2

Стандарт	Масштаб	Масса
Р	1:50	1,78
Лист	Листов	
		1

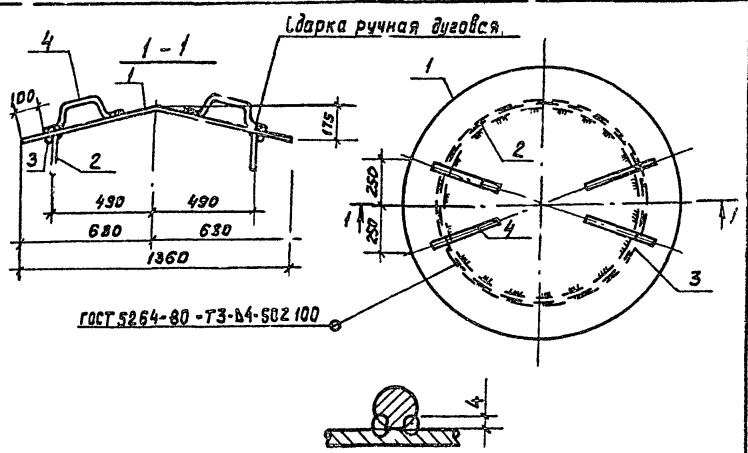
союзводоканалпроект

формат А4





ПЛ 901-4-86.86  
главном I



формат	Зона	поз.	Обозначение	Наименование	Кол.	Примеч
<u>Документация</u>						
A4			901-4-86.86-КЖИ-ТУ	ТУ		
<u>Детали</u>						
Б4	1		-КК1.1	Лист 5-422100ГОСТ 19903-24 в ст3 КВ2 ГОСТ 14637-79-400	1	46,90 кг
Б4	2		.2	Полверт 5-42200 ГОСТ 103-76 Р-3080 в ст3 КВ2 ГОСТ 5555-79	1	12,30 кг
Б4	3		.3	Кальцо 935x24 ТУ 38105 1222-78	1	резина брусок Д
A4	4		4. 901-18 ТМ 28.01.03	Ручка	4	

Лист № п/п-Л  
Подпись и дата  
Визы инж. и  
тех. работ

Привязан		
Инв. №		
ТЛ 901-4-86.86-КЖИ-КК1		
ГИП И.контр Нач. в/д Рук. в/д Инж.	Дамазов Сисина Филиатов Толстикова Тыршф	Ковышка камеры КК1
		Стадия: Р Масса: 69,4 Масштаб: 1:20 Лист: 1 Листов: 1
Создано в ОКНалпроект		

формат А4

Привязан		
Инв. №		
Создано в ОКНалпроект		

формат А4

Госстрой СССР  
Тбилисский филиал  
ЦИТП  
Типовой проект /серия/  
№ 90ЛЧ-86 а1  
Заказ № 422  
Цена 1 руб. 98 коп.  
Тираж 1000  
Дата "13" 04 1989г.