
ФЕДЕРАЛЬНОЕ АГЕНТСТВО
ПО ТЕХНИЧЕСКОМУ РЕГУЛИРОВАНИЮ И МЕТРОЛОГИИ



НАЦИОНАЛЬНЫЙ
СТАНДАРТ
РОССИЙСКОЙ
ФЕДЕРАЦИИ

ГОСТ Р МЭК
60350—
2011

ПЛИТЫ, КОНФОРОЧНЫЕ ПАНЕЛИ, ЖАРОЧНЫЕ ШКАФЫ И ГРИЛИ ЭЛЕКТРИЧЕСКИЕ ДЛЯ БЫТОВОГО ИСПОЛЬЗОВАНИЯ

Методы измерения функциональных характеристик

IEC 60350:2009
Electric cooking ranges, hobs, ovens and grills for household use —
Methods for measuring the performance
(IDT)

Издание официальное



Москва
Стандартинформ
2012

Предисловие

Цели и принципы стандартизации в Российской Федерации установлены Федеральным законом от 27 декабря 2002 г. № 184-ФЗ «О техническом регулировании», а правила применения национальных стандартов Российской Федерации — ГОСТ Р 1.0—2004 «Стандартизация в Российской Федерации. Основные положения»

Сведения о стандарте

1 ПОДГОТОВЛЕН Обществом с ограниченной ответственностью «МП Сертификационная лаборатория бытовой электротехники ТЕСТБЭТ» (ООО «ТЕСТБЭТ») на основе собственного аутентичного перевода на русский язык международного стандарта, указанного в пункте 4

2 ВНЕСЕН Техническим комитетом по стандартизации ТК 19 «Электрические приборы бытового назначения»

3 УТВЕРЖДЕН И ВВЕДЕН В ДЕЙСТВИЕ Приказом Федерального агентства по техническому регулированию и метрологии от 30 августа 2011 г. № 248-ст

4 Настоящий стандарт идентичен международному стандарту МЭК 60350:2009 «Электрические плиты, конфорочные панели, жарочные шкафы и грили для бытового использования. Методы измерения функциональных характеристик» (IEC 60350:2009 «Electric cooking ranges, hobs, ovens and grills for household use — Methods for measuring the performance», издание 2.2).

При применении настоящего стандарта рекомендуется использовать вместо ссылочных международных стандартов соответствующие им национальные стандарты Российской Федерации

5 ВВЕДЕН ВПЕРВЫЕ

Информация об изменениях к настоящему стандарту публикуется в ежегодно издаваемом информационном указателе «Национальные стандарты», а текст изменений и поправок — в ежемесячно издаваемых информационных указателях «Национальные стандарты». В случае пересмотра (замены) или отмены настоящего стандарта соответствующее уведомление будет опубликовано в ежемесячно издаваемом информационном указателе «Национальные стандарты». Соответствующая информация, уведомление и тексты размещаются также в информационной системе общего пользования — на официальном сайте Федерального агентства по техническому регулированию и метрологии в сети Интернет

© Стандартиформ, 2012

Настоящий стандарт не может быть полностью или частично воспроизведен, тиражирован и распространен в качестве официального издания без разрешения Федерального агентства по техническому регулированию и метрологии

Содержание

1	Область применения	1
2	Нормативные ссылки	1
3	Термины и определения	2
4	Перечень измерений	3
4.1	Размеры и масса	3
4.2	Конфорки и варочные зоны	3
4.3	Жарочный шкаф	3
4.4	Гриль	4
4.5	Камеры подогрева	4
4.6	Очистка	4
5	Общие условия измерений	4
5.1	Испытательная лаборатория	4
5.2	Электропитание	4
5.3	Измерительная аппаратура	4
5.4	Расположение прибора	5
5.5	Предварительный нагрев	5
5.6	Настройки органов управления	5
6	Размеры и масса	5
6.1	Габаритные размеры	5
6.2	Размеры конфорок и варочных зон	5
6.3	Полезные внутренние размеры и полезный объем жарочных шкафов	6
6.4	Габаритные внутренние размеры и общий объем жарочных шкафов	6
6.5	Размеры полок	7
6.6	Размеры решеток для гриля	7
6.7	Размеры камер подогрева	7
6.8	Уровень конфорок	7
6.9	Расстояние между конфорками или рабочими зонами	8
6.10	Уровень полки	8
6.11	Масса прибора	8
7	Конфорки и варочные зоны	8
7.1	Нагрев воды	8
7.2	Возможность управлять температурой нагрузки	9
7.3	Равномерность нагрева	9
7.4	Функциональные характеристики нагрева конфорочных панелей	10
8	Жарочные шкафы	12
8.1	Предварительный нагрев пустого жарочного шкафа	12
8.2	Точность управления	12
8.3	Потребление энергии и время для нагрева нагрузки	13
8.4	Равномерность нагрева	17
8.5	Нагрев	23
9	Гриль	25
9.1	Площадь гриля	25
9.2	Приготовление на гриле	25
10	Камеры подогрева	26
11	Очистка	26
11.1	Предельный объем утечки при переливе на конфорочных панелях	26
11.2	Пиролитические самоочищающиеся жарочные шкафы	27
11.3	Жарочные шкафы с каталитической очисткой	27
12	Мощность в режиме ожидания	27
	Приложение А (обязательное) Инструмент измерения цветности	33
	Приложение В (обязательное) Таблица оттенков	34
	Приложение С (справочное) Адреса поставщиков	35
	Приложение D (обязательное) Описание испытательного кирпича	38
	Приложение E (справочное) Расчетная таблица: потребление энергии электрическими жарочными шкафами	39
	Приложение ДА (справочное) Сведения о соответствии ссылочных международных стандартов ссылочным национальным стандартам Российской Федерации	42
	Библиография	43

Введение

Настоящий стандарт применяют к электрическим плитам, конфорочным панелям, жарочным шкафам и грилям для бытового использования.

Настоящий стандарт устанавливает основные функциональные характеристики указанных бытовых приборов, а также методы измерения данных характеристик.

Настоящий стандарт не устанавливает требований к безопасности этих приборов.

Термины, применяемые в настоящем стандарте, выделены полужирным шрифтом.

Текст Изменения № 1 (2005) и Изменения № 2 (2008) к международному стандарту МЭК 60350:1999 выделен сплошной вертикальной линией, расположенной на полях соответственно слева (четные страницы) и справа (нечетные страницы) от текста.

**ПЛИТЫ, КОНФОРОЧНЫЕ ПАНЕЛИ, ЖАРОЧНЫЕ ШКАФЫ И ГРИЛИ ЭЛЕКТРИЧЕСКИЕ
ДЛЯ БЫТОВОГО ИСПОЛЬЗОВАНИЯ****Методы измерения функциональных характеристик**

Electric cooking ranges, hobs, ovens and grills for household use.
Methods for measuring the performance

Дата введения — 2013—01—01

1 Область применения

Настоящий стандарт устанавливает методы измерения функциональных характеристик электрических **плит, конфорочных панелей, жарочных шкафов и грилей** для бытового использования.

Примечания

1 Оборудование, относящееся к настоящему стандарту, может быть встроенным или для установки на рабочей поверхности или на полу.

2 Настоящий стандарт не применяют:

- к микроволновым печам (МЭК 60705),
- к переносному оборудованию для приготовления пищи, приготовления на гриле и аналогичных функций.

Настоящий стандарт устанавливает основные функциональные характеристики оборудования, которые представляют интерес для пользователя, и методы измерения этих характеристик.

Примечание 3 — Некоторые из испытаний, которые указаны в настоящем стандарте, не рассматриваются как подлежащие воспроизведению, поскольку результаты могут варьироваться в зависимости от лаборатории. Они, следовательно, предназначены только для сравнительных испытаний.

Настоящий стандарт не устанавливает требования для функциональных характеристик.

Примечания

4 Настоящий стандарт не рассматривает требования безопасности, установленные в МЭК 60335-2-6, МЭК 60335-2-9.

5 Для измерения потребления энергии и времени для нагрева нагрузки (см. 8.3) настоящий стандарт не применяют:

- к **жарочным шкафам** в комбинации с микроволновой печью;
- к жарочным шкафам малого объема;
- к **жарочным шкафам** без передвижного терморегулирующего устройства;
- к функциям нагрева, отличающимся от указанных в 3.16 — 3.18.

2 Нормативные ссылки

В настоящем стандарте использованы нормативные ссылки на следующие международные документы:

МЭК 62301:2005* Приборы бытовые электрические. Измерение потребляемой мощности в режиме ожидания (IEC 62301:2005, Household electrical appliances — Measurement of standby power)

* Стандарт заменен на МЭК 62301:2011.

Для однозначного соблюдения требований настоящего стандарта, выраженных в датированных ссылках, рекомендуется использовать только данный ссылочный стандарт.

ИСО 7724-1:1984 Материалы лакокрасочные. Колориметрия. Часть 1. Основные положения (ISO 7724-1:1984, Paints and varnishes; Colorimetry; Part 1: Principles)

ИСО 7724-2:1984 Краски и лаки. Колориметрия. Часть 2. Измерение цвета (ISO 7724-2:1984, Paints and varnishes; Colorimetry; Part 2: Colour measurement)

ИСО 7724-3:1984 Краски и лаки. Колориметрия. Часть 3. Расчет цветовых различий (ISO 7724-3:1984, Paints and varnishes; Colorimetry; Part 3: Calculation of colour differences)

МЭК 60584-2:1982 Термопары. Часть 2. Допуски (IEC 60584-2:1982, Thermocouples. Part 2: Tolerances)

ИСО/МКО 10526:1991* Источники света стандартные МКО для колориметрии (ISO/CIE 10526:1991, CIE standard illuminants for colorimetry)

ИСО/МКО 10527:1991* Наблюдатели, отвечающие требованиям стандартов МКО для работы в области колориметрии (ISO/CIE 10527:1991, CIE standard colorimetric observers)

МКО 15.2:1986 Колориметрия (CIE 15.2:1986, Colorimetry)

3 Термины и определения

В настоящем стандарте применены следующие термины с соответствующими определениями.

3.1 кухонная плита (cooking range): Прибор, имеющий **варочную поверхность** и как минимум один **жарочный шкаф**. Кухонная плита может иметь встроенный **гриль**.

3.2 конфорочная панель (hob): Прибор или часть прибора, которые включают в себя одну или несколько **варочных зон**.

Примечание — Варочная панель известна также как варочная поверхность.

3.3 варочная зона (cooking zone): Часть **конфорочной панели** или площади, отмеченной на **варочной панели**, на которой располагаются кастрюли для нагревания.

3.4 конфорка (hotplate): Часть, прикрепленная к **конфорочной панели**, которая формирует **варочную зону**.

3.5 цельная конфорка (solid hotplate): **Конфорка**, имеющая закрытую поверхность, которая обычно выполнена из литейного чугуна со встроенным нагревательным элементом.

3.6 трубчатая конфорка (tubular): **Конфорка**, имеющая поверхность, которая сформирована компоновкой трубчатого нагревательного элемента с защитной оболочкой в практически горизонтальной плоскости.

3.7 стеклокерамическая конфорочная панель (glass ceramic hob): **Конфорочная панель**, в которой нагревательные элементы расположены под стеклокерамической поверхностью.

3.8 индукционная варочная зона (induction cooking zone): **Варочная зона**, на которой кастрюля нагревается посредством вихревых токов.

Примечания

1 Вихревые токи создаются в нижней части кастрюли электромагнитным полем обмотки.

2 Поверхность варочной панели может быть из стеклокерамики.

3.9 гриль (grill): Прибор или часть прибора, в которых пища готовится излучением тепла.

3.10 жарочный шкаф (oven): Прибор или отделение **кухонной плиты**, в которых пища готовится посредством излучения, естественной конвекции, принудительной воздушной циркуляции или комбинации данных методов нагрева.

3.11 пиролитический самоочищающийся жарочный шкаф (pyrolytic self-cleaning oven): **Жарочный шкаф**, в котором нагар от приготовления пищи удаляется путем нагрева **жарочного шкафа** до достаточно высокой температуры.

3.12 жарочный шкаф с каталитической очисткой (oven with catalytic cleaning): **Жарочный шкаф**, в котором нагар от приготовления пищи удаляется путем его разрушения на специальном покрытии.

3.13 камера подогрева (warming compartment): Отдельная камера, в которую блюда помещают с целью их подогрева перед сервировкой или в которой пища поддерживается при температуре сервировки.

* Стандарты заменены на ИСО 11664-2:2007 и ИСО 11664-1:2007 соответственно.

Для однозначного соблюдения требований настоящего стандарта, выраженных в датированных ссылках, рекомендуется использовать только данный ссылочный стандарт.

3.14 жарочный шкаф с малой камерой (small cavity oven): Жарочный шкаф со следующими размерами, относящимися к полезному объему:

- и ширина, и глубина менее 250 мм или
- высота менее 120 мм.

Примечание — Определение жарочного шкафа с малой камерой в настоящем стандарте относится к размеру испытательной нагрузки, используемой в 8.3.

3.15 прибор с несколькими камерами (multiple cavity appliance): Прибор, обладающий более чем одной отдельной камерой **жарочного шкафа**, в которой готовится пища и которая может независимо управляться, но которая не может быть установлена отдельно.

3.16 функция обычного нагрева (conventional heating function): Передача тепла к пище только путем излучения и естественной конвекции.

Примечание — Определение не включает в себя **жарочные шкафы**, имеющие только элемент верхнего нагрева (то есть функции **гриля**).

3.17 функция принудительной воздушной циркуляции (forced air circulation function): Передача тепла к пище путем принудительной воздушной конвекции, то есть циркуляции воздуха с помощью вентилятора.

Примечание — Определение не включает в себя функции циркулирующего воздуха, когда задействован только элемент **гриля**.

3.18 функция горячего пара (hot steam function): Передача тепла к пище с горячим паром (температура свыше 100 °С) при атмосферном давлении (1 бар).

4 Перечень измерений

Функциональные характеристики прибора определяют испытаниями, перечисленными в 4.1 — 4.6.

4.1 Размеры и масса

Выполняют следующие измерения:

- габаритные размеры (см. 6.1);
- размеры **конфорок** и **варочных зон** (см. 6.2);
- внутренние размеры **жарочных шкафов** (см. 6.3);
- размеры полок (см. 6.4);
- размеры **решеток для гриля** (см. 6.5);
- размеры **камер подогрева** (см. 6.6);
- уровень **конфорок** (см. 6.7);
- расстояние между **конфорками** или **рабочими зонами** (см. 6.8);
- уровень полки (см. 6.9);
- масса прибора (см. 6.10).

4.2 Конфорки и варочные зоны

Выполняют следующие испытания:

- нагрев воды (см. 7.1);
- управление температурой нагрузки (см. 7.2);
- равномерность нагрева (см. 7.3).

4.3 Жарочный шкаф

Выполняют следующие испытания:

- предварительный нагрев пустого жарочного шкафа (см. 8.1);
- точность управления (см. 8.2);
- потребление энергии и время для нагрева нагрузки (см. 8.3);
- равномерность нагрева (см. 8.4);
- нагрев (см. 8.5).

4.4 Гриль

Выполняют следующие испытания:

- площадь гриля (см. 9.1);
- приготовление на гриле (см. 9.2).

4.5 Камеры подогрева

Выполняют следующее испытание:

- управление температурой и потребление энергии (см. раздел 10).

4.6 Очистка

Выполняют следующие испытания:

- предельный объем утечки при переливе на варочных панелях (см. 11.1);
- очистка пиролитических самоочищающихся жарочных шкафов (см. 11.2);
- очистка жарочных шкафов с каталитической очисткой (см. 11.3).

5 Общие условия измерений

Если не указано иное, измерения проводят при следующих условиях.

5.1 Испытательная лаборатория

Испытания проводят в лаборатории, защищенной от сквозняков, в которой поддерживают температуру окружающей среды $(20 \pm 5) ^\circ\text{C}$.

При испытаниях по 8.1, 8.3 и 8.4.2 следует поддерживать температуру $(23 \pm 2) ^\circ\text{C}$ в течение всего испытания.

Данную температуру окружающей среды следует измерять в точке, которая расположена на той же высоте, что и центр полезного объема полости испытуемого **жарочного шкафа**, и на расстоянии 0,5 м по диагонали от одной из передних стенок прибора (см. рисунок 11).

На измерение температуры окружающей среды не должны влиять ни сам прибор, ни какое-либо другое оборудование.

5.2 Электропитание

Прибор питается номинальным напряжением $\pm 1\%$.

Если прибор маркирован диапазоном номинального напряжения, испытания проводят при номинальном напряжении той страны, где предполагается использование прибора.

При испытаниях по 8.1 и 8.3:

- питающее напряжение следует поддерживать на зажимах сети на уровне номинального напряжения $\pm 1\%$ в то время, когда нагревательные элементы включены;
- питающая частота должна быть на уровне номинальной частоты $\pm 1\%$ в ходе испытания. Если указан диапазон частот, испытательная частота должна быть номинальной частотой той страны, в которой предполагается использовать прибор.

Примечание — В случае стационарной проводки вилка (или конец кабеля) — это базисная точка для поддержания напряжения.

5.3 Измерительная аппаратура

Средство измерения температуры, включая термопары, должно иметь точность 0,5 К в пределах температурного диапазона $0 ^\circ\text{C}$ — $100 ^\circ\text{C}$ и точность 2 К в пределах температурного диапазона $100 ^\circ\text{C}$ — $300 ^\circ\text{C}$.

Измерительный счетчик должен измерять электрическую энергию с точностью 1 %.

При испытаниях по 8.1 и 8.3:

- измерения температуры воздуха в пустом жарочном шкафу проводят с помощью термопары со спаем (с неокисленной медной пластиной);
- измерения температуры в кирпиче (см. 8.3) проводят с помощью двух термопар со стальной трубкой диаметром 1 мм, класс 1 в соответствии с МЭК 60584-2. Точность термопары должна быть $\pm 1,5\text{ К}$.

Примечание — Стальная трубка термопары облегчает вставку термопары в кирпич. Другие виды термопар могут быть использованы указанным образом для обеспечения аналогичных результатов. (Необходимо с осторожностью отнестись к тому, что точка измерения — это первая точка контакта двух термопроводов);

- система измерения температуры, за исключением термопары, должна иметь точность $\pm 1,0$ К;
- измерения энергии должны иметь точность $\pm 1,5$ % или ± 10 Вт · ч в зависимости от того, что больше;
- измерение напряжения должно иметь точность $\pm 0,5$ %;
- измерения массы должны иметь точность ± 3 г;
- измерения времени должны иметь точность ± 5 с;
- весы для взвешивания ингредиентов должны иметь точность $\pm 0,1$ г.

5.4 Расположение прибора

Встроенные приборы устанавливают в соответствии с инструкциями по установке. Прочие приборы располагают тыльной частью к стене, если иное не указано в инструкциях.

Напольные приборы помещают между кухонными шкафами. Настольные приборы располагают на расстоянии от боковых стен.

При испытаниях по 8.1 и 8.3 **жарочных шкафов** со встроенной вытяжкой воздуха с помощью вентилятора (или аналогичного устройства) за пределы здания выпуск воздуха осуществляется в воздухоотвод, перепад давления в котором составляет 50 Па при воздушном потоке 200 м³/ч.

Примечание — Условие измерения для жарочных шкафов со встроенным отводом воздуха — аналогично МЭК 61591.

5.5 Предварительный нагрев

Изначально прибор находится при комнатной температуре. Однако, если требуется предварительный нагрев, прибор прогревают в соответствии с инструкцией по эксплуатации. Если инструкции отсутствуют, прибор считают прогретым после того, как термостат выключился в первый раз.

5.6 Настройки органов управления

Настройки должны быть установлены так, чтобы обеспечивать температуру, указанную для испытания. Однако, если температура не может быть достигнута из-за конструкции управляющего устройства, должна быть выбрана ближайшая к указанной температуре настройка.

6 Размеры и масса

6.1 Габаритные размеры

Габаритные размеры прибора измеряют и регистрируют в миллиметрах следующим образом:

- кухонные плиты и прочие приборы, расположенные на поверхности, измеряют согласно рисунку 1;
- встроенные **жарочные шкафы** измеряют согласно рисунку 2;
- встроенные **варочные панели** измеряют согласно рисунку 3.

6.2 Размеры конфорок и варочных зон

Основные размеры **конфорок** и **варочных зон** определяют следующим образом:

- для **цельных конфорок** измеряют диаметр поверхности, предназначенной для непосредственного контакта с дном кастрюль;
- для **трубчатых конфорок** измеряют наименьший диаметр внешней окружности, исключая любую вводную часть;
- для **стеклокерамических конфорочных панелей** измеряют диаметры **варочных зон**. Размеры указывают в миллиметрах с округлением ± 5 мм.

Если **конфорки** или **варочные зоны** не являются круглыми, размеры определяют следующим образом:

- для прямоугольных форм измеряют длины сторон;
- для эллиптических и аналогичных форм измеряют наибольший и наименьший размеры.

Примечание — Если маркировка, обозначающая **варочные зоны**, не является четкой, то это следует указывать.

6.3 Полезные внутренние размеры и полезный объем жарочных шкафов

Съемные части, указанные в инструкции для пользователя, должны быть удалены перед выполнением измерений.

Измерение полезного объема жарочного шкафа следует выполнять при температуре окружающей среды.

Высота, ширина и глубина полезного объема полости должны быть измерены в соответствии с 6.3.1 — 6.3.3. Процедура измерения показана на рисунке 4а.

Для определения всех трех размеров в качестве образцового прибора используют измерительный прибор, показанный на рисунке 4b. Измерительный прибор должен быть использован без значительного усилия.

Размеры фиксируют в миллиметрах.

6.3.1 Полезная высота

Полезная высота — это максимальная длина цилиндра диаметром 200 мм, который может быть расположен вертикально от центра дна полости до самой нижней точки верха. Самая нижняя точка верха может быть лампой, нагревательным элементом или аналогичным объектом в области цилиндра.

Если ширина или глубина полости составляет менее 250 мм, диаметр цилиндра для измерения должен быть уменьшен до 120 мм.

Примечание — Центр дна полости определяется серединой полезной глубины и серединой полезной ширины.

6.3.2 Полезная ширина

Полезная ширина — это максимальная длина цилиндра диаметром 200 мм, который может быть расположен горизонтально от левой стенки до правой стенки полости.

Если высота или глубина полости составляет менее 250 мм, диаметр цилиндра для измерения должен быть уменьшен до 120 мм.

Примечание — Центр боковой стенки полости определяется серединой полезной глубины и серединой полезной высоты.

6.3.3 Полезная глубина

Полезная глубина — это максимальная длина цилиндра диаметром 200 мм, который может быть расположен горизонтально от задней стенки до внутренней поверхности закрытой дверцы.

Если ширина или высота полости составляет менее 250 мм, диаметр цилиндра для измерения должен быть уменьшен до 120 мм.

Для измерения полезной глубины измерительный прибор должен быть расположен на подставке так, чтобы ось находилась горизонтально по центру полости, при этом ось должна слегка выходить за предполагаемую полезную глубину. Дверца должна быть закрыта с осторожностью так, чтобы измерительный прибор был сжат для определения полезной глубины.

Примечание — Центр задней стенки полости определяется серединой полезной высоты и серединой полезной ширины.

6.3.4 Полезный объем

Полезный объем рассчитывают из этих трех размеров и фиксируют в литрах с округлением до следующего полного литра.

6.4 Габаритные внутренние размеры и общий объем жарочных шкафов

Там, где поверхности, формирующие границы полости, включают в себя выступы или углубления, проекции, используемые для измерений, должны быть такими, чтобы они могли охватывать наибольший процент общих площадей поверхностей. Отверстия в поверхностях не учитывают при подсчете площадей для данного вычисления.

Не учитывают следующие объемы или пространства:

- те, что заняты съемными частями, указанными производителем как несущественные для функционирования прибора, в частности полки, подставки или датчики температуры;
- те, что заняты нагревательными элементами;
- те, что заняты незначительными неровностями в стенках камеры приготовления пищи, включая кожухи над температурными датчиками и лампами;

- те, что заняты конвекционным дефлектором;
- углы с радиусом менее 50 мм на пересечении внутренних поверхностей полости приготовления пищи.

Размеры фиксируют в миллиметрах.

Примечание — Габаритные размеры нагревательных шкафов допускается измерять с использованием аналогичных принципов.

6.4.1 Габаритная высота

Габаритная высота B — это максимальное вертикальное расстояние в миллиметрах между плоскостью дна полости для приготовления пищи и плоскостью верха полости.

6.4.2 Габаритная ширина

Габаритная ширина $Ш$ — это максимальное горизонтальное расстояние в миллиметрах между плоскостями боковых стенок полости.

6.4.3 Габаритная глубина

Габаритная глубина $Г$ — это максимальное горизонтальное расстояние в миллиметрах от плоскости внутренней поверхности дверцы в закрытом состоянии до поверхности задней стенки полости.

6.4.4 Общий объем прямоугольных камер

Общий объем — это общий внутренний объем камеры, в которой осуществляется приготовление пищи, выраженный как произведение B , $Ш$ и $Г$, определенных выше, деленное на 10^6 и округленное до ближайшего литра.

6.4.5 Общий объем непрямоугольных камер

Для непрямоугольных камер следует учитывать объемы любой несоответствующей части, например изогнутой двери или стенки камеры, определенные путем прямого измерения и применения стандартных геометрических вычислений. Остаток камеры должен быть расценен как прямоугольная полость, а отдельные объемы добавлены друг к другу. Объем должен быть округлен до ближайшего литра.

6.5 Размеры полок

Измеряют полезную ширину и полезную глубину полки. Размеры определяют на расстоянии 5 мм над поверхностью полки.

Площадь поверхности вычисляют и фиксируют в квадратных сантиметрах с округлением к ближайшим 10 см^2 .

Примечание — Полка может представлять собой решетку или противень.

6.6 Размеры решеток для гриля

Измеряют ширину и глубину решеток для гриля.

Площадь поверхности вычисляют и фиксируют в квадратных сантиметрах с округлением к ближайшим 10 см^2 .

Примечание — Если решетка для гриля — это полка жарочного шкафа, размеры измеряют в соответствии с 6.4.

6.7 Размеры камер подогрева

Высоту, ширину и глубину полезного объема в камере подогрева измеряют и указывают в миллиметрах.

Примечание — Если нагревательный элемент расположен внутри камеры подогрева, размеры измеряют до наиболее выступающей части.

6.8 Уровень конфорок

Кухонные плиты с регулируемыми ножками и конфорочные панели устанавливают так, чтобы конфорочная поверхность находилась в горизонтальном положении.

Устройство, состоящее из диска и круглого кольца, помещают на середину конфорки. Спиртовой уровень помещают на середину кольца согласно рисунку 5.

Груз массой 3 кг помещают на каждую из оставшихся конфорок.

Спиртовой уровень поворачивают в положение, в котором зафиксировано максимальное отклонение от горизонтали. После этого его нижняя часть приподнимается до горизонтального положения с помощью вставки калибра толщины между уровнем и кольцом.

Измерение проводят на каждой **конфорке**.

Отклонение от горизонтали определяют по толщине измерительного калибра в миллиметрах, с точностью до двух десятичных знаков. Отклонение выражают в процентах с округлением до ближайшего 0,1 %.

Примечание — Прямое преобразование из миллиметров в проценты возможно при кольце диаметром 100 мм.

6.9 Расстояние между конфорками или рабочими зонами

Кратчайшее расстояние между краями смежных **конфорок** или **варочных зон** измеряют и указывают в миллиметрах с округлением к ближайшему миллиметру. Если **варочная панель** имеет более двух **конфорок** или **варочных зон**, определяют расстояние между каждой парой.

Примечание — Результат может быть отображен.

6.10 Уровень полки

Полку помещают в центральное положение в **жарочном шкафу**.

Примечание 1 — Полка может представлять собой решетку или противень.

Устройство, состоящее из диска и круглого кольца, помещают на середину полки. Спиртовой уровень помещают на середину кольца согласно рисунку 5. Спиртовой уровень поворачивают в положение максимального отклонения от горизонтали. Его нижняя часть после этого приподнимается до горизонтального положения помещением калибра толщины между уровнем и кольцом.

Отклонение от горизонтали определяют по толщине измерительного калибра в миллиметрах с точностью до двух десятичных знаков. Отклонение от горизонтали указывают в процентах с округлением до ближайшего 0,1 %.

Примечание 2 — Прямое преобразование миллиметров в проценты возможно при кольце диаметром 100 мм.

6.11 Масса прибора

Массу прибора, включая комплектующие изделия, определяют и указывают в килограммах с округлением до ближайшего килограмма.

7 Конфорки и варочные зоны

7.1 Нагрев воды

Цель данного испытания — вычисление передачи тепла от **варочной зоны** к воде или кастрюле.

Примечание 1 — Настоящий метод испытаний применим только для сравнительных испытаний.

Стальную кастрюлю, полностью покрывающую варочную зону, используют для испытания, как указано на рисунке 6.

Примечания

2 Кастрюля с боковыми стенками, приклеенными к основанию силиконовой резиной для предотвращения деформации основания, может быть использована для нагрева воды.

3 Могут быть использованы имеющиеся в продаже кастрюли, обладающие равноценными термическими и механическими свойствами.

Кастрюлю наполняют количеством питьевой воды, указанным в таблице 1. Температура воды составляет (15 ± 1) °С. Кастрюлю с закрытой крышкой помещают на центр **варочной зоны**.

Примечание 4 — Для некруглых варочных зон допускается использовать кастрюлю подходящей формы.

Таблица 1 — Количество воды в кастрюле

Диаметр варочной зоны, мм	Количество воды, л
< 145	1
> 145 и < 180	1,5
> 180 и < 220	2

Варочная зона нагревается при максимальной уставке управляющего устройства. В ходе испытания воду непрерывно перемешивают с помощью неметаллической мешалки. Измеряют время, затраченное на то, чтобы температура воды поднялась на 75 К, и соответствующее энергопотребление. Испытание повторяют с кастрюлей, повернутой на 90°.

Определяют среднее значение двух результатов.

Время фиксируют в минутах и секундах. Потребление энергии выражают в ватт-часах.

7.2 Возможность управлять температурой нагрузки

7.2.1 Контроль температуры

Цель данного испытания — проверка функции управления.

Примечания

1 Настоящий метод испытаний применим только к сравнительным испытаниям.

2 Управляющее устройство может быть автоматическим, ступенчатым, регулирующим энергию или температуру.

Кастрюлю согласно рисунку 6, но без крышки, наполняют до высоты 30 мм свежим подсолнечным маслом при комнатной температуре и помещают на **варочную зону**.

Примечание 3 — Подсолнечное масло считают свежим, если оно было использовано не более трех раз.

Варочная зона нагревается при минимальной уставке управляющего устройства. Температура в центре объема масла непрерывно фиксируется посредством термодатчика. Масло не перемешивают. Измеряют время, затраченное на то, чтобы масло достигло установившейся температуры.

Испытание повторяют с управляющим устройством, поставленным в положение максимум, а также в среднее положение.

Примечание 4 — Если установившаяся температура не достигнута в течение 30 мин или при достижении температуры масла 250 °С, испытание прерывают и результат регистрируют.

Время нагрева и достигнутую температуру для каждой настройки регистрируют.

7.2.2 Превышение температуры

Цель данного испытания — это оценка тепловой инерционности **конфорки**.

Примечание — Настоящий метод испытаний применим только для сравнительных испытаний.

Кастрюлю согласно рисунку 6, но без крышки, наполняют до высоты 30 мм свежим подсолнечным маслом при комнатной температуре и помещают на **варочную зону**.

Варочная зона нагревается при максимальной уставке управляющего устройства. Температуру в центре масла регистрируют. При достижении масла температуры (80 ± 0,5) °С питание отключают. Температуру масла непрерывно регистрируют до начала снижения температуры.

Превышение температуры является разницей между наивысшей записанной температурой и температурой масла, когда питание выключается.

Превышение температуры указывают в кельвинах.

7.3 Равномерность нагрева

Цель данного испытания — определить, может ли **варочная зона** устойчиво поддерживать среднюю температуру, а также равномерное распределение тепла при непрерывном жаренье.

Примечание — Настоящий метод испытаний применим только для сравнительных испытаний.

Оценку проводят путем жаренья порции блинов на сковороде (см. рисунок 7).

7.3.1 Рецепт блинов

Количество ингредиентов и приблизительное время приготовления в соответствии с диаметром варочной зоны указаны в таблице 2.

Таблица 2 — Ингредиенты и время приготовления

Ингредиент	Диаметр варочной зоны, мм		
	<145	>145 и ≤180	>180 и ≤220
Мука из белозерной пшеницы без разрыхлителя, г	140	140	200
Свежее молоко с содержанием жира от 3 % до 4 %, г	270	270	400
Яйцо (без скорлупы), г	110	110	160
Соль, г	3	3	4
Количество жидкого теста для каждого блина, мл	45	55	85
Время приготовления с первой стороны, с	От 40 до 60	От 50 до 70	От 60 до 80

7.3.2 Порядок проведения

Взбивают молоко вместе с яйцами, просеивают муку вместе с солью и добавляют в смесь молока с яйцами.

Перед выпеканием блинов жидкое тесто оставляют выстояться 1 ч при комнатной температуре.

Смазывают сковороду приблизительно 5 г растительного масла. Нагревают сковороду до достижения центром дна температуры $(230 \pm 5) ^\circ\text{C}$. Выливают соответствующее количество жидкого теста на сковороду.

Блин жарят до появления пузырьков на верхней поверхности и застывания (приблизительное время указано в таблице 2) жидкого теста. Перевертывают блин и жарят до приобретения золотисторумяного цвета второй стороны. Жарят всего восемь блинов, поддерживая одинаковое положение сковороды на **варочной зоне**.

Примечания

1 Предварительное испытание может потребоваться для определения настройки управляющего устройства в целях достижения указанной температуры.

2 Сковороду смазывают только для первого блина.

3 Контактный датчик может быть использован для измерения температуры сковороды.

7.3.3 Оценка

Равномерность подрумянивания стороны, которая жарилась первой, оценивают для каждого блина с использованием таблицы оттенков (см. приложение В).

Определяют подрумянивание каждой четверти. Указывают разницу между самым светлым и самым темным оттенком каждого блина.

Определяют среднее подрумянивание каждого блина. Указывают максимальную разницу между этими средними значениями.

7.4 Функциональные характеристики нагрева конфорочных панелей

7.4.1 Назначение испытания

Стеклокерамические и индукционные варочные панели имеют электронные компоненты для теплозащиты. Температурные датчики встроены в варочную панель или плиту для снижения уровня нагрева или отключения питания варочных зон, когда температуры достигают критических значений. Кроме того, самой электронной системе управления может требоваться теплозащита. Данная конструктивная характеристика может повлиять на способность варочной панели нагревать пищу. Назначение испытательного метода состоит в определении функциональных характеристик нагрева варочных панелей, у которых имеется теплозащита.

7.4.2 Методика испытания

Выбирают кастрюли в соответствии с рисунком 6. Используют кастрюлю с маслом на рабочей зоне, которая обладает максимальным диаметром в соответствии с таблицей 4. На других варочных зонах наполняют кастрюли водой согласно таблице 4. Вода и масло должны быть комнатной температуры. Картофельные ломтики должны быть заморожены при температуре минус $(18 \pm 2) ^\circ\text{C}$.

Таблица 4

Диаметр варочной зоны, мм	Количество свежего подсолнечного масла в кастрюле, л	Количество картофельных ломтиков, г	Количество питьевой воды в кастрюле, л
<145	1	200	1
>145 и ≤180	2	350	1,5
≥180 и ≤220	3	500	2

Посуду, наполненную водой, накрывают стеклянной крышкой. Температуру масла непрерывно регистрируют подходящим датчиком температуры. Положение датчика должно быть на 10 мм выше дна кастрюли и на расстоянии 10 мм от боковой стенки кастрюли. Посуду устанавливают в центре варочных зон.

Примечание 1 — Термодатчики подходят в качестве датчиков.

Устанавливают уровень мощности для кастрюли, выбранной для жаренья, на максимальную мощность.

Для оставшихся кастрюль устанавливают максимальный уровень мощности.

Если плиты с конфорочной панелью оборудованы жарочным шкафом, то он должен быть включен. Устанавливают терморегулятор таким образом, чтобы средняя температура жарочного шкафа составляла $(180 \pm 5)^\circ\text{C}$ для жарочных шкафов с принудительной циркуляцией воздуха и $(200 \pm 5)^\circ\text{C}$ — для жарочных шкафов с естественной конвекцией. Включают жарочный шкаф, убедившись, что он пуст. По достижении жарочным шкафом установленной температуры или после максимального времени — 20 мин устанавливают управляющие устройства всех варочных зон в положение максимум.

Примечание 2 — Жарочный шкаф с охлаждающим вентилятором может улучшать термические характеристики конфорочной панели, в этом случае жарочный шкаф не включают. Вентилятор охлаждения — это неконвекционный вентилятор. Конвекционный вентилятор виден на задней части полости жарочного шкафа.

После того как вода начнет кипеть, следует отрегулировать управляющие устройства так, чтобы вода медленно кипела в течение соответствующего времени испытания.

Когда температура масла достигает $(180 \pm 5)^\circ\text{C}$, вынимают одну порцию картофельных ломтиков из морозильной камеры и немедленно помещают их в масло. Жарят в течение времени, указанного в таблице 5.

Таблица 5 — Время жаренья

Диаметр варочной зоны, мм	Время жаренья, мин
<145	4
>145 и ≤180	5
≥180 и ≤220	7

Если температура масла опустилась ниже $(180 \pm 5)^\circ\text{C}$ во время жаренья, то после извлечения картофельных ломтиков следует подождать, пока масло опять прогреется до максимальной температуры $(180 \pm 5)^\circ\text{C}$ перед опусканием новой порции картофельных ломтиков в масло. Это необходимо для предотвращения постепенного охлаждения масла в ходе испытания.

Если температура масла поднимается выше $(180 \pm 5)^\circ\text{C}$, снижают уровень мощности.

Данная процедура продолжается в течение 45 мин, после чего варочные зоны выключают.

Должны быть зафиксированы:

- время прогрева масла до 180°C ;
- время повторного прогрева масла до 180°C после выемки порции картофельных ломтиков;
- количество порций картофельных ломтиков, зажаренных в ходе испытания.

8 Жарочные шкафы

Цель данных испытаний — оценка функциональных характеристик **жарочного шкафа**, связанных с предварительным нагревом, работой управляющего устройства и энергопотреблением. Функциональные характеристики также оценивают испытаниями по приготовлению пищи.

Температуру воздуха в пустом **жарочном шкафу** измеряют термопарой в соответствии с 5.3, закрепленной на решетке, поставляемой с прибором, и расположенной в **жарочном шкафу** так, что спай термопары располагается в центре полезного объема **жарочного шкафа** на расстоянии не менее 30 мм от решетки.

Примечание 1 — Если решетка не поставляется производителем прибора, термопара должна быть расположена подходящим образом в центре.

Термопары вводятся через дверной зазор так, чтобы дверь была полностью закрыта без приложения дополнительного усилия.

Примечание 2 — Полностью закрытая дверь необходима для испытаний по 8.1 и 8.3.

Испытания по выпеканию по данному разделу проводят с использованием скорректированных настроек управления в соответствии с различиями, определенными испытанием по 8.2.

Примечание — Считают, что испытания по 8.1 и 8.2 дают повторяемые результаты. Испытания по 8.3 и 8.4 применимы только для сравнительных испытаний.

8.1 Предварительный нагрев пустого жарочного шкафа

Цель данного испытания — измерить потребление энергии и время, которое требуется для предварительного нагрева пустого жарочного шкафа от комнатной температуры до установленного превышения температуры.

Перед испытанием прибор целиком (включая изоляцию) должен находиться при температуре окружающей среды (23 ± 2) °С. В приборах с несколькими камерами каждая камера **жарочного шкафа** должна быть испытана отдельно. Должна быть включена только та камера, которая подлежит испытанию.

Устройство управления температурой должно быть установлено на максимальную уставку для каждой функции. **Жарочный шкаф** прогревают до тех пор, пока превышение температуры составит:

- 180 К для функции **обычного нагрева**,
- 155 К для функции **принудительной воздушной циркуляции**,
- 155 К для функции **горячего пара**.

Превышение температуры — это разница между измеренными температурами **жарочного шкафа** в начале и в конце испытания.

Измеряют время t_{ph} в минутах и секундах, а потребление энергии E_{ph} в киловатт-часах (индекс «ph» означает предварительный нагрев).

Если **жарочный шкаф** имеет дополнительную уставку предварительного нагрева, испытание повторяют с данной регулировкой.

Примечание 1 — Потребление энергии комплектующими изделиями, в частности лампами и вентиляторами, которые автоматически включаются в приборе, включают в измерение.

8.2 Точность управления

Устройство управления температурой устанавливают в положение, маркированное как 150 °С, и жарочный шкаф нагревается, температуру регистрируют непрерывно. При достижении установившегося состояния управляющее устройство переводят на уставку, маркированную как 200 °С. При повторном достижении установившегося состояния управляющее устройство переводят на максимальную отмеченную уставку. Испытание прекращают при достижении окончательного установившегося состояния.

Примечания

1 Считают, что установившиеся состояния достигаются после пяти циклов работы терморегулятора или 1 ч, в зависимости от того, что наступит ранее.

2 Маркировку управляющего устройства для функции гриля игнорируют.

3 Если управляющее устройство не градуировано в градусах Цельсия, управляющее устройство устанавливают на соответствующие отметки, принимая во внимание инструкции по эксплуатации.

Среднюю температуру указывают в градусах Цельсия для каждой уставки при достижении установившегося состояния. Разницу между максимальной и минимальной температурами при установившихся состояниях также указывают как дифференциал в кельвинах.

8.3 Потребление энергии и время для нагрева нагрузки

Цель данного испытания — измерения потребления энергии и времени на нагрев нагрузки. Нагрузка — это насыщенный водой кирпич, который имитирует и термические свойства, и содержание воды в пище (например, мясо).

Перед испытанием прибор целиком (включая изоляцию) должен находиться при температуре окружающей среды (23 ± 2) °С. В приборах с несколькими камерами каждая камера жарочного шкафа должна быть испытана отдельно. Должна быть включена только та камера, которая подлежит испытанию.

8.3.1 Испытательная нагрузка

Испытательная нагрузка — это кирпич с двумя отверстиями для температурных измерений (см. рисунок D.3).

8.3.1.1 Предварительная обработка

Новый кирпич перед первым использованием высушивают в жарочном шкафу объемом примерно 50 л с использованием функции принудительной воздушной циркуляции при температуре не менее 175 °С в течение 3 ч.

В одном жарочном шкафу следует высушивать не более двух кирпичей одновременно.

Примечание 1 — Кирпич, который все еще является влажным из-за предыдущего испытания, следует высушивать в течение не менее 8 ч описанным выше способом. Тем не менее, см. примечание 1 в 8.3.1.2.

Масса m_d полностью сухого кирпича без термопар должна быть измерена в течение 5 мин после извлечения его из жарочного шкафа и зафиксирована в граммах. Сухая масса m_d (индекс «d» означает сухой) должна соответствовать указанной в D.1. Кирпич должен быть идентифицирован как пригодный для точного вычисления абсорбции воды в соответствии с 8.3.1.2.

Делают отметки на расстоянии 32 мм от точки измерения на двух термопарах в соответствии с 5.3 и вставляют термодпары в отверстия до совпадения отметок с поверхностью кирпича. Термодпары должны быть зафиксированы для обеспечения нахождения точек измерения на глубине 32 мм в ходе всей процедуры испытания.

Примечания

2 Термодпары могут быть зафиксированы с помощью капли силиконового клея на поверхности кирпича или другими подходящими средствами (см. рисунок 12).

3 Вследствие пористости кирпича должны быть предприняты меры предосторожности для того, чтобы отверстия кирпича не увеличились, если термодпары извлекаются и вставляются заново.

4 Кирпич может быть использован примерно в 20 испытаниях при обращении с ним с разумной осторожностью.

8.3.1.2 Подготовка

Кирпич, предварительно обработанный в соответствии с 8.3.1.1, должен быть подготовлен для измерения энергии следующим образом.

Примечание 1 — Нет необходимости в предварительной обработке кирпича между использованиями. Кирпич впитывает примерно одинаковое количество воды каждый раз при его погружении в воду.

Кирпич должен быть помещен в контейнер с водой так, чтобы он был полностью закрыт водой температурой не менее 20 °С. Водный контейнер с кирпичом помещают не менее чем на 8 ч в холодильник и охлаждают до температуры в центре (обеих термопар) (5 ± 2) °С.

Горячий кирпич должен быть охлажден на воздухе до температуры в центре ниже 25 °С перед помещением его в холодную воду.

Примечания

2 Горячий кирпич, помещенный сразу в холодную воду, впитает в себя значительно больше воды вследствие капиллярного эффекта и различной вязкости воды при различных температурах.

3 Между испытательными сериями кирпич предпочтительно хранить в холодильнике не пропитанным водой. Вода для пропитки кирпича должна сохраняться (для снижения процесса растворения), то есть следует повторно использовать воду, в которой находится кирпич.

После извлечения кирпича из контейнера с водой необходимо дать стечь излишкам воды (примерно в течение 1 мин), после чего должна быть измерена масса мокрого кирпича m_w , и определено количество впитавшейся воды в граммах, принимая во внимание массу термопар, при необходимости, путем вычисления $\Delta m = m_w - m_d$ (индекс «w» означает влажный или вода; m_d измеряют в соответствии с 8.3.1.1). Количество впитавшейся воды должно быть как указано в D.1.

Измеряют температуру кирпича. Обе термопары должны показывать (5 ± 2) °С.

8.3.2 Измерение

8.3.2.1 Порядок проведения

Три испытания проводят для каждого нагрева, при необходимости (см. 3.16 — 3.18 и таблицу 6).

Примечание 1 — Если жарочный шкаф имеет несколько вариантов функций, как описано в 3.16—3.18, производитель может выбрать тот вариант, который будет испытан. Это должно быть указано (см. 8.3.4).

Прибор находится при температуре окружающей среды в соответствии с требованиями 8.3, кирпич, подготовленный в соответствии с требованиями 8.3.1.2, помещают в геометрический центр камеры используемого жарочного шкафа, большей поверхностью на середину решетки, поставляемой вместе с прибором, с термопарами на верхней стороне. Решетку вставляют в кронштейн для полки в жарочном шкафу таким образом, чтобы центр кирпича приходился как можно ближе к центру, но не выше, чем центр камеры испытываемого жарочного шкафа. Более длинная осевая линия кирпича должна быть параллельна лицевой стороне прибора.

Примечания

2 Если решетка не может быть поставлена производителем прибора, должна быть использована любая подходящая решетка, однако это не должны быть противень, жестяное или аналогичное изделие.

3 Там, где решетка может быть вставлена в два различных положения (например, перевернутое положение дает различную высоту), должно быть выбрано такое положение, которое обеспечивает центру кирпича ближайшее положение к центру полости, но не выше.

Термопары должны быть введены через дверной зазор так, чтобы дверь была полностью закрыта без приложения дополнительного усилия.

Измерения следует начинать с включения жарочного шкафа в течение 3 мин после извлечения кирпича из холодильника. Управляющее температурой устройство устанавливают на уставку, при которой можно ожидать, что среднее превышение температуры жарочного шкафа составит ΔT_k^i согласно таблице 6. ΔT_k^i — это разница между средней температурой окружающей среды и действительной температурой жарочного шкафа (см. 8.3.2.2; $k = 1, 2, 3$, нижний индекс «k» — суммирующий индекс, равный 1, 2, 3; верхний индекс «i» — режим нагрева).

Среднюю температуру окружающей среды в ходе испытания определяют среднеарифметическим значением температур окружающей среды в начале испытания (то есть при включении жарочного шкафа) и в тот момент, когда последняя из двух термопар в кирпиче достигла подъема температуры в центре 55 К.

Таблица 6 — Настройки жарочного шкафа

Режим нагрева	Функции нагрева		
	Обычный «ic»	Принудительный воздушный «if»	Горячий пар «ih»
ΔT_1^i	(140 ± 10) К	(135 ± 10) К	(135 ± 10) К
ΔT_2^i	(180 ± 10) К	(155 ± 10) К	(155 ± 10) К
ΔT_3^i	(220 ± 10) К ^{a)}	(175 ± 10) К ^{a)}	(175 ± 10) К ^{a)}
a) Или максимальное превышение температуры, если данное значение не может быть достигнуто.			

Данные температуры соответствуют измеренным потреблением энергии $E_1^{i...}$, $E_2^{i...}$ и $E_3^{i...}$ соответственно.

Измеряют следующие параметры:

- потребление(я) энергии $E_k^{i...}$, кВт · ч, и время $t_k^{i...}$, мин и с, при необходимости, когда последняя из двух термопар в кирпиче достигает превышения температуры 55 К, $k = 1, 2, 3$;
- температуру в центре кирпича в градусах Цельсия;
- температуру окружающей среды в начале испытания (когда включается **жарочный шкаф**) и в конце испытания (то есть когда последняя из двух термопар в кирпиче достигнет превышения температуры 55 К) в градусах Цельсия.

Примечание 3 — Потребление энергии комплектующими изделиями, в частности лампами и вентиляторами, которые автоматически включаются в приборе, включают в измерение.

8.3.2.2 Проверка температуры жарочного шкафа

После испытания в соответствии с 8.3.2.1 кирпич извлекают из **жарочного шкафа**, а **жарочный шкаф** работает некоторое дополнительное время без изменения настроек. Температуру жарочного шкафа определяют как среднеарифметическое значение между максимальной и минимальной температурами при условиях установившегося состояния.

Примечания

1 Считают, что установившееся состояние достигается после пяти циклов срабатывания терморегулятора или через 1 ч в зависимости от того, что наступит раньше.

2 Цикл определяют как время между двумя выключениями термостата.

8.3.2.3 Допустимые отклонения результатов испытания

Результаты испытаний в соответствии с 8.3.2.1 могут быть приняты только, если:

- а) подъемы средней температуры $\Delta T_k^{i...}$ находятся в пределах температур, указанных в таблице 6, и
- б) стандартное отклонение $\sigma^{i...}$ согласно уравнению (1) находится ниже 0,050 кВт · ч.

В противном случае для надлежащего функционирования все измерения в соответствии с 8.3.2 должны быть выполнены повторно.

Стандартное отклонение $\sigma^{i...}$ вычисляют из пар параметров $\Delta T_k^{i...} / \Delta E_k^{i...}$, измеренных в соответствии с 8.3.2.1 и вычисленных в соответствии с формулой (1) для достижения испытываемой функции, $k = 1, 2, 3$ [3] (формулы 5.29а и 5.69) [см. библиографию: Lothar Sachs: *Прикладная статистика*, формулы 5.29а и 5.69 изменены]

$$\sigma^{i...} = 1,2 \sqrt{\frac{Q_y^{i...} - \frac{(Q_{xy}^{i...})^2}{Q_x^{i...}}}{n-2}}, \quad (1)$$

где n — число точек измерения, равное 3;

1,2 — приблизительный фактор для f (принудительная воздушная циркуляция).

Примечание — В целях настоящего стандарта $\Delta T_k^{i...}$ может изменяться только между значениями 125 и 185 К для функций **принудительной воздушной циркуляции** и **горячего пара** с результатом f фактора между значениями 1,16 и 1,21 и 130 и 230 К — для функции **обычного нагрева** с результатом f фактора между значениями 1,155 и 1,168.

$$f^{i...} = \sqrt{1 + \frac{1}{n} + \frac{(T_o^{i...} - \Delta T^{i...})^2}{Q_x^{i...}}}; \quad (2)$$

$$Q_y^{i...} = \sum_{k=1}^n (E_k^{i...})^2 - \frac{\left(\sum_{k=1}^n E_k^{i...}\right)^2}{n}; \quad (3)$$

$$Q_{xy}^{i...} = \sum_{k=1}^n \Delta T_k^{i...} E_k^{i...} - \overline{E^{i...}} \sum_{k=1}^n \Delta T_k^{i...}; \quad (4)$$

$$Q_x^{i...} = \sum_{k=1}^n (T_k^{i...})^2 - \frac{\left(\sum_{k=1}^n T_k^{i...}\right)^2}{n}; \quad (5)$$

$$\overline{T^{i...}} = \frac{1}{n} \sum_{k=1}^n \Delta T_k^{i...}; \quad (6)$$

$$\overline{E^{i...}} = \frac{1}{n} \sum_{k=1}^n \Delta E_k^{i...}. \quad (7)$$

8.3.3 Оценка и вычисление

8.3.3.1 Потребление электрической энергии

Потребление энергии $E_{\Delta T_0}^{i...}$ для соответствующего превышения температуры $\Delta T_0^{i...}$ рассчитывают с использованием линейной регрессии, основанной на данных в точках снятия измерений $\Delta T_k^{i...} / E_k^{i...}$ в соответствии с формулой:

$$E_{\Delta T_0}^{i...} = S^{i...} \Delta T_0^{i...} + B^{i...}, \quad (8)$$

где $E_{\Delta T_0}^{i...}$ — номинальное потребление энергии для нагревания нагрузки с различными функциями нагрева «*ic*», «*if*» или «*ih*» при $\Delta T_0^{i...}$, кВт · ч ($\Delta T_0^{i...} = 180$ К для функции обычного нагрева, $\Delta T_0^{i...} = 155$ К для функций и принудительной воздушной циркуляции, и горячего пара);

$S^{i...}$ — падение, относящееся к различным функциям нагрева «*ic*», «*if*» или «*ih*», вычисляемое по формуле

$$S^{i...} = \frac{n \sum_{k=1}^n (\Delta T_k^{i...} E_k^{i...}) - \left(\sum_{k=1}^n \Delta T_k^{i...}\right) \left(\sum_{k=1}^n E_k^{i...}\right)}{n \sum_{k=1}^n (\Delta T_k^{i...})^2 - \left(\sum_{k=1}^n \Delta T_k^{i...}\right)^2}; \quad (9)$$

$B^{i...}$ — отрезок, вычисляемый по формуле

$$B^{i...} = \frac{\sum_{k=1}^n E_k^{i...} - S^{i...} \sum_{k=1}^n \Delta T_k^{i...}}{n}, \quad (10)$$

где $\Delta T_k^{i...}$ — фактический температурный перепад для различных функций нагрева «*ic*», «*if*» или «*ih*» согласно 8.3.2.1;

$E_k^{i...}$ — потребление энергии, измеренное в соответствии с 8.3.2.1 при различном $\Delta T_k^{i...}$ для различных функций нагрева «*ic*», «*if*» или «*ih*», кВт · ч;

n — число точек измерения, равное 3.

8.3.3.2 Время нагрева нагрузки

Время нагрева нагрузки вычисляют и определяют таким же образом, как потребление энергии в соответствии с 8.3.3.1.

В формулах (8) — (10) заменяем значения E соответствующими значениями t , то есть:

- в формуле (8) $E_{\Delta T_0}^{i...}$ на $t_{\Delta T_0}^{i...}$ и
- в формулах (9) и (10) $E_k^{i...}$ на $t_k^{i...}$,

где $t_k^{i...}$ — время, измеренное в соответствии с 8.3.2.1 при различном $\Delta T_k^{i...}$ для различных функций нагрева «*ic*», «*if*» или «*ih*», мин, с;

$t_{\Delta T_0}^{i...}$ — вычисленное номинальное время для нагрева нагрузки при различных функциях нагрева «*ic*», «*if*» или «*ih*», при $\Delta T_0^{i...}$, мин, с.

Примечание — В качестве примера для оценочных листов см. приложение Е. Программу оценки в Excel 97, которая непосредственно относится к приложению Е, можно заказать с настоящим стандартом для автоматического вычисления и потребления энергии (8.3.3.1) и времени для нагрева нагрузки (8.3.3.2). Данные вычисления могут быть также произведены любой другой программой динамических таблиц при условии, что будут достигнуты аналогичные результаты.

8.3.4 Отчет о результатах испытания

Следующие данные должны быть включены в отчет для всех функций нагрева:

- a) тип прибора, имеющиеся в наличии функции(я) нагрева в соответствии с 3.16—3.18;
- b) напряжение питания, при котором были проведены измерения;
- c) испытанные функции или их разновидности;
- d) потребление(я) энергии до двух десятичных знаков в соответствии с 8.3.3.1, кВт · ч;
- e) время, измеренное в соответствии с 8.3.3.2, округленное к ближайшей половине минуты, мин;
- f) водопоглощение кирпичом в соответствии с 8.3.1.2.

Указанные данные должны быть в отчете для всех функций нагрева (в соответствии с 3.16—3.18), где применимо. Для приборов с несколькими камерами значения должны быть включены в отчет отдельно для каждой камеры.

8.4 Равномерность нагрева

Равномерность нагрева определяют испытаниями по 8.4.1 или 8.4.2 в зависимости от конструкции жарочного шкафа и инструкций по эксплуатации.

8.4.1 Песочное печенье

Цель данного испытания — оценка равномерности нагрева в жарочном шкафу.

8.4.1.1 Ингредиенты

Применяют ингредиенты:

- 500 г муки из белозерной пшеницы, без разрыхлителя;
- 200 г маргарина для выпечки с содержанием жира 80 % или соленое масло;
- 200 г сахарной пудры (максимальный размер зерен 0,3 мм);
- 2 яйца (от 55 г до 60, со скорлупой);
- 3 г соли.

8.4.1.2 Порядок проведения

Смешивают вместе муку, сахарную пудру и соль. Добавляют и растирают маргарин. Взбивают яйца и добавляют их к мучной массе, слегка смешивают бытовым миксером до однородной массы. Извлекают массу из чаши миксера и придают ей форму буханки. Накрывают и помещают в холодильник при температуре (5 ± 2) °С не менее чем на 8 ч. Извлекают буханку из холодильника примерно за 1 ч до дальнейшего приготовления.

Выдаввливают из буханки полоски средствами шнековой насадки с использованием наконечника (см. рисунок 9). Режут полоски по длине так, чтобы они поместились на противне, поставленном в жарочный шкаф или рекомендуемом производителем. Располагают полоски для выпечки согласно рисунку 10 так, чтобы они находились параллельно дверце жарочного шкафа.

8.4.1.3 Предварительные измерения

Подготовительные испытания проводят для определения времени выпекания для достижения указанного подрумянивания.

Управляющее устройство устанавливают в соответствии с инструкциями по эксплуатации для данного типа смеси. Если инструкции отсутствуют, управляющее устройство устанавливают так, чтобы температура в центре жарочного шкафа составляла 175 °С для жарочных шкафов с принудительной воздушной циркуляцией и 200 °С — для жарочных шкафов с естественной конвекцией. Когда терморегулятор отключится в первый раз, противень помещают в жарочный шкаф в соответствии с инструкциями по эксплуатации. Если инструкции отсутствуют, противень располагают как можно ближе к центру жарочного шкафа. Противень вынимают из жарочного шкафа, когда полоски приобретут золотисто-румяный цвет. Время выпекания фиксируют.

Противень помещают на решетку, где он остывает. Подрумянивание верха измеряют с использованием инструмента измерения цветности, указанного в приложении А. Прибор передвигают над полосками по их длине, начиная и заканчивая на расстоянии примерно 20 мм от конца каждой полоски. Измерения проводят по отрезкам примерно 50 мм. Среднее подрумянивание вычисляют путем деления суммы значений на их количество.

Время выпекания является подходящим, когда среднее подрумянивание верха полосок коррелируется со значением отражения R_y , равным $(43 \pm 5) \%$.

Примечание — Адреса поставщиков инструмента измерения цветности приведены в приложении С.

8.4.1.4 Испытание на распределение тепла

Повторяют порядок проведения, установленный для предварительных измерений, полоски выпекают в течение времени, которое было определено.

Полоски отделяют от противня, пока они еще являются горячими, но остаются в своем исходном положении.

Если инструкции указывают, что какое-то количество противней может использоваться одновременно для выпекания, проводят дополнительное испытание с максимальным количеством противней, время выпекания должно быть увеличено, если необходимо.

8.4.1.5 Оценка

В течение 1 ч после выпекания подрумянивание определяют как для поверхности, так и для нижней части полосок, как установлено для предварительных измерений.

Вычисляют и фиксируют:

- максимальную разницу подрумянивания на верхней поверхности;
- максимальную разницу подрумянивания на нижней части;
- среднее подрумянивание на верхней поверхности;
- среднее подрумянивание на нижней части.

8.4.2 Пирожные

Настоящее испытание предназначено для оценки вертикальной и горизонтальной равномерностей нагрева, особенно для смесей, которые поднимаются в ходе приготовления.

Примечание — Испытание проводят с использованием общих условий измерений согласно разделу 5.

8.4.2.1 Ингредиенты

Количество ингредиентов для 30—40 пирожных указано в таблице 3. Для воспроизводимого результата всегда подготавливают одинаковое количество и удаляют любой излишек массы.

Таблица 3

Ингредиент	Количество ингредиента, г	Примечание
Масло с содержанием жира $(83 \pm 2) \%$	$340 \pm 0,5$	Следует использовать несоленое масло. Если используют соленое масло, то содержание соли в масле должно быть вычтено из соли, добавленной в смесь
Сахарный песок, мелкозернистый (размер зерна $0,10 — 0,35$ мм)	$340 \pm 0,5$	90 % кристаллов сахара должны иметь размер зерна $0,10 — 0,35$ мм
Яйца	300 ± 1	Куриные яйца среднего размера примерно (55 ± 5) г взбивают и фильтруют до однородного состава, после чего взвешивают. Если используют замороженную яичную массу, то необходимо соблюдать требования С.1 (приложение С)
Пшеничная мука без разрыхлителя, неотбеленная Содержание минералов: не более $0,5 \%$ (сухих веществ)	450 ± 1	Клейковина — не менее $24,0 \%$
Разрыхлитель	$15 \pm 0,5$	Фосфатный разрыхлитель (двойного действия) должен быть использован (не пищевая сода)
Соль	$6 \pm 0,1$	—
<p>Примечания</p> <p>1 Для воспроизводимых результатов должны быть использованы ингредиенты согласно приложению С.</p> <p>2 Яйца фильтруют для удаления халазы.</p> <p>3 Если требуется более 40 пирожных, следует одновременно использовать два идентичных кухонных агрегата.</p>		

8.4.2.2 Бумажный рукав для выпекания

Поскольку качество бумаги влияет на высоту подъема и растекание теста, для получения воспроизводимых результатов должен быть использован только бумажный рукав для выпекания, указанный в приложении С. Диаметр основной окружности бумажного рукава для выпекания — 48 мм и высота — 29 мм. Бумажный рукав изготавливают из отбеленной жиростойкой бумаги плотностью 70 г/м².

Примечание — Адреса поставщиков бумажных рукавов для выпекания указаны в приложении С.

8.4.2.3 Количество

Противень для выпекания должен быть измерен в соответствии с 6.4 и должен покрывать не менее 80 % полезной ширины и 70 % полезной глубины камеры, измеренной в соответствии с 6.3. Если поставляемый противень для выпекания или рекомендуемый в инструкциях противень подходит по данным размерам, то такой противень для выпекания должен быть использован. Если поставляемый или рекомендуемый противень для выпекания не подходит к вышеуказанным условиям или рекомендации не приводятся, то в таком случае должен быть использован противень для выпекания, подходящий вышеуказанным условиям, выполненный из алюминия, без покрытия, с матовой поверхностью, толщиной $(9 \pm 0,1)$ мм, высотой бортика не более 6 мм.

Высоту и ширину противней для выпекания измеряют в соответствии с 6.4 и каждую делят на 75 мм для того, чтобы уместить число пирожных вдоль его сторон. Числа округляют в меньшую сторону для расчета целого числа пирожных. Умножают количество пирожных по глубине и по ширине для получения общего количества пирожных для целого лотка.

Пример

Ширину 470 мм делим на 75 мм, равняется 6,3. Получаем 6 рядов пирожных.

Ширину 295 мм делим на 75 мм, равняется 3,9. Получаем 3 ряда пирожных.

Таким образом, общее число пирожных на лотке составляет 18.

Основание крайних пирожных должно быть на расстоянии примерно 14 мм от края полезной площади противня для выпекания, измеренного в соответствии с 6.4. Распределяют пирожные равномерно по лотку таким образом, чтобы они не касались друг друга.

Следует придерживаться инструкций производителя, относящихся к числу противней для выпекания, на которых можно готовить одновременно.

8.4.2.4 Порядок проведения

Перед началом испытаний все ингредиенты должны быть при комнатной температуре.

Размешивают масло вместе с сахаром в бытовом миксере до тех пор, пока оно не станет мягким и светлого цвета, и до полного растворения сахара в смеси. Постепенно добавляют яичную массу. Просеивают муку, разрыхлитель и соль вместе и осторожно смешивают в однородную смесь; отделяют смесь, по мере необходимости, от края чаши, с тем чтобы убедиться в однородности смеси.

Непосредственно после смешивания температура смеси должна составлять (23 ± 2) °С.

Примечания

1 Подходящий бытовой миксер, для которого было определено время смешивания, описан в приложении С.

2 Следует убедиться в том, что бумажный рукав для выпекания сохраняет равномерную круглую форму, путем осторожного снятия с внешней стороны пробы без искажения формы.

Взвешивают $(28 \pm 0,5)$ г смеси, помещают в центр бумажных рукавов и располагают их равномерно на противне для выпекания. Выпекают немедленно.

Примечание 3 — Испытания проводят с использованием скорректированных температурных настроек управляющего устройства в соответствии с различиями, определенными испытанием по 8.2.

а) Выпекание на одном уровне

Необходимо следовать инструкциям по эксплуатации применительно к функции нагрева, температуре, положению полки и предварительному нагреву. Если рекомендуется предварительный нагрев, пирожные помещают в жарочный шкаф, когда отмечается окончание фазы предварительного нагрева, например визуальным или звуковым сигналом, или после рекомендованного времени предварительного нагрева. Если инструкции отсутствуют, жарочный шкаф устанавливают на температуру 160 °С для функции принудительной воздушной циркуляции или на температуру 185 °С — для функции обычного нагрева, и противень для выпекания помещают в середину полезной полости холодного жарочного шкафа. Во время выпекания пирожных положение противня для выпекания не должно меняться.

Время выпекания не должно превышать 40 мин при выпекании на одном уровне (включая время предварительного нагрева).

б) Выпекание на двух уровнях

Противни для выпекания одновременно помещают в жарочный шкаф один над другим и вынимают одновременно в конце выпекания. Во время выпекания пирожных положение противня для выпекания не должно меняться. Необходимо следовать инструкциям по эксплуатации применительно к функции нагрева, температуре, положению полки и предварительному нагреву. Если рекомендуется предварительный нагрев, пирожные помещают в жарочный шкаф, когда отмечается окончание фазы предварительного нагрева, например визуальным или звуковым сигналом, или после рекомендованного времени предварительного нагрева.

Если отсутствуют инструкции для пирожных на двух полках, жарочный шкаф устанавливают на температуру 160 °С для функции принудительной воздушной циркуляции и противни для выпекания располагают равномерно в холодном жарочном шкафу. Горизонтальное положение противней для выпекания должно быть в середине базовой площади полости. Вертикальное положение противней должно быть расположено на 1/3 и на 2/3 полезной высоты жарочного шкафа как можно ближе без изменения держателей полок.

Примечание 4 — Выпекание на двух уровнях не проводят для малых камер жарочного шкафа согласно 3.14.

Время выпекания не должно превышать 50 мин при выпекании на двух уровнях (включая время предварительного нагрева).

с) Выпекание на более чем двух уровнях

Если инструкции по эксплуатации рекомендуют выпекание на более чем двух уровнях одновременно, то пирожные выпекают в соответствии с инструкциями (функция нагрева, температура, положение полки, предварительный нагрев и время выпекания).

8.4.2.5 Оценка

В течение 30 мин после выпекания бумажные рукава для выпекания осторожно удаляют так, чтобы можно было оценивать наибольшую возможную площадь основания. Для оценки в соответствии с 8.4.2.5.3 не менее 50 % основания должно быть неповрежденным. В противном случае испытание должно быть повторено.

Примечание — Быстрое охлаждение пирожных может содействовать легкому снятию бумажного рукава для выпекания.

Подрумянивание верха и основания пирожных, различие в подрумянивании между ними и равномерность подъема оценивают в течение 1 ч после выпекания. Если пирожные выпекались на нескольких уровнях одновременно, каждый противень должен быть оценен отдельно (индивидуальный результат), и дополнительно их оценивают вместе (общий результат).

Требования к результатам таких пирожных, выпеченных на одном или более уровнях, являются различными. Это должно быть учтено в оценке.

8.4.2.5.1 Визуальная оценка

Для сравнительных результатов оценку подрумянивания допускается проводить визуальной проверкой с использованием критериев для оценки в 8.4.2.5.3.

Номера оттенков в таблице В.1 (приложение В) применяют для оценки подрумянивания. Для визуальной проверки для каждого лотка должен быть использован одинаковый цветовой фон и освещение.

8.4.2.5.2 Цифровая оценка

Для воспроизводимых результатов оценки подрумянивания должна быть использована любая цифровая система измерений, которая отвечает следующим требованиям при проведении измерений:

а) равномерность распределения цвета на измеряемой площади

Значение отражения R_y по стандартной таблице цветовых оттенков следует измерять на оцениваемой поверхности, подлежащей анализу, например на всем противне для выпекания или на одном пирожном. Таблица оттенков должна содержать 10 оттенков, которые определены в приложении В.

Определяют среднее из значений отражения R_y на оцениваемой поверхности. Более 90 % оцениваемой поверхности может отклоняться от среднего значения не более чем на $\pm 5\%$. Менее 10 % оцениваемой поверхности может отклоняться не более чем на $\pm 8\%$.

Оцениваемую поверхность делят на секции площадью 1 см². Ни одно из средних значений секций площадью 1 см² не должно отклоняться более чем на $\pm 5\%$ от среднего значения всей поверхности.

Примечания

1 Оттенок под номером 10 применяют для проверки качества освещения, так как он является наиболее желательным оттенком.

2 Каждое пирожное может быть измерено отдельно;

б) распознавание эталонных цветов

Номера оттенков, определенных в приложении В, должны быть подтверждены во всех положениях поверхности, подлежащей оценке.

Это обеспечивается с помощью следующей проверки.

Плоские круглые откалиброванные цветовые образцы диаметром 70 мм каждого номера оттенка, определенного в приложении В, располагают на высоте 28 мм. Значение отражения R_y откалиброванных цветовых образцов должно быть измерено по углам площади, подлежащей оценке (где расположены наиболее удаленные пирожные в ходе измерения), а также в центре.

Значение отражения R_y откалиброванных цветовых образцов должно быть измерено с отклонениями, приведенными в приложении В.

Примечания

3 Для обеспечения того, чтобы условия освещения и фокусное расстояние, которые будут использованы для оценки, были сопоставимыми, цветовые образцы должны быть на высоте 28 мм.

4 Квадратные цветовые образцы длиной 70 мм и шириной 70 мм также могут быть использованы.

5 Технические детали не являются фиксированными с целью открытости для технического прогресса (например, использования фотокамер, программного обеспечения);

с) уверенное распознавание цвета на выпуклой поверхности

Выпуклый цветовой образец (формой, определенной на рисунке 13) с гладкой матовой поверхностью, окрашенный в тон под номером 10, помещают на высоте 13 мм в углах площади, подлежащей оценке (где расположены наиболее удаленные пирожные в ходе измерения), а также в центре. Значение отражения измеряют в 13 секциях (определены на рисунке 14). Вычисляют среднеарифметическое значение отражения всех секций в каждом положении. Крайние значения могут отклоняться на $\pm 9\%$ от среднего значения.

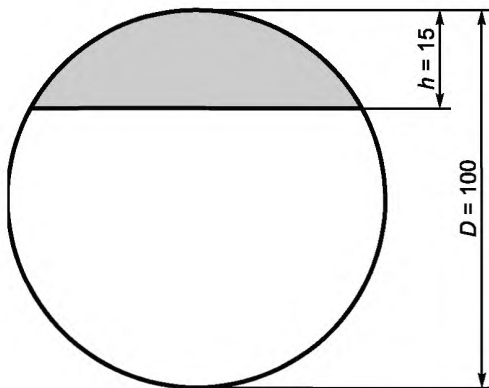
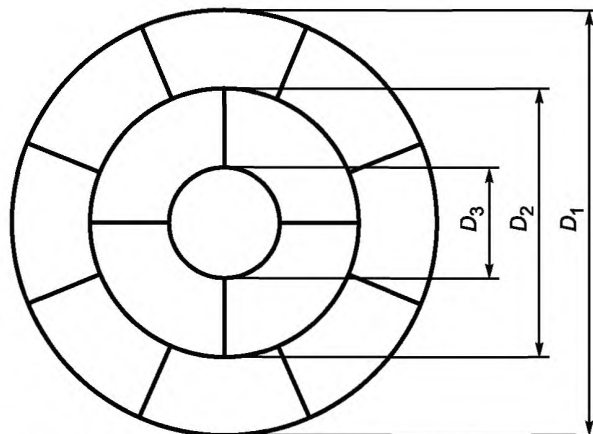


Рисунок 13 — Выпуклый цветовой образец



D_1 — размер пирожного; D_2 — размер средней секции, вычисляемый по формуле $D_2 = \frac{\sqrt{5}}{\sqrt{13}} D_1 = 0,6D_1$; D_3 — размер центральной секции, вычисляемый по формуле $D_3 = \frac{1}{\sqrt{13}} D_1 = 0,3D_1$

Рисунок 14 — Шаблон деления пирожного на секции

Определение выпуклого цветового образца: в шаре с гладкой поверхностью диаметром 100 мм делают вырез толщиной 15 мм согласно рисунку 13, меньшую часть используют как выпуклый цветовой образец.

Примечания

6 Поверхность выпуклого цветового образца должна иметь значение зеркального глянца менее 35 под углом 85° (в соответствии с ИСО 2813).

7 Для обеспечения того, чтобы условия освещения и фокусное расстояние, которые будут использованы для оценки, были сопоставимыми, выпуклые цветовые образцы (высота выпуклого цветового образца составляет 15 мм) должны быть расположены на высоте 13 мм (общая высота составляет 28 мм в самой высокой точке);

d) определение освещенности

Измерение проводят при трехчастотном люминесцентном освещении полного спектра или эквивалентном от 6000 до 7000 К, индекс цветоотделения $R_a > 90$ % яркости.

Примечания

8 Адреса поставщиков подходящих ламп указаны в С.3 (приложение С).

9 Адреса поставщиков системы измерения цвета, которая отвечает настоящим требованиям, приведены в С.4 (приложение С).

8.4.2.5.3 Критерии для оценки (цифровые и визуальные)

a) Оценка верхней части пирожных

Верхнюю часть каждого пирожного делят на 13 приблизительно равного размера секций согласно рисунку 14.

Значения подгоняют под размер и форму каждого пирожного.

Среднеарифметическое от значений отражения R_y вычисляют для площади каждой секции целиком.

Номер оттенка определяют в соответствии с приложением В и фиксируют для каждой секции.

1 *Приемлемое подрумянивание в верхней части*

Среднее подрумянивание на поверхности каждого отдельного противня и всех противней, на которых одновременно осуществлялось выпекание, вычисляют путем деления суммы номеров оттенков на 13, умноженное на количество пирожных.

$$\text{Среднее подрумянивание} = \frac{\text{Сумма номеров оттенков}}{13 \times \text{количество пирожных}}.$$

Среднее подрумянивание в верхней части фиксируют до одного десятичного знака (отдельные результаты на противень и общий результат).

Результаты испытания в соответствии с 8.4.2 должны быть приняты, если среднее подрумянивание в верхней части всех противней для выпекания, на которых одновременно осуществлялось выпекание, составляет от 9,5 до 10,5. В противном случае испытание должно быть повторено с измененной настройкой. Если время выпекания превышает 40 мин (включая время предварительного нагрева) для выпекания на одном уровне или 50 мин (включая время предварительного нагрева) для выпекания на двух уровнях, температура жарочного шкафа должна быть увеличена соответствующим образом.

Примечание 1 — Среднее подрумянивание должно быть в рамках соответствующего диапазона для сопоставимого результата.

2 *ПНП (пирожные надлежаще подрумянены) в верхней части.*

Любые пирожные, у которых хотя бы одна секция имеет номер оттенка за пределами диапазона 8 — 12, не учитывают.

ПНП — количество пирожных, где все секции имеют номера оттенков между 8 и 12.

3 *ППН (процент надлежаще подрумяненных) в верхней части*

$$\text{ППН} = \frac{\text{ПНП}}{\text{Общее количество пирожных} \times 100 \%}$$

4 *Различие в подрумянивании в верхней части*

Максимальное различие между номерами оттенков у всех секций определяют и фиксируют как различие в подрумянивании в верхней части у каждого противня в отдельности и у всех противней, на которых выпекание осуществлялось одновременно (отдельные результаты на противень и общие результаты).

b) Оценка основания пирожных

Определяют значение отражения R_y для неповрежденной части основания каждого пирожного.

Номер оттенка определяют в соответствии с приложением В и фиксируют для каждого пирожного.

Примечание 2 — Не менее 50 % основания каждого пирожного не должно быть повреждено после удаления бумажного рукава для запекания. В противном случае испытание следует повторить.

1 Среднее подрумянивание основания

Среднее подрумянивание основания для каждого противня в отдельности и всех противней, на которых одновременно осуществлялось выпекание, вычисляют путем деления суммы номеров оттенков на количество пирожных.

$$\text{Среднее подрумянивание в основании} = \frac{\text{Сумма номеров оттенков}}{\text{Количество пирожных}}.$$

Среднее подрумянивание основания фиксируют до одного десятичного знака (отдельные результаты на противень и общий результат).

2 Различие в подрумянивании верха и основания

Максимальное различие в подрумянивании между номерами оттенков определяют и фиксируют как различие в подрумянивании основания у каждого противня в отдельности и у всех противней, на которых выпекание осуществлялось одновременно (отдельные результаты на противень и общие результаты).

с) Оценка различия в подрумянивании между верхом и основанием (верх — низ)

Различие в подрумянивании между верхом и основанием вычисляют путем вычитания среднего подрумянивания основания из среднего подрумянивания верхней части.

Верх — низ = среднее подрумянивание верхней части — среднее подрумянивание основания

Различие в подрумянивании между верхом и основанием (абсолютное значение) фиксируют для каждого противня в отдельности и для всех противней, на которых осуществлялось одновременное выпекание (отдельные результаты на противень и общие результаты).

д) Измерение высоты пирожных

Измеряют самую высокую точку каждого пирожного, результат фиксируют в миллиметрах. Разрезание или прокалывание не должно влиять на высоту пирожного.

Минимальная высота и максимальная высота должны быть зафиксированы для каждого противня в отдельности.

8.5 Нагрев

8.5.1 Обезжиренное бисквитное пирожное

Цель данного испытания — оценить равномерность нагрева путем приготовления средней нагрузки при средней температуре.

Примечание — Настоящее испытание применимо только как сравнительное испытание.

8.5.1.1 Ингредиенты

Применяют ингредиенты:

100 г муки из белозерной пшеницы без разрыхлителя;

100 г кукурузной муки (муки из маиса);

3 г разрыхлителя;

150 г сахарной пудры (размер зерен не более 0,3 мм);

3 яйца (55 — 60 г со скорлупой);

30 мл горячей воды (приблизительно температурой 45 °С).

Данных ингредиентов достаточно для приготовления одного пирожного.

8.5.1.2 Порядок проведения

Отделяют яичные белки от желтков.

Взбивают яичные белки с горячей водой до достижения густого состояния. Смешивают сахар и яичные желтки и взбивают их в течение 2,5 мин. Просеивают пшеничную муку, кукурузную муку и разрыхлитель вместе и осторожно смешивают со смесью муки и сахара.

Выкладывают дно несмазанной формы для пирожного жиростойкой бумагой. Форма для пирожного без покрытия — диаметром (260 ± 10) мм, высотой (65 ± 10) мм. Выкладывают смесь для пирожного и распределяют ее равномерной толщиной. Необходимо следовать инструкциям по эксплуатации для данного типа пирожных, касающимся предварительного нагрева, расположения в **жарочном шкафу** и настройки терморегулятора. Если инструкции отсутствуют, располагают пирожное как можно ближе к центру **жарочного шкафа** и настраивают терморегулятор таким образом, чтобы температура **жарочного шкафа** составляла 150 °С для **жарочных шкафов** с принудительной воздушной циркуляцией и

175 °С — для **жарочных шкафов** с естественной конвекцией. После выпекания в течение примерно 35 мин вынимают пирожное из **жарочного шкафа** и дают ему остыть. Вынимают пирожное из формы и осторожно удаляют бумажное покрытие.

Если в инструкции по эксплуатации указано, что пирожные допускается выпекать на более чем одном уровне, испытание выполняют соответствующим образом.

8.5.1.3 Оценка

Таблица оттенков в приложении В применяется для оценки подрумянивания. Небольшие неравномерности не учитывают.

Фиксируют следующие результаты:

- максимальную разницу подрумянивания на поверхности;
- максимальную разницу подрумянивания на нижней части.

Пирожное разрезают вертикально по центру и оценивают пропекание. Высоту пирожного измеряют по центру и по самой нижней и самой высокой точке края.

Примечание — Оценка пропекания включает в себя визуальную оценку толщины корочки, разломов, углублений и структуры. Результат выпекания может быть задокументирован фотографиями.

8.5.2 Яблочный пирог

Цель данного испытания — оценить равномерность нагрева при приготовлении большой нагрузки.

Примечание — Настоящее испытание применимо только как сравнительное испытание.

8.5.2.1 Ингредиенты

Тесто:

- 300 г муки из белозерной пшеницы без разрыхлителя;
- 175 г маргарина для выпечки с содержанием жира 80 % или соленое масло;
- 75 г сахарной пудры (размер зерен не более 0,3 мм);
- 1 яйцо (55 — 60 г со скорлупой);
- 50 мл воды.

Начинка:

- 25 г свежих белых панировочных сухарей;
- 50 г изюма без косточек;
- 400 г свежих яблок для тепловой обработки (чистая масса);
- 75 г сахарной пудры, размер зерен не более 0,3 мм.

Данных ингредиентов достаточно для приготовления одного пирога.

8.5.2.2 Порядок проведения

Смешивают муку вместе с сахаром и растирают маргарин. Добавляют взбитые яйца и достаточное количество воды для получения мягкого теста. Смешивают до формирования однородной консистенции и придают тесту форму шара. Накрывают и помещают в холодильник как минимум на 30 мин при температуре (5 ± 2) °С. Очищают кожу, вынимают сердцевину и режут яблоки на дольки толщиной 13 мм.

Вынимают тесто из холодильника и делят его на порции в 2/3 и 1/3. Раскатывают каждую порцию толщиной 5 мм без повторного их замешивания. Используют большую порцию для выкладывания днища и боковых сторон формы для выпекания диаметром (200 ± 10) мм и высотой (50 ± 15) мм.

Равномерно посыпают тесто панировочными сухарями. Равномерно располагают яблочные дольки, изюм и сахар поверх панировочных сухарей, тщательно закрывая их. Закрывают верх оставшимся слоем теста. Уплотняют и заделывают края. Наверху делают надрезы для того, чтобы мог выходить пар.

Необходимо следовать инструкциям по эксплуатации для данного типа пирога, касающимся предварительного нагрева, расположения в **жарочном шкафу**, настройки терморегулятора и времени приготовления. Если инструкции отсутствуют, пирог располагают как можно ближе к центру **жарочного шкафа**, а терморегулятор настраивают так, чтобы средняя температура **жарочного шкафа** составляла 160 °С для **жарочных шкафов** с принудительной воздушной циркуляцией и 185 °С — для **жарочных шкафов** с естественной конвекцией; пирог оставляют в жарочном шкафу до готовности.

В **жарочных шкафах** с принудительной воздушной циркуляцией используют максимальное количество полок в соответствии с инструкциями по эксплуатации, на каждой полке располагают один пирог. Все пироги вынимают из **жарочного шкафа** одновременно. В жарочных шкафах с естественной конвекцией одновременно выпекают до двух пирогов в соответствии с инструкциями по эксплуатации

или на одной полке, или на двух различных полках. Если используют две различные полки, один пирог может быть вынут из **жарочного шкафа** первым, а другой — помещен на его место.

Альтернативно пироги можно поменять местами один раз.

Примечание — Готовят только один пирог, если недостаточно места в **жарочном шкафу** для приготовления двух пирогов одновременно.

8.5.2.3 Оценка

Пирог вынимают из жарочного шкафа, и он полностью остывает.

Равномерность подрумянивания верха и основания пирога оценивают с использованием инструмента измерения цветности, указанного в приложении А, или таблицы оттенков, указанной в приложении В.

Фиксируют следующие результаты:

- максимальную разницу подрумянивания на поверхности;
- максимальную разницу подрумянивания на нижней части.

Пирог разрезают вертикально и подвергают проверке, достаточно ли готова начинка. Время приготовления фиксируют.

9 Гриль

Назначение данных испытаний состоит в определении функциональных характеристик **грилей**, связанных с их размером и способностью готовить пищу.

9.1 Площадь гриля

Цель данного испытания — определить **эффективную площадь гриля**.

Примечание — Настоящее испытание применимо только как сравнительное испытание.

9.1.1 Порядок проведения

Измерения проводят с помощью белого хлеба фабричного производства, который обычно имеет в продаже и подходит для приготовления тостов. Необходимо убедиться в том, что, если требуется более одного батона, используют хлеб из одной партии.

Для испытания используют куски хлеба одинакового размера толщиной (12 ± 1) мм без корки. Решетку для гриля полностью покрывают хлебом.

Примечание — Может быть необходимо подрезать некоторые куски для того, чтобы они уместились на решетке для гриля.

Гриль предварительно нагревают на максимальной настройке в соответствии с инструкциями по эксплуатации. Если инструкции отсутствуют, **гриль** предварительно нагревают в течение 5 мин.

Решетку для гриля вместе с поддоном для гриля помещают под нагревательный элемент для гриля в положении, рекомендованном инструкциями по эксплуатации. Если инструкции отсутствуют, решетку для гриля помещают на самый высокий уровень, подходящий для приготовления на гриле. Дверца должна находиться в открытом положении, если иное не указано в инструкциях по эксплуатации.

Решетку для гриля вынимают, когда часть хлеба хорошо подрумянится. Если существует какое-либо сжатие хлеба, куски пододвигают так, чтобы края совпадали с краями решетки для гриля.

9.1.2 Оценка

Таблицу оттенков приложения В используют для определения зоны хлеба, где подрумянивание находится в пределах номеров оттенков 8 — 14. Эффективность зоны гриля фиксируют в квадратных сантиметрах и выражают в процентах от поверхности площади решетки для гриля.

9.2 Приготовление на гриле

Цель данного испытания — определить равномерность приготовления и подрумянивания мяса.

Примечание — Настоящее испытание применимо только как сравнительное испытание.

9.2.1 Ингредиенты

При испытании применяют 2500 г свежего говяжьего фарша с содержанием жира от 10 % до 20 %. Данного количества достаточно для 20 гамбургеров.

9.2.2 Порядок проведения испытания

Из говяжьего фарша формуют котлеты для гамбургеров, используя кольцевые формы, каждая котлета для гамбургера — массой 125 г и диаметром 75 мм. Спрессовывают котлету для гамбургера так, чтобы ее высота составляла примерно 35 мм.

Равномерно распределяют котлеты для гамбургеров по решетке для гриля, оставляя примерно по 15 мм между всеми котлетами для гамбургера и между котлетами для гамбургера и краями.

Предварительно нагревают **гриль** на максимальной уставке в соответствии с инструкциями по эксплуатации. Если инструкции отсутствуют, предварительно нагревают **гриль** в течение 5 мин.

Помещают решетку для гриля и поддон для гриля под нагревательный элемент для гриля в положении, рекомендованном инструкциями по эксплуатации. Если инструкции отсутствуют, помещают решетку для гриля таким образом, чтобы верхняя часть котлет для гриля находилась на расстоянии 50—70 мм ниже нагревательного элемента для гриля. Дверца должна находиться в открытом положении, если иное не указано в инструкциях по эксплуатации.

Котлеты для гамбургеров жарят на гриле согласно инструкциям по эксплуатации. Если инструкции отсутствуют, жарят с одной стороны в течение 12—15 мин, переворачивают котлеты на обратную сторону и жарят с другой стороны в течение 10—15 мин.

9.2.3 Оценка

Решетку для гриля удаляют из жарочной печи и измеряют температуру в центре пяти котлет для гамбургеров с использованием зонда измерителя температуры. Котлеты для гамбургеров выбирают из четырех углов и из центра решетки для гриля. Измерение должно быть проведено в течение 2 мин.

Разницу между наибольшей и наименьшей температурой в центре фиксируют.

Поджаривание каждой котлеты для гамбургера оценивают следующим образом:

- А — сильно подгорело;
- В — слегка подгорело;
- С — среднетемное;
- D — среднесветлое;
- E — серое.

10 Камеры подогрева

Цель данного испытания — оценить регулирование температуры и потребление энергии **камер подогрева**.

Примечание — Считают, что данное испытание обеспечивает воспроизводимые результаты.

Термопару помещают в геометрический центр **камеры подогрева**. Управляющее устройство устанавливают в самое низкое отмеченное положение и **камеру подогрева** нагревают до наступления установившегося состояния. После этого управляющее устройство устанавливают в среднее положение, и нагрев продолжается. При наступлении установившегося состояния нагрев продолжается при максимальной уставке управляющего устройства.

При повторном наступлении установившегося состояния испытание продолжают в течение 1 ч, и в ходе этого периода измеряют потребление энергии.

Фиксируют температуры для различных настроек управляющего устройства. Если управляющее устройство работает циклично, фиксируют средние температуры и температурные дифференциалы.

Потребление энергии фиксируют в ватт-часах за 1 ч функционирования.

11 Очистка

11.1 Предельный объем утечки при переливе на конфорочных панелях

Назначение данного испытания состоит в оценке способности конфорочной панели сдерживать утечки.

Примечание — Считается, что данное испытание обеспечивает воспроизводимые результаты.

Прибор располагают так, чтобы периметр поверхности конфорочной панели находился в горизонтальном положении. Кастрюлю самого маленького диаметра, который требуется для покрытия **варочной зоны**, помещают на одну из **варочных зон** и полностью наполняют водой. Дополнительное

количество воды 0,5 л вливают в нее постепенно в течение 1 мин. Результат такой утечки определяют и фиксируют. Если **конфорочная панель** не удерживает избыточное количество, фиксируют, в какую сторону течет вода.

Количество воды, которое удержится на **конфорочной панели** перед тем как она перельется через край, измеряют и фиксируют в миллилитрах.

11.2 Пиролитические самоочищающиеся жарочные шкафы

Цель данного испытания — оценить процесс самоочистки **жарочного шкафа**.

Примечание 1 — Настоящее испытание применимо только как сравнительное испытание.

Внутренние поверхности полости и дверцы жарочного шкафа искусственно загрязняют с использованием малярной кисти.

Примечание 2 — Загрязнение не наносят на уплотнитель дверцы и совмещенные поверхности между дверцей и полостью **жарочного шкафа**.

Искусственное загрязнение состоит:

- из 30 г соуса (20 г мясного экстракта и 10 г воды);
- из 15 г гидрогенизированного масла (растительного кулинарного жира).

Смесь наносят равномерно в количестве 0,15 г/дм².

Дверцу закрывают и включают на 3 ч **жарочный шкаф** с управляющим устройством, установленным на температуру 250 °С или максимальную доступную температуру, если она ниже. После этого **жарочный шкаф** остывает.

Затем **жарочный шкаф** включают в режим очистки в соответствии с инструкциями по эксплуатации, измеряют потребление энергии.

После того как **жарочный шкаф** остыл, его осматривают. Фиксируют, на каких местах остался обширный нагар и можно ли его удалить с помощью влажной ткани.

Потребление энергии в ходе цикла очистки измеряют и фиксируют в киловатт-часах, с округлением до 0,1 кВт · ч.

11.3 Жарочные шкафы с каталитической очисткой

Цель данного испытания — оценить способность каталитической очистки **жарочного шкафа**.

Примечание — Настоящее испытание применимо только как сравнительное испытание.

Приблизительно 1 кг свиной грудинки помещают в открытый сотейник, добавляют 0,125 л воды. Сотейник располагают как можно ближе к середине жарочного шкафа и нагревают в течение 1,5 ч при температуре **жарочного шкафа** 200 °С для **жарочных шкафов** с принудительной воздушной циркуляцией и 225 °С — для **жарочных шкафов** с естественной конвекцией. Сотейник вынимают из **жарочного шкафа**, и он полностью остывает.

Жарочный шкаф осматривают, фиксируют места с загрязнениями, оставшимися на поверхностях с каталитическим покрытием.

Примечание — Свиную грудинку применяют потому, что данное мясо обеспечивает достаточно жира для загрязнения поверхностей.

12 Мощность в режиме ожидания

Мощность в режиме ожидания должна быть определена в соответствии с МЭК 62301 со следующими модификациями.

Для многофункциональных приборов, которые могут состоять из множества различных **конфорочных панелей** и **жарочных шкафов**, сконструированных для совмещения в одной плите, рекомендуемую комбинацию согласно инструкции производителя используют для испытания.

Для определения мощности в режиме ожидания прибор должен быть в состоянии, рекомендованном инструкциями производителя, если указано, когда изделие (предусмотренную функцию) не используют.

Примечание 1 — Соответствующие требования инструкций производителя, как сократить мощность в режиме ожидания, должны быть приняты во внимание при подготовке прибора для испытания.

При испытании приборов, которые оснащены часами, часы должны быть настроены на правильное время и дату согласно инструкциям. Если предусмотрена опция отключения дисплея, прибор испытывают в этом режиме.

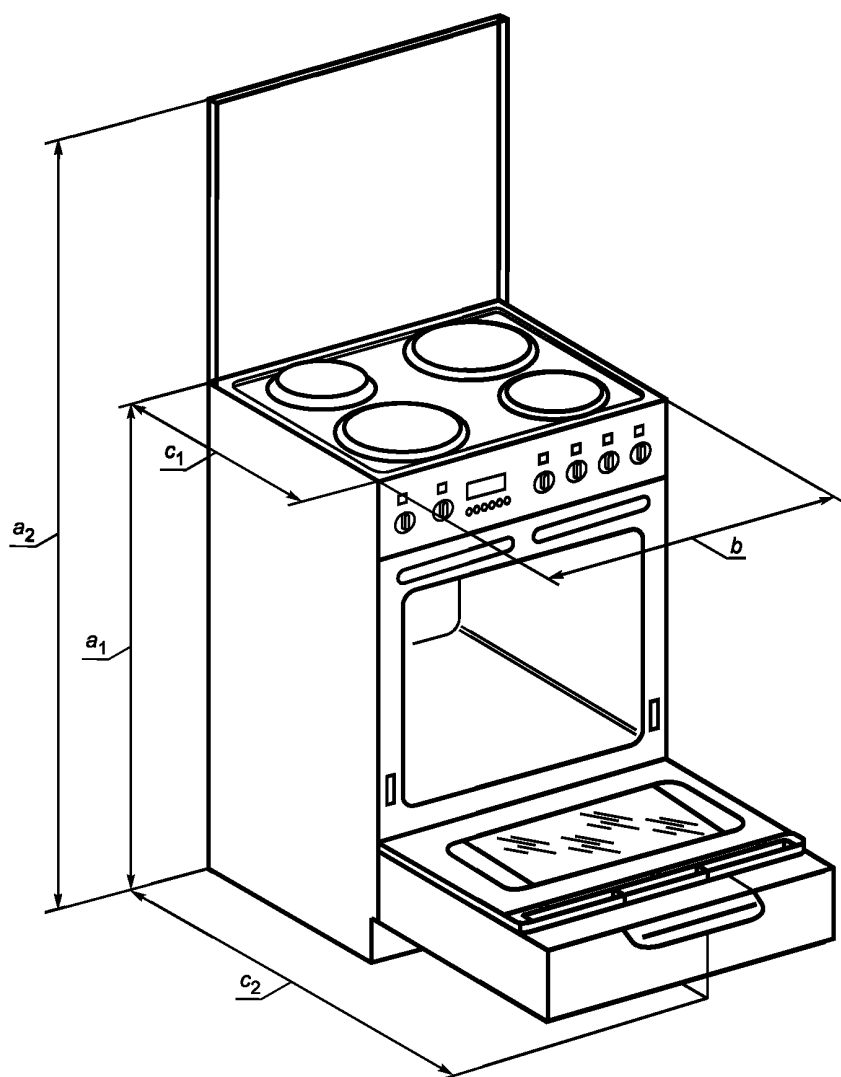
Примечание 2 — Если яркость дисплея может изменяться пользователем для измерения, должна быть выбрана самая яркая подсветка. Если яркость дисплея меняется в зависимости от условий освещения окружающей среды, условие установившегося режима должно быть использовано в ходе измерения, а уровень освещенности окружающей среды должен быть зафиксирован в протоколе испытания.

Перед измерением мощности прибор должен находиться при температуре окружающей среды.

Прибор должен быть подключен к источнику питания и должен стабилизироваться перед тем как будут сделаны измерения.

Если показания мощности не являются стабильными, потребление мощности в каждом соответствующем режиме должно быть определено как среднее измерений мощности за период не менее чем 30 мин.

При подготовке протокола испытаний для многофункциональных приборов комбинация типов частей, питающихся от сети (конфорочных панелей, жарочных шкафов, грилей, нагревательных плит, мармитов и пр.), использованных для измерения, должна быть указана в дополнение к марке, модели, типу и серийному номеру каждой части.

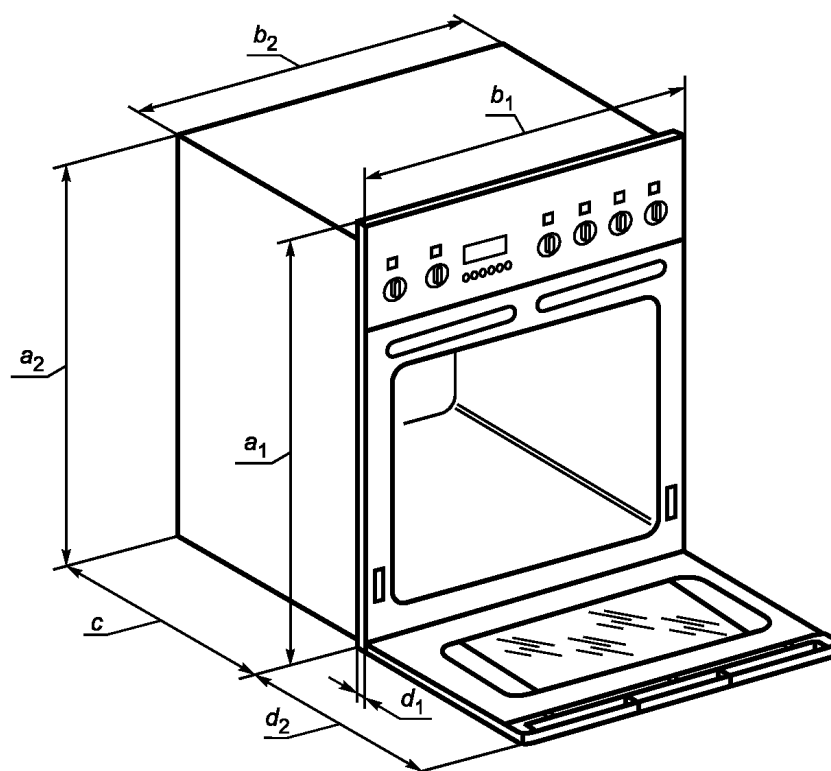


a_1 — высота от несущей поверхности до поверхности конфорочной панели.

Примечание — Если предусмотрены регулируемые ножки, высоту измеряют при обоих крайних положениях ножек;

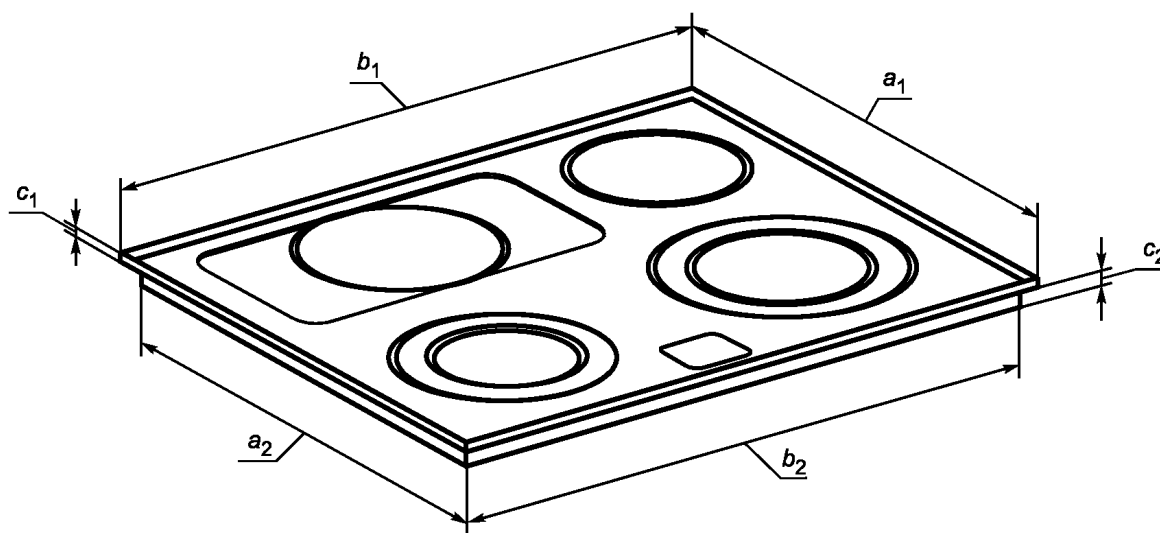
b — габаритная ширина прибора; a_2 — максимальная высота от несущей поверхности до самой верхней части прибора с какой-либо крышкой в открытом положении; c_1 — глубина прибора без учета каких-либо выступов и пр.; c_2 — максимальная глубина прибора с полностью открытыми всеми дверцами и ящиками

Рисунок 1 — Размеры приборов



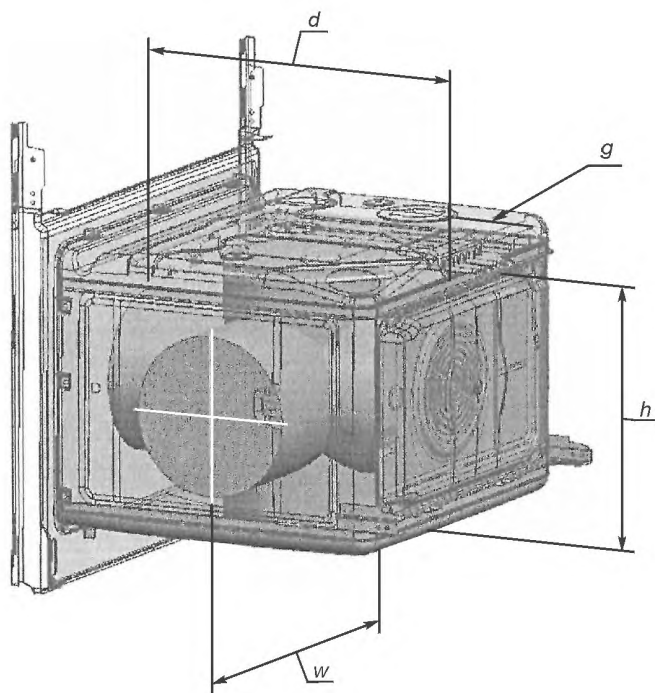
a_1 — высота прибора спереди; b_1 — ширина прибора спереди; c — максимальная глубина прибора в кухонной мебели; a_2 — максимальная высота прибора в кухонной мебели; b_2 — максимальная ширина прибора в кухонной мебели; d_1 — выступ прибора за пределы кухонной мебели без учета каких-либо выступов и пр.; d_2 — выступ прибора за пределы кухонной мебели с полностью открытыми всеми дверцами и ящиками

Рисунок 2 — Размеры для встроенных жарочных шкафов



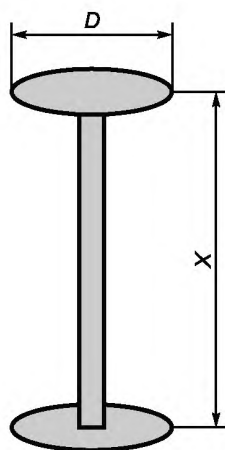
a_1 — глубина конфорочной панели; b_1 — ширина конфорочной панели; c_1 — высота конфорочной панели над кухонной мебелью; c_2 — высота конфорочной панели внутри кухонной мебели; a_2 — глубина конфорочной панели внутри кухонной мебели; b_2 — ширина конфорочной панели внутри кухонной мебели

Рисунок 3 — Размеры для встроенных конфорочных панелей



d — полезная глубина; g — нагревательный элемент; h — полезная высота; w — полезная ширина

Рисунок 4а — Порядок проведения измерения



$D = 200$ или 120 мм; X — размер, который требуется снять (см. 6.3.1 — 6.3.3)

Рисунок 4b — Инструмент для определения полезного объема

Рисунок 4 — Полезные внутренние размеры и полезный объем жарочных шкафов

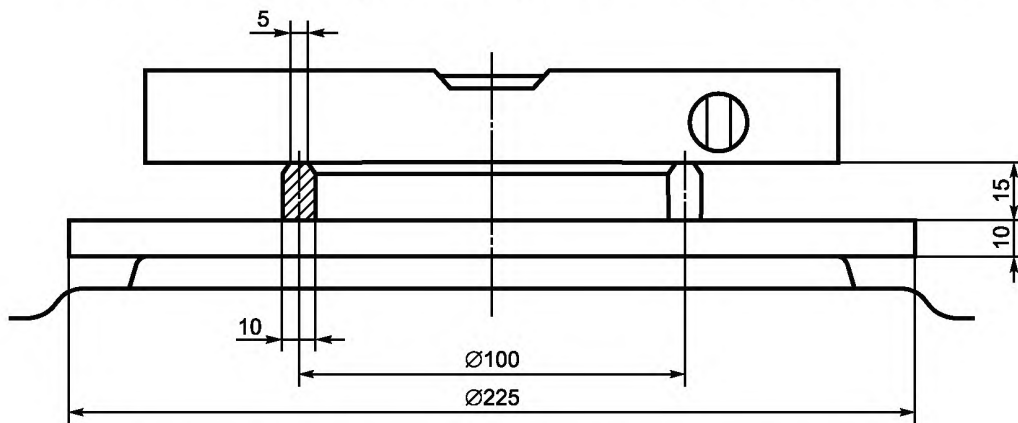
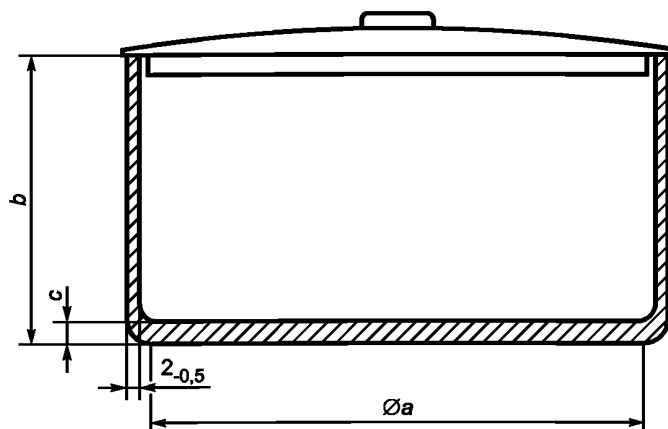


Рисунок 5 — Устройство для проверки уровня конфорок и противней



Спецификации кастрюли

В миллиметрах

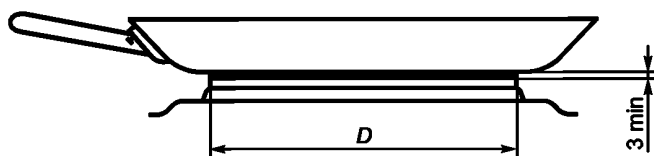
Диаметр варочной зоны	Размеры кастрюли		
	a	b	c
≤ 145	145	140	3
>145 ≤ 180	180	140	≥ 3 ≤ 5
>180 ≤ 220	220	140	≥ 3 ≤ 5

Кастрюля сделана из низкоуглеродистой стали с максимальным содержанием углерода 0,08 %. Кастрюля цилиндрическая без металлических ручек или выступов. Диаметр плоской поверхности в основании кастрюли должен быть не менее диаметра **варочной зоны**. Максимальная вогнутость основания кастрюли должна быть не более 0,006 a (a — диаметр плоской площади основания кастрюли).

Примечания

- 1 Крышка приспособлена для помещения мешалки.
- 2 Основание кастрюли не должно быть выпуклым.

Рисунок 6 — Кастрюля



Спецификация сковороды

Сковорода сделана из алюминия или нержавеющей стали с дополнительным слоем алюминия на дне не менее 3 мм толщиной.

Внутренняя поверхность сковороды обладает антипригарной поверхностью с покрытием из политетрафторэтилена (ПТФЭ).

Диаметр плоской части дна D не должен быть меньше, чем диаметр **конфорки** или **варочной зоны** и не должен превышать данный диаметр более чем на 20 мм.

Вогнутость дна сковороды при температуре окружающей среды не должна превышать 0,003 D и не должна быть выпуклой.

Для **варочных зон** с индукционными конфорочными панелями поверхность дна сковороды имеет тонкий слой магнитоактивной низкоуглеродистой стали для поглощения магнитной энергии из индукционной конфорочной панели.

Рисунок 7 — Сковорода

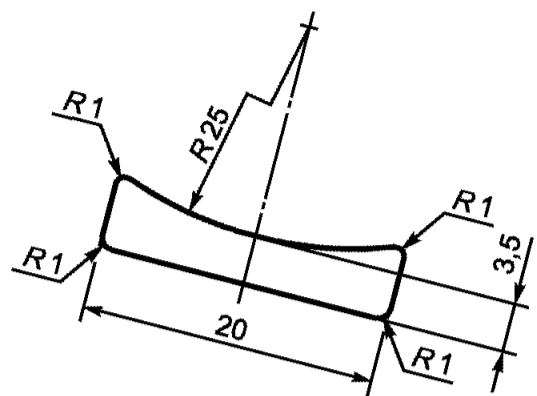


Рисунок 9 — Форма насадки для выдавливания выпечки¹⁾

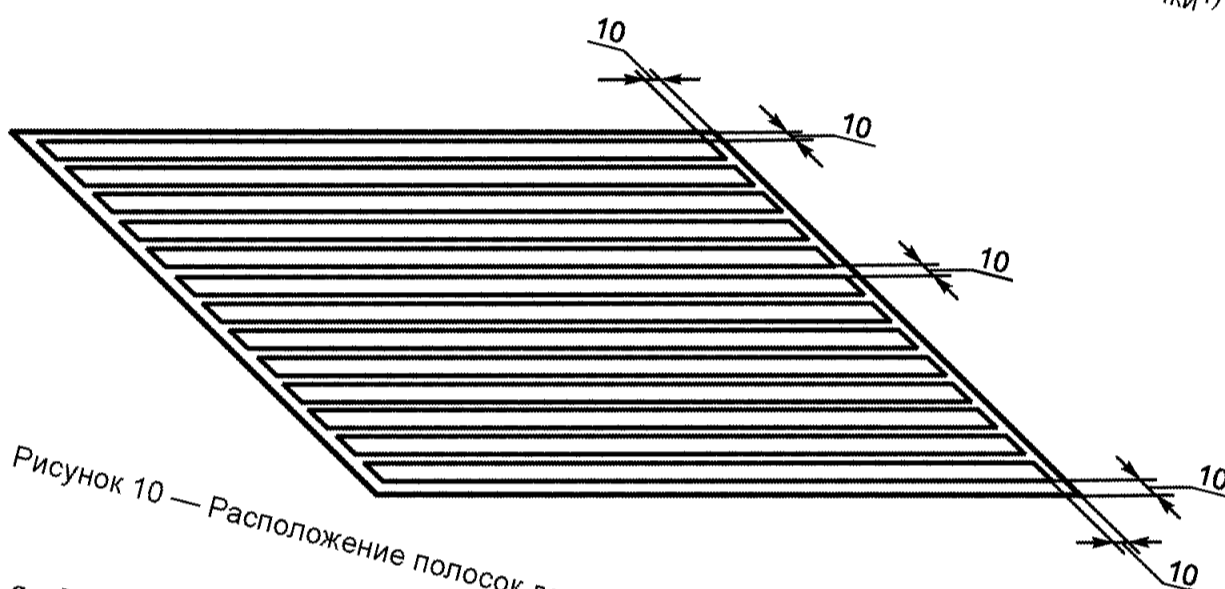
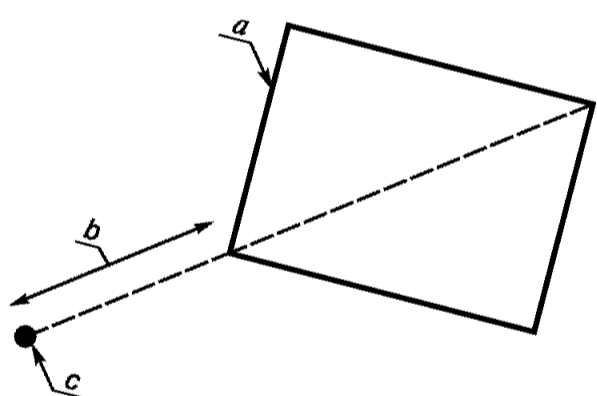
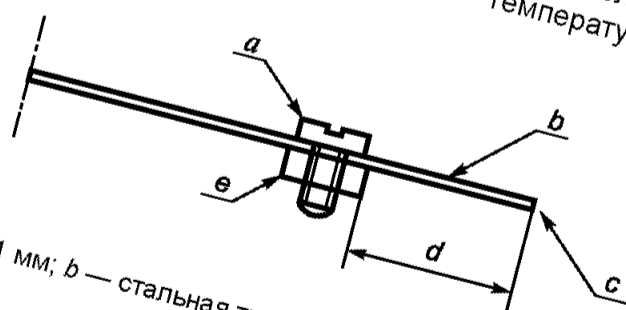


Рисунок 10 — Расположение полосок для выпечки на противне для выпекания



а — жарочный шкаф (вид сверху); b — 0,5 м; c — термопара
Рисунок 11 — Расположение термопары для измерения температуры окружающей среды



а — болт с отверстием 1 мм; b — стальная трубка; c — точка измерения; d = 32 мм; e — гайка
Рисунок 12 — Пример метода крепления термопары для испытания по 8.3

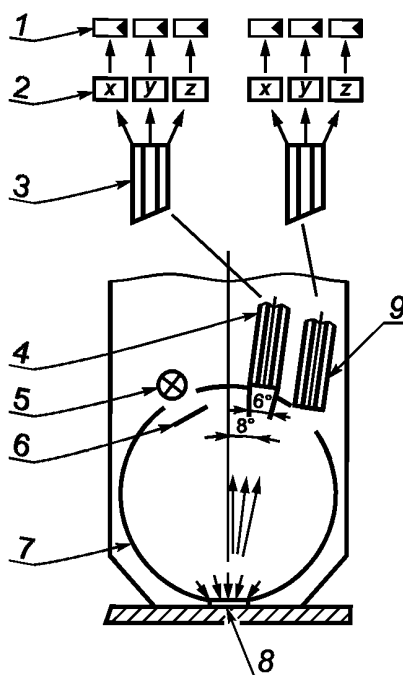
¹⁾ Рисунок 8 исключен по изменению.

Приложение А
(обязательное)

Инструмент измерения цветности

Инструмент — по ИСО 7724-1, ИСО 7724-2, ИСО 7724-3 и МКО 15.2 со следующими спецификациями:

- геометрия измерения: диффузная, 8° вертикального отклонения;
- диафрагма измерения: диаметр 20 мм, закрытая диском из кварцевого стекла;
- калибровочный стандарт: белый согласно ИСО 7724-1, ИСО 7724-2, ИСО 7724-3;
- эталонный источник света: D 65 согласно ИСО/МКО 10526;
- нормативный наблюдатель: 10° согласно ИСО/МКО 10527;
- оценка: значение отражения R_y



1 — фотодатчики; 2 — фильтры; 3 — световод; 4 — канал измерения; 5 — ксеноновая лампа-вспышка; 6 — затвор; 7 — фотометрический шар; 8 — образец под измерительной диафрагмой; 9 — опорный канал

Рисунок А.1 — Инструмент измерения цветности

**Приложение В
(обязательное)**

Таблица оттенков

Настоящее приложение определяет отношение между значением отражения R_y и номерами оттенков, относящихся к таблице оттенков NCS.

Таблица В.1 — Классификация номеров оттенков

Измеренное значение отражения R_y	Допуски для 8.4.2.5.2	Номер оттенка	
< 7,2	± 14 %	17	
≥ 7,2	< 9,3	± 13 %	16
≥ 9,3	< 12,2	± 12 %	15
≥ 12,2	< 16,4	± 11 %	14
≥ 16,4	< 20,1	± 10 %	13
≥ 20,1	< 22,9	± 10 %	12
≥ 22,9	< 26,5	± 9 %	11
≥ 26,5	< 31,7	± 9 %	10
≥ 31,7	< 38,5	± 8 %	9
≥ 38,5	< 46,9	± 8 %	8
≥ 46,9	< 54,2	± 8 %	7
≥ 54,2	< 64,3	± 8 %	6
≥ 64,3	< 75,2	± 8 %	5
≥ 75,2		± 8 %	4

Таблица В.2 — Примеры таблиц оттенков

NCS		
Таблица оттенков	L^*	R_y
S 8502-Y	30,3	6,4
S 7020-Y50R	34,4	8,2
S 6030-Y50R	38,6	10,4
S 5040-Y40R	44,5	14,2
S 4050-Y30R	50,4	18,8
S 4040-Y30R	53,4	21,4
S 4030-Y30R	56,6	24,5
S 3040-Y30R	60,5	28,7
S 2060-Y20R	65,7	34,9
S 2040-Y20R	71,1	42,3
S 1050-Y20R	77,1	51,7
S 1040-Y20R	80,1	56,9
S 0530-Y10R	88,1	72,3
S 0520-Y10R	90,9	78,3

Примечания

1 Измеренное значение отражения R_y не находится в линейной связи с визуальным восприятием. Хотя размеры приведенных выше промежутков возрастают с увеличением значения R_y , визуально шаги от номера оттенка к номеру оттенка фактически равномерны.

2 Значения отражения R_y вычисляются из значений L^* , основанных на системе цвета МКО $L^*a^*b^*$ (D65 1964, T/8°).

3 Номера оттенков, определенные в таблице В.1, применяются для визуальной и цифровой оценок вместо палитры цвета, ссылка BS 3999. Часть 5G обеспечит промежуточные оттенки.

4 Таблицы оттенков NCS могут быть заказаны в официальных Центрах NCS по всему миру. Следующие адреса представляют потенциальных распространителей:

Швеция (Головной офис) Телефон: +46-(0)8-617 47 00

Скандинавский институт цвета АВ Факс: +46-(0)8-617 47 47

Посетители: Igeldammsgatan 30

Адрес: P.O. Box 49022, S -100 28 Stockholm

Интернет: www.ncscolour.com

Электронная почта: info@ncscolour.comPost

Приложение С
(справочное)

Адреса поставщиков

С.1 Общее

Следующая информация приводится для удобства пользователей настоящего стандарта и не является рекламой.

С.2 Испытание ингредиентов для пирожных (см. 8.4.2.5.2)

Все ингредиенты для приготовления пирожных согласно настоящему стандарту и бумажные рукава для выпекания могут быть получены из: Stammering & Demirel Testmaterialien:

Телефон: +49 9123 98 89 75
Факс: +49 9123 98 84 89
Электронная почта: r.stammering@web.de
Erbsenbodenstr. 31
D-91207 Lauf — Germany
www.sta-de.com

Все ингредиенты, используемые для воспроизводимых результатов, должны быть из одной партии. Рекомендуется, чтобы используемые ингредиенты соответствовали приведенным в таблице С.1.

Таблица С.1 — Спецификация ингредиентов

Ингредиент	Проблема постоянного качества	Критерий качества
Масло	Различия в зависимости от времени года и региона происхождения. Содержание соли	Ингредиенты: коровьи сливки, молочнокислые бактерии. Содержание жира: 82,5 % (не менее 82 %). Содержание воды менее 16 %. Несоленое, значение pH в сыворотке 5,2—6,3
Сахар	Поглощение влаги	Дисахарид сахарозы, обезвоженный. Рафинированный белый сахар EU кат. 1 «Raffinade fein RFF», размер зерна 0,10—0,35 мм, d95/d05
Яичная масса	Различия в биохимическом составе яиц в зависимости от времени года и питания	Яичная масса Hen's, пастеризованная, гомогенизированная. Упаковано в Tetra Brik ¹⁾ , глубокая заморозка (не менее минус 18 °С). pH 6,4—7,0. Содержание сухих веществ 22,7—23,7 %
Мука	Различия в зависимости от времени года и региона происхождения Поглощение влаги Добавки	Пшеничная мука (triticum aestivum L). Содержание минералов: не более 0,5 % (сухих веществ). Влажность: не более 15,0 %. Число падения: не менее 250 с. Клейковина: не менее 24,0 %. Осадок: не менее 26 мл. Протеин: 10,6 % (сухих веществ). Жиры: 1,0 %. Углеводы: 70,9 %. Энергетическая ценность: 1409 кДж /332 ккал. Добавки: аскорбиновая кислота
Соль		Размер зерна менее 1 мм
Разрыхлитель	Соответствие и вид вспенивающего вещества	Состав содержания: гидрокарбонат натрия (E 500, 33,3 %), дифосфат двойного натрия (E 450, 46,7 %), пшеничный крахмал

¹⁾ Tetra Brik является торговой маркой продукта, поставляемого Stammering & Demirel Testmaterialien. Данная информация приводится для удобства пользователей настоящего стандарта и не является рекламой указанного продукта со стороны МЭК. Мо-гут быть использованы эквивалентные продукты, если они смогут продемонстрировать приведение к аналогичным результатам.

а) Спецификации для бумажных рукавов для выпекания
48 мм в диаметре основной окружности и 29 мм в высоту отбеленная жиростойкая бумага плотностью 70 г/м².
Производитель: Bacher und Demmler GmbH & Co. KG
Kaiser-Wilh.-Str. 7-15 12247 Berlin Germany
bu@demmler.de
Телефон: + 49 (0) 30 77 000 8-0; Факс: 0049 (0) 30 77 000 8
Artikel no: Backförmchen weiß, PE 4,8/2,9 см, 70 4812 70 109 20 14

б) Обращение с замороженной яичной смесью

Для размораживания замороженной упаковки яиц целиком наливают 5 л воды в большую посуду при температуре (30 ± 2) °С. Помещают один Tetra Brik замороженных яиц в теплую воду так, чтобы она полностью его покрывала. Вероятно, необходимо будет прижать его вниз, например с помощью кружки. Время от времени воду помешивают и встряхивают Tetra Brik.

По истечении 1 ч удаляют первую порцию воды и полностью заменяют ее другими 5 л теплой воды температурой (30 ± 2) °С, полностью покрывая Tetra Brik снова. Время от времени воду помешивают и встряхивают Tetra Brik.

Tetra Brik должен размораживаться в течение 2 ч. Яичная смесь целиком может быть использована, когда она достигнет температуры (23 ± 2) °С. Вскрывают Tetra Brik и перемешивают вилкой смесь из яиц в течение примерно 30 с до тех пор, пока она не будет выглядеть однородной, после чего ее используют как свежие яйца.

После вскрытия Tetra Brik должен быть использован в течение одного дня. Перед использованием яичную смесь взбивают вилкой до однородной массы. Нераспечатанный Tetra Brik может храниться в морозильнике.

С.3 Бытовой миксер (см. 8.4.2)

Спецификация при номинальной мощности (550 ± 50) Вт:

- оборотов в минуту

Деталь миксера	Об/мин			
	Уровень 1, %	Уровень 2, %	Уровень 3, %	Уровень 4, %
Венчик	53 ± 5	93 ± 5	185 ± 5	325 ± 5

- проволочный круглый венчик;

- чаша, примерно 3500 см³, диаметр сверху (23 ± 2) см;

- агрегат должен быть в состоянии взбивать сахар и масло до состояния мягкой и светлой смеси в течение приблизительно 5 мин.

Поставщик:

Bosch und Siemens Hausgeräte GmbH

Werner von Siemens Straße 200

D-83301 Traunreut

Факс +49 8669 30 2098

BSH-Foodmixer-Info@bshg.com.

Рекомендуемое время перемешивания (пирожные), определенное для Bosch MUM 4600:

Шаг испытания	Время перемешивания (пирожные)	Рекомендуемая настройка
Взбивают масло и сахар вместе	Приблизительно 5 мин	После перемешивания на уровне 1 поднять скорость до уровня 4
Добавляют яичную смесь	Приблизительно 2,5 мин	Начать с уровня 1 и постепенно увеличить до уровня 4
Добавляют муку, разрыхлитель и соль	Приблизительно 1 мин	После перемешивания на уровне 1 обрабатывать на уровень 4

С.4 Лампы для систем цифрового измерения (см. 8.4.2.5.2)

Возможные поставщики:

1 NARVA — Lichtquellen GmbH + Co. KG

Narva Typ «BIO light 960»

www.narva-bel.de

office@nava-bel.de

Телефон: +49 37322/17200

Факс: +49 37322/17203

2 ELEC Handels AG Beleuchtungssysteme
True-light Typ ESL 15
elech@bluewin.ch
www.truelight.ch/elec/index.html
Eichenweg 33
CH-8121 Benglen ZH
Телефон: +41 44 825 24 14
Факс: +41 44 825 28 73

C.5 Система цифрового измерения

Возможные поставщики:

1 SLG Prüf- und Zertifizierungs GmbH
Burgstädterstraße 20
Germany — 09232 Hartmannsdorf
<http://www.slg.de.com>
service@slg.de.com
Телефон: +49(0)3722/7323-0
Факс: +49(0)3722/7323-899

2 Ing.-Büro W. Neubauer
Paradiesweg 4
Germany — 96148
Baunach <http://www.fpga-design.de>
wn@fpga-design.de
Телефон: +49(0)170/296 60 38

C.6 Инструмент измерения цветности (см. 8.4.1 и приложение А)

Поставщик инструмента измерения цветности:

Dr. Lange
Postfach 19 02 29
40549 Düsseldorf

C.7 Кирпич для испытания жарочных шкафов на потребление энергии (см. 8.3)

Кирпичи доступны под типовым обозначением "Skamol Hipor" у следующего поставщика:

Skamol Insulation
Østergade 58-60
DK-7900 Nykøbing Mors
Denmark.

Приложение D
(обязательное)

Описание испытательного кирпича

D.1 Спецификации

Наименование: Ніpor²⁾.

Объемная плотность, сухой: (550 ± 40) кг/м³.

Абсолютная пористость: 77 %.

Сухая масса без термопар: (920 ± 75) г (см. 8.3.1.1).

Водопоглощение: (1050 ± 50) г (см. 8.3.1.2).

Высота: $(64 \pm 0,5)$ мм.

Кирпич является хрупким. Допуски сухого веса, водопоглощения и высоты являются крайне важными и должны быть проверены.

D.2 Поставщик и спецификации заказа

SKAMOL INSULATION

Östergade 58 — 60

DK — 7900 Nykøbing Mors.

При заказе просьба указать:

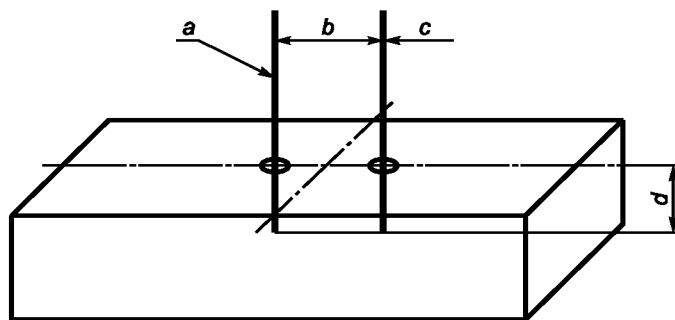
- кирпич под наименованием «Ніpor» — в соответствии с соглашением Electrolux,
- длина × ширина × высота: $230 \times 114 \times 64$ мм (см. схему на рисунке D.1),
- механически обработанный со всех шести сторон, допуски $\pm 0,5$ мм.

Примечания

1 В соответствии с соглашением Electrolux должно быть заказано не менее 126 кирпичей. Как вариант, может быть заказано 168, 282 или 504 кирпича для использования преимущества диапазона сниженной цены.

2 Диаметр отверстия не должен быть больше, чем диаметр термопары.

3 Если невозможно высверлить отверстия глубиной 32 мм, сверлят отверстия глубиной около 25 мм, вставляют термопары в отверстия и вдавливают их осторожно на оставшиеся 7 мм. Как вариант, самодельная жесткая проволока диаметром 1 мм может служить сверлом.



a — две трубчатые термопары из листового металла; b — 50 мм с отверстиями на $b/2$;
c — $\varnothing 1$ мм и термопары, и отверстия; d — 32 мм и термопары, и отверстия

Рисунок D.1 — Положение термопар

²⁾ Ніpor — это торговая марка изделия, поставляемого SKAMOL INSULATION. Данная информация приведена для удобства пользователей настоящего стандарта и не является рекламой указанного изделия. Допускается использовать эквивалентные продукты, если они смогут продемонстрировать приведение к аналогичным результатам.

Приложение Е
(справочное)

Расчетная таблица: потребление энергии электрическими жарочными шкафами

Таблица Е.1

Тип жарочного шкафа				Изготовитель и марка:				Испытательная лаборатория:	
Напряжение:		В		Полезный объем:		л		Лаборант:	
Мощность ожидания:		Вт		Площадь поверхности лотка:		см ²		Дата:	

Функция:		Обычный нагрев «ис»							Номинальное превышение температуры: 180 К					
Предварительный нагрев, 180 К		С нагрузкой												
		Кирпичи							Измерено		Помеще- ние	Температура жарочного шкафа		
Мощность, кВт·ч	Время, мин	№	Сухая масса m_d , г	Сырая масса d_w , г	Абсорбируван- ная вода, Δm , г	Масса по окончани- ю готовки, г	Потеря массы*, г	Начальная температура, °С	E_k , кВт·ч	t_k , мин	Средняя температура окружающей среды, °С	Номиналь- ное значе- ние, К	Факти- ческое значение, °С	Фактическое значение, К
—	—				Вычисляют		Вычисляют					140 ± 10		Вычисляют
					Вычисляют		Вычисляют					180 ± 10		Вычисляют
—	—				Вычисляют		Вычисляют					220 ± 10		Вычисляют
Результаты при 180 К							Уклон S		Отрезок B		Стандартное отклонение			
Мощность (линейная регрессия):			кВт·ч				Вычисляют	Вычисляют	Вычисляют	Вычисляют	Вычисляют	Вычисляют	Вычисляют	Вычисляют
Время (линейная регрессия):			мин				Вычисляют	Вычисляют	Вычисляют	Вычисляют	Вычисляют	Вычисляют	Вычисляют	Вычисляют

Тип жарочного шкафа			Изготовитель и марка:			Испытательная лаборатория:	
Напряжение:		В	Полезный объем:		л	Лаборант:	
Мощность ожидания:		Вт	Площадь поверхности лотка:		см ²	Дата:	

Функция:		Нагрев с принудительной воздушной циркуляцией «if»							Номинальное превышение температуры:				155 К		
Предварительный нагрев, 155 К		С нагрузкой													
		Кирпичи							Измерено		Помещение	Температура жарочного шкафа			
Мощность, кВт·ч	Время, мин	№	Сухая масса m_d , г	Сырая масса m_w , г	Абсорбированная вода Δm , г	Масса по окончании готовки, г	Потеря массы*, г	Начальная температура, °С	E_k , кВт·ч	t_k , мин	Средняя температура окружающей среды, °С	Номинальное значение, К	Фактическое значение, °С	Фактическое значение, К	
—	—				Вычисляют		Вычисляют					135 ± 10		Вычисляют	
					Вычисляют		Вычисляют					155 ± 10		Вычисляют	
—	—				Вычисляют		Вычисляют					175 ± 10		Вычисляют	
Результаты при 155 К							Уклон S		Отрезок B			Стандартное отклонение			
Мощность (линейная регрессия):			кВт·ч				Вычисляют		Вычисляют			Вычисляют			
Время (линейная регрессия):			мин				Вычисляют		Вычисляют			Вычисляют			

Окончание таблицы Е.1

Тип жарочного шкафа			Изготовитель и марка:			Испытательная лаборатория:	
Напряжение:		В	Полезный объем:		л	Лаборант:	
Мощность ожидания:		Вт	Площадь поверхности лотка:		см ²	Дата:	

Функция:		Горячий пар «ih»							Номинальное превышение температуры: 155 К					
Предварительный нагрев, 155 К		С нагрузкой												
		Кирпичи							Измерено		Помещение	Температура жарочного шкафа		
Мощность, кВт·ч	Время, мин	№	Сухая масса m_d , г	Сырая масса d_{wp} , г	Абсорбируемая вода Δm , г	Масса по окончании готовки, г	Потеря массы*, г	Начальная температура, °С	E_k , кВт·ч	t_k , мин	Средняя температура окружающей среды, °С	Номинальное значение, К	Фактическое значение, °С	Фактическое значение, К
—	—				Вычисляют		Вычисляют					135 ± 10		Вычисляют
					Вычисляют		Вычисляют					155 ± 10		Вычисляют
—	—				Вычисляют		Вычисляют					175 ± 10		Вычисляют
Результаты при 155 К							Уклон S		Отрезок B			Стандартное отклонение		
Мощность (линейная регрессия):			кВт·ч				Вычисляют	Вычисляют			Вычисляют			
Время (линейная регрессия):			мин				Вычисляют	Вычисляют			Вычисляют			
* Значение для справок.														

Приложение ДА
(справочное)

Сведения о соответствии ссылочных международных стандартов ссылочным национальным стандартам Российской Федерации

Таблица ДА.1

Обозначение ссылочного международного стандарта	Степень соответствия	Обозначение и наименование соответствующего национального стандарта
МЭК 62301:2005	IDT	ГОСТ Р МЭК 62301—2011 «Приборы бытовые электрические. Измерение потребляемой мощности в режиме ожидания»
ИСО 7724-1:1984	MOD	ГОСТ Р 52489—2005 (ИСО 7724-1:1984) «Материалы лакокрасочные. Колориметрия. Часть 1. Основные положения»
ИСО 7724-2:1984	—	
ИСО 7724-3:1984	MOD	ГОСТ Р 52490—2005 (ИСО 7724-3:1984) «Материалы лакокрасочные. Колориметрия. Часть 3. Расчет цветовых различий»
ИСО/МКО 10526:1991*	—	**
ИСО/МКО 10527:1991*	—	**
МКО 15.2:1986	—	**
<p>** Соответствующий национальный стандарт отсутствует. До его утверждения рекомендуется использовать перевод на русский язык данного международного стандарта. Перевод данного международного стандарта находится в Федеральном информационном фонде технических регламентов и стандартов.</p> <p>Примечание — В настоящей таблице использованы следующие условные обозначения степени соответствия стандартов:</p> <ul style="list-style-type: none"> - IDT — идентичные стандарты; - MOD — модифицированные стандарты. 		

Библиография

МЭК 60335-2-6:1997* Бытовые и аналогичные электрические приборы. Безопасность. Часть 2-6: Частные требования к стационарным кухонным плитам, конфорочным панелям, духовым шкафам и аналогичным приборам (IEC 60335-2-6:1997 Household and similar electrical appliances — Safety — Part 2-6: Particular requirements for stationary cooking ranges, hobs, ovens and similar appliances)

МЭК 60335-2-9:1993* Бытовые и аналогичные электрические приборы. Безопасность. Часть 2-9: Частные требования к грилям, тостерам и аналогичным переносным приборам для приготовления пищи (IEC 60335-2-9:1993 Household and similar electrical appliances — Safety — Part 2-9: Particular requirements for grills, toasters and similar portable cooking appliances)

МЭК 60705:1998* Печи микроволновые бытовые. Методы измерения функциональных характеристик (IEC 60705:1998 Household microwave ovens — Methods for measuring performance)

МЭК 61591:1997 Вытяжки кухонные бытового назначения. — Методы измерения эксплуатационных характеристик (IEC 61591:1997 Household range hoods — Methods for measuring performance)

SACHS L. Applied Statistics — A handbook of techniques. Второе издание. Springer-Verlag, New York, Berlin, Heidelberg, 1984

ИСО 2813:1994 Краски и лаки — Определение блеска лакокрасочных покрытий, не обладающих металлическим эффектом, под углом 20°, 60° и 85° (ISO 2813:1994 Paints and varnishes — Determination of specular gloss of non-metallic paint films at 20, 60 und 85)

* Международные стандарты, у которых есть более поздние издания.

УДК 641.5.06:006.354

ОКС 97.040.20

Е75

ОКП 34 6810

Ключевые слова: стационарные бытовые плиты, конфорочные панели, жарочные шкафы, грили, функциональные характеристики, методы измерений

Редактор *Р.Г. Говердовская*
Технический редактор *В.Н. Прусакова*
Корректор *М.С. Кабашова*
Компьютерная верстка *А.В. Бестужевай*

Сдано в набор 26.09.2012. Подписано в печать 10.12.2012. Формат 60×84 $\frac{1}{4}$. Гарнитура Ариал.
Усл. печ. л. 5,58. Уч.-изд. л. 5,05. Тираж 119 экз. Зак. 1092.

ФГУП «СТАНДАРТИНФОРМ», 123995 Москва, Гранатный пер., 4.
www.gostinfo.ru info@gostinfo.ru

Набрано во ФГУП «СТАНДАРТИНФОРМ» на ПЭВМ.
Отпечатано в филиале ФГУП «СТАНДАРТИНФОРМ» — тип. «Московский печатник», 105062 Москва, Лялин пер., 6.