

ТИПОВОЙ ПРОЕКТ

901-2-194.91

НАСОСНАЯ СТАНЦИЯ НА ВОДОЗАБОРНОЙ СКВАЖИНЕ
С НАСОСАМИ ЭЦВ ПРОИЗВОДИТЕЛЬНОСТЬЮ ОТ 30 ДО
75 М³/Ч И БАКТЕРИЦИДНЫМИ УСТАНОВКАМИ ОВ-50

АЛЬБОМ 2

| | | |
|-----------|---|----------------|
| ВАРИАНТ I | ОБОРУДОВАНИЕ СТАНЦИИ РАЗМЕЩЕНО В ПОДЗЕМНОЙ КАМЕРЕ И ЗДАНИИ | СТР. |
| АС | АРХИТЕКТУРНО-СТРОИТЕЛЬНЫЕ РЕШЕНИЯ | СТР. 3-7, 9-15 |
| АСИ | СТРОИТЕЛЬНЫЕ ИЗДЕЛИЯ | СТР. 8, 16-18 |
| ВМ | ВЕДОМОСТИ ПОТРЕБНОСТИ В МАТЕРИАЛАХ | СТР. 19-20 |

1049-02

Уральспроект, 620082, г. Екатеринбург, ул. Чебышева, 4
Зак. 444 Имя 1049-02 Тираж 100
Сдано в печать 14.10. 1992 г.

ТИПОВОЙ ПРОЕКТ

901-2-194.91

НАСОСНАЯ СТАНЦИЯ НА ВОДОЗАБОРНОЙ СКВАЖИНЕ
С НАСОСАМИ ЭЦВ ПРОИЗВОДИТЕЛЬНОСТЬЮ ОТ 30 ДО
75^{м³}/ч И БАКТЕРИЦИДНЫМИ УСТАНОВКАМИ ОВ-50

АЛЬБОМ 2

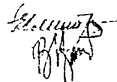
ПЕРЕЧЕНЬ АЛЬБОМОВ

| | | | |
|----------|---|----------|---|
| Альбом 1 | ПЗ Пояснительная записка ТХ Технологические решения ОВ Отопление и вентиляция СО Спецификация оборудования ВМ Ведомости потребности в материалах | Альбом 4 | ЭМ Электрооборудование АТХ Автоматизация технологического процесса. СО Спецификация оборудования ВМ Ведомости потребности в материалах |
| Альбом 2 | Вариант I Оборудование станции размещено в подземной камере и здании АС Архитектурно-строительные решения АСИ Строительные изделия ВМ Ведомости потребности в материалах | Альбом 5 | Вариант I Оборудование станции размещено в подземной камере и здании С Сметы |
| Альбом 3 | Вариант II Оборудование станции размещено в здании АС Архитектурно-строительные решения АСИ Строительные изделия ВМ Ведомости потребности в материалах | Альбом 6 | Вариант II Оборудование станции размещено в здании С Сметы |

1049-02

Разработан
по „СОВИНТЕРВОД“

Главный инженер объединения
Главный инженер проекта



О.А. ЛЕОНОВ
В.А. КОСАРЕВ

Утвержден и введен в действие
Госконцерном „ВОДСТРОЙ“
протокол от 22.10.91 № 864

Содержание

| Марка, лист | Наименование | Стр. |
|----------------|---|------|
| АС1-1 | Общие данные (начало) | 3 |
| АС1-2 | Общие данные (окончание) | 4 |
| АС1-3 | Разрез 1-1 | 5 |
| АС1-4 | Разрезы 2-2, 3-3, 4-4. Узлы I, II | 6 |
| АС1-5 | Фундамент монолитный ФМ1. План. Разрез 1-1 | 7 |
| АС100 | Крышка деревянная КД1 | 8 |
| АС2-1 | Общие данные (начало) | 9 |
| АС2-2 | Общие данные (окончание) | 10 |
| АС2-3 | План. Фасады. Разрезы | 11 |
| АС2-4 | Схемы раскладки стеновых и фундаментных блоков | 12 |
| АС2-5 | План фундамента и схема расположения элементов | 13 |
| АС2-6 | Схема расположения плит покрытия. План кровли | 14 |
| АС2-7 | Узлы I, II, III, IV. План молниезащиты | 15 |
| АС100 | Плита перекрытия П1 | 16 |
| АС101 | Деталь закладная ЗД-1. Щит металлический ЩМ- | 17 |
| АС102 | Деталь закладная ЗД-1. Щит металлический ЩМ-1 | 17 |
| АС103 | Рама металлическая РМ-1 | 18 |
| АС104 | Ведомость потребности в материалах | 19 |
| АС204 | Ведомость потребности в материалах | 20 |

А4401012

ГОСТ-2-194-91

Т.П.

ИЗДАНИЕ 1991 г. ГОР. УЧЕТ. ВЗАИМ. В.

Альбом 2

Ведомость рабочих чертежей основного комплекта АС1

| Лист | Наименование | Примечание |
|------|--|------------|
| 1 | Общие данные (начало) | |
| 2 | Общие данные (окончание) | |
| 3 | Разрез 1-1 | |
| 4 | Разрезы 2-2, 3-3, 4-4. Узлы I, II | |
| 5 | Фундамент монолитный ФМ1. План. Разрез 1-1 | |
| | | |
| | | |

Ведомость ссылочных и прилагаемых документов

| Обозначение | Наименование | Примечание |
|------------------------------|--|------------|
| <u>Ссылочные документы</u> | | |
| ГОСТ 2634-89 | Линки чугунные для смотровых колодез. Технические условия | |
| З.900.1-14. Вып.1 | Цепели землябетонные для круглых колодез водопровода и канализации | |
| <u>Прилагаемые документы</u> | | |
| АСУ 00 | Крышка деревянная К.Л.1 | |
| АС1 ВМ | Ведомость потребности в материалах | |

Проект разработан в соответствии с действующими нормами, правилами и предусматривает мероприятия, обеспечивающие безопасность, безаварийную и пожарную безопасность при эксплуатации сооружений.

Главный инженер проекта *В.А. Косорев* В.А.

| | | | | |
|--|--|-----------------------|--|---------------------|
| | | Проект | | |
| | | 901-2-194.91 | | АС1 |
| | | Исполн. лист | | |
| | | Листов | | |
| | | Пр. 1 5 | | |
| | | Общие данные (начало) | | по Савиной в Москве |

Копировать: 5шт. Черт. № 13

20110303030

Лист 1 из 5 (общий и дата 2011.03.03)

Бедность объемов сборных бетонных и железобетонных конструкций по рабочим чертежам основного комплекта АС1.

Альбом 2

| № п/п | Наименование группы элементов конструкции | Коб | Кол. м ³ | Примечание |
|-------|---|--------|---------------------|------------|
| 1 | Кольца стеновые | 585500 | 1.02 | |
| 2 | Плита перекрытия камеры | 585500 | 0.27 | |
| 3 | Кольца опорные для люка | 585500 | 0.04 | |
| 4 | | | | |
| 5 | Всего бетона и железобетона | | 1.33 | |
| 6 | | | | |
| 7 | Материалы на изготовление сборных железобетонных конструкций цителы | | | |
| 8 | | | | |
| 9 | в зависимости потребности материалов | | | |
| 10 | и отбелено не учитываются | | | |

1. Проект разработан для строительства в следующих природных условиях:

расчетная температура наружного воздуха до -40°С;
 все снеговое покрытие для III района по СНиП 2.01.07-85;
 сейсмичность района не выше 6 баллов;
 грунтовые воды отсутствуют;
 территория без обработки горными выработками;
 рельеф территории спокойный.

2. Не предусмотрена применение проекта в районах вечной мерзлоты.

3. Основанием под фундамент приняты наилучшие непересадочные грунты со следующими нормативными характеристиками:

угол внутреннего трения $\varphi^H = 28^\circ$;
 удельное сцепление $c^H = 0.02 \text{ кг/см}^2$;
 модуль деформации $E^H = 150 \text{ кг/см}^2$;
 плотность грунта $\gamma = 1.8 \text{ т/м}^3$

4. За условную отметку 0.000 принята отметка планировки земли.

5. В знаках при привязке проекта проставляются абсолютные отметки земли.

6. Сборные железобетонные элементы укладывать на цементном растворе марки 100.

7. После монтажа оборудования отверстия в стенах камеры заделать бетоном класса В15.

8. Перед засыпкой грунтом подземную камеру и горловину люка с наружной стороны обмазать горячим битумом за 2 раза.

9. Подземная камера обслуживается с помощью переносной лестницы.

Лист № 100011711 Изом. АИИИ

| | | | | | |
|----------|--|---|--------|----------------------------|--------|
| | | 901-2-194.91 | | АС1 | |
| | | насосная станция на безаварийной эксплуатации с мощностью 250 кВт производительностью от 10 до 75 м ³ /час и аккумуляторными установками 08-50 | | | |
| Привязка | | ГМП КОЗЛОВ | Ф.И.О. | И.И.И. | И.И.И. |
| | | нач. отд. АМУТОВ | И.И.И. | И.И.И. | И.И.И. |
| | | зам. нач. ПУХОВ | И.И.И. | И.И.И. | И.И.И. |
| | | И.И.И. | И.И.И. | И.И.И. | И.И.И. |
| И.И.И. № | | И.И.И. | И.И.И. | И.И.И. | И.И.И. |
| | | Общие данные (окончание) | | по Советинтервод г. Москва | |

Копир. Матаруева

Формат А3

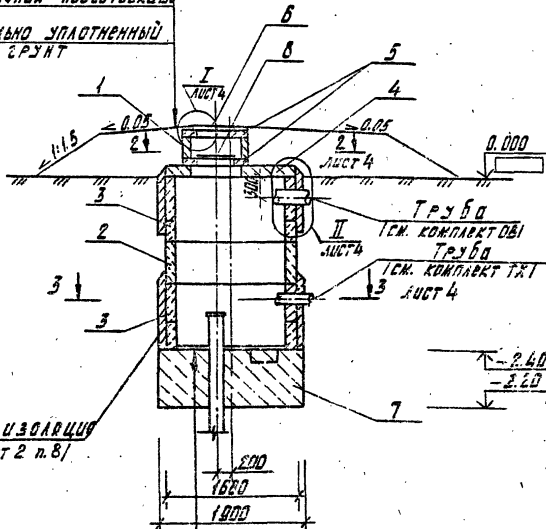
Альбом 2

Спецификация элементов камеры

| Марк. поз. | Обозначение | Наименование | Кол. | Масса, кг | Примечания |
|------------|------------------|-------------------------|------|-----------|---------------------|
| | | Кольца стеновые | | | |
| 1 | 3.900.1-14 вып.1 | КС 7.3 | 1 | 130 | |
| 2 | 3.900.1-14 вып.1 | КС 15.6 | 1 | 660 | |
| 3 | 3.900.1-14 вып.1 | КС 15.9а | 2 | 880 | |
| 4 | 3.900.1-14 вып.1 | Плита перекрытия ЗППС-1 | 1 | 660 | |
| 5 | 3.900.1-14 вып.1 | Кольцо опорное КОВ | 2 | 50 | |
| 6 | ГВСТ 3634-89 | Лист чугунный ЛВ | 1 | 69 | |
| 7 | АС1-5 | Фундамент монолитный ФМ | | | 2.20 м ³ |
| 8 | АСН ДВ | Крышка деревянная КД | 1 | 14.3 | |
| | | Материалы | | | |
| | | Бетон В15 | 0.5 | | м ³ |

Разрез 1-1 лист 4

Щебень пропитанный
вугонь-80
Щебеночная подготовка
Тщательно уплотненный
СРЭНТ



Гидроизоляция
(см. лист 2 п.8)

ЦЕМЕНТНАЯ СТЯЖКА
ПО ЗЕЛЕНУ 10+30
КОНАКЛТНЫЙ ФУНДАМЕНТ
ФМ1-600
ПЛОТНО СТРОЖЕБАННЫЙ
СРЭНТ ОСНОВНИА

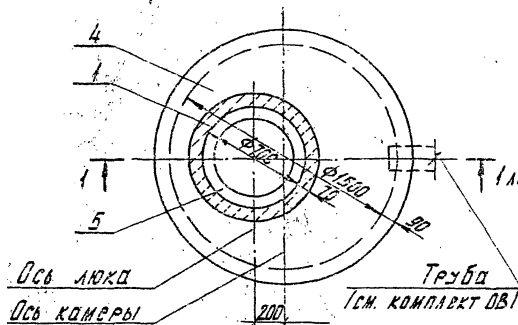
| | | | | | |
|---|---------------------|--------------|------|------------------------------|-------|
| | | 901-2-194.91 | | АС1 | |
| НАСОСНАЯ СТАНЦИЯ НА СВОБОДНОЙ РЕКАНАЦИИ С НАСОСОМ ИЛИ С ЧАВ ПРОМЫШЛЕННЫМ ОТ 30 до 75 кВт и ВОДТЕ- РАШЕНЫМ СТОЯНОКОМ СБ-50 | | | | | |
| Проектировщик | Г.И.П. Косов | Инженер | 0.91 | Стенды | Листы |
| | Нач. отд. Емилев | Инженер | 0.91 | АП | 3 |
| | Зад. отд. Дускареев | Инженер | 0.91 | | |
| | Инж. Трусова | Инженер | 0.91 | | |
| | Н. Кондр. Цибренко | Инженер | 0.91 | | |
| Учб. №: | | | | По субинтервалу г. Москва | |

Копировать: 500

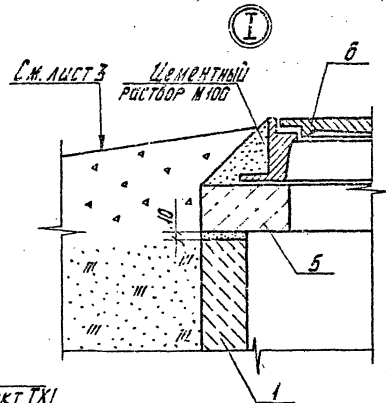
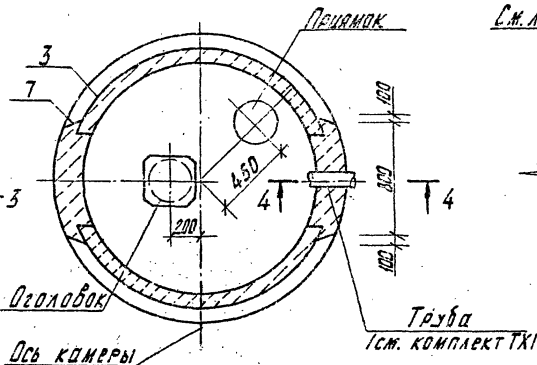
Формат: А3

Число листов: 10 (в том числе 1 лист - запас)

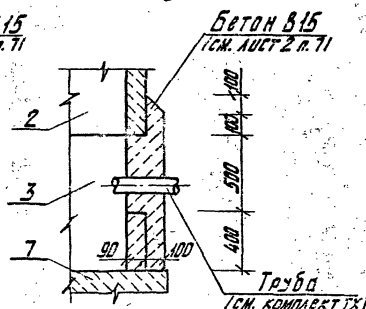
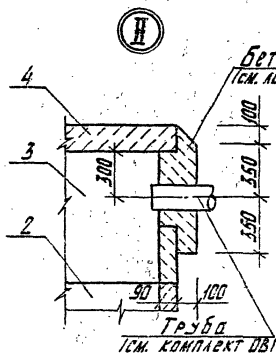
Разрез 2-2 лист 3



Разрез 3-3 лист 3



Разрез 4-4



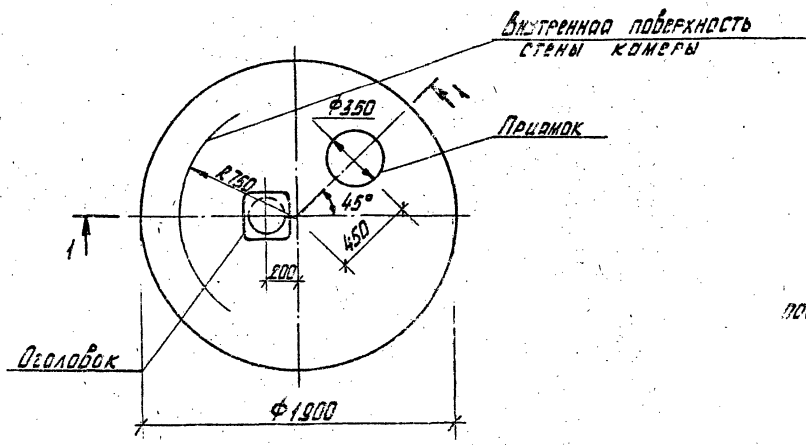
Прибавка

| | | | | | | | | |
|--|--|--|--|--|--|---|------|--------|
| | | | | | | 901-2-194.91 | АС1 | |
| | | | | | | Полосная станция на безаварийной эксплуатации с повышенной завышенностью от 30 до 75 м/ч и бактерицидной пленкой эпоксидной об-е-е-е. | | |
| | | | | | | Станция | Лист | Листов |
| | | | | | | ДП | 4 | |
| | | | | | | Разрезы 2-2, 3-3, 4-4 по Собинтервой | | |
| | | | | | | УЗ Лы I, II | | |
| | | | | | | Москва | | |
| | | | | | | Формат: А3 | | |

Копирован: цвет.

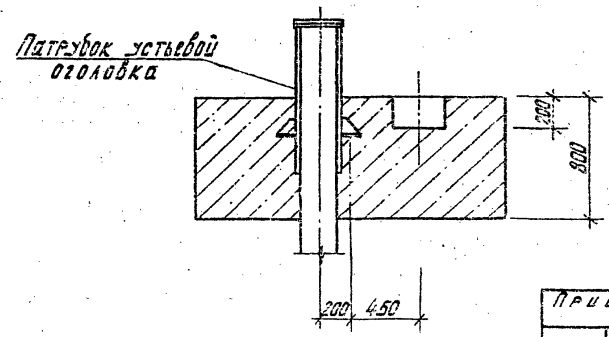
Альбом 2

П л а н



1. Расход бетона класса В12.5 на фундамент - 2.20 м³.
2. Укладку монолитного бетона фундамента вести после уплотнения грунта основания и установки оголовка.

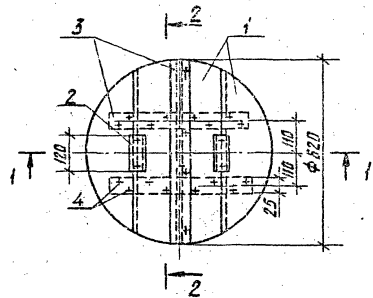
Р а з р е з 1-1



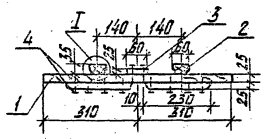
СНП. К. ПОЛ. ПОДПИСА И ВОТ. В. ЗНА. ОН. К.

| | | | | | | | |
|-----------------|--|--|--|--|-------|-------------------|---|
| | | | | 901-2-194.91 | | АС 1 | |
| | | | | МАСШТАБ СТЕНЫ ИЛИ ПО ДОВОДНОЙ РЕЗЕРВУА С ПОВЕР- КУ 3/4 ПРОИЗВОДИТЕЛЬНОСТИ ОТ 10 ДО 75 ММ И ОДНЕР- ЦИОНАМИ ЗАТРАСКОМУ ДВ-50 | | | |
| П Р И В Я З И Н | | | | Г.И.П. Косов | 11.91 | Стежа Лист Листов | |
| | | | | И.О.С.А. Дмитриев | 11.91 | АП | 5 |
| | | | | Зав. отдел. Пискарева | 11.91 | | |
| | | | | И.О.С.А. Трехова | 11.91 | | |
| | | | | И.О.С.А. Цветков | 11.91 | | |
| И.О.С.А. №: | | | | Фундамент монолитный ФМ1 | | ПО СОБИНТЕРВОД | |
| | | | | План Разрез 1-1 | | г. Москва | |
| | | | | Копирован с листа | | Формат: А3 | |

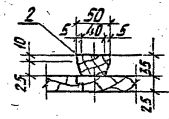
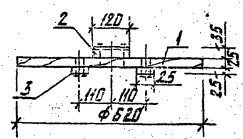
АЛБОН 2



Разрез 1-1



Разрез 2-2



| Вид | Кол. | Обозначение | Наименование | Кол. | Примечание |
|-----|------|-------------|----------------------------|------|------------|
| | | | <u>Листы</u> | | |
| 64 | 1 | | Шит | | |
| | | | Доска 3 сорт 25*200*650 | | |
| | | | ГОСТ 8486-86 | 4 | |
| 64 | 2 | | Рёбра | | |
| | | | Доска 3 сорт 35*50*120 | | |
| | | | ГОСТ 8486-86 | 2 | |
| 64 | 3 | | Накладка | | |
| | | | Доска 3 сорт 25*60*620 | | |
| | | | ГОСТ 8486-86 | 3 | |
| | | | <u>Стандартные изделия</u> | | |
| | 4 | | Гвозди К 3.0-70 | | |
| | | | ГОСТ 4028-63 | | 0.09 кг |

Расход пиломатериалов на крышку - 0.02 м³

Лист 1 из 1. Изготовлено в ООО «Лесхоз № 2»

| Привязан | Гип | Косарев | В.И. | И.91 |
|----------|------------|----------|------|------|
| | Иванов | Иванов | И.91 | |
| | Зуб. сект. | Пискарев | И.91 | |
| | И.И.Х. | Трусов | И.91 | |
| | И.И.Х. | Иванов | И.91 | |

| ТП 901-2-194.91 АСИ 00 | | Стандартные изделия | |
|------------------------|-----------------|---------------------|--|
| Крышка деревянная КМ | рп 14.3 | 1:10 | |
| | Лист 1 из 1 | | |
| | по спецификации | | |
| | г. Москва | | |

Копирован с листа

Формат: А3

Ведомость рабочих чертежей основного комплекта АС2

Продолжение

| Лист | Наименование | Примечание |
|------|--|------------|
| 1 | Общие данные (начало) | |
| 2 | Общие данные (окончание) | |
| 3 | План. Фасады. Разрезы. | |
| 4 | Схемы раскладки стеновых и фундаментных блоков | |
| 5 | План фундамента и схема расположения элементов | |
| 6 | Схема расположения плит покрытия. План краблы | |
| 7 | Узлы I, II, III, IV. План мажнезащиты | |

| Обозначение | Наименование | Примечание |
|---------------|------------------------------------|------------|
| ГОСТ 3262-75* | Трубы стальные водогазопроводные | |
| | Прилагаемые документы | |
| АСН 00 | Плита перекрытия П1 | |
| АСН 01 | Деталь закладная ЗД-1 | |
| АСН 02 | Щит металлический ЩМ-1 | |
| АСН 03 | Рама металлическая РМ-1 | |
| АС2 ВМ | Ведомость потребности в материалах | |

Ведомость ссылочных и прилагаемых документов

Ведомость спецификации

| Обозначение | Наименование | Примечание |
|---------------------|--|------------|
| | Ссылочные документы | |
| 1.141-1 Вып. 60 | Панели перекрытий железобетонные жидкоуплотненные | |
| 1.038.1-1. Вып. 1.6 | Перемычки железобетонные для зданий с кирпичными стенами | |
| ГОСТ 13579-78 | Блоки бетонные для стен лдвсолов. | |
| ГОСТ 14624-84 | Двери деревянные для производственных зданий | |

| Лист | Наименование | Примечание |
|------|---|------------|
| 3 | Спецификация элементов заполнения проемов | |
| 4 | Спецификация к схемам раскладки блоков | |
| 5 | Спецификация к схеме расположения элементов | |
| 6 | Спецификация к схеме расположения плит покрытия | |
| 7 | Спецификация перемычек | |

Альбом 2

ТП

Инв. № табл. Подпись и дата Взам. инв. №

Проект разработан в соответствии с действующими нормами и правилами и предусматривает мероприятия, обеспечивающие взрывную, взрывобезопасную и пожарную безопасность при эксплуатации здания.

Главный инженер проекта *И.И. Касарев* /Касарев/

| Инв. № | | | Привязан | | |
|--|-----------|------|----------|--------------------------|--------|
| 901-2-194.91 | | | АС2 | | |
| Насосная станция на водогазопроводных трубах с насосами 348 производительностью от 36 до 75 м ³ /ч и бактецицидными установками 05-50 | | | | | |
| Г.И.П. | Касарев | И.И. | И.И. | Листов | Листов |
| Исполн. | Имизраев | И.И. | И.И. | Листов | Листов |
| Зав. сект. | Лискарёва | И.И. | И.И. | Листов | Листов |
| Инж. | Тучаева | И.И. | И.И. | Листов | Листов |
| Н.контр. | Цветков | И.И. | И.И. | Листов | Листов |
| Общие данные (начало) | | | | по совинтервад г. Москва | |

Копировал: Меркулин

Формат А2

Альбом 2

Ведомость объемов сборных бетонных и железобетонных конструкций по рабочим чертежам комплекта РС2

| № п/п строки | Наименование группы элементов конструкции | Код | Кол. м ³ | Примечание |
|--------------|---|--------|---------------------|------------|
| 1 | Блоки стеновые | 583500 | 15,32 | |
| 2 | Блоки фундаментные | 583500 | 6,65 | |
| 3 | Плиты перекрытия | 584200 | 1,95 | |
| 4 | | | | |
| 5 | | | | |
| 6 | Материалы на изготовление сборных бетонных и железобетонных конструкций учтены в ведомости материалов и отдельно не учитываются | | | |
| 7 | | | | |
| 8 | | | | |

1. За условную отм. 0,000 принята отметка чистого пола здания насосной станции.
2. Категория сооружения по взрывной, взрывопожарной и пожарной опасности - Д.
3. Стены здания насосной станции из сборных керамзитобетонных блоков. Горизонтальная гидроизоляция стен на отм. - 0,020 выполняется из цементного раствора состава 1:2 толщиной 20мм.
4. Кровля плоская рулонная из 4-х слоев рубероида марки РМ-350 ГОСТ 10923-82 на горячей битумной мастике.
5. Стальные изделия окрасить масляной краской.

Ведомость отделки помещений
Площадь в м²

| Наименование или номер помещения | Потолок | | Стены или перегородки | | Низ стен или перегородок (панель) | | | Примечание |
|----------------------------------|----------|-------------------------------|-----------------------|-----------------------------|-----------------------------------|---------------------------------|------------|------------|
| | Пло-щадь | Вид отделки | Пло-щадь | Вид отделки | Пло-щадь | Вид отделки | Высота, мм | |
| Здание насосной станции | 11,6 | Затирка швов, клеевая побелка | 39,8 | Штукатурка, клеевая побелка | 23,0 | Отделка глазурованными плитками | 1800 | |
| | | | | | | | | |

Лист № 10 из 10. Проверено и выдано 194.91

901-2-194.91 РС2

насосная станция на базе сборных конструкций с параметрами, указанными в листе РС2 от 24.90 № 15 и в акте приемки № 15 от 24.90

| | | | | | | | | | | |
|----------|-----------------------|-------|--------|-------|--------|-------|--------|-------|--------|-------|
| Привязан | Г.И.Л. Маслаев | 11.91 | И.И.И. | 11.91 | И.И.И. | 11.91 | И.И.И. | 11.91 | И.И.И. | 11.91 |
| | Нач. отд. Д.И.И.И. | 11.91 | | | | | | | | |
| | Зав. сект. П.С.С.С.С. | 11.91 | | | | | | | | |
| | Инж. Т.С.С.С.С. | 11.91 | | | | | | | | |
| | И.И.И. И.И.И. | 11.91 | | | | | | | | |

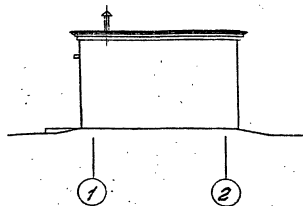
Общие данные (окончание)

И.И.И. И.И.И.

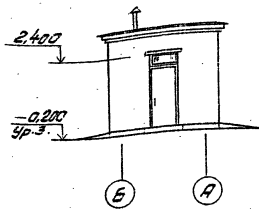
копир. И.И.И.

формат А3

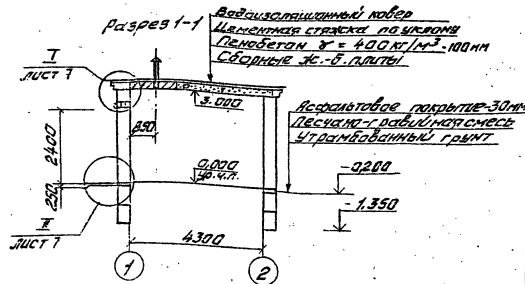
Фасад по оси "А"



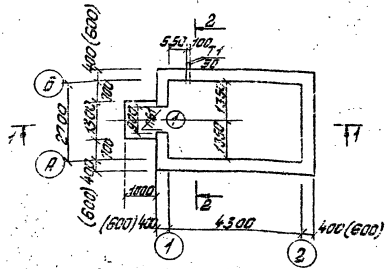
Фасад по оси "Б"



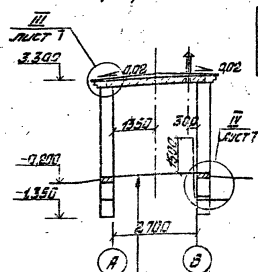
Разрез 1-1



План на отн. 0.000



Разрез 2-2



Спецификация элементов заполнения проемов

| Марка, поз. | Обозначение | Наименование | Кол. | Масса, кг | Примечание |
|-------------|---------------|--------------------------|------|-----------|--------------|
| 1 | ГОСТ 14624-84 | Абразивный блок ДИ-21-91 | 1 | | Угловой нап. |

Размеры в скобках указаны для температуры наружного воздуха -40°C .

Ведомость проемов дверей

| Марка, поз. | Размер проема, мм |
|-------------|-------------------|
| 1 | 500 x 2400 |

Керамическая плитка
ГОСТ 6757-85 - 13 мм
Цементно-песчаный раствор М100 - 12 мм
Бетон В 7.5 - 100 мм
Утрамбованный грунт

901-2-194.91

НС2

Масштаб: 1:50
Лист 3 из 3

Привязка

ГНП Масяев
Нач. отд. А. И. Ивлев
Зав. сект. Л. С. Ковалева
Инж. Т. С. Савва
И. инж. С. В. Ковалев

План фасады
РД 3Р.Е.361.

П. С. Савва
г. Москва

Копия 3/1/83

Формат А3

Альбом 2

Схема раскладки блоков по оси "А"

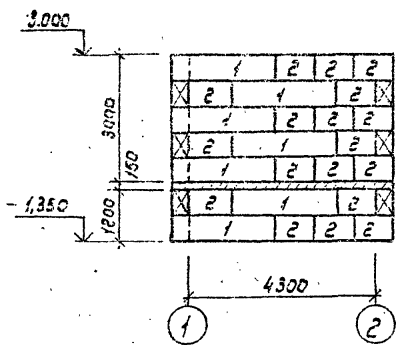


Схема раскладки блоков по оси "Б"

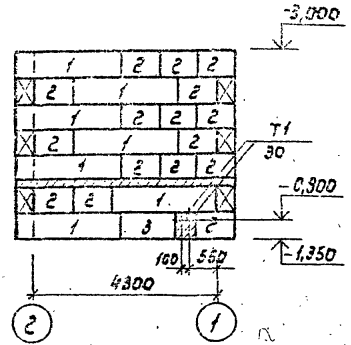


Схема раскладки блоков по оси "2"

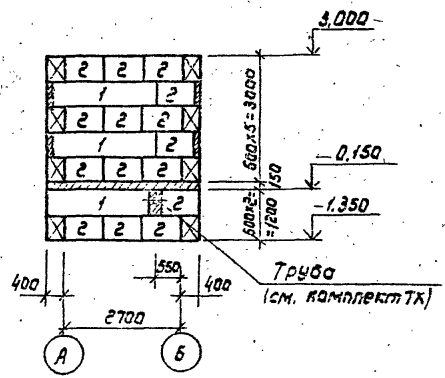
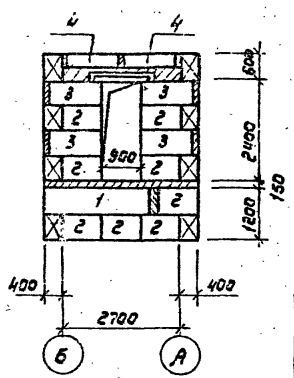


Схема раскладки блоков по оси "1"



Спецификация к схемам раскладки блоков

| Марка паз. | Обозначение | Наименование | Кол. | Масса кв. кг | Примечание |
|------------------|---------------|------------------------|------|--------------|--------------------|
| | | блоки фундаментов | | | |
| 1 | ГОСТ 13578-78 | ФБС 24.4.6-П | 6 | 980 | |
| 2 | ГОСТ 13579-78 | ФБС 9.4.6-П | 16 | 350 | |
| 3 | ГОСТ 13579-78 | ФБС 12.4.6-П | 1 | 480 | |
| | | блоки наружных стен | | | |
| 1 | ГОСТ 13579-78 | ФБС 24.4.6-П | 12 | 980 | |
| 2 | ГОСТ 13579-78 | ФБС 9.4.6-П | 41 | 350 | |
| 3 | ГОСТ 13579-78 | ФБС 12.4.6-П | 4 | 480 | |
| 4 | ГОСТ 13579-78 | ФБС 12.4.3-П | 2 | 230 | |
| Т1 | ГОСТ 3262-75* | Труба 50x3,5; R=3700мм | 2 | 18 | |
| Материалы | | | | | |
| | | Бетон В 7,5 | | | 0,3 м ³ |

1. Пространство между фундаментными блоками заполнить бетоном марки В 7,5.
2. Фундаментные блоки укладывать на выравненное песчаное основание (при песчаных грунтах) или на предварительно уплотненную песчаную подсыпку толщиной 50 мм. (при прочих грунтах).

Инв. № подл. Листы в сборе. Взам. инв. №

ТП

Привязан

| | | |
|--------|----------------------|-------|
| Инв. № | ГМП Косарев | 11.91 |
| | Нач. отд. Дмитриев | 11.91 |
| | Зав. сект. Пискарева | 11.91 |
| | Инж. Трусова | 07.91 |
| | Инж. Ивостков | |

901-2-194.91

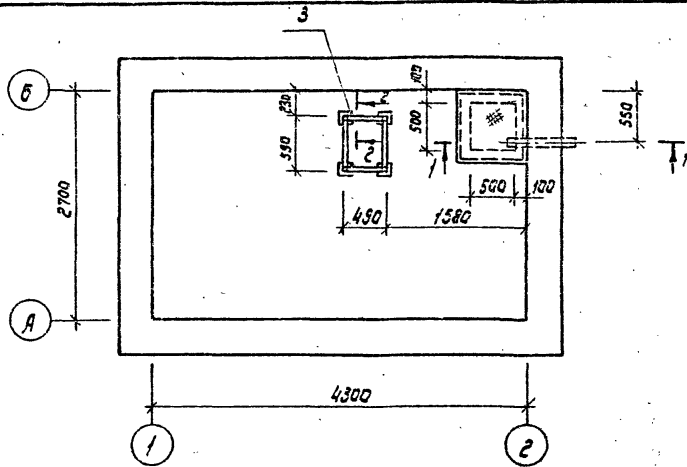
АС2

Московская станция на базоварной скважине с насосами 248 производительностью от 30 до 75 м³/ч и бактерицидными установками 28-59

| | | |
|---|------|--------|
| Стр. 1 | Лист | Листов |
| рп | 4 | |
| Схемы раскладки стеновых и фундаментных блоков. | | |
| по Совинтервад г. Москва | | |

Формат А3

Альбом 2

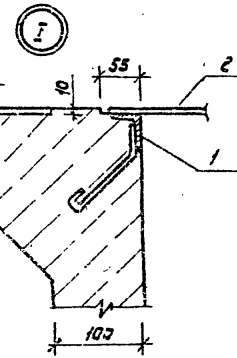
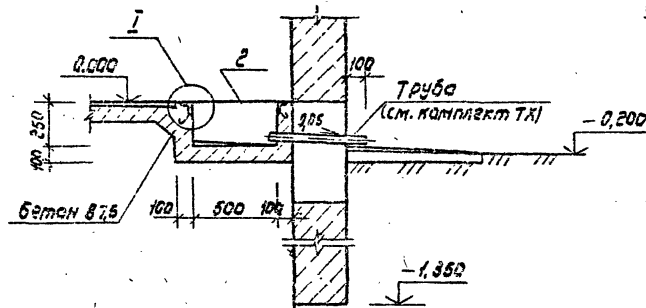


Спецификация и схема расположения элементов

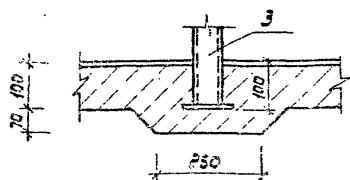
| Марка, поз. | Обозначение | Наименование | Кол. | Масса ед.кз. | Примечание |
|-------------|-------------|-------------------------|------|--------------|------------|
| 1 | АСН 01 | Деталь закладная ЗД-1 | 1 | 9,8 | |
| 2 | АСН 02 | Щит металлический ЦМ-1 | 1 | 18,0 | |
| 3 | АСН 03 | Рама металлическая РМ-1 | 1 | 47,8 | |

Установку и укладку элементов поз.1,3 производить на устройства чистого пола.

Разрез 1-1



Разрез 2-2



| | | | | | | | |
|----------|--|--|--|---------------------|-------|---|-----|
| Привязан | | | | ГИП Косарев | 11.91 | 901-2-194.01 | АС2 |
| | | | | Нач. отд. Дмитриев | 11.91 | насосная станция на возвышенном склоне с насосами ЗЧЗ производительность от 30 до 75 м³/ч и аккумуляторными установками ЗЧЗ | |
| | | | | Зав. сек. Пискарева | 11.91 | Листов | |
| | | | | Инж. Трысава | 11.91 | РЛ | 5 |
| | | | | Н. контр. Цветков | | по Савинтервад г. Москва | |

Исполн. Барзулик

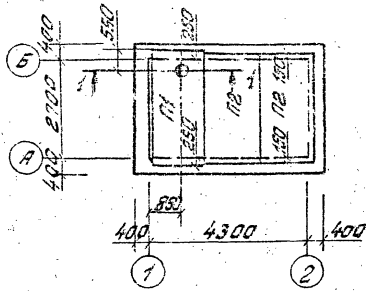
Формат А3

Шифр по подл. Листов и встав. Взаменчив. №2

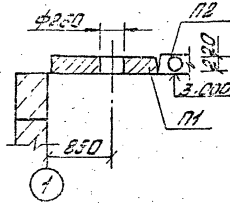
710

Альбом 2

Схема расположения плит покрытия



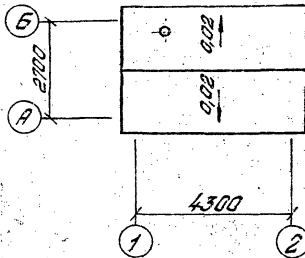
Разрез 1-1



Спецификация к схеме расположения плит покрытия

| Марка, поз. | Обозначение | Наименование | Кол. | Масса, кг | Примечание |
|-------------|-----------------|----------------|------|-----------|------------|
| | | Плиты покрытия | | | |
| П1 | АСНОС | П1 | 1 | 1330 | |
| П2 | 1.141-1 Вып. 60 | ПК 30.15-4га | 2 | 1470 | |

План кровли



Лист № 14 из 14 листов в альбоме

901-2-194.91

АСВ

Насосная станция на действующей обводной с насосами БЧЗ, произведенными от 30 до 40 м³/ч и бактерицидными установками БА-30

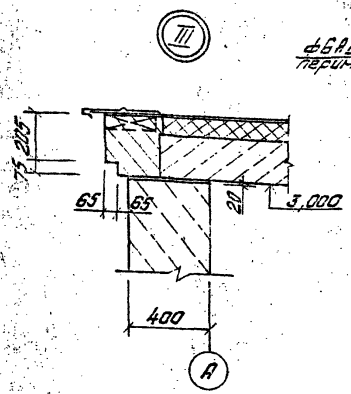
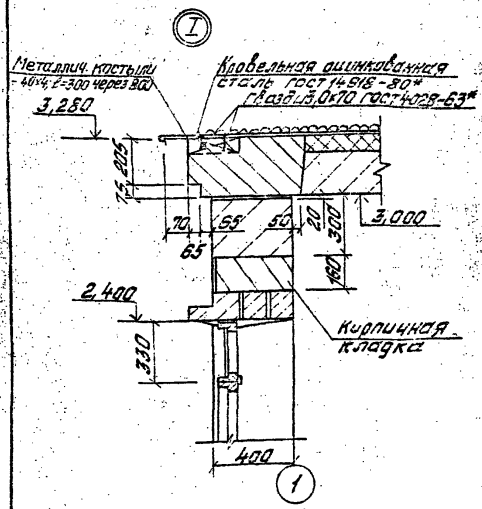
| | | | | | |
|----------|----------|----------------|--------|-------|-------------------|
| Прибылан | Г.И.П. | Касарев | Ф.И.О. | И. 91 | Стевия ЛСТ Листов |
| | Нач.отд. | Л.М.Т.Р.Е.В. | И. 91 | Р.П. | |
| | Зав.сек. | Л.Ю.Р.Е.В.А. | И. 91 | | |
| | Инж. | Т.Ю.С.О.В.А. | И. 91 | | |
| | Н.Контр. | Ц.В.Е.Т.К.О.В. | И. 91 | | |
| Инд. № | | | | | |

Схема расположения плит покрытия. План кровли. По «Совинтервад» г. Москва

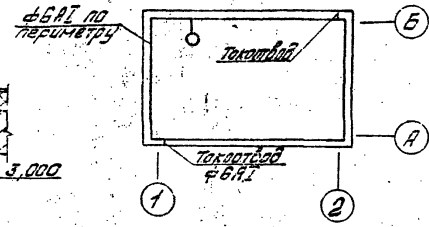
копир. брэнч

формат А3

Альбом 2



План малливезащиты



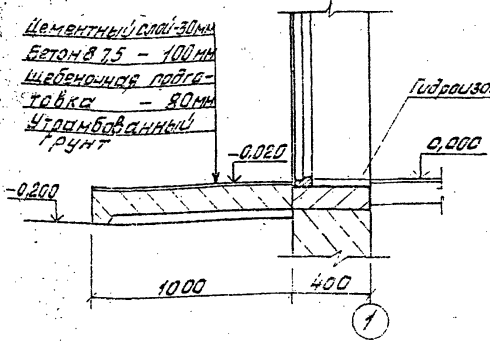
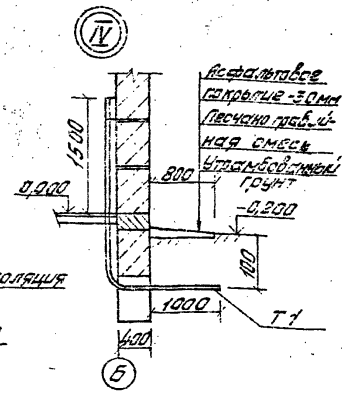
Ведомость перемычек

| Марка, поз. | Схема сечения |
|-------------|---------------|
| ПБ1 | |

Спецификация перемычек

| Марка, поз. | Обозначение | Наименование | Кол. | Масса, кг | Примечание |
|-------------|-----------------|--------------|------|-----------|------------|
| 1 | 1.032.1-1 вып.6 | 1ПБ16-5 | 1 | 95 | |
| 2 | 1.033.1-1 вып.1 | 2ПБ15-2 | 2 | 65 | |
| | | | | | |

2



1. Данный лист рассматривать совместно с листами 3 и 4.
2. Малливезащита выполняется из арматуры φ6 А I по ГОСТ 5781-82*, укладываемой по контуру здания, крепление по месту. Все соединения сварные.
3. Расход материала на малливезащиту: арматура φ6 А I - 4,0 кг.

Имя, №, дата, подпись и печать архитектора

| | | | |
|-----------|--|--|-----------------|
| | | 901-2-194.91 | АС2 |
| | | насосная станция на железобетонной опорах с насосами типа РДР с регулируемым от 30 до 15 м³/ч, вращающимися валами 0,8-1,0 | |
| Привезен: | | Г.И. Косарев | Листов 7 |
| | | Начальн. А.И. Митрохов | Листов 7 |
| | | Зав. сект. В.И. Косарев | Листов 7 |
| | | Инж. Г.И. Косарев | Листов 7 |
| | | Н.К. Котр. Цветков | Листов 7 |
| | | Учрежд. I, II, III, IV | по, Собинтербос |
| | | План малливезащиты | г. Москва |

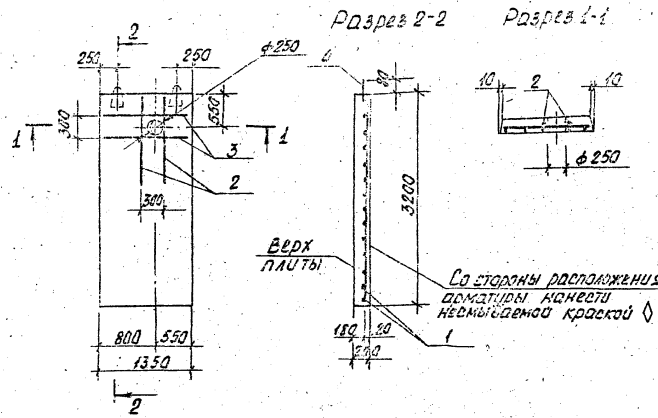
Получ. 30.04.91

Формат А3

Армобол. 2

ТП

Шифр проекта, Подпись и дата, Взам. инв. №



| Формат листа | Лист | Обозначение | Наименование | Кол. | Примечание |
|--------------|------|-------------------------------|--|------|---------------------|
| | | | <u>Документация</u> | | |
| | | 3.006.1-2.87, Вып.2 | Сборные железобетонные каналы и тоннели из лст-кобых элементов | | |
| | | | <u>Сборочные единицы</u> | | |
| | 1 | 3.006.1-2.87, Вып.4 | Сетка арматурная С1-10-2 | 1 | 63,3 кг |
| | | | <u>Детали</u> | | |
| Б4 | 2 | Ф18А ГОСТ 5781-82*, L=1330мм | | 2 | 2,66 кг |
| Б4 | 3 | Ф10А1 ГОСТ 5781-82*, L=1530мм | | 2 | 2,18 кг |
| | 4 | 3.402-7, Вып. 1/87 | Петля для подъема М12-150 | 2 | 0,66 кг |
| | | | <u>Материалы</u> | | |
| | | | Бетон В25 | | 0,77 м ³ |

Петли для подъема поз.4 привязать вязальной проволокой к арматурным стержням сетки поз.1.

Ведомость расхода стали на элемент, кг

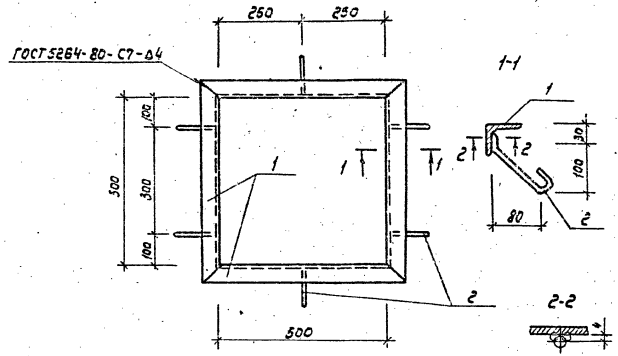
| Марка элемента | Узелки арматурные | | Всего | | | | | |
|----------------|-------------------|-------|-------|--------|------|-----|--------|------|
| | Арматура класса | | | | | | | |
| | А I | А III | | | | | | |
| | ГОСТ 5781-82* | | | | | | | |
| | φ8 | φ10 | φ12 | Узелок | φ14 | φ18 | Узелок | |
| П1 | 6,3 | 4,35 | 1,3 | 12,6 | 6,70 | 5,3 | 62,3 | 74,3 |

| 901-2-194.91 | | АСИ 00 | |
|---------------------|----------|--------------------------|-----------|
| Плита перекрытия П1 | | Листов | Масса, кг |
| Гип | А.Зарев | 11,91 | |
| Мач.оп. | И.Мурин | | |
| Зол.акт. | Векарева | 11,91 | |
| Инж. | Завцова | 07,91 | |
| Н.Контр. | Ветков | | |
| | | РП | 1030 1:50 |
| | | Лист | Листов 1 |
| | | по Савинтервод г. Москва | |

Копир. Материала

Формат А3

Альбом 2



| Формат | Этаж | Поз. | Обозначение | Наименование | Кол. | Примечание |
|---------------|------|------|-------------|--|------|------------|
| <u>Детали</u> | | | | | | |
| Б4 | | 1 | | Угловые 50х50х5-в ГОСТ 8509-06 Ст 3 пс ГОСТ 535-88 С-600 мм | 4 | 2,3 кг |
| Б4 | | 2 | | Ф8 А-1 ГОСТ 5781-82, l=230 мм | 6 | 0,1 кг |

Сварку ручную дуговую производить электродом Э42 ГОСТ 9467-75

Шифр по: Деление и этаж, Зонация, №

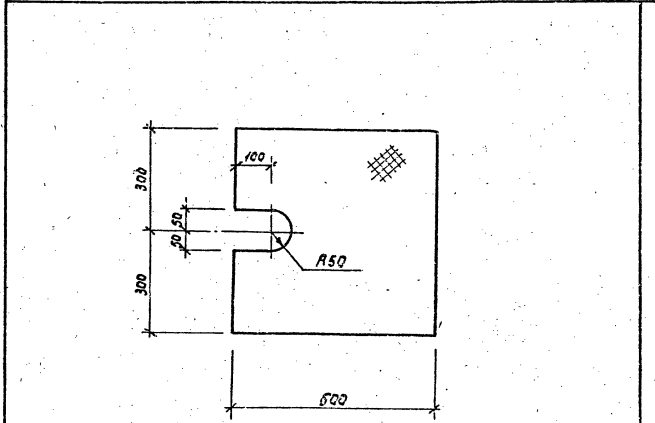
| Г/П | Кассовый | № | П/П |
|---------|----------|---|-----|
| Исполн. | Исполн. | | |
| Исполн. | Исполн. | | |
| Исполн. | Исполн. | | |
| Исполн. | Исполн. | | |

Деталь закладная
ЗД-1

| Лист | | Листов | |
|------------------------------|-----|--------|--|
| РЛ | 9,8 | 1:10 | |
| по Союзинтервад г. Москва | | | |

Формат А4

Шифр по: Деление и этаж, Зонация, №



| Формат | Этаж | Поз. | Обозначение | Наименование | Кол. | Примечание |
|------------|------|------|-------------|---------------------------|------|------------|
| <u>Щит</u> | | | | | | |
| | | | | Щит металлический ЩМ-1 | | |

901-2-194.91 АСН 02

| Г/П | Кассовый | № | П/П |
|---------|----------|---|-----|
| Исполн. | Исполн. | | |
| Исполн. | Исполн. | | |
| Исполн. | Исполн. | | |
| Исполн. | Исполн. | | |

Щит металлический
ЩМ-1

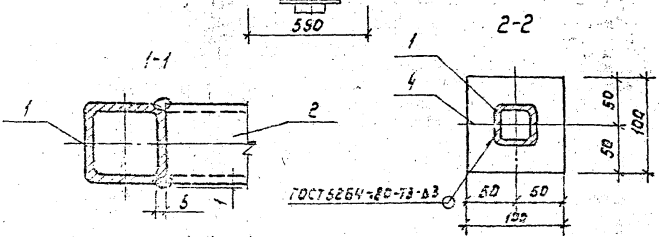
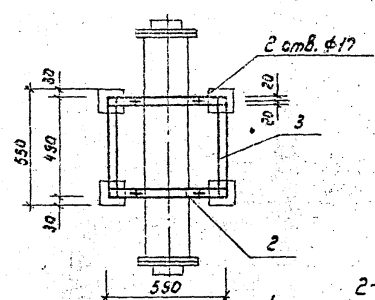
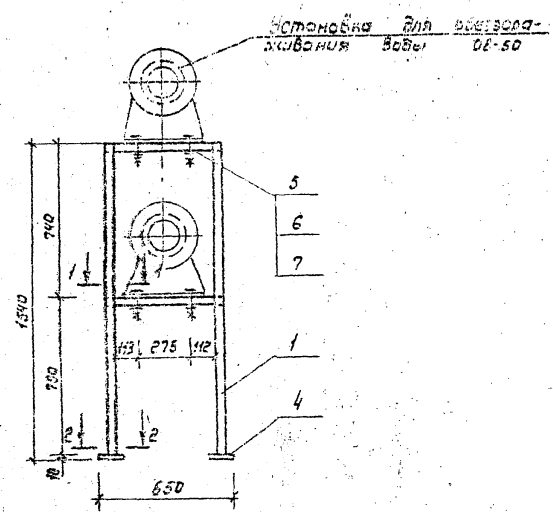
| Лист | | Листов | |
|------------------------------|------|--------|--|
| РЛ | 18,0 | 1:10 | |
| по Союзинтервад г. Москва | | | |

Лист раб. 0-ПН-60х600х600
60х300 ГОСТ 8558-77*

Копия: Вол. Маркина

Формат А4

Листом 2



| Формат | Лист | Лист | Обозначение | Наименование | Мат. | Примечания |
|--------|------|------|-------------|----------------------------|------|------------|
| | | | | <u>Детали</u> | | |
| Б4 | 1 | | | Труба 40x4x3 ГОСТ 8639-82 | | |
| | | 2 | | Е= 1530мм | 4 | 5,51кг |
| | | 3 | | Е= 500мм | 4 | 1,30кг |
| | | 3 | | Е= 410мм | 5 | 1,47кг |
| Б4 | 4 | | | Лист 10x100 ГОСТ 12804-98 | 4 | 0,85кг |
| | | | | Ст. 3сп2 ГОСТ 14537-89 | | |
| | | | | Е= 100мм | | |
| | | | | <u>Стандартные изделия</u> | | |
| | | 5 | | Болт М16.60.58.02 | 8 | 0,12кг |
| | | | | ГОСТ 7733-70 | | |
| | | 6 | | Гайка М16.5.02 | 8 | 0,08кг |
| | | | | ГОСТ 5915-70 | | |
| | | 7 | | Шайба 16.65г.02 | 8 | 0,01кг |
| | | | | ГОСТ 6422-70 | | |

1. Сварку ручную дуговую производить электродом Э42 ГОСТ 9467-75.
 2. Покрытие: грунтовка ГФ-019 ГОСТ 23343-78, эмаль ПФ-223, темно-серая ГОСТ 14523-78.

Инв. № 01/2074, Работы и смета, Разр. ИМВ. 113

| 901-2-194.91 | | | | АСИ 03 | | |
|-------------------------|----------|--------|-------|-------------------------|-------|---------|
| Рама металлическая РМ-1 | | | | Стеллаж | Масса | Масштаб |
| ГНП | Косарев | И.И.И. | 11.91 | РП | 47,8 | 1:20 |
| Нач.отд. | Джигурев | | | Лист | | |
| Зав.смет. | Лисковец | | 11.91 | по Савинтервуд г.Москва | | |
| Инж. | Туркова | | 07.91 | Формат А3 | | |
| И.контр. | Цветков | | | | | |

Листом 2

Типовой проект

| № п/п | Наименование материала и единица измерения | Код | | Кол. | Примечание |
|-------|--|-----------|----------|-------|------------|
| | | материала | ед. изм. | | |
| 1 | Сортамент прокат обыкновенного качества | 093 000 | | | |
| 2 | Сталь арматурная класса А-І, т | 093 003 | 158 | 0.001 | |
| 3 | Сталь арматурная класса А-II, т | 093 003 | 168 | 0.008 | |
| 4 | Сталь арматурная класса А-III, т | 093 004 | 168 | 0.069 | |
| 5 | Итого сортамент проката | | 168 | 0.078 | |
| 6 | Итого стали в натуральной массе, т | | 168 | 0.078 | |
| 7 | Итого в том числе по укрупненному составному | | | | |
| 8 | Стель мелкосортная, т | 093 300 | 168 | 0.053 | |
| 9 | Катанка, т | 093 400 | 168 | 0.025 | |
| 10 | Металлоизделия промышленного назначения (метизы) | 120 000 | | | |

| | | | |
|---|---------|---------------|-------|
| № п/п | | Привязан | |
| № п/п | | ТП АСІ ВМ | |
| Лососна 7 станция на водосборной скважине с нагоном ПК 316 производственной № 20 - 50 75 М 17 4 | | | |
| ИП | Лососна | 5.00 | 11.31 |
| ТЧ | Дмитрий | 2.00 | 11.31 |
| Л. Сек | Лососна | 3.00 | 11.31 |
| ЖК | Тростка | 1.00 | 11.31 |
| Копр | Цетков | 1.00 | 11.31 |
| Ведомость потребности в материалах | | по смете № 20 | |

Копировал: Чубрикина

Формат А4

Листом 2

Типовой проект

| № п/п | Наименование материала и единица измерения | Код | | Кол. | Примечание |
|-------|--|-----------|----------|-------|------------|
| | | материала | ед. изм. | | |
| 1 | Арматура стальная низкоугле- | | | | |
| 2 | родистая периодического про- | | | | |
| 3 | филья Вр-І, т | 121 400 | 168 | 0.013 | |
| 4 | Итого металлоизделий произве- | | | | |
| 5 | денного назначения, т | 121 400 | 168 | 0.013 | |
| 6 | Итого стали, приведенной | | | | |
| 7 | к стали класса А-І, т | | 168 | 0.129 | |
| 8 | | | | | |
| 9 | Всего стали, приведенной | | | | |
| 10 | к классу А-І и СтЗ, т | | 168 | 0.129 | |
| 11 | Портландцемент | | | | |
| 12 | М 300, т | | 168 | 0.500 | |
| 13 | М 400, т | | 168 | 0.550 | |
| 14 | Цемент, приведенный к | | | | |
| 15 | марке 400, всего, т | | 168 | 1.050 | |
| 16 | Инертные материалы | | | | |
| 17 | Гравий, м ³ | 571 120 | 113 | 3.230 | |
| 18 | Песок строительный, привозной | 571 140 | 113 | 2.450 | |
| 19 | Продукция лесозаготовитель- | | | | |
| 20 | ной и лесопильно-левозаготови- | | | | |
| 21 | тельной промышленности | 530 000 | | | |
| 22 | Пиломатериалы качественные м ³ | 533 100 | 113 | 0.020 | |
| 23 | Расход пиломатериалов в | | | | |
| 24 | кратлом леса, м ³ | 531 400 | 113 | 0.030 | |

№ п/п

Итого

Привязан

№ п/п

717 901-2-194.91 АСІ ВМ

Копировал: Чубрикина

Формат А4

Альбом 2

| № строки | Наименование материала и единица измерения | Код | | Кол. | Примечание |
|----------|--|-----------|----------|-------|------------|
| | | материала | ед. изм. | | |
| 1 | Сортной прокат обыкновенного | | | | |
| 2 | качества | 093000 | | | |
| 3 | Сталь арматурная класса А-I, т | 093009 | 168 | 0,031 | |
| 4 | Сталь арматурная класса А-III, т | 093004 | 168 | 0,040 | |
| 5 | Итого сортного проката | | | | |
| 6 | обыкновенного качества, т | | 168 | 0,131 | |
| 7 | Сталь сортовая, т | 093100 | 168 | 0,046 | |
| 8 | прокат листовой рядовой, т | 097100 | 168 | 0,021 | |
| 9 | Итого стали в натуральной | | | | |
| 10 | массе, т | | 168 | 0,198 | |
| 11 | в том числе по укрупнен- | | | | |
| 12 | нанию сортозначению: | | | | |
| 13 | Сталь крупносортная, т | 093100 | 168 | 0,046 | |
| 14 | Сталь мелкосортная, т | 093300 | 168 | 0,068 | |
| 15 | Котанка, т | 093400 | 168 | 0,063 | |
| 16 | Сталь толсталистовая | | | | |
| 17 | рядовых марок (от 4мм), т | 097100 | 168 | 0,021 | |

Типовой проект

| | | | | | |
|---|---------|--------|--------|--------------------------|--------|
| | | | | Привязан | |
| Шифр № | | | | | |
| АС2 ВМ | | | | | |
| Носовская станция по заводской схеме с носовыми з/д производительностью от 30 до 75 м³/ч и бактерицидными установками 2Б-60 | | | | | |
| Г.И.Р. | Костров | Ф.И.М. | И.И. | Лист | Листов |
| И.В.С. | Андреев | | | Р.7 | 1 2 |
| С.В.С. | Лысково | | | | |
| С.В.С. | Тришова | | Р.7.91 | | |
| К.В.К. | Целиков | | | | |
| Ведомость потребности в материалах | | | | по совинтервад г. Москва | |

формат А4

Альбом 2

| № строки | Наименование материала и единица измерения | Код | | Кол. | Примечание |
|----------|--|-----------|----------|-------|------------|
| | | материала | ед. изм. | | |
| 1 | Металлоизделия промыш- | | | | |
| 2 | ленного назначения (метки) | | | | |
| 3 | Гравировка стальная низкочу- | | | | |
| 4 | леридистая периодического | | | | |
| 5 | просила, в-г, т | 121400 | 168 | 0,012 | |
| 6 | Итого металлоизделий | | | | |
| 7 | промышленного назначения, т | 121400 | 168 | 0,012 | |
| 8 | Итого стали, приведенной | | | | |
| 9 | к стали класса А-I и СтЗ | | 168 | 0,234 | |
| 10 | Портландцемент | 573140 | | | |
| 11 | М 300, т | 573151 | 168 | 4,66 | |
| 12 | М 400, т | 573112 | 168 | 1,82 | |
| 13 | Цемент, приведенный к | | | | |
| 14 | марке 400, всего, т | | 168 | 5,52 | |
| 15 | Кирпичные материалы | | | | |
| 16 | Гравий, м³ | 571120 | 113 | 1,67 | |
| 17 | Песок естественный, м³ | 571140 | 113 | 12,26 | |
| 18 | Заполнители пористые, м³ | 571200 | 113 | 20,2 | |
| 19 | Кирпич строительный, тыс.шт. | 574120 | 788 | 0,8 | |
| 20 | Трубы стальные водопровод- | | | | |
| 21 | ные, м | 138500 | 006 | 7,4 | |
| 22 | | 138500 | 168 | 0,036 | |
| 23 | | | | | |
| 24 | | | | | |
| 25 | | | | | |

Типовой проект

| | | | | | |
|---|---------|--------|--------|--------------------------|--------|
| | | | | Привязан | |
| Шифр № | | | | | |
| АС2 ВМ | | | | | |
| Носовская станция по заводской схеме с носовыми з/д производительностью от 30 до 75 м³/ч и бактерицидными установками 2Б-60 | | | | | |
| Г.И.Р. | Костров | Ф.И.М. | И.И. | Лист | Листов |
| И.В.С. | Андреев | | | Р.7 | 1 2 |
| С.В.С. | Лысково | | | | |
| С.В.С. | Тришова | | Р.7.91 | | |
| К.В.К. | Целиков | | | | |
| Ведомость потребности в материалах | | | | по совинтервад г. Москва | |
| 901-2-194.91 | | | АС2 ВМ | | |
| | | | | Лист | |
| | | | | 2 | |

формат А4