

ТИПОВОЙ ПРОЕКТ
902-1-164.90

КАНАЛИЗАЦИОННАЯ НАСОСНАЯ СТАНЦИЯ
ПРОИЗВОДИТЕЛЬНОСТЬЮ 200-1200 м³/ч,
НАПОРОМ 12-27м, С РЕШЕТКАМИ - ДРОБИЛКАМИ
ПРИ ГЛУБИНЕ ЗАЛОЖЕНИЯ ПОДВОДЯЩЕГО
КОЛЛЕКТОРА 4.0 м
(СБОРНО - МОНОЛИТНЫЙ ВАРИАНТ)

АЛЬБОМ 4
КЖИ ИЗДЕЛИЯ СТР. 2...38
АРИ ИЗДЕЛИЯ СТР. 39..42

ЦЕНТРАЛЬНЫЙ ИНСТИТУТ ТИПОВОГО ПРОЕКТИРОВАНИЯ
ГОССТРОЯ СССР

Москва, А-445, Смольная ул. 22

Сдано в печать *18* 1991 года

Заказ № *1740* Тираж *700* экз.

ТИПОВОЙ ПРОЕКТ
902-1 - 164.90

КАНАЛИЗАЦИОННАЯ НАСОСНАЯ СТАНЦИЯ
ПРОИЗВОДИТЕЛЬНОСТЬЮ 200-1200 м³/ч,
НАПОРОМ 12-27м, С РЕШЕТКАМИ - ДРОБИЛКАМИ
ПРИ ГЛУБИНЕ ЗАЛОЖЕНИЯ ПОДВОДЯЩЕГО
КОЛЛЕКТОРА 4.0 м
(СБОРНО-МОНОЛИТНЫЙ ВАРИАНТ)

АЛЬБОМ 4
КЖИ ИЗДЕЛИЯ
АРИ ИЗДЕЛИЯ

РАЗРАБОТАН ПРОЕКТНЫМ ИНСТИТУТОМ
" ХАРЬКОВСКИЙ ВОДОКАНАЛПРОЕКТ "

ГЛАВНЫЙ ИНЖЕНЕР ИНСТИТУТА

Г.А. Бондаренко
Г.А. БОНДАРЕНКО

ГЛАВНЫЙ ИНЖЕНЕР ПРОЕКТА

В.С. Лялюк
В.С. ЛЯЛЮК

УТВЕРЖДЕН В/О „СОЮЗВОДОКАНАЛНИИПРОЕКТ“
ПРОТОКОЛ №9 ОТ 15 МАЯ 1990 Г

Обозначение документа	Наименование	Стр.
902-1-164.90-КЭИ и ДО	Содержание альбома	2
-КЭИ.ИТТ	Технические требования	3
-КЭИ.И.ПП1	Плита ПП1	4
-КЭИ.И.ОП1	Опорная подушка ОП1	5
-КЭИ.И.РС1	Ведомость расхода стали РС1	5
-КЭИ.И.П1	Плиты перекрытия П1	6...11
-КЭИ.И.РС2	Ведомость расхода стали РС2	12
-КЭИ.И.Б1	Балки Б1...Б8	13...20
-КЭИ.И.РС3	Ведомость расхода стали РС3	21,22
-КЭИ.И.Кр1	Каркас плоский Кр1	23
-КЭИ.И.Кр2	Каркас плоский Кр2	23
-КЭИ.И.Кр3	Каркас плоский Кр3	24
-КЭИ.И.Кр4	Каркас плоский Кр4	24
-КЭИ.И.Кр5	Каркас плоский Кр5	25
-КЭИ.И.Кр6	Каркас плоский Кр6	25
-КЭИ.И.Кр7	Каркас плоский Кр7	26
-КЭИ.И.Кр8	Каркас плоский Кр8	26
-КЭИ.И.Кр23	Каркас плоский Кр23, Кр24	27
-КЭИ.И.Кр25	Каркас плоский Кр25, Кр26	28
-КЭИ.И.С5	Сетка арматурная С5, С6	28
-КЭИ.И.С1	Сетка арматурная С1, С2	29
-КЭИ.И.С3	Сетки арматурная С3, С4	29
-КЭИ.И.МН1	Изделие закладное МН1	30
-КЭИ.И.МН2	Изделие закладное МН2, МН3	31
-КЭИ.И.МН4	Изделие закладное МН4...МН6	32
-КЭИ.И.МС1	Изделие соединительное МС1	33
-КЭИ.И.МС2	Изделие соединительное МС2	33

Обозначение документа	Наименование	Стр.
902-1-164.90-КЭИ.И.Кр9	Каркас плоский Кр9, Кр10	34
-КЭИ.И.Кр11	Каркас плоский Кр11, Кр12	34
-КЭИ.И.Кр13	Каркас плоский Кр13	35
-КЭИ.И.Кр14	Каркас плоский Кр14	35
-КЭИ.И.Кр15	Каркас плоский Кр15	36
-КЭИ.И.Кр16	Каркас плоский Кр16	36
-КЭИ.И.Кр17	Каркас плоский Кр17, Кр18	37
-КЭИ.И.Кр19	Каркас плоский Кр19	37
-КЭИ.И.Кр20	Каркас плоский Кр20, Кр21	33
-КЭИ.И.Кр22	Каркас плоский Кр22	33
-А.И.ДО	Содержание альбома	39
-А.И.ТТ	Технические требования	39
-А.И.ИД1	Дверной блок ИД1	40
-А.И.П1	Дверные полотна П1...П4	41
-А.И.К1	Коробка К1	42
-А.И.НС1	Накладка НС1	42

Принятан		
Имя/№		
Вед. инж.	Шмандий	3/11
Рук. гр.	Боровик	3/11
Гл. спец.	Власенко	3/11
Н. контр.	Сакральская	3/11
Нач. отд.	Шейко	3/11

ТП 902-1-164.90-КЭИ.И.ДО

Содержание
альбома

Стадия	Лист	Листов
Р		1
Госстрой СССР		
Связьводоканализпроект		
Харьковский		
ВодоКаналпроект		

24401-06 3

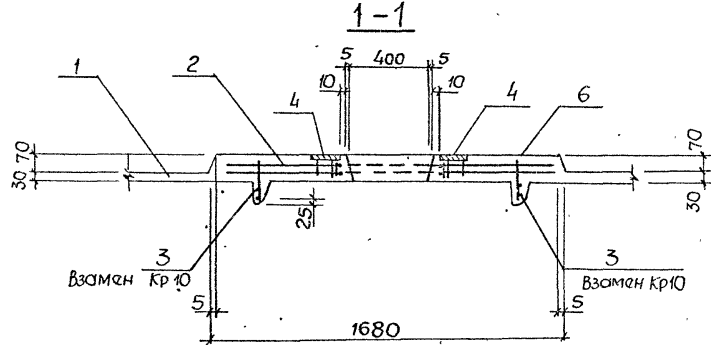
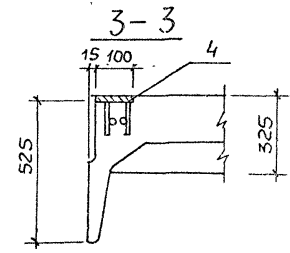
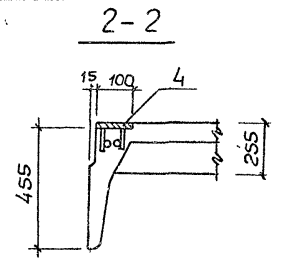
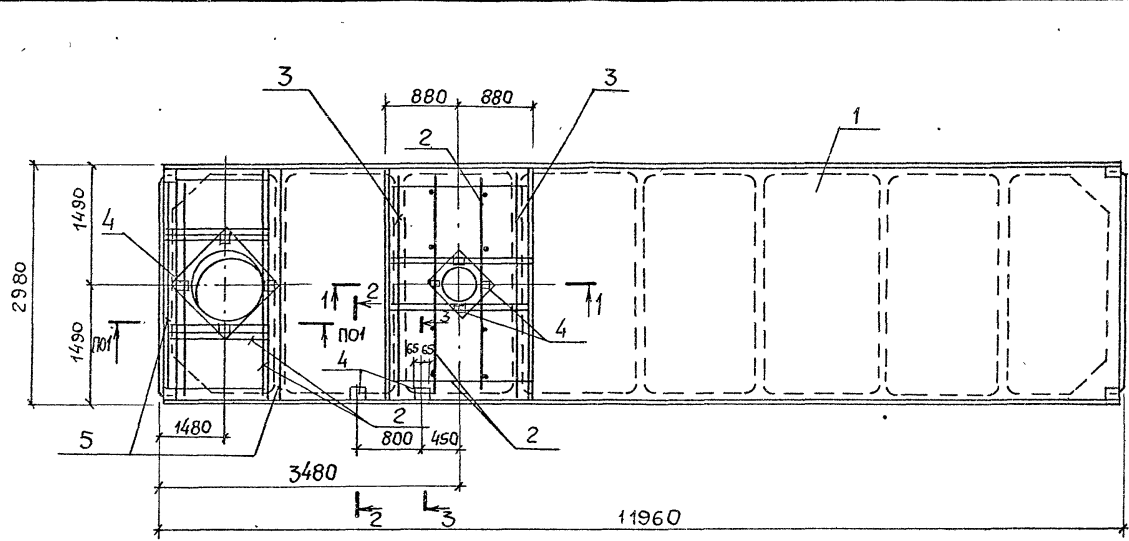
Формат А3

- 1 Сборные железобетонные изделия запроектированы из тяжелого бетона при условии их изготовления в заводских условиях в инвентарных стальных формах. Изделия должны изготавливаться в точном соответствии с рабочими чертежами, а также требованиями ГОСТ 13015.1-81, "Изделия железобетонные и бетонные". Общие технические требования".
- 2 Изделия армируются арматурными сетками и каркасами.
- 3 Фиксация закладных изделий осуществляется путем крепления их к опалубочной форме.
- 4 Для строповки изделий при извлечении их из опалубочной формы и при их транспортировке предусмотрено применение строповочных петель.
- 5 Складирование изделий производится в штабелях. Высота штабеля назначается из условия обеспечения требований техники безопасности согласно СНиП III-7-80.
- 6 Погрузку и транспортирование изделий следует производить в соответствии с рекомендациями временных указаний по перевозке унифицированных сборных железобетонных деталей и конструкций промышленного строительства автомобильным транспортом.
- 7 Плоские арматурные изделия следует изготавливать при помощи контактной точечной сварки.

Привязан				Разреш	Шепелева				ТП 902-1-164.90 - КЭИ.И.ТТ Технические требования	Госстрой СССР Центральный научно-исследовательский институт водоканализационного хозяйства
				Расчит.						Отдел Р Проект
				Провер	Шмандин	2/5				
				Вед. инж.	Шмандин	2/12				
				Рук. гр.	Боровик	2/1				
				Гл. спец.	Власенко	2/1				
				И. контр.	Соколовская	2/1				
Инв. №				Нач. отд.	Шейко	2/1				

24401-06 4

Формат А3



Поз	Наименование	Кол	Обозначение документа
1	Плита 2ПГ12-3АІІТ	1	1.465.1-3/80 Вып. 5
2	Каркас КР1	1	1.465.1-3/80 Вып. 4
3	КР25	4	1.465.1-3/80. Вып. 4
4	Изделие закладное М12	8	1.465.1-3/80. Вып. 4
5	Каркас КР3	1	1.465.1-3/80. Вып. 4
6	Бетон класса В30, м³	0,72	

Технические требования см. 902-1-164.90-КЖ 1. И. ТТ

Опалубочный чертёж см. 1465.1-3/80. Вып. 5

Масса плиты 8,0 т

Разработ	Шапельева	ЕШ
Провер	Шмандил	Ш
Рук. гр.	Боровик	Б
М. спец.	Власенко	В
И. контр.	Соколовская	С
Нач. отд.	Шайко	Ш

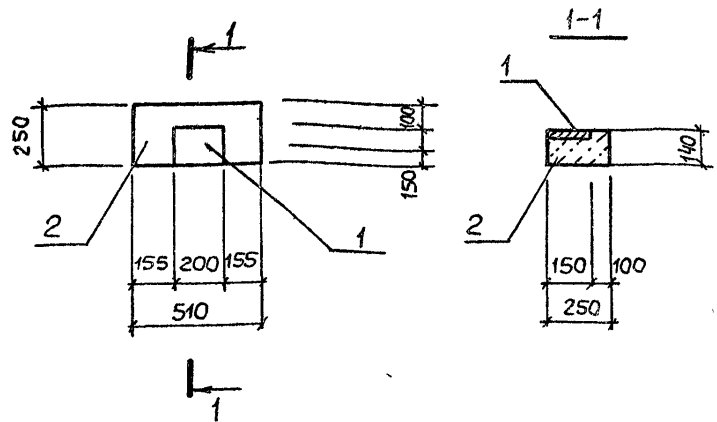
ТП902-1-164.90 - КЖ 1. И. ПП1

Плита 2ПГ12-3АІІТ-1

Станд. Лист	Листов
Р	1
Госстрой СССР Одзводоканалпроект ХАРЬКОВСКИЙ ВОДОКАНАЛПРОЕКТ	

24401-06 5

Формат А3



Поз.	Наименование	Кол.	Обозначение документа
1	Изделие закладное МН 114-6	1	1.400-15 вып. 1
2	Опорная подушка ОП 5.2-Т	1	1.225-2

Опорную подушку выполнять в опалубке ОП 5.2-Т по серии 1.225-2 со всеми арматурными и закладными изделиями. Масса опорной подушки 50 кг.

Привязан	
Инв. №	
Разраб.	Шепелева
Расчет.	
Провер.	Шмандий
Вед. инж.	Шмандий
Рук. гр.	Боровик
Гл. спец.	Власенко
Н. контр.	Сокольская
Нач. отд.	Шейко

ТП 902-1-164.90 - КЖ1 и ОП1

Опорная подушка
ОП1

Стадия	Лист	Листов
Р	1	1

Госстрой СССР
Сюзводоканалпроект
Харьковский
Водоканалпроект

Формат А4

Ведомость дополнительного расхода стали на элемент, кг

Марка элемента	Изделия арматурные						Всего
	Арматура класса А-III						
	ГОСТ 5781-82*						
	φ10	φ12	φ16	Итого			
ПП1	—	77.6	3808	115.68			115.68
ОП1	—	—	—	—	—	—	—

Изделия закладные								Всего	Общий расход
Арматура класса А-III				Прокат марки Вст 3кп2					
ГОСТ 5781-82*									
ГОСТ 103-76*									
φ10	φ12		Итого	-δ=6	-δ=8	-δ=10	Итого		
256	—		256	4.8	—	—	4.8	7.36	123.04
—	0.6		0.6	—	1.9	0.8	2.7	3.3	3.3

Инв. №, лист, Подпись и дата, Взам. инв. №	Привязан	
	Инв. №	
	Разраб.	Шепелева
	Расчет.	
	Провер.	Шмандий
	Вед. инж.	Шмандий
	Рук. гр.	Боровик
	Гл. спец.	Власенко
	Н. контр.	Сокольская
	Нач. отд.	Шейко

ТП 902-1-164.90 - КЖ1 и РС1

Ведомость
расхода стали

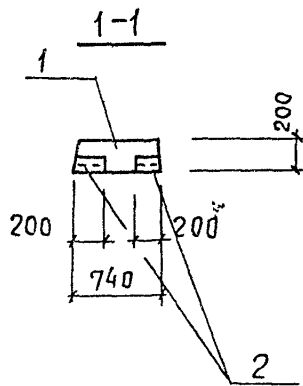
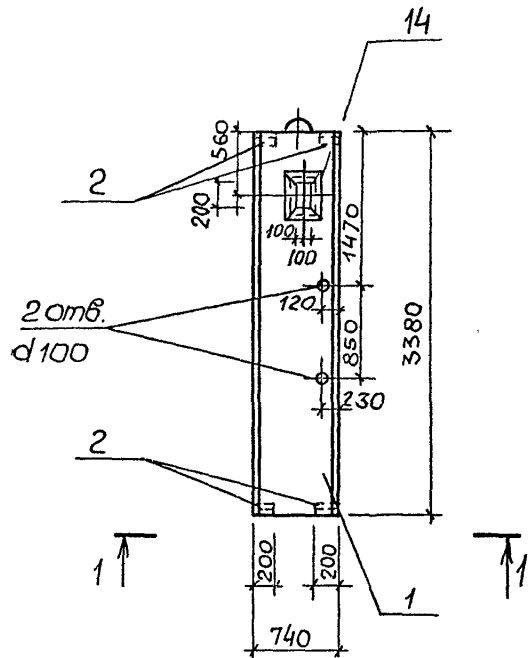
Стадия	Лист	Листов
Р	1	1

Госстрой СССР
Сюзводоканалпроект
Харьковский
Водоканалпроект

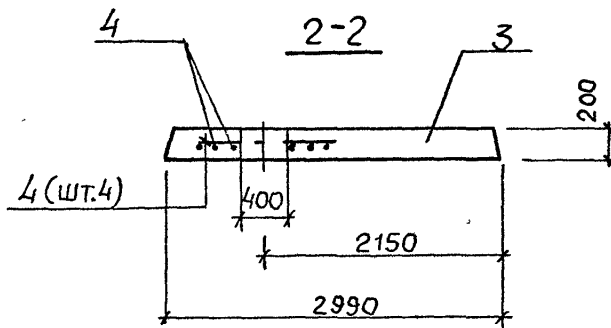
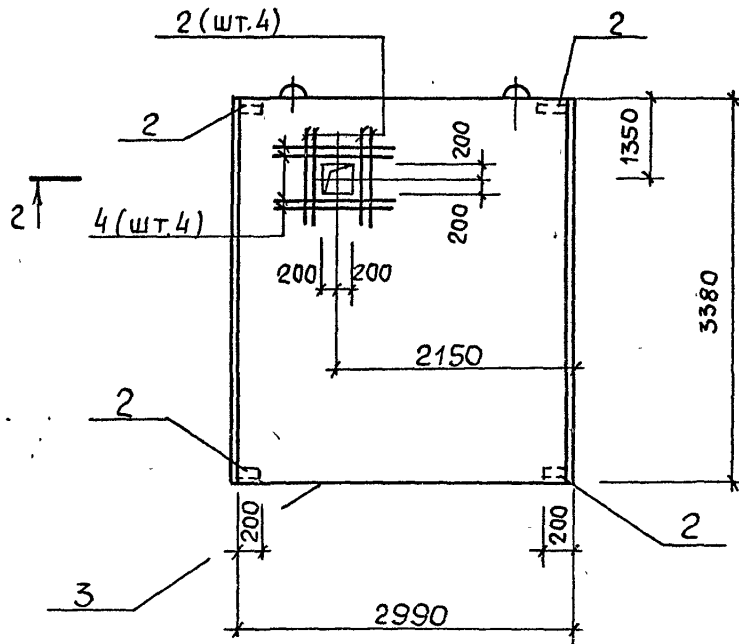
24401-06 б

Формат А4

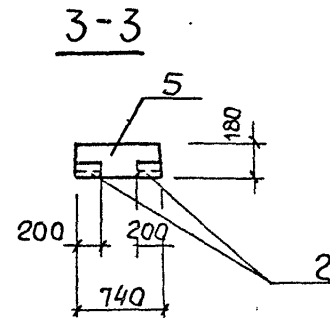
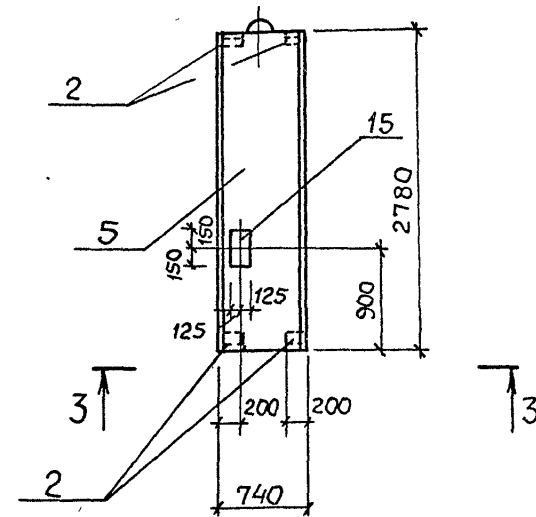
П1, П15



П2



П3, П14

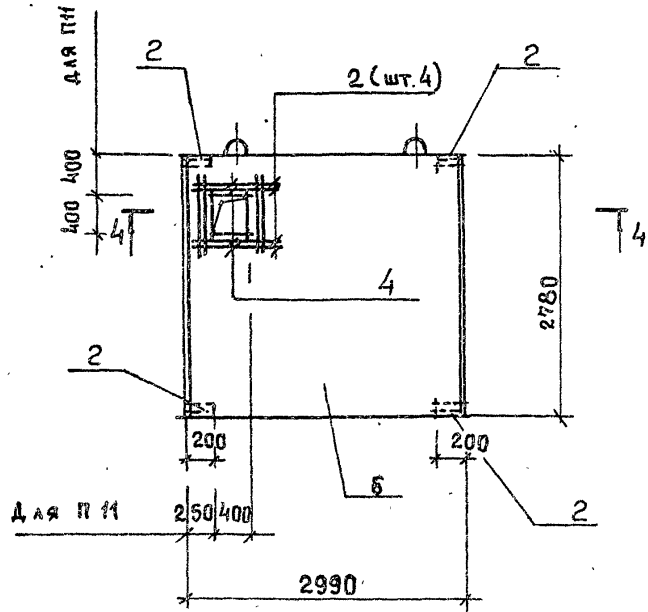


Привязан				Инж.	Щепин	<i>Щепин</i>	ТП 902-1-164.90 - КЖ1.И. П1		
				ВЕД. ИНЖ	Шмандий	<i>Шмандий</i>	Плиты перекрытия		
				РУК. ГР	Боровик	<i>Боровик</i>	Стадия	Лист	Листов
				ГЛ. СПЕЦ	Власенко	<i>Власенко</i>	Р	1	5
				И. КОНТР	СОКОЛЬСКАЯ	<i>СОКОЛЬСКАЯ</i>	Гос. трест ССРП		
Инв. №				ИЗЧ. ОТД	Шейко	<i>Шейко</i>	Созводсканалимпр. и-т		
							Харьковский		
							ВодоКаналПробСтп		

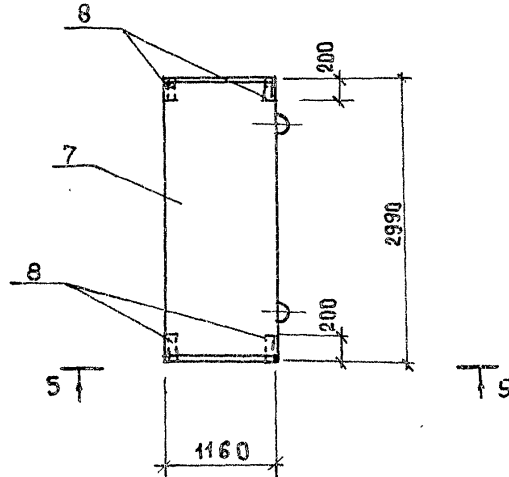
24401-06 7

Формат А3

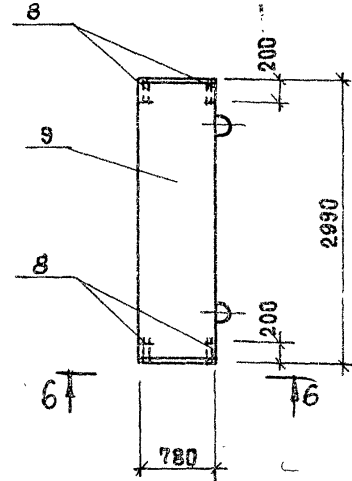
П4, П11



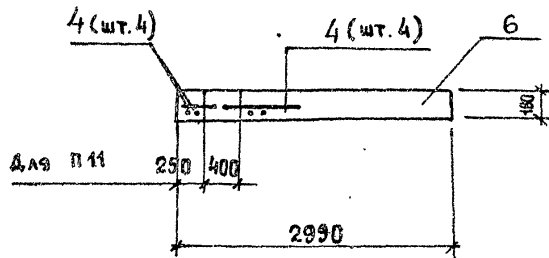
П5



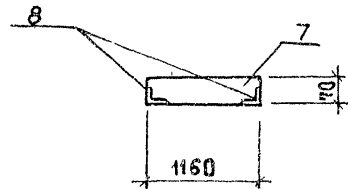
П6



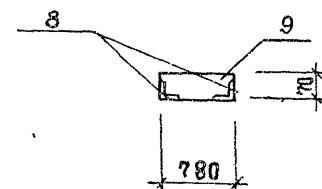
4-4



5-5



6-6



Привязан			
Инв. №			

ТП 902-1-164.90-КОН.И. П1

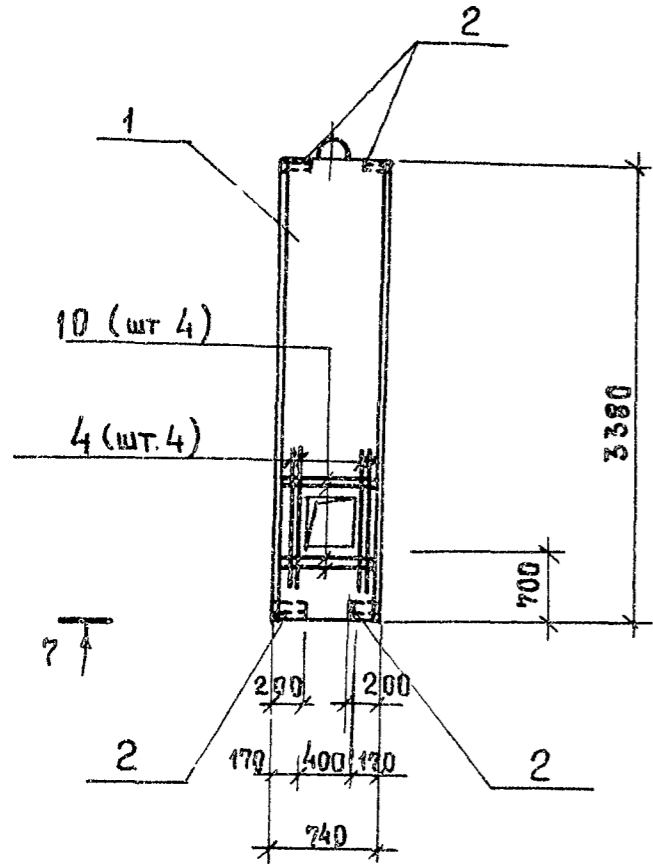
Лист

2

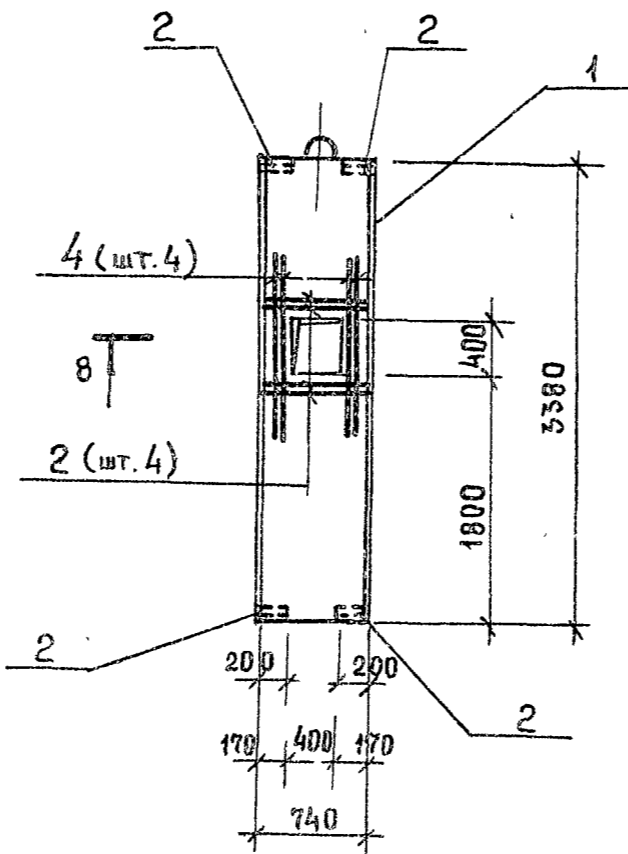
24401-06 8

Формат А3

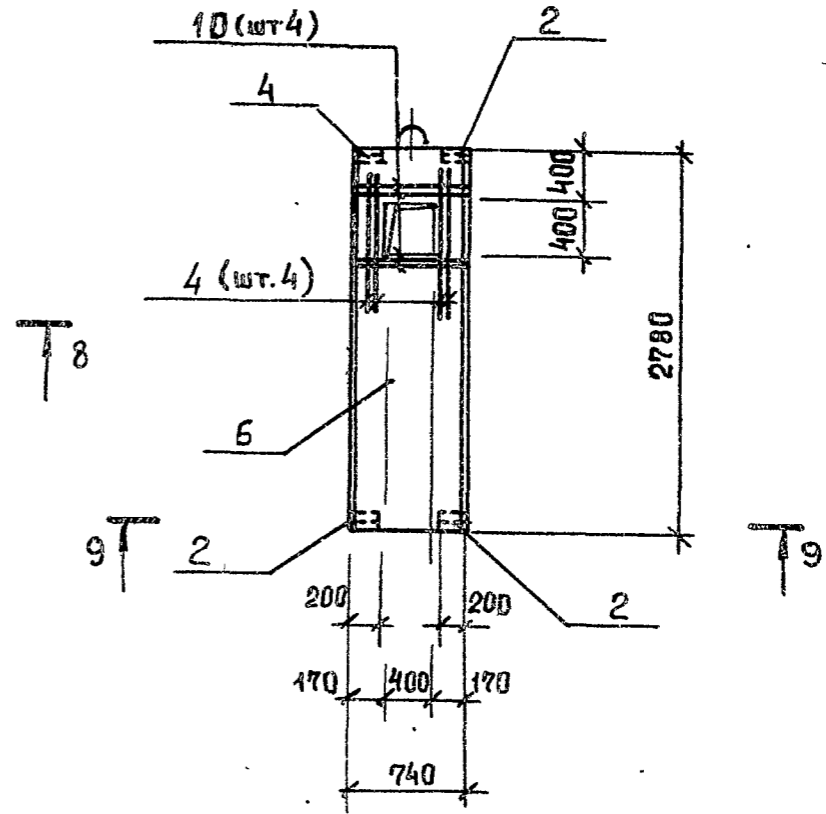
П7



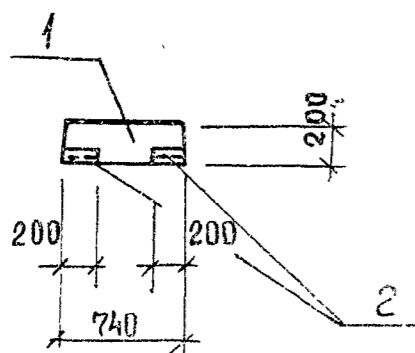
П8



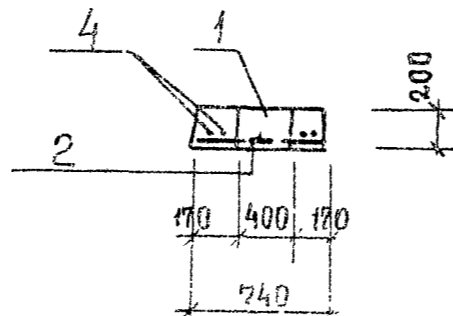
П9



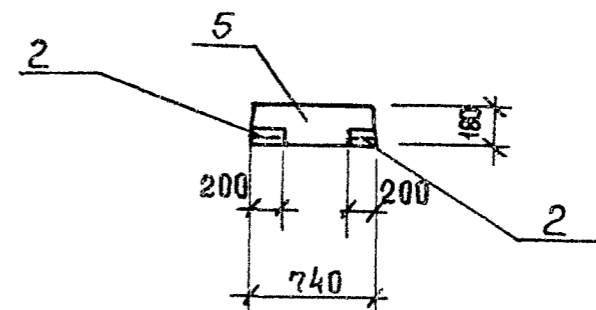
7-7



8-8



9-9



Пояскаж			
ИЗВ. №			

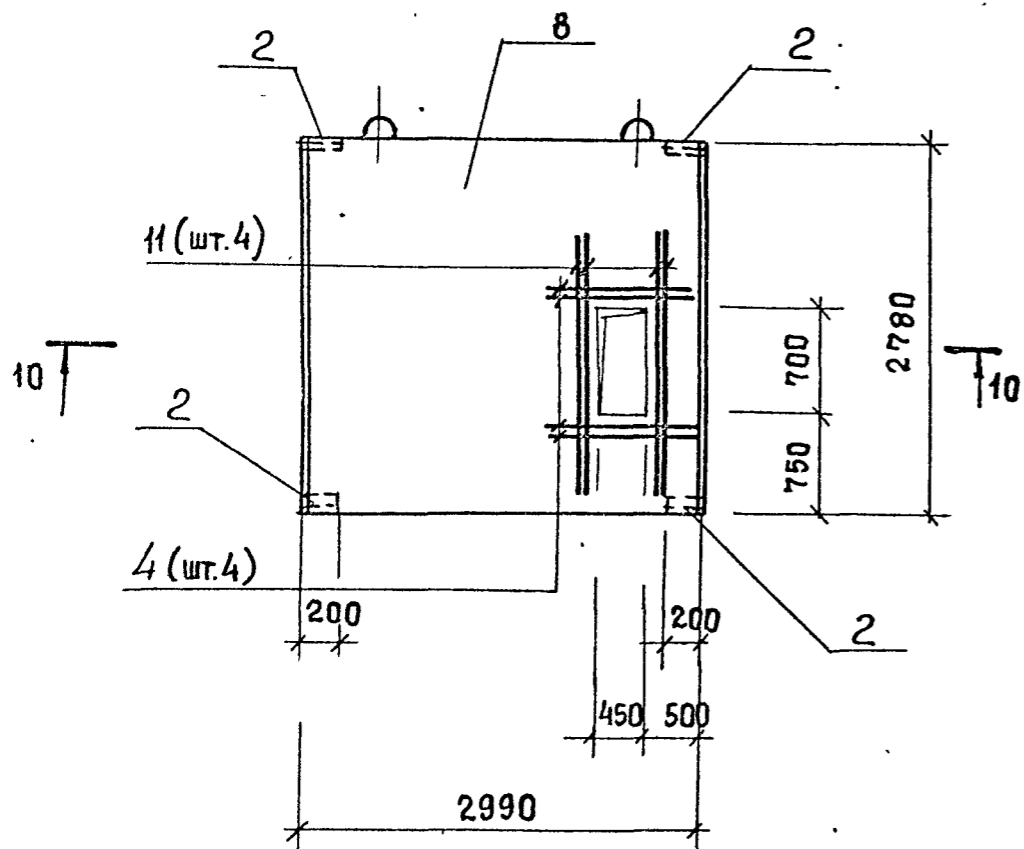
ТП 902-1-164.90-КЭН 1.И. П1

Лист
3

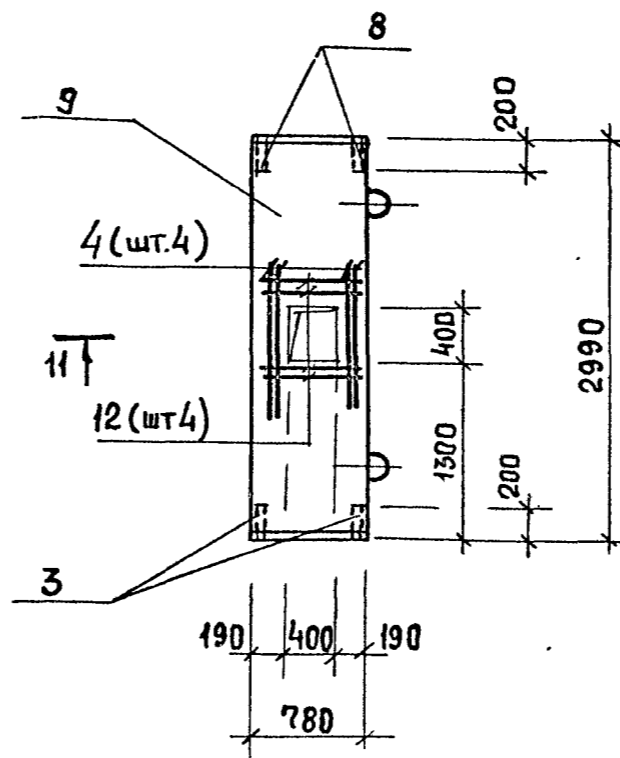
24401-06 9

Формат А3

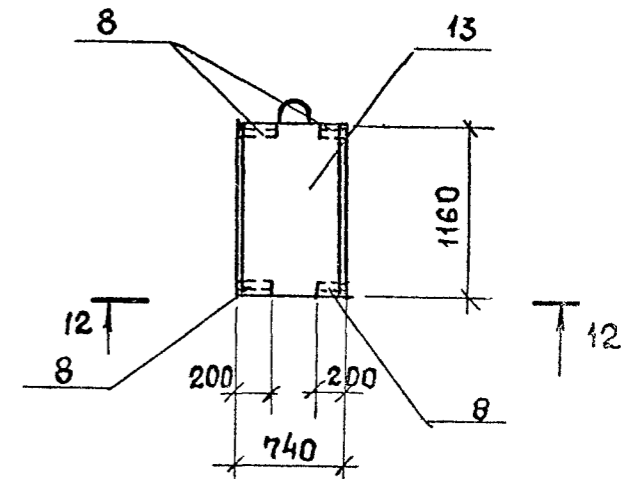
П10



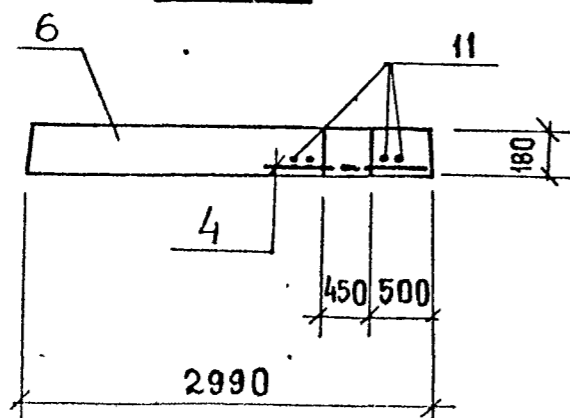
П12



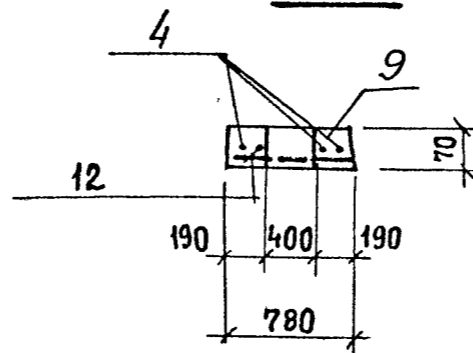
П13



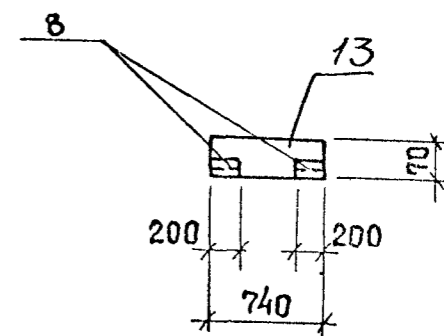
10-10



11-11



12-12



Привязан			
Инв. №			

ТП 902-1-164 90-КЖ1.И. П1

Лист
4

Марка	Поз.	Наименование	Кол.	Обозначение документа	Масса кг
П1	1	Плита П26г-5	1	3.006.1-2/82.1-2-1.0-097	1250
	2	Изделие закладное МН 540, м	0,8	1.400-15.В1.540-01	
П2	3	Плита П24-5	1	3.006.1-2/82.1-2.0-81	5050
	2	Изделие закладное МН 540, м	0,8	1.400-15.В1.540-01	
	4	φ18а III; l=1800; 3,6 кг	8	Без черт.	
П3	5	Плита П24г-5	1	3.006.1-2/82.1-2-1.0-085	930
	2	Изделие закладное МН 540, м	0,8	1.400-15.В1.540-01	
П4	6	Плита П24-5	1	3.006.1-2/82.1-2.0-69	3740
	2	Изделие закладное МН 540, м	0,8	1.400-15.В1.540-01	

Марка	Поз.	Наименование	Кол.	Обозначение документа	Масса, кг
П5	7	Плита П7-5	1	3.006.1-2/82.1-2-2.0-10	610
	8	Изделие закладное МН 543	4	1.400-15.В1.540-04	
П6	9	Плита П5-5	1	3.006.1-2/82.1-2-2.0-	410
	8	Изделие закладное МН 543	4	1.400-15.В1.540-04	

Продолжение спецификации см. лист 6.

Технические требования см. 902-1-164.90-КЭИ.И.ТТ

Ведомость расхода стали см 902-1-164.90-КЭИ.И.РС1

Арматура класса А-III по ГОСТ 5781-82.

Привязан			
Инд. №			

ТП 902-1-164.90-КЭИ И-П1

5

24401-06 11

Формат А3

Марка	Поз.	Наименование	Кол.	Обозначение документа	Масса кг
П7	1	Плита П24 _г -5	1	3.006.1-2/821-2-1.0-097	1250
	4	Изделие закладное			
		ное МН 540, м	0,8	1.400-15. В1. 540-01	
	2	Ф18АIII, ℓ=1800; 3,6кг	4	Без черт	
	5	Ф18АIII, ℓ=700; 1,4кг	4	Без черт	
П8	1	Плита П26 _г -5	1	3.0061-2/821-2-1.0-097	1250
	4	Изделие закладное			
		ное МН 540, м	0,8	1.400-15. В1. 540-01	
	2	Ф18АIII, ℓ=1800; 3,6кг	4	Без черт.	
	5	Ф18АIII, ℓ=700; 1,4кг	4	Без черт	
П9	6	Плита П24 _г -5	1	3.006 1-2/821-2-1.0-085	930
	4	Изделие закладное			
		ное МН 540, м	0,8	1.400-15. В1. 540-01	
	2	Ф18АIII, ℓ=1800; 3,6кг	4	Без черт	
	5	Ф18АIII, ℓ=700; 1,4кг	4	Без черт	
П11	8	Плита П24-5	1	3.006.1-2/821-2-0-69	3740
	4	Изделие закладное			
		МН 540, м	0,8	1400-15 В1 540-01	
	2	Ф18АIII, ℓ=1800; 3,6кг	8	Без черт	

Марка	Поз.	Наименование	Кол.	Обозначение документа	Масса кг
П10	8	Плита П24.5	1	30061.2/82 1-20-69	3740
	4	Изделия закладные			
		МН 540, м	0,8	1.400-15. В1 540-01	
	2	Ф18АIII, ℓ=1800; 3,6кг	4	Без черт	
	11	Ф18АIII, ℓ=2100; 4,7кг	4	Без черт	
П12	10	Плита П5-5	1	3.006.1-2/821-2.20	
	3	Изделие закладное			
		МН 543	4	1400.15 В1 540-04	
	2	Ф18АIII, ℓ=1800; 3,6кг	4	Без черт	
	12	Ф18АIII, ℓ=730; 1,46кг	4	Без черт	
П13	13	Плита П53-5	1	30061-2/821-2-1.0-018	100
	3	Изделие закладное			
		МН 543	4	1.400-15 В.1540-04	
П14	5	Плита П24 _г -5	1		930
	15	Изделие закладное			
		МН 412-1	1	1400-15 В.1.420-14	
П15	1	Плита П26 _г -5			1250
	14	Изделие закладное			
		МН 548, м	1,0	1400-15 В1 540-04	

Привязан			
Изм №			

ТП902-1-164.90-КЖ 1 И-П1

Лист
5

24401-06 12

В е д о м о с т ь д о п о л н и т е л ь н о г о р а с х о д а с т а л и н а э л е м е н т , к г

Марка элемента	ИЗДЕЛИЯ СР НЫЕ				ИЗДЕЛИЯ ЗАКЛАДНЫЕ								Общий расход			
	Арматура класса				Арматура класса				Прокат марки					Всего		
	А-III				А-III				СтЗ кл 3-1							
	ГОСТ 5781-82								ГОСТ 8509-76		ГОСТ 8510-76				ГОСТ 82-70	
	Ф18			Итого	Ф8			Итого	Л50х5		Л60х63х х8				-Ø=6	
п1				0,8			0,8			6,0			6,8	6,8		
п2	28,8			28,8	0,8		0,8			6,0			6,8	35,6		
п3				0,8			0,8			6,0			6,8	6,8		
п4				0,8			0,8			6,0			6,8	6,8		
п5				0,8			0,8	3,2					4,0	4,0		
п6				0,8			0,8	3,2					4,0	4,0		
п7	20,0			20,0	0,8		0,8			6,0			6,8	26,8		
п8	20,0			20,0	0,8		0,8			6,0			6,8	26,8		
п9	20,0			20,0	0,8		0,8			6,0			6,8	26,8		
п10	31,2			31,2	0,8		0,8			6,0			6,8	38,0		
п11	28,8			28,8	0,8		0,8			6,0			6,8	35,6		
п12	20,2			20,2	0,8		0,8	3,2					4,0	24,2		
п13				0,8			0,8	3,2					4,0	4,0		
п14				0,4			0,4	3,8					4,2	4,2		
п15				0,8			0,8					3,5	4,3	4,3		

Привязан				Инж	Шапин	<i>Ваш</i>	ТП 902 - 1-164.90-КН1Ц-РС2	Ведомость расхода СТАЛИ	Страниц	Лист	Листов	
				Вед Инж	Шмандин	<i>МШ</i>			Р		1	
				Рук гр	Боровик	<i>БВ</i>			ГОСТРОН СССР			
				гл спец	Власенко	<i>ВЛ</i>			Сюзьводканалнипроект			
				И контр	Согольская	<i>СГ</i>			ХАРЬКОВСКИЙ			
И.п.				Нозотв	Шейко	<i>ШШ</i>	ВОДОКАНАЛПРОЕКТ					

24401-06 13

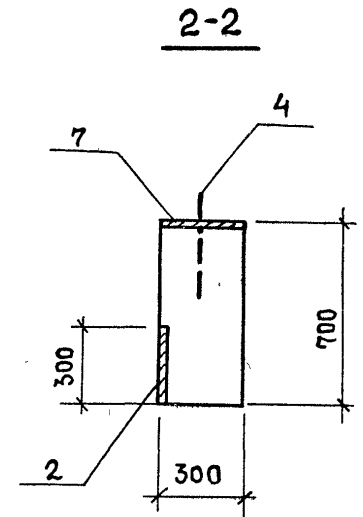
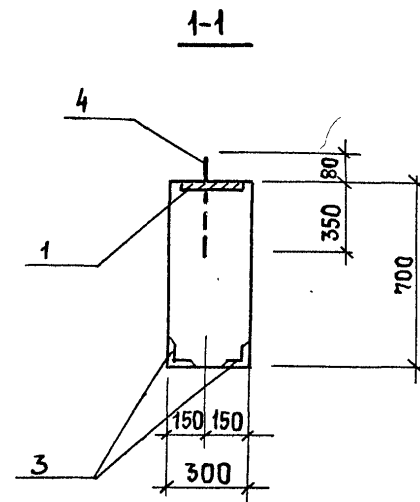
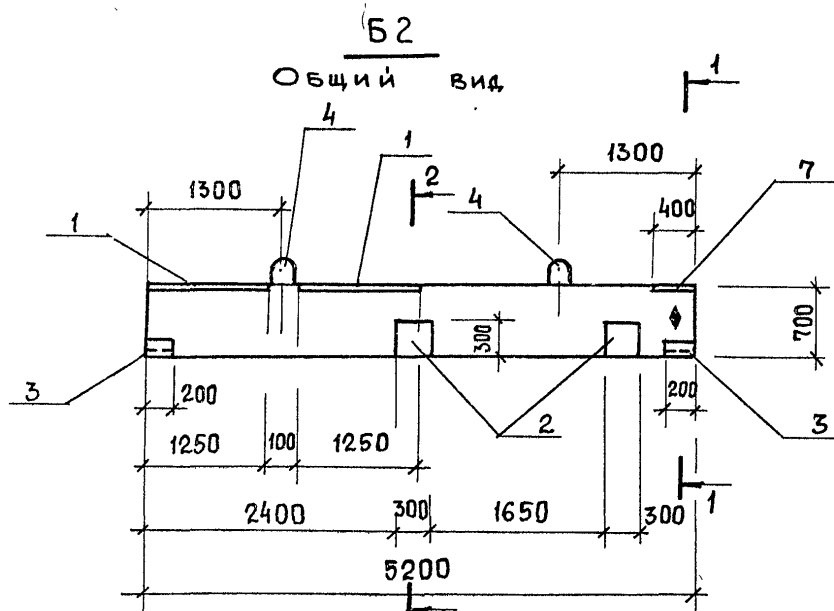
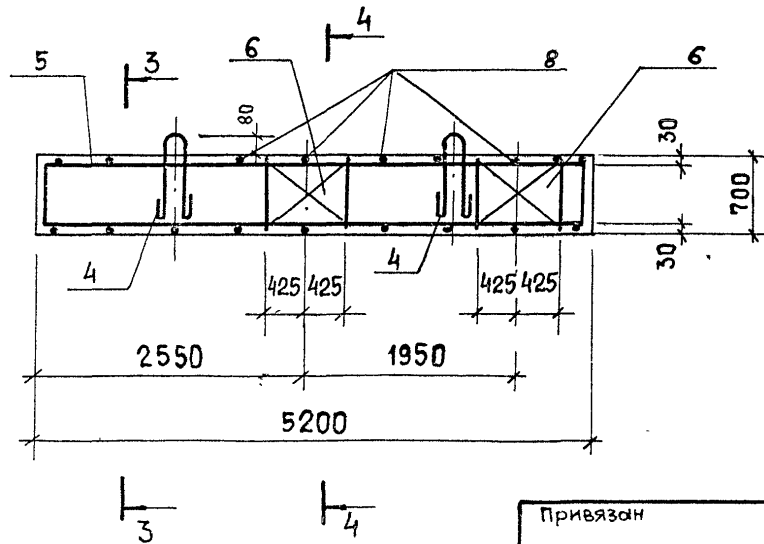


Схема армирования



Толщина защитного слоя бетона для рабочей арматуры принята 30 мм

Привязан

Инв. №

Инж.	Шагин	<i>Шагин</i>
Вед инж	Шмандий	<i>Шмандий</i>
Рук гр	Боровик	<i>Боровик</i>
гл. спец	Власенко	<i>Власенко</i>
Н контр	Сокольская	<i>Сокольская</i>
Нач. отд.	Шейко	<i>Шейко</i>

ТП 902-1-164.90-КЭИ.И. Б1

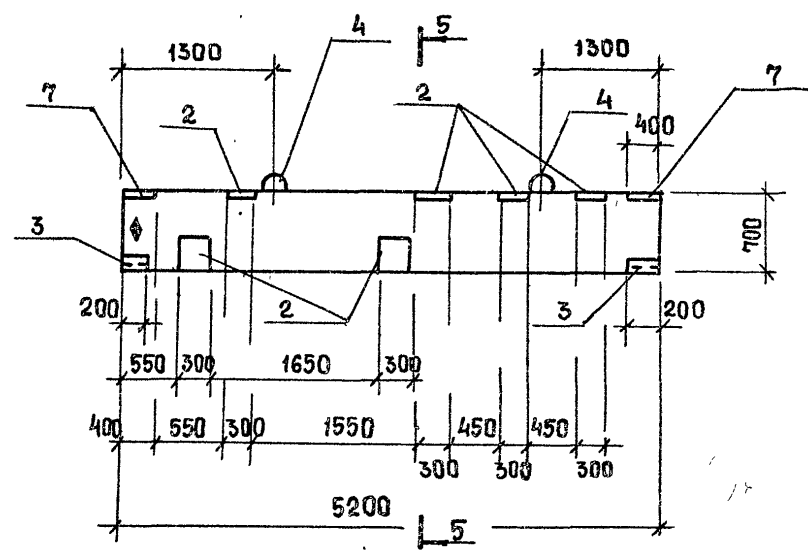
Балка
Б1... Б8

Стадия	Лист	Листов
Р	1	3
Госстрой СССР Совхозокеананиипром Харьковский Водоканалпроект		

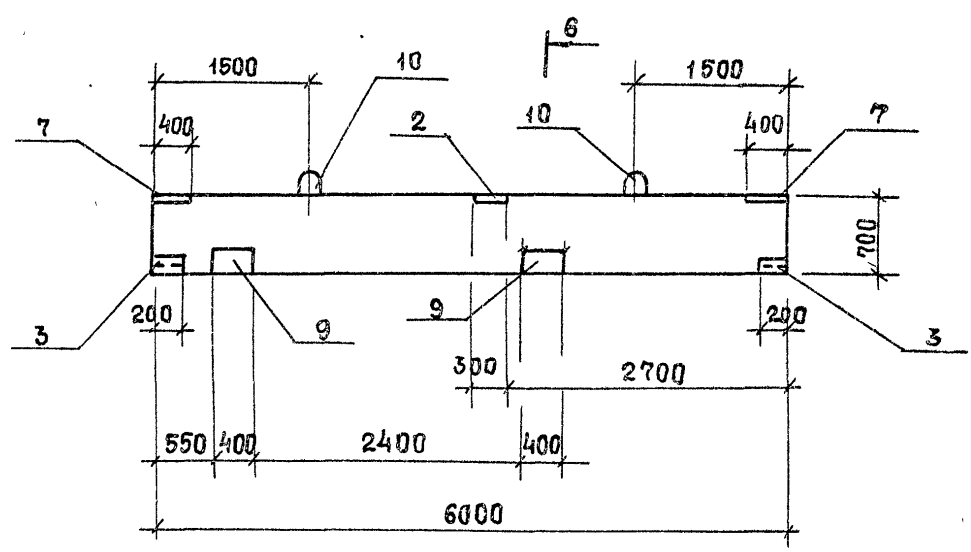
24401-06 14

Формат А3

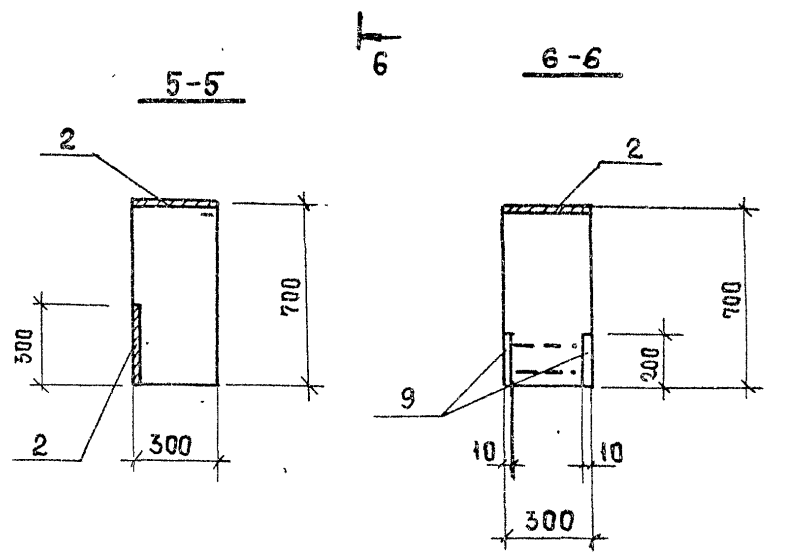
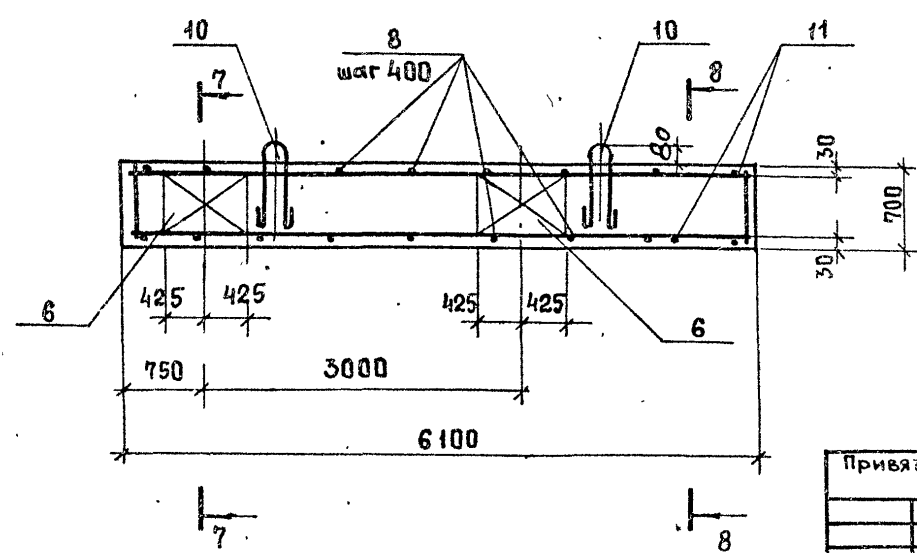
Б2
Общий вид



Б3
Общий вид



Б3 ... Б5
Схема армирования



Привязан	
Инв. №	

Знак ♦ нанести несмываемой краской.

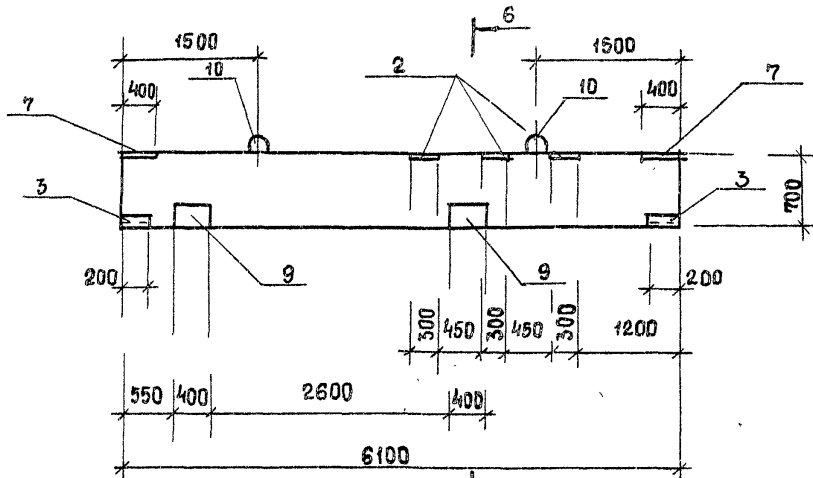
ТП 902 - 1-164.90 - КОН.И. Б1

Лист
2

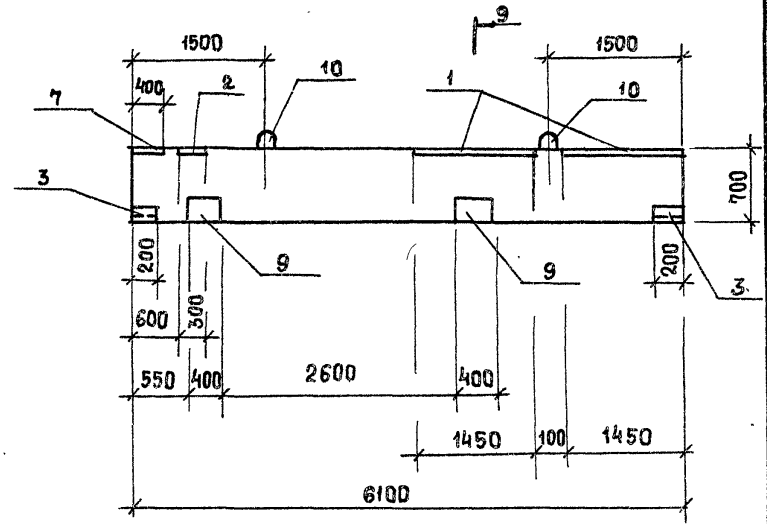
24401-06 15

Формат А3

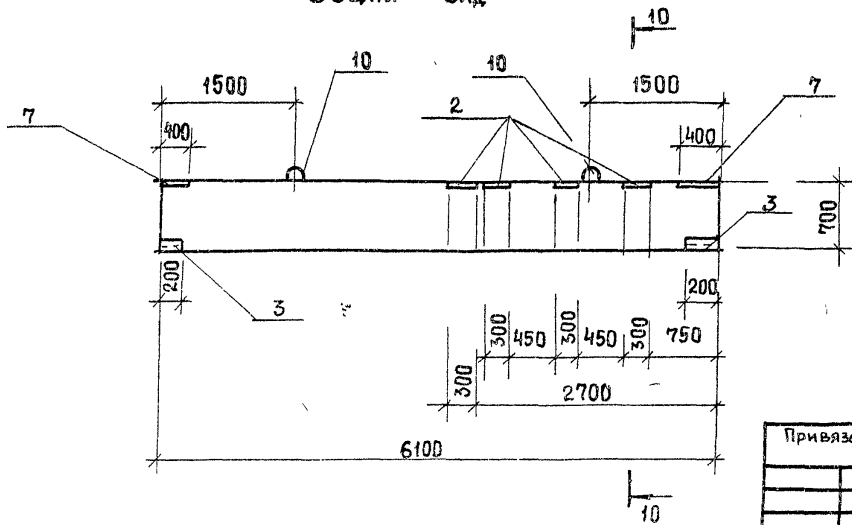
5-5
Общий вид



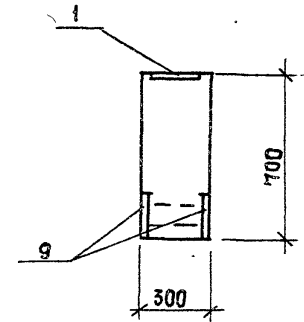
Б 4
Общий вид



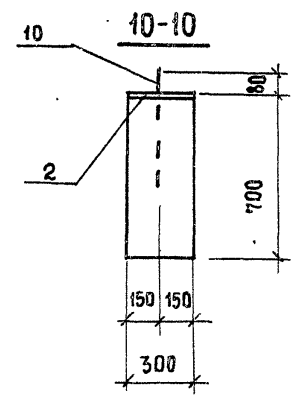
Б 9
Общий вид



9-9



10-10



Привязан			
Инв. №			

ТП 902-1-164.90-КЭЖ.И. Б1

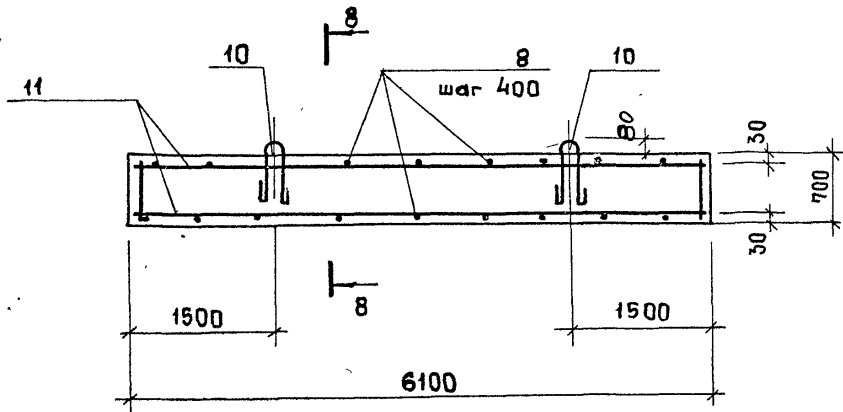
Лист
3

24401-06 16

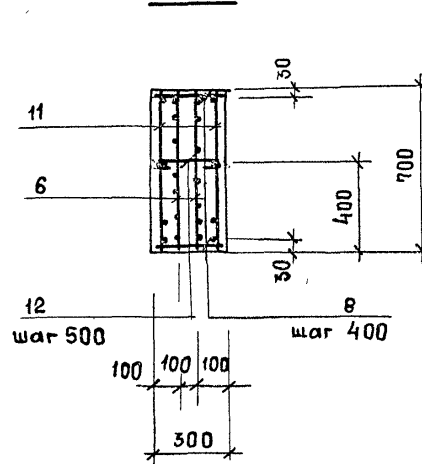
Формат А3

59

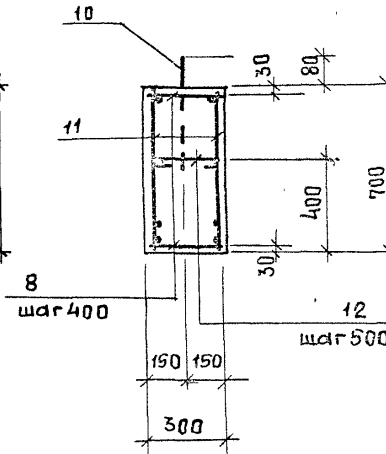
Схема армирования



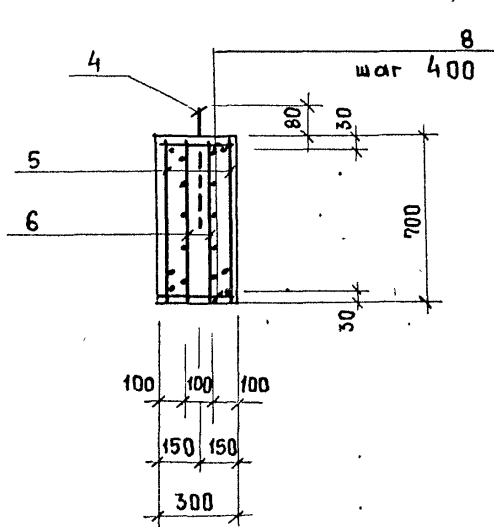
7-7



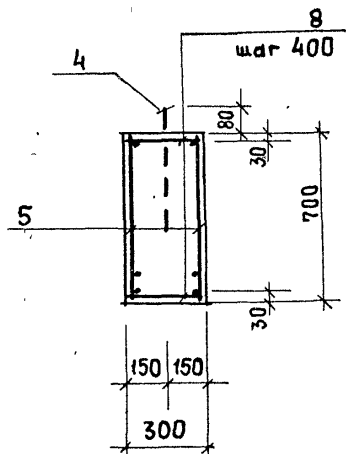
8-8



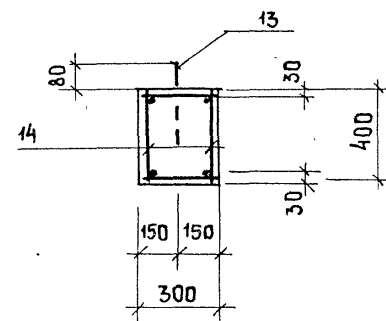
4-4



3-3



12-12



Привязки		
Инв. №		

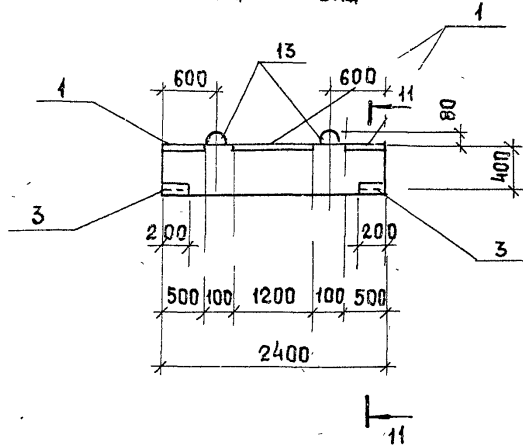
Т П 902-1-164.90-КЭИ.И. 51

Лист 4

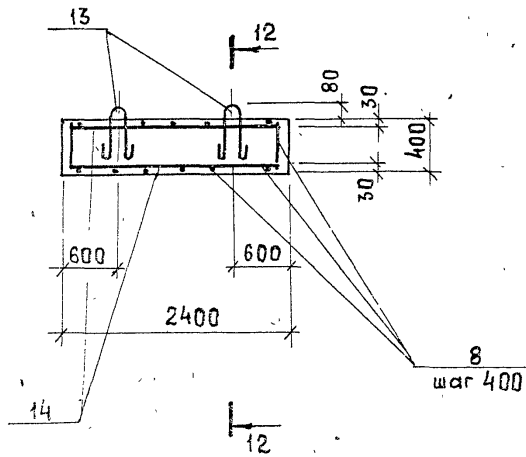
24401-06 17

Формат А3

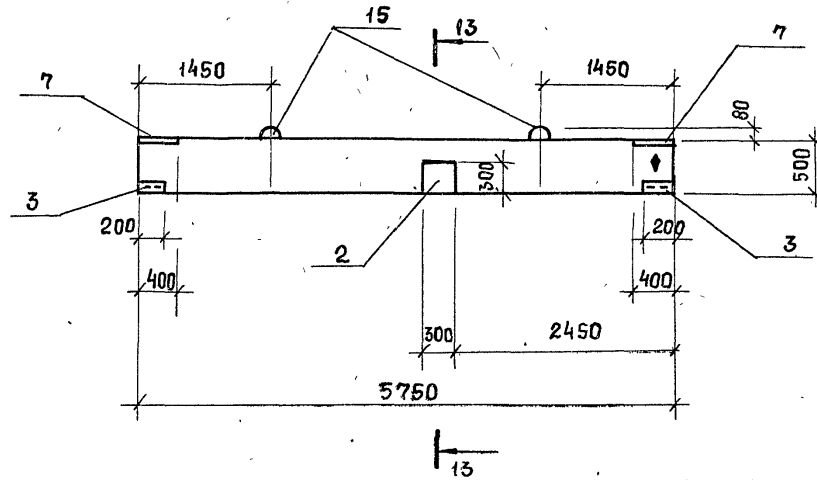
Б 6
Общий вид



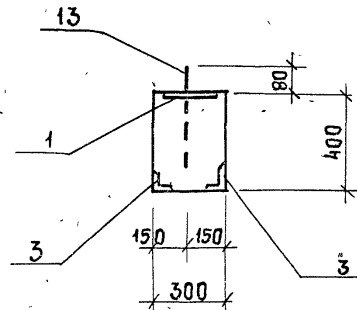
Бм 6
Схема армирования



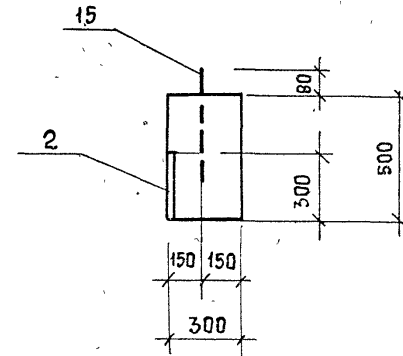
Б 7
Общий вид



11-11



13-13



Привязан			
Инв. №			

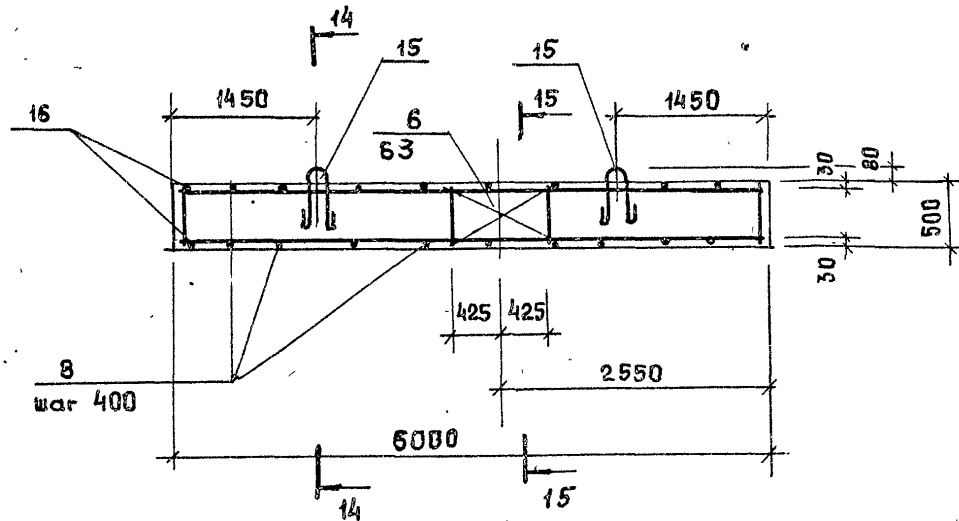
ТП 902-1-164.90-КОН.И.Б1

24401-06.18

Формат А1

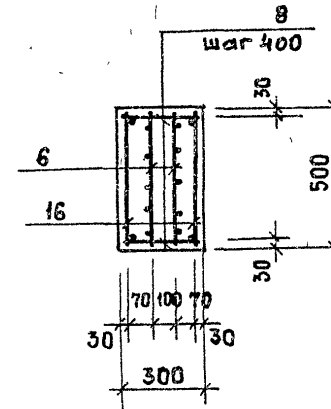
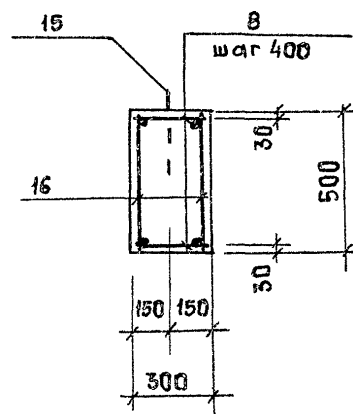
Б3 . Б4

Схема армирования



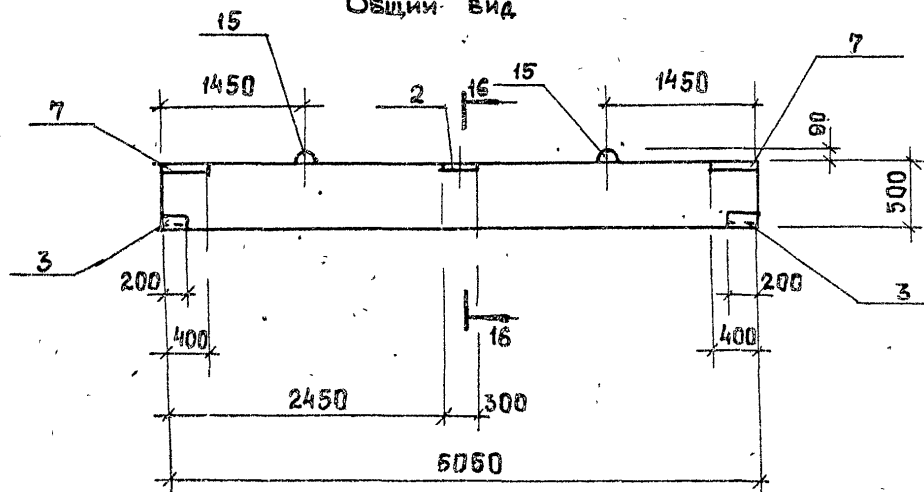
14-14

15-15

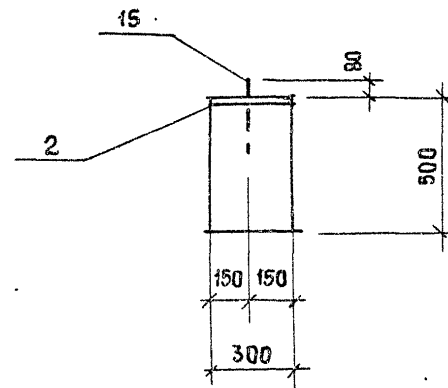


Б4

Общий вид



16-16



Привязки			
Инв №			

ТП 902-1-164.90-КЭИ.И.Б1

Лист
6

24401-06 19

Формат А3

Марка	Поз.	Наименование	Кол.	Обозначение документа	Масса, кг
Б1	1	Изделие закладное МН 132-1, м	2,5	1.400-15 Вып.1	2730
	2	МН 150-1	2	1.400-15 Вып.1	
	3	МН 503	4	1.400-15 Вып.1	
	4	УП 1-7	2	1.400-9 Вып.1	
	5	Каркас плоский Кр 23	2	902-1-164.90-КЭН.И. Кр23	
	6	Сетка арматурная С 5	4	902-1-164.90-КЭН.И. С 5	
	7	Изделие закладное МН 152-1	1	1.400-15 Вып.1	
	8	φ 8 А-I, l=280; 0,11кг	28	Без черт.	
	17	Бетон класса В25, м ³	1,09		
	Б2	2	Изделие закладное МН 150-1	6	
7		МН 152-1	2	1.400-15 Вып.1	
17		Бетон класса В25, м ³	1,09		
		Поз 3..6, 8 по Б1			

Марка	Поз.	Наименование	Кол.	Обозначение документа	Масса, кг
Б3	2	Изделие закладное МН 150-1	1	1.400-15 Вып.1	3203
	8	φ 8 А-I, l=280; 0,11кг	34	Без черт.	
	9	Изделие закладное МН 212-4	2	1.400-15 Вып.1	
	10	УП 1-9	2	1.400-15 Вып.1	
	11	Каркас плоский Кр 24	2	902-1-164.90-КЭН.И. Кр23	
	12	φ 8 А-I, l=380; 0,15кг	13	Без черт.	
	17	Бетон класса В25, м ³	1,28		
		Поз 3, 6 по Б1			
		Поз. 7 по Б2			

Технические требования см. 902-1-164.90-КЭН.И.ТТ
 Арматура класса А-I по ГОСТ 5781-82.
 Продолжение см. лист 8.

Привязан			
Ив. №			

ТП 902-1-164.90-КЭН.И. Б1

Марка	Поз.	Наименование	Кол.	Обозначение документа	Масса, кг	
Б4		Поз. 3,6 по Б1				
		Поз. 7 по Б2				
		Поз. 8... 12 по Б3				
	1	Изделие закладное				
		МН 132-1, м	2,9	1.400-15 Вып.1	3203	
	2	МН 150-1	1	1.400-15 Вып.1		
	17	Бетон класса В 25, м ³	1,78			
Б5		Поз. 3,6... 12 по Б4				3203
	2	Изделие закладное				
		МН 150-1	3	1.400-15 Вып.1		
	17	Бетон класса В 25, м ³	1,28			
Б6	1	Изделие закладное			720	
		МН 132-1, м	2,2	1.400-15 Вып.1		
	3	МН 503	4	1.400-15 Вып.1		
	8	φ 8А-I, l=280; 0,11кг	14	Без черт.		
	13	Изделие закладное				
		УП1-3	2	1.400-9 Вып.1		
	14	Каркас плоский Кр25	2	902-1-164.90-КЖ1.И. Кр25		
17	Бетон класса В 25, м ³	0,29				

Марка	Поз.	Наименование	Кол.	Обозначение документа	Масса, кг
Б7		Поз 3,7 по Б4			2150
	2	Изделие закладное			
		МН 150-1	1	1.400-15 Вып.1	
	15	УП1-5	2	1.400-9 Вып.1	
	16	Каркас плоский			
		Кр 26	2	902-1-164.90-КЖ1.И. Кр26	
	8	φ 8 А-I, l=280; 0,11кг	30	Без черт.	
	6	Сетка арматурная			
		С6	2	902-1-164.90-КЖ1.И. С5	
	17	Бетон класса В 25, м ³	0,86		
Б8		Поз 2,3,7... 8, 15... 17 по Б7			2150
	17	Бетон класса В 25, м ³	0,86		
Б9		Поз. 3,6... 8, 10... 12 по Б4			3203
	2	Изделие закладное			
		МН 150-1	4	1.400-15 Вып.1	
	17	Бетон класса В 25, м ³	1,28		

Начало см. лист 7

Привязан			
Инв №			

ТП 902-1-164.90.КЖ1.И. Б1

Лист

8

24401-06 21

Формат А3

Ведомость расхода стали на элемент, кг (начало)

Марка элемента	Изделия арматурные								Всего	Изделия закладные					
	Арматура класса									Арматура класса					
	А-I				А-III					А-I					
	ГОСТ 5781-82									ГОСТ 5781-82					
	φ 6	φ 8		Итого	φ 10	φ 16	φ 18			Итого	φ 10	φ 12	φ 14	φ 16	
Б1	6.0	10.8		16.8	12.3	32.4		44.7	61.5			2.8			2.8
Б2	6.0	10.8		16.8	12.3	32.4		44.7	61.5			2.8			2.8
Б3	6.0	12.5		18.5	15.0		48.4	63.4	81.9				3.9		3.9
Б4	6.0	12.5		18.5	15.0		48.4	63.4	81.9				3.9		3.9
Б5	6.0	12.5		18.5	15.0		48.4	63.4	81.9				3.9		3.9
Б6		3.4		3.4	5.8			5.8	9.2	1.1					1.1
Б7	2.2	9.1		11.3	7.0		22.8	29.8	41.1		1.7				1.7
Б8	2.2	9.1		11.3	7.0		22.8	29.8	41.1		1.7				1.7
Б9	6.0	12.5		18.5	15.0		48.4	63.4	81.9				3.9		3.9

Окончание ведомости см. лист 2

Привязан				Инж	Шапин	<i>Шапин</i>	ТП 902-1-164.90-КЖ1.И-Рс3								
				Вед инж	Шмандий	<i>Шмандий</i>	Ведомость								
				Рук гр	Боровик	<i>Боровик</i>	расхода								
				Гл спец	Власенко	<i>Власенко</i>	стали								
				Н контр	Сокольская	<i>Сокольская</i>	<table border="1"> <tr> <td>Стадия</td> <td>Лист</td> <td>Листов</td> </tr> <tr> <td>Р</td> <td>1</td> <td>2</td> </tr> </table>			Стадия	Лист	Листов	Р	1	2
Стадия	Лист	Листов													
Р	1	2													
Инв. №				Нач отд.	Шейко	<i>Шейко</i>	ГОСТСТРОИ СССР Союзавторизованный проект Харьковская Водоканал Харьков								

24401-06-22

Формат А5

Ведомость расхода стали на элемент, кг (окончание)

Изделия закладные										Общ. расход	Марка элемента		
Ар-ра класса				Прокат марки									
А-III				Ст 3 кп 3-1									
ГОСТ 5781-82				ГОСТ 103-76			ГОСТ 8209-86						
φ 8	φ 12		Итого	δ=8	δ=10		Итого	L63x5				Итого	
2.0	20.7		22.7	58.2			58.2	4.0		4.0	87.7	132.4	Б1
2.0	28.0		30.0	49.2			49.2	4.0		4.0	86.0	147.5	Б2
2.0	10.4		12.4	13.2	25.2		38.4	4.0		4.0	58.7	140.6	Б3
2.0	22.6		24.6	58.7	25.2		83.9	4.0		4.0	116.4	198.3	Б4
2.0	17.2		19.2	24.2	25.2		49.8	4.0		4.0	76.9	158.8	Б5
2.0	9.2		11.2	34.5			34.5	4.0		4.0	50.8	60.0	Б6
2.0	11.0		13.0	20.7			20.7	4.0		4.0	39.4	80.5	Б7
2.0	11.0		13.0	20.7			20.7	4.0		4.0	39.4	80.5	Б8
2.0	17.4		19.4	30.3			30.3	4.0		4.0	57.6	139.5	Б9

Начало ведомости см. лист 1

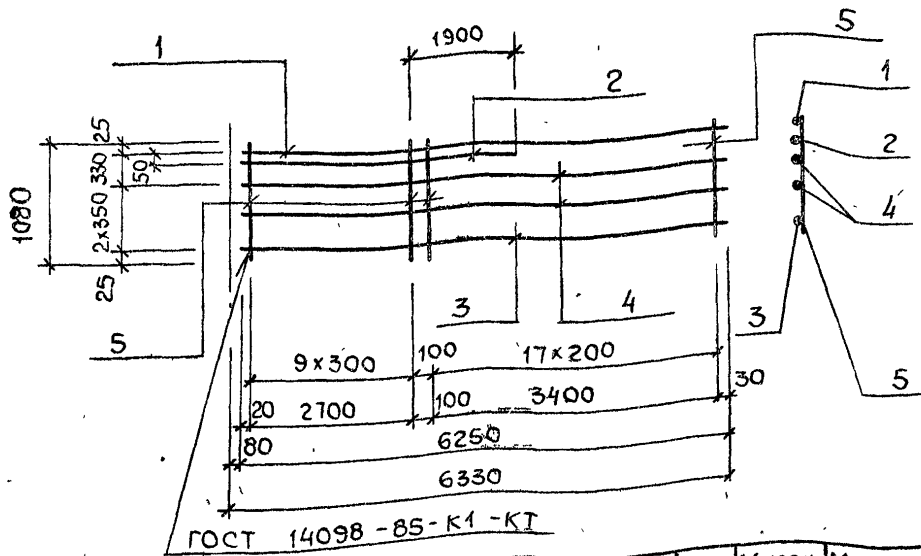
Привязан			
ИНВ №			

ТП 902-1-164.90-КЭЖ.М-РС2

Лист
2

24401-06 23

Формат А3



Марка каркаса	Поз.	Наименование	Кол.	Масса ед., кг	Масса каркаса, кг
КР1	1	φ 22 А-III, l=6250	1	18,6	68,9
	2	φ 22 А-III, l=4620	1	13,8	
	3	φ 16 А-III, l=6250	1	9,9	
	4	φ 10 А-III, l=6250	2	3,9	
	5	φ 10 А-III, l=1080	28	0,67	

Арматура класса А-III по ГОСТ 5781-82.

Привязан		
Инв №		
Разраб	Козина	ТЛ
Рассчит	Соколовская	ТЛ
Провер	Шмандий	ТЛ
Рук. гр	Боровик	ТЛ
Гл. спец	Власенко	ТЛ
Н. контр	Соколовская	ТЛ
Нач. отд	Шейко	ТЛ

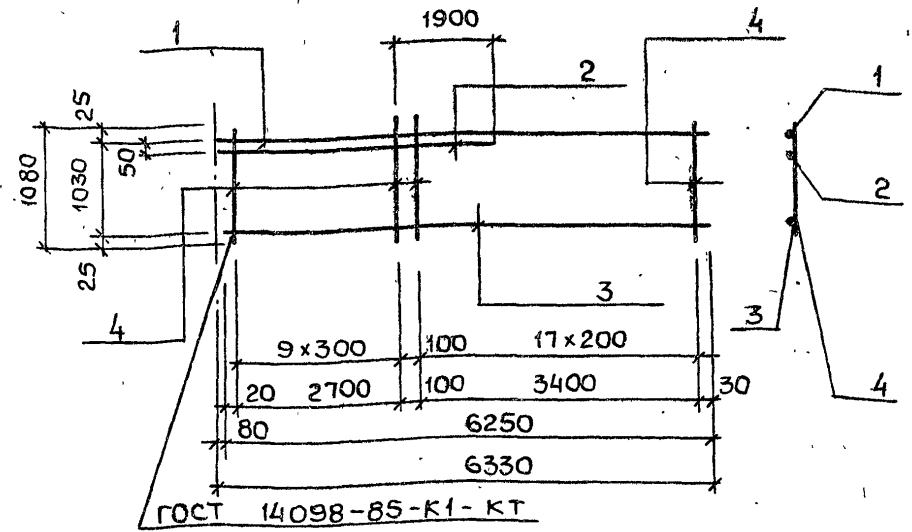
ТП 902 - 1 - 164 90 - КЭИ и. И. КР1

Каркас плоский КР1

Стадия	Лист	Листов
Р		1

Госстрой СССР
Союзводоканалниипроект
Харьковский
Водоканалпроект

Формат А4



Марка каркаса	Поз.	Наименование	Кол.	Масса ед., кг	Масса каркаса, кг
КР2	1	φ 22 А-III, l=6250	1	18,6	61,1
	2	φ 22 А-III, l=4620	1	13,8	
	3	φ 16 А-III, l=6250	1	9,9	
	4	φ 10 А-III, l=1080	28	0,67	

Арматура класса А-III по ГОСТ 5781-82.

Привязан		
Инв №		
Разраб	Козина	ТЛ
Рассчит	Соколовская	ТЛ
Провер	Шмандий	ТЛ
Рук. гр	Боровик	ТЛ
Гл. спец	Власенко	ТЛ
Н. контр	Соколовская	ТЛ
Нач. отд	Шейко	ТЛ

ТП 902 - 1 - 164 90 - КЭИ и. КР2

Каркас плоский КР2

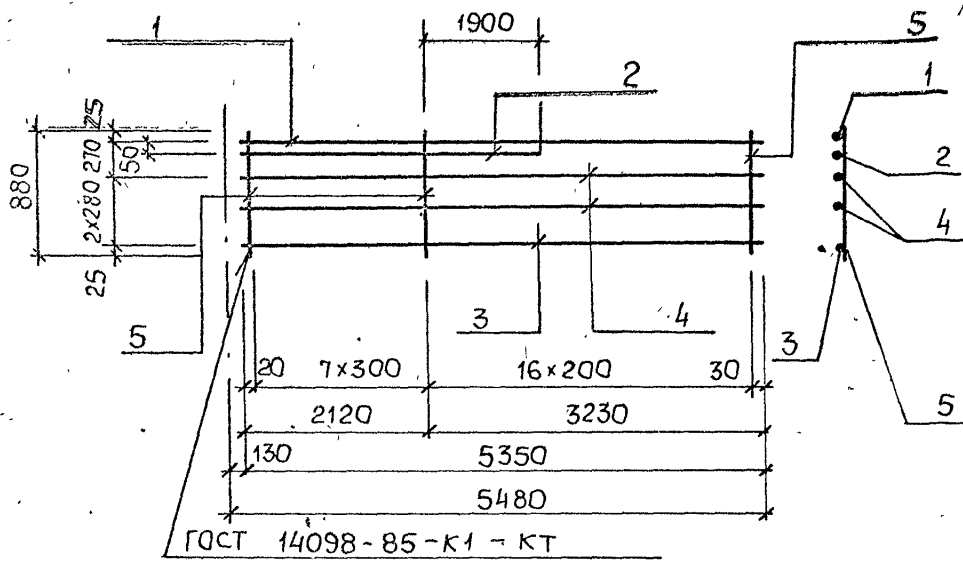
Стадия	Лист	Листов
Р		1

Госстрой СССР
Союзводоканалниипроект
Харьковский
Водоканалпроект

24401-06 24

Копир. Майсверенко

Формат А4



Марка каркаса	Поз	Наименование	Кол.	Масса ед., кг	Масса каркаса, кг
Кр3	1	φ 22 А-III, l=5350	1	15,9	56,2
	2	φ 22 А-III, l=4020	1	12,0	
	3	φ 16 А-III, l=5350	1	8,5	
	4	φ 10 А-III, l=5350	2	3,3	
	5	φ 10 А-III, l=880	24	0,55	

Привязан			
Инв. №	Разраб.	Козина	КМ
	Расчит.	Соколовская	А
	Провер.	Шмандий	ММ
	Рук. гр.	Боровик	В.В.
	Гл. спец.	Власенко	В.В.
	Н. контр.	Соколовская	А
	Нач. отд.	Шейко	К

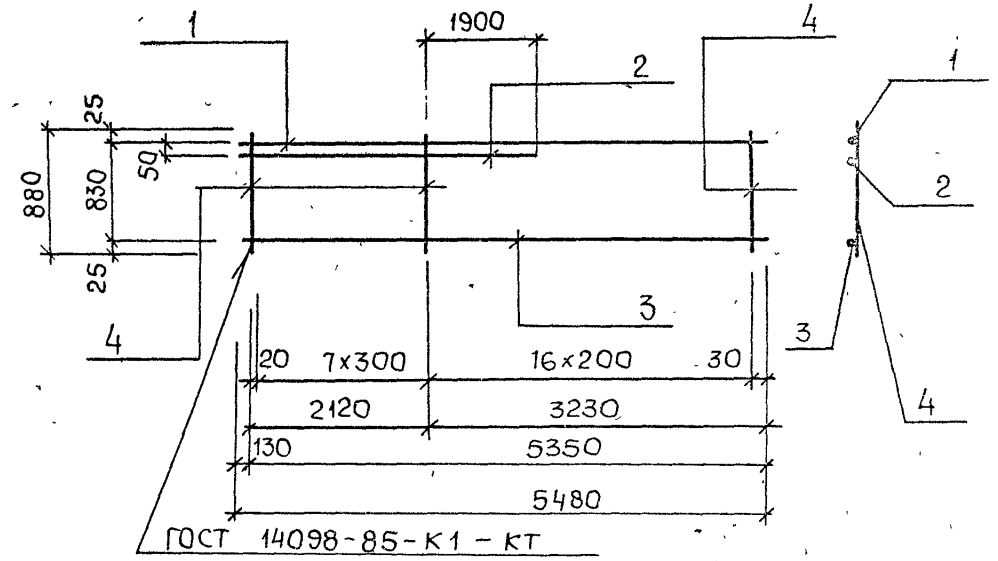
Арматура класса А-III
по ГОСТ 5781-82

ТП 902-1-164.90-КЭН1.И. Кр3

Каркас плоский
Кр3

Стация	Лист	Листов
Р		1
Госстрой СССР Союзводоканалнипроект Харьковский Водоканалпроект		

Формат А4



Марка каркаса	Поз	Наименование	Кол.	Масса ед., кг	Масса каркаса, кг
Кр4	1	φ 22 А-III, l=5350	1	15,9	41,1
	2	φ 22 А-III, l=4020	1	12,0	
	3	φ 16 А-III, l=5350	1	8,5	
	4	φ 10 А-III, l=880	24	0,55	

Привязан			
Инв. №	Разраб.	Козина	ММ
	Расчит.	Соколовская	А
	Провер.	Шмандий	ММ
	Рук. гр.	Боровик	В.В.
	Гл. спец.	Власенко	В.В.
	Н. контр.	Соколовская	А
	Нач. отд.	Шейко	К

Арматура класса А-III
по ГОСТ 5781-82

ТП 902-1-164.90-КЭН1.И. Кр4

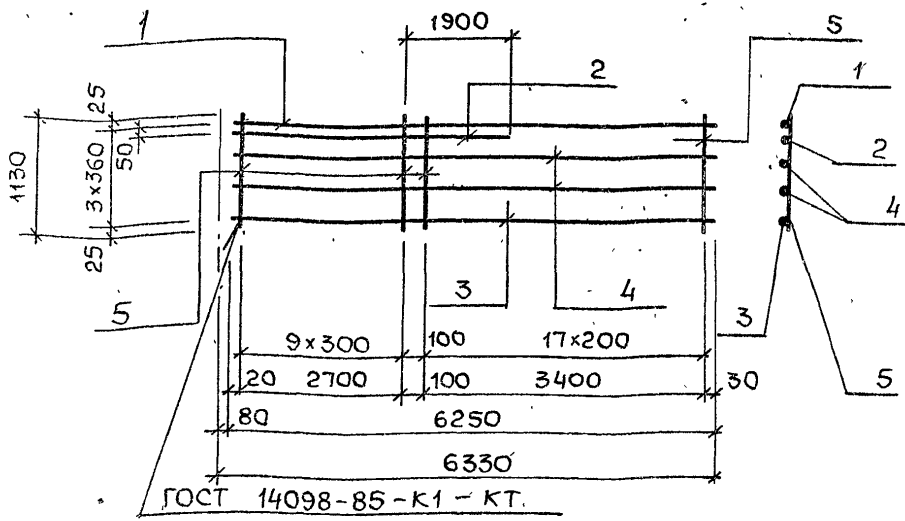
Каркас плоский
Кр4

Стация	Лист	Листов
Р		1
Госстрой СССР Союзводоканалнипроект Харьковский Водоканалпроект		

24401-06 25

Копир Майстренко

Формат А4



Марка каркаса	Поз	Наименование	Кол.	Масса ад., кг	Масса каркаса, кг
Кр 5	1	φ 22 А-III, l=6250	1	18,6	69,7
	2	φ 22 А-III, l=4620	1	13,8	
	3	φ 16 А-III, l=6250	1	9,9	
	4	φ 10 А-III, l=6250	2	3,9	
	5	φ 10 А-III, l=1130	28	0,7	

Арматура класса А-III
по ГОСТ 5781-82

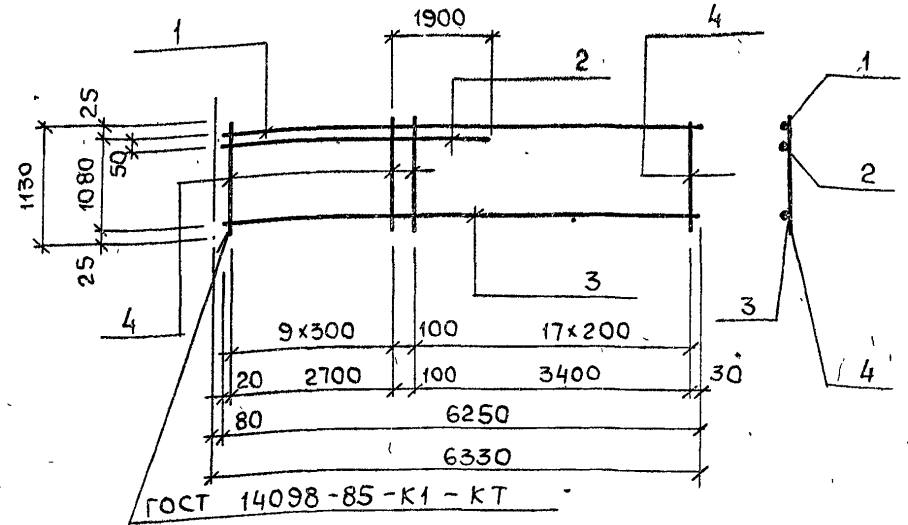
ТП 902-1-164 90-КЭИ.И. Кр 5

Каркас плоский
Кр 5

Стация	Лист	Листов
Р		1

Госстрой СССР
Союзводоканалпроект
Харьковский
Водоканалпроект

Формат А4



Марка каркаса	Поз.	Наименование	Кол.	Масса ад., кг	Масса каркаса, кг
Кр 6	1	φ 22 А-III, l=6250	1	18,6	61,9
	2	φ 22 А-III, l=4620	1	13,8	
	3	φ 16 А-III, l=6250	1	9,9	
	4	φ 10 А-III, l=1130	28	0,7	

Арматура класса А-III
по ГОСТ 5781-82

ТП 902-1-164 90-КЭИ.И. Кр 6

Каркас плоский
Кр 6

Стация	Лист	Листов
Р		1

Госстрой СССР
Союзводоканалпроект
Харьковский
Водоканалпроект

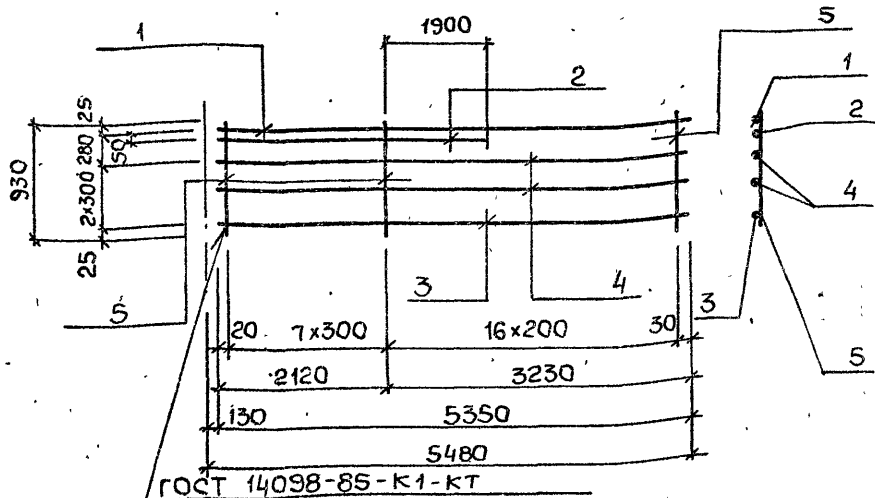
24401-06 25

Формат А4

Копия Майстеренко

Привязан		
Инв. №		
Разраб	Козина	В.И.
Расчет	Соколовская	Н.В.
Содерж	Шмандий	В.И.
Рук гр.	Боровик	В.И.
Гл спец.	Власенко	В.И.
Гл контр.	Соколовская	Н.В.
Нач отс.	Шейко	И.И.

Привязан		
Инв. №		
Разраб	Козина	В.И.
Расчет	Соколовская	Н.В.
Проверил	Шмандий	В.И.
Рук гр.	Боровик	В.И.
Гл спец.	Власенко	В.И.
Гл контр.	Соколовская	Н.В.
Нач отс.	Шейко	И.И.



Марка каркаса	Поз	Наименование	Кол	Масса ед., кг	Масса каркаса, кг
Кр 7	1	φ 22А-III, l=5350	1	15,9	56,9
	2	φ 22А-III, l=4020	1	12,0	
	3	φ 16А-III, l=5350	1	8,5	
	4	φ 10А-III, l=5350	2	3,3	
	5	φ 10А-III, l=930	24	0,58	

Привязан			
Инв. №			
Разработчик	Козина	Т.М.	
Расчетчик	Соколовская	К.А.	
Проверен	Шмандий	Т.М.	
Рук. гр.	Боровик	В.П.	
Гл. спец.	Власенко	В.В.	
Н. контр.	Соколовская	К.А.	
Нач. отд.	Шайко	И.	

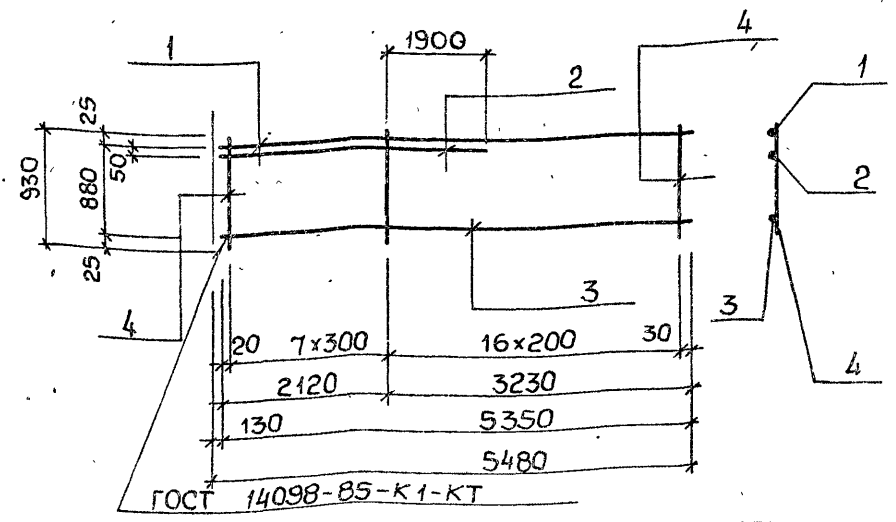
Арматура класса А-III по ГОСТ 5781-82.

ТП 902-1-164.90-КЭН.1.И.Кр 7

Каркас плоский Кр 7

Стация	Лист	Листов
	Р	1
Госстрой СССР Союзводоканалпроект Харьковский Водоканалпроект		

Формат А4



Марка каркаса	Поз	Наименование	Кол	Масса ед., кг	Масса каркаса, кг
Кр 8	1	φ 22А-III, l=5350	1	15,9	38,3
	2	φ 22А-III, l=4020	1	12,0	
	3	φ 16А-III, l=5350	1	8,5	
	4	φ 10А-III, l=930	24	0,58	

Привязан			
Инв. №			
Разработчик	Козина	Т.М.	
Расчетчик	Соколовская	К.А.	
Проверен	Шмандий	Т.М.	
Рук. гр.	Боровик	В.П.	
Гл. спец.	Власенко	В.В.	
Н. контр.	Соколовская	К.А.	
Нач. отд.	Шайко	И.	

Арматура класса А-III по ГОСТ 5781-82.

ТП 902-1-164.90-КЭН.1.И.Кр 8

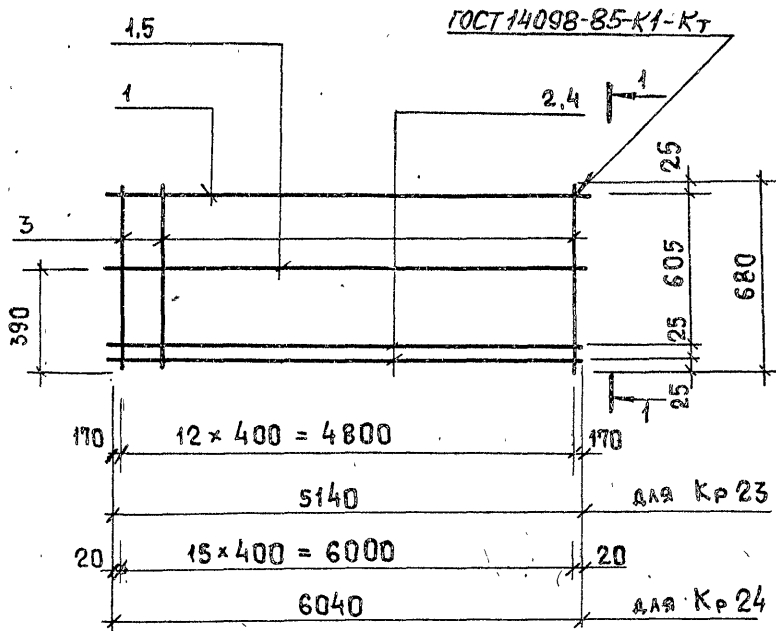
Каркас плоский Кр 8

Стация	Лист	Листов
	Р	1
Госстрой СССР Союзводоканалпроект Харьковский Водоканалпроект		

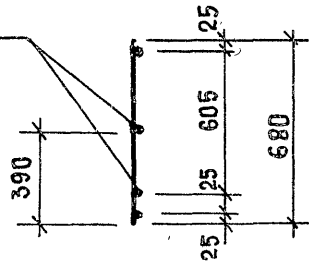
24401-06 27

Копир Майстренко

Формат А4



ГОСТ 14098-85-К1-КТ



Привязан			
Инв. №			
Икон	Шапин	<i>Ш</i>	
Вед инж	Шмандий	<i>Ш</i>	
Рук гр	Боровик	<i>Б</i>	
Гл. спец	Бласенко	<i>Б</i>	
Н. контр.	Сокольская	<i>С</i>	
Нач. отд.	Шейко	<i>Ш</i>	

ТП 902-1-164.90-КЭИ.И. Кр 23

Каркас плоский
Кр 23, Кр 24

Сталия	Лист	Листов
Р	1	2
Госстрой СССР СибводоканалНИИпроект Ульяновский Водоканалпроект		

Формат А4

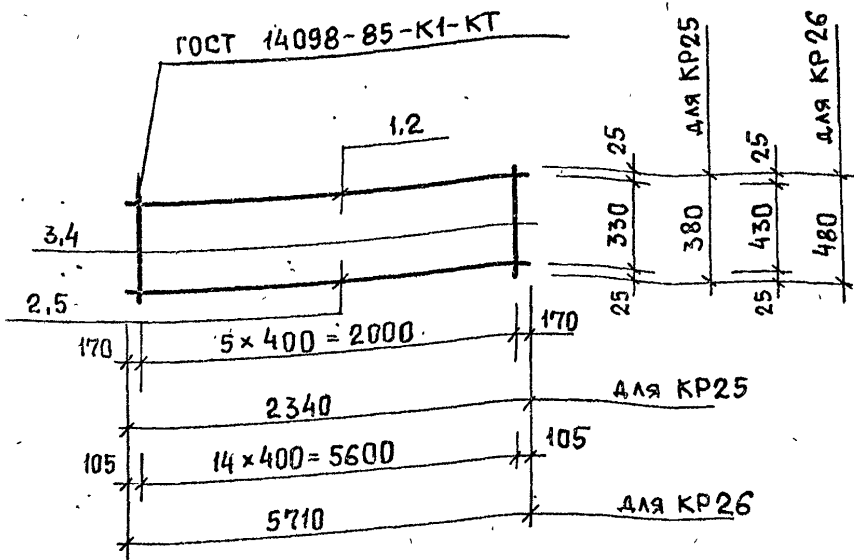
Марка каркаса	Поз.	Наименование	Кол.	Масса ед. кг	Масса каркаса кг
Кр 23	1	φ 10 A-III, l=5140	1	3,17	22,9
	2	φ 16 A-III, l=5140	2	8,12	
	3	φ 8 A-I, l=680	13	0,27	
Кр 24	5	φ 10 A-III, l=6040	1	3,73	32,2
	4	φ 18 A-III, l=6040	2	12,08	
	3	φ 8 A-I, l=680	16	0,27	

Арматура класса A-I по ГОСТ 5781-82
Арматура класса A-III по ГОСТ 5781-82

Имя, Инициалы, Подпись и дата

Привязан			
Инв. №			
ТП 902-1-164.90-КЭИ.И. Кр 23			
Лист			
2			

24401-06 28
Формат А4



Марка каркаса	Поз.	Наименование	Кол.	Масса ед., кг	Масса каркаса, кг
KR25	1	φ 10 A-III, l=2340	2	1,45	3,8
	3	φ 8 A-I, l=380	6	0,15	
KR26	2	φ 10 A-III, l=5710	1	3,52	17,8
	5	φ 18 A-III, l=5710	1	11,42	
	4	φ 8 A-I, l=480	15	0,19	

Привязан

Арматура класса А-I по ГОСТ 5781-82
Арматура класса А-III по ГОСТ 5781-82

Инв. №

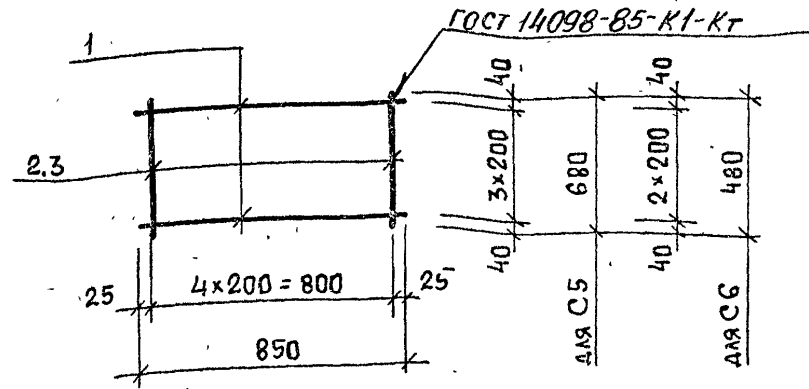
ТП 902-1-164 90-КЖИ.И. KR25

Инж.	Шапин	<i>[Signature]</i>
Вед инж.	Шмандий	<i>[Signature]</i>
Рук гр.	Боровик	<i>[Signature]</i>
Гл спец.	Власенко	<i>[Signature]</i>
Н.контр.	Сидальская	<i>[Signature]</i>
Нач. отд.	Шейко	<i>[Signature]</i>

Каркас. плоский
KR25, KR26

Стадия	Лист	Листов
Р		1
Госстрой ссср Спецоюздоканалиипроект Харьковский Водоканалпроект		

Формат А4



Марка сетки	Поз.	Наименование	Кол.	Масса ед., кг	Масса сетки, кг
C5	1	φ 6 AI, l=850	4	0,19	1,5
	2	φ 6 AI, l=680	5	0,15	
C6	1	φ 6 AI, l=850	3	0,19	1,1
	3	φ 6 AI, l=480	5	0,11	

Привязан

Арматура класса А-I по
ГОСТ 5781-82

Инв. №

ТП 902-1-164 90-КЖИ.И. C5

Инв. № подл. Подпись и дата. Взам. инв. №

Инж.	Шапин	<i>[Signature]</i>
Вед инж.	Шмандий	<i>[Signature]</i>
Рук гр.	Боровик	<i>[Signature]</i>
Гл спец.	Власенко	<i>[Signature]</i>
Н.контр.	Сидальская	<i>[Signature]</i>
Нач. отд.	Шейко	<i>[Signature]</i>

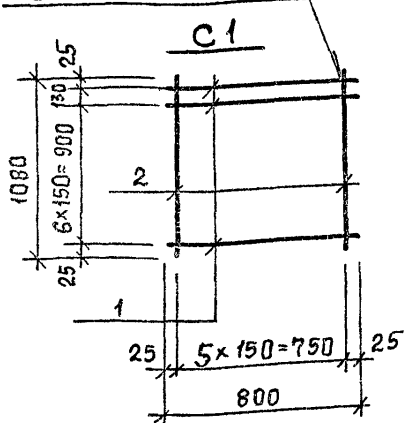
Сетка арматурная
C5, C6

Стадия	Лист	Листов
Р		1
Госстрой ссср Спецоюздоканалиипроект Харьковский Водоканалпроект		

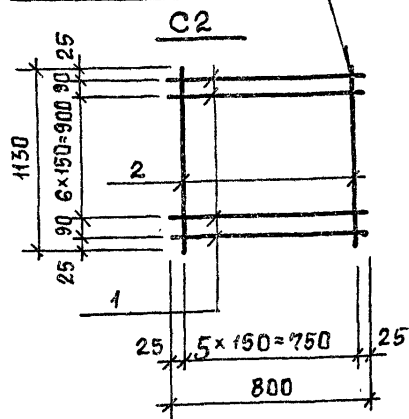
24401-06 29

Формат А4

ГОСТ 14098-85-К1-КТ



ГОСТ 14098-85-К1-КТ



Марка сетки	Поз.	Наименование	Кол.	Масса ед., кг	Масса сетки, кг
C1	1	φ 10 А-III, l=800	8	0,5	8,0
	2	φ 10 А-III, l=1080	6	0,67	
C2	1	φ 10 А-III, l=800	9	0,5	8,7
	2	φ 10 А-III, l=1130	6	0,7	

Арматура класса А-III по ГОСТ 5781-82.

ТП 902-1-164.90-КЖ1.И.С1

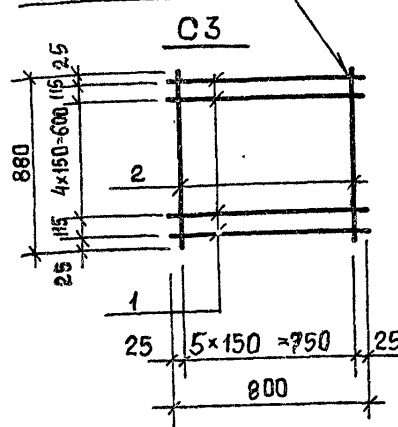
Сетки арматурные
C1, C2

Стадия	Лист	Листов
Р		1

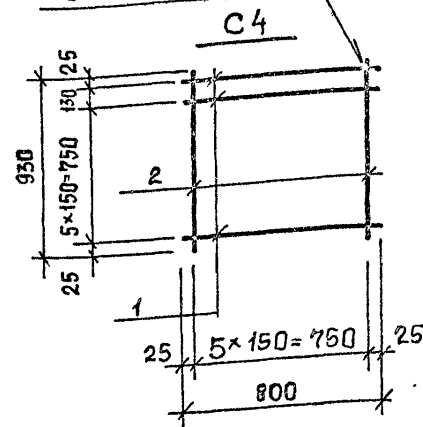
Госстрой СССР
Союзвodoкaнaлнийпроект
Харьковский
Водоканалпроект

Формат А4

ГОСТ 14098-85-К1-КТ



ГОСТ 14098-85-К1-КТ



Марка сетки	Поз.	Наименование	Кол.	Масса ед., кг	Масса сетки, кг
C3	1	φ 10 А-III, l=800	7	0,5	6,8
	2	φ 10 А-III, l=880	6	0,65	
C4	1	φ 10 А-III, l=800	7	0,5	7,0
	2	φ 10 А-III, l=930	6	0,58	

Арматура класса А-III по ГОСТ 5781-82.

ТП 902-1-164.90-КЖ1.И.С3

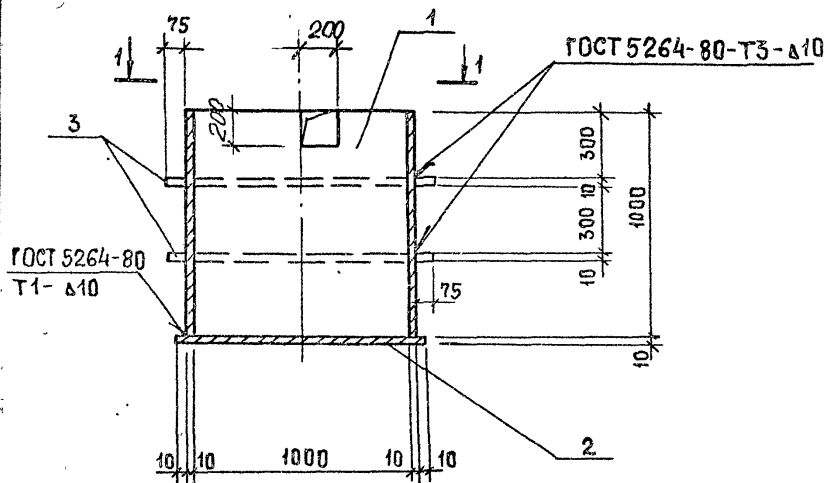
Сетки арматурные
C3, C4

Стадия	Лист	Листов
Р		1

Госстрой СССР
Союзвodoкaнaлнийпроект
Харьковский
Водоканалпроект

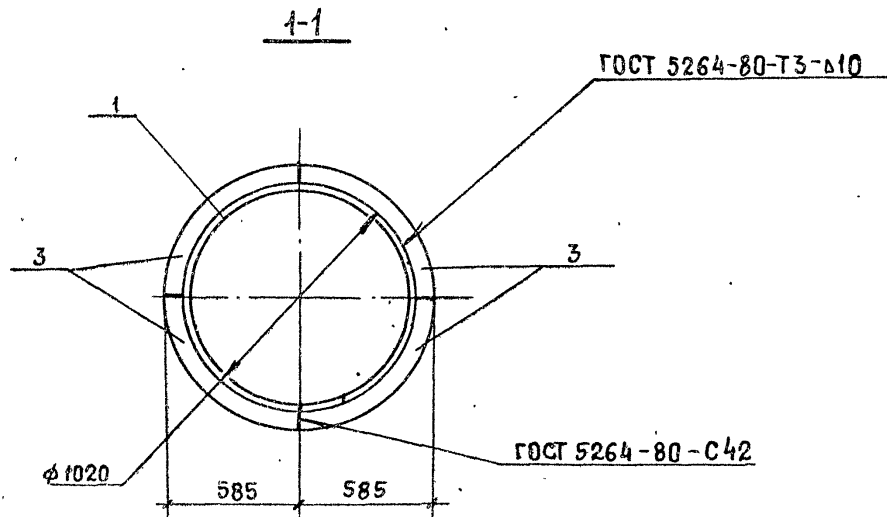
24401-06 30

Формат А4



Марка прямка	Поз.	Наименование	Кол.	Масса ед., кг	Масса прямка, кг
МН-1	1	Труба ϕ 1020, $l=1000$	1	249.2	356,4
	2	- 10×1040 , $l=1040$	1	66.7	
	3	- 10×585 , $l=585$	8	5.06	

Труба по ГОСТ 10704-76
Лист по ГОСТ 19903-74



Привязан				Разреш	Шепелев	ШМ
				Проверил	Шманский	<i>ШМ</i>
				Вед. инж.	Шманский	<i>ШМ</i>
				Рук. гр.	Боровик	<i>ШМ</i>
				Гл. спец.	Власенко	<i>ШМ</i>
				Н. контр.	Сокольская	<i>ШМ</i>
				Нач. отд.	Шейко	<i>ШМ</i>
Инв. №						

ТП 902-1-164.90-К.Э.И.И.МН1

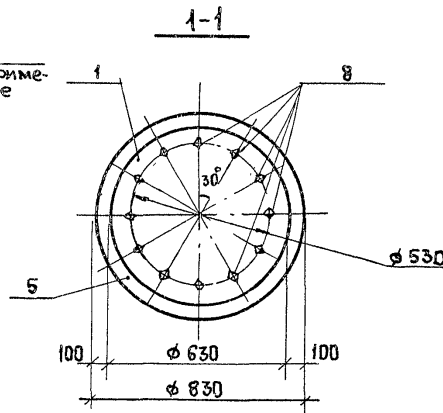
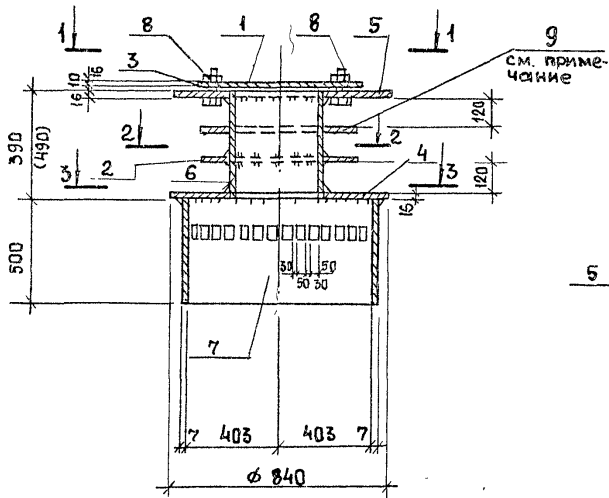
Изделие закладное
МН1

Стация	Лист	Листов
Р	1	1
Госстрой СССР Солёводоканалпроект Харьковский Водоканалпроект		

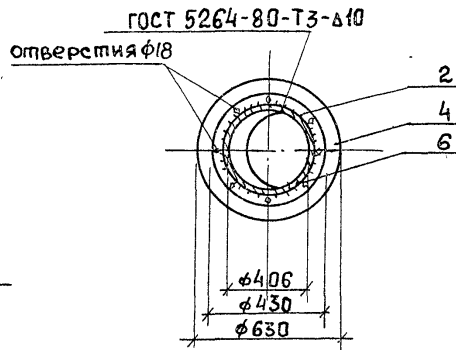
24401-06 31

Формат А3

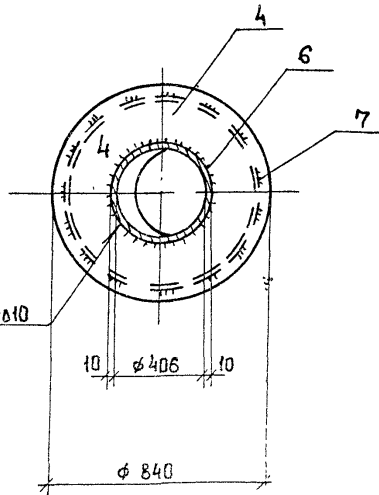
МН2, МН3



2-2



3-3



Марка прямка	Поз.	Наименование	Кол.	Масса ед., кг	Масса прямка, кг
МН2	1	- 16, l=630	1	39,2	290,2
	2	- 10, l=430	1	13,1	
	3	- 10, l=60	2	6,55	
	4	- 16, l=840	1	50,2	
	5	- 16, l=830	1	49,7	
	6	Труба ϕ 426, l=390	1	40,01	
	7	Труба ϕ 820, l=500	1	70,15	
	8	Болт М16x60	12	0,13	
	9	- 10, l=430	1	13,1	
МН3		Поз. 1, 2, 9, 3, 4, 5, 7, 8 по МН2			300,41
	6	Труба ϕ 426, l=490	1	50,3	

Технические требования см. ТП 902-1-148.88-КЭИ.И.ТТ

Лист по ГОСТ 19904-73*

Труба по ГОСТ 10704-76*

Болт по ГОСТ 7798-70*

Фланец поз. 9 установить без приварки к поз. 6.

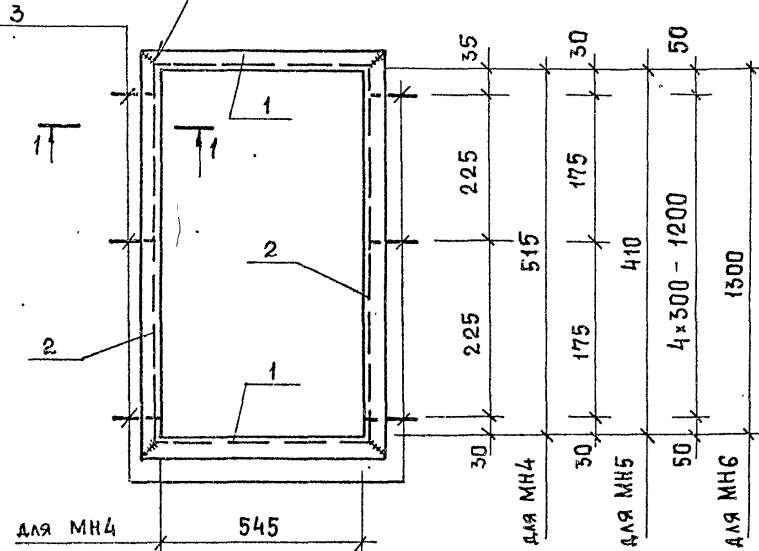
Привязан	Разраб	Питанов	МН2
	Провер.	Боровик	<i>[Signature]</i>
	Вед. инж.	Шмандий	<i>[Signature]</i>
	Рук. гр.	Боровик	<i>[Signature]</i>
	Гл. спец.	Власенко	<i>[Signature]</i>
	Н. контр.	Сокольская	<i>[Signature]</i>
	Нач. отд.	Шейко	<i>[Signature]</i>
Инв. №			

ТП 902-1-164.90-КЭИ.И.МН2

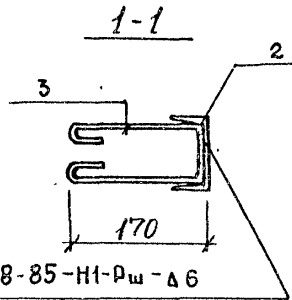
Изделие закладное
МН2, МН3

Стадия	Лист	Листов
Р		1
Госстрой СССР Согюзводоканализпроект Харьковский Водоканалпроект		

ГОСТ 5264-80-С42-Δ8



для МН4	545
для МН5	410
для МН6	550



ГОСТ 14098-85-Н1-Рш-Δ6

Привязан				
Инж. №				
Разработ	Шапин	КШ		
Вед. инж.	Шмандий	КШ		
рук. ср.	Боровик	КШ		
Проект.	Сороковская	КШ		
Сл. спец.	Васценко	КШ		
Маш. обд.	Шайко	КШ		

ТП 902-1-164.90-КЭИ И. МН4

Изделие закладное

МН4... МН6

Стадия	Лист	Листов
Р	1	2
Госстрой СССР Союзводоканалнипроект Харьковский Водоканалпроект		

Формат А4

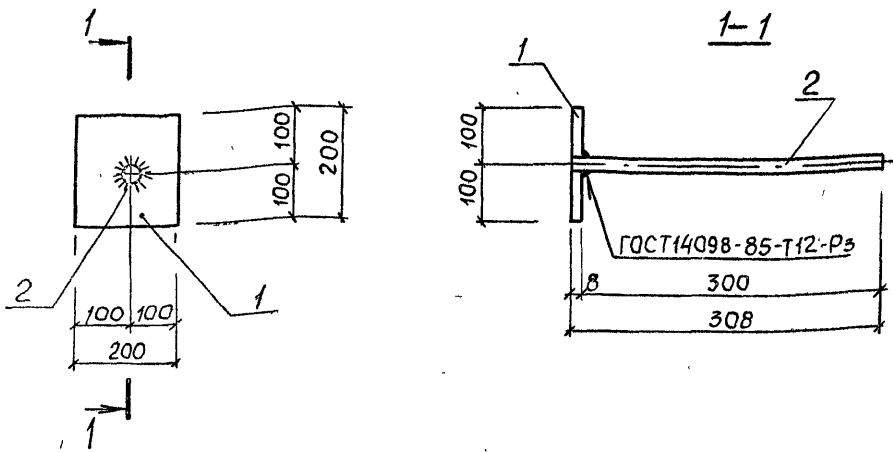
Марка	Поз.	Наименование	Кол.	Масса ед., кг	Масса изделия кг
МН4	1	С 14, l=661	2	8,13	33,9
	2	С 14, l=631	2	7,76	
	3	φ 10 А-I, l=580	6	0,36	
МН5	1	С 14, l=526	2	6,47	28,1
	2	С 14, l=526	2	6,47	
	3	φ 10 А-I, l=580	6	0,36	
МН6	1	С 14, l=666	2	8,19	54,8
	2	С 14, l=1416	2	17,4	
	3	φ 10 А-I, l=580	10	0,36	

Инв. № подл. Подпись и дата. Взам. инв. №

Привязан			
Инв. №			
ТП 902-1-164.90-КЭИ И. МН4			Лист
			2

24401-06 33

Формат А4



Поз.	Наименование	Кол.	Масса ед., кг	Масса изделия, кг
1	Полое- 8x200 ГОСТ 103-76 сб С255 ГОСТ 27172-88 $\ell=200$	1	2,51	3,08
2	Ф16 А-III, $\ell=308$	1	0,57	

Арматура класса А-III по ГОСТ 5781-82.

Привязан

Инв №

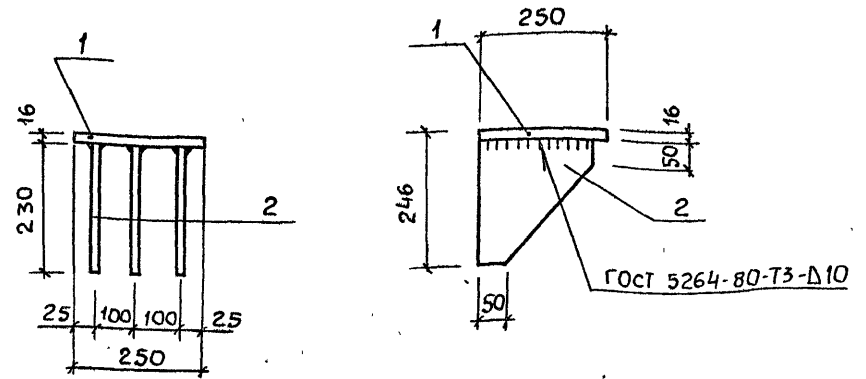
Разраб	Питанов	<i>SP</i>
Проектир	Сокольская	<i>SP</i>
Провер	Шепелева	<i>SP</i>
Инж	Шмандий	<i>SP</i>
Рук гр	Боровик	<i>SP</i>
Гл спец	Власенко	<i>SP</i>
Н контр	Сокольская	<i>SP</i>
Поч отд	Шайко	<i>SP</i>

ТП 902-1-164 90-КЖ1. И МС1

Изделие соединительное МС1.

Стадия	Лист	Листов
Р		1
Госстрой СССР Союзводоканалпроект Харьковский филиал Водоканалпроект		

Формат А4



Поз.	Наименование	Кол.	Масса ед., кг	Масса изделия, кг
1	-16x250, $\ell=250$	1	7.85	21,71
2	-16x230, $\ell=230$	3	4.62	

Технические требования см. ТП 902-1-148.88-КЖ1. И ТТ
Полоса по ГОСТ 103-76.*

Привязан

Инв №

Разр. Лусенко *SP*

Провер. Шмандий *SP*

Рук гр Боровик *SP*

Гл спец Власенко *SP*

Н контр Сокольская *SP*

Нач отд Шайко *SP*

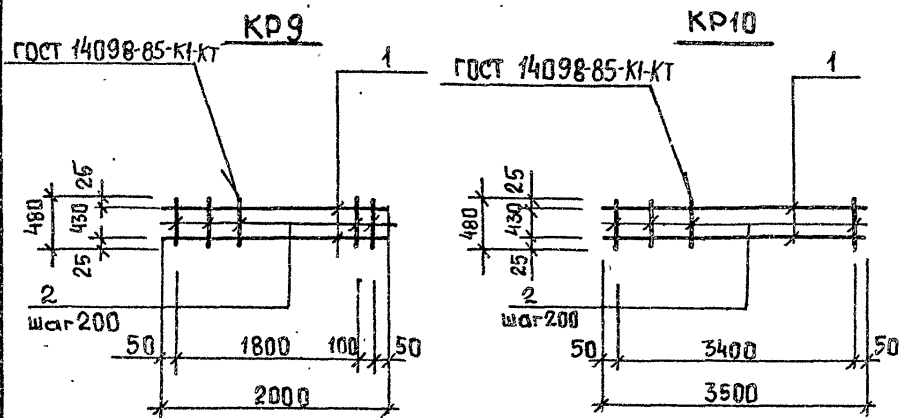
ТП 902-1-164.90-КЖ1 И МС2

Изделие соединительное МС2

Стадия	Лист	Листов
Р		1
Госстрой СССР Союзводоканалпроект Харьковский филиал Водоканалпроект		

24401-06 34

Формат А4



Марка каркаса	Поз	Наименование	Кол	Масса ед., кг	Масса каркаса, кг
KR9	1	$\phi 16$ А-III, $l=2000$	2	3,16	8,52
	2	$\phi 8$ А-III, $l=480$	11	0,2	
KR10	1	$\phi 18$ А-III, $l=3500$	2	7,0	17,6
	2	$\phi 8$ А-III, $l=480$	18	0,2	

Арматура класса А-III по ГОСТ 5781-82.

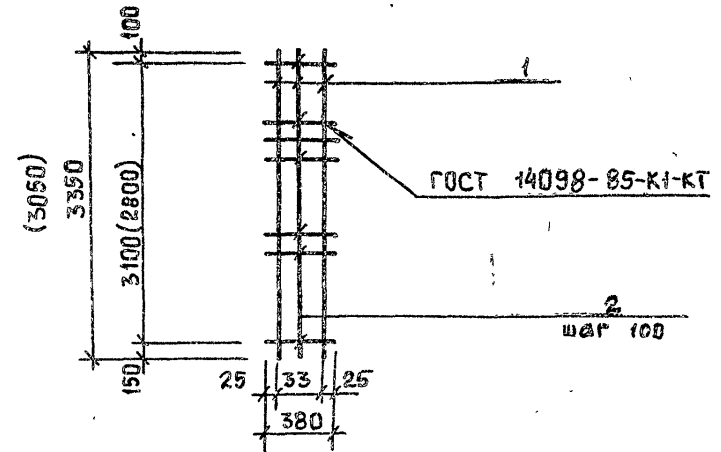
Приезжан		
Инв. №		
Разраб.	Шепелева	<i>ШШ</i>
Рассчит	Соколовская	<i>С</i>
Провер.	Боровик	<i>Б</i>
Вед. инж.	Шмандий	<i>Ш</i>
Рук. гр.	Боровик	<i>Б</i>
Гр. спец.	Власенко	<i>В</i>
Н. контр.	Соколовская	<i>С</i>
Нач. отд.	Шейко	<i>Ш</i>

ТП 902-1-164.90-КЭЖ.1.И. KR9

Каркас плоский
KR9, KR10

Стадия	Лист	Листов
Р		1
Госстрой СССР Союзводоканалниипроект Харьковский Водоканалпроект		

Формат А4



Марка каркаса	Поз	Наименование	Кол	Масса ед., кг	Масса каркаса, кг
KR11	1	$\phi 20$ А-III, $l=3350$	2	8,3	23,0
	2	$\phi 10$ А-III, $l=380$	32	0,2	
KR12	1	$\phi 20$ А-III, $l=3050$	2	10,0	28,7
	2	$\phi 10$ А-III, $l=380$	29	0,3	

Арматура класса А-III по ГОСТ 5781-82.

Значения в скобках для KR12.

Инв. №, подп. и дата	Приезжан		
	Инв. №		
	Разраб.	Шепелева	<i>ШШ</i>
	Рассчит	Соколовская	<i>С</i>
	Провер.	Боровик	<i>Б</i>
	Вед. инж.	Шмандий	<i>Ш</i>
	Рук. гр.	Боровик	<i>Б</i>
	Гр. спец.	Власенко	<i>В</i>
	Н. контр.	Соколовская	<i>С</i>
	Нач. отд.	Шейко	<i>Ш</i>

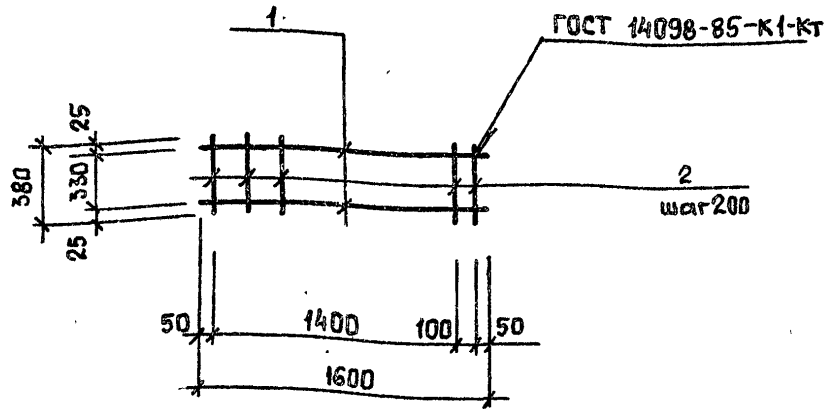
ТП 902-1-164.90-КЭЖ.1.И. KR11

Каркас плоский
KR11, KR12

Стадия	Лист	Листов
Р		1
Госстрой СССР Союзводоканалниипроект Харьковский Водоканалпроект		

24401-06 35.

Формат А4



Марка каркаса	Поз	Наименование	Кол.	Масса ед., кг	Масса каркаса, кг
КР13	1	φ 12 А-III, l=1600	2	1,4	4,6
	2	φ 8 А-III, l=380	9	0,2	

Арматура класса А-III
по ГОСТ 5781-82.

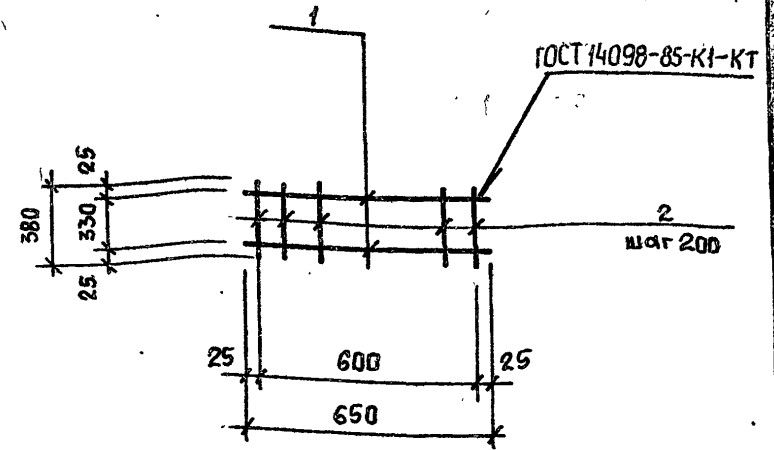
Привязки	
Инв. №	
Разр. Шепелева	ШШ-
Рассчит. Соколовская	С
Провер. Боровик	Б
Вед. инж. Шмандий	Ш
Рук. гр. Боровик	Б
Гл. спец. Власенко	В
Н. контр. Скульская	С
Нач. отд. Шейко	Ш

ТП 902-1-164.90-КЭЖ.1.И. КР13

Каркас плоский
КР13

Стадия	Лист	Листов
Р		1
Госстрой СССР СвязьводоканалНИИпроект Харьковский Водоканалпроект		

Формат А4



Марка каркаса	Поз	Наименование	Кол.	Масса ед., кг	Масса каркаса, кг
КР14	1	φ 12 А-III, l=650	2	0,6	2,0
	2	φ 8 А-III, l=380	4	0,2	

Арматура класса А-III
по ГОСТ 5781-82.

Привязки	
Инв. №	
Разр. Шепелева	ШШ-
Рассчит. Соколовская	С
Провер. Боровик	Б
Вед. инж. Шмандий	Ш
Рук. гр. Боровик	Б
Гл. спец. Власенко	В
Н. контр. Скульская	С
Нач. отд. Шейко	Ш

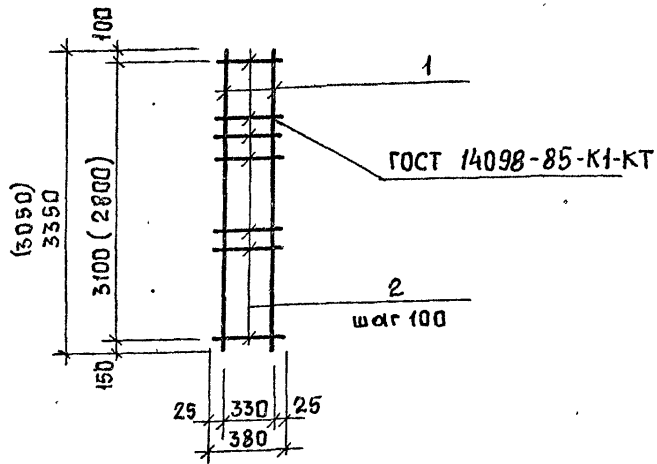
ТП 902-1-164.90-КЭЖ.1.И. КР14

Каркас плоский
КР14

Стадия	Лист	Листов
Р		1
Госстрой СССР СвязьводоканалНИИпроект Харьковский Водоканалпроект		

24401-06 36

Формат А4



Марка каркаса	Поз.	Наименование	Кол	Масса ед., кг	Масса каркаса кг
Кр 15	1	φ 20 А-III ℓ=3350 (3050)	2	8,3	23,0 (22,4)
	2	φ 10 А-I ℓ=380	32(29)	0,2	

Арматура класса А-III по ГОСТ 5781-82
 Значения в скобках для $H_K = -5,5$ м.

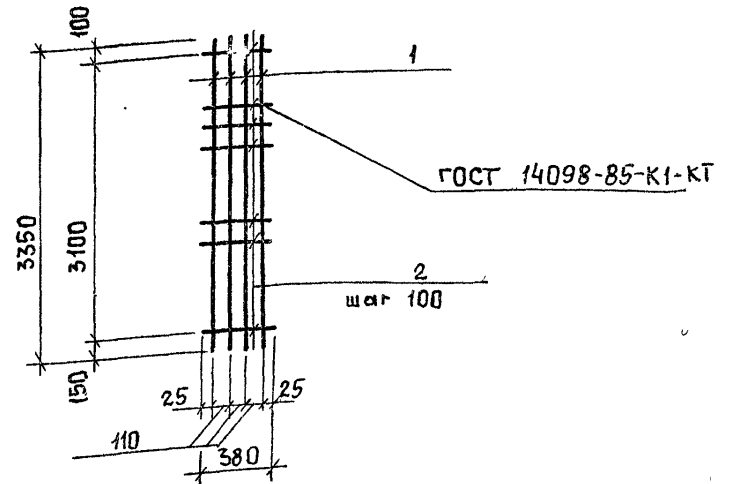
Привязан		
Инв. №		
Разраб.	Щепелева	ЩШ
Рассчит	Соколовская	КШ
Пров.	Боровик	БШ
Вед. инж.	Шмандин	ШШ
Гл. спец.	Боровик	БШ
Инж. контр.	Власенко	ВШ
Нач. отд.	Соколовская	КШ
	Шейко	ШШ

ТП 902-1-164.90-КЭИ.1.И.Кр 15

Каркас плоский
Кр 15

Сталь	Лист	Листов
Р		1
Госстрой СССР Союзводоканалпроект Харьковский Водоканалпроект		

Формат А4



Марка каркаса	Поз.	Наименование	Кол.	Масса ед., кг	Масса каркаса кг
Кр 16	1	φ 20 А-III ℓ=3350	4	8,3	39,6
	2	φ 10 А-I ℓ=380	32	0,2	

Арматура класса А-III по ГОСТ 5781-82

Привязан		
Инв. №		
Разраб.	Щепелева	ЩШ
Рассчит	Соколовская	КШ
Пров.	Боровик	БШ
Вед. инж.	Шмандин	ШШ
Рук. гр.	Боровик	БШ
Гл. спец.	Власенко	ВШ
Инж. контр.	Соколовская	КШ
Нач. отд.	Шейко	ШШ

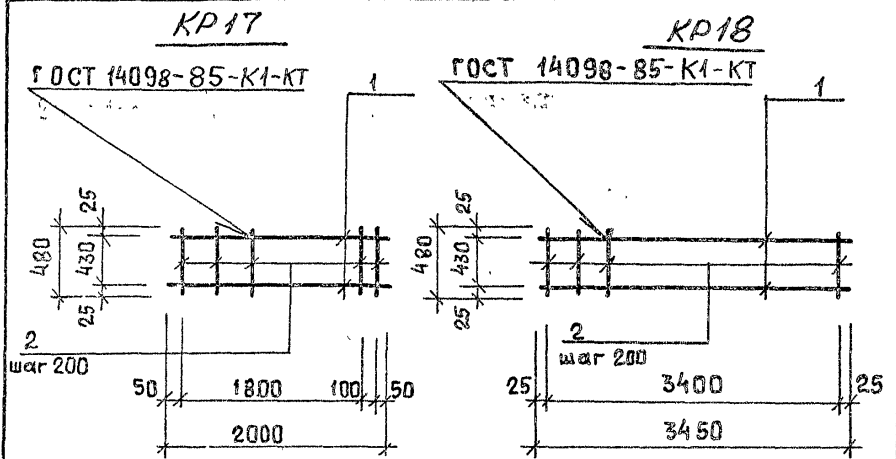
ТП 902-1-164.90-КЭИ.1.И.Кр 16

Каркас плоский
Кр 16

Стадия	Лист	Листов
Р		1
Госстрой СССР Союзводоканалпроект Харьковский Водоканалпроект		

24401-06 37

Формат А4



Марка каркаса	Поз.	Наименование	Кол.	Масса ед., кг	Масса каркаса, кг
KR17	1	φ 16 А-III, l=2000	2	3,16	8,72
	2	φ 8 А-III, l=480	12	0,2	
KR18	1	φ 18 А-III, l=3450	2	7,0	17,6
	2	φ 8 А-III, l=480	18	0,2	

Арматура класса А-III по ГОСТ 5781-82.

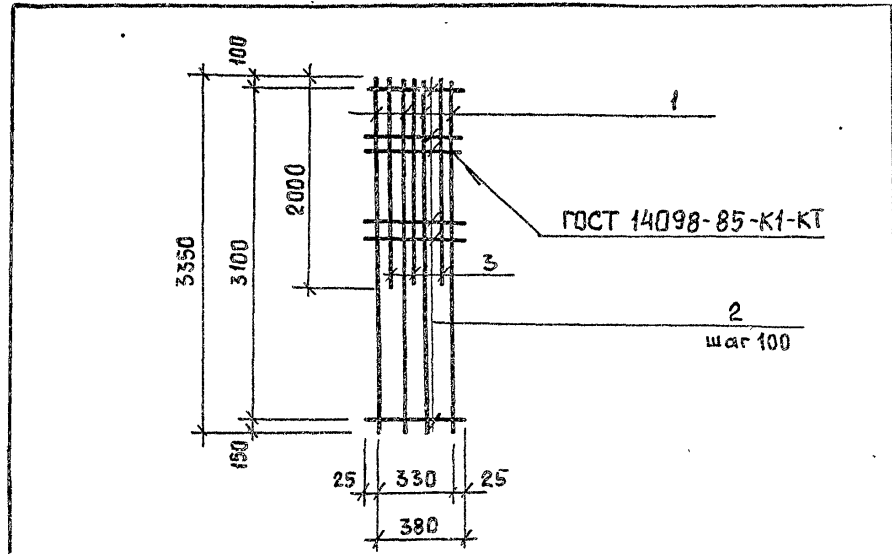
Привязан		
Инь №		
Разреш	Шепелева	Шеп.
Расчит	Скопальская	Ск.
Провер	Боровик	Бор.
Вед.инж.	Шмандин	Шм.
Рук.гр.	Боровик	Бор.
П. спец.	Власенко	Вл.
Н. контр.	Скопальская	Ск.
Испол.	Шейко	Ш.

ТП 902-1-164.90-КЭН.1 И. KR17

Каркас плоский
KR17, KR18

Стадия	Лист	Листов
Р		1
Госстрой СССР Специальное проектно-конструкторское бюро Водоканалпроект		

Формат А4



Марка каркаса	Поз.	Наименование	Кол.	Масса ед., кг	Масса каркаса, кг
KR19	1	φ 20 А-III l=3350	4	8,3	45,0
	2	φ 10 А-III l=380	32	0,2	
	3	φ 12 А-III l=2000	3	1,8	

Арматура класса А-III по ГОСТ 5781-82.

Привязан		
Инь №		
Разреш	Шепелева	Шеп.
Расчит	Скопальская	Ск.
Провер	Боровик	Бор.
Вед.инж.	Шмандин	Шм.
Рук.гр.	Боровик	Бор.
П. спец.	Власенко	Вл.
Н. контр.	Скопальская	Ск.
Испол.	Шейко	Ш.

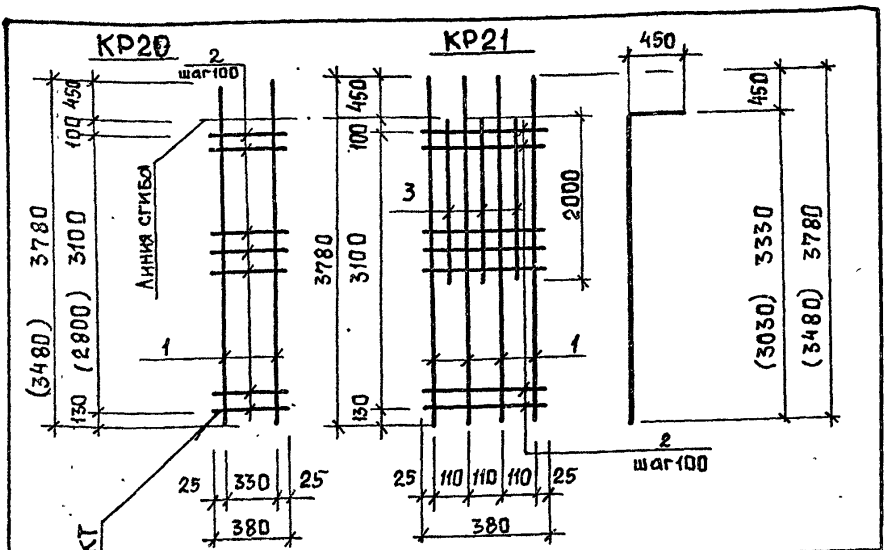
ТП 902-1-164.90-КЭН.1 И. KR19

Каркас плоский
KR19

Стадия	Лист	Листов
Р		1
Госстрой СССР Специальное проектно-конструкторское бюро Водоканалпроект		

24401-06 38

Формат А4



ГОСТ 14098-85-К1-КТ

Марка каркаса	Поз.	Наименование	Кол.	Масса ед., кг	Масса каркаса, кг
KR21	1	φ 20 А-III, l=3780	4	9,3	52,2
	2	φ 10 А-III, l=380	32	0,3	
	3	φ 12 А-III, l=2000	3	1,8	
KR20	1	φ 18 А-III, l=3780(3480)	2	7,6(7,0)	20,0
	2	φ 8 А-III, l=380	32(29)	0,15	

Арматура класса А-III по ГОСТ 5781-82

Значения в скобках для h_к = 5,5 м.

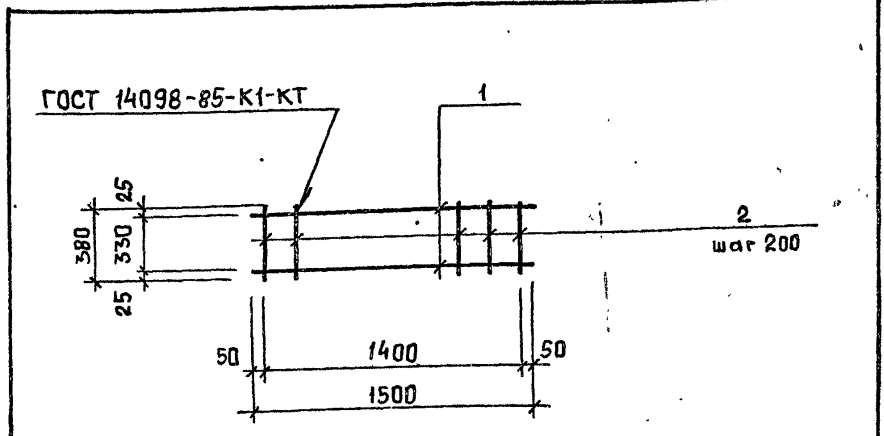
ТП 902-1-164.90-КЭЖ1.И. KR20

Каркас плоский KR20, KR21

Стадия	Лист	Листов
Р		1
Госстрой СССР Сюзоводоканалниипроект Харьковский Водоканалпроектп		

Привязан	
Инв. №	
Разраб	Шепелева
Рассчит	Соколовская
Провер	Боровик
Вед. инж	Шмандин
Рук. гр	Боровик
Гл. спец	Власенко
И контр	Соколовская
Нач. отд	Шейко

Формат А4



Марка каркаса	Поз.	Наименование	Кол.	Масса ед., кг	Масса каркаса, кг
KR22	1	φ 12 А-III, l=1500	2	13,5	30,0
	2	φ 8 А-III, l=380	15	0,2	

Арматура класса А-III по ГОСТ 5781-82.

ТП 902-1 -164.90-КЭЖ1.И KR22

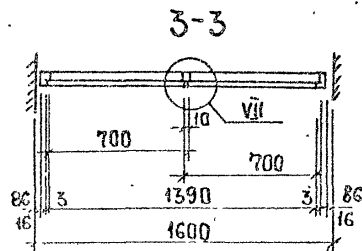
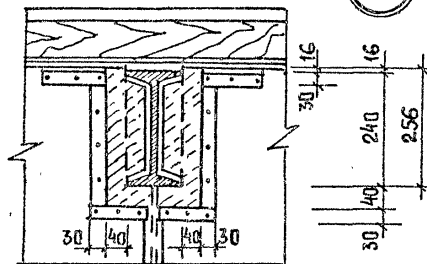
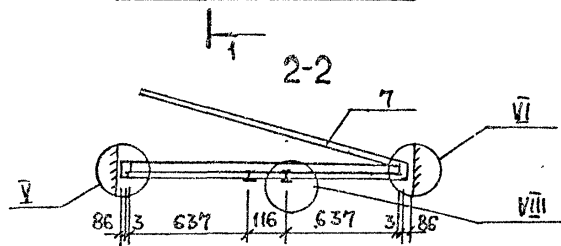
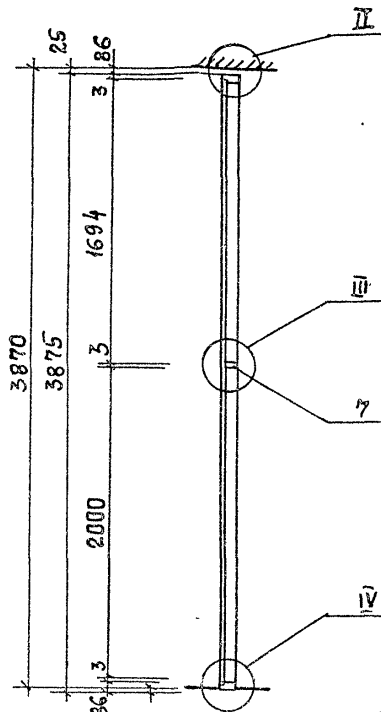
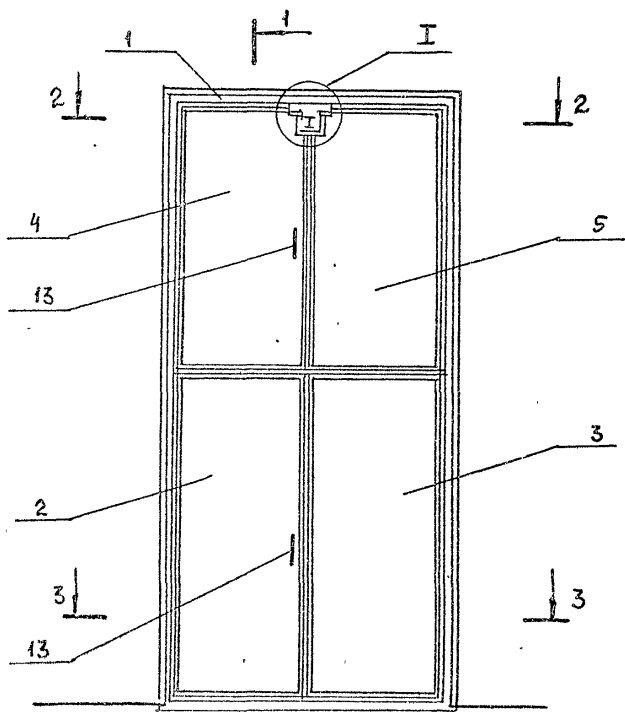
Каркас плоский KR22

Стадия	Лист	Листов
Р		1
Госстрой СССР Сюзоводоканалниипроект Харьковский Водоканалпроектп		

Привязан	
Инв. №	
Разраб	Шепелева
Рассчит	Соколовская
Провер	Боровик
Вед. инж	Шмандин
Рук. гр	Боровик
Гл. спец	Власенко
И контр	Соколовская
Нач. отд	Шейко

24401-06 39

Формат А4



Поз.	Наименование	Кол.	Обозначение документа
1	Коробка К1	1	ТП 902-1-164.90-АРИ.ИД1
2	Полотно П1	1	- АРИ.П1
3	Полотно П2	1	- АРИ.П2
4	Полотно П3	1	- АРИ.П3
5	Полотно П4	1	- АРИ.П4
6	Накладка НС1	4	- АРИ.НС1
7	Импост 40x80, м ³	0,005	М ³ Без черт.
8	Рама 16x50, м ³	0,020	М ³ Без черт.
9	Нащельник 13x40, м ³	0,005	М ³ Без черт.
10	Задвижка натяжная ЗТ	2	ГОСТ 5090-86
11	Петля накидная ПНЗ-130	8	ГОСТ 5088-78*
12	Петля накидная ПНЗ-70	1	ГОСТ 5088-78*
13	Ручка дверная РС-140	4	ГОСТ 5087-80
14	Мягкая ДВП М-16, δ=16мм	5,2	М ² ГОСТ 4598-86
15	Резина листовая δ=5мм	0,15	М ² ГОСТ 7338-77*
16	Пенополиуретановая прокладка, кг	17,4	КГ ГОСТ 10174-72
17	Сталь тонколистовая оцинкованная δ=0,5мм	136	М ² ГОСТ 14918-80*
18	Наличники 22x50, м ³	0,010	М ³ Без черт.

Разраб.	Рыбалова	<i>Р</i>
Расчит.		
Провер.	Хесина	<i>Х</i>
Рук гр.	Хесина	<i>Х</i>
Гл. спец.	Власенко	<i>В</i>
Н. контр.	Сокольская	<i>С</i>
Нач. отд.	Шейко	<i>Ш</i>

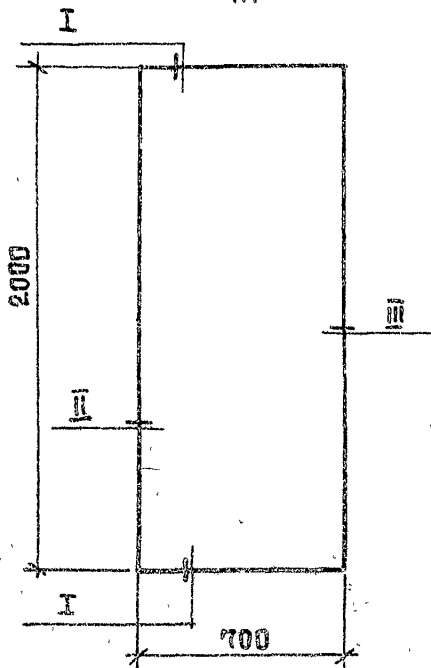
Привязан				
Инв. №				

ТП 902-1-164.90-АРИ.ИД1			
Дверной блок ИД1	Сталь	Лист	Листов
	Р	Г	2
Госстрой СССР Связьводоканалпроект Харьковский Водоканалпроект			

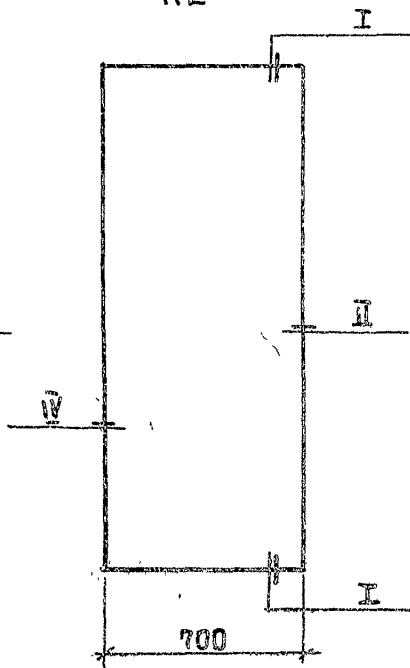
24401-06 41

Формат А3

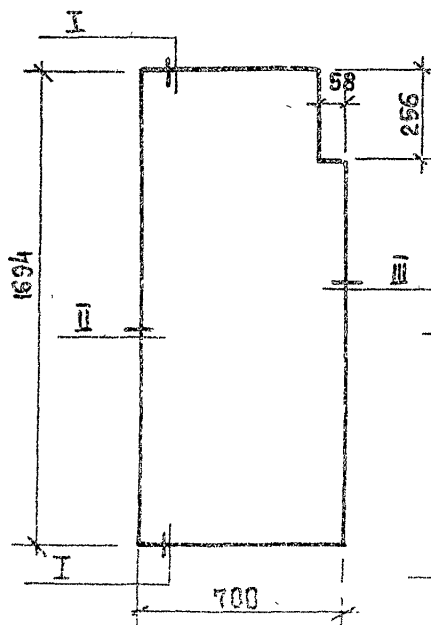
Дверное полотно П1



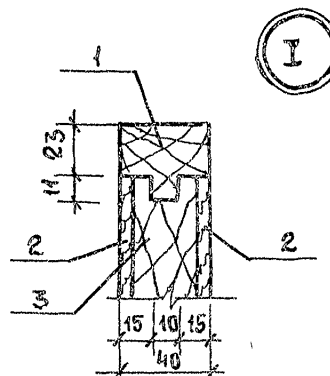
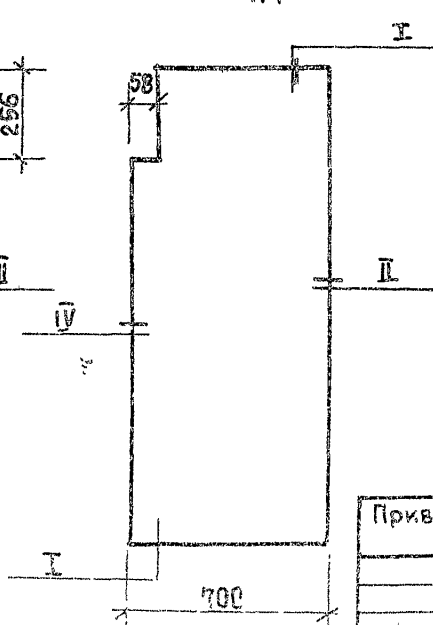
Дверное полотно П2



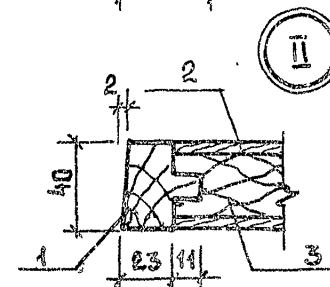
Дверное полотно П3



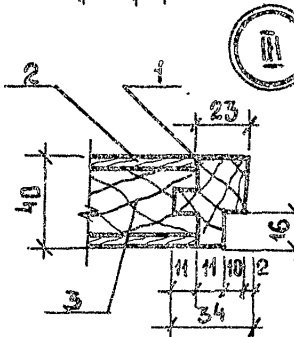
Дверное полотно П4



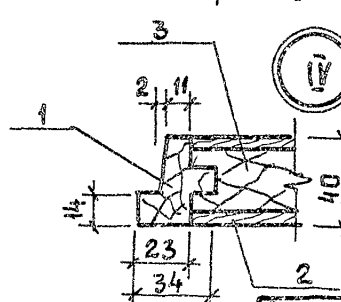
Ⓢ I



Ⓢ II



Ⓢ III



Ⓢ IV

Поз	Наименование	Количество на П-				Обозначение
		-1	-2	-3	-4	
1	Обкладка дубовая 40x40 м ³	0,009	0,009	0,007	0,007	ГОСТ 2695-83
2	Облицовка ДВП,Т-400 δ = 4 мм, м ²	2,8	2,8	1,92	1,92	ГОСТ 4598-86
3	Заполнение - отходы древесины низших сортов, м ³	0,045	0,045	0,031	0,031	Без черт.

Разрб.	Амбалов	<i>[Signature]</i>
Расчит.		
Провер.	Хесина	<i>[Signature]</i>
Рук гр.	Хесина	<i>[Signature]</i>
Гл. спец.	Власенко	<i>[Signature]</i>
Н. контр.	Сокольская	<i>[Signature]</i>
Науч. отд.	Шейко	<i>[Signature]</i>

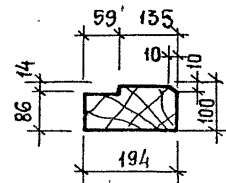
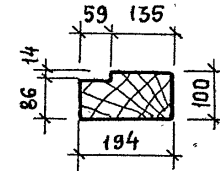
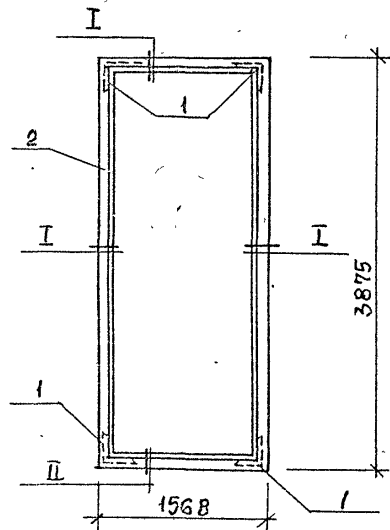
тп 902-1-164.90-ДР.М.П1

Дверные
полотна
П1... П4

Стадия	Лист	Листов
Р		1
Госстрой СССР Союзводоканализпроект Харьковский Водоканалпроект		

24401-06 42

Формат А3



Поз	Наименование	Кол	Обозначение документа
1	Угольник УП125	4	ГОСТ 5091-78*
2	Д. швовый брус		
	100 x 200, м ³	0,23	ГОСТ 2695-83*

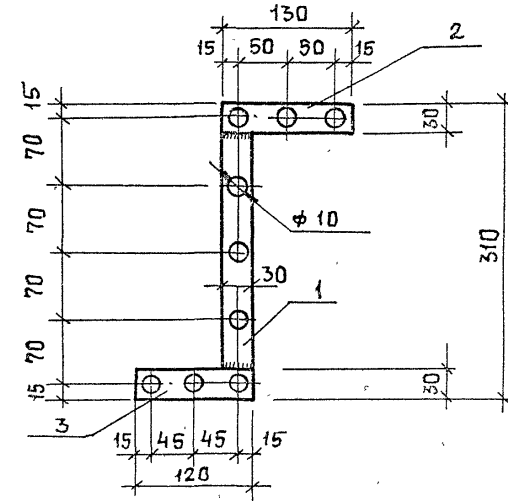
Привязан			
Инь №			
Разр-б	Рыбалова		
Расчит			
Провер	Хесина		
Рук гр	Хесина		
Гл спец	Власенко		
Н контр	Соколовская		
Нач отд	Шейко		

ТП 902-1-164 90-АР.И. К1

Коробка К1

Стадия	Лист	Листов
Р		1

Госстрой СССР
Самозащитная и проектировочная
Харьковский
Водоканалпроект



Поз	Наименование	Кол	Обозначение документа
1	-4x30; l=250; 0,23 кг	1	ГОСТ 103-76*
2	l=130; 0,12 кг	1	ГОСТ 103-76*
3	l=120; 0,11 кг	1	ГОСТ 103-76*

Полоса: сталь ВСтЗкп2 по ГОСТ 535-79*
вес 0,48 кг

Привязан			
Инь №			
Разр-б	Рыбалова		
Расчит			
Провер	Хесина		
Рук гр	Хесина		
Гл спец	Власенко		
Н контр	Соколовская		
Нач отд	Шейко		

ТП 902-1-164 90 - АР.И. НС1

Накладки НС1

Стадия	Лист	Листов
Р		1

Госстрой СССР
Самозащитная и проектировочная
Харьковский
Водоканалпроект

24401-06

(43)