
МЕЖГОСУДАРСТВЕННЫЙ СОВЕТ ПО СТАНДАРТИЗАЦИИ, МЕТРОЛОГИИ И СЕРТИФИКАЦИИ
(МГС)
INTERSTATE COUNCIL FOR STANDARDIZATION, METROLOGY AND CERTIFICATION
(ISC)

МЕЖГОСУДАРСТВЕННЫЙ
СТАНДАРТ

ГОСТ
8.601—
2010

Государственная система обеспечения
единства измерений
**ДАВЛЕНИЕ НАСЫЩЕННЫХ ПАРОВ НЕФТИ
И НЕФТЕПРОДУКТОВ**
Методика измерений

Издание официальное



Москва
Стандартинформ
2014

Предисловие

Цели, основные принципы и основной порядок проведения работ по межгосударственной стандартизации установлены ГОСТ 1.0—92 «Межгосударственная система стандартизации. Основные положения» и ГОСТ 1.2—2009 «Межгосударственная система стандартизации. Стандарты межгосударственные, правила и рекомендации по межгосударственной стандартизации. Правила разработки, принятия, применения, обновления и отмены»

Сведения о стандарте

1 РАЗРАБОТАН Федеральным государственным унитарным предприятием «Всероссийский научно-исследовательский институт расходомерии» (ФГУП «ВНИИР»)

2 ВНЕСЕН Федеральным агентством по техническому регулированию и метрологии (Росстандарт)

3 ПРИНЯТ Межгосударственным советом по стандартизации, метрологии и сертификации (протокол от 25 ноября 2010 г. № 38)

За принятие проголосовали:

Краткое наименование страны по МК (ИСО 3166) 004—97	Код страны по МК (ИСО 3166) 004—97	Сокращенное наименование национального органа по стандартизации
Беларусь	BY	Госстандарт Республики Беларусь
Казахстан	KZ	Госстандарт Республики Казахстан
Киргизия	KG	Кыргызстандарт
Молдова	MD	Молдова-Стандарт
Россия	RU	Росстандарт
Таджикистан	TJ	Таджикстандарт
Узбекистан	UZ	Узстандарт
Украина	UA	Минэкономразвития Украины

4 Приказом Федерального агентства по техническому регулированию и метрологии от 13 декабря 2011 г. № 1056-ст межгосударственный стандарт ГОСТ 8.601—2010 введен в действие в качестве национального стандарта Российской Федерации с 1 января 2013 г.

5 ВВЕДЕН ВПЕРВЫЕ

Информация об изменениях к настоящему стандарту публикуется в ежегодном информационном указателе «Национальные стандарты», а текст изменений и поправок — в ежемесячном информационном указателе «Национальные стандарты». В случае пересмотра (замены) или отмены настоящего стандарта соответствующее уведомление будет опубликовано в ежемесячном информационном указателе «Национальные стандарты». Соответствующая информация, уведомление и тексты размещаются также в информационной системе общего пользования — на официальном сайте Федерального агентства по техническому регулированию и метрологии в сети Интернет

© Стандартиформ, 2014

В Российской Федерации настоящий стандарт не может быть полностью или частично воспроизведен, тиражирован и распространен в качестве официального издания без разрешения Федерального агентства по техническому регулированию и метрологии

Содержание

1 Область применения	1
2 Нормативные ссылки	1
3 Требования к погрешности измерений.	2
4 Средства измерений, вспомогательные устройства и реактивы.	2
5 Метод измерений	2
6 Требования безопасности и охраны окружающей среды	2
7 Требования к квалификации исполнителей	3
8 Условия измерений.	3
9 Отбор проб	3
10 Подготовка к измерениям	3
11 Измерения	3
12 Обработка результатов измерений	4
13 Контроль точности результатов измерений	4
Приложение А (справочное) Описание прибора АПП-01 ДП-01	5
Приложение Б (обязательное) Описание индивидуального пробоотборника ИП-3М	7
Приложение В (справочное) Расчет эквивалентного давления паров по Рейду	9
Библиография.	10

Государственная система обеспечения единства измерений
ДАВЛЕНИЕ НАСЫЩЕННЫХ ПАРОВ НЕФТИ И НЕФТЕПРОДУКТОВ
Методика измерений

State system for ensuring the uniformity of measurements.
Saturated vapours pressure of petroleum and petroleum products. Measurement procedure

Дата введения — 2013—01—01

1 Область применения

Настоящий стандарт устанавливает методику выполнения измерений давления насыщенных паров (ДНП) нефти и нефтепродуктов (далее — продукты) в диапазоне от 10 до 160 кПа и интервале температур от 10 °С до 60 °С, при соотношении объемов паровой и жидкой фаз 4:1.

2 Нормативные ссылки

В настоящем стандарте использованы нормативные ссылки на следующие межгосударственные стандарты:

ГОСТ 12.1.005—88 Система стандартов безопасности труда. Общие санитарно-гигиенические требования к воздуху рабочей зоны

ГОСТ 1756—2000 (ИСО 3007—99) Нефтепродукты. Определение давления насыщенных паров

ГОСТ 2517—85 Нефть и нефтепродукты. Методы отбора проб

ГОСТ 3885—73 Реактивы и особо чистые вещества. Правила приемки, отбор проб, фасовка, упаковка, маркировка, транспортирование и хранение

ГОСТ ИСО 5725-1—2003 Точность (правильность и прецизионность) методов и результатов измерений. Часть 1. Основные положения и определения

ГОСТ ИСО 5725-2—2003 Точность (правильность и прецизионность) методов и результатов измерений. Часть 2. Основной метод определения повторяемости и воспроизводимости стандартного метода измерений

ГОСТ ИСО 5725-3—2003 Точность (правильность и прецизионность) методов и результатов измерений. Часть 3. Промежуточные показатели прецизионности стандартного метода измерений

ГОСТ ИСО 5725-4—2003 Точность (правильность и прецизионность) методов и результатов измерений. Часть 4. Основные методы определения правильности стандартного метода измерений

ГОСТ ИСО 5725-5—2003 Точность (правильность и прецизионность) методов и результатов измерений. Часть 5. Альтернативные методы определения прецизионности стандартного метода измерений

ГОСТ ИСО 5725-6—2003 Точность (правильность и прецизионность) методов и результатов измерений. Часть 6. Использование значений точности на практике

ГОСТ 8505—80 Нефрас-С 50/170. Технические условия

П р и м е ч а н и е — При пользовании настоящим стандартом целесообразно проверить действие ссылочных стандартов в информационной системе общего пользования — на официальном сайте Федерального агентства по техническому регулированию и метрологии в сети Интернет или по ежегодному информационному указателю «Национальные стандарты», который опубликован по состоянию на 1 января текущего года, и по выпус-

кам ежемесячного информационного указателя «Национальные стандарты» за текущий год. Если ссылочный стандарт заменен (изменен), то при пользовании настоящим стандартом следует руководствоваться заменяющим (измененным) стандартом. Если ссылочный стандарт отменен без замены, то положение, в котором дана ссылка на него, применяется в части, не затрагивающей эту ссылку.

3 Требования к погрешности измерений

Доверительные границы абсолютной погрешности (расширенной неопределенности) измерений ДНП продуктов в диапазоне от 10 до 160 кПа и интервале температур от 10 °С до 60 °С составляют ± 2 кПа.

4 Средства измерений, вспомогательные устройства и реактивы

4.1 При измерениях применяют следующие средства измерений, вспомогательные устройства и реактивы:

- автоматический лабораторный прибор АЛП-01 ДП-01 (описание прибора приведено в приложении А);
- барометр-анероид типа БААМ-1;
- термостат жидкостный VT-8 диапазоном температур от 0 °С до 150 °С, обеспечивающий стабильность поддержания температуры в пределах $\pm 0,1$ °С;
- индивидуальный пробоотборник ИП-3М (описание пробоотборника приведено в приложении Б);
- нефрас марки 50/170 по ГОСТ 8505.

4.2 Допускается применение других средств измерений, которые по своим характеристикам не хуже указанных в 4.1.

4.3 Применяемые средства измерений должны быть внесены в государственный реестр средств измерений и поверены, а вспомогательное оборудование проверено на работоспособность.

5 Метод измерений

Измерения ДНП выполняют методом расширения, алгоритм которого приведен в стандарте [1].

При реализации метода выполняют следующие операции:

- герметичный отбор пробы продукта;
- ввод определенного количества продукта в измерительную камеру АЛП-01 ДП-01 (далее — прибор), объем которой движением поршня увеличивается до соотношения объемов паровой и жидкой фаз 4:1;
- приведение системы «пар—жидкость» в термодинамическое равновесие при заданной температуре;
- фиксация давления в камере.

6 Требования безопасности и охраны окружающей среды

6.1 При измерениях соблюдают требования безопасности, изложенные в паспортах на прибор, индивидуальный пробоотборник ИП-3М (далее — пробоотборник) и термостат.

6.2 Содержание вредных веществ в воздухе рабочей зоны должно соответствовать требованиям ГОСТ 12.1.005.

6.3 При наливке и сливе продукта, при отборе проб необходимо использовать средства индивидуальной защиты.

6.4 Отработанный продукт и промывочные жидкости сливают в специальные герметизированные емкости.

6.5 Легковоспламеняющиеся жидкости следует хранить в стеклянных банках Б-1 или склянках С-1 с притертыми пробками вместимостью до 1,0 дм³ (группа фасовки VI) по ГОСТ 3885, которые помещают в закрывающиеся металлические ящики со стенками и дном, выложенными негорючими материалами.

6.6 При загорании небольшого количества разлитого продукта необходимо применять песок, кошку, углекислотные огнетушители, при развившихся пожарах — воду из лафетных стволов, химическую и механическую пену.

6.7 Продукты, находящиеся в емкостях, которые дали утечку, непригодны для испытаний, их следует заменить на новые.

7 Требования к квалификации исполнителей

К измерениям и обработке результатов измерений допускают лиц, имеющих специальную подготовку, изучивших настоящий стандарт, инструкцию на прибор, термостат и пробоотборник и прошедших инструктаж по технике безопасности.

8 Условия измерений

При измерениях соблюдают следующие условия:

- атмосферное давление в процессе измерения, кПа (мм рт. ст.) от 97,3 до 104,0
(от 730 до 780);
- относительная влажность, %, не более 80;
- температура окружающего воздуха, °С 25 ± 10 ;
- температура продукта, °С от 10 до 60;
- плотность продукта при 20 °С, кг/м³ от 700 до 950;
- вязкость продукта при 20 °С, мм²/с от 0,5 до 250,0.

9 Отбор проб

9.1 Отбор проб проводят по ГОСТ 2517 с использованием пробоотборника.

9.2 При подготовке проб и работе с ними необходимо принять меры по исключению потерь нефтепродуктов от испарений, которые ведут к изменению состава продукта.

10 Подготовка к измерениям

Перед измерениями проводят следующие работы:

10.1 Осуществляют подготовку прибора в соответствии с инструкцией по эксплуатации.

10.2 В целях проверки герметичности измерительной камеры (при ручном режиме работы) отводят поршень в крайнее нижнее положение. При этом в измерительной камере устанавливается давление не более 10 кПа. Камеру считают герметичной, если в течение 3 мин давление не изменится более чем на 0,5 кПа.

10.3 Поршень приводят в промежуточное положение. Открывают выходной клапан и измерительную камеру сообщают с атмосферой и сравнивают показания прибора со значениями атмосферного давления по барометру. Если разность будет превышать 2 кПа, то проводят корректировку прибора в соответствии с инструкцией по эксплуатации.

10.4 С помощью шланга высокого давления к входному клапану прибора подключают пробоотборник с отобранной пробой продукта.

10.5 К термостатирующим рубашкам прибора и пробоотборника подключают термостат. Задают требуемую температуру и после ее стабилизации в течение 15 мин термостатируют прибор.

10.6 На пробоотборнике (рисунок Б.1, приложение Б) открывают выходной вентиль. Нажатием соответствующей кнопки на передней панели прибора (рисунок А.1, приложение А) задают движение поршней 3 и 4 в верхнее положение и в пробоотборную камеру отбирают пробу продукта.

После достижения поршнями крайних верхних положений нажатием соответствующей кнопки задают движение поршней вниз. В измерительной камере образуется разрежение, а в пробоотборной камере продукт сжимается до 1200—1500 кПа.

Перед достижением поршнем 4 крайнего нижнего положения происходит автоматическое открытие впрыского клапана 8 и продукт под действием перепада давления поступает в полость измерительной камеры. Этим завершается процесс промывки пробоотборной камеры исследуемым продуктом.

11 Измерения

11.1 При работе в ручном режиме:

11.1.1 Нажатием соответствующей кнопки задают движение поршней 3 и 4 в верхнее положение. При этом измерительная камера освобождается от продукта, а пробоотборная камера заполняется свежей порцией продукта.

11.1.2 После достижения поршнями крайних верхних положений нажатием соответствующей кнопки задают движение поршней вниз.

11.1.3 После достижения поршнями 3 и 4 крайнего нижнего положения снимают показания давления.

11.1.4 Операции по 11.1.1—11.1.3 повторяют не менее двух раз и полученные результаты измерения ДНП фиксируют в журнале.

11.2 При работе в автоматическом режиме задают число измерений не менее двух и нажимают кнопку «Ввод». В процессе работы на табло прибора высвечиваются значение ДНП и номер выполняемого измерения. По окончании измерений на табло в автоматическом режиме высвечивается среднее значение ДНП, которое заносят в журнал.

12 Обработка результатов измерений

12.1 При измерениях в ручном режиме за результат измерения принимают среднеарифметическое значение двух результатов наблюдений.

12.2 При измерениях в автоматическом режиме на табло прибора высвечивается среднее значение ДНП, полученное в результате всех наблюдений.

12.3 Результаты измерений ДНП по методу расширения (ДНПР) могут быть переведены в значения ДНП по Рейду по ГОСТ 1756 (ДНП R) при той же температуре.

12.4 Способ расчета эквивалентного давления паров по Рейду изложен в приложении В.

12.5 В тех случаях, когда необходима оценка точности (правильности и прецизионности) метода и результатов измерений, ее осуществляют в соответствии с ГОСТ ИСО 5725-1—ГОСТ ИСО 5725-6¹⁾.

13 Контроль точности результатов измерений

Расхождение между двумя результатами измерений ДНП продукта в условиях повторяемости не должно превышать $\pm 0,6$ кПа.

¹⁾ На территории Российской Федерации действуют ГОСТ Р ИСО 5725-1—2002—ГОСТ Р ИСО 5725-6—2002.

Приложение А
(справочное)

Описание прибора АЛП-01 ДП-01

А.1 Прибор (рисунок А.1) предназначен для измерения ДНП методом расширения продуктов при соотношении фаз 4:1.

А.1.1 Прибор имеет следующие технические характеристики:

диапазон измерения ДНП, кПа	от 10 до 160
предел суммарной абсолютной погрешности измерения ДНП, кПа	± 1
соотношение вместимости измерительной камеры и объема отбираемой пробы	5:1
давление ввода пробы в измерительную камеру, кПа	от 1200 до 1500
температура анализируемого продукта, °С	от 10 до 60
максимальная дискретность измерений, мин	3
масса, кг, не более	15
потребляемая мощность в номинальном режиме работы, Вт, не более	50
габариты, мм, не более	320 × 300 × 220

А.2 Устройство прибора (рисунок А.1)

Прибор состоит из цилиндрического блока с приводом и блока управления.

А.2.1 Цилиндрический блок состоит из пробоотборной 1 и измерительной 2 камер с поршнями 3 и 4, входных 5 и выходных 6 клапанов, термостатирующих рубашек 7 и впрыскающего клапана 8, а также датчика давления 13 и подпорной газовой камеры 14.

Привод состоит из двигателя 9, одноступенчатого редуктора 10, винтовой ходовой пары с визиром 11 и микро-выключателей 12.

А.2.2 Блок управления 15, соединенный с приводом и датчиком давления, позволяет проводить измерения в ручном и автоматическом режимах.

А.3 Принцип работы прибора основан на:

- герметичном отборе пробы продукта;
- расширении измерительной камеры до объема, необходимого для создания заданного соотношения фаз (4:1);
- впрыске пробы в измерительную камеру и приведении тем самым системы «пар — жидкость» в термодинамическое равновесие;
- регистрации давления.

А.4 Управление прибором осуществляют с помощью кнопок, расположенных на лицевой панели прибора.

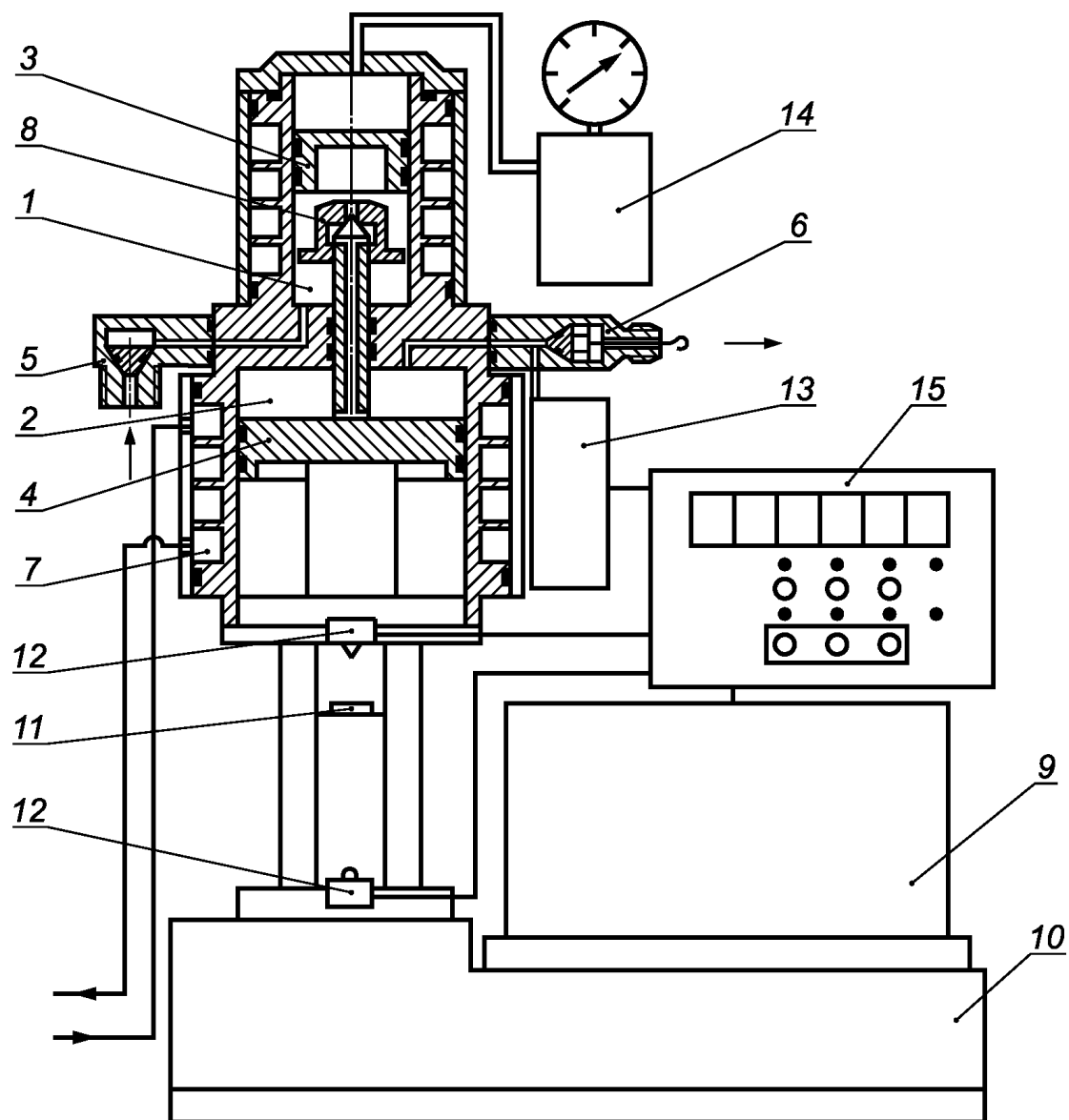
А.4.1 Работу в ручном режиме «Руч» осуществляют с помощью кнопки «Ввод».

Движение поршней 3 и 4 в верхнее положение задают кнопкой «ВП», а в нижнее положение — кнопкой «НП». Кнопка «Стоп» останавливает двигатель. В ручном режиме в течение всего времени на табло прибора высвечивается значение ДНП.

Светодиод «Руч» горит в ручном режиме постоянно, показывая, что прибор находится в ручном режиме управления. Выход из заданного режима осуществляют кнопкой «Выход».

А.4.2 Работу в автоматическом режиме «Auto» осуществляют с помощью кнопки «Ввод». На табло прибора высвечивается количество задаваемых наблюдений «Auto N».

Во время измерений на табло прибора высвечиваются значение ДНП и номер выполненного измерения. По окончании измерений на табло прибора высвечивается среднее значение ДНП.



1 — пробоотборная камера; 2 — измерительная камера; 3, 4 — поршни; 5 — входной клапан; 6 — выходной клапан; 7 — термостатирующая рубашка; 8 — впрысочный клапан; 9 — двигатель; 10 — редуктор; 11 — визир; 12 — микровыключатели; 13 — датчик давления; 14 — подпорная газовая камера; 15 — блок управления (панель приборов)

Рисунок А.1 — Прибор АЛП-01 ДП-01

**Приложение Б
(обязательное)**

Описание индивидуального пробоотборника ИП-3М

Б.1 Пробоотборник (рисунок Б.1) предназначен для герметичного отбора проб нефти и нефтепродуктов из трубопровода и подачи их в измерительный прибор.

Б.1.1 Пробоотборник имеет следующие технические характеристики:

- максимальный объем отбираемой пробы, мл	250
- максимальное давление отбора P_{max} , МПа, не более	6
- минимальное давление отбора, МПа.	0
- начальное давление P_1 для перемещения поршня, МПа, не менее	0,15
- конечное давление P_2 для перемещения поршня, МПа, не более	0,35
- возможность подключения к термостату.	имеет
- габаритные размеры, мм	350 × 195 × 135
- масса, кг, не более	4,0

Б.2 Устройство пробоотборника (рисунок Б.1)

Пробоотборник состоит из пробоотборной камеры, поршневого узла и газовой камеры.

Пробоотборная камера состоит из входного штуцера 4, цилиндра 13, выходного штуцера 11, термостатирующей рубашки 12, манометра 10, входного вентиля 5, выходного вентиля 9 и поршня 2.

Поршневой узел состоит из корпуса 6 с линейной шкалой, рукоятки 7, визира 8 и штока 3.

Газовая камера имеет корпус 1 и клапан 14.

Б.3 Работа пробоотборника

Порядок работы зависит от давления продуктов в трубопроводе, которое может быть:

- выше значения P_2 пробоотборника;
- ниже значения P_2 пробоотборника.

Б.3.1 Порядок заполнения пробами, находящимися под давлением выше P_2

Б.3.1.1 Приводят шток 3 в верхнее положение и проверяют давление в трубопроводе, которое не должно превышать 6 МПа.

Б.3.1.2 Входной штуцер 4 пробоотборника подсоединяют к пробозаборному устройству на трубопроводе с помощью рукава высокого давления.

Б.3.1.3 На выходной штуцер 11 пробоотборника надевают трубку из маслобензостойкой резины, конец которой погружают в открытую сборную емкость.

Б.3.1.4 Открывают пробозаборное устройство и входной вентиль 5 пробоотборника.

Б.3.1.5 По истечении 1 мин закрывают входной вентиль 5, открывают выходной вентиль 9 пробоотборника и сливают в сборную емкость отобранный продукт.

Б.3.1.6 Закрывают выходной вентиль 9, открывают входной вентиль 5 и по истечении 1 мин закрывают входной вентиль 5 пробоотборника.

Б.3.1.7 Отсоединяют пробоотборник от заборного устройства.

Б.3.1.8 Если температура отбираемого продукта t ниже максимальной ожидаемой температуры t_{max} при транспортировании и хранении пробоотборника, то необходимо приоткрыть выходной вентиль 9 и слить объем продукта V (мл), равный $0,25(t_{max} - t)$.

Б.3.2 Порядок заполнения пробами, находящимися под давлением ниже P_2

Б.3.2.1 Проводят операции согласно Б.3.1.1—Б.3.1.4.

Б.3.2.2 Открывают выходной вентиль 9 пробоотборника, сливают тонкой струей в сборную емкость около 50 мл продукта и закрывают выходной вентиль 9.

Б.3.2.3 Вращением рукоятки 7 перемещают шток 3 вниз до упора и отбирают пробу продукта.

Б.3.2.4 Закрывают входной вентиль 5 пробоотборника.

Б.3.2.5 Вращением рукоятки 7 перемещают шток 3 вверх до упора.

Б.3.2.6 Отсоединяют пробоотборник от заборного вентиля.

Б.3.3 Подачу проб из пробоотборника в прибор для измерений продукта осуществляют через выходной вентиль 9.

Б.3.4 Для обеспечения подачи продукта с заданной температурой пробоотборник подключают к термостату.

**Приложение В
(справочное)**

Расчет эквивалентного давления паров по Рейду

В.1 При выполнении измерений ДНП продукта по методу расширения полученные результаты ДНПР могут быть пересчитаны на ДНП R при температуре измерения по формуле

$$\text{ДНП R} = 2,966 \cdot 10^{-3} \cdot \text{ДНПР}^2 + 0,65578 \text{ ДНПР} - 4,23. \quad (\text{В.1})$$

В.2 Результаты расчетов по формуле (В.1) представлены в таблице В.1.

Т а б л и ц а В.1 — Перевод результатов измерений по методу расширения (ДНПР) на значения давления насыщенных паров по методу Рейда

В килопаскалях

Результаты измерений по методу расширения														
Десятки	30	40	50	60	70	80	90	100	110	120	130	140	150	160
Единицы	Значение давления насыщенных паров по методу Рейда													
0	18,1	26,7	36,0	45,8	56,2	67,2	78,8	91,0	103,8	117,2	131,1	145,7	160,9	176,6
1	18,9	27,6	36,9	46,8	57,3	68,3	80,0	92,3	105,1	118,5	132,6	147,2	162,4	178,2
2	19,8	28,5	37,9	47,8	58,4	69,5	81,2	92,5	106,4	119,9	134,0	148,7	164,0	179,8
3	20,6	29,4	38,9	48,8	59,4	70,6	82,4	94,8	107,7	121,3	135,4	150,2	165,5	181,5
4	21,5	30,4	39,8	49,9	60,5	71,8	83,6	96,0	109,1	122,7	136,9	151,7	167,1	183,1
5	22,4	31,3	40,8	50,9	61,6	72,9	84,8	97,3	110,4	124,1	138,3	153,2	168,7	184,7
6	23,2	32,2	41,8	52,0	62,7	74,1	86,0	98,6	111,7	125,5	139,8	154,7	170,2	186,4
7	24,1	33,1	42,8	53,0	63,8	75,3	87,3	99,9	113,1	126,9	141,3	156,3	171,8	188,0
8	25,0	34,1	43,8	54,1	65,0	76,4	88,5	101,2	114,4	128,3	142,7	157,8	173,4	189,6
9	25,9	35,0	44,8	55,1	66,1	77,6	89,8	101,5	115,8	129,7	144,2	159,3	175,0	191,3

Библиография

- [1] ASTM D 6377—99 Стандартный метод определения давления паров сырой нефти VPCR_x (метод расширения)

УДК 665.6:531.787:006.354

МКС 17.020

Ключевые слова: давление насыщенных паров, нефть, нефтепродукты, методика измерений

Редактор *А.Д. Чайка*
Технический редактор *О.Н. Власова*
Корректор *Ю.М. Прокофьева*
Компьютерная верстка *И.А. Налейкиной*

Сдано в набор 21.02.2014. Подписано в печать 04.03.2014. Формат 60×84 $\frac{1}{8}$. Гарнитура Ариал.
Усл. печ. л. 1,86. Уч.-изд. л. 1,10. Тираж 138 экз. Зак. 361.

Издано и отпечатано во ФГУП «СТАНДАРТИНФОРМ», 123995 Москва, Гранатный пер., 4.
www.gostinfo.ru info@gostinfo.ru