



ОТСТОЙНИКИ КАНАЛИЗАЦИОННЫЕ  
РАДИАЛЬНЫЕ ПЕРВИЧНЫЕ  
ИЗ СБОРНОГО ЖЕЛЕЗОБЕТОНА  
ДИАМЕТРОМ 18 М  
С САМОТЕЧНЫМ УДАЛЕНИЕМ ОСАДКА  
**АЛЬБОМ 8**

ПЕРЕЧЕНЬ АЛЬБОМОВ

АЛЬБОМ 1	ПЗ	ПОЯСНИТЕЛЬНАЯ ЗАПИСКА
АЛЬБОМ 2	ТХ	ТЕХНОЛОГИЧЕСКИЕ РЕШЕНИЯ
	ОВ	ОТОПЛЕНИЕ И ВЕНТИЛЯЦИЯ
	ВК	ВНУТРЕННИЙ ВОДОПРОВОД И КАНАЛИЗАЦИЯ
АЛЬБОМ 3		ОТСТОЙНИКИ
	КЖ	КОНСТРУКЦИИ ЖЕЛЕЗОБЕТОННЫЕ. КМ КОНСТРУКЦИИ МЕТАЛЛИЧЕСКИЕ
АЛЬБОМ 4		ОТСТОЙНИКИ
	КЖ.И	СТРОИТЕЛЬНЫЕ ИЗДЕЛИЯ
АЛЬБОМ 5		КАМЕРА ВЫПУСКА ОСАДКА
	АР	АРХИТЕКТУРНЫЕ РЕШЕНИЯ
	КЖ	КОНСТРУКЦИИ ЖЕЛЕЗОБЕТОННЫЕ
	КЖ.И	СТРОИТЕЛЬНЫЕ ИЗДЕЛИЯ
	КМ	КОНСТРУКЦИИ МЕТАЛЛИЧЕСКИЕ
АЛЬБОМ 6	ЭМ	ЭЛЕКТРОСИЛОВОЕ ОБОРУДОВАНИЕ
	АОВ	АВТОМАТИЗАЦИЯ ВЕНТСИСТЕМ
АЛЬБОМ 7	НО	НЕСТАНДАРТИЗИРОВАННОЕ ОБОРУДОВАНИЕ ЗАТВОРЫ ЩИТОВЫЕ. СИГНАЛИЗАТОР УРОВНЯ ОСАДКА И ФАСОННЫЕ ЧАСТИ ( ИЗ Т.П. 902-2-469.89 )
АЛЬБОМ 8	НО	НЕСТАНДАРТИЗИРОВАННОЕ ОБОРУДОВАНИЕ РЕГУЛЯТОР ВЫПУСКА ОСАДКА С ЭЛЕКТРОПРИВОДОМ
АЛЬБОМ 9	СО	СПЕЦИФИКАЦИИ ОБОРУДОВАНИЯ
АЛЬБОМ 10	С	СМЕТЫ
АЛЬБОМ 11	ВМ	ВЕДОМОСТИ ПОТРЕБНОСТИ В МАТЕРИАЛАХ
АЛЬБОМ 12.90	АОВ.Н1	ЗАДАНИЕ ЗАВОДУ-ИЗГОТОВИТЕЛЮ НА ЩИТ ОПЕРАТОРА

РАЗРАБОТАН  
ИНСТИТУТОМ  
„МОСВОДОКАНАЛИПРОЕКТ“

ГЛАВНЫЙ ИНЖЕНЕР ИНСТИТУТА *Докладчик* Д.А. СОКОЛИН  
ГЛАВНЫЙ ИНЖЕНЕР ПРОЕКТА *В.К.* В.К. КАЗАНОВ

УТВЕРЖДЕН РАСПОРЯЖЕНИЕМ МОСГОРИСПОЛКОМА  
ОТ 28.04 1989Г. № 890Р

ВВЕДЕН В ДЕЙСТВИЕ ПРИКАЗОМ ПО ОБЪЕДИНЕНИЮ  
„МОСВОДОКАНАЛ“ ОТ 12.05 1989Г. № 206

Титловый проект 902-2-471.89  
Альбом 8

Наименование	Обозначение чертежа	л. н.° стр.
1	2	3
Титульный лист		1
Содержание альбома		2
Регулятор выпуска осадка с электроприводом.	1Ш.62.000С6	
Ведомость покупных изделий.	1Ш.62.000В7	3
Регулятор выпуска осадка с электроприводом.		
Спецификация	1Ш.62.000	
Лист 1-2		3
Регулятор выпуска осадка с электроприводом	1Ш.62.000С6	
Лист 1		4
Лист 2		5
Колпак	1Ш.62.100С6	6
Колпак. Спецификация	1Ш.62.100	6
Фланец	1Ш.62.101	6
Подпятник	1Ш.62.200С6	7
Подпятник. Спецификация	1Ш.62.200	
Лист 1-2		8
Основание	1Ш.62.210С6	8
Основание. Спецификация	1Ш.62.210	9
Плита	1Ш.62.211	9
Корпус. Спецификация	1Ш.62.220	9
Бобышка	1Ш.62.221	9
Корпус	1Ш.62.220С6	10
Обечайка	1Ш.62.222	11
Фланец	1Ш.62.223	11
Фланец	1Ш.62.224	11
Втулка кулачковая	1Ш.62.201	12
Кольцо	1Ш.62.202	12
Гайка	1Ш.62.203	12
Направляющая	1Ш.62.300С6	13
Направляющая. Спецификация	1Ш.62.300	13
Фланец	1Ш.62.301	13
Патрубок	1Ш.62.302	14
Корпус. Спецификация	1Ш.62.400	14
Корпус	1Ш.62.400С6	14
Патрубок	1Ш.62.401	15
Водослив подвижной. Спецификация	1Ш.62.500	15
Стенка доковая	1Ш.62.501	15
Водослив подвижной	1Ш.62.500С6	18
Обечайка	1Ш.62.502	17
Штанга винтовая	1Ш.62.002	17
Ушко	1Ш.62.503	18
Пластина	1Ш.62.504	18
Порог	1Ш.62.505	18
Ось	1Ш.62.001	18

Инст. штурт  
Мосгорпроект  
г. Москва

Инст. штурт  
Мосгорпроект  
г. Москва

Изм.	Лист	№ докум.	Подп.	Дата
		Самойлов		14.11.88
		Пендерева		14.11.88
		Уте		15.11.88
		Нудышев		16.11.88

Содержание  
альбома.

Лист	Масса	Масштаб
И	—	—
Лист 1	—	Листое 1

Мосгорпроект  
Отдел Н5

Типовой проект 902-2-471.89  
А-МБом 8

№ п/п	Наименование	Обозначение документа на поставку	Поставщик	Куда входит (обозначение)	Количество			Примечание
					на из-делие	в комплект	нарезу	
1	Электропривод 5099.098-07М		п.о. Тулаэлектропривод	1Ш.62.000	1		1	
2	Подшипник 8113	ГОСТ 6814-75		1Ш.62.200	1		1	
3	Масленка 1.246	ГОСТ 19853-74		1Ш.62.200	1		1	
4	Кольцо СП81-64-6	ГОСТ 6308-71		1Ш.62.200	2		2	
5	Фланец 200-2,5	ГОСТ 12820-80		1Ш.62.300	2		2	
6	Болт М16х40.58.096	ГОСТ 7798-70		1Ш.62.000	4		4	
7	Винт М4х12.58.096	ГОСТ 1476-84		1Ш.62.200	2		2	
8	Винт М6х12.58.096	ГОСТ 1491-80		1Ш.62.000	4		4	
9	Гайка М12.5.096	ГОСТ 5915-70		1Ш.62.000	4		4	
10				1Ш.62.200	4		4	
11	Гайка М 16.5.096	ГОСТ 5915-70		1Ш.62.000	4		4	
12	Шайба 18х4.02.096	ГОСТ 11371-78		1Ш.62.000	2		2	
13	Шайба 12.65Г.096	ГОСТ 6402-70		1Ш.62.000	4		4	
14	Шпилька М12-69 х 25.58.096	ГОСТ 22032-76		1Ш.62.200	4		4	
15	Шпилька М12-69 х 35.58.096	ГОСТ 22032-76		1Ш.62.000	4		4	
16	Шплинт 5 х 32 - 001	ГОСТ 397-79		1Ш.62.000	2		2	
17								
18								
19								
20								
21								
22								

Имя и фамилия, Подпись и дата

1Ш.62.000 ВП			
Изм. Лист	№ докум.	Подп.	Дата
Исполн.	Лендерев	Ш.	14.11.88
Пров.			
И.контр.	Третьяков	И.И.	15.11.88
УТВ.	Кудышев		16.11.88

Регулятор выпуска осадка с электроприводом.  
Мосводоканализпроект  
Отдел №5  
формат А3

Вариант	Зона	Поз.	Обозначение	Наименование	кол.	Примеч.
				<u>Документация</u>		
42			1Ш.62.000СБ	Сборочный чертеж		
43			1Ш.62.000ВП	ведомость покупных изделий		
				<u>Сборочные единицы</u>		
44	1		1Ш.62.100	Колпак	1	
44	2		1Ш.62.200	Подпятник	1	
44	3		1Ш.62.300	Направляющая	1	
44	4		1Ш.62.400	Корпус	1	
44	5		1Ш.62.500	Водослив подвижной	1	
				<u>Детали</u>		
43	6		1Ш.62.001	Ось	1	
44	7		1Ш.62.002	Штанга винтовая	1	
44	8		1Ш.62.003	Прокладка ф 274 х ф 312	1	0,1кг
				Пластина I лист ПМБ-М-3х250х1000-1,2-ГОСТ 7338-77		

Имя и фамилия, Подпись и дата

Вариант	Зона	Поз.	Обозначение	Наименование	кол.	Примеч.
				<u>Стандартные изделия</u>		
		9		Болт М16х40.58.096 ГОСТ 7798-70	4	
		10		Болт М16х75.58.096 ГОСТ 7798-70	12	
		11		Винт М6х12.58.096 ГОСТ 1491-80	4	
		12		Гайка М12.5.096 ГОСТ 5915-70	4	
		13		Гайка М16.5.096 ГОСТ 5915-70	16	
		14		Шайба 18х4.02.096 ГОСТ 11371-78	2	
		15		Шайба 12.65Г.096 ГОСТ 6402-70	4	
		16		Шпилька М12-69х35.58.096 ГОСТ 22032-76	4	
		17		Шплинт 5х32-001 ГОСТ 397-79	2	
				<u>Прочие изделия</u>		
		18		Электропривод Б 099.098-07М	1	

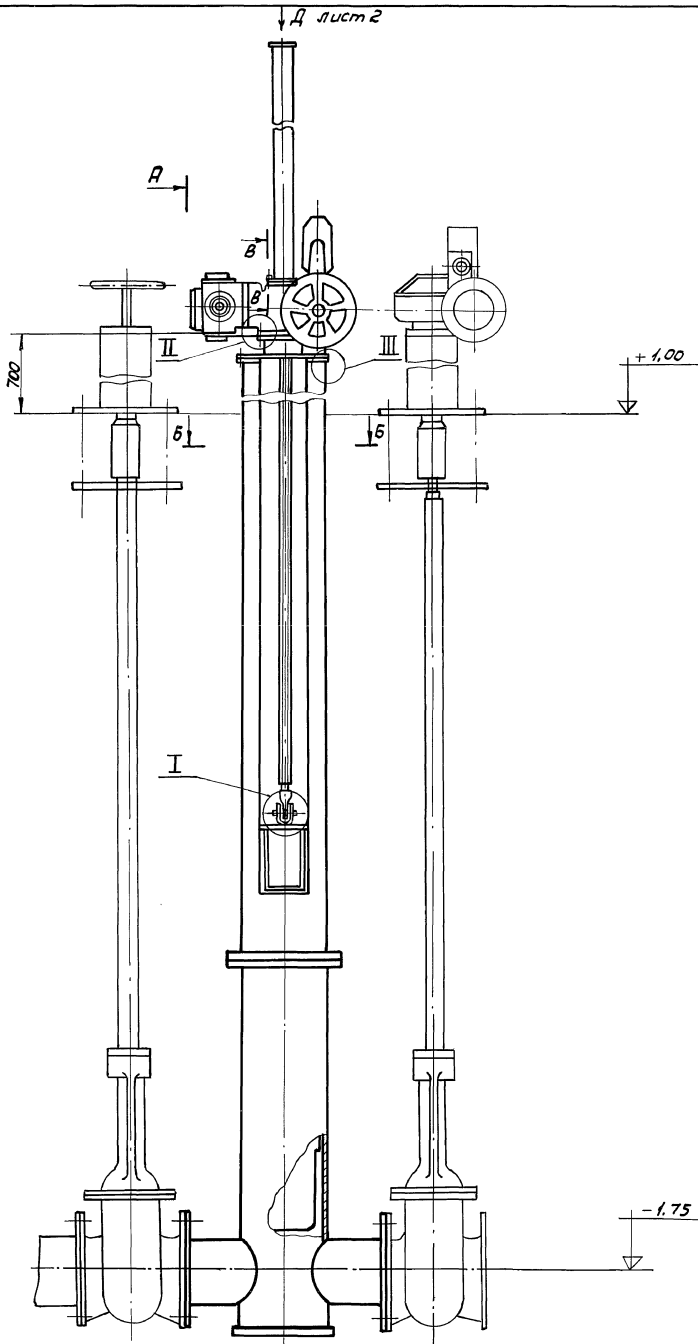
Имя и фамилия, Подпись и дата

1Ш.62.000			
Изм. Лист	№ докум.	Подп.	Дата
Исполн.	Лендерев	Ш.	14.11.88
Пров.			
И.контр.	Третьяков	И.И.	15.11.88
УТВ.	Кудышев		16.11.88

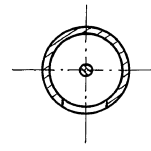
Регулятор выпуска осадка с электроприводом  
Мосводоканализпроект  
Отдел №5  
формат А4

1Ш.62.000			
Изм. Лист	№ докум.	Подп.	Дата
Исполн.	Лендерев	Ш.	14.11.88
Пров.			
И.контр.	Третьяков	И.И.	15.11.88
УТВ.	Кудышев		16.11.88

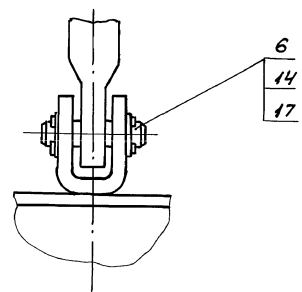
Копирован Форм. 23826-07 4  
формат А4



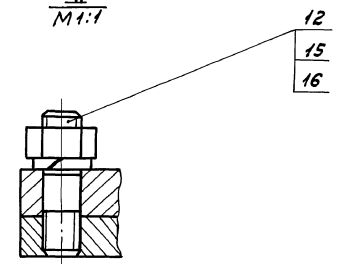
Б-Б



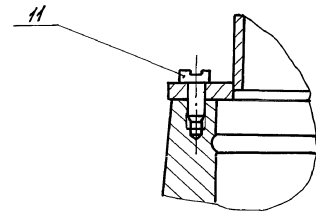
I  
M1:2



II  
M1:1

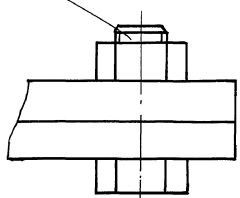


В-В  
M1:1



A-A лист 2

9  
13 III  
M1:1

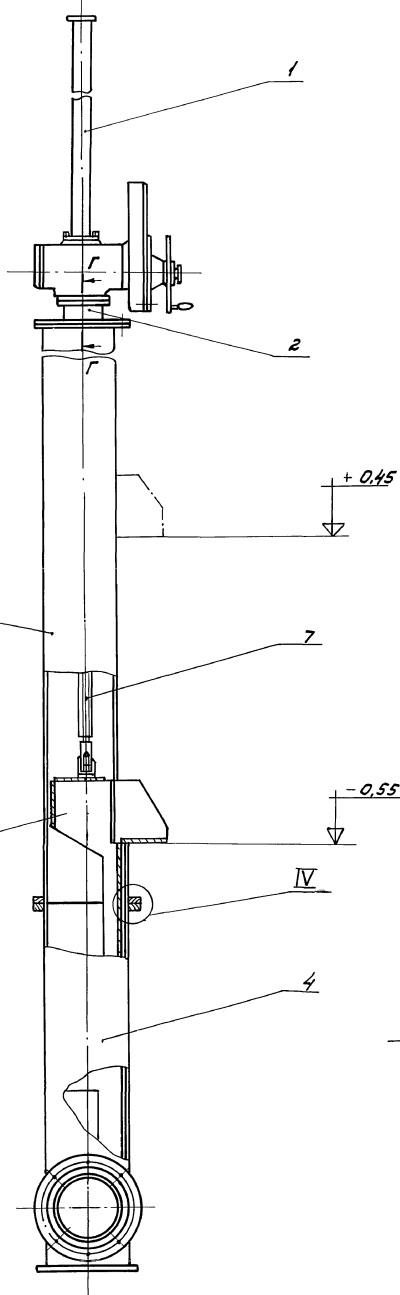


1. Изготовление регулятора произвести в соответствии со строительными нормами и правилами СНиП III - 18-75.
2. Для смазки подпятника и электропривода следует применять универсальную смазку марки УС ГОСТ 1033-79.
3. Окраску регулятора выполнить грунтом ХС-010; краска ЭМХС-710, серый лак ХС-76 III в ГОСТ 9355-81 кругом за исключением обработанных и сопрягающихся поверхностей.
4. Размеры для справок.

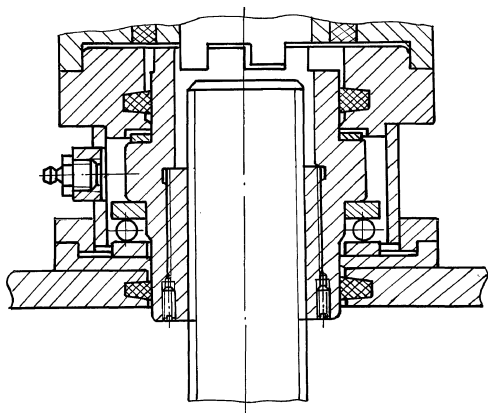
				1Ш.62.00005Б				
Изм.	Лист	№ док.	Подп.	Дата	Регулятор выпуска осадка с электро- приводом	Лист	Масса	Масштаб
Проб.	Рук.					И	339,0	1:10
						Лист 1 из листов 2		
						Мосводоканал НИИпроект Отдел И 5		
						Копировал 23226-07 5 Формат А2		

Условные обозначения и детали в соответствии с ГОСТ 1033-79

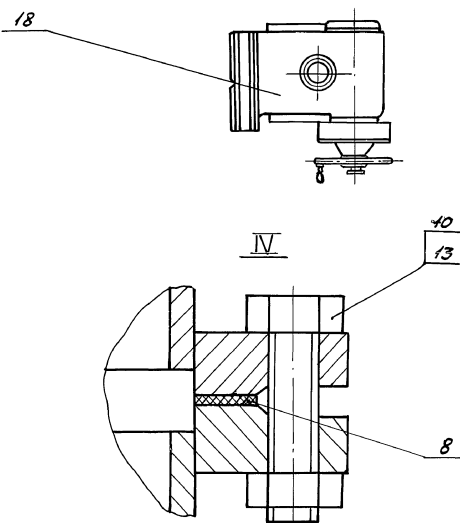
A-A лист 1



Г-Г  
М1:1



Вид Д лист 1

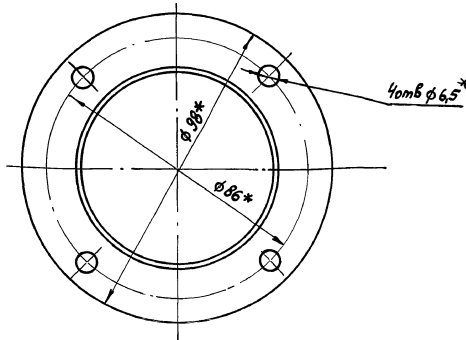
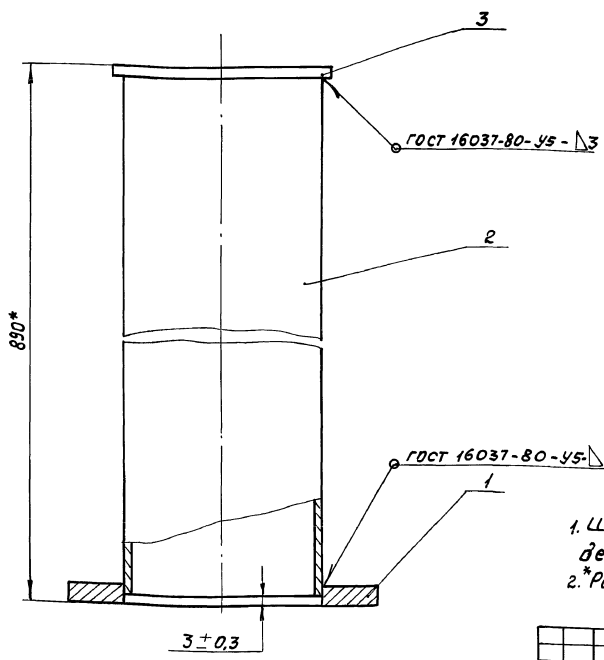


Миллиметры, полученные и даны в мм. Миллиметры, полученные в дюймах

001'29'77/1

6

Вид А



1. Шероховатость обрабатываемых поверхностей деталей без чертежа - 20/.
2. Размеры для справок.

				1Л.62.100СБ				
Изм.	Лист	№ докум.	Подп.	Дата	Колпак Сборочный чертёж	Лист	Масса	Масштаб
Разраб.	Пендерева	И.И.	И.И.	14.11.88		1	5,0	1:1
Проб.						Лист	Листов	1
Н.контр.	Третьяков	И.И.	И.И.	15.11.88		МосводоканалНИИпроект Отдел №5 Формат А3		

Изм. в проект / Подпись и дата / Взам. инв. № / Инв. № / Подпись и дата

↑  
А

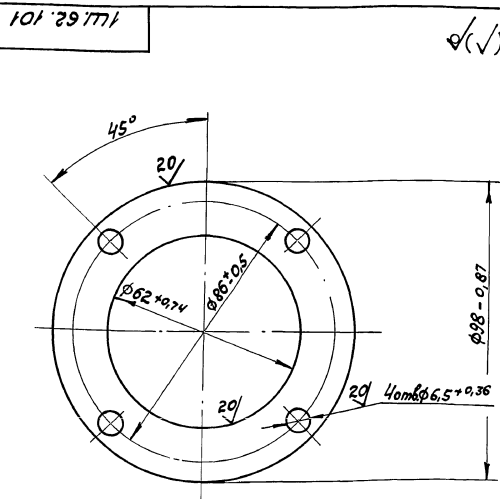
Формат	Лист	Лист	Обозначение	Наименование	кол.	Примечание
				<u>Документация</u>		
А3	1	1Л.62.100СБ		Сборочный чертёж		
				<u>Детали</u>		
Б4	1	1Л.62.101		Фланец	1	
Б4	2	1Л.62.102		Труба Труба 50x3,5 ГОСТ 3262-75 L = 884x14	1	4,5кг
Б4	3	1Л.62.103		Заглушка Лист Б-3 ГОСТ 19903-74 в ст 3сп ГОСТ 16523-70 φ 70x14	1	0,12кг

1Л.62.100

Колпак

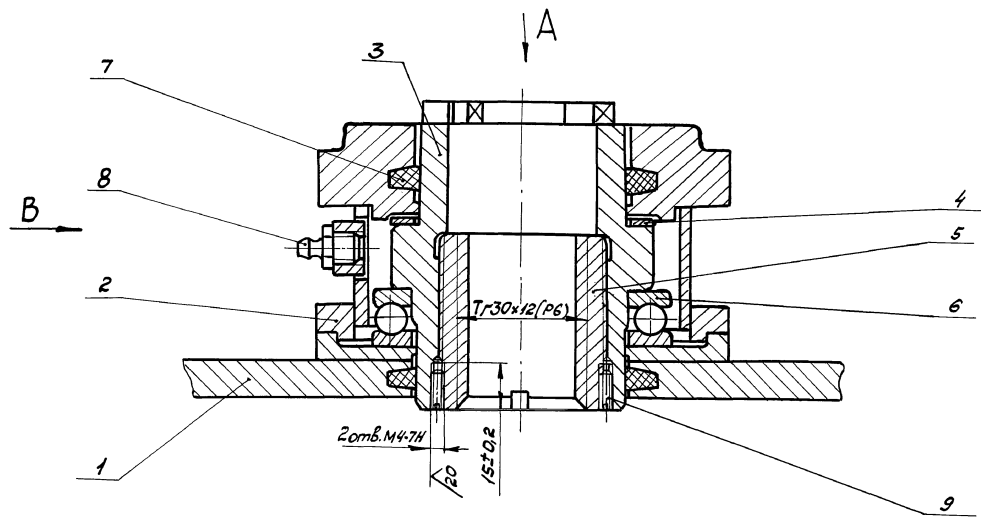
Лист	Лист	Листов
1	1	1
МосводоканалНИИпроект Отдел №5 Формат А4		

Изм. в проект / Подпись и дата / Взам. инв. № / Инв. № / Подпись и дата

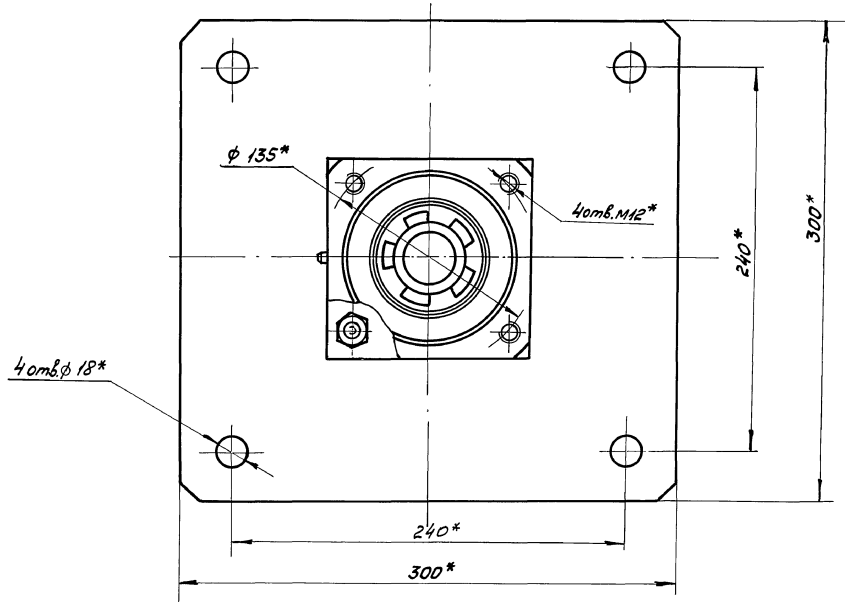


				1Л.62.101				
Изм.	Лист	№ докум.	Подп.	Дата	Фланец	Лист	Масса	Масштаб
Разраб.	Пендерева	И.И.	И.И.	14.11.88		1	0,22	1:1
Проб.						Лист	Листов	1
Н.контр.	Третьяков	И.И.	И.И.	15.11.88		МосводоканалНИИпроект Отдел №5 Формат А4		

Изм. в проект / Подпись и дата / Взам. инв. № / Инв. № / Подпись и дата

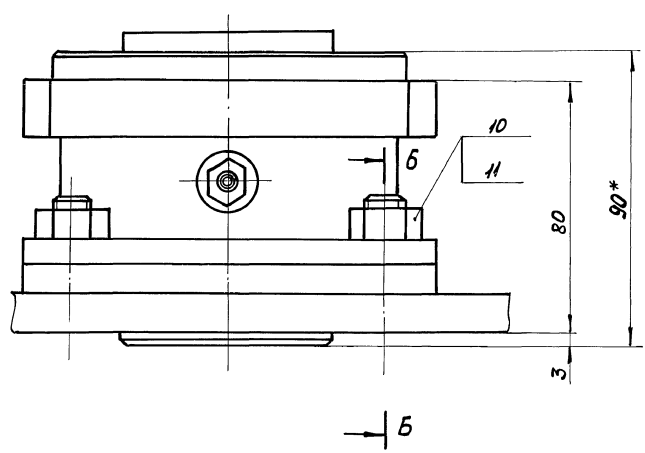
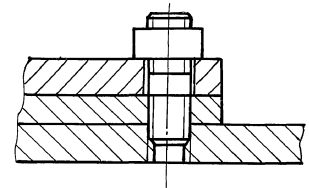


Вид А  
М1:2



Вид В

Б-Б



В

\* Размеры для справок.

			1Ш.62.200СБ		
Изм	Лист	Масса	Масштаб		
1	1	16,0	1:1		
ИММЛит. № докум. Пред. дата			Подъёмник		
Разраб. Пендуров			Сборочный чертёж		
Пров. Рук.			Лист листов 1		
И.контр.Третьяков			Мособлакалшпроект		
			Отдел № 5		

И.В.В. Рубин, Подпись и дата, И.В.В. Рубин, И.В.В. Рубин, Подпись и дата





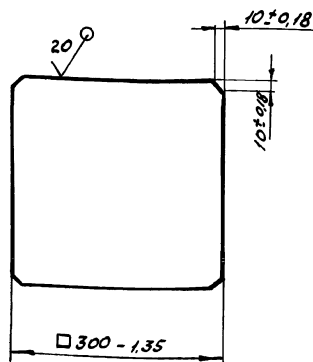
Типовой проект 902-2-17,89  
Альбом 8

Формат Зона Лист	Обозначение	Наименование	кол.	Приме- чание
		<u>Документация</u>		
A3	1Ш.62.210СБ	Сборочный чертеж		
		<u>Детали</u>		
A4	1	1Ш.62.211	Плита	1
B4	2	1Ш.62.212	Накладко	
		Лист Б-12 ГОСТ 19903-74 встЗсп ГОСТ 14637-79		
		125 h14 x 125 h14	1	1,1кг
1Ш.62.210				
Изм. лист № докум.	Подп.	Дата	Лист	Листов
Разраб. Симонова С.С.	С.С.	14.11.83	1	1
Пробв. Пендерева Ю.А.	Ю.А.	15.11.83		
И.контр. Третьяков Ю.А.	Ю.А.	16.11.83		
Основание			Мосводоканализпроект Отдел № 5 Формат А4	

Изм. № подл. Подпись и дата Взам. инв. № Инв. № докум. Подпись и дата

1Ш.62.211

10/11



Изм. № подл. Подпись и дата Взам. инв. № Инв. № докум. Подпись и дата

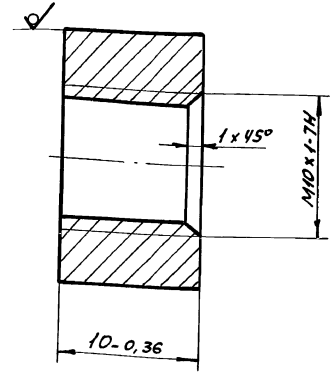
1Ш.62.211			
Изм. лист № докум.	Подп.	Дата	Лист
Разраб. Симонова С.С.	С.С.	14.11.83	1
Пробв. Пендерева Ю.А.	Ю.А.	15.11.83	
И.контр. Третьяков Ю.А.	Ю.А.	16.11.83	
Плита			Листов 1
Масса 7,6			Масштаб 1:1
Лист 1			Листов 1
Б-12 ГОСТ 19903-74 встЗсп ГОСТ 14637-79			Мосводоканализпроект Отдел № 5 Формат А4

Формат Зона Лист	Обозначение	Наименование	кол.	Приме- чание
		<u>Документация</u>		
A2	1Ш.62.220СБ	Сборочный чертеж		
		<u>Детали</u>		
A4	1	1Ш.62.221	Бобышка	1
A4	2	1Ш.62.222	Обечайка	1
A3	3	1Ш.62.223	Фланец	1
A4	4	1Ш.62.224	Фланец	1
1Ш.62.220				
Изм. лист № докум.	Подп.	Дата	Лист	Листов
Разраб. Симонова С.С.	С.С.	14.11.83	1	1
Пробв. Пендерева Ю.А.	Ю.А.	15.11.83		
И.контр. Третьяков Ю.А.	Ю.А.	16.11.83		
Корпус			Мосводоканализпроект Отдел № 5 Формат А4	

Изм. № подл. Подпись и дата Взам. инв. № Инв. № докум. Подпись и дата

1Ш.62.221

10/11

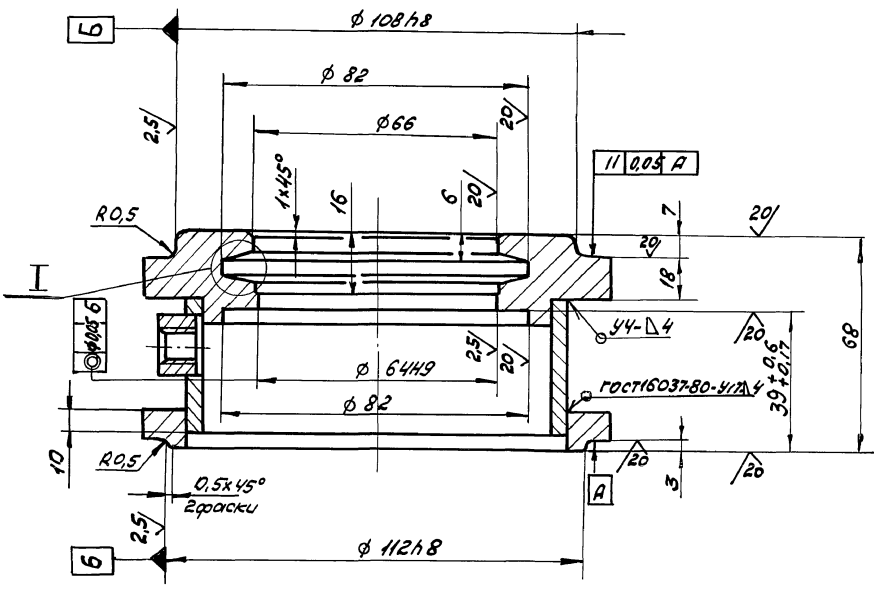


Изм. № подл. Подпись и дата Взам. инв. № Инв. № докум. Подпись и дата

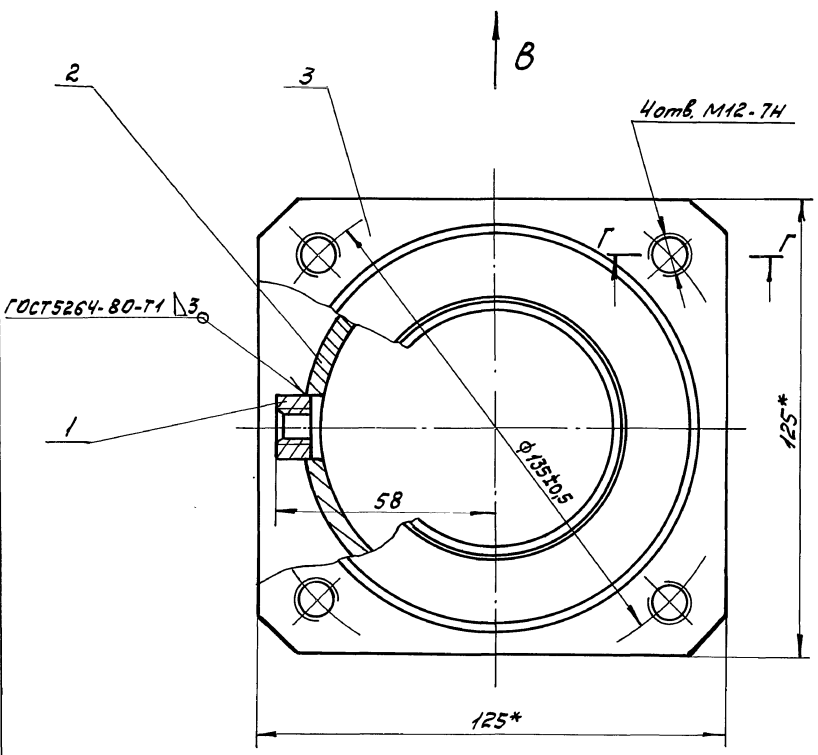
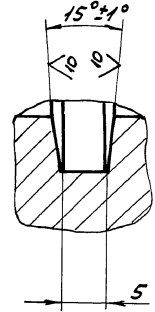
1Ш.62.221			
Изм. лист № докум.	Подп.	Дата	Лист
Разраб. Симонова С.С.	С.С.	14.11.83	1
Пробв. Пендерева Ю.А.	Ю.А.	15.11.83	
И.контр. Третьяков Ю.А.	Ю.А.	16.11.83	
Бобышка			Листов 1
Масса 0,01			Масштаб 4:1
Лист 1			Листов 1
Б-8 ГОСТ 2590-71 Кр42 встЗсп ГОСТ 535-79			Мосводоканализпроект Отдел № 5 Формат А4

Туполов проект 902-2-171,89  
Альбом 8

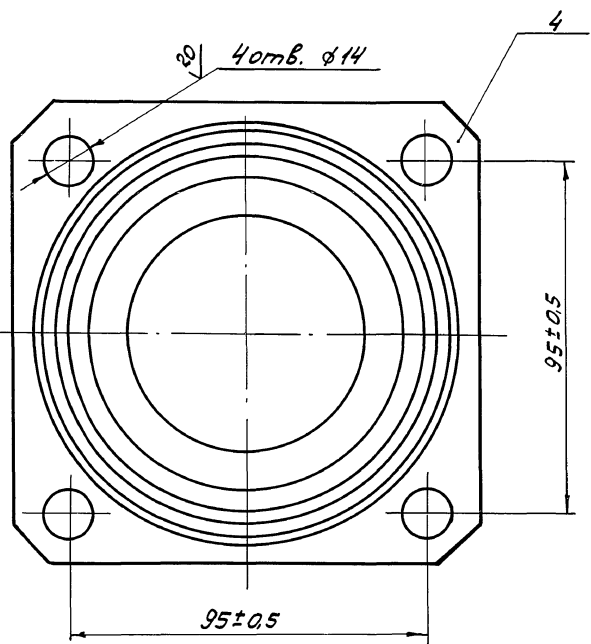
1Ш.62.220СБ



I I Повернуто  
М2:1



Вид В



1. H14; h14, ± 17/14

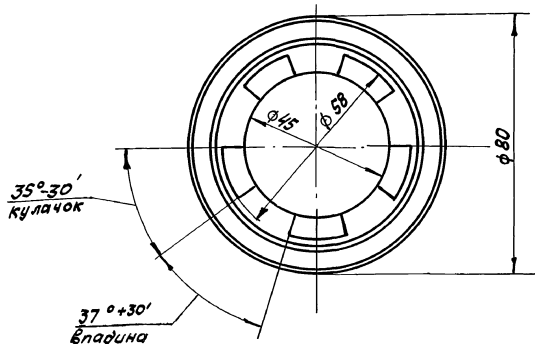
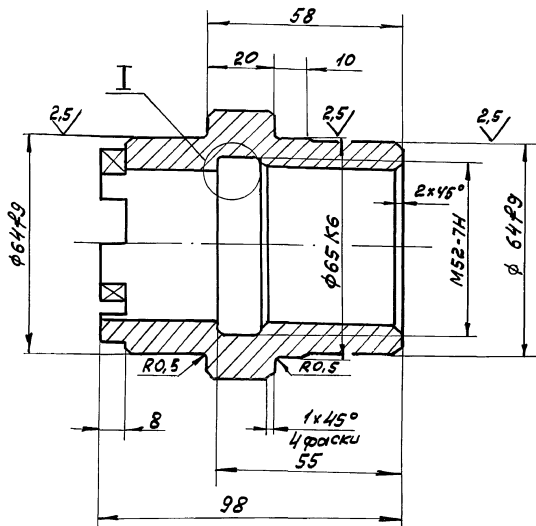
2. \* Размеры для справок.

Шкала: 1:1  
Имя, № пров. и дата  
Подпись и дата  
Имя, № пров. и дата  
Подпись и дата

1Ш.62.220СБ				Лист	Масштаб
Изм. Ил.т.	№ докум.	Подп.	Дата	И	5:0 1:1
Разработ.	Стойлова	Стойлова	14.11.88	Сборочный чертеж	
Проект.	Пендерева	Пендерева	15.11.88	Лист	Листов 1
Н.контр.	Третьяков	Третьяков	16.11.88	Машводоканал Илшпроект Отдел И 5	

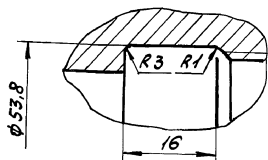


1Ш.62.201



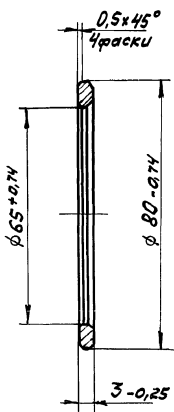
$H14, h14 \pm \frac{IT14}{2}$

I  
M2:1

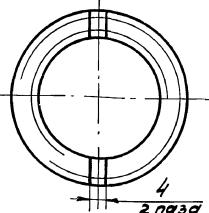
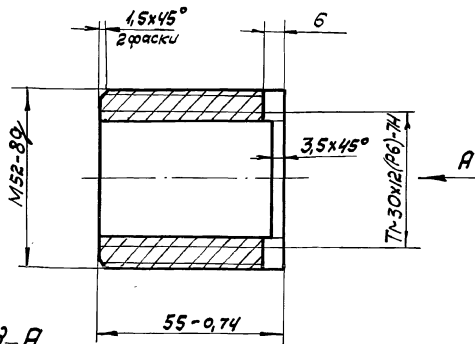


				1Ш.62.201			
Изм/Лист	№ докум.	Подп.	Дата	Втулка Кулачковая	Лист	Масса	Масштаб
Разраб.	Самойлова	С.С.	15.11.88		И	1.0	1:1
Пров.	Пендерева	Л.И.	16.11.88	Лист	Листов 1		МосводоканалНИИпроект
И.контр.	Третьяков	Л.И.	16.11.88	Сталь 45 ГОСТ1050-74	Отдел №5		Формат А3

1Ш.62.202



1Ш.62.203



1Ш.62.202

Кольцо

Лист	Масса	Масштаб
И	0,04	1:1
Лист		Листов 1
МосводоканалНИИпроект		Отдел №5

Бр05ц5с5 ГОСТ613-79

Формат А4

1Ш.62.203

Гайка

Лист	Масса	Масштаб
И	0,3	1:1
Лист		Листов 1
МосводоканалНИИпроект		Отдел №5

Бр05ц5с5 ГОСТ613-79

Копировал 08.12.88 23826-07 13 Формат А4

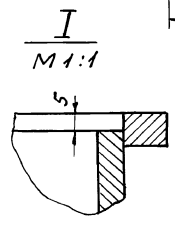
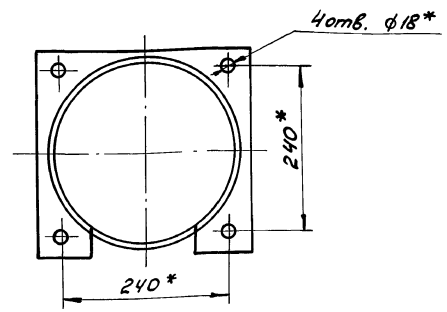
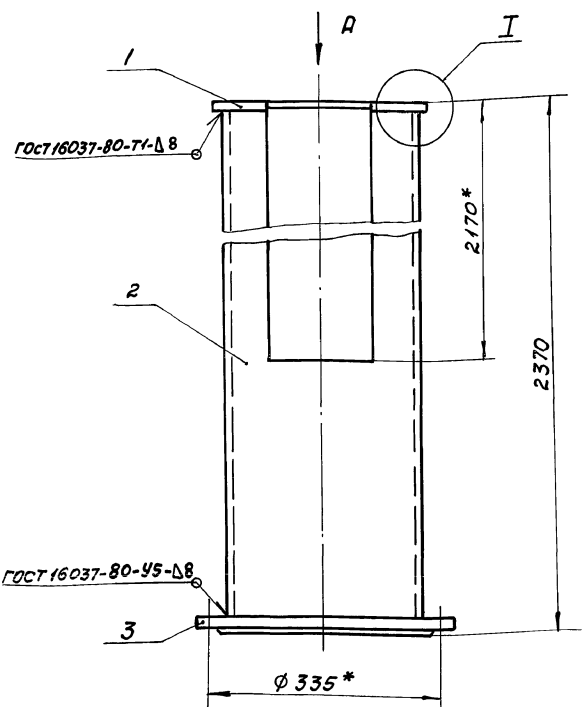
Изм. в табл. 1. Подпись и дата. Имя, № докум., Подпись и дата.

Изм. в табл. 1. Подпись и дата. Имя, № докум., Подпись и дата.

Типовой проект 902-2-47189  
Альбом 8

1Ш.62.300СБ

Вид А



$1 \pm \frac{IT14}{2}$

2.\* Размеры для справок.

ИМБ, И.С.Павлов, Подписан и дата Взам. инв. №, Инв. №, Подпись и дата

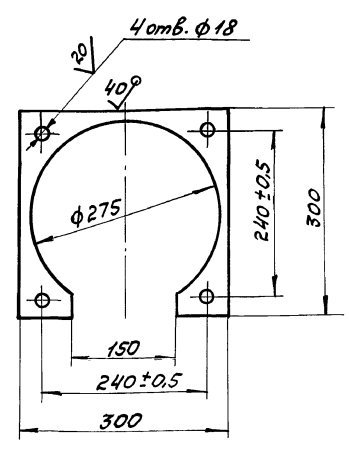
				<b>1Ш.62.300СБ</b>			
Изм. лист	№ докум.	Подп.	Дата	<b>Направляющая</b>	Лит.	Масса	Масштаб
Разраб.	Самойлов	СЗС	16.11.88		И	120	1:5
Пров.	Пендерева	Ш	16.11.88	Лист		Листов 7	
И.контр.	Третьяков	Ш	16.11.88	МосводоканалНИИпроект Отдел №5 формат А3			

Код	Обозначение	Наименование	№, 1	Примечание
		<u>Документация</u>		
A3	1Ш.62.300СБ	Сборочный чертеж		
		<u>Детали</u>		
A4	1 Ш. 62.301	Фланец	1	
A4	2 Ш. 62.302	Патрубок	1	
		<u>Стандартные изделия</u>		
	3	Фланец 250-25 ГОСТ 12820-80	1	
<b>1Ш.62.300</b>				
<b>Направляющая</b>				Лит. лист Листов И 1 7
МосводоканалНИИпроект Отдел №5 формат А4				

ИМБ, И.С.Павлов, Подписан и дата Взам. инв. №, Инв. №, Подпись и дата

1Ш.62.301

✓(✓)



Неуказанные предельные размеры:  
H14, h14.

ИМБ, И.С.Павлов, Подписан и дата Взам. инв. №, Инв. №, Подпись и дата

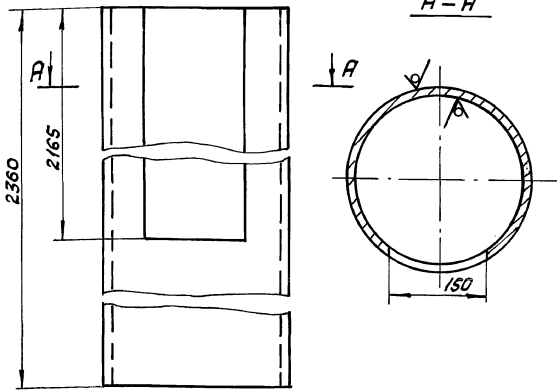
				<b>1Ш.62.301</b>			
Изм. лист	№ докум.	Подп.	Дата	<b>Фланец</b>	Лит.	Масса	Масштаб
Разраб.	Самойлов	СЗС	16.11.88		И	2,1	1:5
Пров.	Пендерева	Ш	16.11.88	Лист		Листов 7	
И.контр.	Третьяков	Ш	16.11.88	Лист Б-10 ГОСТ 19903-74 Вст 3 Сп. ГОСТ 14637-79 МосводоканалНИИпроект Отдел №5 формат А4			

Копировал Гендз 23826-07 14 формат А4

Туповой проект 902 - 2-4 71.89  
А-15,5см 8

1Л.62.302

40/ (✓) (✓)



H14, h14.

1Л.62.302

Патрубок

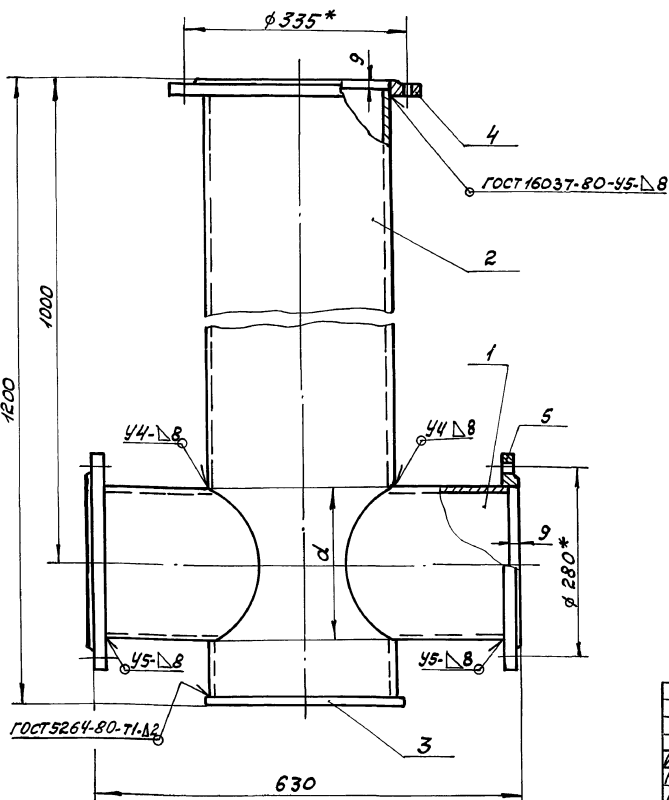
Лист	Масса	Масштаб
И	И0	1:5
Лист		Листов 1
МосводоканалНИИпроект Отдел №5 формат А4		

Труба 273x8 ГОСТ 8732-78  
8 ст 2 сп ГОСТ 8731-74

Изм	Лист	№ докум	Подп.	Дата
	1	1Л.62.302	Саволова	16.11.88
Разработчик: Саволова С.В.				
Проектировщик: Пендерева В.И.				
И.контр. Третьяков В.И.				

Изм. в проект, согласован и вאתר. Итого: 1 лист. Изменения: 0. Проверено и вאתר.

1Л.62.400СБ



1. H14, ± 1/2  
2. Дверстия d в патрубке поз.2  
вырезать по детали поз.1.  
3. Шероховатость обрабатываемых поверх-  
ностей деталей без чертёжка - V.

1Л.62.400СБ

Корпус

Лист	Масса	Масштаб
И	90,0	1:5
Лист		Листов 1
МосводоканалНИИпроект Отдел №5 формат А3		

Изм	Лист	№ докум	Подп.	Дата
	1	1Л.62.400СБ	Саволова	16.11.88
Разработчик: Саволова С.В.				
Проектировщик: Пендерева В.И.				
И.контр. Третьяков В.И.				

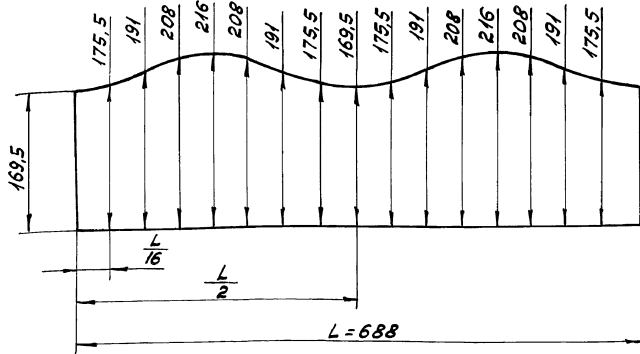
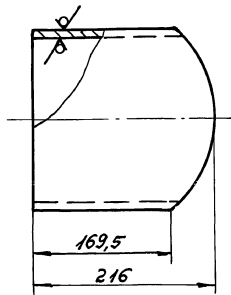
Изм. в проект, согласован и вאתר. Итого: 5 листов. Изменения: 0. Проверено и вאתр.

Изм	Лист	№ докум	Подп.	Дата	Обозначение	Наименование	Кол.	Приме- чание
<u>Документация</u>								
43		1Л.62.400СБ				Сборочный чертёж		
<u>Детали</u>								
43	1	1Л.62.401				Патрубок	2	
44	2	1Л.62.402				Патрубок		
						Труба 273x8 ГОСТ 8732-78 8 ст 2 сп ГОСТ 8731-74		
						ε = 1180/114	1	62 кл
44	3	1Л.62.403				Заглушка		
						Лист 5-10 ГОСТ 18903-74 8 ст 3 сп ГОСТ 14637-74		
						φ 300/114	1	0,6 кл
<u>Стандартные изделия</u>								
	4					Фланец 250-2,5		
						ГОСТ 12820-80	1	
	5					Фланец 200-2,5		
						ГОСТ 12820-80	2	
1Л.62.400								
Корпус								
И.контр. Третьяков В.И. 16.11.88								

Лист 62.401

40 (V)

Шаблон для разметки патрубка



$h_{14} \pm \frac{17.14}{2}$

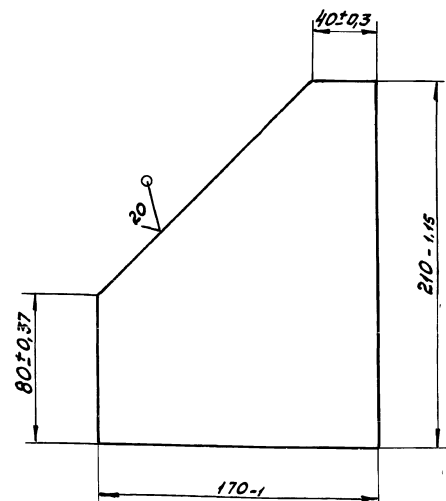
Имя, И.П. Подпись и дата в формате Имя, И.П. Дата, Подпись и дата

Лист 62.401			
Изм. Лист № докум.	Подп.	Дата	Лит. Масса (Машин)
Разработчик	Стойлов	16.11.88	
Проект	Тендерев	И.П.	И 8,3 1:4
И.контр. Третьяков			Лист листов 1
Труба 219x8 ГОСТ 8732-78			Мосводоканал ИИПроект Отдел № 5
Вст. Зен. ГОСТ 8731-74			
формат А3			

Формат	Зона	Поз.	Обозначение	Наименование	кол.	Примечание
				<u>Документация</u>		
		42	1Ш.62.500СБ	Сборочный чертеж		
				<u>Детали</u>		
		44	1	1Ш.62.501	Стенка боковая	2
		44	2	1Ш.62.502	Обечайка	1
		42	3	1Ш.62.503	Ушко	1
		44	4	1Ш.62.504	Пластина	1
		44	5	1Ш.62.505	Порог	1

Лист 62.501

4 (V)



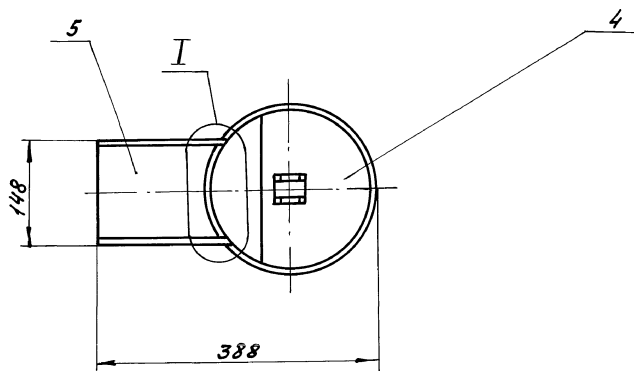
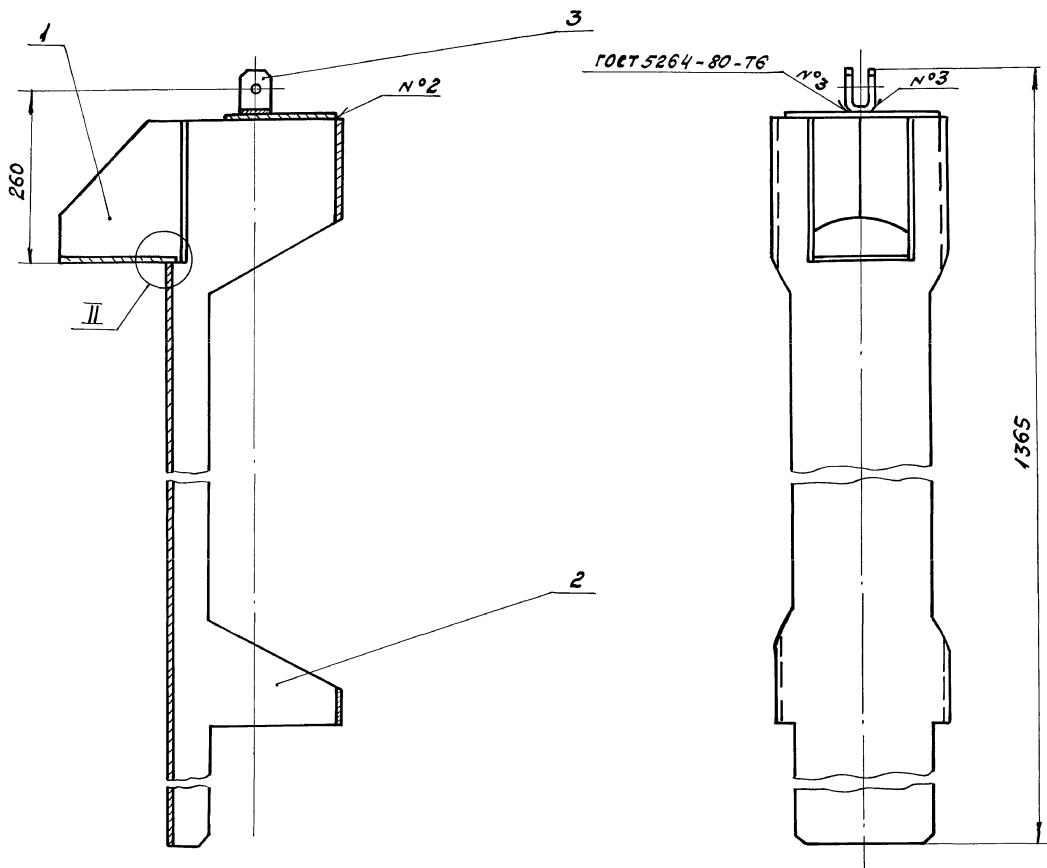
Имя, И.П. Подпись и дата в формате Имя, И.П. Дата, Подпись и дата

Лист 62.501			
Изм. Лист № докум.	Подп.	Дата	Лит. Масса (Машин)
Разработчик	Стойлов	16.11.88	
Проект	Тендерев	И.П.	И 1,3 1:2
И.контр. Третьяков			Лист листов 8
Лист 5-6 ГОСТ 19903-74			Мосводоканал ИИПроект Отдел № 5
Вст. Зен. ГОСТ 14637-79			
формат А4			

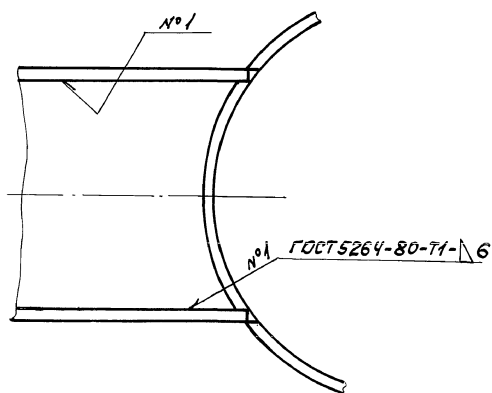
Имя, И.П. Подпись и дата в формате Имя, И.П. Дата, Подпись и дата

водослив подвижной

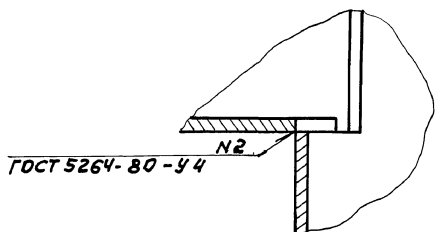




I  
M 1:2



II  
M 1:2



Размеры для справок.

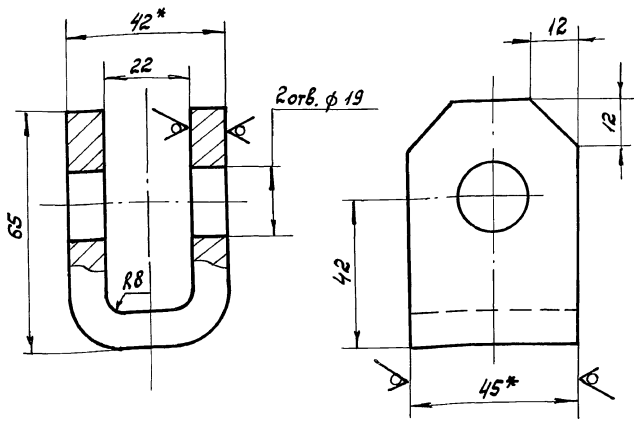
				1Ш.62.500СБ		
Изм.	Лист	№ докум.	Подп.	Дата	Лист	Масштаб
	И				30,0	1:5
Водослив подвижной					лист	листов: 1
Разработчик: Самойлов С.С.					МособлканалНИИпроект	
Проект: Пендерева А.С.					Отдел №5	
Рук.:						
Н.контр. Третьяков А.А.						



Тиллобай проект 902-2-471.89  
Альбом 8

111.62.503

20/✓(✓)



1. Развернутая длина  $\approx 128$  мм.
2.  $H14, h14, \pm \frac{IT14}{2}$ .
3. \* Размеры для справок.

111.62.503

Ушко

Лист Масса Масштаб

И 0,5 1:1

лист листов 1

МосводоканалНИИпроект

Отдел №5

Формат А4

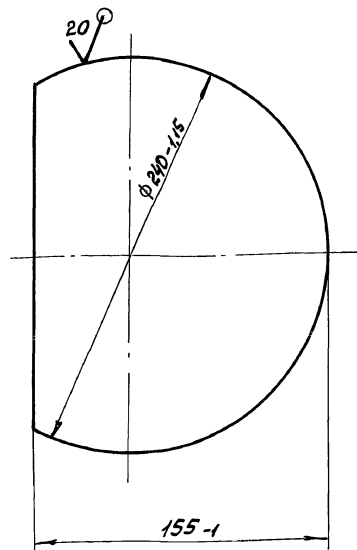
Изм	Лист	№ докум.	Подп.	Дата
	И	0,5		1:1
Изм	Лист	№ докум.	Подп.	Дата
Разраб.	Самойлова	Сес-16.11.88		
Проб.	Пендерева	Виз-17.11.88		
И.контр.	Третьяков	Виз-18.11.88		

Лист 5-2 ГОСТ 19903-74  
в ст 3 сп ГОСТ 14637-79

Изм. и дата. Подпись и дата. Имя, инв. №. Имя, инв. №. Имя, инв. №. Имя, инв. №. Имя, инв. №.

111.62.504

✓(✓)



111.62.504

Пластина

Лист Масса Масштаб

И 2,6 1:2

лист листов 1

МосводоканалНИИпроект

Отдел №5

Формат А4

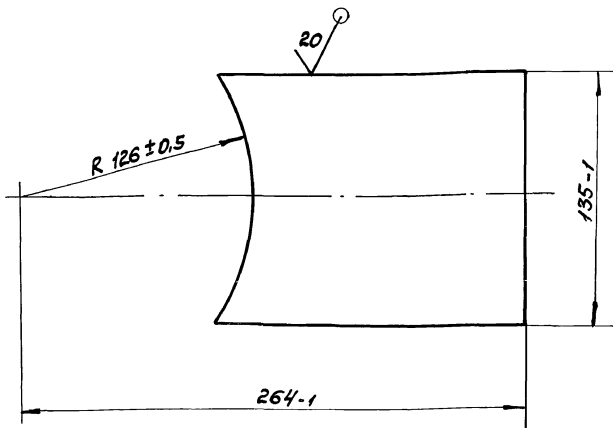
Изм	Лист	№ докум.	Подп.	Дата
	И	2,6		1:2
Изм	Лист	№ докум.	Подп.	Дата
Разраб.	Самойлова	Сес-16.11.88		
Проб.	Пендерева	Виз-17.11.88		
И.контр.	Третьяков	Виз-18.11.88		

Лист 5-10 ГОСТ 19903-74  
в ст 3 сп ГОСТ 14637-79

Изм. и дата. Подпись и дата. Имя, инв. №. Имя, инв. №. Имя, инв. №. Имя, инв. №.

111.62.505

✓(✓)



111.62.505

Порог

Лист Масса Масштаб

И 1,0 1:2

лист листов 1

МосводоканалНИИпроект

Отдел №5

Формат А4

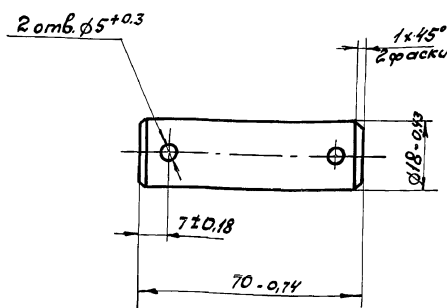
Изм	Лист	№ докум.	Подп.	Дата
	И	1,0		1:2
Изм	Лист	№ докум.	Подп.	Дата
Разраб.	Самойлова	Сес-16.11.88		
Проб.	Пендерева	Виз-17.11.88		
И.контр.	Третьяков	Виз-18.11.88		

Лист 5-6 ГОСТ 19903-74  
в ст 3 сп ГОСТ 14637-79

Изм. и дата. Подпись и дата. Имя, инв. №. Имя, инв. №. Имя, инв. №. Имя, инв. №.

111.62.001

20/



111.62.001

Ось

Лист Масса Масштаб

И 0,12 1:1

лист листов 1

МосводоканалНИИпроект

Отдел №5

Изм	Лист	№ докум.	Подп.	Дата
	И	0,12		1:1
Изм	Лист	№ докум.	Подп.	Дата
Разраб.	Самойлова	Сес-16.11.88		
Проб.	Пендерева	Виз-17.11.88		
И.контр.	Третьяков	Виз-18.11.88		

Лист 20-8 ГОСТ 2590-71  
45 ГОСТ 1050-74

Изм. и дата. Подпись и дата. Имя, инв. №. Имя, инв. №. Имя, инв. №. Имя, инв. №.