

ТИПОВОЙ ПРОЕКТ

252 - 3 - 26

ГЛАВНЫЙ КОРПУС

**ОНКОЛОГИЧЕСКОГО ДИСПАНСЕРА НА 450 КОЕК
С ПОЛИКЛИНИЧЕСКИМ ОТДЕЛЕНИЕМ
И ПАНСИОНАТОМ НА 120 КОЕК**

АЛЬБОМ X

УЗЛЫ И ДЕТАЛИ

ЧАСТЬ I

**УЗЛЫ ОБЩЕСТРОИТЕЛЬНЫХ
И АРХИТЕКТУРНЫХ РЕШЕНИЙ .**

ТИПОВОЙ ПРОЕКТ

252 - 3 - 26

ГЛАВНЫЙ КОРПУС ОНКОЛОГИЧЕСКОГО ДИСПАНСЕРА НА 450 КОЕК С ПОЛИКЛИНИЧЕСКИМ ОТДЕЛЕНИЕМ И ПАНСИОНАТОМ НА 120 КОЕК АЛЬБОМ X ЧАСТЬ 1

СОСТАВ ПРОЕКТА :

АЛЬБОМ 0 ОБЩИЕ ПОЛОЖЕНИЯ И РЕШЕНИЯ ПО КОМПЛЕКСУ
АЛЬБОМ I 41, 42 АРХИТЕКТУРНО - СТРОИТЕЛЬНЫЕ ЧЕРТЕЖИ НИЖЕ 0.000
АЛЬБОМ II АРХИТЕКТУРНО - СТРОИТЕЛЬНЫЕ ЧЕРТЕЖИ ВЫШЕ 0.000
ЧАСТЬ 1: ПАНСИОНАТ, ПОЛИКЛИНИКА.
ЧАСТЬ 2: ОТДЕЛЕНИЯ ЛЕЧЕБНО-ДИАГНОСТИЧЕСКИЕ
ЧАСТЬ 3: СТАЦИОНАР.
АЛЬБОМ III САНИТАРНО-ТЕХНИЧЕСКИЕ ЧЕРТЕЖИ = ОТОПЛЕНИЕ,
ВЕНТИЛЯЦИЯ, КОНДИЦИОНИРОВАНИЕ.
ЧАСТЬ 1: ПАНСИОНАТ, ПОЛИКЛИНИКА, ЛЕЧЕБНО-ДИАГНОСТИЧЕСКИЕ
ОТДЕЛЕНИЯ.
ЧАСТЬ 2: СТАЦИОНАР.
АЛЬБОМ IV САНИТАРНО-ТЕХНИЧЕСКИЕ ЧЕРТЕЖИ = ВОДОПРОВОД,
КАНАЛИЗАЦИЯ, ХОЛОДОСНАБЖЕНИЕ.
АЛЬБОМ V ТЕХНОЛОГИЧЕСКИЕ ЧЕРТЕЖИ, ЛЕЧЕБНОЕ ГАЗОСНАБЖЕНИЕ
ЧАСТЬ 1: ТЕХНОЛОГИЧЕСКАЯ ЧАСТЬ
ЧАСТЬ 2: ЛЕЧЕБНОЕ ГАЗОСНАБЖЕНИЕ
АЛЬБОМ VI ЗАКАЗНЫЕ СПЕЦИФИКАЦИИ НА ТЕХНОЛОГИЧЕСКОЕ
ОБОРУДОВАНИЕ.

АЛЬБОМ VII ЭЛЕКТРОТЕХНИЧЕСКИЕ ЧЕРТЕЖИ, ЭЛЕКТРООБОРУДОВАНИЕ
ЧАСТЬ 1 ПАНСИОНАТ, ПОЛИКЛИНИКА, ЛЕЧЕБНО-ДИАГНОСТИЧЕСКИЕ
ОТДЕЛЕНИЯ.
ЧАСТЬ 2 СТАЦИОНАР.
АЛЬБОМ VIII ЭЛЕКТРОТЕХНИЧЕСКИЕ ЧЕРТЕЖИ = УСТРОЙСТВА СВЯЗИ И
АВТОМАТИЗАЦИЯ
ЧАСТЬ 1 УСТРОЙСТВА СВЯЗИ.
ЧАСТЬ 2 АВТОМАТИЗАЦИЯ.
АЛЬБОМ IX СМЕТЫ: ЧАСТЬ 1, ЧАСТЬ 2.
АЛЬБОМ X УЗЛЫ
ЧАСТЬ 1 УЗЛЫ ОБЩЕСТРОИТЕЛЬНЫХ И АРХИТЕКТУРНЫХ РЕШЕНИЙ
ЧАСТЬ 2 МОНТАЖНЫЕ УЗЛЫ И ДЕТАЛИ САНИТАРНОТЕХНИЧЕСКИЕ
АЛЬБОМ XI ИЗДЕЛИЯ ЗАВОДСКОГО ИЗГОТОВЛЕНИЯ
АЛЬБОМ XII ЧЕРТЕЖИ ЗАДАНИЯ ЗАВОДУ-ИЗГОТОВИТЕЛЮ.
АЛЬБОМ XIII ХОЗЯЙСТВЕННО-БЫТОВЫЕ ПОМЕЩЕНИЯ В ПОДВАЛЕ.

ПРИМЕНЕННЫЕ ТИПОВЫЕ ПРОЕКТЫ:

1. ХОЗЯЙСТВЕННЫЙ КОРПУС. ТИПОВОЙ ПРОЕКТ N 252-9-55 РАСПРОСТРАНЯЕТ ИЗДАТЕЛЬСКОЕ БЮРО ГИПРОНИИЗДРАВА
2. КИСЛОРОДНАЯ СТАНЦИЯ. ТИПОВОЙ ПРОЕКТ N 470-4-54 РАСПРОСТРАНЯЕТ КАЗАХСКИЙ ФИЛИАЛ ЦИТП.
3. ТРАНСФОРМАТОРНАЯ ПОДСТАНЦИЯ. ТИПОВОЙ ПРОЕКТ N 407-3-107/75 РАСПРОСТРАНЯЕТ СВЕРАЛОВСКИЙ ФИЛИАЛ ЦИТП.
4. АРХИВ ДЛЯ ХРАНЕНИЯ РЕНТГЕНОГРАММ. ТИПОВОЙ ПРОЕКТ N 252-9-42 РАСПРОСТРАНЯЕТ МОСПРОЕКТ-1
5. АПТЕЧНЫЙ СКЛАД. ТИПОВОЙ ПРОЕКТ N 254-8-2 РАСПРОСТРАНЯЕТ НОВОСИБИРСКИЙ ФИЛИАЛ ЦИТП.
6. ГРАДИРНЯ. ТИПОВОЙ ПРОЕКТ N 504-6-53 РАСПРОСТРАНЯЕТ ЦИТП.
7. РЕЗЕРВУАРЫ ДЛЯ ДЕЗАКТИВАЦИИ СТОЧНОЙ ВОДЫ. АЛЬБОМ ВК-Т ВЫПУСК I РАСПРОСТРАНЯЕТ ИЗДАТ. БЮРО ГИПРОНИИЗДРАВА
8. ПРОХОДНАЯ. ТИПОВОЙ ПРОЕКТ N 252-9-27. РАСПРОСТРАНЯЕТ ИЗДАТЕЛЬСКОЕ БЮРО ГИПРОНИИЗДРАВА.

РАЗРАБОТАН
ПРОЕКТНЫМ ИНСТИТУТОМ
ГИПРОНИИЗДРАВА

ГЛАВНЫЙ ИНЖЕНЕР ИНСТИТУТА *Розенберг* Я.М. РОЗЕНБЕРГ
ГЛАВНЫЙ АРХИТЕКТОР ПРОЕКТА *Канищев* Ю.Ф. КАНИЩЕВ

ТЕХНИЧЕСКИЙ ПРОЕКТ УТВЕРЖДЕН
МИНИСТЕРСТВОМ ЗДРАВООХРАНЕНИЯ СССР.
ПРИКАЗ N 1412 ОТ 15 ДЕКАБРЯ 1977Г.
РАБОЧИЕ ЧЕРТЕЖИ ВВЕДЕНЫ В ДЕЙСТВИЕ
ИНСТИТУТОМ ГИПРОНИИЗДРАВА
ПРИКАЗ N 93 ОТ 25.09.80Г.

ТИПОВОЙ ПРОЕКТ
252-3-26
Альбом X

Ведомость чертежей комплекта Р8.2-1

ЛИСТ	НАИМЕНОВАНИЕ	СТР	ПРИМЕЧАНИЕ
1	2	3	4
	ОБЛОЖКА		
	ТИТУЛЬНЫЙ ЛИСТ	1	
У2-0	ЗАГЛАВНЫЙ ЛИСТ	2	
У2-1	УЗЛЫ № 1, 2, 3, 4	3	
У2-2	УЗЛЫ № 5, 6, 7, 8	4	
У2-3	УЗЛЫ № 9, 10, 11	5	
У2-4	УЗЛЫ № 12, 13, 14, 15	6	
У2-5	ВЫХОД НА КРОВЛЮ. ПЛАН, ФАСАДЫ, РАЗРЕЗ	7	УЗЕЛ № 24
У2-6	БАРЬЕРЫ БР-1, БР-2, БР-3; ВЕШАЛКИ ВП-1, ВП-2; ПДС	8	
У2-7	БАРЬЕРЫ БР-1, БР-2, БР-3, БР-4	9	
У2-8	БЛОК ШКАФА К. ОБЩИЙ ВИД, РАЗРЕЗЫ, ДЕТАЛИ	10	
У2-9	УЗЛЫ № 16, 17	11	
У2-10	УЗЛЫ № 18, 19	12	
У2-11	УЗЕЛ № 20	13	
У2-12	УЗЛЫ № 21, 22 и 23	14	
У2-13	ВЕНТШАХТЫ НА КРОВЛЕ	15	
У2-14	УЗЛЫ ВЕНТШАХТЫ	16	
У2-15	МОЛНИЕЗАЩИТА БЛОКОВ „А“, „Б“, „В“	17	
У2-16	МОЛНИЕЗАЩИТА БЛОКА „Г“	18	
У2-17	ЛЮК МОНТАЖНЫЙ 800x800	19	
У2-18	ЛЮК МОНТАЖНЫЙ 1200x800	20	
У2-19	УСТАНОВКА ФУНДАМЕНТ. ПИИП ПОД ВЕНТИЛЯТОРЫ	21	
У2-20	СХЕМЫ КРЕПЛЕНИЯ СТЕНОВЫХ	22	
У2-21	ПАНЕЛЕЙ К ЭЛЕМЕНТАМ КАРКАСА	23	
У2-22	В БЛОКАХ А, Б, В.	24	
У2-23	УСТАНОВКА ВИБРИРУЮЩИХ ПЛАТ ПОД НАСОСЫ	25	

Ведомость основных комплектов альбома X

ОБОЗНАЧЕНИЕ	НАИМЕНОВАНИЕ	ПРИМЕЧАН.
Р8.2 -1	УЗЛЫ ОБЩЕСТРОИТЕЛЬНЫХ И АРХИТЕКТУРНЫХ РЕШЕНИЙ	ЧАСТЬ 1
Р8.3 -1	МОНТАЖНЫЕ УЗЛЫ И ДЕТАЛИ САНИТАРНО-ТЕХНИЧЕСКИЕ	ЧАСТЬ 2

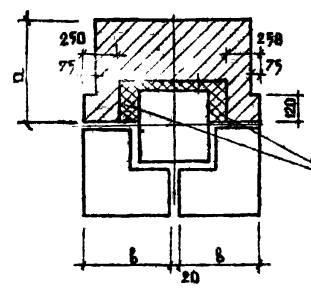
С. С. Г. Л. А. С. О. Б. А. Н. О.

ИМЬ Н ПОДА.

РУК. МАСТ	АДАМОВИЧ	979	Т.П. 252-3-26	СТАДИЯ	ЛИСТ	ЛИСТОВ	
ГЛ. ИНЖ. М	КАРМИН			Р	У2-0	24	
ГА П	КАНИЩЕВ	Заглавный лист		МЗ СССР			
ГИ П	НИКОЛАЕВ			ГИПРОНИИЗДРАВ			
РУК. ГР	ИРЛОВА			Г. МОСКВА			
ПРОВЕРИЛ	ПОДОВ						
РАЗРАБОТ	БАШИРОВА						

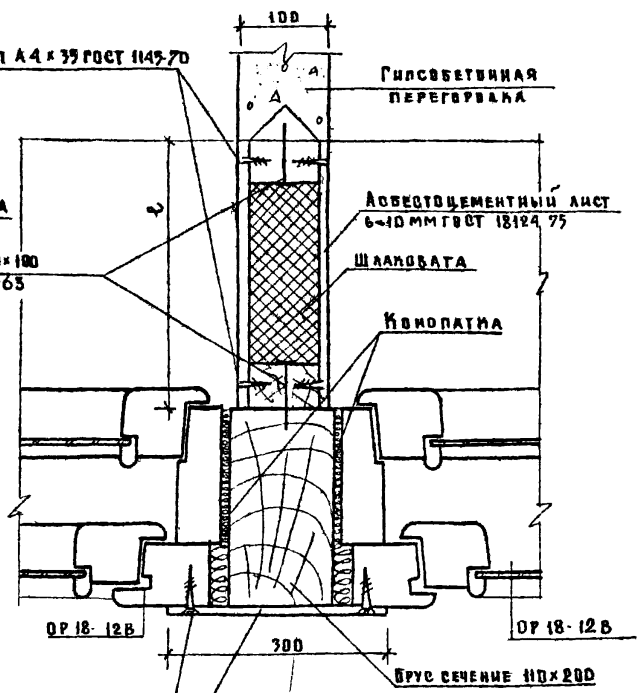
ТЯГОВОЙ ПРОЕКТ
252-3-26
А.А.БОМ.И.

1



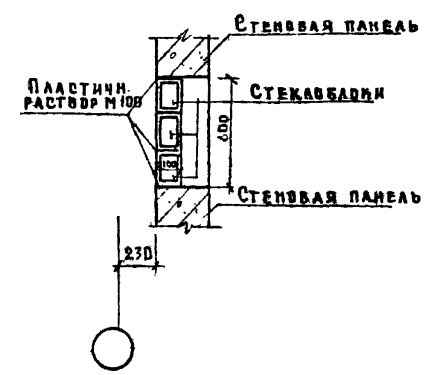
ШУРУП А4 x 35 ГОСТ 1145-70
Шлаковата
Гвоздь 40x100
ГОСТ 4028-65

2

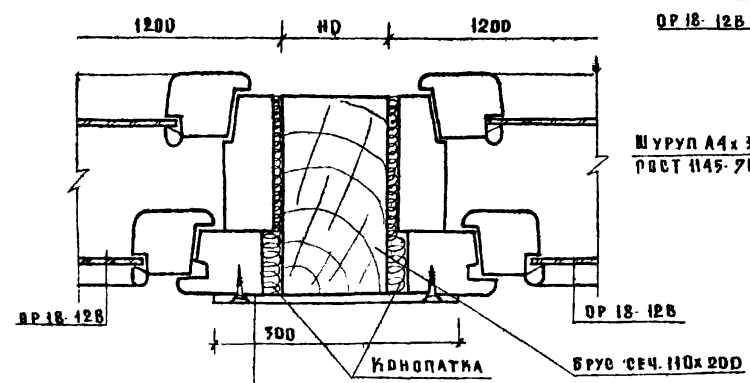


t°	> -20°	> 30°	> 40°
d	380	510	640
b	470	520	570
e	150	280	410

4



3



Асбестоцементный лист 300x1800 (h) б=10 мм
на белом цементе ГОСТ 18124-75

СОСТАВ И КОЛ-ВО

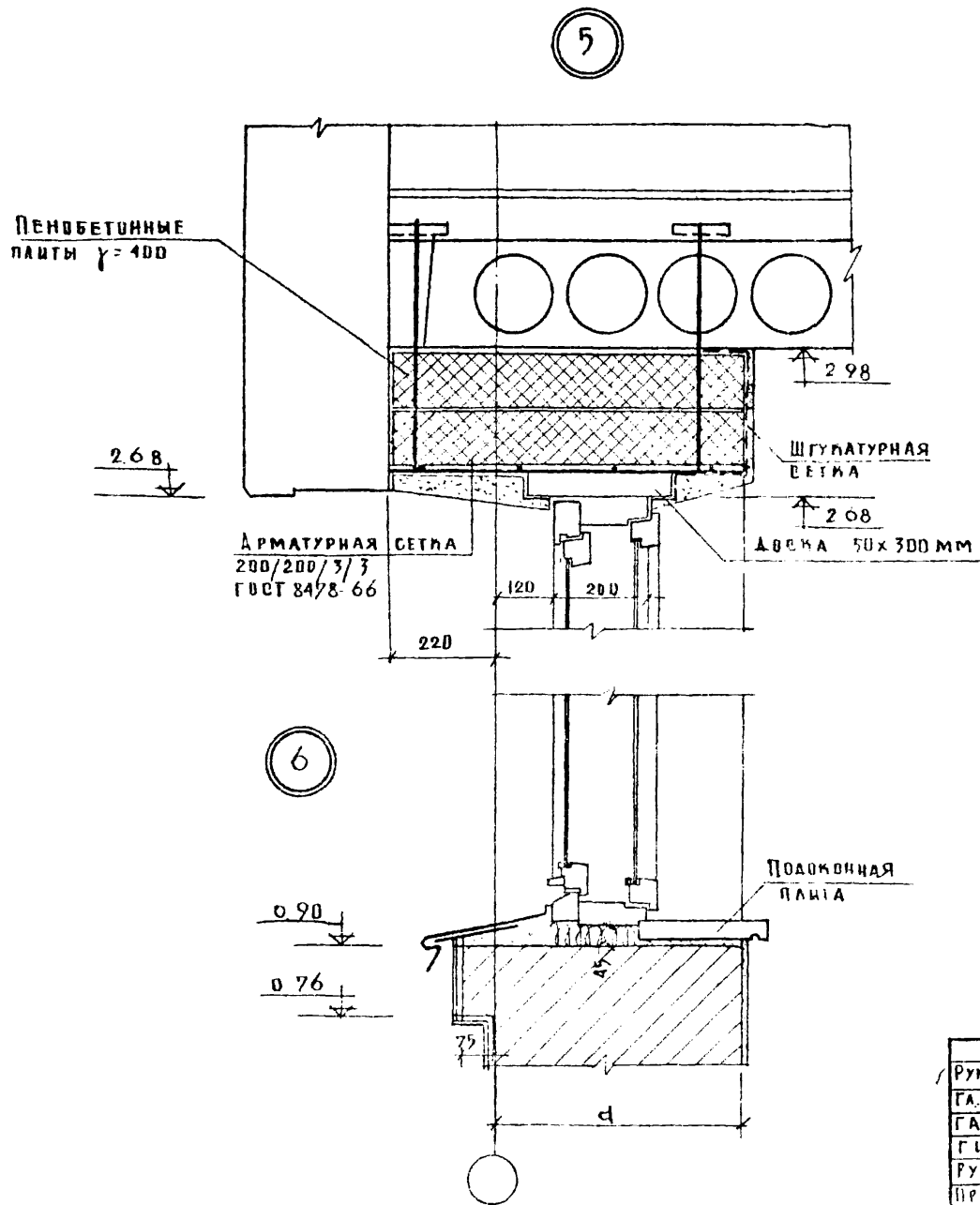
Шифр под

РУЧ. МАСТ	А.А.БОМ.И.	1070	Т.П. 252-3-26	Р 8.2-1
ГЛАВ. ИНЖ. М.	КАРМИН			
ГАП	КАНИЩЕВ			
ГИП	ИИИДАЕВ			
РУЧ. ГР.	ДРАВА			
ПРОВЕРИ	КАНИЩЕВ			
РАЗРАБ.	БАЩЕРОВА			

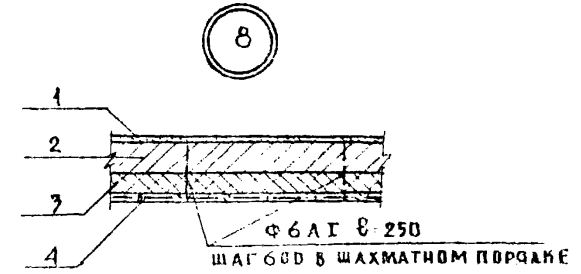
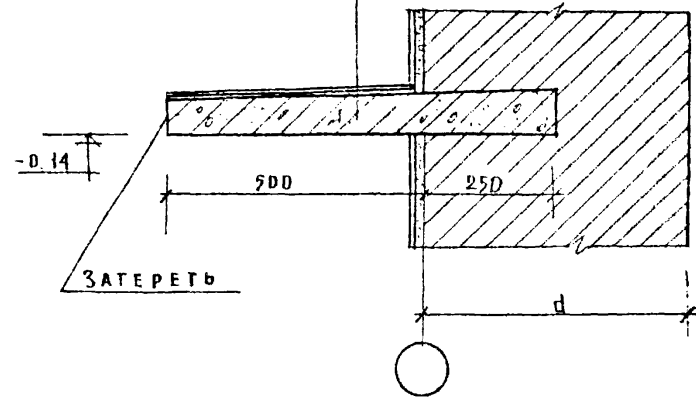
УЗЛЫ N 1,2,3,4

СТАЛЬЯ	ЛИСТ	ЛИСТОВ
Р	У2-1	
N 3 СССР		
ГИПРОНИИЗДРАВ		
г. Москва		

Копия



КЕРАМ. ПЛИТКА
ТИПА "КАБАНЧИК"
КАРНИЗНАЯ ПЛИТА
АК-1, АК-2

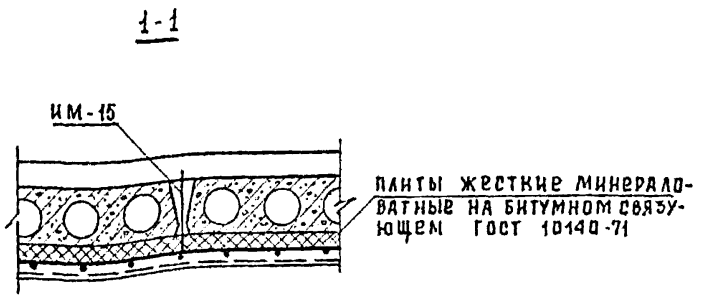
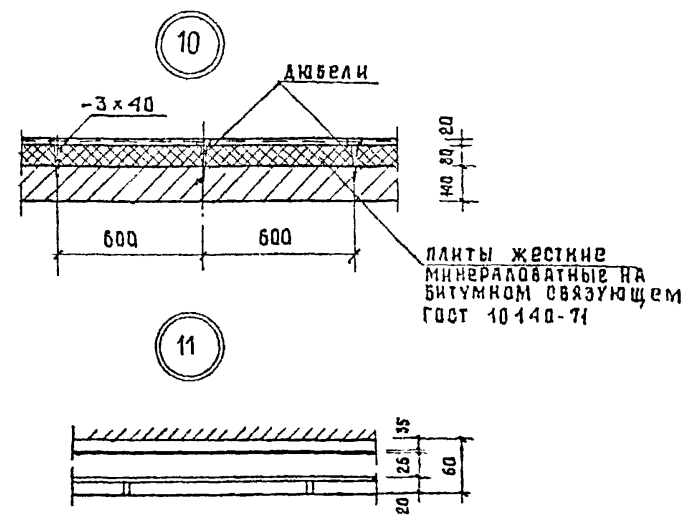
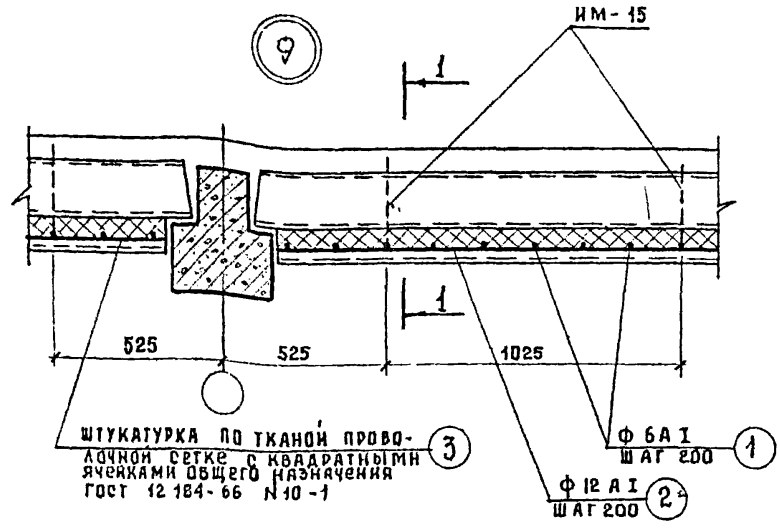


1. ШТУКАТУРКА - 20 мм
2. КИРПИЧНАЯ ПЕРЕГОРДАКА - 120 мм
3. УТЕПЛИТЕЛЬ - ПЕНОБЕТОННЫЕ ПЛИТЫ ГОСТ 5742-61
γ = 300 кг/м³ δγ = 80 мм
4. ШТУКАТУРКА ПО АРМАТУРНОЙ СЕТКЕ 200/200/3/3
(ГОСТ 8478-66) - 20 мм

РУК. МАСТ	АДАМОВИЧ	1979	Т.П. 252-3-26	Р.8.2-1
ГЛА. ИНЖ. М.	КАРМИН			
ГА П	КАНИЩЕВ			
Г И П	КИЩАЕВ			
РУК. ГР	ОРАОВА			
ПРОВЕРКА	УЛАШОВА			
РАЗРАБОТ.	БАШИРОВА			

УЗЛЫ № 5, 6, 7, 8.

СТАЦИЯ	ЛИСТ	ЛИСТОВ
Р	У2-2	
МЗ ССРР		
ГИПРОНИИЗРАВ		
г. МОСКВА		



С о с т а в п а р о и з о л я ц и и

1. ГРУНТОВКА ХОЛОДНОЙ БИТУМНОЙ ЭМУЛЬСИЕЙ, НАНЕСЕННОЙ ПО ВЫРАВНИВАЮЩЕЙ СТЯЖКЕ ИЗ ЦЕМЕНТНО-ПЕСЧАНОГО РАСТВОРА М-50 Б-15 ММ
2. Пароизоляция-слой стеклорубероида ГОСТ 15879-70 (3 слоя) на торячей битумной мастике МБК-Г-100 ГОСТ 2889-67
3. Торкрет штукатурка из цементно-песчаного раствора М-100 состава 1:4 по стальной сетке 250/250/3/3 ГОСТ 8478-66 и проволоочной сетке с квадратными ячейками общего назначения N20-1.6 ГОСТ 12184-66 δ=25 мм
4. Плитки керамические для внутренней облицовки стен ГОСТ 6141-63 на синтетической полимерцементной мастике ПЦ по грунтовке из поливинилацетатной эмульсии ГОСТ 10002-62

П р и м е ч а н и я

1. Толщину утеплителя бу принимать по таблице (см. Альбом I часть I пояснительная записка)

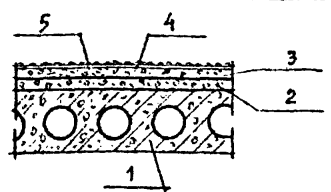
Р а с х о д м а т е р и а л о в н а 1 м² п е р е к р ы т и я

Поз обозначение	Обозначение	Наименование	Кол	Масса ед. т	Примечание
1	φ 6 А I	стержень	6М	0,0011	
2	φ 12 А I	стержень	5М	0,0043	
3	φ - 1	ТКАНАЯ ПРОВОЛОЧНАЯ СЕТКА С КВАДРАТ, ЯЧЕЙКАМИ ОБЩ. НАЗНАЧЕНИЯ	1М ²	0,0013	ГОСТ 12184-66

ДУК.МАСТ.	АДАМОВИЧ	1979	Т.П.252-3-26	Р.8.2-1
ГЛ.ИНЖ.М.	КАРМИН			
ГАП	КЛИЩЕВ			
ГИП	НИКОЛАЕВ			
ДУК.ГР.	ОРЛОВА	УЗЛЫ-№ 9,10,11		
ПРОВЕРИЛ	ГОДЯРОВА			
РАЗРАБОТ.	БАШИРОВА			

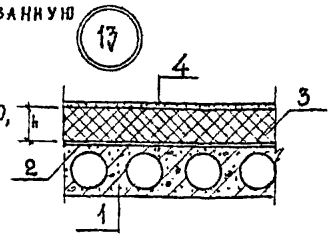
СТАДИЯ	ЛИСТ	ЛИСТОВ
Р.	У2-3	
М.С. СССР		
ГИПРОНИИЗДРАВ		
г. Москва		

ТИПОВОЙ ПРОЕКТ
252-3-26
АЛЬБОМ А



15

- 5. ЗАЩИТНЫЙ СЛОЙ ИЗ ОКАТАННОГО ГРАВИЯ РАЗМЕРОМ 3-10 мм или КРУПНОЗЕРНИСТОГО ПЕСКА ВТОПЛЕННОГО В АНТИСЕПТИРОВАННУЮ БИТУМНУЮ МАСТИКУ ГОСТ 2889-67.
- 4. ВОДОИЗОЛЯЦИОННЫЙ КОВЕР - 4 СЛОЯ РУБЕРОИДА
- 3. СТЯЖКА ИЗ ЦЕМЕНТНО-ПЕСЧАНОГО РАСТВОРА МАРКИ 100, АРМИРОВАННАЯ СЕТКОЙ 200x200/3/3 ГОСТ 8478-66-30 мм
- 2. РАЗУКАЛКА ИЗ КЕРАМЗИТОВОГО ГРАВИЯ ГОСТ 9759-71
h min = 30 мм. γ = 600 кг/м³
- 1. ПАНЕЛЬ ПЕРЕКРЫТИЯ.



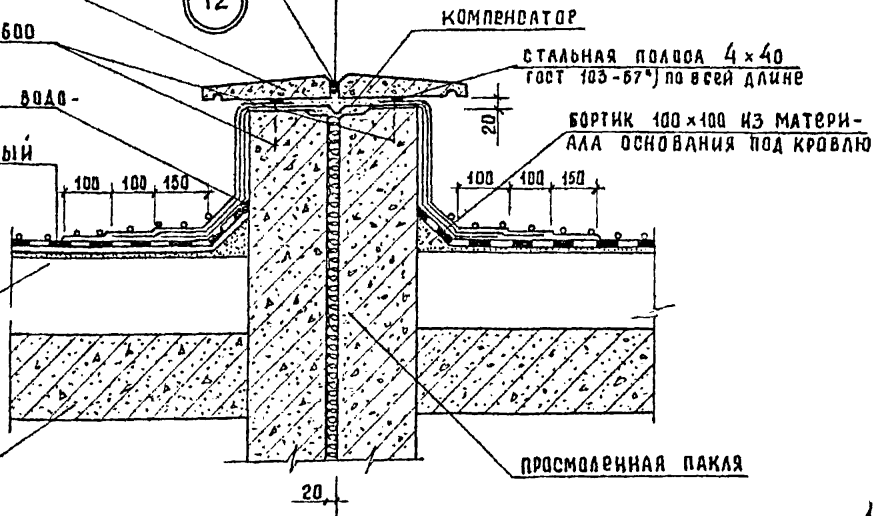
17

МАСТИКА МАРКИ ИЗОЛ Г-В.
УМ 40, УМС-50
ГЕРИТ ВТУ 32-65

ФРИЗОВЫЙ КАМЕНЬ
К 35x40 ГОСТ 4030-63, ШАГ 600

ТРИ ДОПОЛНИТЕЛЬНЫХ СЛОЯ ВОДО-
ИЗОЛЯЦИОННОГО КОВРА

Основной водоизоляционный
ковер



Утеплитель

Железобетонная панель

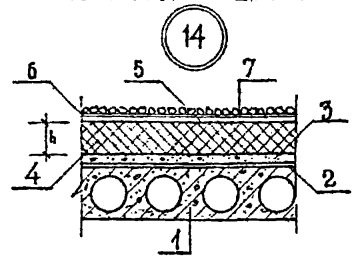
КОМПЕНСАТОР

СТАЛЬНАЯ ПЛОЩА 4x40
ГОСТ 103-67* по всей длине

БОРТИК 100x100 ИЗ МАТЕРИ-
АЛА ОСНОВАНИЯ ПОД КРАВЛЮ

ПРОСМОЛЕННАЯ ПАКЛЯ

- 1. Ж.Б. ПАНЕЛЬ
- 2. ОКЛЕЕЧНАЯ ПАРОИЗОЛЯЦИЯ - 1 СЛОЙ ПОДКЛАДочНОГО РУЛОННОГО МАТЕРИАЛА НА МАСТИКЕ
- 3. УТЕПЛИТЕЛЬ - ПЕНОБЕТОННЫЕ ПЛЫТЫ ГОСТ 5742-61 γ = 4000 кг/м³
- 4. СТЯЖКА ИЗ ЦЕМЕНТНО-ПЕСЧАНОГО РАСТВОРА М-50 - 20 мм.



14

- 1- Ж.Б. ПАНЕЛЬ ПОКРЫТИЯ
- 2- ОКЛЕЕЧНАЯ ПАРОИЗОЛЯЦИЯ - 1 СЛОЙ ПОДКЛАДочНОГО РУЛОННОГО МАТЕРИАЛА НА МАСТИКЕ
- 3- РАЗУКАЛКА ИЗ КЕРАМЗИТОВОГО ГРАВИЯ ГОСТ 9759-71 h min = 30 мм.
- 4. УТЕПЛИТЕЛЬ - ПЕНОБЕТОННЫЕ ПЛЫТЫ ГОСТ 5742-61 γ = 400 кг/м³
- 5- СТЯЖКА ИЗ ЦЕМЕНТНО-ПЕСЧАНОГО РАСТВОРА М-50 - 15 мм.
- 6- ВОДОИЗОЛЯЦИОННЫЙ КОВЕР.
- 7- ЗАЩИТНЫЙ СЛОЙ ИЗ ОКАТАННОГО ГРАВИЯ РАЗМЕРОМ 3-10 мм или КРУПНОЗЕРНИСТОГО ПЕСКА, ВТОПЛЕННОГО В АНТИСЕПТИРОВАННУЮ БИТУМНУЮ МАСТИКУ ГОСТ 2889-67

П р и м е ч а н и я

1. Толщину утеплителя бу принимать по таблице (см. альбом I, часть I, пояснительная записка)

РУК. МАСТ.	АДАМОВИЧ	1979	Т.П. 252-3-26	Р 8.2-1
ГЛ. ИНЖ. М.	КАРМИН			
Г.А.П.	КАНИЩЕВ			
Г.Н.П.	НИКОЛАЕВ			
ПРОВЕРИЛ	ОРЛОВА			
РАЗРАБОТ	ГОНЧАРОВ			
	БАШИРОВА			

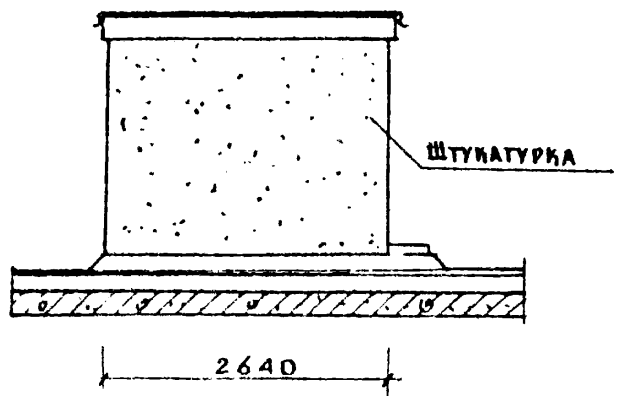
Узлы № 12, 13, 14, 15.

СТАНДА	ЛИСТ	ЛИСТОВ
Р	У2-4	
М.Б. СССР		
ГИПРОНИИЗДРАВ		
г. Москва.		

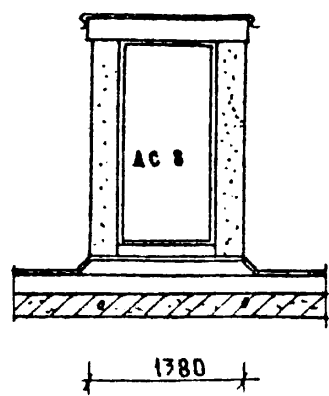
У Д Г Л А С О В А Н О

ТИПОВОЙ ПРОЕКТ
252-3-26
А А Б Б О М Х

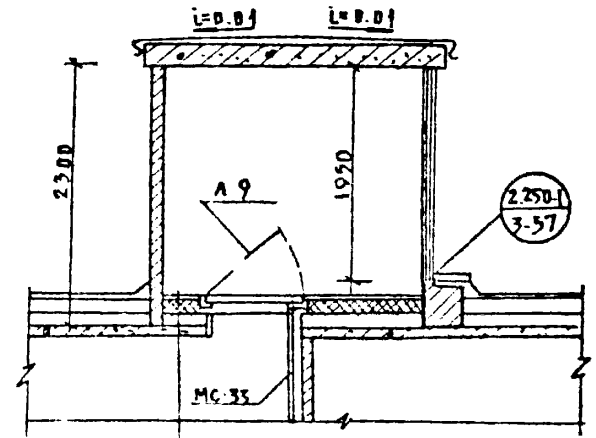
Ф А С А Д П О А



Ф А С А Д П О Б

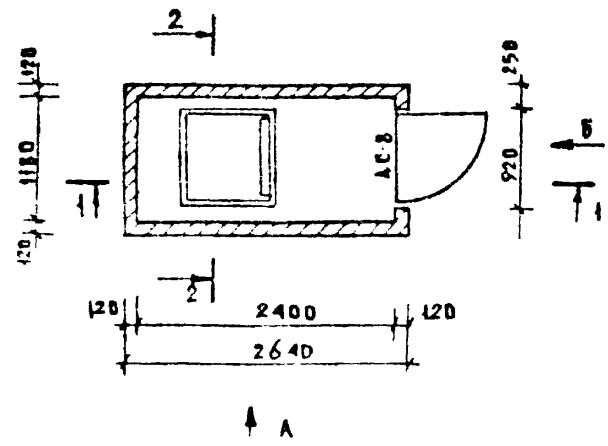


I-I

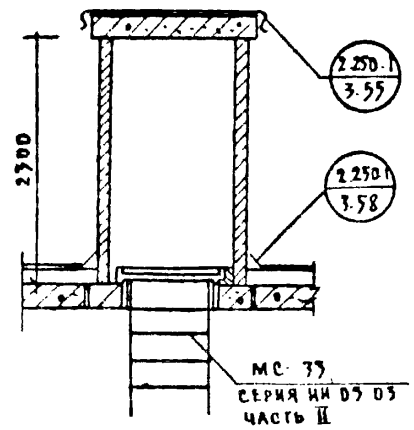


СТЯЖКА ИЗ ЦЕМ. ПЕСЧАНОГО РАСТВ. М 100
ПЕНОБЕТОННЫЕ ПЛИТЫ $\gamma = 300 \text{ кг/м}^3$ ГВСТ
ПЕРАМИТ С $\gamma = 600 \text{ кг/м}^3$
ПАРОИЗОЛЯЦИЯ 1 СЛОЙ РУБЕРОИДА НА МАСТИКЕ
Ж/Б ПЛИТА ПОКРЫТИЯ

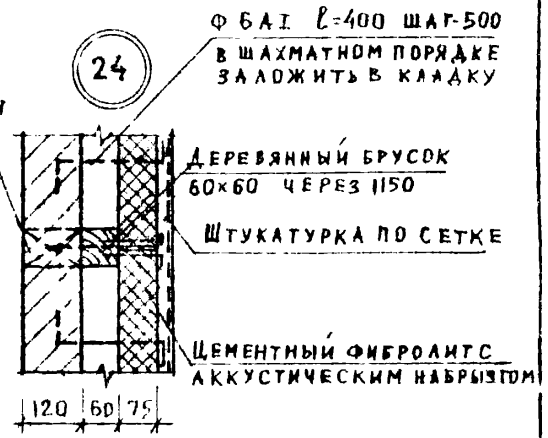
П Л А Н



II-II



ДЕРЕВЯННАЯ
ПРОБКА
120x120x60
ЧЕРЕЗ 1000



С Д Г Л А С О Б Р А Ч О
Ш Е Р П О В А

РУК МАСТ	А А Д О В И Ч	1979	Т. П. 252-3-26	Р. 8.2-1
Г Л И Н Ж. М.	К А Р М И Н			
Г А П	К А Н И Щ Е В			
Г В П	И И Н Д А Е В			
РУК ГР	О Р О В А			
П Р О В Е Р И А	К А Н И Щ Е В			
Р А З Р А Б.	П О П О В			

ВЫХОД НА КРОВЛЮ.
П Л А Н, Ф А С А Д Ы, Р А З Р Е З
У З Е Л № 16

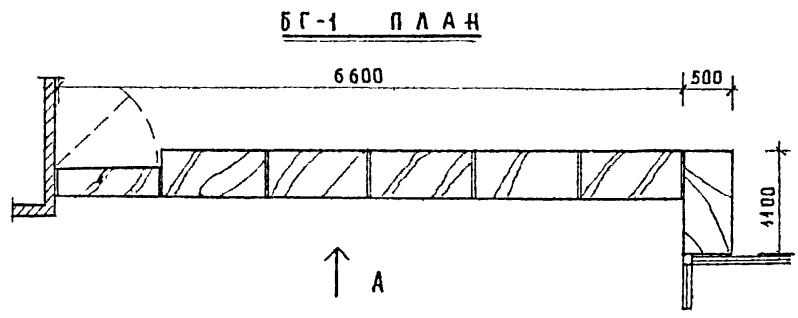
СТАВНЯ	Л И С Т	Л И С Т О В
Р	У 2-5	
ИЗ СССР		
Г И П Р О И З И З Д Р А В г. МОСКВА		

Илл. 607.

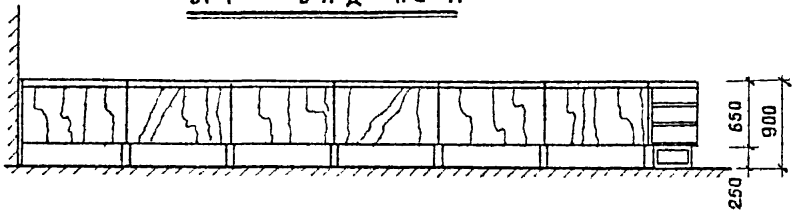
ТИПОВОЙ ПРОЕКТ
252-3-26
АЛБСОМ Х

СОГЛАСОВАНО

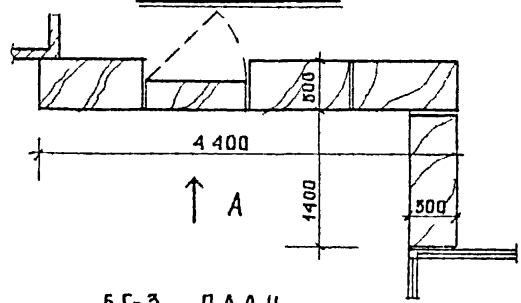
ИВ. Н. ПОД.



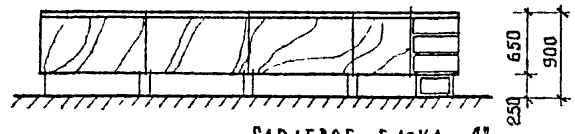
БГ-1 ВИД ПО А



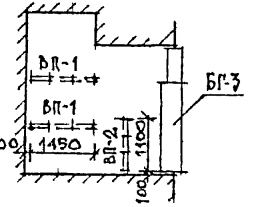
БГ-2 ПЛАН



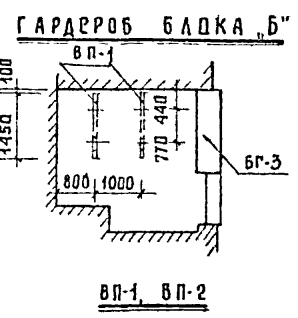
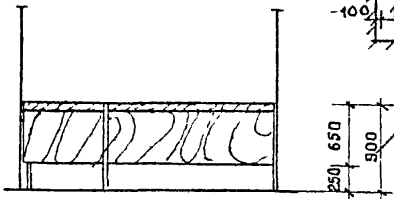
БГ-2 ВИД ПО А



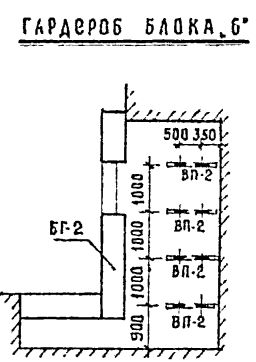
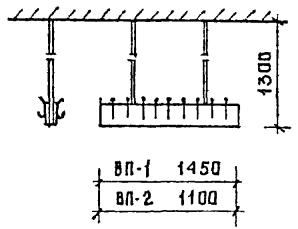
ГАРДЕРОБ БЛОКА „А“



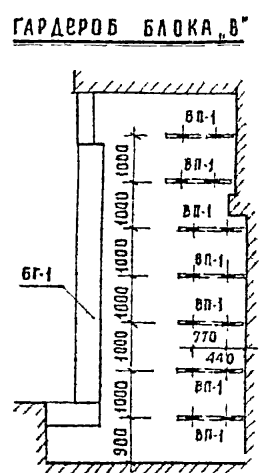
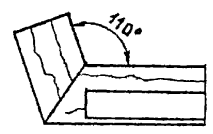
БГ-3 ВИД ПО А



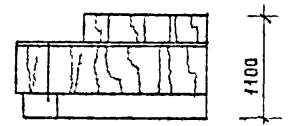
ВП-1, ВП-2



ПДС ПЛАН



ПДС ВИД ПО А



Перечень элементов

поз. обозначение	Наименование	кол.	Примечание
БГ-1	Барьер гардероба	1	
БГ-2	Барьер гардероба	1	
БГ-3	Барьер гардероба	2	
ПДС	Пост дежурной сестры	3	
ВП-1	Вешалка подвесная	11	
ВП-2	Вешалка подвесная	5	

5
7
Б Ж

Рук. маст.	АДАМОВИЧ	1979	Т. П. 252-3-26	Р 8.2-1
Гл. инж. м.	КАРМИН			
Г. А. П.	КАНИЩЕВ			
Г. И. П.	НИКОЛАЕВ			
Рук. гр.	Орлова			
Проверка	Анвяев			
Разработка	Башнирова			
Копир.	Соня			

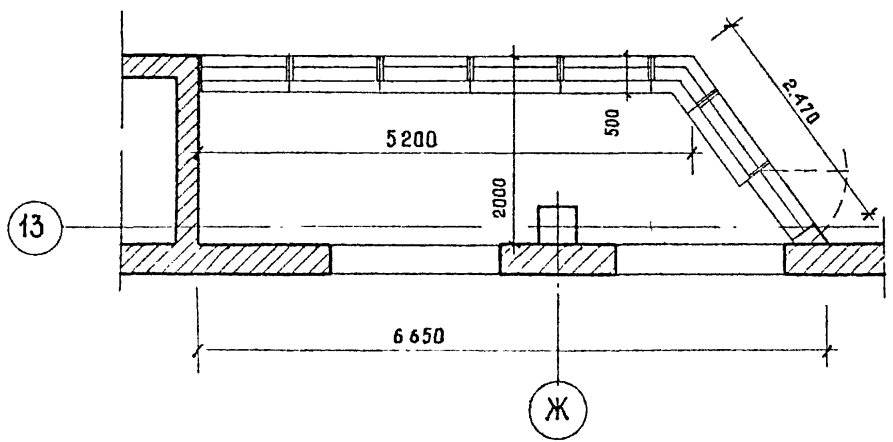
Барьеры БГ-1, БГ-2, БГ-3; Вешалки ВП-1, ВП-2, П. Д. С.

СТАДИЯ	ЛИСТ	ЛИСТОВ
Р	У2-6	
М. Э. СССР		
ГИПРОНИИЗДРАВ		
г. Москва.		

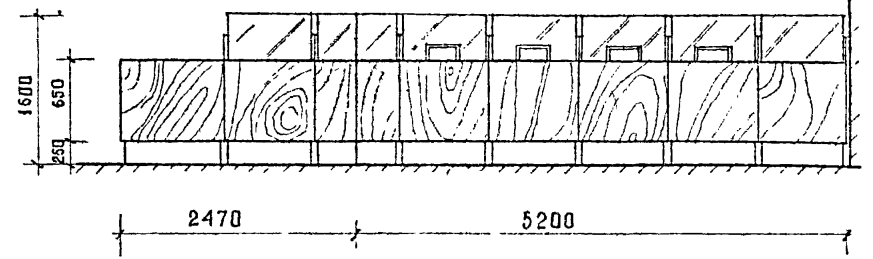
ТИПОВОЙ ПРОЕКТ
252-3-26
Альбом X

СОГЛАСОВАНО
ИЗМ. № КОЛ.

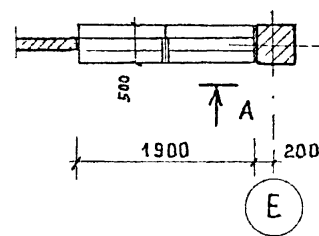
БР-1 ПЛАН



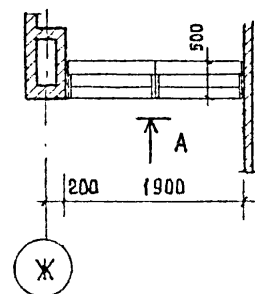
БР-1 РАЗВЕРТКА



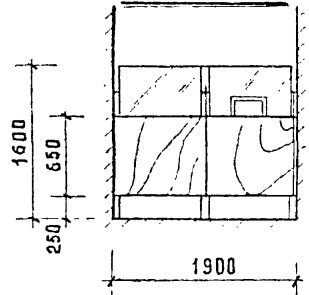
БР-2 ПЛАН



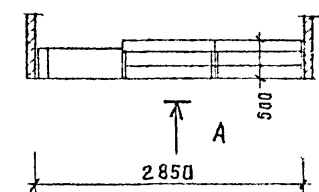
БР-2 ПЛАН



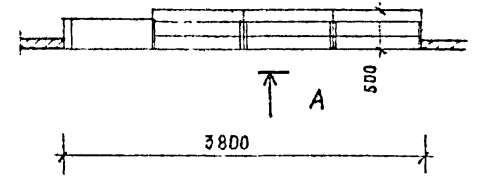
БР-2 ВИД ПО А



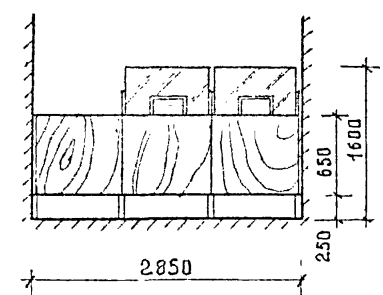
БР-3 ПЛАН



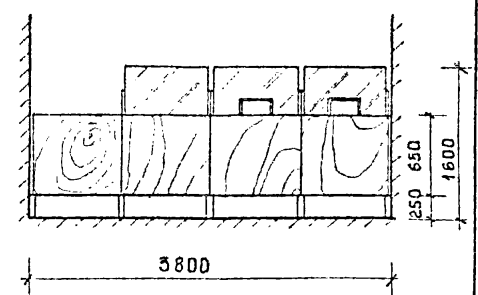
БР-4 ПЛАН



БР-3 ВИД ПО А



БР-4 ВИД ПО А



Перечень элементов

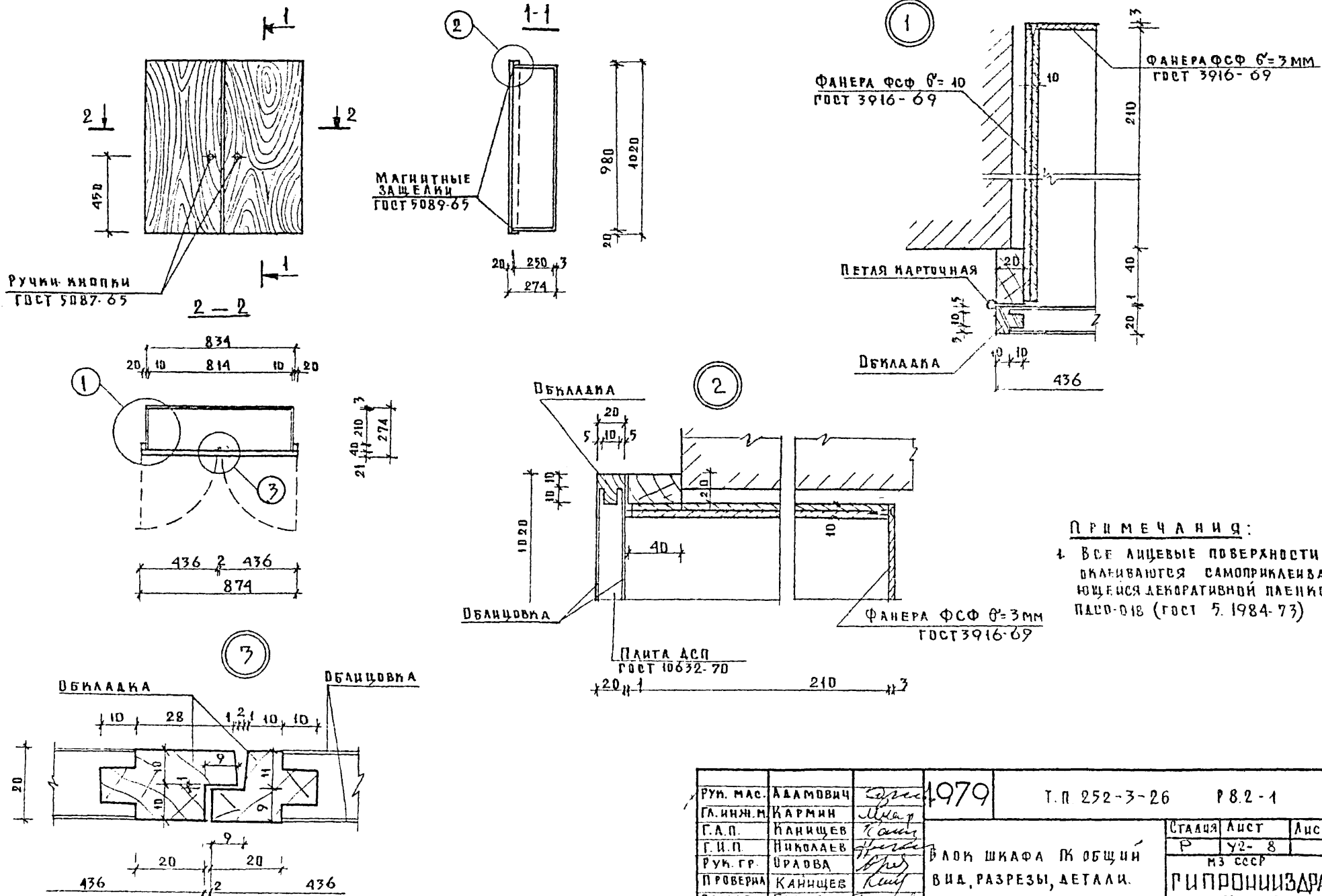
Поз. обозначение	Наименование	кол.	примечание
БР-1	Барьер регистратуры	1	
БР-2	Барьер регистратуры	3	
БР-3	Барьер регистратур-справ.	2	
БР-4	Барьер регистратуры-справочн.	1	

рук. маст.	АДАМОВИЧ	4979	Т.П. 252-3-26	Р8.2-1
гл. инж. м.	КАРМИН			
г.а.п.	КЯНИЩЕВ			
г.н.п.	НИКОЛАЕВ			
рук. гр.	Орлова	Барьеры БР-1, БР-2, БР-3, БР-4	Стандия	Лист
проверял	Анвер		Р	У2-7
разработ.	БАШИРОВА		М.З. СССР	
копир.			ГИПРОНИИЗДРАВ	
			г. Москва.	

ТИПОВОЙ ПРОЕКТ
252-3-26
АЛБДОМ X

СОГЛАСОВАНО:

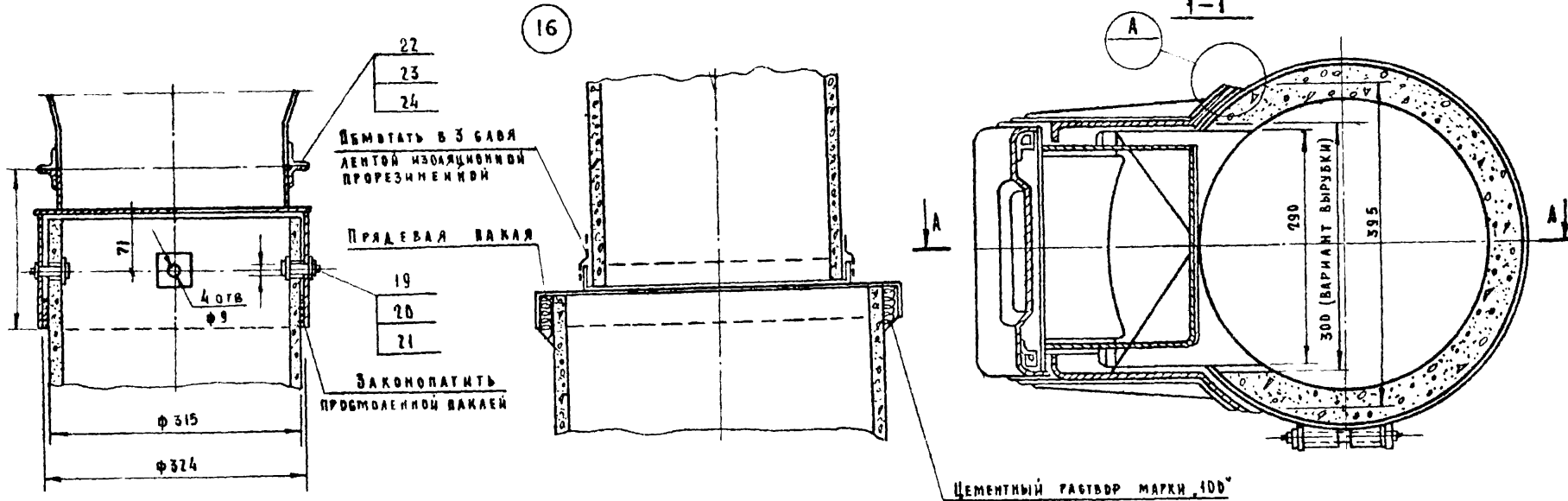
ШЕФ ПОД:



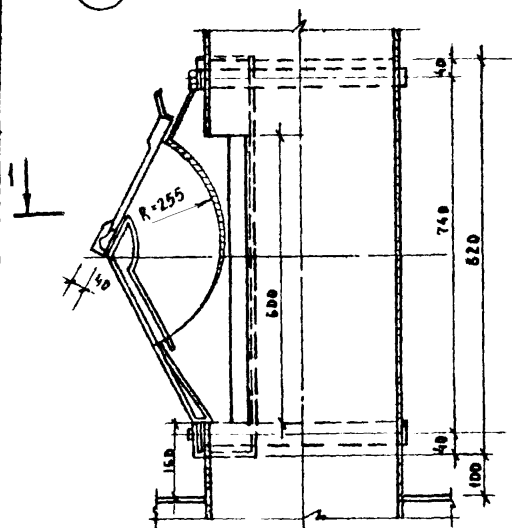
ПРИМЕЧАНИЯ:
1. Все лицевые поверхности оклеиваются самоклеящейся декоративной пленкой ПАСО-018 (ГОСТ 5.1984-73)

РУК. МАС.	АДАМОВИЧ	1979	Т.П 252-3-26	Р 8.2-1
ГЛАВ. ИНЖ. М.	КАРМИН			
Г.А.П.	КАНИЩЕВ			
Г.И.П.	НИКОЛАЕВ			
РУК. ГР.	УРАДОВА			
ПРОВЕРИЛА	КАНИЩЕВ			
РАЗРАБ.	ДАШИРОВА			
			БЛОК ШКАФА К ОБЩИМ	СТАЦАЯ ЛИСТ
			В ИД. РАЗРЕЗЫ, ДЕТАЛИ.	Р У2-8
				МЗ СССР
				ГИПРОНИИЗДРАВ
				Г. МОСКВА

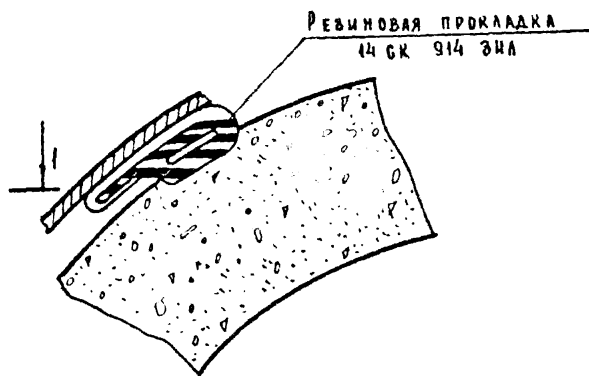
Копия 2/2



17



A



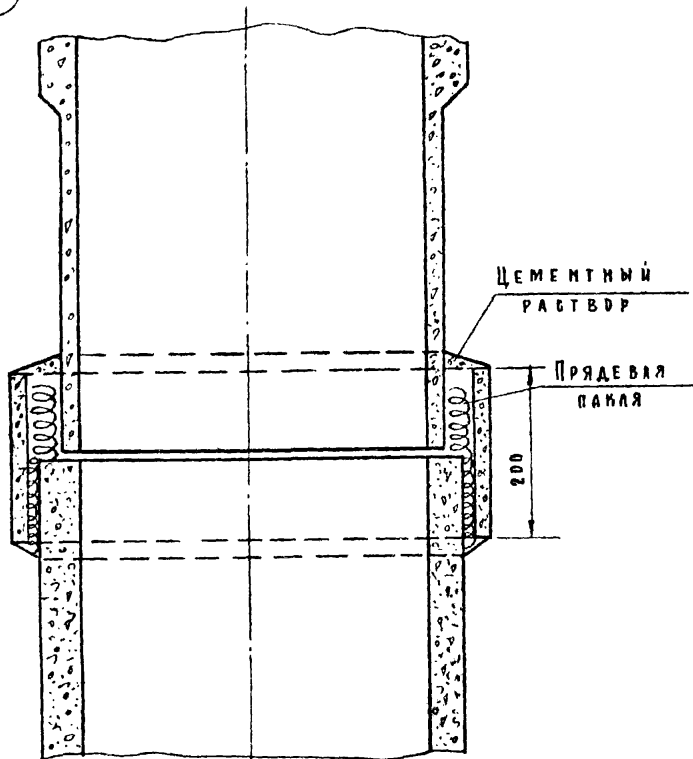
РУК. РАБ.	АДАМОВИЧ	1979	Т. П. 252-3-26	Р. 8.2-1
ГЛ. ИНЖ. М.	КАРМИН			
ГА П.	КАНИЩЕВ			
ГИ П.	НИКОЛАЕВ			
РЭН. ГР.	ВРАДВА			
ПРОВЕРКА	КАНИЩЕВ			
РАЗРАБОТ	ГОНЧАРОВ			
			УЗЛЫ 16, 17.	СТАНДА АНСТ АНСТОВ Р У209
				МЗ БССР ГИПРОНИЗДРАБ Г Москва

ТИПОВОЙ ПРОЕКТ
252-3-26
АЛБУМ А

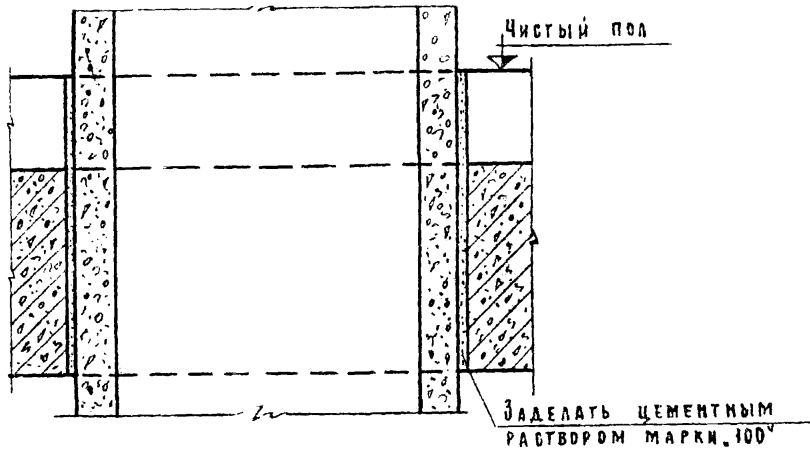
С В Г Л А С О В А Н Д:

ИЗМ. ПОДЛ.

18



19

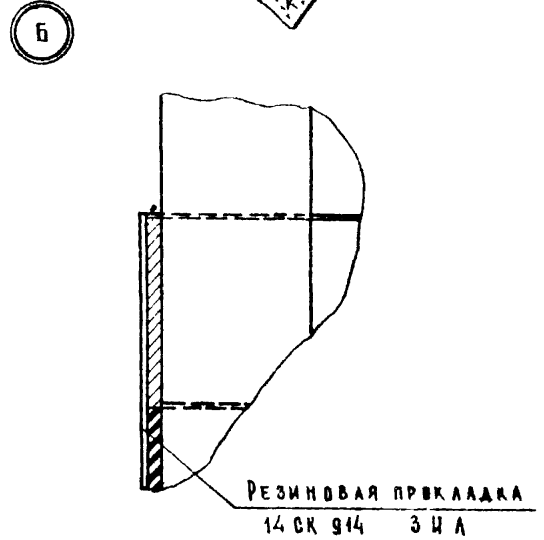
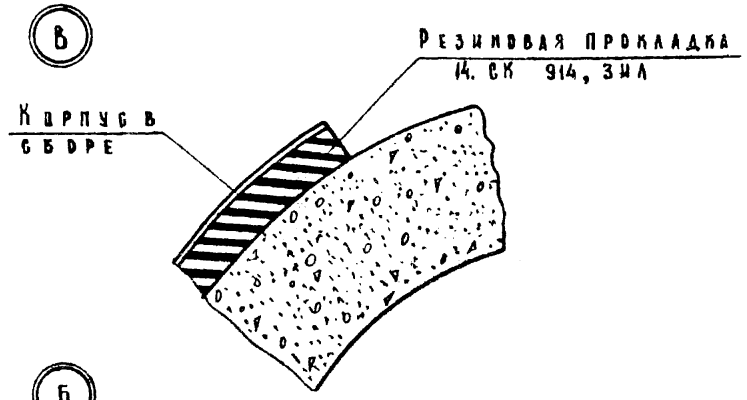
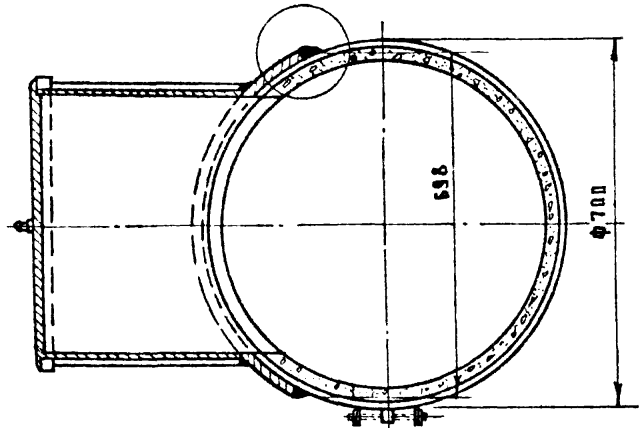
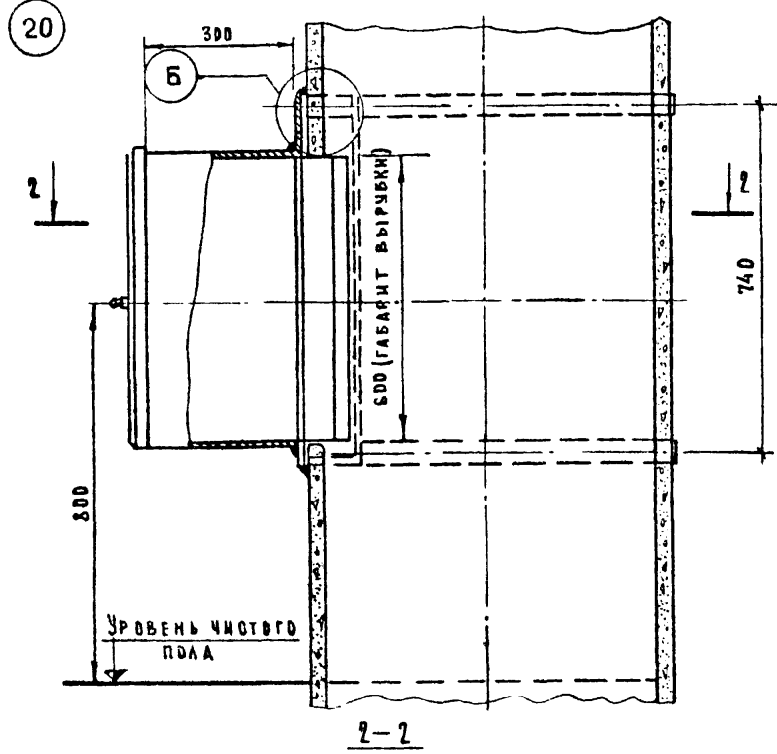


РУК. МАСТ.	АДАМОВИЧ	<i>[Signature]</i>	1979	Т.п. 252-3-26	Р 8.2-1
ГЛА. ИНЖ. М.	КАРМИН	<i>[Signature]</i>			
САП	КАНИЩЕВ	<i>[Signature]</i>			
САП	НИКОЛАЕВ	<i>[Signature]</i>			
РУК. ОР.	ЦАРОВА	<i>[Signature]</i>		Узлы. №18, 19	СТАДНЯ
ПРОВЕРИЛ	КАНИЩЕВ	<i>[Signature]</i>			Р
РАЗРАБОТ.	ГОНЧАРОВ	<i>[Signature]</i>			УЭ-10
					ЛЕТ
					ЛЕТОВ
					МЗ СССР
					ТИПРОНИЗДРАВ
					МОСКВА

ТИПОВОЙ ПРОЕКТ
252-3-26
АЛБОВОМ Х

Б. ВЛАДОВАНО

УЧЕТ ПОДА



РУК МАСТ	А. ДАМОВИЧ	1979	Т. П. 252-3-26	Р 82-1
ГА ИНЖ М	КАРМИН			
ГАП	КАНИЩЕВ			
ГИП	НИКОЛАЕВ			
РУК ГР	ПРАВДА			
ПРОВЕРКА	КАНИЩЕВ			
РАЗРАБОТ	ГОДЧАРОВ			

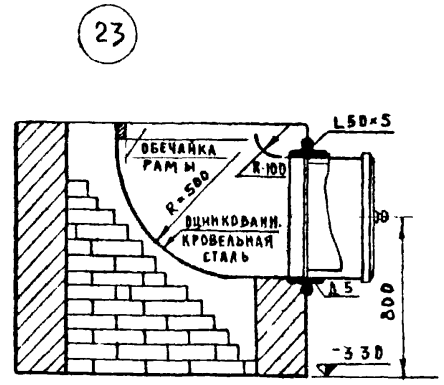
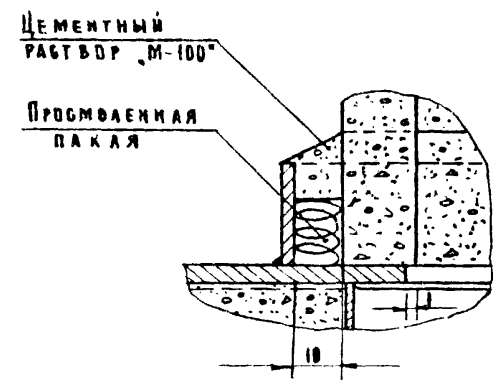
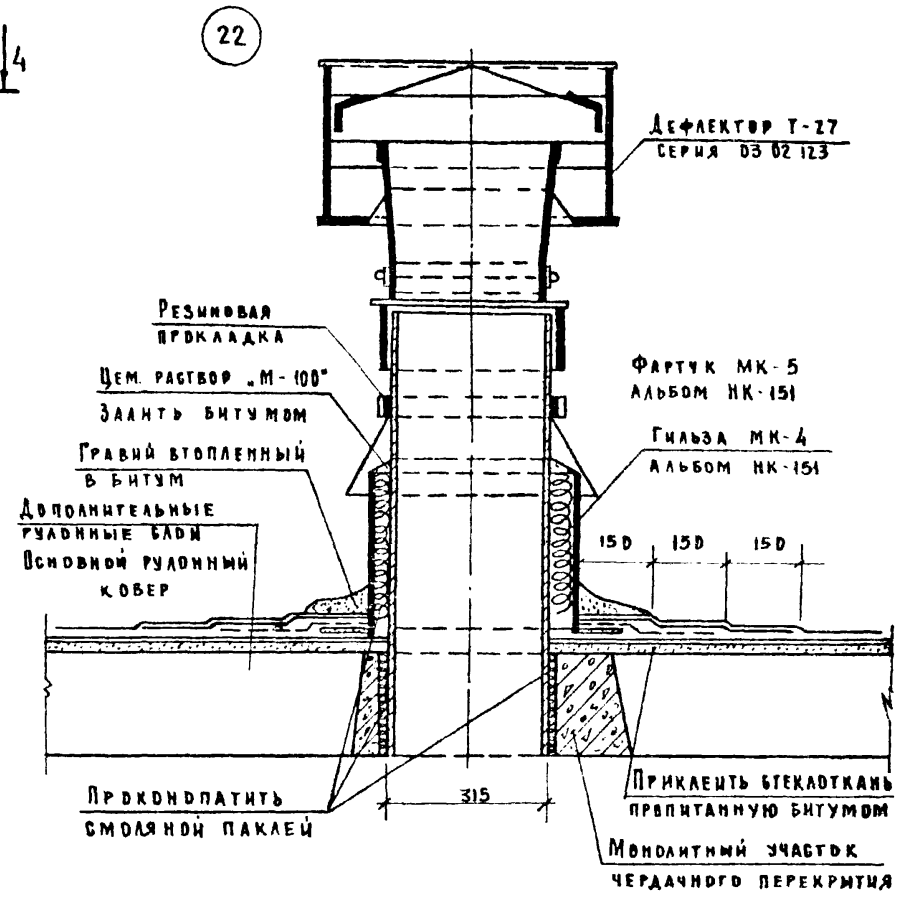
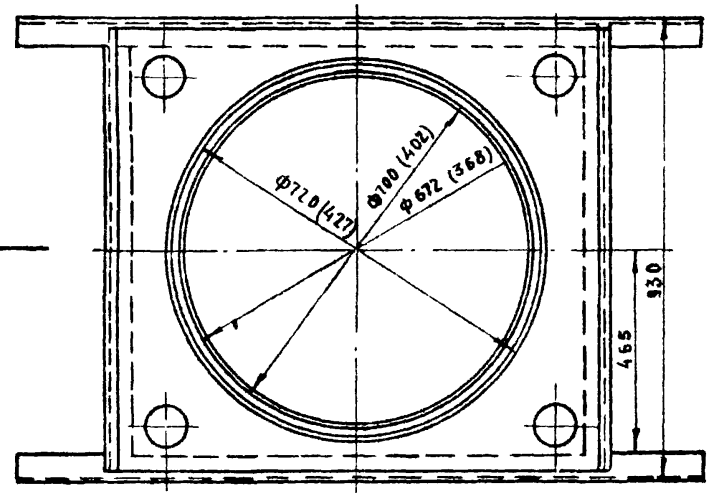
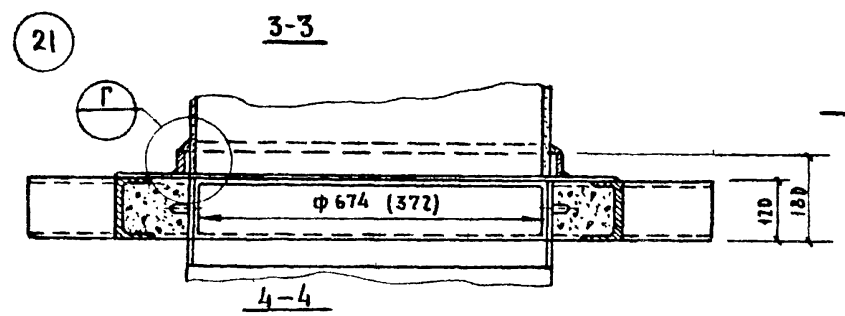
СТАДИЯ	АНСТ	АНСТОВ
В	У2-11	
МЗ СССР		
ГИПРОНИЗДРАВ		
МОСКВА		

УЗЕА № 20.

ТИПОВОЙ ПРОЕКТ
252-3-26
АЛББОМ X

С В Г Л А С О В А Н О :

ИЗМ. ПОДА

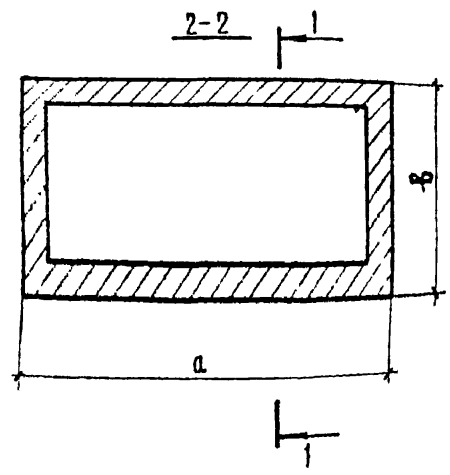
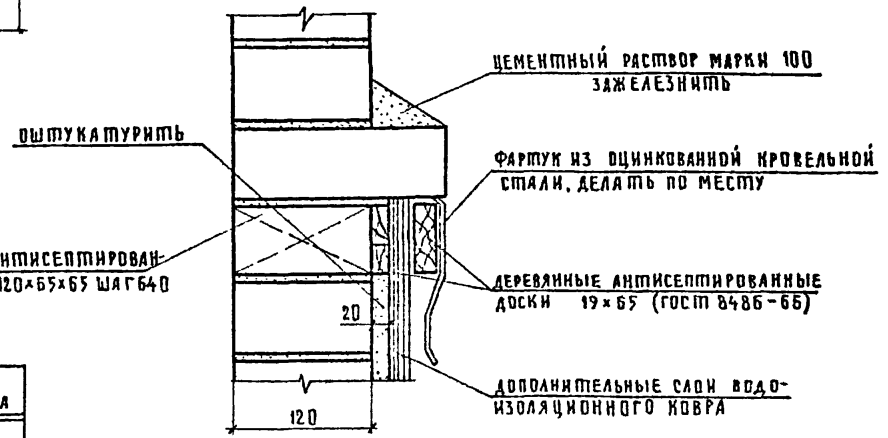
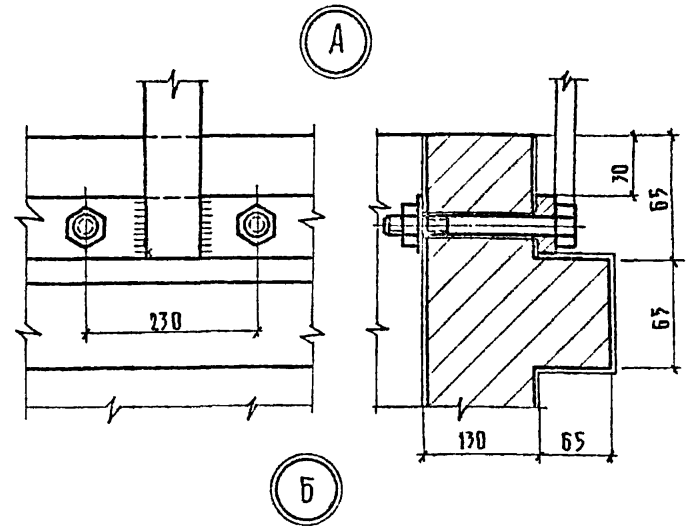
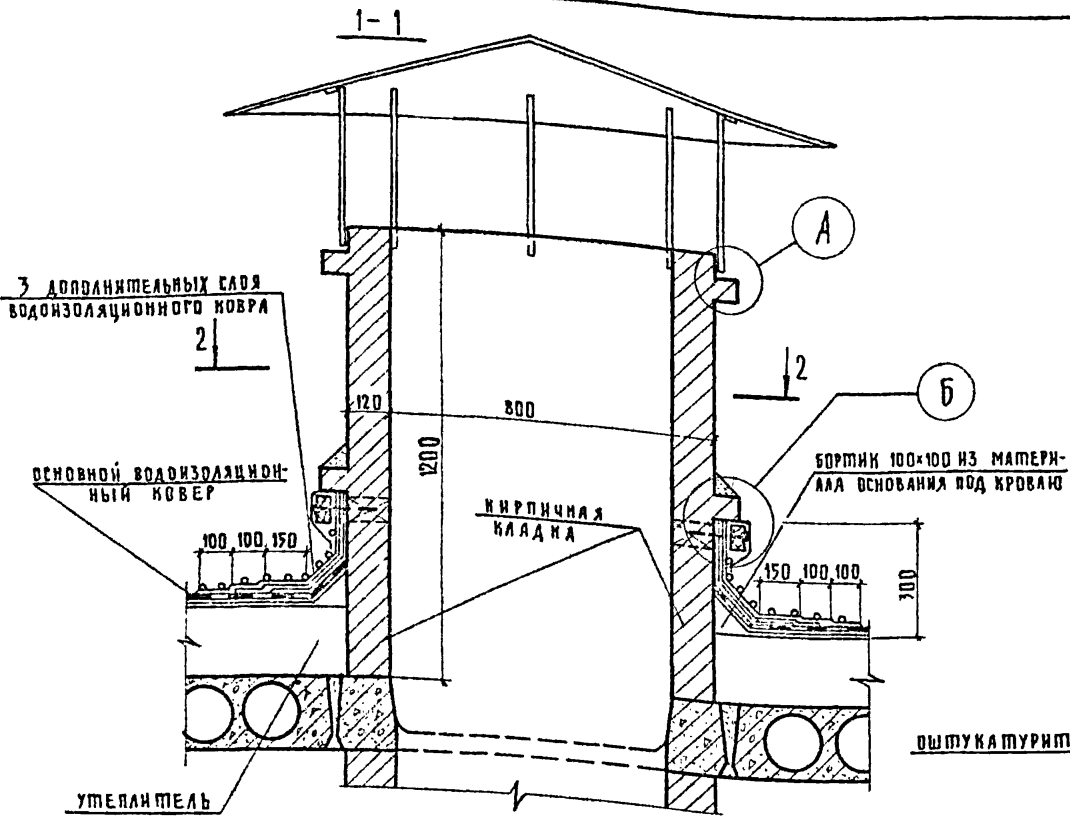


Рук. проект	АДАМОВИЧ	1979	Т.п. 252-3-26	Р 8.2-1
РА. ИНЖ. М.	КАРМИН			
РАП.	КАНИЩЕВ			
РИП.	НИКОЛАЕВ			
РИЧ. ГР.	ПРАВДА			
ПРОВЕРКА	КАНИЩЕВ			
РАЗРАБОТ.	ГОЩАРОВ			

УЗ А В. N 21, 22, 23.

СТADIЯ	ЛИСТ	ЛИСТОВ
В	У2-12	
МЭ СССР		
ГИПРОНИЗДРАВ		
МОСКВА		

ТИПОВОЙ ПРОЕКТ
252-3-26
Альбом X



Тип шахты	а	б	Тип зонта
ВШ-1	2350	1060	1
ВШ-2	3250	1060	2
ВШ-3	5280	1060	3
ВШ-4	1940	1060	4

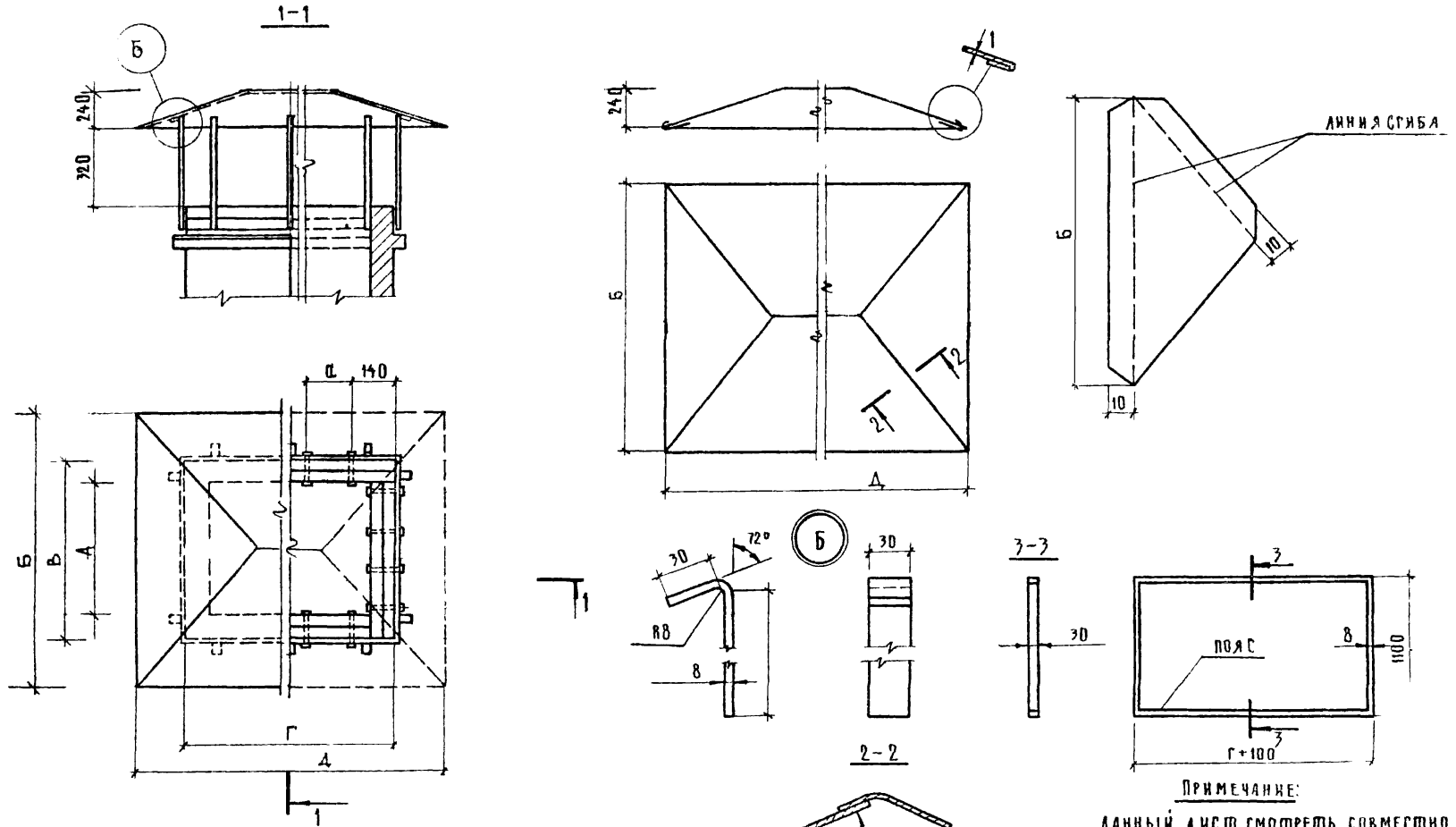
ПРИМЕЧАНИЕ: Данный лист смотреть совместно с листом

Рук. АСМ-Э	АДАМОВИЧ	1979	Т.П. 252-3-26	Р. 8.2-1
Гл. инж. М.	КАРМИН			
Гл. арх. пр.	ЖАНИЩЕВ			
Гл. инж. пр.	НИКОЛАЕВ			
Рук. гр.	Орлова			
Проверил	Канищев			
Разработ	Гончаров			
Блоки «Б», «В», «Г» Вентиляционная шахта на кровле. План, разрез, узлы			Стадия	Лист
			Р	92-13
			МЗ. СССР ГИПРОНИИЗДРАВ г. Москва	

Копировал: Шушаква

С О Б Р А Т О В А Н И У
В И Д И О В А Я

ИНДУСМ. ПРОЕКТ
252-3-26
АЛБ50М Ш



ПРИМЕЧАНИЕ:
ДАННЫЙ ЛИСТ СМОТРЕТЬ СОВМЕСТНО
С ЛИСТОМ ЭП.00.000 СБ СЕРИЯ 1494-32
ЗОНТЫ И ДЕФЛЕКТОРЫ ВЕНТ. СИСТЕМ.

ТИП ЗОНТА	РАЗМЕРЫ, ММ						КОЛ- ЧЕСТВО
	А	Б	В	Г	Д	Е	
1	820	1440	1060	2350	2730	230	7
2	820	1440	1060	2250	2630	230	6
3	820	1440	1060	2280	2660	230	1
4	820	1440	1060	1940	2320	230	2

РУК.ЛСМ-3	АДАМОВИЧ	1979	Т.п. 252-3-26	Р 8.2-1
ГЛАВН.М.	КАРМИН			
САЯРХ.ПР.	КАНИЩЕВ			
САИНЖ.ПР.	НИКОЛАЕВ			
РУК.ГР.	ОЛОВА			
ПРОВЕРИЛ	КАНИЩЕВ			
РАЗРАБОТ	ГОНЧАРОВ			

БЛОКИ „Б“, „В“, „Г“
ЗОНТЫ ДЛЯ ВЕНТИЛЯЦИОННЫХ
ШАХТ НА КРОВЛЕ

СТАДИЯ	ЛИСТ	ЛИСТОВ
Р	32-14	
МЗ СССР ГИПРОНИИЗДРА В г.Москва		

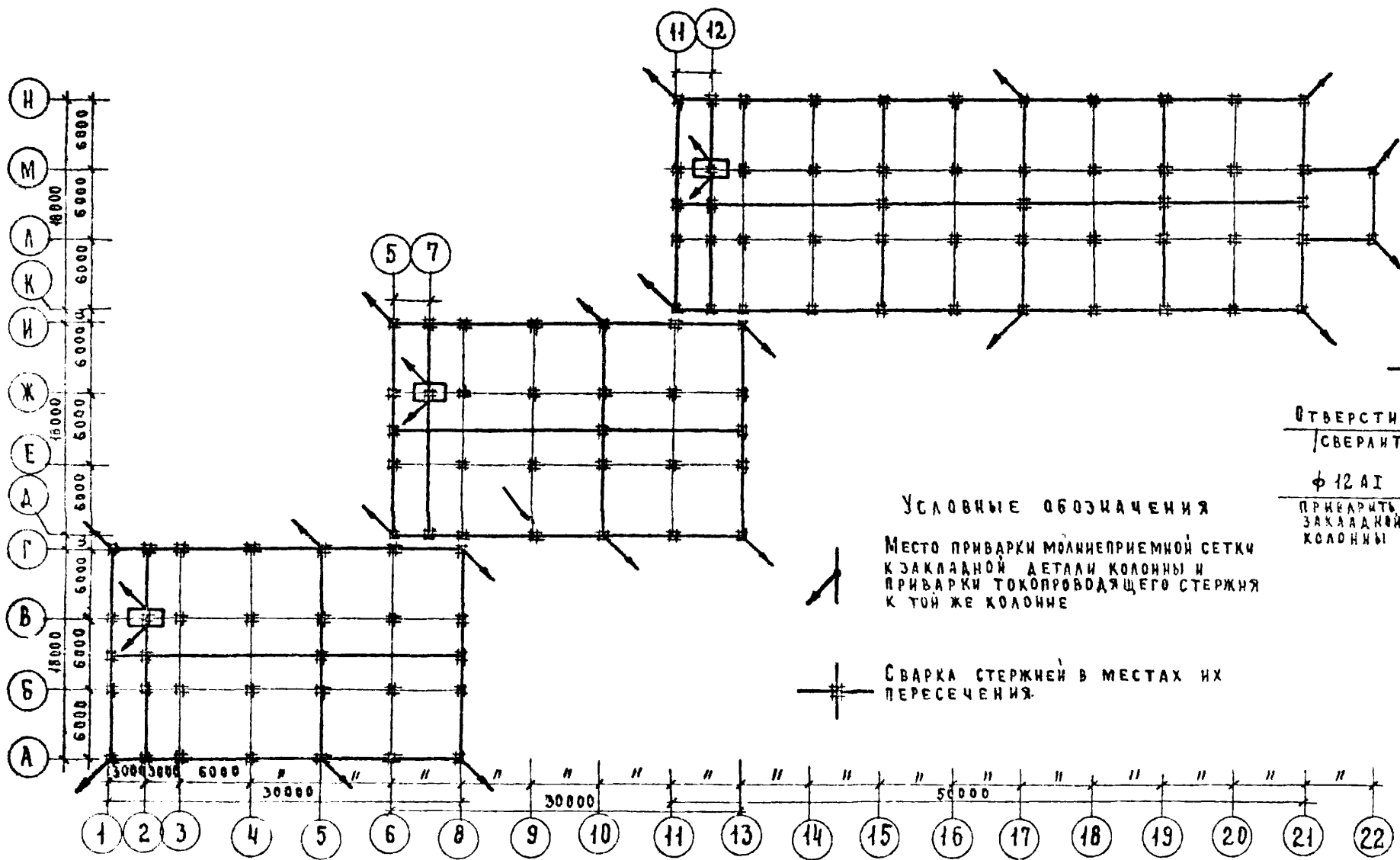
КОПИРОВАЛ: ШУШАКОВА

ИНВ. ПОДА							
-----------	--	--	--	--	--	--	--

ТИПОВОЙ ПРОЕКТ
252-3-26
А 1650 М X

СО Г Л А С О В А Ч О

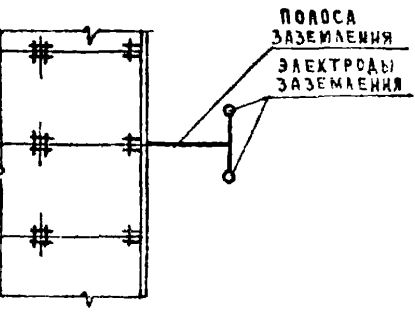
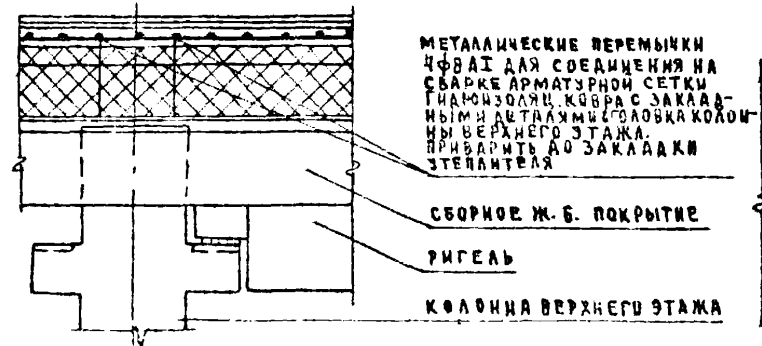
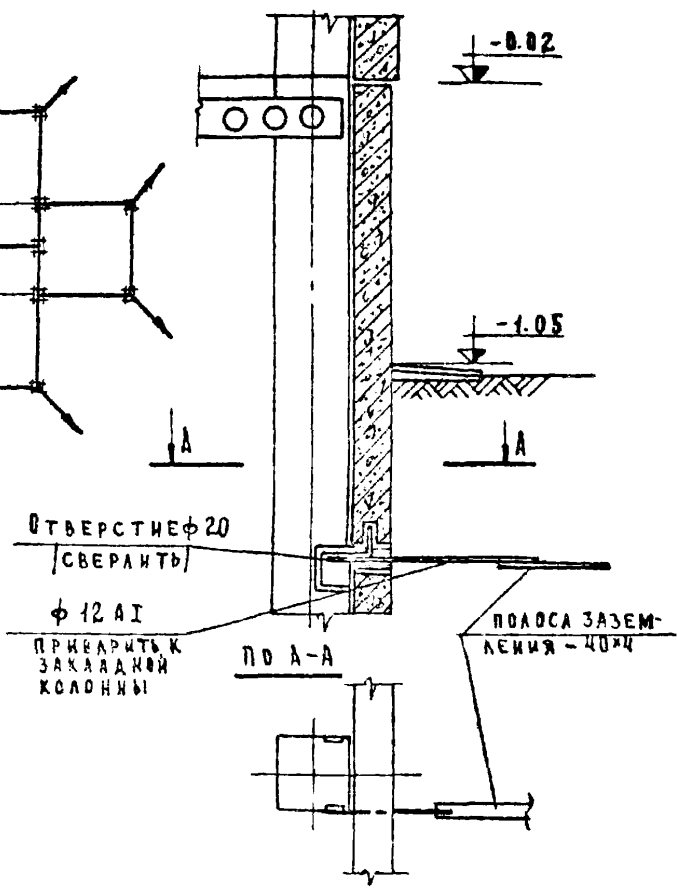
КВ № 104А



УСЛОВНЫЕ ОБОЗНАЧЕНИЯ

Место приварки молниеприемной сетки к закладной детали колонны и приварки токопроводящего стержня к той же колонне

Сварка стержней в местах их пересечения



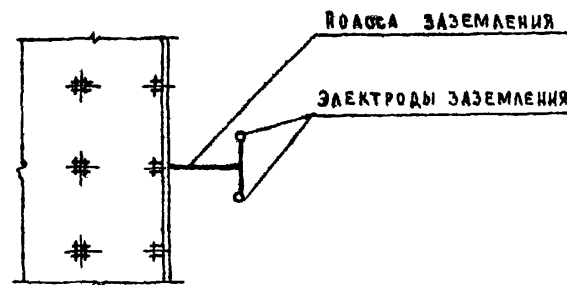
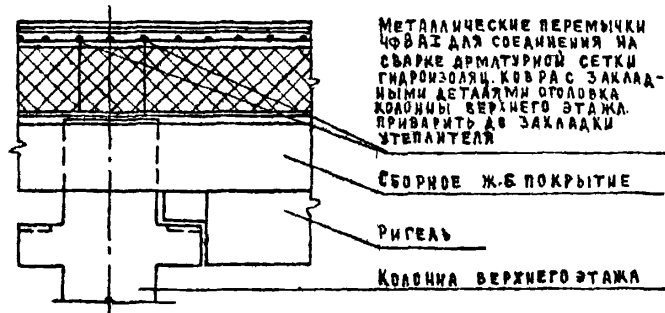
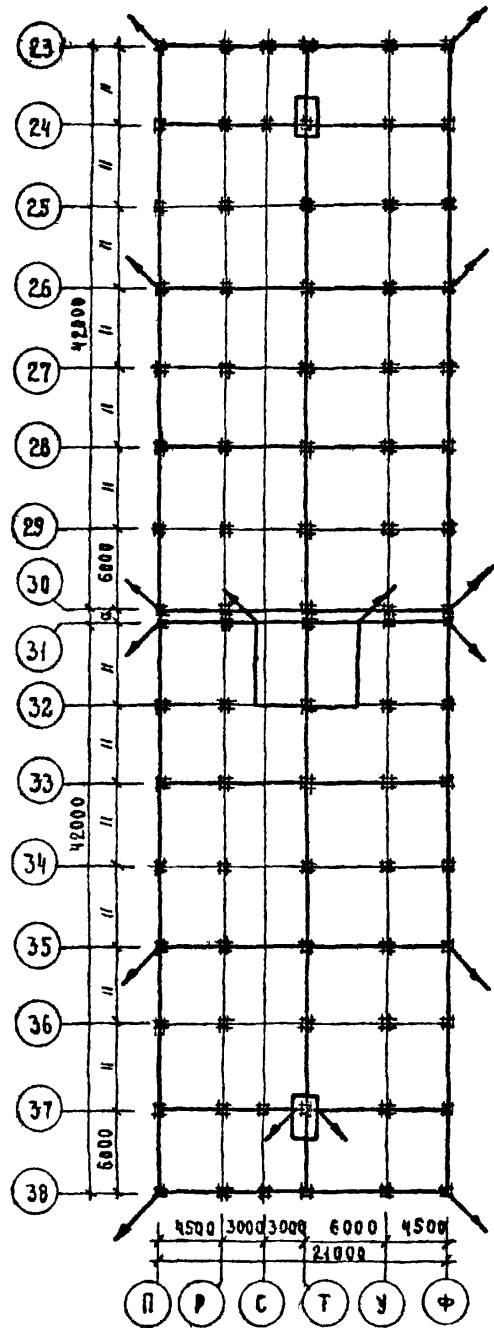
Р.К. МАСТ.	АДАМОВИЧ	1979	Т.П. 252-3-26	Р 8.2-1
ГЛ ИНЖ.М.	КАРМИН			
Г.А.П.	КАНИЩЕВ			
ГИП	НИКОЛАЕВ			
Р.К. ГР.	УРАОВА		БЛОК "А", "Б", "В"	СТАДИЯ
ПРОВЕРИЛ	КАНИЩЕВ		МОЛНИЕЗАЩИТА	ЛИСТ
РАЗРАБОТ.	ГОНЧАРОВ			ЛИСТОВ
				Р
				92-15
				МЗ СССР
				ГИПРОНИЗДРАВ
				г. Москва

Мас,

ТИПОВОЙ ПРОЕКТ
252-3-26
А Б Б О М X

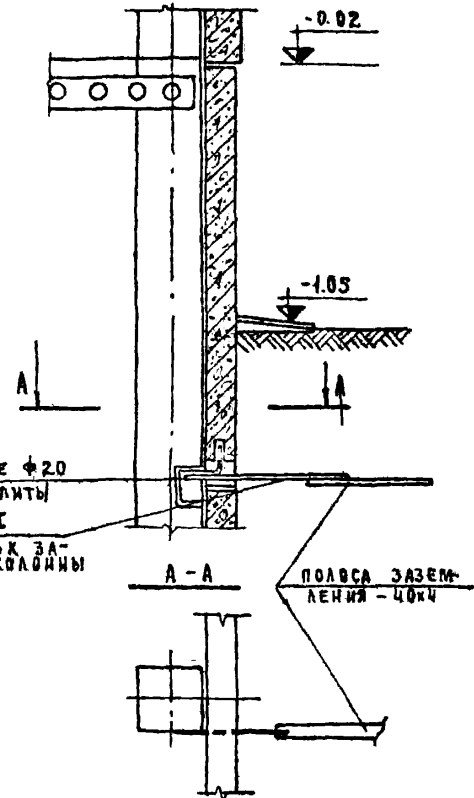
С О Г Л А С О В А Н О

ИЗВ. № ДОДА.



УСЛОВНЫЕ ОБОЗНАЧЕНИЯ

Место приварки молниезащитной сетки к закладной детали колонны и приварки токопроводящего стержня к той же колонне.



СВАРКА СТЕРЖНЕЙ В МЕСТАХ ИХ ПЕРЕСЕЧЕНИЯ

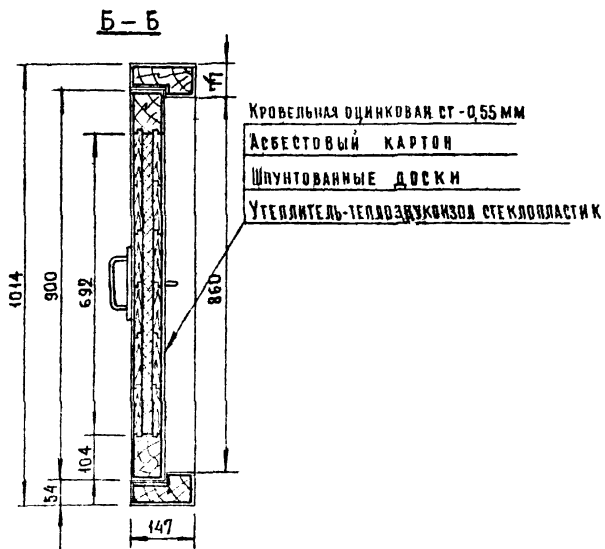
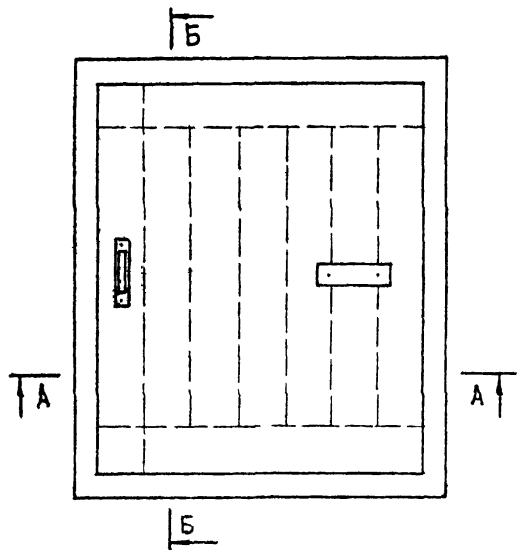
РУК. МАСТЕР	ААМОВИЧ	1979	Т.П. 252-3-26	Р 8.2-1
ГЛ. ИНЖ. МАС	КАРМИН			
Г.А.П.	КАНИЩЕВ			
Г.И.П.	НИКОЛАЕВ			
РУК. ГР.	ОРАВВА			
ПРОВЕРИЛ	КАНИЩЕВ			
РАЗРАБОТ.	ГОНЧАРОВ			

БЛОК "Г"
МОЛНИЕЗАЩИТА

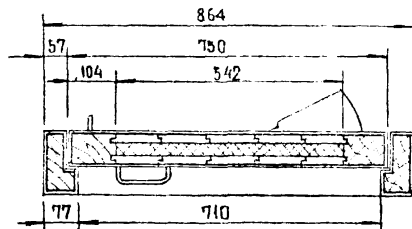
СТАДИЯ	ЛИСТ	ЛИСТОВ
Р	52-16	

М.З. СССР
ГИПРОНИИЗДРАВ
Г. МОСКВА

Типовой проект
252-3-26
Альбом №



А-А



Е.О.Г.Л.А.С.О.В.А.Н.О

И.В.И.П.О.Д.А.Л.

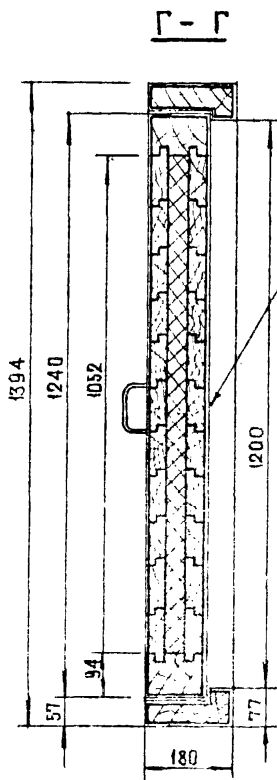
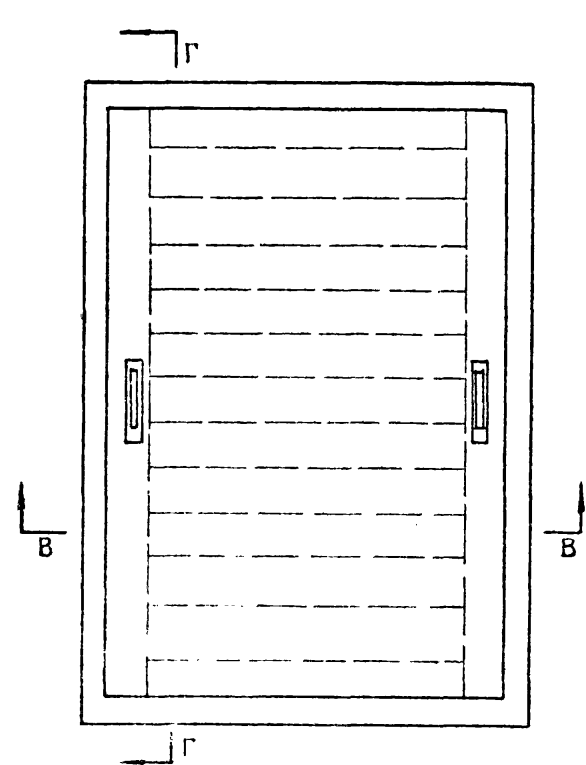
РУК МАСТ	АДАМОВИЧ		1979	Т.П. 252-3-26	Р.82-1
ГЛ ПИЖ М	КАРМИН	<i>Кармин</i>			
ГЛАП	КАНИЩЕВ	<i>Канищев</i>			
ГИП	НИКОЛАЕВ	<i>Николаев</i>			
РУК ГР	АКСЕНОВА	<i>Аксенова</i>		Люк монтажный 800x800	СТADIЯ Р
ПРОВЕРИ	АЛИЕВА	<i>Алиева</i>			ЛИСТ У2-17
РАЗРАБОТ	АКЮШИНА	<i>Акюшина</i>			ЛИСТОВ

МЗ СССР
ГИПРОНИИЗРАВ
Г. МОСКВА

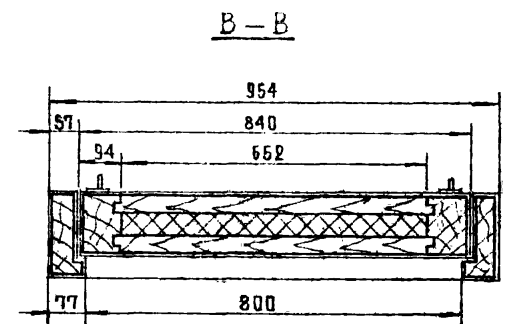
ТИПОВЫЙ ПРОЕКТ
252-3-26
АЛБГОМХ

СОГЛАСОВАНО:

М.В.А. ПОДП.



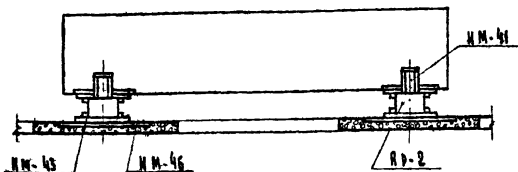
КРОВЕЛЬНАЯ ЦИНКОВАННАЯ СТАЛЬ-0,55мм
АСБЕСТОВЫЙ КАРТОН
ШПУНТОВАННЫЕ ДЕСКИ
УТЕПЛЯТЕЛЬ-ТЕПЛОЗВУКОИЗОЛЯЦ. СТЕКЛОПЛАСТИК



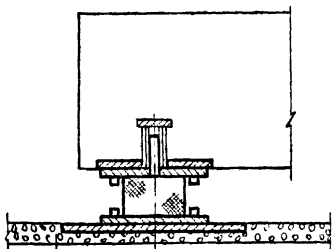
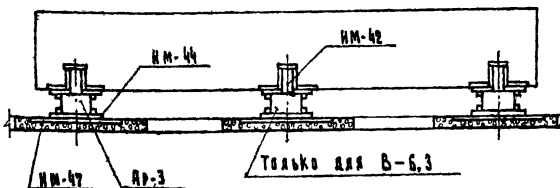
РУК МАСТ	АДАМОВИЧ	1979	Т.П. 252-3-26	Р 82-1						
ЕЛ.И.Ж.М.	КАРМИН									
Г.А.П.	КАНИЩЕВ	1979	Т.П. 252-3-26	Р 82-1						
Г.И.П.	НИКОЛАЕВ									
РУК ГР	АКСЕНОВА	1979	Т.П. 252-3-26	Р 82-1						
ПРОВЕРИ:	АЛИЕВА									
РАЗРАБОТ	АИЮШИНА	ОКОН МОНТАЖНЫЙ 1200x800		<table border="1"> <tr> <th>СТАДИЯ</th> <th>ЛИСТ</th> <th>ЛИСТОВ</th> </tr> <tr> <td>Р</td> <td>У2-18</td> <td></td> </tr> </table>	СТАДИЯ	ЛИСТ	ЛИСТОВ	Р	У2-18	
СТАДИЯ	ЛИСТ	ЛИСТОВ								
Р	У2-18									
МЗ СССР ГИПРОНИЗДРАВ Г. МОСКВА										

ТИПОВОЙ ПРОЕКТ
252-3-26
АЛБВОМ X

УСТАНОВКИ ФУНДАМЕНТНЫХ ПЛАНТ
ПОД ВЕНТИАТОРЫ В-3,2 И В-4,0



УСТАНОВКИ ФУНДАМЕНТНЫХ ПЛАНТ
ПОД ВЕНТИАТОРЫ В-5,0 И В-6,3



Поз. обозначение	Описание	Наименование	Количество шт/к				Масса ед. кт.	Примечание
			В-3,2	В-4,0	В-5,0	В-6,3		
		СБОРОЧНЫЕ ЕДИНИЦЫ						
		И ДЕТАЛИ.						
		ПЛАНТЫ ЖЕЛЕЗОБЕТОННЫЕ						
	АЛБВОМ XI д.ИМ-30	ПФВ-3,2-лев, пр.	1				250	
	То же	ПФВ-4-лев, пр.		1			375	
	То же	ПФВ-5-лев, пр.			1		375	
	То же	ПФВ-6,3-лев, пр.				1	500	
		ЭЛЕМЕНТЫ СРЕДНАТЕЛЬНЫЕ						
ИМ-41	АЛБВОМ XI д.ИМ-40	ИМ-41	4	4			2,2	
ИМ-42	То же	ИМ-42			4	6	2,4	
ИМ-43	То же	ИМ-43	4	4			2,1	
ИМ-44	То же	ИМ-44			4	6	2,3	
ИМ-45	То же	ИМ-45	4	4			4,2	
ИМ-47	То же	ИМ-47			4	6	4,5	
		РЕЗИНОВЫЕ ВКЛАДКИ						
АР-2	ГОСТ	АР-2 (70x70x80)	4	4				
АР-3	То же	АР-3 (80x80x50)			4	6		

МАТЕРИАЛ АМОРТИЗАТОРОВ — РЕЗИНА РЕЦЕПТУРЫ №1847 ЗАВОДА "КАУЧУК", ТВЕРДОСТЬ ПО ШОРЕ 40-50, МОДЕЛЬ УПРУГОСТИ "Е СТАТ" - 70 кг/см², Е ДИИ - 100-120 кг/см².

С. Г. А. С. О. У. Н. О.

И. М. Ш. П. А. Л.

Рук. маст.	Вадимович	1979	Т.П. 252-3-26	Р.8.2-1
Св. инж. маст.	Кариш			
Г.Я.Л.	Каннишев			
Г.И.П.	Николаев			
Рук. групп	Аксенова			
Проверил	Николаев			
Разработал	Иванова			
Контроль	Иванова			

УСТАНОВКА
ФУНДАМЕНТНЫХ ПЛАНТ
ПОД ВЕНТИАТОРЫ

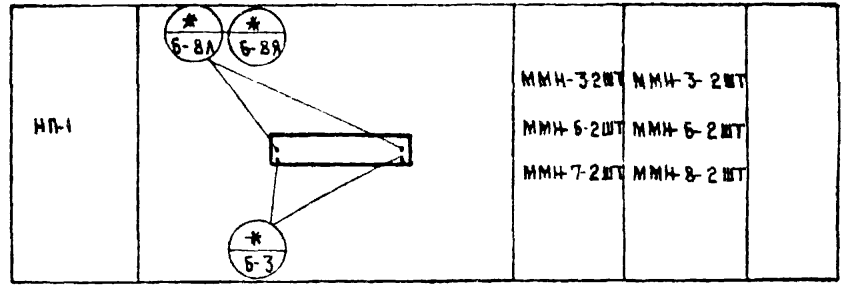
СТАНДАРТ
Р 92-19
М.З. СССР
ГИПРОНИИЗДРАВ
г. МОСКВА

ТИПОВОЙ ПРОЕКТ
252-3-26
АЛБДОМ X

СОГЛАСОВАНО:

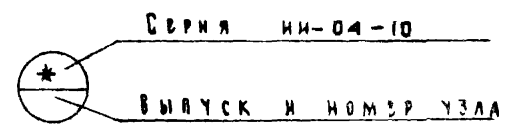
ИМЯ И ПОДА

ОБЪЕКТ	ЭСКИЗ И УЗЛА КРЕПЛЕНИЯ	СБОРКА СВОИХВАРНЫХ ДЕТАЛЕЙ ИЛИ ПАНЕЛЕЙ		ПРИМЕР ЧАКОВ
		ИЗ АРМУРО БЕТОНА	ИЗ УЧЕСТИРОВ БЕТОНА	
И-3		ММН-1-2ШТ ММН-3-2ШТ ММН-4-2ШТ	ММН-2-2ШТ ММН-3-4ШТ	НА РАУХОМ УЧАСТКЕ СТЕНЫ УЗЛЫ Б-4А, Б-4Б ЗАМЕНЯЮТСЯ НА Б-4А ИЛИ Б-2А УЗЛЫ НА Б-4А ИЛИ Б-2А ИЛИ Б-2Б Б-3 НА Б-2А ИЛИ Б-2Б
И-4 И-8		ММН-1-2ШТ ММН-3-2ШТ ММН-4-2ШТ	ММН-2-2ШТ ММН-3-4ШТ	РАУХОМ УЧАСТОК СТЕНЫ
И-2		ММН-1-2ШТ ММН-3-2ШТ	ММН-2-2ШТ ММН-3-2ШТ	
И-1 И-5 И-6 И-7		ММН-4-2ШТ ММН-11-2ШТ ММН-12-2ШТ ММН-13-2ШТ	ММН-5-2ШТ ММН-11-2ШТ	6П-250 6П-300 6П-390



ММН-3-2ШТ ММН-3-2ШТ
 ММН-5-2ШТ ММН-5-2ШТ
 ММН-7-2ШТ ММН-8-2ШТ

УСЛОВНЫЕ ОБОЗНАЧЕНИЯ



РУК. МАСТ.	АДАМОВИЧ	1979	Т.П. 252-3-26
РА. ИИ. М.	КАРМИН		
РА. РИ.	КАИЩЕВ		
ПРОВЕРИЛ	АКСЕНОВА		
РАЗРАБОТ	БАРИНОВ		

СХЕМЫ КРЕПЛЕНИЯ СТЕНОВЫХ ПАНЕЛЕЙ К ЭЛЕМЕНТАМ КАРКАСА В БАВКАХ А, Б, В.			СТАДИЯ	ЛИСТ	ЛИСТОВ
				У2-20	
			МЗ СССР ГИПРОНИИЗДРАВ П. МОСКВА		

ОБОЗНАЧЕНИЕ	ЭСКИЗ И УЗЛА КРЕПЛЕНИЯ	СБОРКА СОЕДИНИТЕЛЬНЫХ ДЕТАЛЕЙ НА ПАНЕЛИ		ПРИМЕЧАНИЕ
		ИЗ АЕРКОР БЕТОНА	ИЗ ЯЧЕЙСТОГО БЕТОНА	
Н-11 Н-12 Н-13 Н-14		ММН-1-2ШТ ММН-3-2ШТ ММН-4-2ШТ	ММН-2-1ШТ ММН-3-4ШТ ММН-8-1ШТ	ГЛУХОЙ УЧАСТОК СТЕНЫ
Н-9 Н-10		ММН-3-4ШТ ММН-4-4ШТ НА 2 ПАНЕЛИ	ММН-3-4ШТ ММН-7-4ШТ НА 2 ПАНЕЛИ	ГЛУХОЙ УЧАСТОК СТЕНЫ
Н-9 Н-10 НАДЦОКОС НЫЕ ПАНЕЛИ		ММН-3-1ШТ ММН-4-9ШТ ММН-11-7ШТ ММН-12-1ШТ ММН-13-1ШТ	ММН-3-1ШТ ММН-5-2ШТ ММН-11-1ШТ	Ø-250 Ø-300 Ø-350
НП-2 НП-3		ММН-3-1ШТ ММН-6-1ШТ ММН-7-2ШТ ММН-9-1ШТ	ММН-3-1ШТ ММН-6-1ШТ ММН-8-2ШТ ММН-9-1ШТ	

Н-13 Н-14		ММН-4-1ШТ ММН-3-1ШТ ММН-4-1ШТ ММН-7-1ШТ ММН-15-1ШТ	ММН-2-1ШТ ММН-3-2ШТ ММН-8-2ШТ ММН-17-1ШТ	УЧАСТОК СТЕНЫ ПРИ НАЛИЧИИ ОКОН И ПРОСТЕНКОВ
--------------	--	--	---	---

УСЛОВНЫЕ ОБОЗНАЧЕНИЯ

БЕРИЯ ИИ-04-10



ВЫПУСК И НОМЕР УЗЛА

ДУХ. МАСТ.	АДАМОВИЧ	1979	Т. П. 252-3-26		
РА. ИЖ. М.	КАРМИН	<i>Кармин</i>	СХЕМЫ КРЕПЛЕНИЯ СТЕНОВЫХ ПАНЕЛЕЙ К ЭЛЕМЕНТАМ КАРКАСА В БАДКАХ А, Б, В.	СТАРШАЯ	ЛИСТ: ЛИСТОВ
РАП.	КАНИЩЕВ	<i>Канищев</i>		У2-21	
РАП.	НИКОЛАЕВ	<i>Николаев</i>			
ДУК. РА.	АКСЕНОВА	<i>Аксенова</i>			
ПРОБЕРМА	АКСЕНОВА	<i>Аксенова</i>			
РАЗРАБОТ.	БАРНЦОВ	<i>Барнцов</i>			
				МЗ СССР ГИПРОНИИЗДРАВ г. Москва	

ОБОЗНАЧЕНИЕ	ЭСКИЗ УЗЛА КРЕПЛЕНИЯ	ВЫБОРКА, СОДЕРЖАТЕЛЬНЫЕ ДИАТАБИ НА ДИТАБЫ		ВРММВ- ЧА ИМВ
		ИЗ ЛВРКОВ Б ВТКА	ИЗ ВЧЕИСТОРА Б ВТОА	
Н-16		ММН-14-4ШТ	ММН-14-4ШТ	
Н-17 Н-17 Н-18 Н-19		ММН-14-2ШТ	ММН-14-2ШТ	
СФ-4 СФ-5		ММН-6-2ШТ	ММН-6-2ШТ	
НМ-22		ММН-6-1ШТ	ММН-6-1ШТ	

НУ-1 НУ-3 НУ-4		ММН-4-4ШТ	ММН-4-4ШТ	НМ-21 ТОЛЬКО И ДЛЯ УЗЛА А
		НМ-21-1ШТ	НМ-21-1ШТ	
НУ-2		ММН-4-2ШТ ММН-7-2ШТ ММН-10-2ШТ ММН-17-1ШТ	ММН-4-2ШТ ММН-7-2ШТ ММН-10-2ШТ ММН-17-1ШТ	

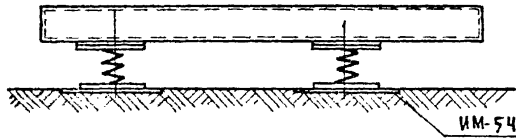
УСЛОВНЫЕ ОБОЗНАЧЕНИЯ

СЕРИЯ ИИ-04-10

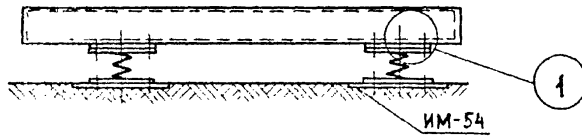


РУК. МАСТ.	КОРВЕСТА	1979	Т. П. 252-3-26			
НА ИИ. М.	КАРМИН					
РАП	КАНИЦЕВ		СХЕМЫ КРЕПЛЕНИЯ СТЕНОВЫХ ПАНЕЛЕЙ К ЭЛЕМЕНТАМ КАРКАСА В БЛВКАХ А, Б, В.	СТАЛИЯ	ЛИСТ	ЛИСТОВ
ОИП	НИКОЛАЕВ				У2-22	
РУК. ГР.	АКСЕВОВА				МЗ СССР ГИПРОНИИЗДРАВ г. МОСКВА	
ПРОВЕРИЛ	АКСЕВОВА					
РАЗРАБОТ	БАРИНОВ					

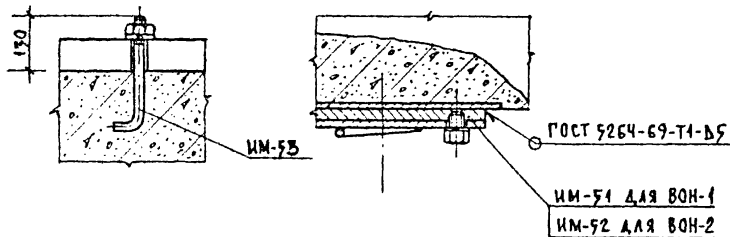
Установка виброизолирующей плиты ВОН-1
под насос К90/55



Установка виброизолирующей плиты ВОН-2
под насос ЗКМ-6



Деталь установки болта
анкерного



Поз. обозначение	Обозначение	Наименование	Количество		Масса	Примечание
			Насос ЗКМ-6	Насос К90/55		
		Сборочные единицы и детали				
		Плиты железобетонные				
ВОН-1	Альбом XI л. ИЖ-32	ВОН-1		1	1220	
ВОН-2	То же	ВОН-2	1		390	
		Элементы соединительные				
ИМ-51	Альбом XI л. ИМ-42	ИМ-51	4		2,4	
ИМ-52	То же л. ИМ-42	ИМ-52		4	4,7	
ИМ-53	То же л. ИМ-42	Болт анкерный		4	0,15	
—	Включены в спецификацию на оборудование	Амортизаторы	4	4		
ИМ-54	Альбом XI л. ИМ-42	ИМ-54	4	4	3,4	

Рук. маст.	КОРОСТЕЛЕВ	1979	Т.п. 252-3-26
Гл. инж. м.	КАРМИН		
ГАП	КАНИЩЕВ		
ГИП	НИКОЛАЕВ		
Рук. гр.	АКСЕНОВА		
Проверка	НИКОЛАЕВ		
Разработ.	АНЮШИНА		
Установка виброизолирующих плит под насосы			Стация лист листов
			У2-23
			МЗ СССР
			ГИПРОНИИЗДРАВ
			г. Москва

Копир. Ф./Панченко/