

ИЗДЕЛИЯ И УЗЛЫ ИНЖЕНЕРНОГО ОБОРУДОВАНИЯ ЗДАНИЙ

## СЕРИЯ 5.407-14

УСТАНОВКА КОМПЛЕКТНЫХ ТРАНСФОРМАТОРНЫХ ПОДСТАНЦИЙ  
С ТРАНСФОРМАТОРАМИ С МАСЛЯНЫМ ЗАПОЛНЕНИЕМ НА 630 кВ·А  
И АВТОМАТАМИ ЭЛЕКТРОН  
ЧИРЧИКСКОГО ТРАНСФОРМАТОРНОГО ЗАВОДА

ВЫПУСК 0

МАТЕРИАЛЫ ДЛЯ ПРОЕКТИРОВАНИЯ

17378-01  
цена 2-24

ЦЕНТРАЛЬНЫЙ ИНСТИТУТ ТИПОВОГО ПРОЕКТИРОВАНИЯ  
ГОССТРОЯ СССР

Москва, А-445, Сивильная ул., 22

Сдано в печать 9 1957 г.

Заказ № 9847 Тираж 100 экз.

ИЗДЕЛИЯ И УЗЛЫ ИНЖЕНЕРНОГО ОБОРУДОВАНИЯ ЗДАНИЙ

СЕРИЯ 5.407-14

УСТАНОВКА КОМПЛЕКТНЫХ ТРАНСФОРМАТОРНЫХ ПОДСТАНЦИЙ  
С ТРАНСФОРМАТОРАМИ С МАСЛЯНЫМ ЗАПОЛНЕНИЕМ НА 630 кВ·А  
И АВТОМАТАМИ "ЭЛЕКТРОН"  
ЧИРЧИКСКОГО ТРАНСФОРМАТОРНОГО ЗАВОДА

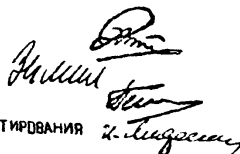
ВЫПУСКО

МАТЕРИАЛЫ ДЛЯ ПРОЕКТИРОВАНИЯ

РАЗРАБОТАНЫ  
ВНИПИ ТЯЖПРОМЭЛЕКТРОПРОЕКТ  
ИМЕНИ Ф.Б.ЯКУБОВСКОГО  
ГЛАВЭЛЕКТРОМОНТАЖ  
МИНМОНТАЖСПЕЦСТРОЯ СССР

УТВЕРЖДЕНЫ  
ВНИПИ ТЯЖПРОМЭЛЕКТРОПРОЕКТ  
ИМЕНИ Ф.Б.ЯКУБОВСКОГО  
ПРИКАЗ № 80 от 11.05.1981г  
ВВЕДЕНЫ В ДЕЙСТВИЕ  
ПРИКАЗ № 105 от 11.06.1981г

Директор института  
Главный инженер института  
Начальник технического отдела  
Начальник отдела типового проектирования



В.И.Крыпович  
М.Г.Зименков  
Л.Б.Годгельф  
И.И.Лигерман

Лист	Стр.	Наименование	Примечание
—	1	Титульный лист	
1-4	2-5	Содержание	
5-6	6-7	Общие указания	
7	8	Комплектная однотрансформаторная подстанция КТП-М-630 (информационный чертеж)	
8	9	Расположение отверстий для кабелей и шин и сетка схем шкафов	
9	10	Расположение отверстий для кабелей и шин и сетка схем шкафов	
10	11	Минимальные размеры приближения при размещении КТП-М-630	
11	12	Габаритные размеры КТП-М-630 левого исполнения	
12	13	Габаритные размеры КТП-М-630 правого исполнения	
13	14	Габаритные размеры 2КТП-М-630 со шкафом ввода ШВВ-3 однопрядного расположения	
14	15	Габаритные размеры 2КТП-М-630 с коробками глухого ввода. Однорядное расположение	
15	16	Габаритные размеры 2КТП-М-630.	

Лист	Стр.	Наименование	Примечание
		Двухрядное расположение. Левое исполнение	
16	17	Габаритные размеры 2КТП-М-630.	
		Двухрядное расположение. Правое исполнение	
17	18	Таблица выбора чертежей строительных заданий на КТП-М-630	
18	19	Строительное задание на помещение ЗТП	
19	20	Строительное задание на помещение ЧТП	
20	21	Строительное задание на участок перекрытия для ЗТП	
21	22	Строительное задание на участок пола под КТП-М-630 с ШВВ-3. Выход из шкафов н.н. кабелей вниз, шин вверх. Левое исполнение	
22	22	Строительное задание на участок пола под КТП-М-630 с ШВВ-3. Выход из шкафов н.н. кабелей и шин вверх. Левое исполнение	
23	23	Строительное задание на участок перекрытия под КТП-М-630 с ШВВ-3. Выход из шкафов н.н. кабелей вниз, шин вверх. Левое исполнение	
24	23	Строительное задание на участок перекрытия под КТП-М-630 с ШВВ-3. Выход из шкафов н.н. кабелей и шин вверх. Левое исполнение	

			5.407-14-В.0			
Исполн.	Лисертан	М.С.С.	Содержание	Страниц	Лист	Листов
Н. контр.	Чернышев	М.С.С.		1	64	
Сл. конст.	Буде	М.С.С.		ВНИПИ ТРАЖПРОМЭЛЕКТРОПРОЕКТ ИМЕНИ ЧЕРНЫШЕВСКОГО МОСКВА		
Рук. введ.	Мясников	М.С.С.				
Ст. инж.	Плохих	М.С.С.				

Лист	Стр.	Наименование	Примечание
25	24	Строительное задание на участок пола под КТП-М-630 с коробкой глухого ввода. Выход из шкафов н.н. кабелей вниз, шин вверх. Левое исполнение	
26	24	Строительное задание на участок пола под КТП-М-630 с коробкой глухого ввода. Выход из шкафов н.н. кабелей и шин вверх. Левое исполнение	
27	25	Строительное задание на участок перекрытия под КТП-М-630 с коробкой глухого ввода. Выход из шкафов н.н. кабелей вниз, шин вверх. Левое исполнение	
28	25	Строительное задание на участок перекрытия под КТП-М-630 с коробкой глухого ввода. Выход из шкафов н.н. кабелей и шин вверх. Левое исполнение	
29	26	Строительное задание на участок пола под КТП-М-630 с швв-3. Выход из шкафов н.н. кабелей вниз, шин вверх. Правое исполнение	
30	26	Строительное задание на участок пола под КТП-М-630 с швв-3. Выход из шкафов н.н. кабелей и шин вверх. Правое исполнение.	
31	27	Строительное задание на участок перекрытия под КТП-М-630 с швв-3. Выход из шкафов н.н. кабелей вниз, шин вверх. Правое исполнение	
32	27	Строительное задание на участок перекрытия под КТП-М-630 с швв-3. Выход из	

Лист	Стр.	Наименование	Примечание
		шкафов н.н. кабелей и шин вверх.	
		Правое исполнение	
33	28	Строительное задание на участок пола под КТП-М-630 с коробкой глухого ввода. Выход из шкафов н.н. кабелей вниз, шин вверх. Правое исполнение	
34	28	Строительное задание на участок пола под КТП-М-630 с коробкой глухого ввода. Выход из шкафов н.н. кабелей и шин вверх. Правое исполнение	
35	29	Строительное задание на участок перекрытия под КТП-М-630 с коробкой глухого ввода. Выход из шкафов н.н. кабелей вниз, шин вверх. Правое исполнение	
36	29	Строительное задание на участок перекрытия под КТП-М-630 с коробкой глухого ввода. Выход из шкафов н.н. кабелей и шин вверх. Правое исполнение	
37	30	Строительное задание на участок пола под 2КТП-М-630 с швв-3. Выход из шкафов н.н. кабелей вниз, шин вверх. Однорядное расположение	
38	31	Строительное задание на участок пола под 2КТП-М-630 с швв-3. Выход из шкафов н.н.	

			5.407-14-8.0		
нач. отд.	Лазерман	Шум			
и контр.	Чернышев	Вас			
и контр.	Буле	С			
и контр.	Мясников	Вас			
Ст. инж.	Павлюк	Вас			
			Содержание		
Страниц	Лист	Листов			
	2				
			ВНИИ ТРАКПРОМЭЛЕКТРОПРОЕКТ ИМЕНИ В.В. КУЗОВКОВА МОСКВА		

17378-01 4

Копирова К.А. Мясникова

Лист	Стр.	Наименование	Примечание
		кабелей и шин ввверх. Однорядное расположение	
39	32	Строительное задание на участок перекрытия под 2КТП-М-630 с ШВВ-З. Выход из шкафов н.н. кабелей вниз, шин ввверх. Однорядное расположение	
40	33	Строительное задание на участок перекрытия под 2КТП-М-630 с ШВВ-З. Выход из шкафов н.н. кабелей и шин ввверх. Однорядное расположение	
41	34	Строительное задание на участок пола под 2КТП-М-630 с коробками глухого ввода. Выход из шкафов н.н. кабелей вниз, шин ввверх. Однорядное расположение	
42	35	Строительное задание на участок пола под 2КТП-М-630 с коробками глухого ввода. Выход из шкафов н.н. кабелей и шин ввверх. Однорядное расположение	
43	36	Строительное задание на участок перекрытия под 2КТП-М-630 с коробками глухого ввода. Выход из шкафов н.н. кабелей вниз, шин ввверх. Однорядное расположение	
44	37	Строительное задание на участок перекрытия под 2КТП-М-630 с коробками глухого ввода. Выход из шкафов н.н. кабелей и шин ввверх. Однорядное расположение	
45	38	Строительное задание на участок пола под 2КТП-М-630 с ШВВ-З. Выход из шкафов н.н. кабелей вниз, шин ввверх.	

Лист	Стр.	Наименование	Примечание
		двухрядное расположение. Левое исполнение	
46	39	Строительное задание на участок пола под 2КТП-М-630 с ШВВ-З. Выход из шкафов н.н. кабелей и шин ввверх. Двухрядное расположение. Левое исполнение	
47	40	Строительное задание на участок перекрытия под 2КТП-М-630 с ШВВ-З. Выход из шкафов н.н. кабелей вниз, шин ввверх. Двухрядное расположение. Левое исполнение	
48	41	Строительное задание на участок перекрытия под 2КТП-М-630 с ШВВ-З. Выход из шкафов н.н. кабелей и шин ввверх. Двухрядное расположение. Левое исполнение	
49	42	Строительное задание на участок пола под 2КТП-М-630 с коробками глухого ввода. Выход из шкафов н.н. кабелей вниз, шин ввверх. Двухрядное расположение. Левое исполнение	
50	43	Строительное задание на участок пола под 2КТП-М-630 с коробками глухого ввода. Выход из шкафов н.н. кабелей и шин ввверх. Двухрядное расположение. Левое исполнение	
51	44	Строительное задание на участок перекрытия под 2КТП-М-630 с коробками глухого ввода. Выход из шкафов н.н. кабелей вниз, шин ввверх. Двухрядное расположение. Левое исполнение	

5.407-14-В.0

нач. отд. Ливерман В.И.  
н.контр. Чернышев В.И.  
н.контр. Буча В.И.  
рук. отд. Ключникова В.И.  
ст. тех. Плещих В.И.

Содержание

Стадия Лист Листов  
3  
ВНИИ  
ТЯЖПРОМЭЛЕКТРОПРОЕКТ  
ИМЕНИ ВЯЧУБОВСКОГО  
МАССВА

Лист	Стр.	Наименование	Примечание
52	45	Строительное задание на участок перекрытия под 2КТП-М-630 с коробками глухого ввода. Выход из шкафов н.н. кабелей и шин Вверх. Двухрядное расположение. Левое исполнение	
53	46	Строительное задание на участок пола под 2КТП-М-630 с шВВ-3. Выход из шкафов н.н. кабелей вниз, шин Вверх. Двухрядное расположение. Правое исполнение	
54	47	Строительное задание на участок пола под 2КТП-М-630 с шВВ-3. Выход из шкафов н.н. кабелей и шин Вверх. Двухрядное расположение. Правое исполнение.	
55	48	Строительное задание на участок перекрытия под 2КТП-М-630 с шВВ-3. Выход из шкафов н.н. кабелей вниз, шин Вверх. Двухрядное расположение. Правое исполнение	
56	49	Строительное задание на участок перекрытия под 2КТП-М-630 с шВВ-3. Выход из шкафов н.н. кабелей и шин Вверх. Двухрядное расположение. Правое исполнение.	
57	50	Строительное задание на участок пола под 2КТП-М-630 с коробками глухого ввода. Выход из шкафов н.н. кабелей вниз, шин Вверх. Двухрядное расположение. Правое исполнение	
58	51	Строительное задание на участок пола под 2КТП-М-630 с коробками глухого ввода. Выход из шкафов н.н. кабелей и шин Вверх. Двухрядное расположение. Правое исполнение	

Лист	Стр.	Наименование	Примечание
59	52	Строительное задание на участок перекрытия под 2КТП-М-630 с коробками глухого ввода. Выход из шкафов н.н. кабелей вниз, шин Вверх. Двухрядное расположение. Правое исполнение	
60	53	Строительное задание на участок перекрытия под 2КТП-М-630 с коробками глухого ввода. Выход из шкафов н.н. кабелей и шин Вверх. Двухрядное расположение. Правое исполнение	
61	54	Строительное задание на масляприемник. Разрезы В-В, А-А, Б-Б	
62	55	Строительное задание. Разрезы Г-Г, Д-Д, Е-Е	
63	56	Строительное задание. Разрезы Ж-Ж, З-З, И-И, К-К	
64	57	Строительное задание на металлическую решетку для масляприемника	

			5.407-14-В.0		
ИЗДАТЕЛЬСТВО ЭЛЕКТРОТЕХНИКА		ИЗДАТЕЛЬСТВО ЭЛЕКТРОТЕХНИКА		ИЗДАТЕЛЬСТВО ЭЛЕКТРОТЕХНИКА	
ИЗДАТЕЛЬСТВО ЭЛЕКТРОТЕХНИКА		ИЗДАТЕЛЬСТВО ЭЛЕКТРОТЕХНИКА		ИЗДАТЕЛЬСТВО ЭЛЕКТРОТЕХНИКА	
ИЗДАТЕЛЬСТВО ЭЛЕКТРОТЕХНИКА		ИЗДАТЕЛЬСТВО ЭЛЕКТРОТЕХНИКА		ИЗДАТЕЛЬСТВО ЭЛЕКТРОТЕХНИКА	
ИЗДАТЕЛЬСТВО ЭЛЕКТРОТЕХНИКА		ИЗДАТЕЛЬСТВО ЭЛЕКТРОТЕХНИКА		ИЗДАТЕЛЬСТВО ЭЛЕКТРОТЕХНИКА	
ИЗДАТЕЛЬСТВО ЭЛЕКТРОТЕХНИКА		ИЗДАТЕЛЬСТВО ЭЛЕКТРОТЕХНИКА		ИЗДАТЕЛЬСТВО ЭЛЕКТРОТЕХНИКА	
ИЗДАТЕЛЬСТВО ЭЛЕКТРОТЕХНИКА		ИЗДАТЕЛЬСТВО ЭЛЕКТРОТЕХНИКА		ИЗДАТЕЛЬСТВО ЭЛЕКТРОТЕХНИКА	
ИЗДАТЕЛЬСТВО ЭЛЕКТРОТЕХНИКА		ИЗДАТЕЛЬСТВО ЭЛЕКТРОТЕХНИКА		ИЗДАТЕЛЬСТВО ЭЛЕКТРОТЕХНИКА	
ИЗДАТЕЛЬСТВО ЭЛЕКТРОТЕХНИКА		ИЗДАТЕЛЬСТВО ЭЛЕКТРОТЕХНИКА		ИЗДАТЕЛЬСТВО ЭЛЕКТРОТЕХНИКА	
ИЗДАТЕЛЬСТВО ЭЛЕКТРОТЕХНИКА		ИЗДАТЕЛЬСТВО ЭЛЕКТРОТЕХНИКА		ИЗДАТЕЛЬСТВО ЭЛЕКТРОТЕХНИКА	

Содержание





Эта глубина позволяет выполнить радиус внутренней кривой изгиба кабеля не менее 25 кратного по отношению к наружному диаметру кабелей сечением 150 мм?

При установке КТП-М в помещении, на чертеже строительного задания указывают минимальные размеры проема для ворот (в свету при открытых створках). Ворота для выкатки трансформаторов принимают по этому или ближайшим большим размерам.

Для повышения пожарной безопасности при установке КТП-М на перекрытиях в отверстиях для кабелей предусмотрены закладные элементы, к которым при монтаже приваривают патрубки, после чего отверстия строители заделывают бетоном, а патрубки заделывают монтажными легко пробиваемыми материалами (цемент с песком по объему 1:10; глина с песком - 1:3; глина с цементом и песком - 1,5:1:11, перлит вспученный со строительным гипсом - 1:2) или асбестовым шнуром, смоченным в глиняном растворе.

### 5. Порядок пользования

При проектировании выполнение строительного задания на установку КТП-М сводится к составлению плана со ссылками на соответствующие чертежи настоящего выпуска и на работу А 164, содержащую типовые требования к строительным заданиям на электротехнические установки и кабельные сооружения.

Номер чертежа строительного задания определяют из таблицы выбора чертежей строительных заданий на КТП-М (лист 17) в зависимости от:  
- мощности трансформаторов (630кВ·А или 2х 630кВ·А);  
- исполнения КТП-М (левое, правое, одне- или двух-рядное);

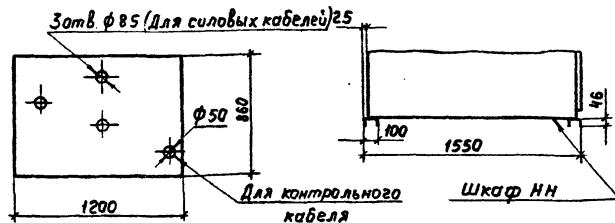
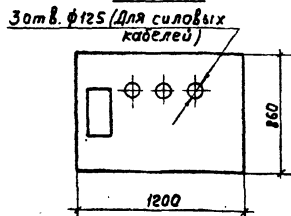
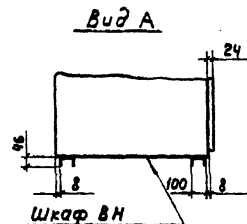
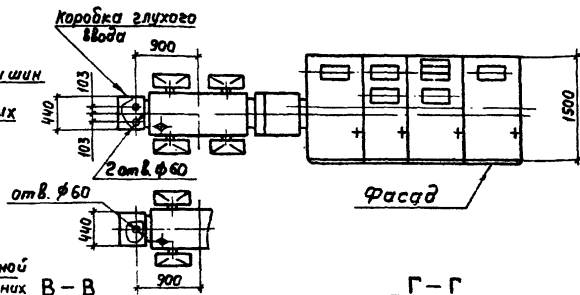
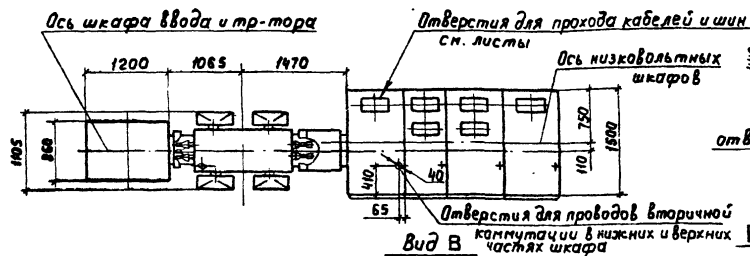
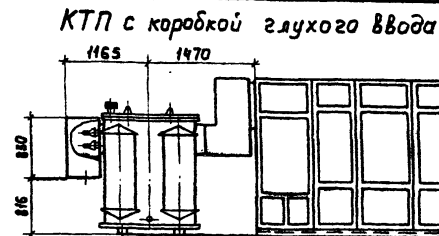
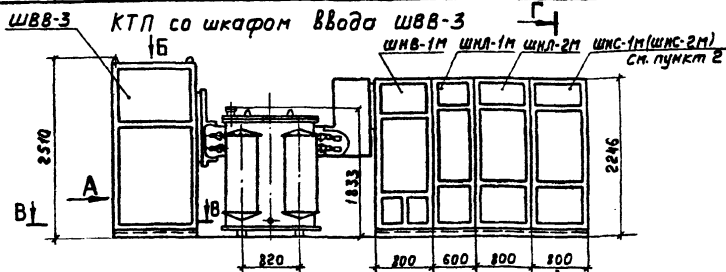
- типа вводных шкафов (ШВВ-3, с коробкой глухого ввода);
- места установки КТП-М (на полу или перекрытии).

На плане строительного задания должны быть указаны:

- размер „L“ - общая длина шкафов 0,4 кв.в;
- размер „А“ - расстояние между осями трансформаторов при двухрядном исполнении КТП-М;
- привязка трансформаторов к строительным осям здания;
- размеры кабельного канала, прямков и привязка их к строительным осям здания (при установке КТП-М на полу);
- размеры отверстий для кабелей, привязка их к строительным осям (при установке на перекрытии);
- направление, глубина заложения, привязка выводов и диаметр труб для проводов и кабелей (если в проекте не разрабатывают чертежи прокладки труб);
- тепловыделения от КТП-М для расчета вентиляции помещения КТП-М;
- 1х630кВ·А - 13,0кВт (при нагрузке 100%),
- 2х630кВ·А - 18,0кВт (при нагрузке 70%).

Тепловыделения от оборудования КТП-М для расчета отопления помещения ориентировочно принимают 50% от принимаемых для вентиляции.

				5.407-14-В.0			
Изд.эта	Лицевая	Изм.		Общие указания	Страна	Лист	Листов
И.Козл.	Чернышев				5		
Л.Козл.	Буле				СНП-17		
Рек.Бриг.	Тяжников				ТЯЖПРОЕКТИНЖЕНЕРНО-ПРОЕКТО		
Ст.инж.	Ильин				ИМЕНИ Ф.Э.ЖУБЕНКОГО		
				МОСКВА			



- Чертеж разработан на основании заводской документации: ОУМ.300.235; ОУМ.143.008; УМ.84-501-76.
- Типы, количество шкафов и вариант ввода кабелей определяют при конкретной проектировании.

			5.407-14-В.0			
Исполн.	Лизгарян	М.М.	Комплектная однотрансформаторная подстанция КТП-М-630 (информационный чертеж)	Стадия	Лист	
Н.контр.	Чернышев	М.М.		7	в.н.г.г.г.	ТЯЖПРОЕКТОПРОЕКТ ИМЕНИ Ф.Я.АНДЕРСОНСКОГО МОСКВА
Г.контр.	Буре	М.М.				
Рис.брос.	Труниев	М.М.				
Ст.инж.	Плорух	М.М.				

17378-01 9  
Копирова Ключникова

Формат А2

Шкаф			Отверстия для прохода кабелей		Масса, кг	Шкаф			Отверстия для прохода кабелей		Масса, кг
Назначение	Тип	Исполнение	Низ шкафа	Верх шкафа		Назначение	Тип	Исполнение	Низ шкафа	Верх шкафа	
Ввод ВН	ШВВ-ЭЛ	Левое			500	Ввод ВН	ШВВ-ЭЛ	Левое			640
	ШВВ-ЭП	Правое			500		ШВВ-ЭП	Правое			640

Шкаф			Схема шкафов		Отверстия для прохода кабелей и шин		Масса, кг
Назначение	Тип	Исполнение	С заземленной нейтралью	С изолированной нейтралью	Низ шкафа	Верх шкафа	
Ввод НН	ШНВ-1М	Левое					1250
Ввод НН	ШНВ-1М	Правое					1250

5.407-14-В.0

Ион. студ. Мизерман  
И.В.Костр. Чижиков  
П.В.Костр. Б.И.С.  
П.В.Костр. Мясников  
Ст. инж. ПЛОХИХ

Расположение отверстий  
для кабелей и шин и сетка  
схем шкафов

Листовая Лист 8  
ВНИИПИ  
ТАЖПРОМЭЛЕКТРОПРОЕКТ  
ИМЕНИ В.В.ЯКОВЛЕВСКОГО  
МОСКВА

Изм. номер	шкаф		Отверстия для прохода кабелей и шин		Масса кг	
	Тип	Исполнение	Низ шкафа	Верх шкафа		
Линейные	ШНЛ-2М	—			700	
				—		1090
				—		1090
				—		1090
				—		1090
				—		1090

Изм. номер	шкаф		Отверстия для прохода кабелей и шин		Масса кг	
	Тип	Исполнение	Низ шкафа	Верх шкафа		
Секционные	ШНС-2М	—			900	
				—		1000
				—		1000
				—		1000
				—		1000
				—		1000

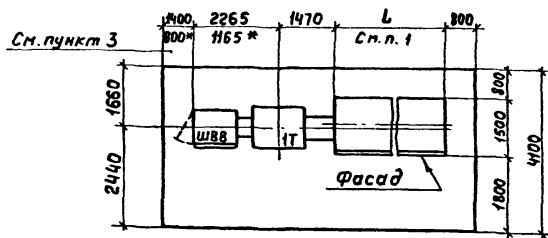
5.407-14-B.0

Нач. отд. Лизерман  
Н. контр. Чернышев  
Инж. констр. Буре  
Рук. бриг. Мясников  
Ст. инж. Плохих

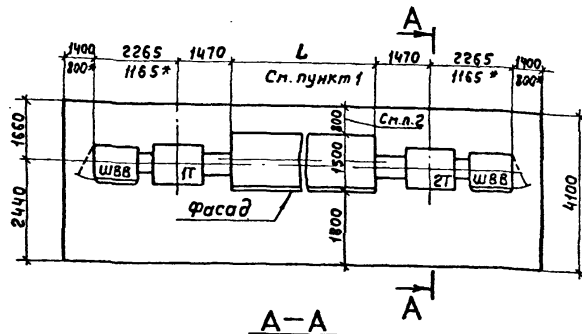
Расположение отверстий  
для кабелей и шин и сетка  
схем шкафов

Страница	Лист	Листов
	5	
ВНИПИ ТЯЖПРОМЭЛЕКТРОПРОЕКТ ИМЕНИ Б. Я. КУБОВСКОГО МОСКВА		

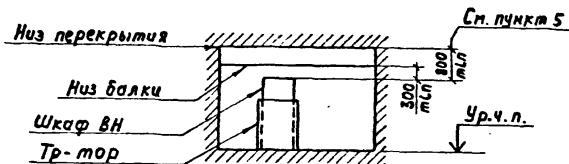
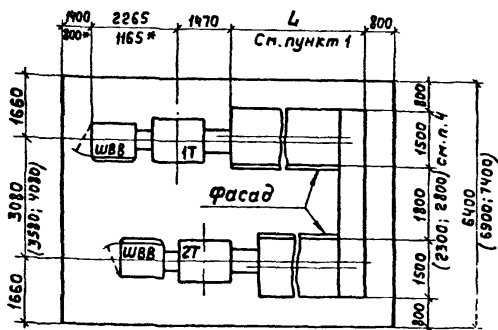
### Однотрансформаторная КТП



### Двухтрансформаторная однорядная КТП



### Двухтрансформаторная двухрядная КТП

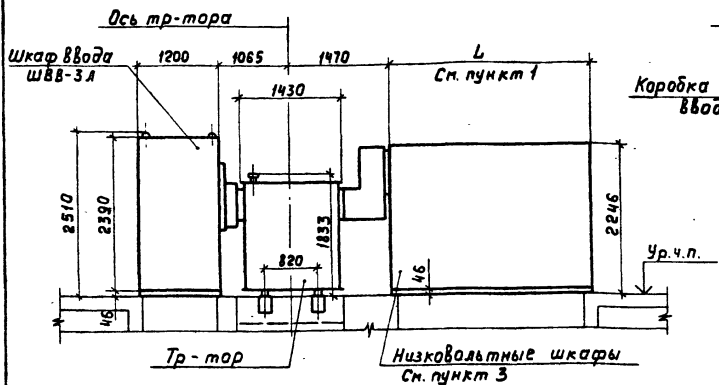


1. Размер  $L$  определяют при конкретном проектировании.
2. Допускается местное сужение не более чем на 0,2 м.
3. Размеры, отмеченные звездочкой, даны для КТП-М с коробками глухого ввода.
4. Размеры в скобках используют при увеличении прохода между рядами шкафов КТП-М.
5. При применении шинпровода размеры до балки и потолка берут от верхней поверхности шинпровода.

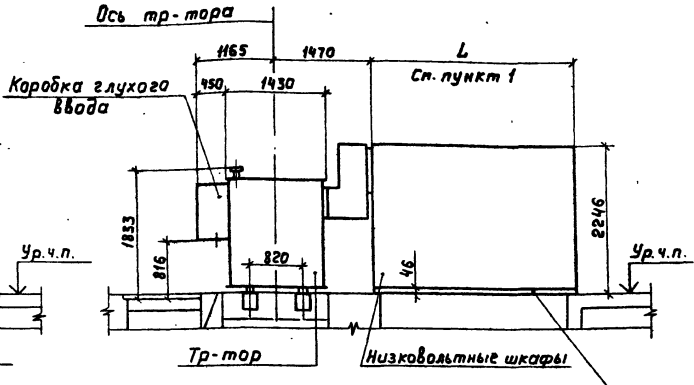
			<b>5.407-14-В.0</b>		
Исполн.	Лисерман	В.С.	Минимальные размеры приближения при размещении КТП-М-630	Студия	Лист
И. контр.	Чернышев	В.С.		10	Листов
В. контр.	Буре	В.С.		ВНИИПТ-1	
Рис. и нач.	Лисерман	В.С.		ТЭЖПРОИЗДЕКТ ПРОЕКТИ ИНИИ ФЭЯ КУСОВСКОГО МОСКВА	
Ст. инж.	Ллохих	В.С.			

17378-01 12  
Формат 12"

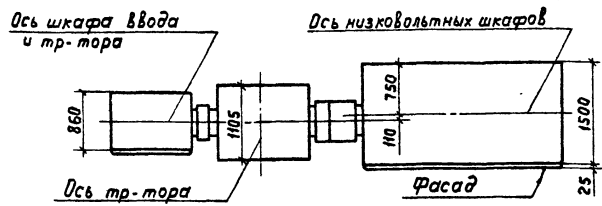
КТП со шкафом ввода ШВВ-3Л



КТП с коробкой глухого ввода

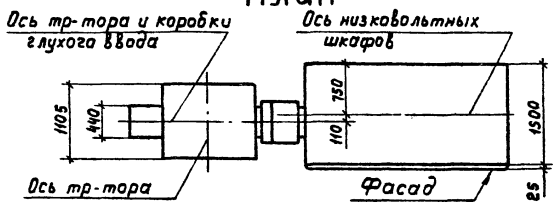


План



Установочный швеллер. См. п. 2

План

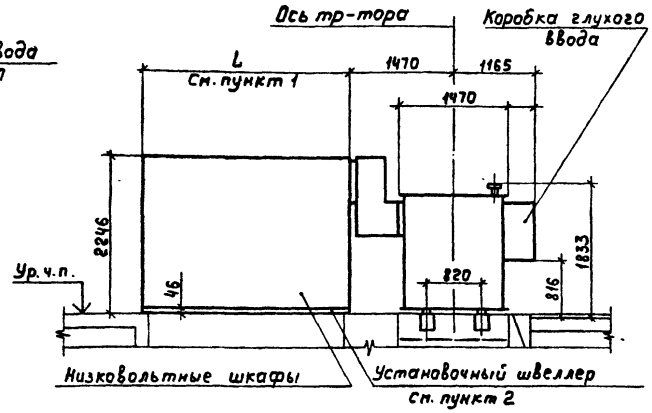
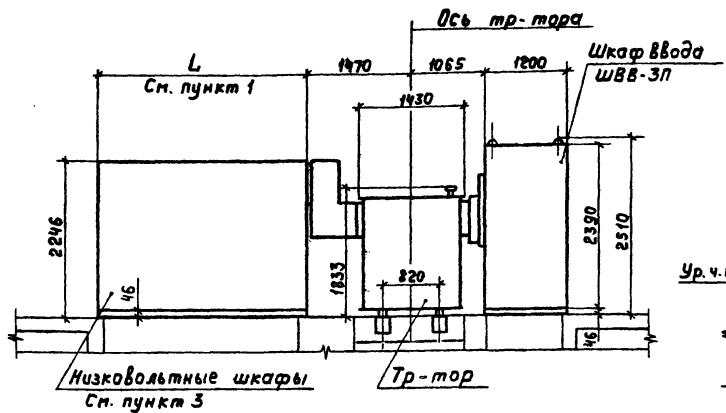


1. Размер L определяют при конкретном проектировании.
2. Установочные швеллеры поставляют комплектно с КТП.
3. Типы низковольтных шкафов см. лист 7.

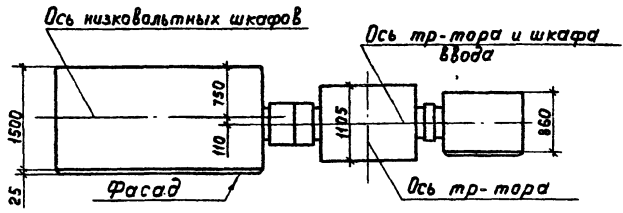
			<b>5.407-14-В0</b>			
Исполн.	Лазерпан	Иванов	Габаритные размеры КТП-П-630 левого исполнения	Сталь	Лист	Листов
И. контр.	Чернышев	Иванов		11		
П. контр.	Буре	Иванов		ВНИПИ ТЯЖПРОЭЛЕКТРОПРОЕКТ ИНЖЕНЕРНО-ИССЛЕДОВАТЕЛЬСКОЕ ОБЪЕДИНЕНИЕ		
Рис. бр.	Пясныков	Иванов		МОСКВА		
Ст. изж.	Глоухих	Иванов				

### КТП со шкафом ввода ШВВ-3

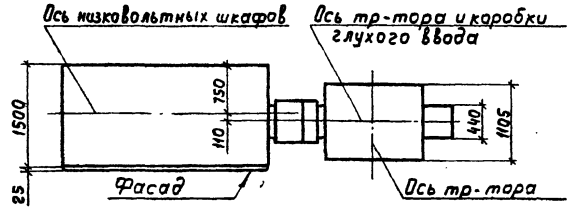
### КТП с коробкой глухого ввода



### План



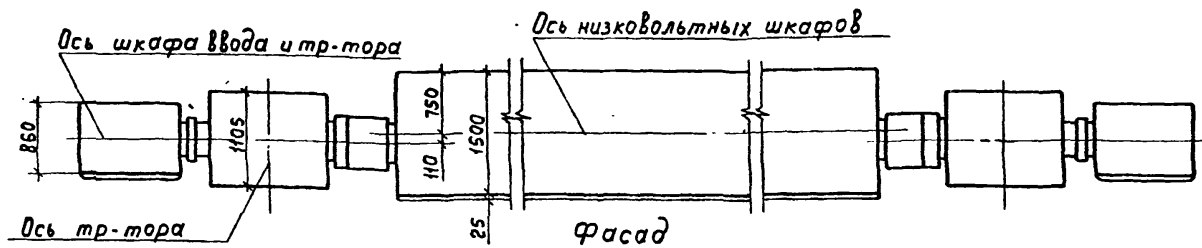
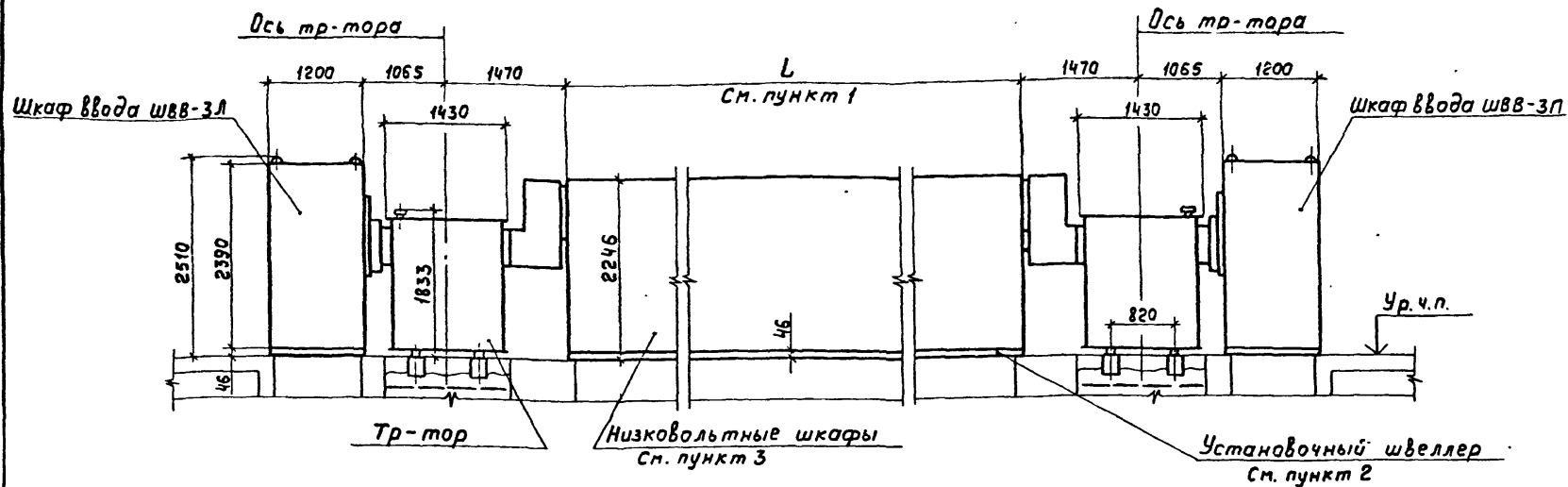
### План



1. Размер L определяют при конкретном проектировании.
2. Установочные швеллеры поставляют комплектно с КТП.
3. Типы низковольтных шкафов см. лист 7.

				<b>5.407-14-В0</b>		
Исполн.	Лисертан	В.С.	Габаритные размеры КТП-М-630 правого исполнения	Станд.	Лист	Листов
И. контр.	Чернышев	В.С.		12	ВНИПИ	
И. контр.	Буре	В.С.		ТЯЖПРОМЭЛЕКТРОПРОЕКТ		
Рук. бюро	Лисникова	В.С.		ИМЕНИ Б.Я.УБОЙСКОВОГО		
Ст. инж.	Влахова	В.С.		МОСКВА		

17378-01 14  
Калинина Ключникова  
Формат 12Г



1. Размер L определяют при конкретном проектировании.
2. Установочные швеллеры поставляют комплексно КТП.
3. Типы низковольтных шкафов см. лист 7.

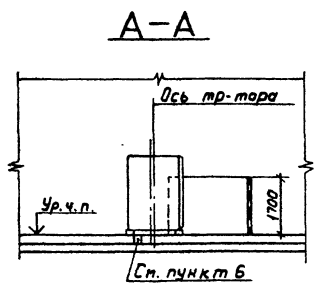
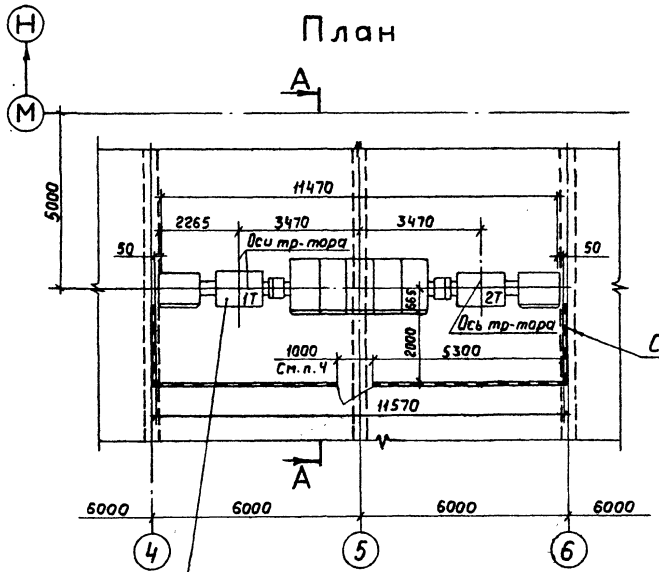
			5.407-14-В.0			
Нач. отд.	Лигерман	<i>Лигерман</i>	Габаритные размеры 2 КТП-М-630 со шкафами Ввода швв-3 однорядного расположения	Стадия	Лист	Листов
И.контр.	Чернышев	<i>Чернышев</i>			13	
Гл.констр.	Буре	<i>Буре</i>		ВНИПИ		
Рук.бриг.	Мясников	<i>Мясников</i>		ТЯЖПРОМЭЛЕКТРОПРОЕКТ		
Ст.инж.	Плохих	<i>Плохих</i>		ИМЕНИ ФРЯКАУБОВСКОГО МОСКВА		

17378-01 15  
Копировал Ключникова  
Фланец 12Г







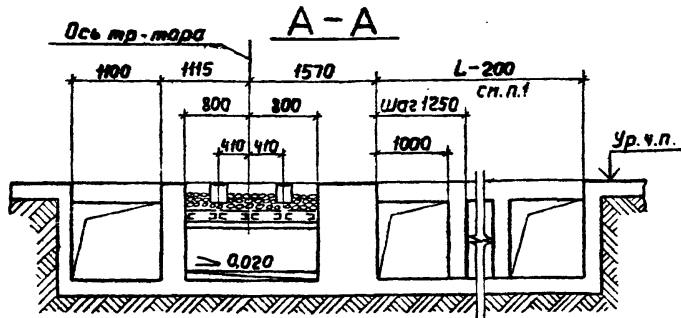


Съемное сетчатое ограждение  
Ст. пункты 3,5

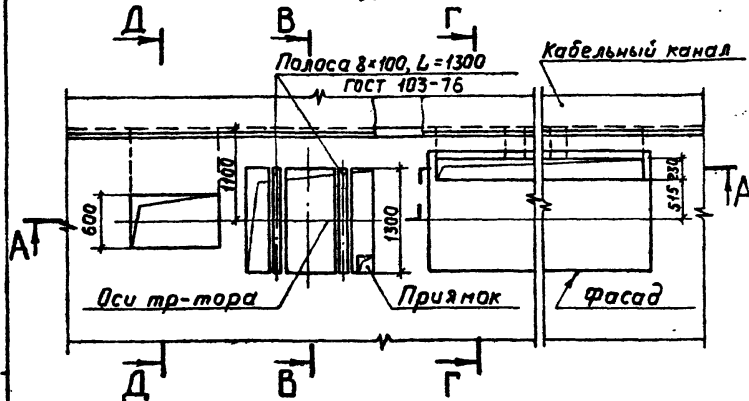
Строительное задание на участок перекрытия  
под 2 КТП-М-Б30 см. лист 39

1. Тепловыделения КТП составляют 18,0 квт.
2. Типовые требования работы А164 к строительному заданию на КТП см. п.п. 3.1, 3.6, 3.7, 3.8, 3.9, 3.12 раздела Б.
3. Нижняя часть ограждения должна быть на уровне пола.
4. Дверь должна быть выполнена без верхней перекладины.
5. Ограждение устанавливать после монтажа КТП.
6. Отверстия в перекрытии под КТП заделывают бетоном строители после установки патрубков электромонтажниками.

5.407-14-В.0		
Исполн. Лигерман	Инж. Чернышев	Инж. Заре
Рис. Бриг. Пясников	Ст. инж. Плехих	
Строительное задание на участок перекрытия для 2ТП		Страницы: 20
		ВНИПИ ТЯЖПРОМЛЕК ТРОПРОЕКТ ИМЕНИ В.Я.ЖУКОВСКОГО МОСКВА



План



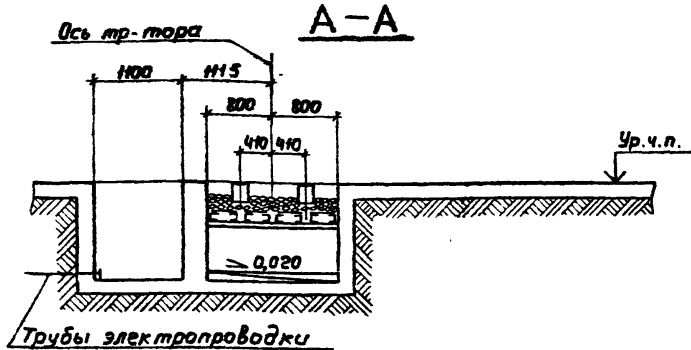
1. Размер L (общая длина шкафов) определяют по конкретному строительному заданию.
2. Разрезы Д-Д, В-В, Г-Г см. на листах 62, 61.

5.407-14-В.0

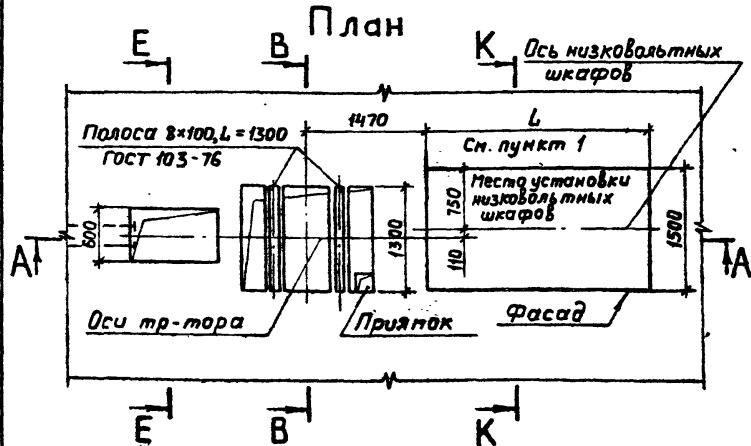
Исполн.	Ливерман	Иванов	Строительное задание на участок пола под КТП-М-630 с ШВВ-3. Выход из шкафов Н.Н. кабелей вниз, шин вверх. Левое исполнение	Статус	Лист	Листов
Н. контр.	Чернышев	Иванов		21	22	
П. проект.	Буре	Иванов		ВНИПИ ТЯЖПРОМЭЛЕКТРОПРОЕКТ ИМЕНИ Ф.Я. КУБОВСКОГО МОСКВА		
Рук. бриг.	Пасников	Иванов				
К. инж.	Ллохик	Иванов				

Копирова Ключникова

Формат ИВ



План



1. Размер L (общая длина шкафов) определяют по конкретному строительному заданию.
2. Разрезы Е-Е, В-В, К-К см. на листах 62, 61, 63.

5.407-14-В.0

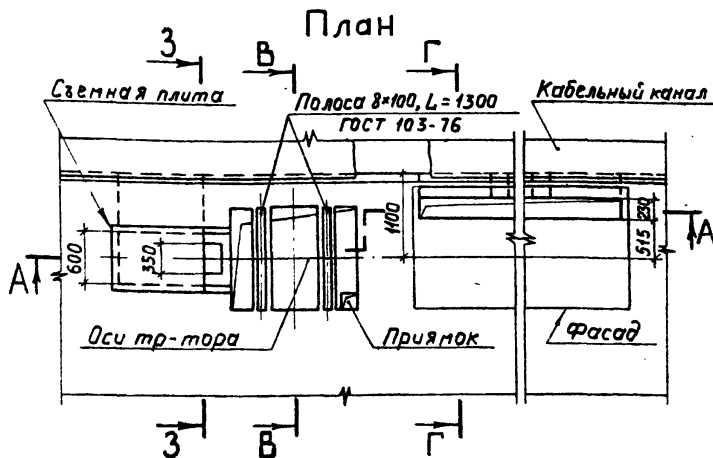
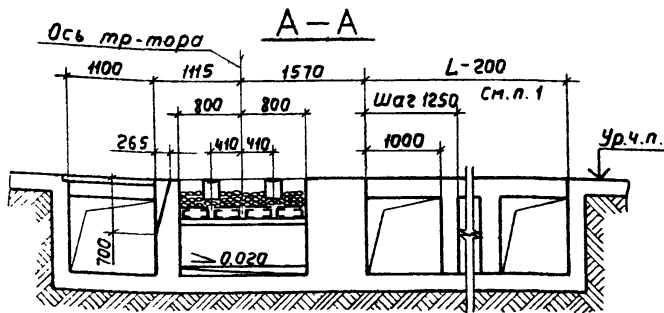
Исполн. Ливерман

Исполн.	Ливерман	Иванов	Строительное задание на участок пола под КТП-М-630 с ШВВ-3. Выход из шкафов Н.Н. кабелей и шин вверх. Левое исполнение	Статус	Лист	Листов
Н. контр.	Чернышев	Иванов		22	23	
П. проект.	Буре	Иванов		ВНИПИ ТЯЖПРОМЭЛЕКТРОПРОЕКТ ИМЕНИ Ф.Я. КУБОВСКОГО МОСКВА		
Рук. бриг.	Пасников	Иванов				
К. инж.	Ллохик	Иванов				

Копирова Ключникова

Формат ИВ

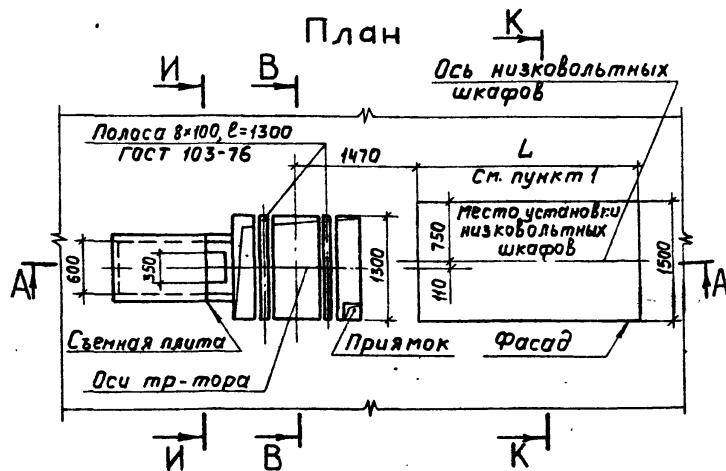
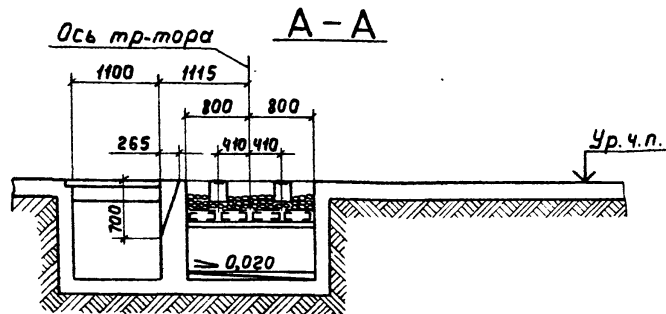




1. Размер L (общая длина шкафов) определяют по конкретному строительному заданию.
2. Разрезы 3-3, В-В, Г-Г см. на листах 61, 62, 63.

5.407-14-В.0

И.контр.	Лизерман	Чернышев	Строительное задание на участок	Станция	Лист	Листов
И.контр.	Чернышев	Буре	пала под КТП-М-630 с коробкой		25	
И.контр.	Буре	Мясников	глухого ввода, выход из шкафов	ВНИПИ		
И.контр.	Мясников	Плохих	и н. кабелей вниз, шин вверх.	ТЯЖПРОМЭЛЕКТРОПРОЕКТ		
Ст. инж.	Плохих		левое исполнение	имени Ф.ЯКУБОВСКОГО		
				МОСКВА		



1. Размер L (общая длина шкафов) определяют по конкретному строительному заданию.
2. Разрезы И-И, В-В, К-К см. на листах 63, 61.

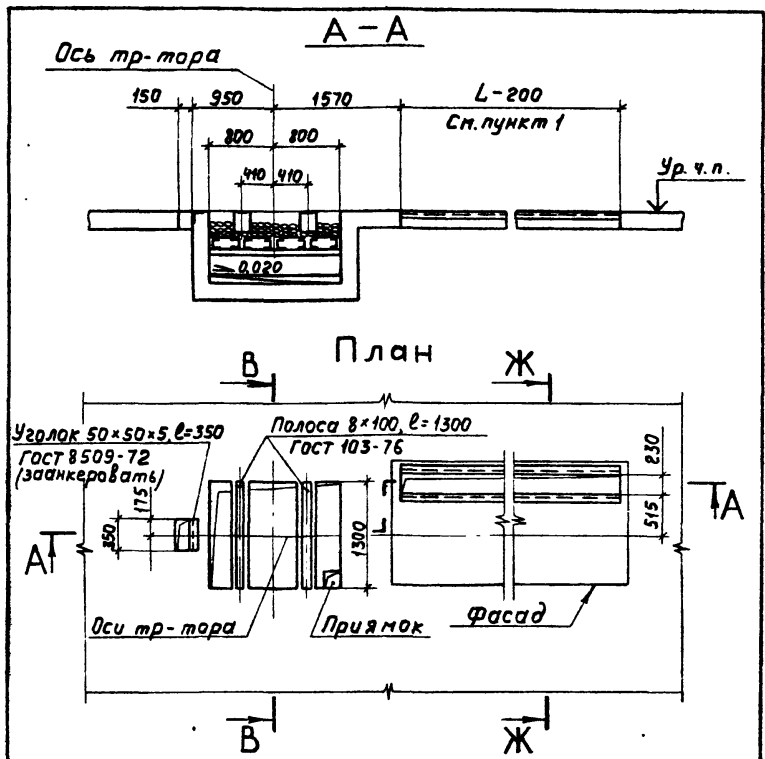
5.407-14-В.0

И.контр.	Лизерман	Чернышев	Строительное задание на участок	Станция	Лист	Листов
И.контр.	Чернышев	Буре	пала под КТП-М-630 с коробкой		26	
И.контр.	Буре	Мясников	глухого ввода, выход из шкафов	ВНИПИ		
И.контр.	Мясников	Плохих	и н. кабелей и шин вверх.	ТЯЖПРОМЭЛЕКТРОПРОЕКТ		
Ст. инж.	Плохих		левое исполнение	имени Ф.ЯКУБОВСКОГО		
				МОСКВА		

17378-01 25

Копировала Ключникова

Формат ИВ

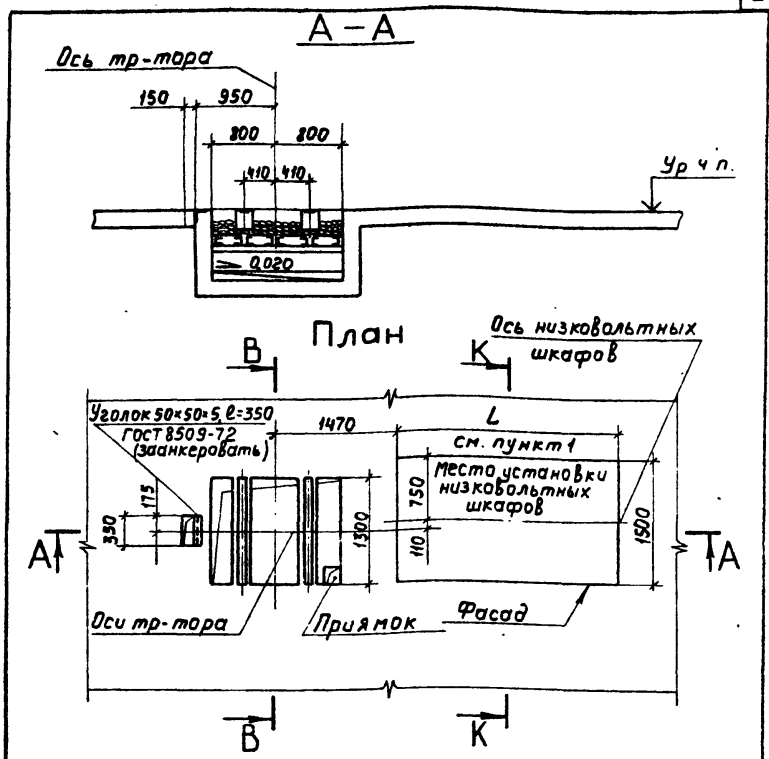


1. Размер L (общая длина шкафов) определяют по конкретному строительному заданию.
2. Разрезы В-В, Ж-Ж см. на листах 61,63.

5.407-14-В.0

Исполн. Лазерман	Строительное задание на участок	Стадия	Лист	Листов
И контр. Чернышев	перекрытия под КТП-М-530 с	27		
Ил. констр. Буре	коробкой глухого ввода. Выход из	ВНИПИ		
Рук. бриг. Мясников	шкафов и н. кабелей вниз, шин	ТЯЖПРОМЭЛЕКТРОПРОЕКТ		
Ст. техн. Плохих	вверх. Левое исполнение	ИМЕНИ Ф.В.А. ЧУБОВСКОГО		

Копировал Ключникова Формат 118



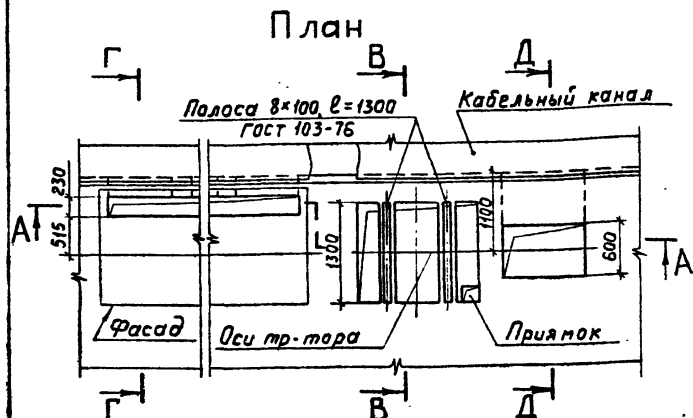
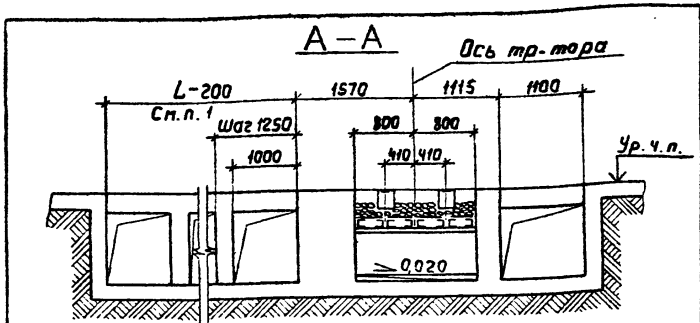
1. Размер L (общая длина шкафов) определяют по конкретному строительному заданию.
2. Разрезы В-В, К-К см. на листах 61,63.

5.407-14-В.0

Исполн. Лазерман  
И контр. Чернышев  
Ил. констр. Буре  
Рук. бриг. Мясников  
Ст. техн. Плохих

Исполн. Лазерман	Строительное задание на участок	Стадия	Лист	Листов
И контр. Чернышев	перекрытия под КТП-М-630 с	28		
Ил. констр. Буре	коробкой глухого ввода. Выход из	ВНИПИ		
Рук. бриг. Мясников	шкафов и н. кабелей и шин	ТЯЖПРОМЭЛЕКТРОПРОЕКТ		
Ст. техн. Плохих	вверх. Левое исполнение	ИМЕНИ Ф.В.А. ЧУБОВСКОГО		

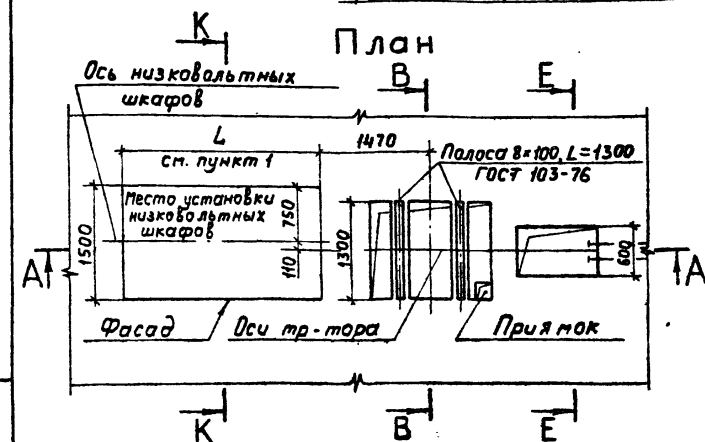
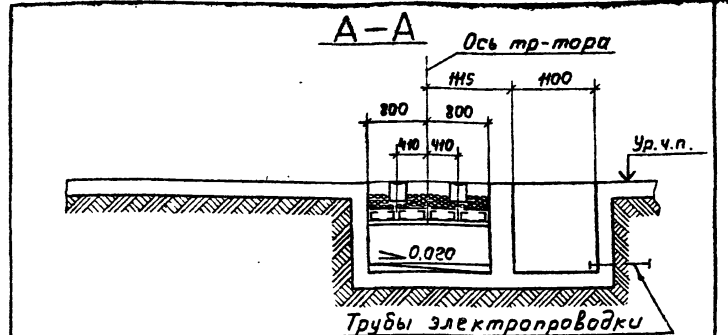
17378-01 26  
Копировал Ключникова Формат 118



1. Размер L (общая длина шкафов) определяют по конкретному строительному заданию.
2. Разрезы Г-Г, В-В, Д-Д см. на листах 62, 61.

5.407-14-В.0

Исполн	Лизерман	Чернышев	Буле	Масников	Плохих
Строительное задание на участок пола под КТП-П-630 с швв-3. Выход из шкафов и н кабелей вниз, шин вверх. Правое исполнение	Стация	Лист	Листов		
		29	30		
ВНИПИ ТЯЖПРОМЭЛЕКТРОПРОЕКТ ИМЕНИ Ф.ЯКОВЛЕВСКОГО МОСКВА					

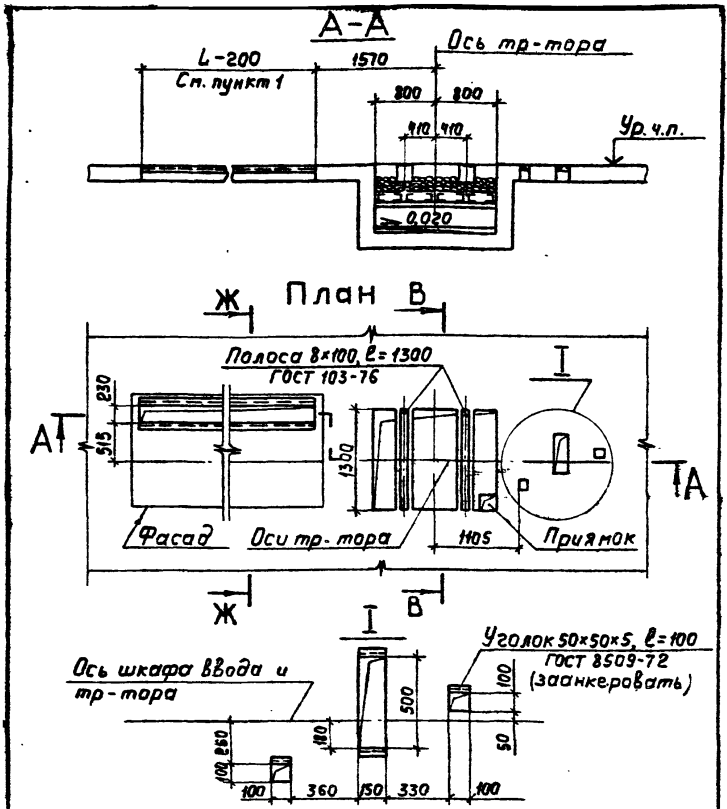


1. Размер L (общая длина шкафов) определяют по конкретному строительному заданию.
2. Разрезы К-К, В-В, Е-Е см. на листах 63, 61, 62.

5.407-14-В.0

Исполн	Лизерман	Чернышев	Буле	Масников	Плохих
Строительное задание на участок пола под КТП-П-630 с швв-3. Выход из шкафов и н кабелей и шин вверх. Правое исполнение	Стация	Лист	Листов		
		30	30		
ВНИПИ ТЯЖПРОМЭЛЕКТРОПРОЕКТ ИМЕНИ Ф.ЯКОВЛЕВСКОГО МОСКВА					



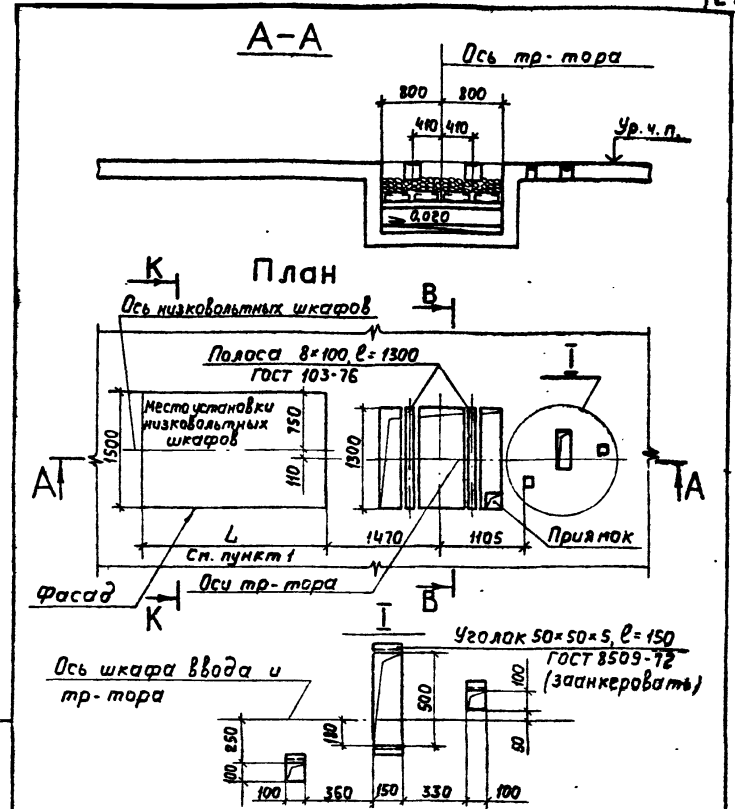


1. Размер L (общая длина шкафов) определяют по конкретному строительному заданию.
2. Размеры Ж-Ж, В-В см. на листах 63, 64.

5.407-14-В.0

Исполн. Лизерман	Строительное задание на участок перекрытия под КТП-М-530 с ШВБ-3. Выход из шкафов н.н. кабелей вниз, шин вверх.	Стадия	Лист	Листов
Исполн. Чернышев			31	
Исполн. Буре		ВНИПИ ТЯЖПРОМЛЕК ИМЕНИ ФЭБКА МОСКВА		
Рис. Инж. Мясников				
Ст. Инж. Плохих				

Копировал Ключникова Формат 11В

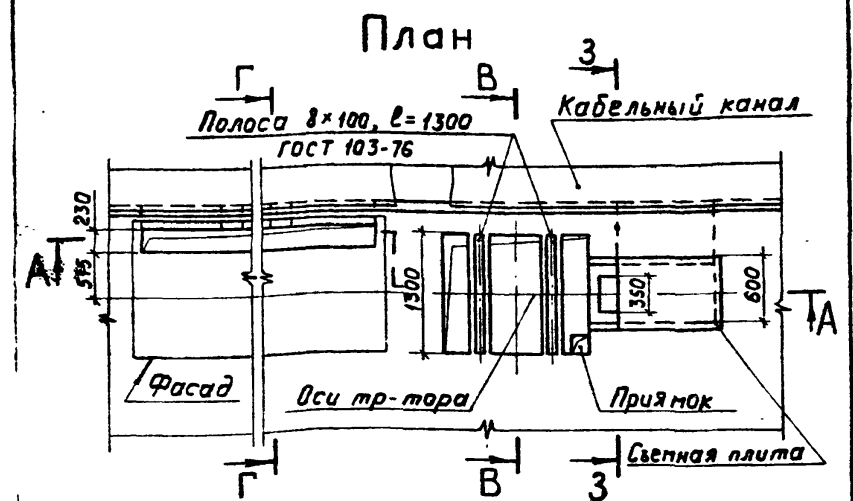
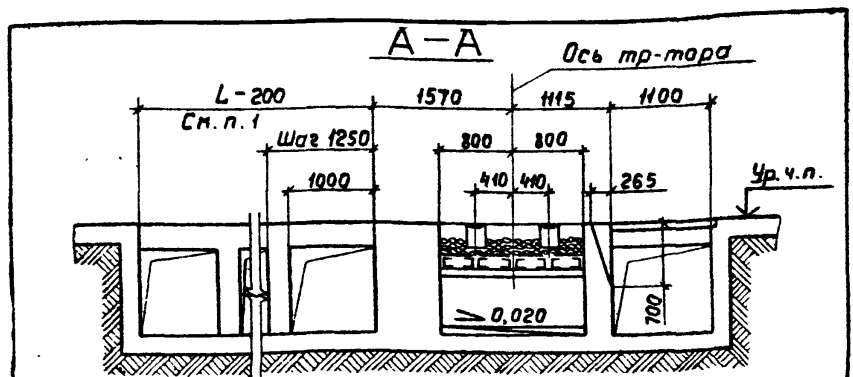


1. Размер L (общая длина шкафов) определяют по конкретному строительному заданию.
2. Разрезы К-К, В-В см. на листах 63, 64.

5.407-14-В.0

Исполн. Лизерман	Строительное задание на участок перекрытия под КТП-М-530 с ШВБ-3. Выход из шкафов н.н. кабелей и шин вверх.	Стадия	Лист	Листов
Исполн. Чернышев			32	
Исполн. Буре		ВНИПИ ТЯЖПРОМЛЕК ИМЕНИ ФЭБКА МОСКВА		
Рис. Инж. Мясников				
Ст. Инж. Плохих				

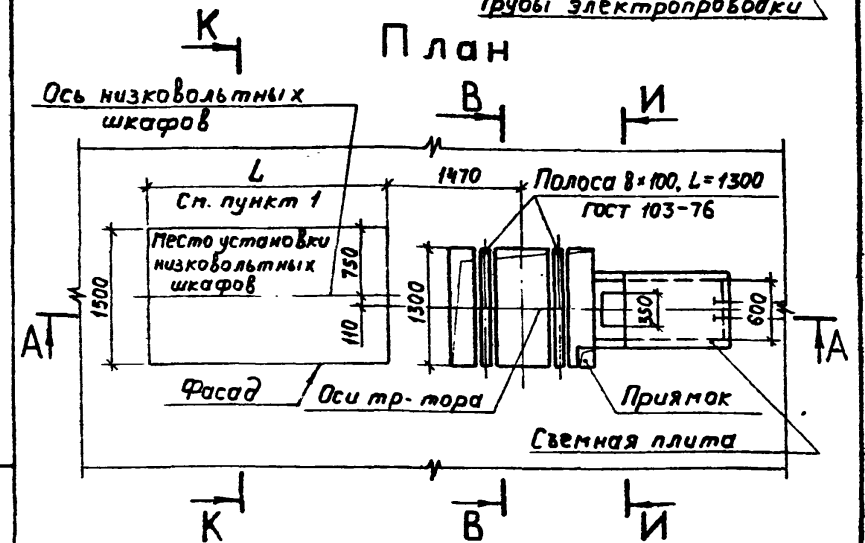
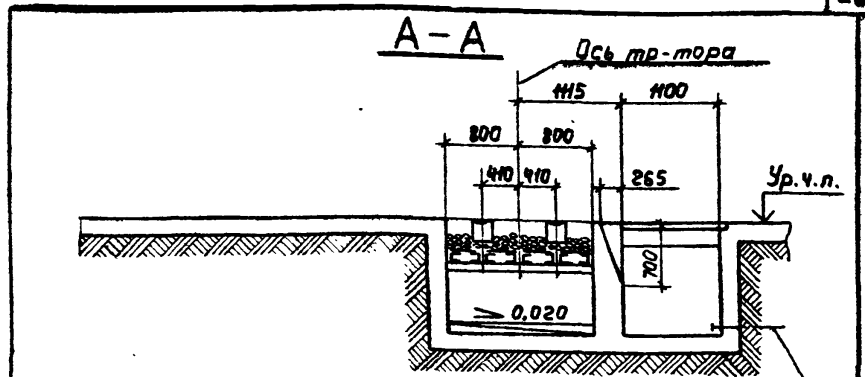
Копировал Ключникова Формат 11В 77378-01 28



1. Размер L (общая длина шкафов) определяют по конкретному строительному заданию.
2. Разрезы Г-Г, В-В, 3-3 см. на листах 62, 61, 63.

5.407-14-В.0

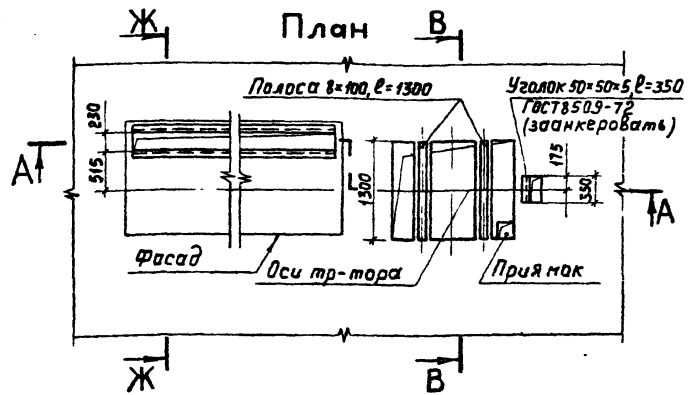
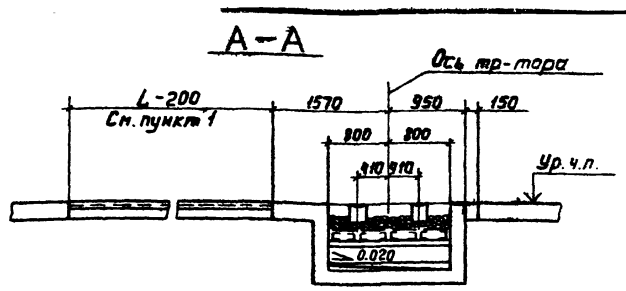
Исполнитель	Лигерман	Проверено	Чернышев	Строительное задание на участок пола под КТП-М-630 с коробкой глухого ввода. Выход из шкафов и н. кабелей вниз, шин вверх. Правое исполнение	Стадия	Лист	Листов
Конструктор	Чернышев	Исполнено	Буре		33		
Конструктор	Буре		Лигерман		ВНИПИ ТЯЖПРОМЭЛЕКТРОПРОЕКТ ИМЕНИ Ф.ЯКУБОВСКОГО МОСКВА		
Инженер	Лигерман		Лигерман				
Инженер	Лигерман		Лигерман				



1. Размер L (общая длина шкафов) определяют по конкретному строительному заданию.
2. Разрезы К-К, В-В, И-И см. на листах 63, 61.

5.407-14-В.0

Исполнитель	Лигерман	Проверено	Чернышев	Строительное задание на участок пола под КТП-М-630 с коробкой глухого ввода. Выход из шкафов и н. кабелей и шин вверх. Правое исполнение	Стадия	Лист	Листов
Конструктор	Чернышев	Исполнено	Буре		34		
Конструктор	Буре		Лигерман		ВНИПИ ТЯЖПРОМЭЛЕКТРОПРОЕКТ ИМЕНИ Ф.ЯКУБОВСКОГО МОСКВА		
Инженер	Лигерман		Лигерман				
Инженер	Лигерман		Лигерман				

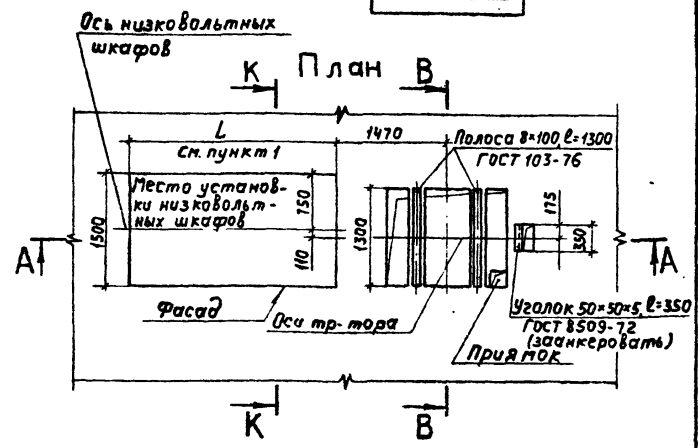
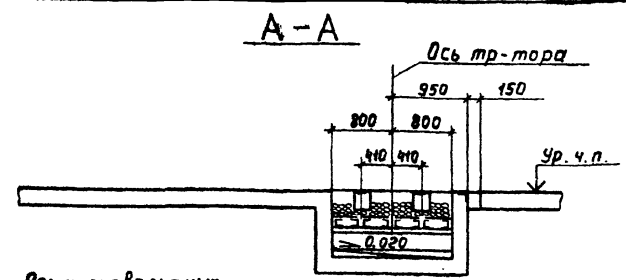


1. Размер L (общая длина шкафов) определяют по конкретному строительному заданию.
2. Разрезы Ж-Ж, В-В см. на листах 63, 61.

5.407-14-В0

нач.отд. М. Герман	И. Кондр. Чернышев	И. Кондр. Бусе	Рук. пр. Мясников	С. инж. Плохих	Строительное задание на участок перекрытия под КТП-М-530 с коробкой глухого ввода. Выход из шкафов и кабелей вниз шин вверх правое исполнение	Стадия Лист Листов	35	ВНИПИ ТЯЖПРОМЭЛЕКТРОПРОЕКТ ИМЕНИ ФАБЯК УБОВСКОГО
--------------------	--------------------	----------------	-------------------	----------------	---	--------------------	----	--

Копировал Ключникова Формат А3

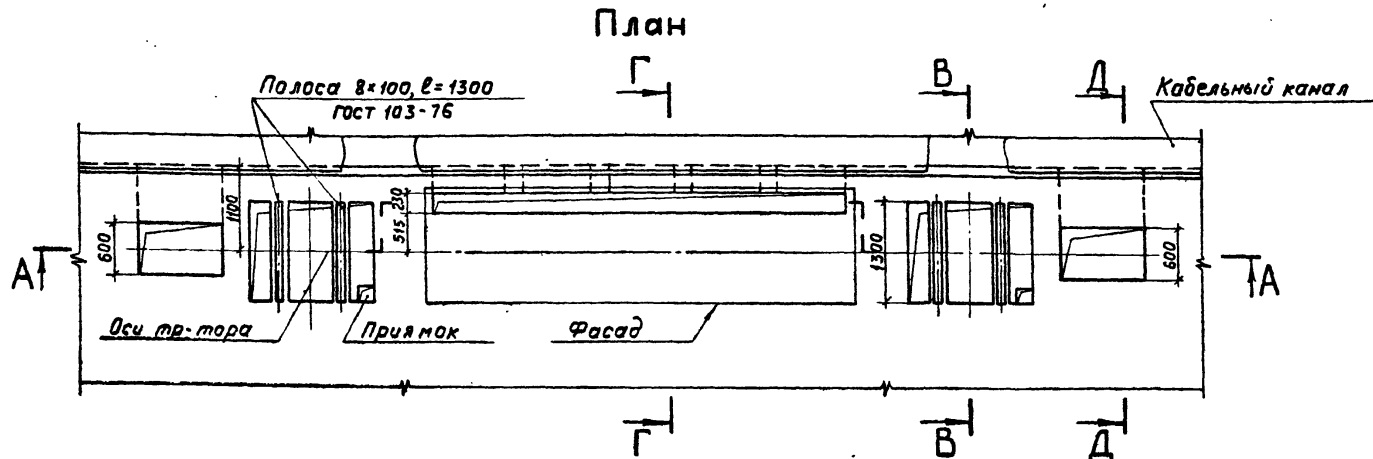
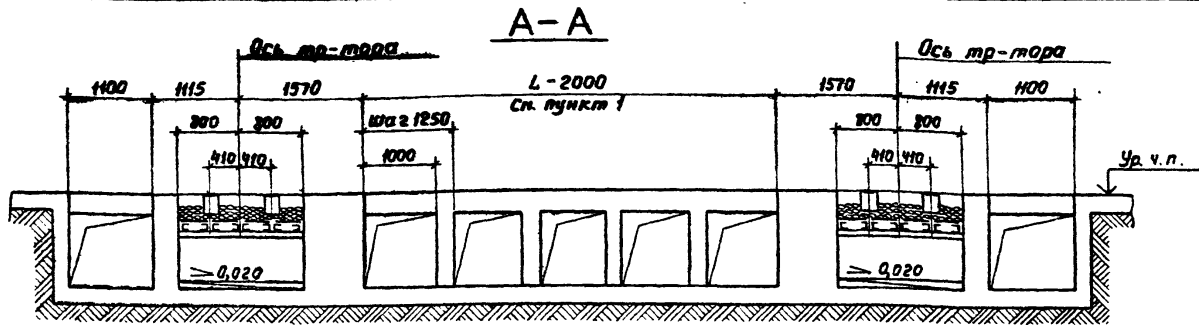


1. Размер L (общая длина шкафов) определяют по конкретному строительному заданию.
2. Разрезы К-К, В-В см. на листах 63, 61.

5.407-14-В0

нач.отд. М. Герман	И. Кондр. Чернышев	И. Кондр. Бусе	Рук. пр. Мясников	С. инж. Плохих	Строительное задание на участок перекрытия под КТП-М-630 с коробкой глухого ввода. Выход из шкафов и кабелей и шин вверх правое исполнение	Стадия Лист Листов	35	ВНИПИ ТЯЖПРОМЭЛЕКТРОПРОЕКТ ИМЕНИ ФАБЯК УБОВСКОГО ИМ. СВА
--------------------	--------------------	----------------	-------------------	----------------	--	--------------------	----	--

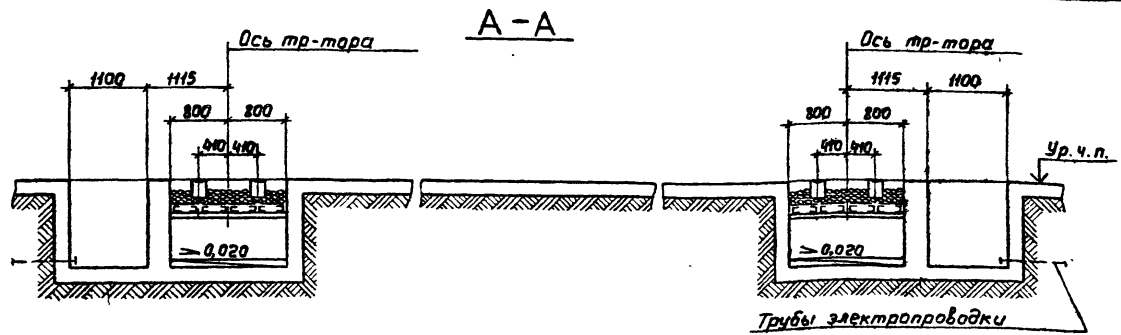
17978-01 30  
Копировал Ключникова



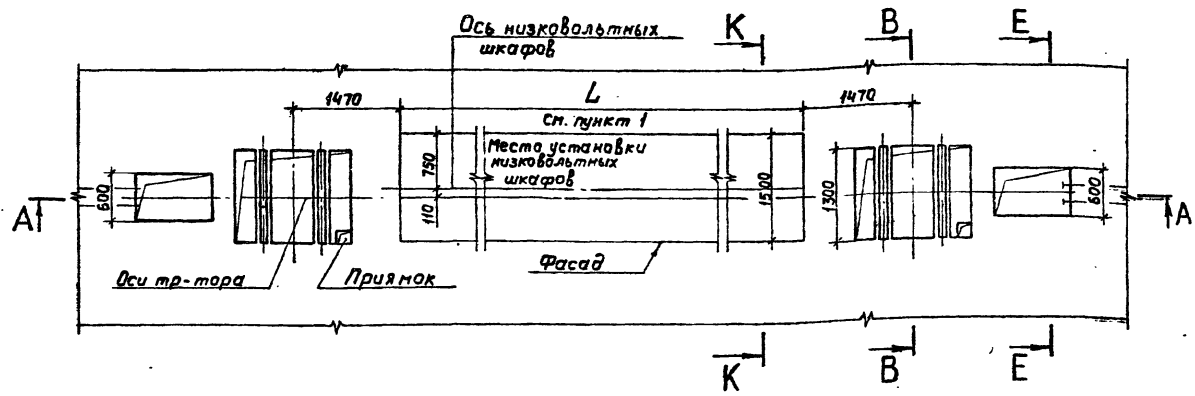
- 1. Размер L (общая длина шкафов) определяют по конкретному строительному заданию.
- 2. Разрезы Г-Г, В-В, Д-Д см. на листах 62, 61.

				5.407-14-В.0	
Исполн.	И. Герман	<i>И. Герман</i>	Строительное задание на	Стадия	Лист
И. контр.	Чернышев	<i>Чернышев</i>	участок пола под ЭКТП-М-630	37	Листов
И. констр.	Буре	<i>Буре</i>	с швв-3. Выход из шкафов к.н.	ВНИИПИ	
Уч. бр.	Тяжников	<i>Тяжников</i>	кабелей вниз, шин вверх.	ТЯЖПРОМЭЛЕКТРОПРОЕКТ	
Ст. инж.	Плахих	<i>Плахих</i>	Однорядное расположение	ИМЕНИ Ч. ВЯЧУБОВСКОГО	
			17378-01 31	МОСКВА	

Копировал Ключикова  
 Формат 12г



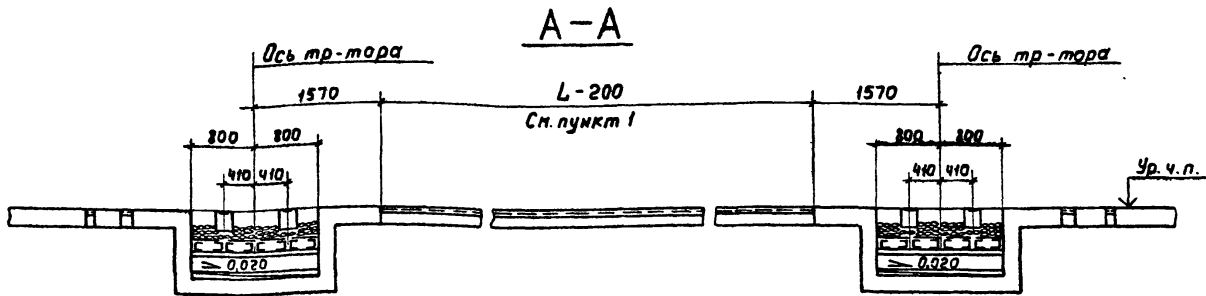
План



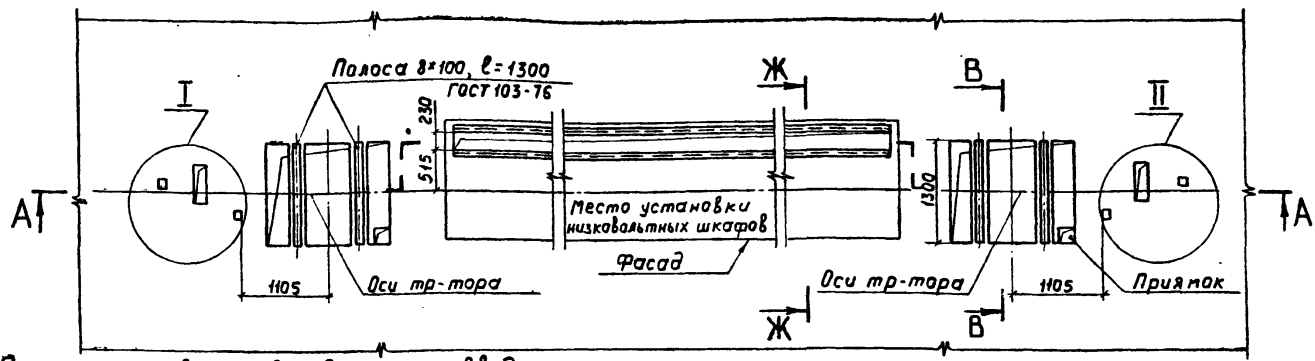
1. Размер L (общая длина шкафов) определяют по конкретному строительному заданию.
2. Разрезы К-К, В-В, Е-Е см. на листах 63, 64, 62.

			<b>5.407-14-8.0</b>			
Исполнитель	Ливерман	В.В.	Строительное задание на участок палат под 2КТП-М-630	Стадия	Лист	Листов
Инженер	Чурманов	В.В.	СШВВ-3 Выход из шкафов Н.Н. кабелей и шин вверх.		38	
Секретарь	Бучев	В.В.	Однорядное расположение	ЭНИИП ТАЖПРОЕКТОПРОЕКТ ИМЕНИ ВЯЧУБОВСКОГО МОСКВА		
Режиссер	Мясников	В.В.				
Ст. инж.	Владих	В.В.				

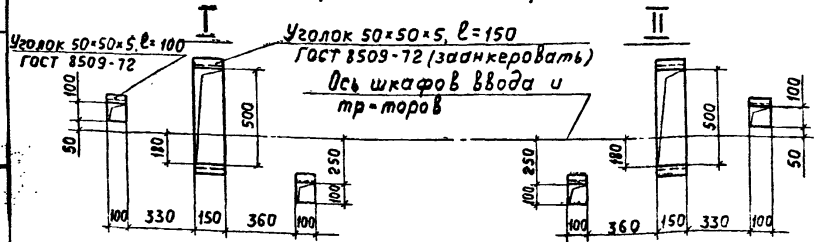
17373-01 32  
Копирова Ключников



План

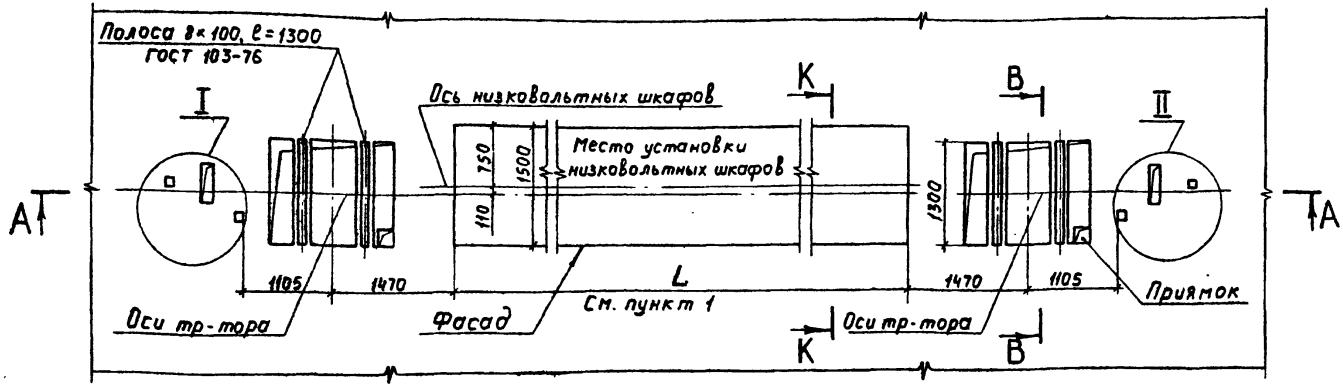
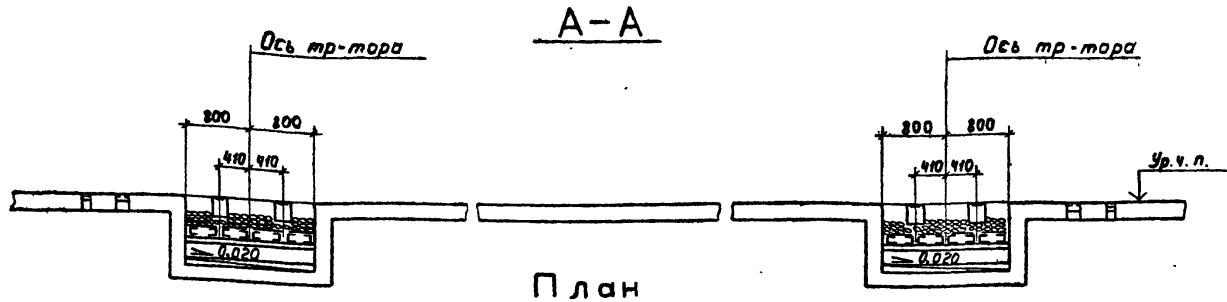


Разметка отверстий под шкафы ввода ШВВ-3

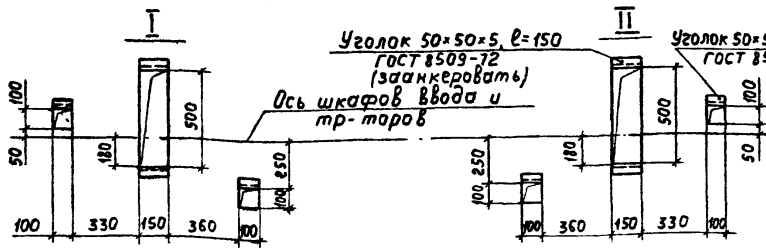


1. Размер L (общая длина шкафов) определяют по конкретному строительному заданию.
2. Разрезы Ж-Ж, В-В см. на листах 63, 61.

<b>5.407-14-В.0</b>			
Нач. отд. Ливерман	Строительное задание на участок	Студия	Лист
Н. контр. Чернышев	перекрытия под 2КТП-М-630	39	Листов
Инж. констр. Буре	с швв-3. Выход из шкафов н.н.	ВНИИПИ	
Рук. отд. Мясников	кабелей вниз, шин вверх.	ТЯЖПРОМЭЛЕКТРОПРОЕКТ	
Ст. инж. Плоских	Однорядное расположение	ИМЕНИ ЧЕБЫКОВСКОГО	
	17378-01	МОСКВА	

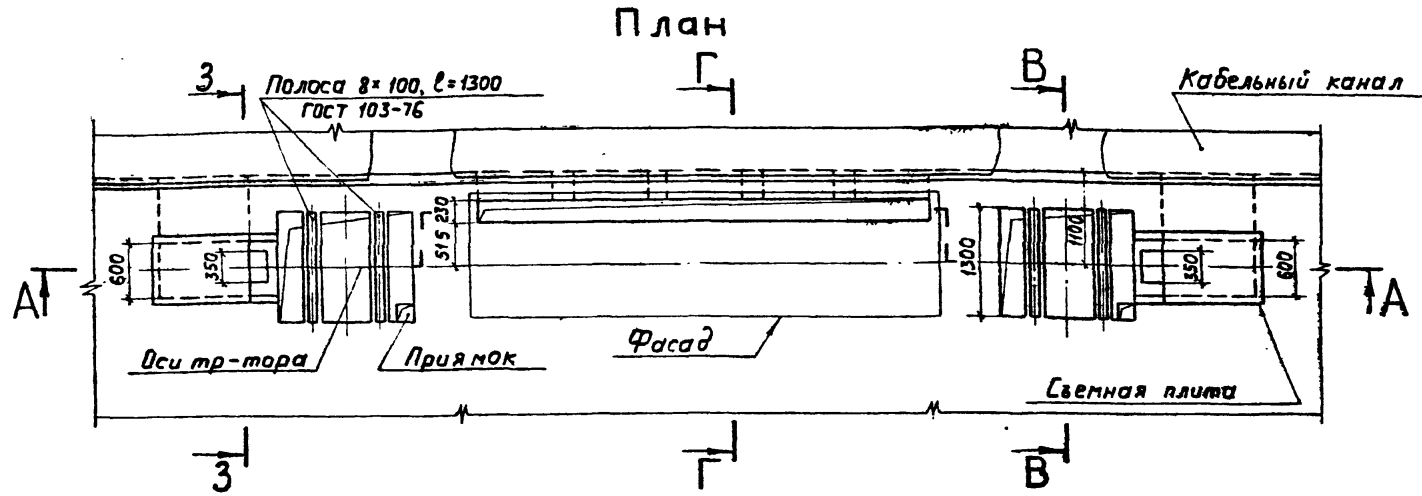
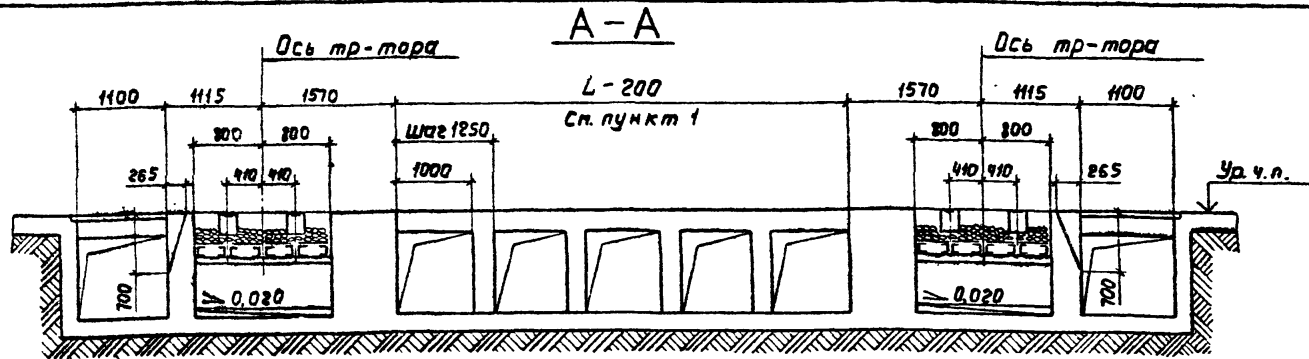


Разметка отверстий под шкафы ввода ШВВ-3



1. Размер L (общая длина шкафов) определяют по конкретному строительному заданию.
2. Разрезы К-К, В-В см. на листах 63, 61.

<b>5.407-14-В.0</b>			
Нач. отд.	Лизерман	Строительное задание на участок	Студия
Н. контр.	Чернышев	перекрытия под 2КТП-М-630	Лист
Гл. констр.	Буре	с швв-3. Выход из шкафов н.н. кабелей и шин ввверх.	Листов
Рук. бриг.	Мясников	Однорядное расположение	40
Ст. инж.	Плохих		ВНИПИ
			ТЯЖПРОМЭЛЕКТРОПРОЕКТ
			имени Ф.Я. ЖУБОВСКОГО
			МОСКВА

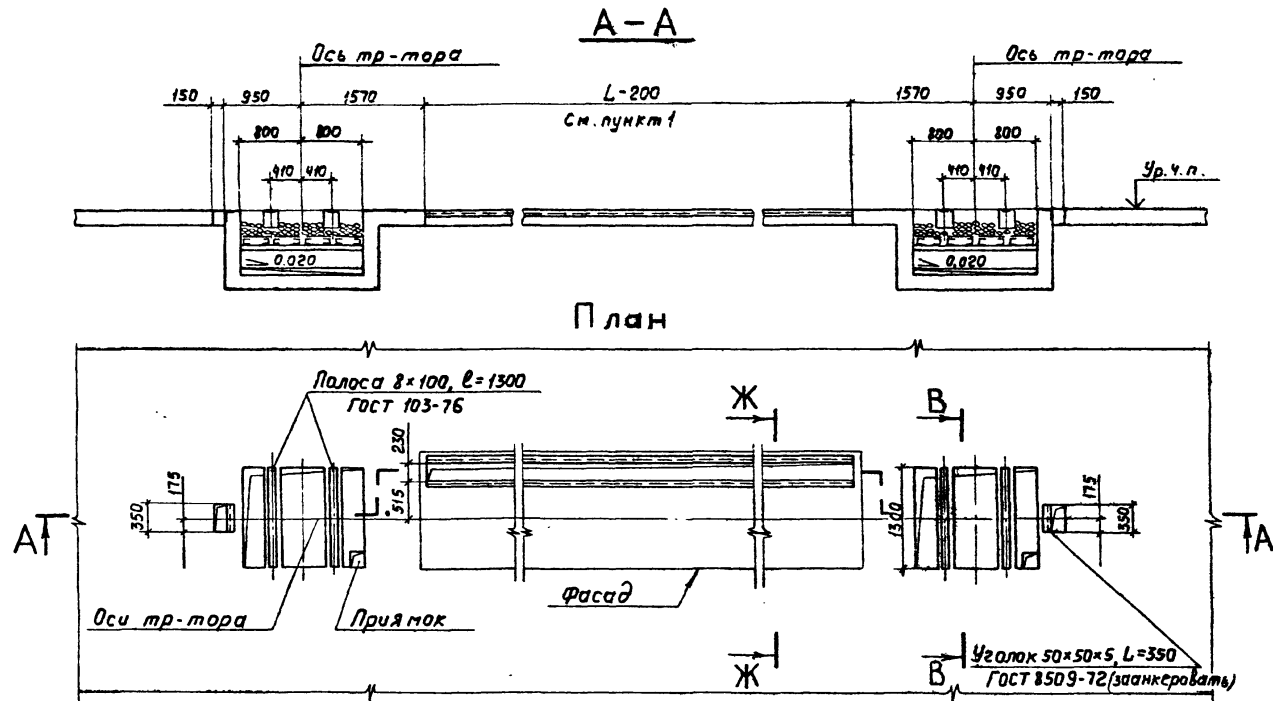


- 1. Размер L (общая длина шкафов) определяют по конкретному строительному заданию.
- 2. Разрезы 3-3, Г-Г, В-В см. на листах 63, 62, 61.

			<b>5.407-14-В.0</b>	Стальная	Лист	Листов
Нач. отд.	Лизерман	<i>Лизерман</i>	Строительное задание на участок поля под 2КТП-14-630 с коробками глухого ввода. Выход из шкафов НК кабелей вниз, шин вверх. Выходное расположение.	41	ВНИПИ	
И. контр.	Чернышев	<i>Чернышев</i>		ТЯЖПРОМЭЛЕКТРОПРОЕКТ		ИМЕНИ Ф.Я.КУЗЬМИЧЕВОГО МОСКВА
Гл. констр.	Буре	<i>Буре</i>				
Рук. бриг.	Писников	<i>Писников</i>				
Ст. тех.	Плохих	<i>Плохих</i>				
			42378-01 35			

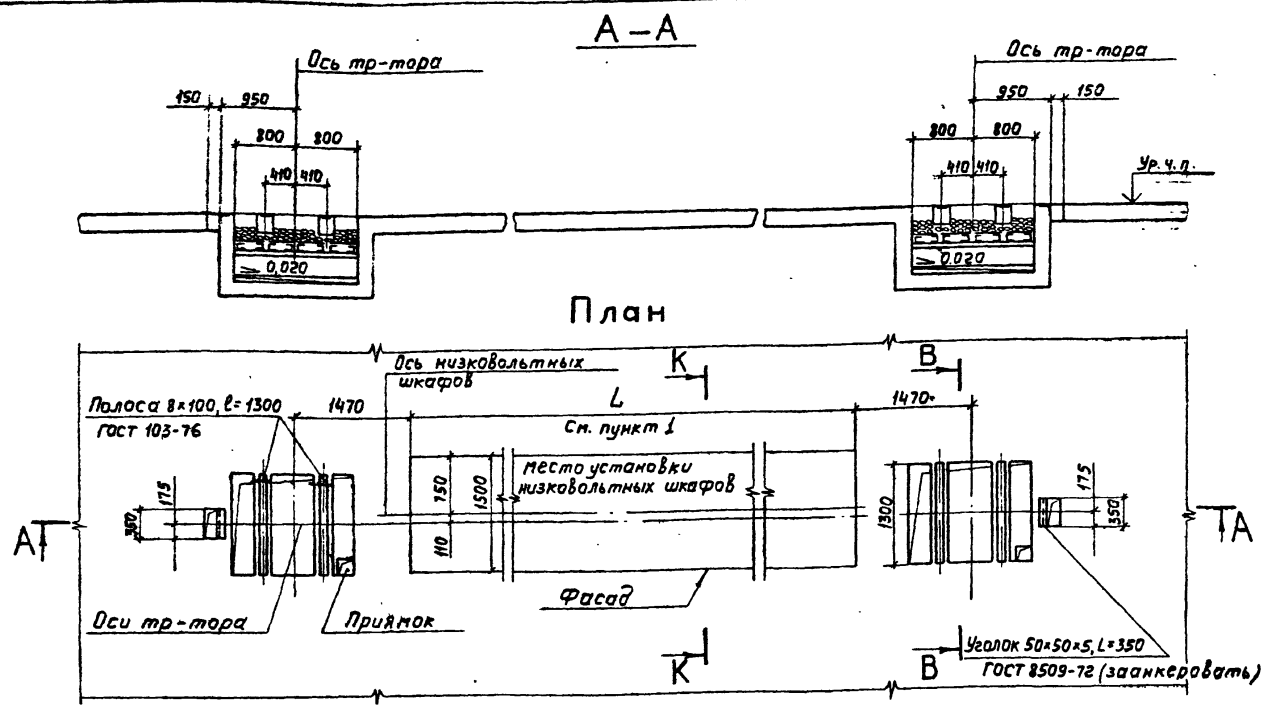






1. Размер  $L$  (общая длина шкафов) определяют по конкретному строительному заданию.
2. Разрезы Ж-Ж, В-В см. на листах 63, 61.

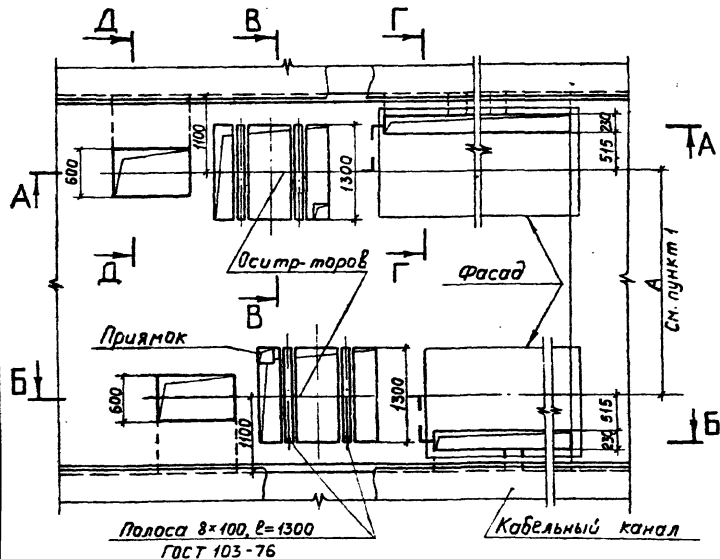
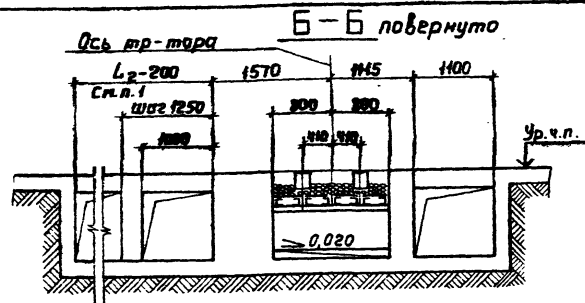
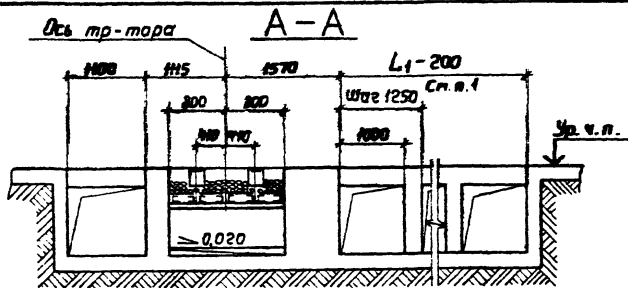
			5.407-14-В.0			
Нач. отд.	Лизветман	<i>Лизветман</i>	Строительное задание на участок перекрытия под ЗКТП-М-630 с коробками глухого ввода. Выход из шкафов Н.Н. кабелей вниз, или вверх. Идентичное расположение	Стая	Лист	Листов
Н. контр.	Чернышев	<i>Чернышев</i>			43	
В. контр.	Буре	<i>Буре</i>				
Рук. бриг.	Мясников	<i>Мясников</i>				
Ст. вжз.	Ллохих	<i>Ллохих</i>				
				ВНИИПИ ТЯЖПРОМЭЛЕКТРОПРОЕКТ ИМЕНИ Ф.Б.ЯКОВЛЕВСКОГО МРЕКВА		



1. Размер L (общая длина шкафов) определяют по конкретному строительному заданию.
2. Разрезы К-К, В-В см. на листах 63, 61.

5.407-14-В.0			
Ич.отд	Лигерман	<i>[Signature]</i>	Строительное задание на участок
И.контр.	Чернышев	<i>[Signature]</i>	перекрытия под 2КТП - М-630 с
Л.контр.	Буре	<i>[Signature]</i>	коробками глухого ввода выход
Рук.бриг.	Мясников	<i>[Signature]</i>	из шкафов и н. кабелей и шин
Ст.инж.	Плохих	<i>[Signature]</i>	вверх. Водорядное расположение
17378-01 38			
Ст.адм.	Лист	Листов	
	44		
ВНИПИ ТЯЖПРОЭЛЕКТРОПРОЕКТ ИМЕНИ Ф.Б.ЯКУБОВСКОГО МОСКВА			

Копировал Ключникова

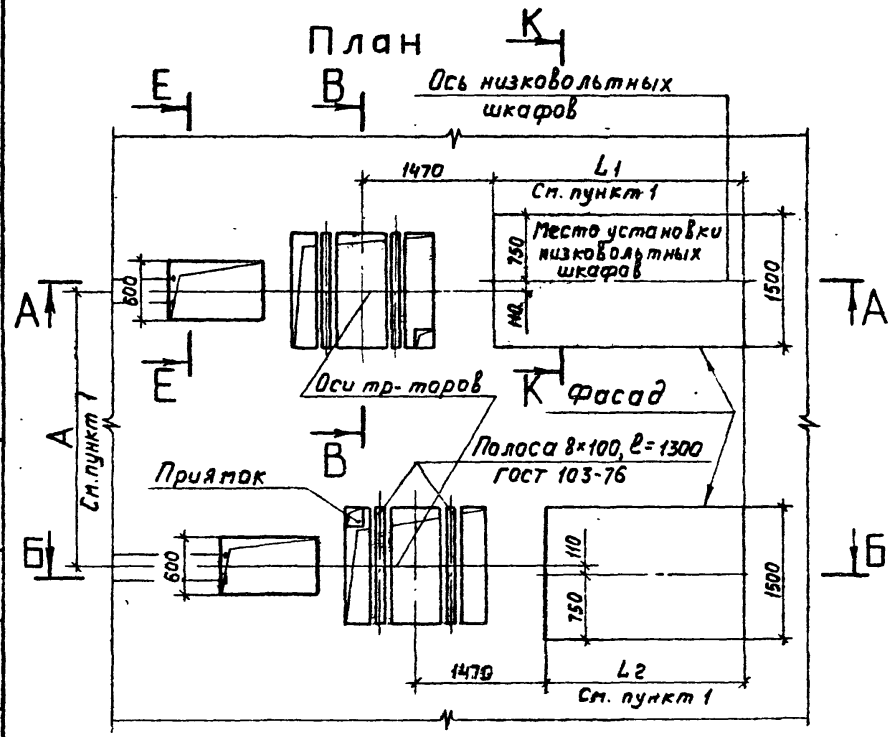
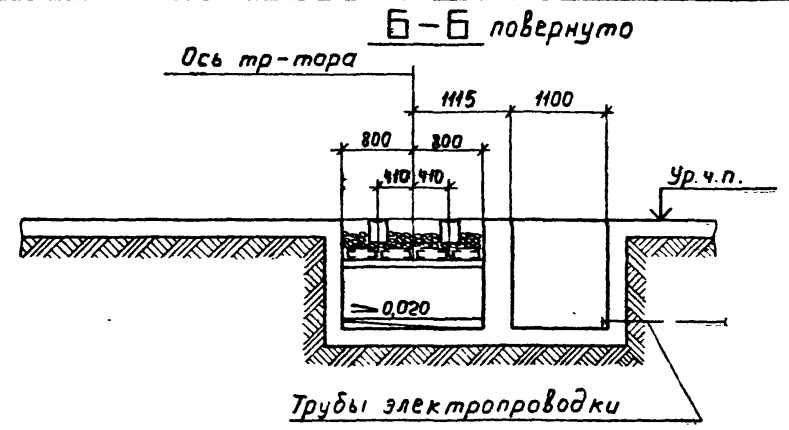
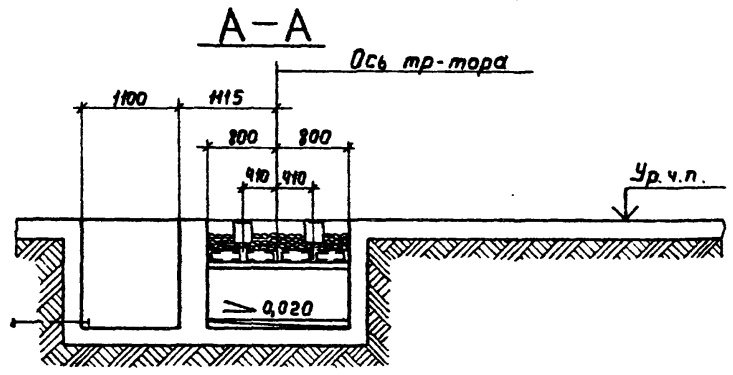


1. Размеры А и L<sub>1</sub>, L<sub>2</sub> (общие длины шкафов) определяют по конкретному строительному заданию.
2. Разрезы Д-Д, В-В, Г-Г см. на листах 62, 61.

5.407-14-В.0

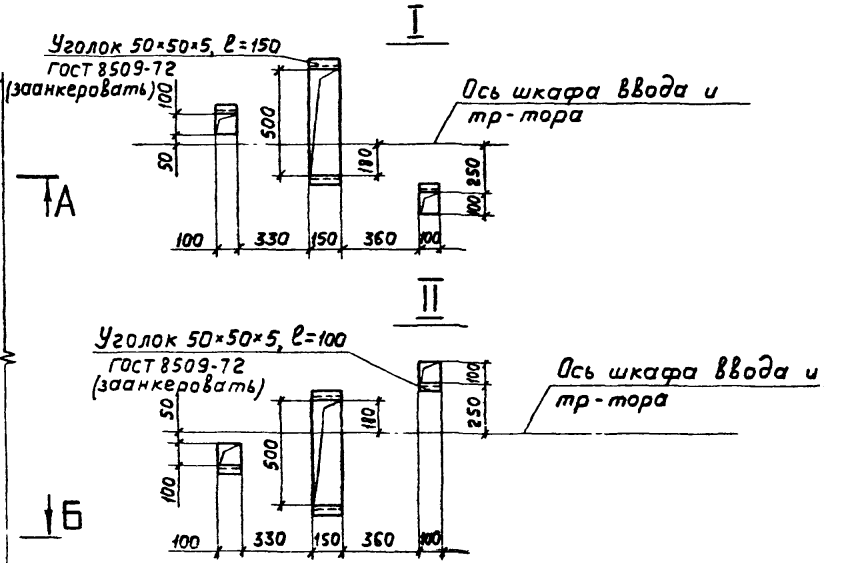
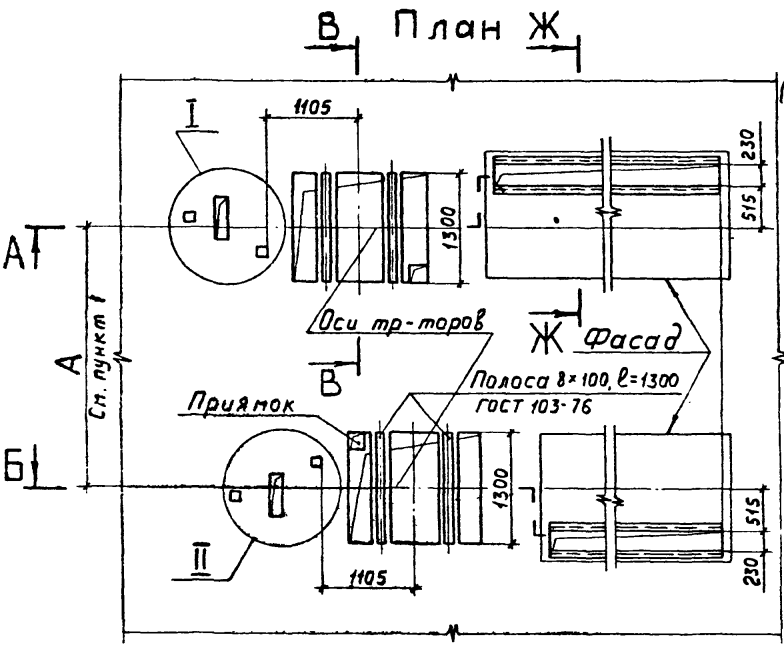
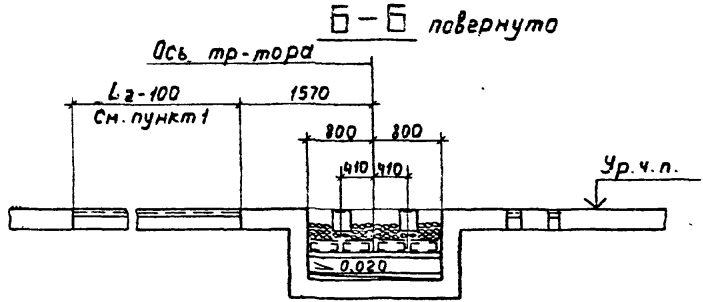
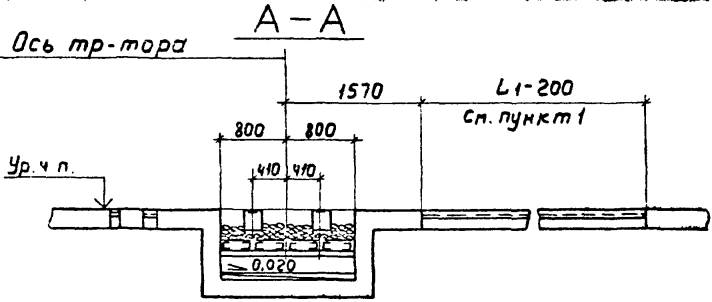
нач. отд.	Ливерман	И.И.	Строительное задание на участок пола под 2КТП-М-630 с швв-3, вывод из шкафов Н.Н. кабелей вниз, шим вверх. Двухрядное раскладывание. Левое исполнение	Студия	Лист
и. контр.	Чернышев	И.И.		45	
гл. констр.	Буре	И.И.			ВНИПИ
рук. бриг.	Тяжников	И.И.			ТЯЖПРОЭЛЕКТПРОЕКТ
ст. инж.	Плоских	И.И.			ИМЕНИ И.Б. ЯКУБОВСКОГО
				МБЕК ВА	

17378-01 39  
Копирова Ключникова  
Формат 12Г



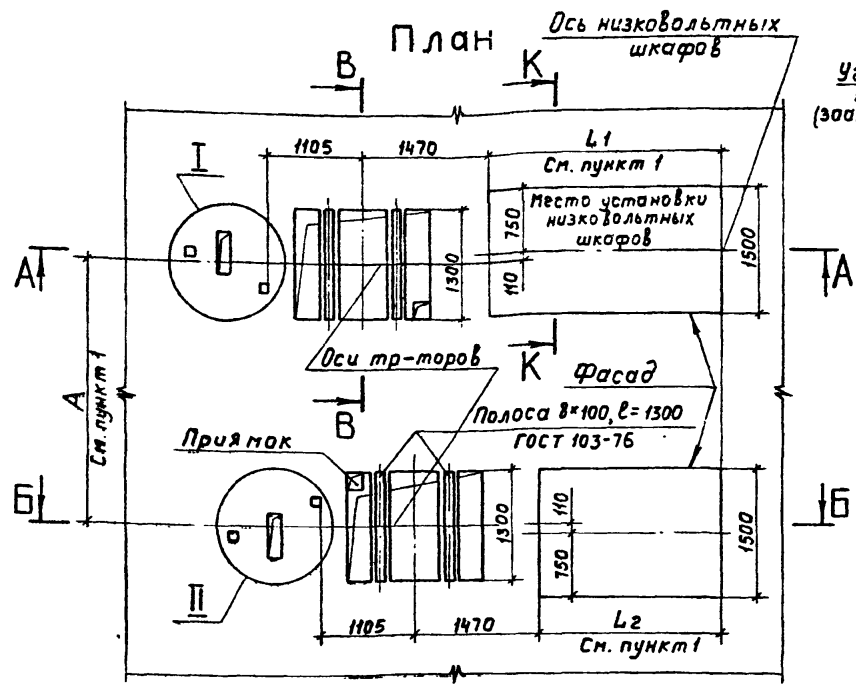
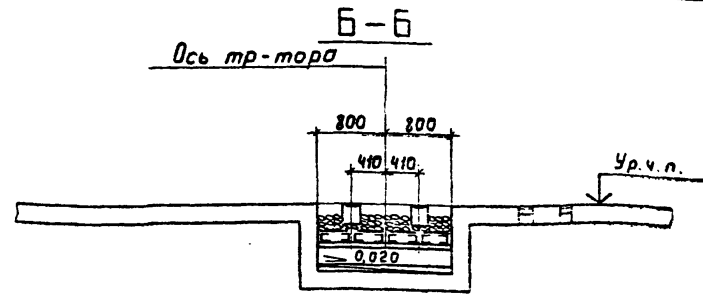
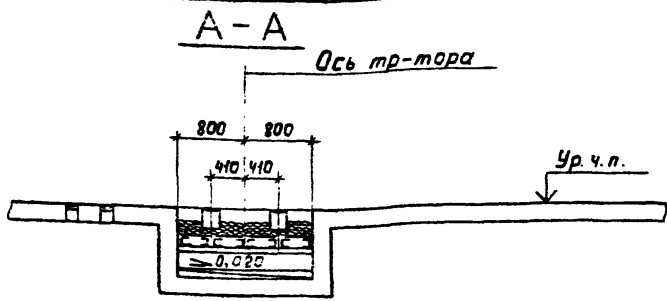
1. Размеры А и L1, L2 (общие длины шкафов) определяют по конкретному строительному заданию.  
 2. Разрезы Е-Е, В-В, К-К см. на листах 62, 61, 63.

			<b>5.407-14-В.0</b>			
Илч. студ.	Визерман	<i>[Signature]</i>	Строительное задание на участок пола под ЗКТП-М-630 СВВ-3. Выход из шкафов и шин вверх. Двухрядное расположение. Левое исполнение	Стадия	Лист	Листов
И контр.	Чернышев	<i>[Signature]</i>			46	
Илч. студ.	Буре	<i>[Signature]</i>				
Рук. брига.	Паснико	<i>[Signature]</i>				
Ст. инж.	Плохих	<i>[Signature]</i>				
				ЭНИПИ ТЯЖПРОМЭЛЕКТРОПРОЕКТ ИМЕНИ Ф.Я.КУБОВСКОГО МОСКВА		

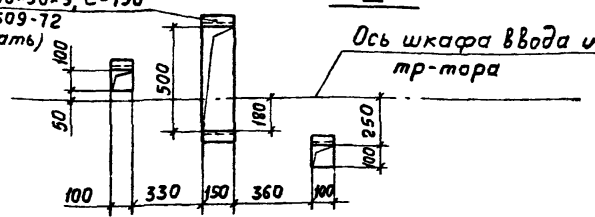


1. Размеры А и L1, L2 (общие длины шкафов) определяют по конкретному строительному заданию.
2. Разрезы В-В, Ж-Ж см. на листах 61, 63.

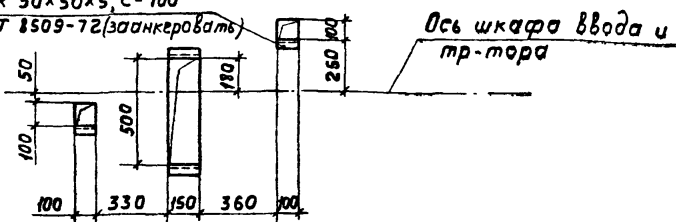
<b>5.407-14-В.0</b>		
Нач. отд.	Лигерман	И.И.И.
И. контр.	Чернышев	И.И.И.
Гл. констр.	Буре	И.И.И.
Рис. др. инж.	Лясников	И.И.И.
Ст. инж.	Плохих	И.И.И.
Строительное задание на участок перекрытия под 2КТП-М-630 с швв-3 выход из шкафов н.н. кабелей вниз шин вверх. Двухрядное расположение. Также исполнение		Стадия
		Лист
		Листов
		47
		ВНИПИ
		ТЯЖПРОМЛЕКТПРОЕКТ
		ИМЕНИ Ф.Я. КУБОВСКОГО
		МОСКВА



Уголок 50x50x5, l=150  
гост 8509-72  
(заанкеровать)

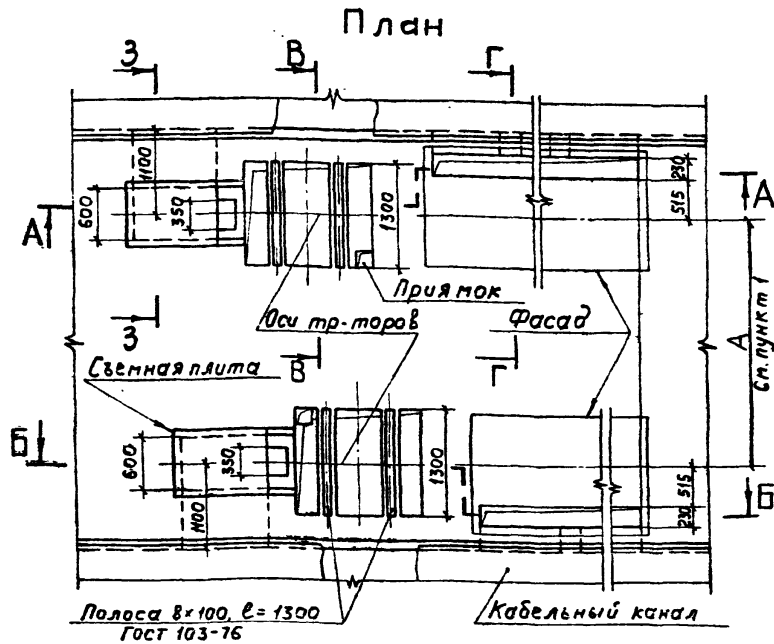
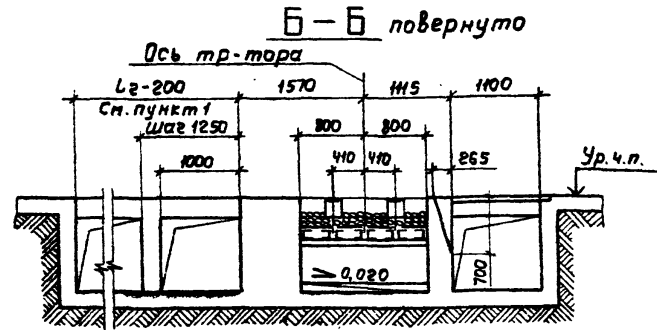
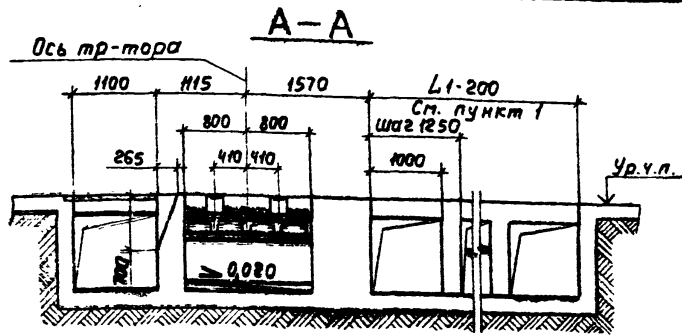


Уголок 50x50x5, l=100  
гост 8509-72 (заанкеровать)



1. Размеры  $L_1, L_2$  (общие длины шкафов) определяют по конкретному строительному заданию.
2. Разрезы В-В, К-К см на листах 61, 63.

<b>5.407-14-В0</b>					
Нач. отд.	Лизерман	И.И.	Строительное задание на участок	Стадия	Лист
Н.контр.	Чернышев	И.И.	перекрытия под 2 КТП-М-630		48
Гл. констр.	Буре	И.И.	с шВВ-3. Выход из шкафов н.м.	ЕДИТТИ	
Рук. бриг.	Мясников	И.И.	кабелей и шин вверх.	ТЯЖПРОМЭЛЕКТРОПРОЕКТ	
Ст. инж.	Плохих	И.И.	двухрядное расположение.	ИМЕНИ Р.Б.ЯКУБОВСКОГО	
			Левое исполнение	МОСКВА	

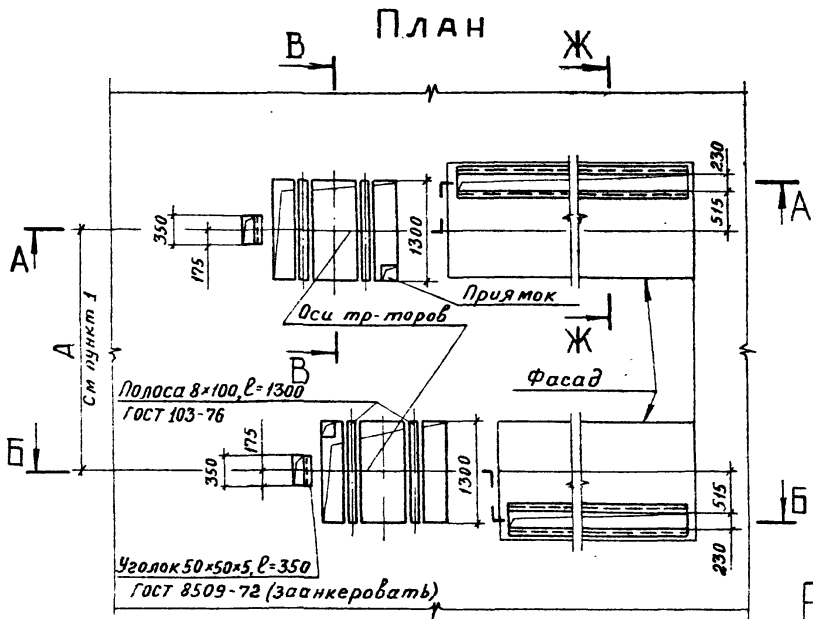
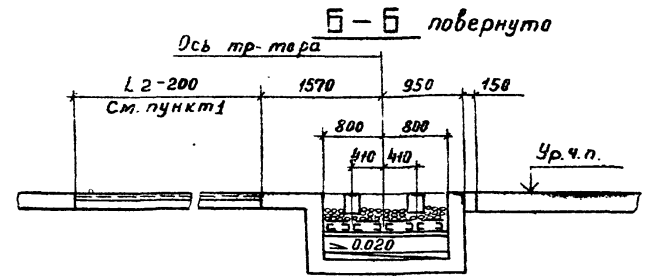
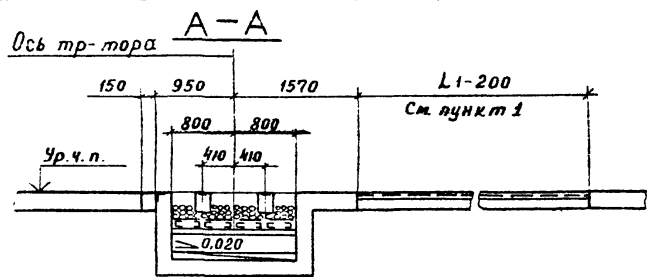


1. Размеры А и  $L_1, L_2$  (общие длины шкафов) определяют по конкретному строительному заданию.
2. Разрезы 3-3, В-В, Г-Г см. на листах 63, 61, 62.

<b>5.407-14-В.0</b>			
Нач. отд. Лигерман В.И.	Строительное задание на участок пола под КТП-П-630	Стадия	Лист
Н. Констр. Чернышев В.И.	с коробками глухого ввода. Выход из шкафов на кабелей вниз, или вверх. Двухрядное расположение. Любое исполнение	49	Листов
Ил. Констр. Буре В.И.			
Р.ж. Бриг. Гасников В.И.			
Ст. инж. Плехих В.И.			
		ВНИПИ ТЯЖПРОМЭЛЕКТРОПРОЕКТ ИМЕНИ А.Б.ЯКУБОВСКОГО МОСКВА	



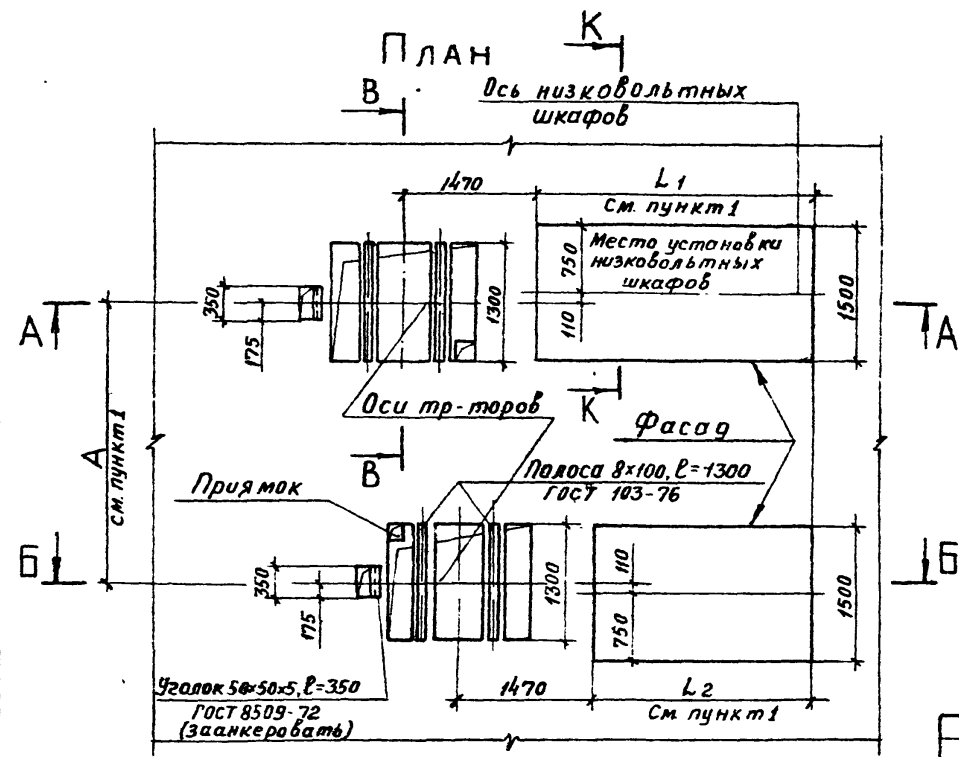
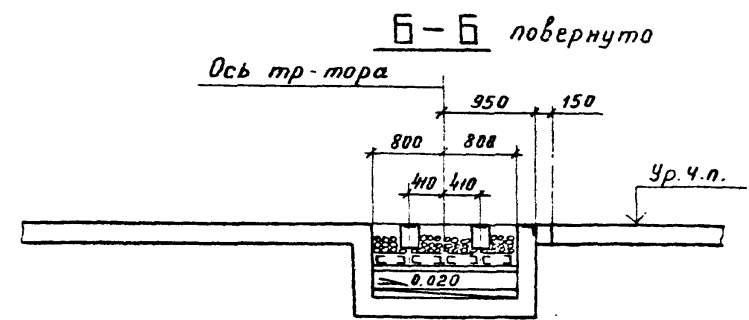
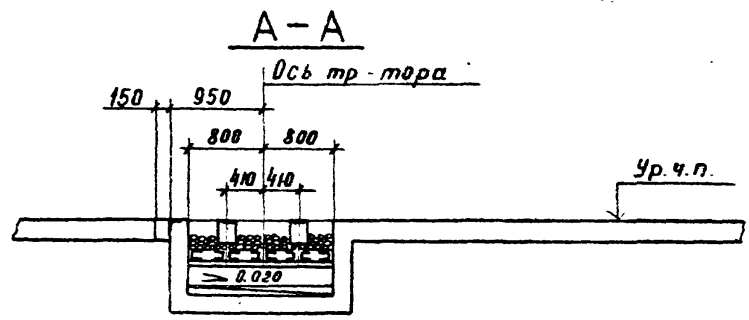




1. Размеры А и L1, L2 (общие длины шкафов) определяют по конкретному строительному заданию.
2. Разрезы В-В, Ж-Ж см. на листах б1,б3.

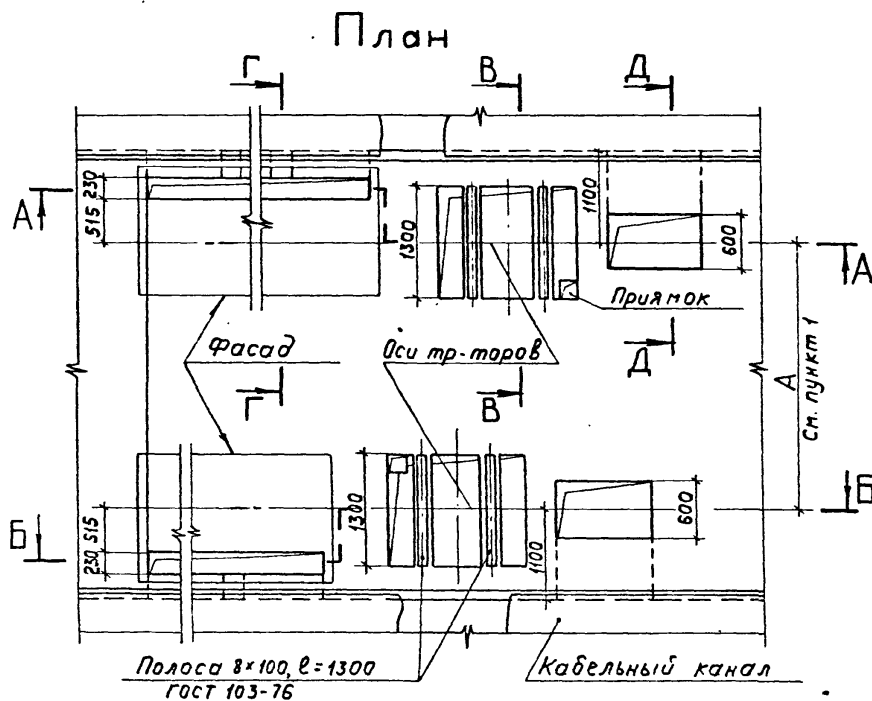
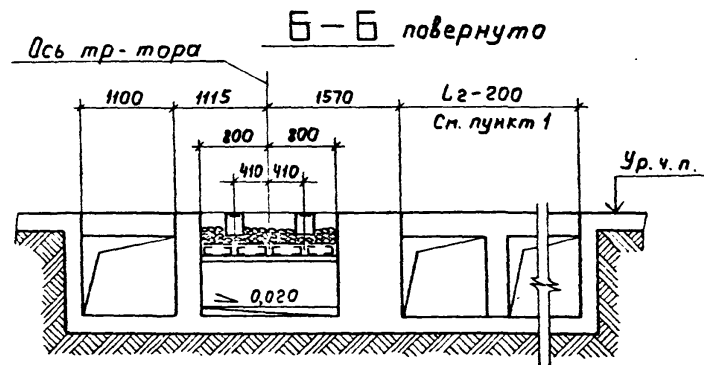
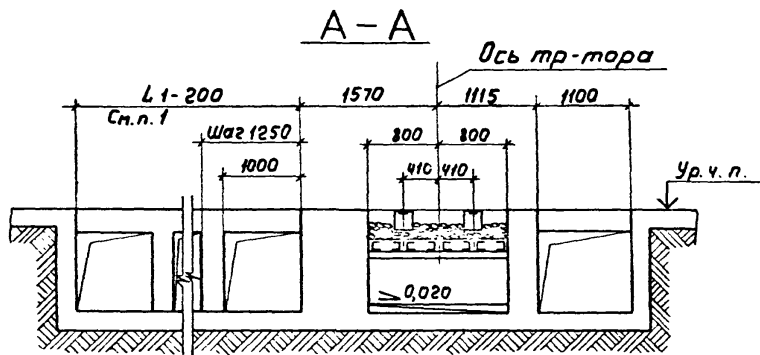
5.407-14-В.0

Исх отг Лигерман	Строительное задание на	Стадия	Лист
И контр Чернышев	участок перекрытия под ЗКП-м-630	51	
Ур констр Буре	с коридрами глухого ббвода. выход	ВНИПИ	
Рук брига Мясников	из шкафов и н. кабелей вниз, шин	ТЯЖПРОМЭЛЕКТРОПРОЕКТ	
Ст инж Плохих	вверх. Двухрядное расположение.	ИМЕНИ Ф.Б. ЯКУБОВСКОГО	
	Левое исполнение	г. МОСКВА	
		17378-01 45	



1. Размеры  $A$  и  $L_1, L_2$  (общие длины шкафов) определяют по конкретному строительному заданию.
2. Разрезы В-В, К-К см. на листах 61, 63.

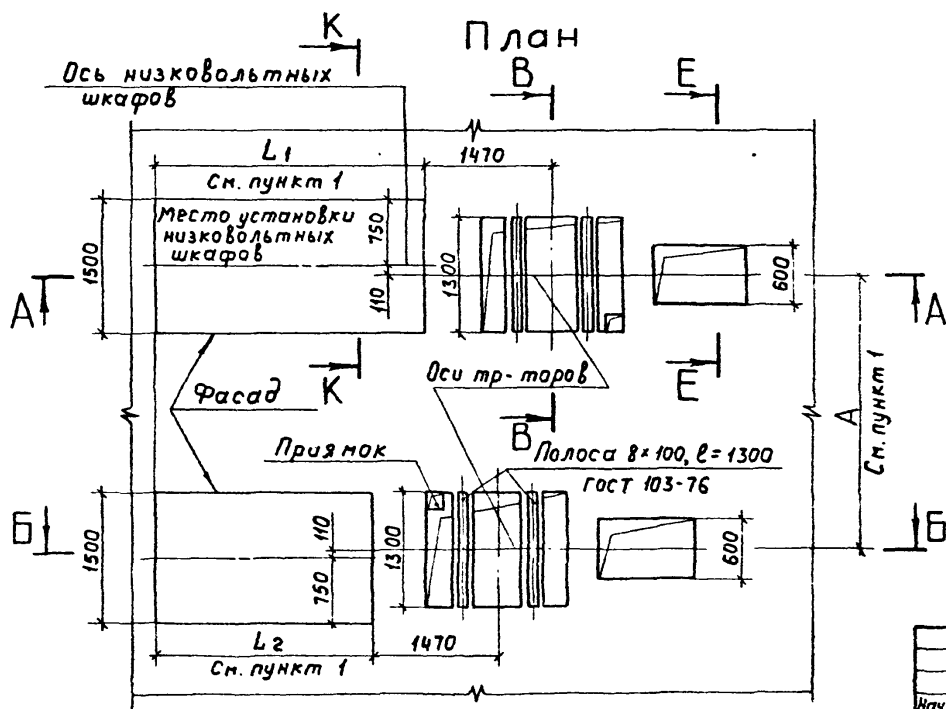
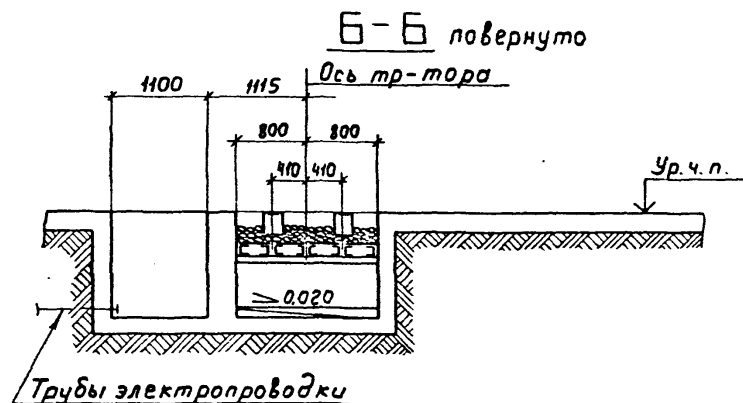
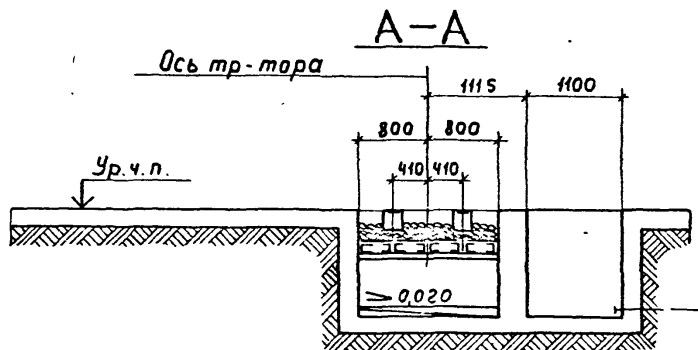
<b>5.407-14-B.0</b>				
Исполн.	Лазерман	Строительное задание на участок	Стадия	Лист
Н. контр.	Чернышев	перекрытия под 2КТП-М-630 с	52	из 56
Пр. констр.	Буре	коробками глухого ввода выход	ТЯЖПРОМПРОЕКТ	
Рук. прог.	Мясников	из шкафов н.н. кабелей и шин в верх.	ИМЕНИ П. С. ПЕВЧЕНКО	
Ст. инж.	Галаших	«Вухрядное» расположение.	г. Москва	
		Левое исполнение		



1. Размеры А и Л<sub>1</sub>, Л<sub>2</sub>, (общие длины шкафов) определяют по конкретному строительному заданию.
2. Разрезы Г-Г, В-В, Д-Д см. на листах 62, 61.

5.407-14-В.0				Стадия	Лист	Листов
И.о. атд.	Лизерман	В.И.	Строительное задание на участок пола под 2КТП-М-630 с ШВВ-З. Выход из шкафов н.н. кабелей вниз, шим вверх. Двухрядное расположение. Правое исполнение	53	53	53
И.о. электр.	Чернышев	В.И.		ВНИПИ		
И.о. констр.	Буре	В.И.		ТАЖПРОМЭЛЕКТРОПРОЕКТ		
Рук. бриг.	Пясников	В.И.		ИНИИФБЯКУБОВСКОГО		
Ст. и.ж.	Плохих	В.И.		МОСКВА		

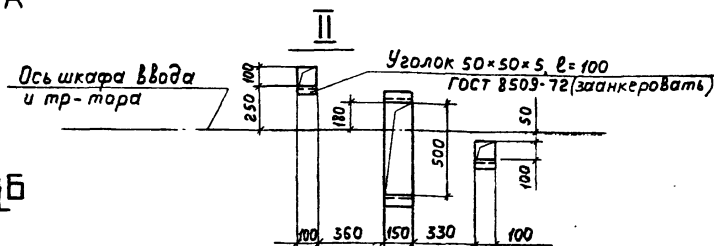
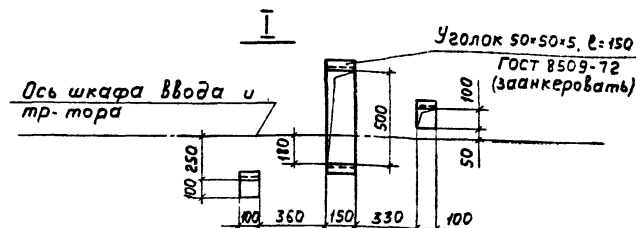
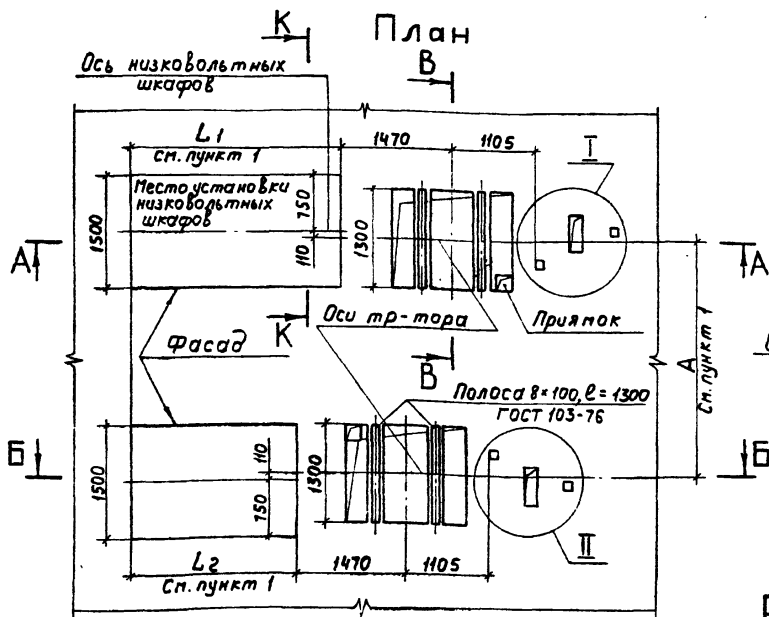
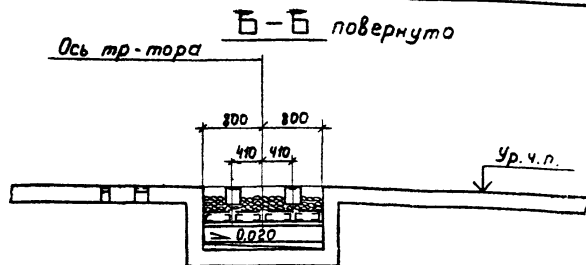
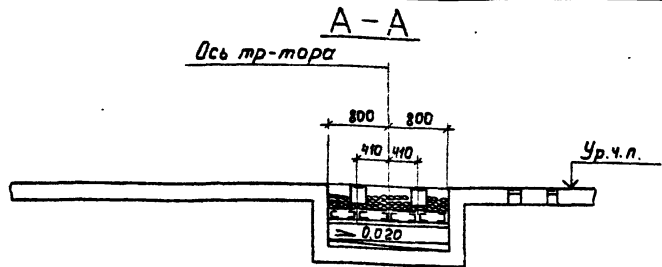
17378-01 47  
Копирова Ключикова  
Формат 120



1. Размеры  $A$  и  $L_1, L_2$  (общие длины шкафов) определяют по конкретному строительному заданию.
2. Разрезы  $K-K, B-B, E-E$  см. на листах 63, 61, 62.

			<b>5.407-14-В.0</b>		
Нач. отд.	Лигерман	В.У.	Строительное задание на	Страниц	Лист
Н. контр.	Чернышев	В.А.	участок пола под 2КТП-М-630	54	Листов
Гл. констр.	Буря	В.А.	с швВ-3. Выход из шкафов н.н.	ВНИПИ	
Рис. Брис	Масников	В.А.	кабелей и шин вверх	ТЯЖПРОМЭЛЕКТРАПРОЕК	
Ст. маш.	Олежик	В.А.	двухрядное расположение	ИМЕНИ	
			проектное исполнение		

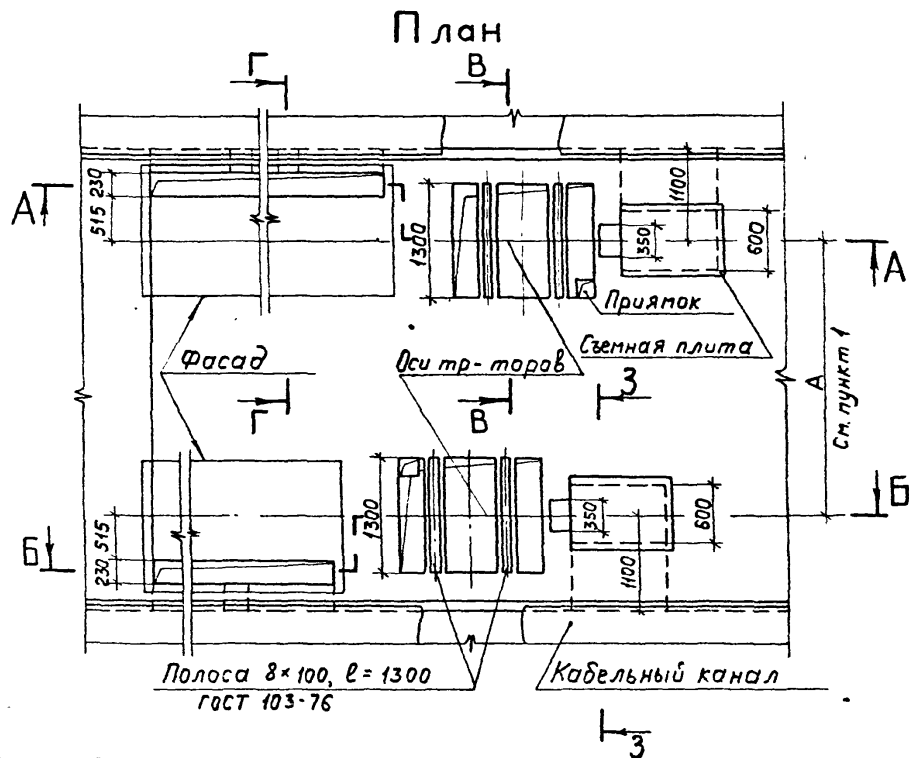
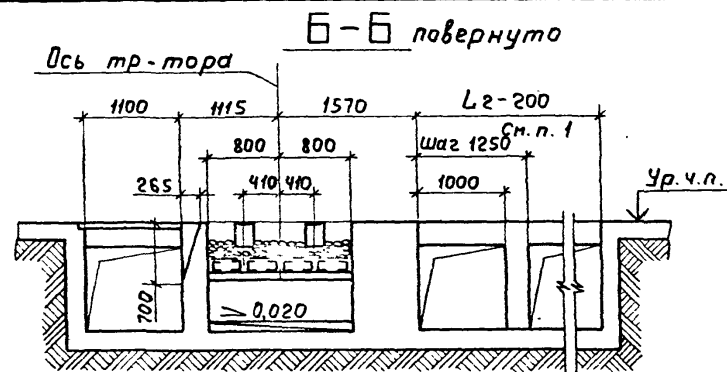
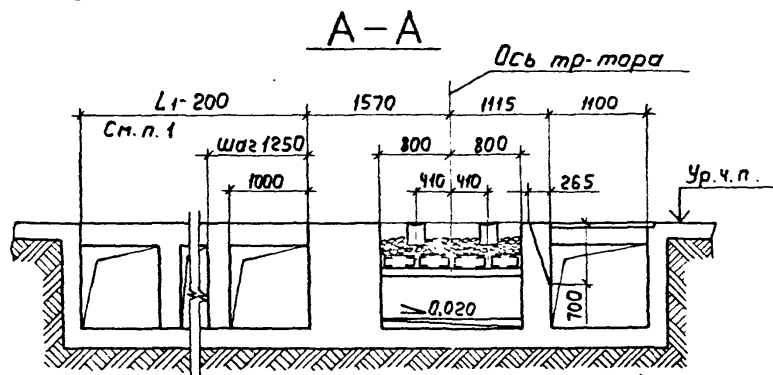




1. Размеры А и Л1, Л2 (общие длины шкафов) определяют по конкретному строительному заданию.
2. Разрезы К-К, В-В см. на листах 63, 61.

				5.407-14-В.0			
Исполн.	Дизайнер	Утверд.	Строительное задание на участок	Студия	Ст.	Листов	
И.контр.	Чернышев		перекрытия под 2 КТП-М-630 с ШВВ-З. Выход из шкафов Н.Н.	ТАЖАР	Э.С.	1	ТАЖАР
И.контр.	Буре		кабелей и шим вверх. Духрядное	Б.С.	Э.С.	1	ТАЖАР
Ген.бриг.	Масников		расположение. Правое исполнение	Б.С.	Э.С.	1	ТАЖАР
Ст.инж.	Плохих			Б.С.	Э.С.	1	ТАЖАР

17378-01 50  
Копировал Ключникова

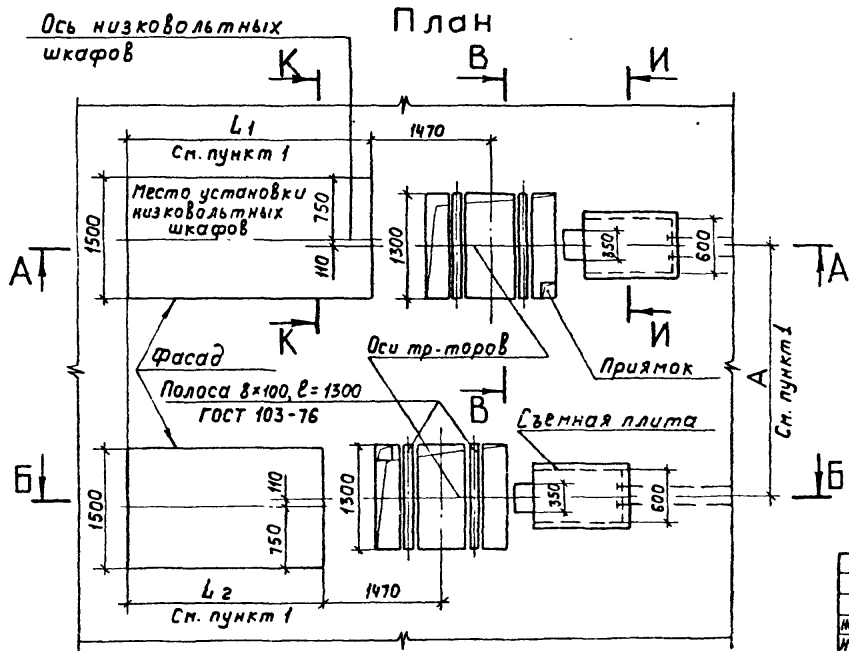
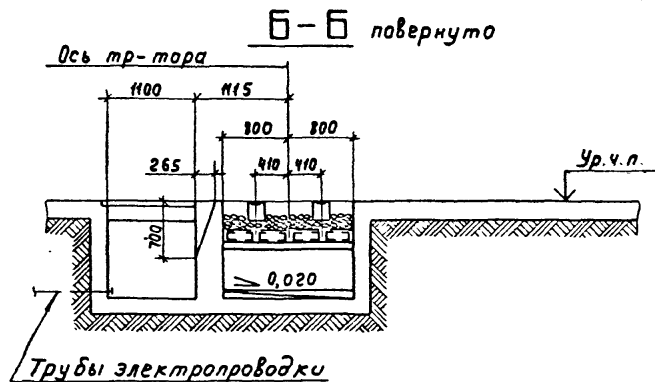
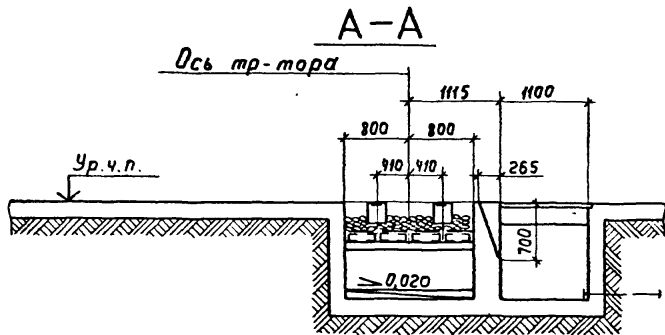


1. Размеры А и L1, L2, (общие длины шкафов) определяют по конкретному строительному заданию.
2. Разрезы Г-Г, В-В, 3-3 см. на листах 62, 61, 63.

<b>5.407-14-В.0</b>						
Нач. отд.	Лизгерман	Весь	Строительное задание на	Стадия	Лист	Листов
И. контр.	Чернышев	И.контр.	участок пола под 2КТП-М-630		57	
Гл. констр.	Буре	Гл. констр.	с коробом канализационного ввода. Выход	ВНИПИ		
Рук. бриг.	Мясников	Рук. бриг.	из шкафов, и н. кабелей внизшим вверх	ТЯЖПРОМЭЛЕКТРОПРОЕКТ		
Ст. инж.	Плохих	Ст. инж.	Двухрядное расположение.	ИМЕНИ Ф. ЯКУБОВСКОГО		
			Правое исполнение	МОСКВА		

17378-01/51  
Копировала Ключникова  
Формат 12г

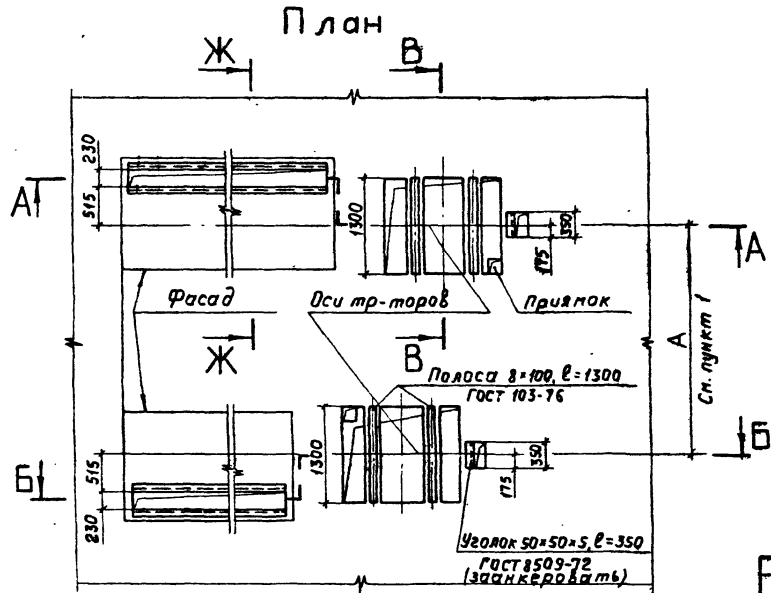
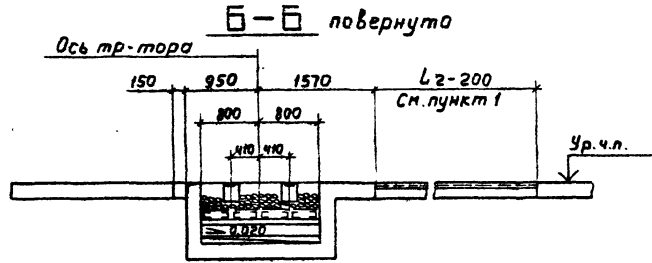
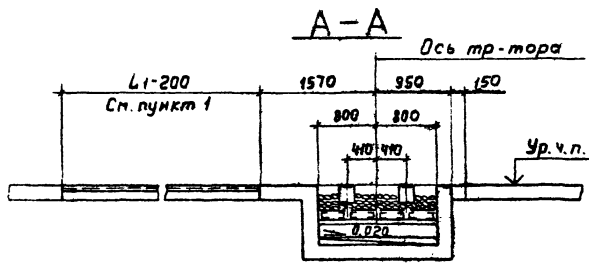




1. Размеры А и Б, L<sub>1</sub>, L<sub>2</sub> (общие длины шкафов) определяют по конкретному строительному заданию.
2. Разрезы К-К, В-В, И-И см. на листах 63, 61.

5.407-14-В.0				Стация	Лист	Листов
Исполн	Лизерман	В.С.	Строительное задание на участок пола под 2КП-М-630с кародками глухого хода. Выход из шкафов и кабелей и шим в верх. Двухходовое расположение правые исполнены	ВНИПИ ТЯЖПРОМЭЛЕКТРОПРОЕКТ ИМЕНИ Ф.ЯКУБОВСКОГО МОСКВА	58	
И.контр	Чернышев	И.С.				
В.контр	Буре	И.С.				
Руковод	Мясникова	И.С.				
См. инж.	Плохий	И.С.				

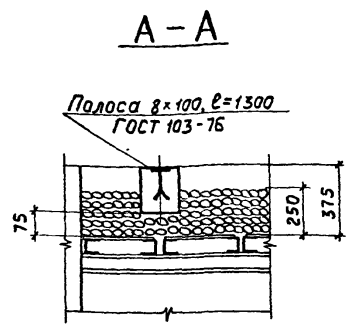
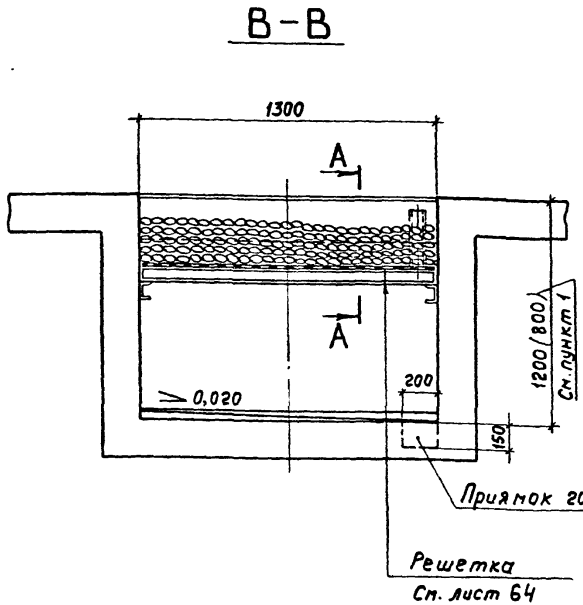
17378-01 52  
Копирова Ключникова Формат 12-



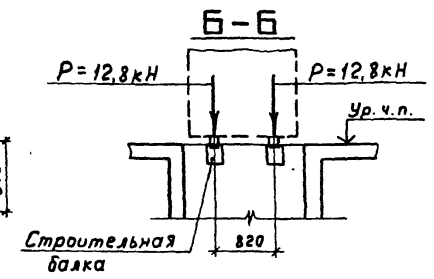
1. Размеры А и L1, L2 (общие длины шкафов) определяют по конкретному строительному заданию.
2. Разрезы Ж-Ж, В-В см. на листах 63,61.

<b>5.407-14-В.0</b>			
Исполн.	Лизман	<i>[Signature]</i>	Строительное задание на участок перекрытия под 2 кТП - 630 с каробками для ввода вводы из шкафов и н. кабелей в здании ВВЭР. Двухрядное расположение. Первое исполнение.
И контр.	Чернышев	<i>[Signature]</i>	
Ил. контр.	Буре	<i>[Signature]</i>	
Рук. впр.	Лясников	<i>[Signature]</i>	
Ст. инж.	Плохих	<i>[Signature]</i>	
Стадия	Лист	Листов	
		59	
		ВНИПИ ТЯЖПРОМЛЕК ТРАПРОЕКТ ИМЕНИ Ф.Я.ЯКУБОВСКОГО МОСКВА	

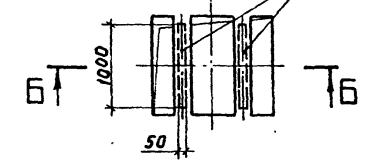




Распределение нагрузки от тр-тора массой 2605 кг



Опорная конструкция тр-тора (салазки)



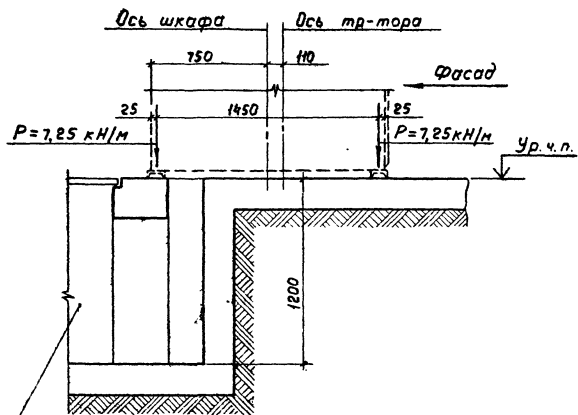
1. Размер в скобках относится к маслоприемнику, выполняемому на перекрытии.
2. Маслоприемник рассчитан на полный объем масла в тр-торе (625 кг).

				<b>5.407-14-В.0</b>		
Нач. отд.	Лигерман	<i>Л</i>		Строительное задание на масло приемник. Разрезы В-В, А-А, Б-Б	Стация	Лист
Н.контр.	Чернышев	<i>Ч</i>			67	Листов
В.контр.	Буре	<i>Б</i>			ВНИПИ	
Рис. брызг.	Мясничков	<i>М</i>			ТЯЖПРОМЭЛЕКТРОПРОЕКТ	
Ст. инж.	ПЛОХИХ	<i>П</i>			ИМЕНИ Ч.Б. ЯКУБОВСКОГО МОСКВА	

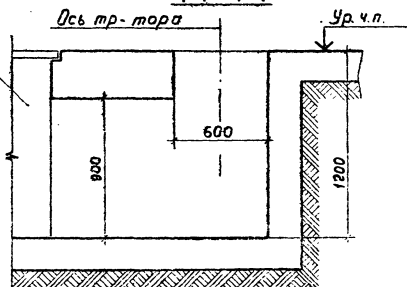
17378-01 55  
Копирова Ключникова      Формат 12Г

Шк. № 10001, 11001, и ват.д. 12301-11001

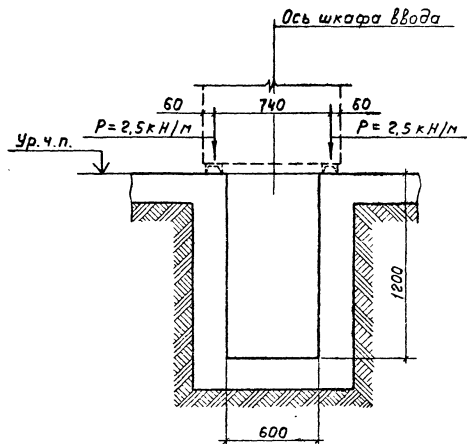
Г-Г



Д-Д



Е-Е



5.407-14-80

Науч. отд. Инженер. Ин-т  
Института Энергетики  
Госплана СССР  
рук. бригады МАСНИКОВ  
Ст. техн. ПЛОХИХ

Строительное задание  
Разрезы Г-Г, Д-Д, Е-Е

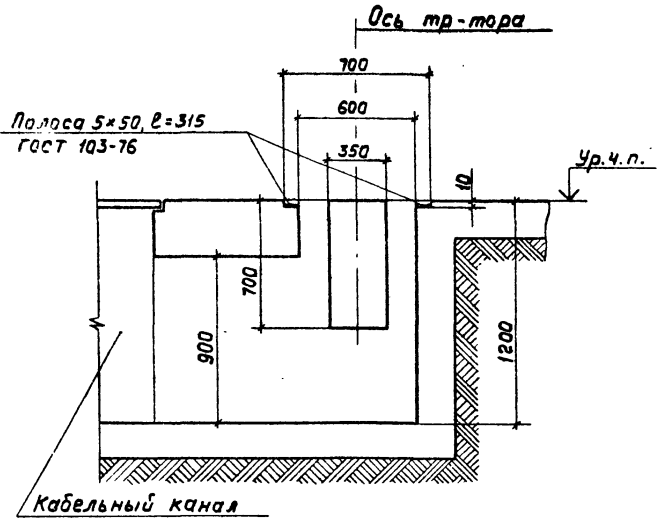
Станция	Лист	Изготов.
ВНИИЭС	62	
ТЯЖПРОМБЕЛПРОЕКТ ИМЕНИ В.И. ВЕРБИЦКОГО		
Мас: 22		

17378-01 56

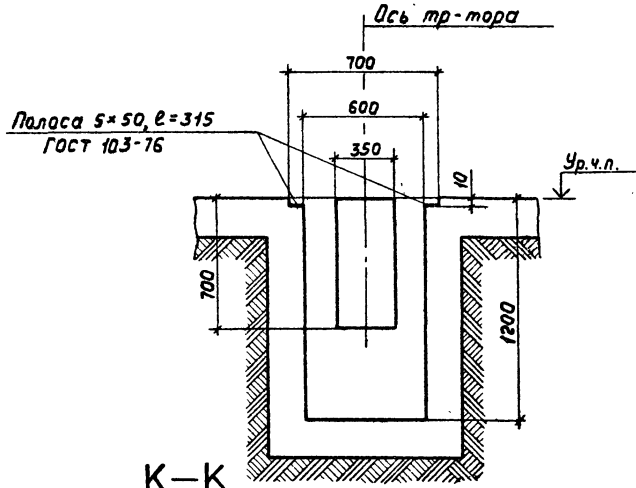
Копировал Ключникова

Формат 12Г

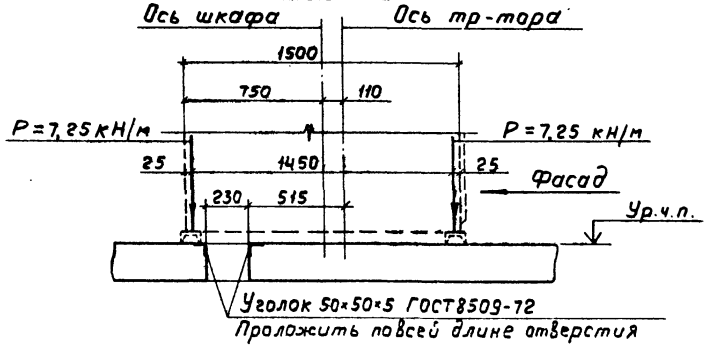
**3-3**



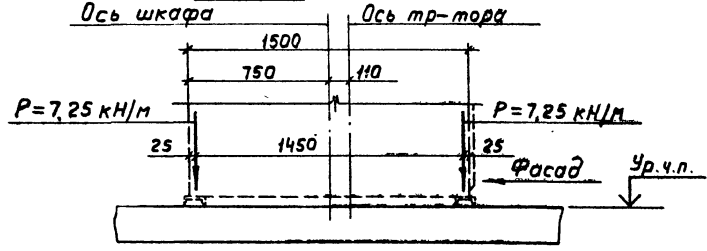
**И-И**



**Ж-Ж**



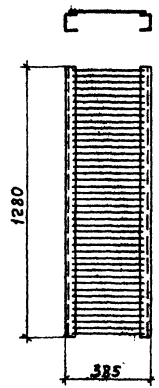
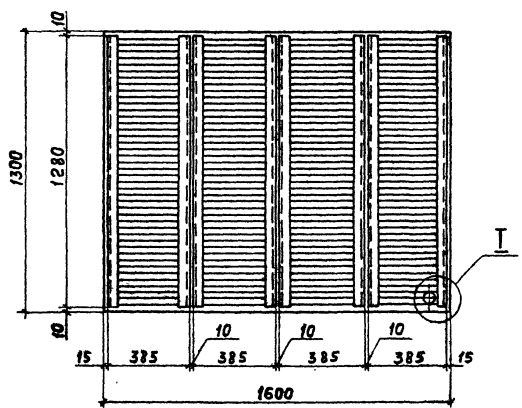
**К-К**



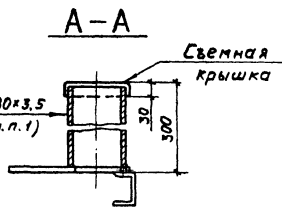
**5.407-14-В.0**

Нач. отд.	Лигерман	<i>[Signature]</i>	Строительное задание.	Стандарт	Лист	Листов
И. контр.	Чернышев	<i>[Signature]</i>	Разрезы Ж-Ж, 3-3, И-И,	63		
Дл. контр.	Буре	<i>[Signature]</i>	К-К	ЭНИПИ ТЯЖПРОМЛЕКТРОПРОЕКТ ИМЕНИ Ф.Я.КУЗОВСКОГО МОСКВА		
Руководит.	Мясников	<i>[Signature]</i>				
Ст. инж.	Лложих	<i>[Signature]</i>				

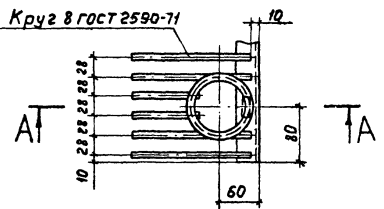
Расположение решеток  
в маслоприемнике



Труба легкая 80x3.5  
ГОСТ 3262-75 (см. п. 1)



Круг 8 ГОСТ 2590-71



1. Патрубок для удаления масла приваривают над приемком маслоприемника после установки решетки.

5.407-14-8.0

Исполн.	Лисерман	Проф.		Строительное задание на металлическую решетку для маслоприемника	Страниц	Лист	Листов
Н. контр.	Чернышев	Инж.			64		
Г. проект	Буре	Инж.			ВЗ-11		
Сл. проект	Лисников	Инж.			ТЯЖПРОМДЕЛ		
Сл. инж.	Алоух	Инж.			ИМЕНИ Ф. Я. МАНУИЛОВА		

17378-01 (53)  
Копировать: Ключникова  
Формат 12:

Инж. п. м. р. д. Лисников, Лисников, Лисников, Лисников