

ТИПОВОЙ ПРОЕКТ  
211-1-296.84

ДЕТСКИЕ ЯСЛИ-САД

НА 330 МЕСТ

В КОНСТРУКЦИЯХ СЕРИИ 1.090.1-1

АЛЬБОМ О

МАТЕРИАЛЫ ДЛЯ ПРИВЯЗКИ И ЧЕРТЕЖИ НУЛЕВОГО ЦИКЛА РАБОТ

20154-04

				ИЗДАНИЕ	

Госстрой СССР  
ЦЕНТРАЛЬНЫЙ ИНСТИТУТ ТИПОВОГО ПРОЕКТИРОВАНИЯ  
Свердловский филиал  
620062, г.Свердловск-62, ул.Чебышева,4  
Заказ № 603 Инв. № 20154-01 тираж 150  
Сдано в печать 25.12. 1986г цена 1-29



ВЕДОМОСТЬ ЧЕРТЕЖЕЙ АЛЬБОМА №

ВЕДОМОСТЬ ОСНОВНЫХ КОМПЛЕКТОВ РАБОЧИХ ЧЕРТЕЖЕЙ

ВЕДОМОСТЬ СПЕЦИФИКАЦИИ

Лист	Наименование	Примечание
	Обложка	
	Титульный лист	
	Архитектурно-строительные чертежи АБ	
01	Общие данные /начало/	
02	Техн. данные /продолжение/	
03	План фундаментов основного ремонта. Сечевид	
04	План теплотрассы	
05	Монтажный план цокольных панелей	
06	Монтажный план перекрытия над теплоаппаратом	
07	Монтажный план перекрытия над теплоаппаратом	
08	Наружные лестницы АН-1 + АН-4; входы № 2, 3, 5	
09	Входы № 1, 4, 5, 6, 7	
010	Наружная и внутренняя отделка здания	
011	Таблица заполнения проемов, спецификация дверей изделия	
012	Вариант перегородок поэлементной сборки/изделия/	
013	Вариант перегородок поэлементной сборки/изделия/	
014	Универсальные перегородки изделия /пример решения/	

Код	Наименование	Примечание
- АБ	Материалы для привязки чертежей к месту работ	Альбом №
- АБ	Архитектурно-строительные и технологические чертежи	Альбом I
01-08	Санитарно-технические чертежи	Альбом II
- 09, 10, 11, 12	Электро-технические чертежи	Альбом III
013	Ведомость отпусков материалов	Альбом IV
014	Спецификация оборудования	Альбом V
015	Технологические оборудование	Часть I
016, 017	Санитарно-техническое оборудование	Часть 2
018, 019, 020	Электротехническое оборудование	Часть 3
021	Сметы	Альбом VI

Лист	Наименование	Примечание
АС-05	Литы Ж.Б. для ленточных фундаментов блочку бетонные для стеч подвала.	
АС-06	Блоки подвала, лотки канализов, литы лоскуте, перемычки, ступени, железобетонная решетка.	
АС-07	Панели наружных стен нулевого этажа, панели внутренних стен нулевого этажа, вентиляционные блоки, соединительные изделия, соединительные изделия /барканы для трехкошковых панелей/.	
АС-08	Литы перекрытия, перемычки, соединительные изделия.	
АС-09	Металлические ограждения	
АС-09	Блоки бетонные для стен подвала, литы перекрытия, перемычки	
АС-09	Дверные блоки наружные, дверные блоки внутренние, окна и балконные двери со сварными переплетами, с раздельными переплетами, с тройным остеклением, со стеклопакетами и стекла, экраны санузлов, подоконные доски, дверь служебная	
АС-09	Перегородки, перегородки поэлементной сборки, изделия соединительные	
АС-09	Перегородки, перегородки поэлементной сборки, изделия соединительные	
АС-09	Блоки бетонные для стен подвала, литы перекрытия	

Ведомость сырьевых и прилагаемых документов

2.02-2 в 2.4	Литы ленточных фундаментов
ГОСТ 13773-78	Блоки бетонные стеновые
4.030-1 в 1-1, 2-1	Наружные цокольные стеновые панели
4.040-1, 3 в 1, 2-1	Внутренние цокольные стеновые панели
4.034-1 в 1-1	Вентблочные
4.158-0 в 4.1	Перемычки
4.050-1-2 в 4	Лестничные марши, проступи
4.055-1-1	Ступени
4.156-5-13	Литы ступенчатые
4.060-1 в 7-1	Литы
2.244-1 в 4	Литы
ГОСТ 9467-79	Электроды
1 9573-82	Литы минераловатные
1 8509-72	Уголки равнобокие
1 8590-74	Арматура
1 104-76	Сетка полимерная
1 9736-80	Сетка малярная
1 7449-74	Гидроизол
4.256-1	Металлические ограждения

Исходный проект разработан архитектурной мастерской №1 ЦНИИЭП Ученый Заведующий Авторским Коллективом:

Архитекторы: Михе А., Камкина В.  
 Инженеры: Зогорис Жигора А. Дмитриев А.  
 Инженеры - технологи: Дмитриев А., Бидальком, Рысов Г.  
 Инженеры - сантехники В.В.: Рапопорт А., Вахрушева А.  
 Инженеры - сантехники В.К.: Потякова Г., Ильичев А., Ракова Т.  
 Инженеры электрики: Гордеев, Ефремова, Митарева Т.  
 Инженеры по сметам: Колесников И.

Исходный проект разработан в соответствии с действующими нормами и правилами и предусматривает мероприятия, обеспечивающие безопасность при эксплуатации здания

Главный инженер проекта /С. Воронцов/

Привязка настоящего проекта выполнена в соответствии с действующими нормами и правилами и предусматривает мероприятия, обеспечивающие безопасность при эксплуатации здания

Главный инженер проекта; Главный архитектор проекта;

№ п/п	Наименование	Кол-во	Примечание
1	Литы Ж.Б. для ленточных фундаментов	241-296,84	АС
2	Блоки бетонные для стен подвала		
3	Литы перекрытия		
4	Литы для ступенчатых лестниц		
5	Литы для ступенчатых лестниц		
6	Литы для ступенчатых лестниц		
7	Литы для ступенчатых лестниц		
8	Литы для ступенчатых лестниц		
9	Литы для ступенчатых лестниц		
10	Литы для ступенчатых лестниц		
11	Литы для ступенчатых лестниц		
12	Литы для ступенчатых лестниц		
13	Литы для ступенчатых лестниц		
14	Литы для ступенчатых лестниц		
15	Литы для ступенчатых лестниц		
16	Литы для ступенчатых лестниц		
17	Литы для ступенчатых лестниц		
18	Литы для ступенчатых лестниц		
19	Литы для ступенчатых лестниц		
20	Литы для ступенчатых лестниц		
21	Литы для ступенчатых лестниц		
22	Литы для ступенчатых лестниц		
23	Литы для ступенчатых лестниц		
24	Литы для ступенчатых лестниц		
25	Литы для ступенчатых лестниц		
26	Литы для ступенчатых лестниц		
27	Литы для ступенчатых лестниц		
28	Литы для ступенчатых лестниц		
29	Литы для ступенчатых лестниц		
30	Литы для ступенчатых лестниц		
31	Литы для ступенчатых лестниц		
32	Литы для ступенчатых лестниц		
33	Литы для ступенчатых лестниц		
34	Литы для ступенчатых лестниц		
35	Литы для ступенчатых лестниц		
36	Литы для ступенчатых лестниц		
37	Литы для ступенчатых лестниц		
38	Литы для ступенчатых лестниц		
39	Литы для ступенчатых лестниц		
40	Литы для ступенчатых лестниц		
41	Литы для ступенчатых лестниц		
42	Литы для ступенчатых лестниц		
43	Литы для ступенчатых лестниц		
44	Литы для ступенчатых лестниц		
45	Литы для ступенчатых лестниц		
46	Литы для ступенчатых лестниц		
47	Литы для ступенчатых лестниц		
48	Литы для ступенчатых лестниц		
49	Литы для ступенчатых лестниц		
50	Литы для ступенчатых лестниц		
51	Литы для ступенчатых лестниц		
52	Литы для ступенчатых лестниц		
53	Литы для ступенчатых лестниц		
54	Литы для ступенчатых лестниц		
55	Литы для ступенчатых лестниц		
56	Литы для ступенчатых лестниц		
57	Литы для ступенчатых лестниц		
58	Литы для ступенчатых лестниц		
59	Литы для ступенчатых лестниц		
60	Литы для ступенчатых лестниц		
61	Литы для ступенчатых лестниц		
62	Литы для ступенчатых лестниц		
63	Литы для ступенчатых лестниц		
64	Литы для ступенчатых лестниц		
65	Литы для ступенчатых лестниц		
66	Литы для ступенчатых лестниц		
67	Литы для ступенчатых лестниц		
68	Литы для ступенчатых лестниц		
69	Литы для ступенчатых лестниц		
70	Литы для ступенчатых лестниц		
71	Литы для ступенчатых лестниц		
72	Литы для ступенчатых лестниц		
73	Литы для ступенчатых лестниц		
74	Литы для ступенчатых лестниц		
75	Литы для ступенчатых лестниц		
76	Литы для ступенчатых лестниц		
77	Литы для ступенчатых лестниц		
78	Литы для ступенчатых лестниц		
79	Литы для ступенчатых лестниц		
80	Литы для ступенчатых лестниц		
81	Литы для ступенчатых лестниц		
82	Литы для ступенчатых лестниц		
83	Литы для ступенчатых лестниц		
84	Литы для ступенчатых лестниц		
85	Литы для ступенчатых лестниц		
86	Литы для ступенчатых лестниц		
87	Литы для ступенчатых лестниц		
88	Литы для ступенчатых лестниц		
89	Литы для ступенчатых лестниц		
90	Литы для ступенчатых лестниц		
91	Литы для ступенчатых лестниц		
92	Литы для ступенчатых лестниц		
93	Литы для ступенчатых лестниц		
94	Литы для ступенчатых лестниц		
95	Литы для ступенчатых лестниц		
96	Литы для ступенчатых лестниц		
97	Литы для ступенчатых лестниц		
98	Литы для ступенчатых лестниц		
99	Литы для ступенчатых лестниц		
100	Литы для ступенчатых лестниц		

Альбом 0

ПРОЕКТ 241-1-296.84

Титульный лист

Лист 1 из 1

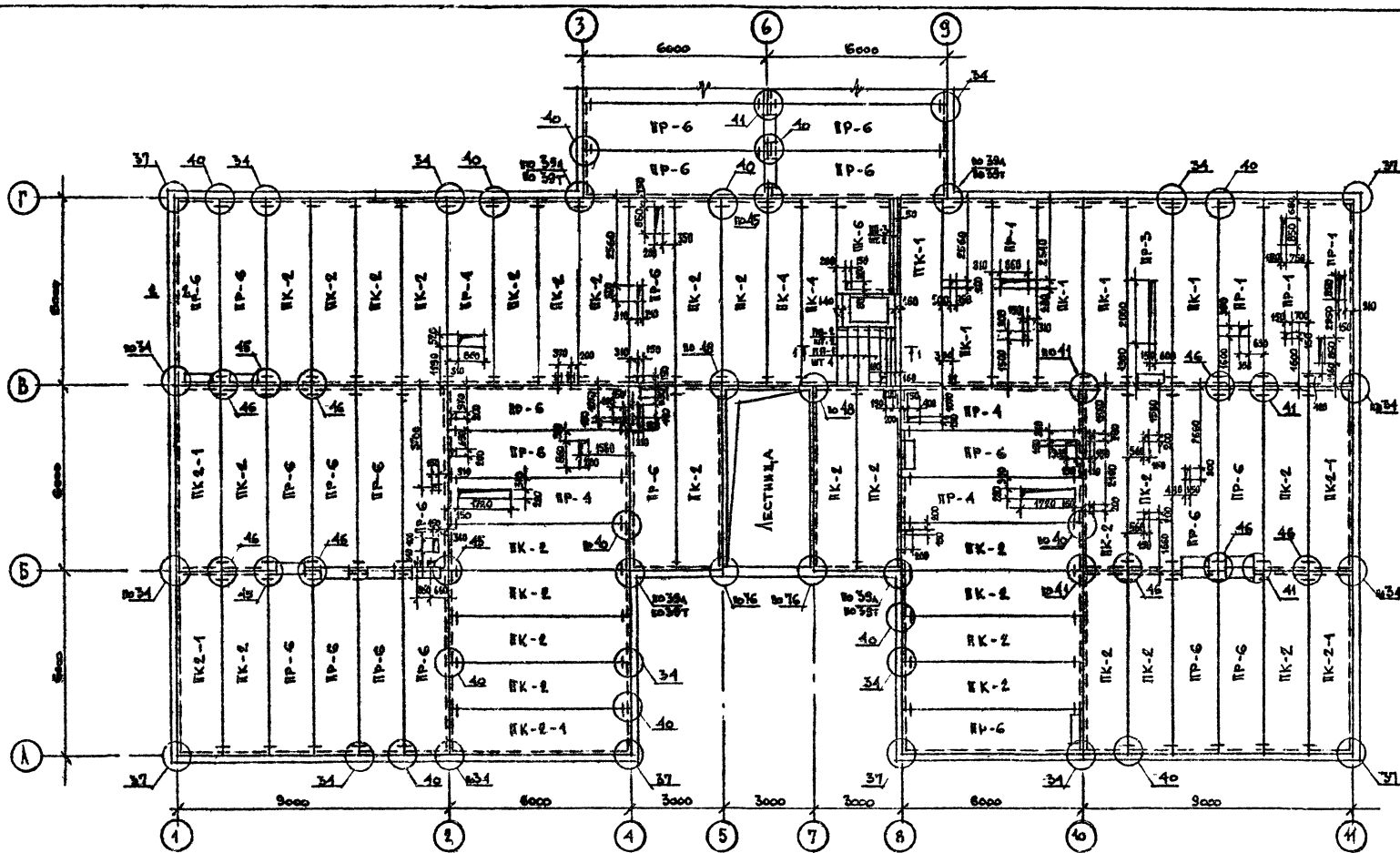






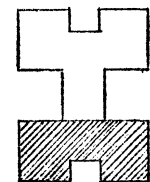






СПЕЦИФИКАЦИЯ

МАРКА ПОЗ.	ОБОЗНАЧЕНИЕ	НАИМЕНОВАНИЕ	КОЛ. ШТ.	МАССА ЕД. КГ	МАРКА ПОЗ.	ОБОЗНАЧЕНИЕ	НАИМЕНОВАНИЕ	КОЛ. ШТ.	МАССА ЕД. КГ	
ПК-1	4.090.1-1 выш. 5-1	ПАНЕЛИ ПЕРЕКРЫТИЯ			ПК-5	1.090.1-1 выш. 5-1	ПК 60.15-6АТ Vт-1	5	2552	
ПК-2		ПК 60.15-6АТ Vт	63	2467	ПК-6		ПК 60.15-6АТ Vт-3	54	2542	
ПК-4		ПК 60.12-3АТ Vт	3	2080						
ПК-5		ПК 60.12-6АТ Vт	3	2080						
ПК-6		ПК 8-27.46	2	4440						
ПК-10		4.090.1-1 выш. 5-1	ПК 60.6 6АТ Vт	1	4095		ПК-1	1.130-10 выш. 2	2 ПК 6-20.30.14	8
ПК-9-1	ПК 60.15-6АТ Vт-1		31	2467	ПК-2	4 ПК 3-22.42.44	4		100	
ПК-1	ПК 60.15-6АТ Vт-1		ПК 60.15-6АТ Vт-1	5	2595	ПК-3	10 ПК 4-20.42.44		4	125
ПК-2			ПК 60.15-6АТ Vт-2	4	2552					
ПК-3		ПК 60.15-6АТ Vт-3	4	2572						
ПК-4		ПК 60.15-6АТ Vт-4	40	2592						



ОБЩИЕ ПРИМЕЧАНИЯ СМ. ЛИСТ АС-15 АЛБСОН I

ГА. НИИ ИР АЗХВ ИИ С НОРМОИНФ БОЛШЕР НИИМАСТ БАМЕНКОВ ПАВЛОВ. ВАСАРОВ ГАВ. МАНУЕ П.И. БОРИНОВ П.И. КОЗЛОВ П.И. КОЗЛОВ П.И. КОЗЛОВ П.И. КОЗЛОВ	241-1-296.84 АС	ЛЕТСКИЕ ВОДЫ-САД НА 330 МЕСТ	РЕВ. И АУТ. ЛИСТОВ Р 06
П.И. КОЗЛОВ П.И. КОЗЛОВ П.И. КОЗЛОВ П.И. КОЗЛОВ	ПЛАН ПЕРЕКРЫТИЯ НАД ТЕХПОДВАРОМ	ЦЕННИЭП УЧЕБНИЙ ЗАДАНИИ	

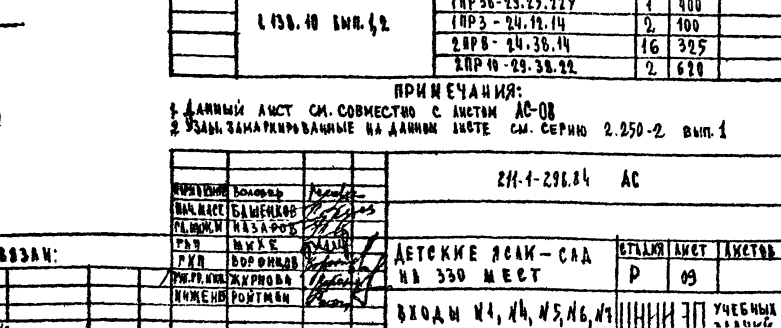
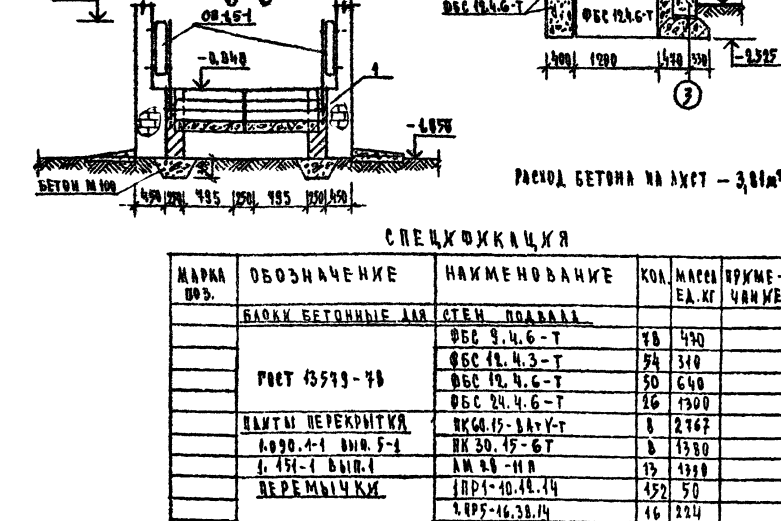
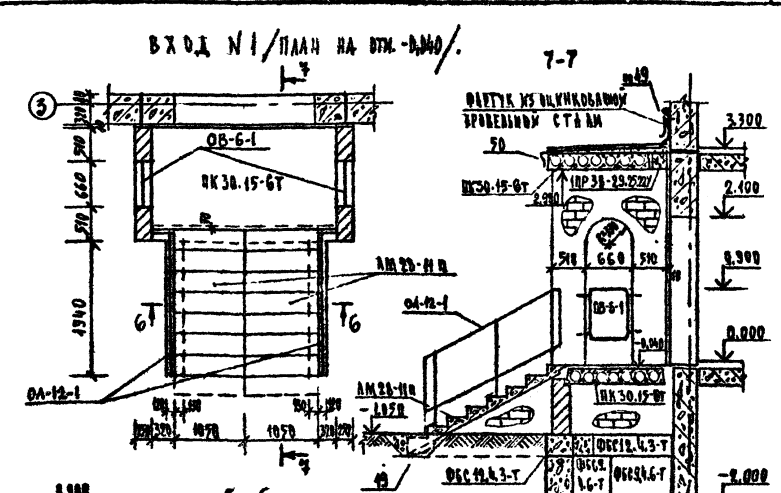
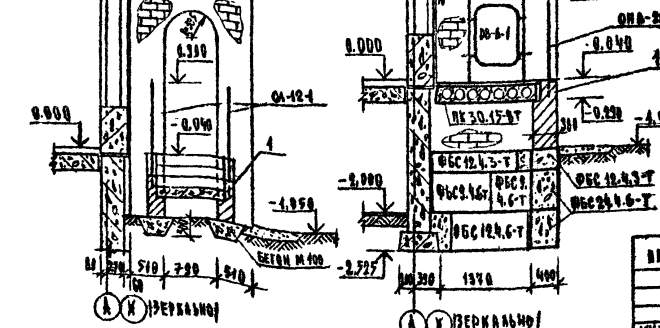
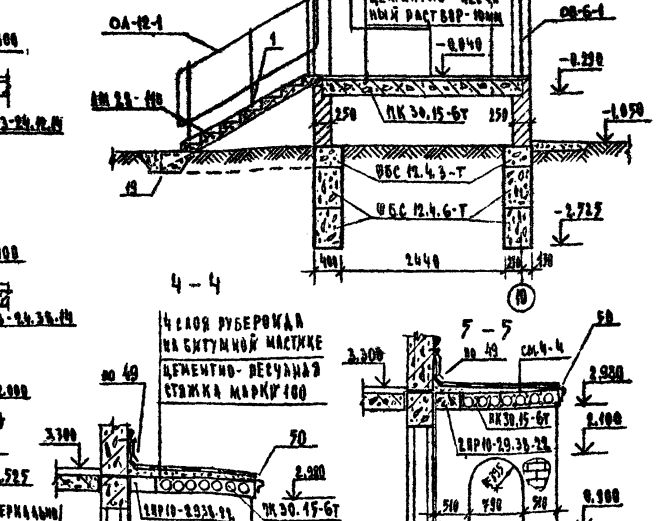
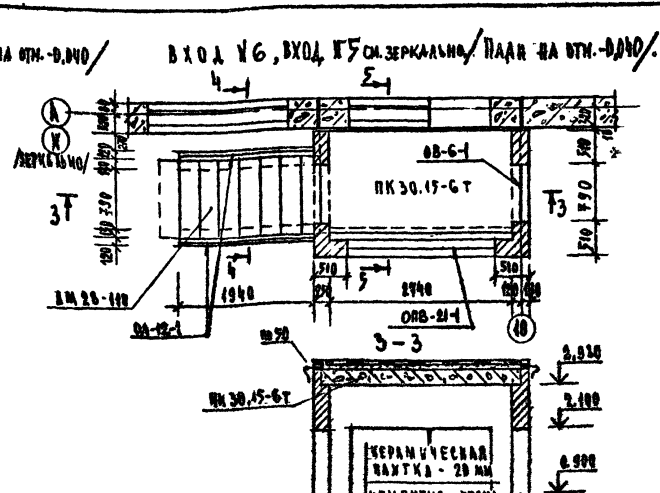
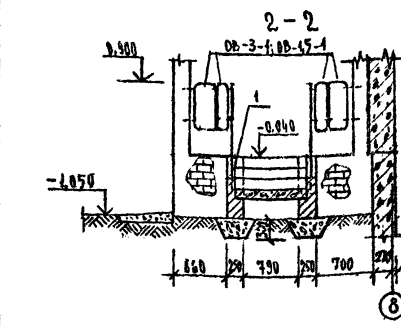
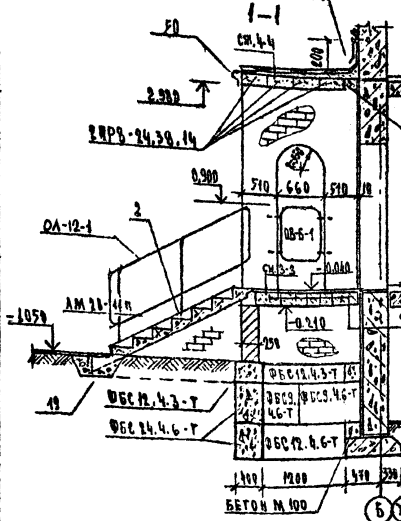
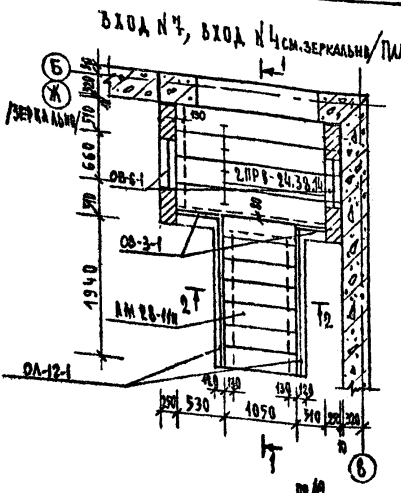




АРХИТЕКТУРА

ТИПОВОЙ ПРОЕКТ 211-1-296.84

ДЕТСКАЯ ШКОЛА НА 350 МЕСТ



СПЕЦИФИКАЦИЯ

МАРКА ОБЪ.	ОБОЗНАЧЕНИЕ	НАИМЕНОВАНИЕ	КОЛ.	МАССА ЕД. КГ	ПРКМЕ-ЧАНИЕ
	БЛОКИ БЕТОННЫЕ ДЛЯ СТЕН ПОДАВАЛ				
		ФБС 9.4.6-Т	78	430	
		ФБС 12.4.3-Т	74	310	
		ФБС 12.4.6-Т	50	690	
		ФБС 24.4.6-Т	26	1300	
	ПЛИТЫ ПЕРЕКРЫТИЯ				
		ПК30.15-6Т	8	2767	
		ПК30.15-6Т	8	1330	
	ДЕРЕВЯННЫЕ				
		ДПР1-10.14.14	452	50	
		ДПР5-16.38.14	16	224	
		ДПР36-23.25.22У	4	400	
		ДПР3-24.12.14	2	100	
		ДПР8-24.38.14	16	325	
		ДПР10-28.38.22	2	620	

ПРИМЕЧАНИЯ:

1. ДАННЫЙ ЛИСТ СМ. СОВМЕСТНО С ЛИСТОМ АС-08  
 2. ЗАДЫ ЗАМАКРИВАННЫЕ НА ДАННОМ ЛИСТЕ СМ. СЕРИЮ 2.250-2 В.П.1

ПРОЕКТИРОВЩИК	ВОЛКОВ	МАШИНОВОД	БАШЕНКО	МАШИНИСТ	КАЗАРОВ	РАБОТНИК	МАКИН	МАШИНИСТ	МАКИН
ПРОЕКТИРОВЩИК	МАКИН	МАШИНИСТ	МАКИН	МАШИНИСТ	МАКИН	МАШИНИСТ	МАКИН	МАШИНИСТ	МАКИН
ПРОЕКТИРОВЩИК	МАКИН	МАШИНИСТ	МАКИН	МАШИНИСТ	МАКИН	МАШИНИСТ	МАКИН	МАШИНИСТ	МАКИН
ПРОЕКТИРОВЩИК	МАКИН	МАШИНИСТ	МАКИН	МАШИНИСТ	МАКИН	МАШИНИСТ	МАКИН	МАШИНИСТ	МАКИН

211-1-296.84 АС  
 ДЕТСКИЕ ЯСАИ - САД  
 НА 350 МЕСТ  
 ВХОДЫ №4, №4, №5, №6, №7

БЕЗОПАСНОСТИ ВНУТРЕННЕЙ ОТДЕЛКИ ПОМЕЩЕНИЙ

НАИМЕНОВАНИЕ ПОМЕЩЕНИЯ	ПОЛ		ВЫСОТА К. МАРШ	СТЕНЫ ПЕРЕГОРОДКИ		НАД СТЕНОЙ ПЕРЕГОРОДКИ		ПРИМЕЧАНИЕ
	НОМЕР ЗДАНИЯ ПО СЕРИИ	МАТЕРИАЛ		ВНУТРИ ОТДЕЛКИ	МАТЕРИАЛ	ВНУТРИ ОТДЕЛКИ	ВЫСОТА мм	
СПАЛЬНИ, ПРИЕМНЫЕ, РАЗДЕВАЛЬНЫЕ	2.244-1 4-181	315,2	ЛИНОЛЕУМ	915,2		1676		
	1/4-73/23Т							
ИГРУШКИ ГРУППОВЫЕ	2.244-1 4-180	709,8	ЛИНОЛЕУМ	709,8		964		
	1/4-73/-23Т							
КАБИНЕТ ЗАВЕДУЮЩЕГО, МЕТОДИЧЕСКИЙ КАБИНЕТ, МЕДИЦИНСКАЯ КОМНАТА, ПАЛАТЫ ИЗОЛЯТОРА, ПРИЕМНАЯ ИЗОЛЯТОРА, КОМ. ПЕРСОНАЛА, КАДРОВЫЕ ЧИСТОГО БЕЛЫХ СПОРТИВЕНТ, КОС. КАДРОВАЯ, КАС. ЗАКОНСА, КАС. КЛАССАЯМИ, ВЕСТНИКИ, ТАБЛ. ДЛЯ МУЗЫКАЛЬНЫХ И ГИМНАСТИЧЕСКИХ ЗАНЯТИЙ, КОРИДОРЫ	2.244-1 4-181	572,6	ЛИНОЛЕУМ	572,6		1593		ОТДЕЛКА НА ВСЮ ВЫСОТУ
	1/4-73/-23Т							
ТУАЛЕТНЫЕ БУФЕТНЫЕ	2.244-1 4-183	286,3	ЛИНОЛЕУМ	266,3		611	1500	ШИР. МЕЖДУ ПАНТКАМИ 5 мм
	1/4-127/-23Т							
КУХНЯ, ЛУШЕВАЯ, СТРИГАЛЬНИЦА, ГАЛДАННАЯ, ХАОРКА-ГОРНАЯ, КОФЕВАН	2.244-1 4-180	94,4	КЕРАМИЧЕСКАЯ ПАНТКА	94,4	ПОКРАСКА МАСЛЯНОЙ КРАСКОЙ	69	79	1500 2100 /ДУБЕР
	1/4-127/-23Т							
КАДРОВАЯ СУХИХ ПРОДУКТОВ, КАДРОВАЯ РУБОНЕЙ, ЗАГРУЗОЧНАЯ, МЕСТО ОХЛАЖД. ЛАБОРНОЙ КАМЕРЫ	2.244-1 4-175	52,1	КЕРАМИЧЕСКАЯ ПАНТКА	52,1	КЛЕЕВАЯ ПОВЕЛКА	120	24	480
	1/4-127/-23Т							
ТАМБУРН	2.244-1 4-175	35,7	КЕРАМИЧЕСКАЯ ПАНТКА	35,7	ПОКРАСКА МАСЛЯНОЙ КРАСКОЙ	162		ОТДЕЛКА НА ВСЮ ВЫСОТУ.
БЕНТКАМЕРА, ЭЛЕКТРОЩИТОВАЯ	2.244-1 4-183	28,4	БЕТОН	28,4	КЛЕЕВАЯ ПОВЕЛКА	106		
ТЕХНОЛОГАЛЕ	2.244-1 4-258		ГРУНТ		ИЗРЕСТАКОВАЯ ПОВЕЛКА			
ЛЕСТНИЦЫ								ПОКРАСКА СПИРИТУИМИ КРАСКАМИ

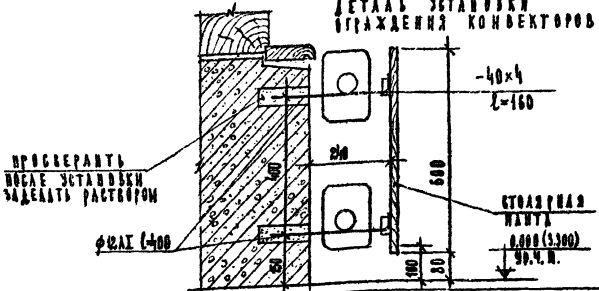
ЧАРУЖАЯ ОТДЕЛКА.

НАИМЕНОВАНИЕ	ОСНОВНОЙ ВАРИАНТ	ВТОРОЙ ВАРИАНТ
ЦОКОЛЬ	ОБАНЦОВКА КЕРАМИЧЕСКОЙ ПАНТКОЙ ТИПА "КАКАИЧУК" СВЕТЛО-КОРИЧНЕВОГО ЦВЕТА	ОКРАСКА ГИДРОФОБНЫМИ КРАСКАМИ
ПАРУЖИЕ СТЕНЫ	ОБАНЦОВКА КЕРАМИЧЕСКОЙ ПАНТКОЙ	ОКРАСКА ГИДРОФОБНЫМИ КРАСКАМИ
ПАРУЖИЕ ЛЕСТНИЦЫ	ОКРАСКА МАСЛЯНЫМИ КРАСКАМИ В СВЕТЛО-СЕРЫЙ ЦВЕТ	ОКРАСКА МАСЛЯНЫМИ КРАСКАМИ В СВЕТЛО-СЕРЫЙ ЦВЕТ
ОКНА	УЛУЧШЕННАЯ ОКРАСКА БЕЛОЙ МАСЛЯНОЙ КРАСКОЙ	ОКРАСКА МАСЛЯНОЙ КРАСКОЙ
ДВЕРИ	УЛУЧШЕННАЯ ОКРАСКА МАСЛЯНОЙ КРАСКОЙ	ОКРАСКА МАСЛЯНОЙ КРАСКОЙ

ПРИМЕЧАНИЯ

1. Номер пола в скобках для пола 2 этажа.
2. Для полов и стен выбираются светлые тона окраски.
3. Пантквы окрашивать в цвет пола. (УЗЛМ крепления см. т.д. 2-244-18.3)
4. Внутренние откосы проемов окрашивать масляными белыми за 2 раза.
5. В туалетах приняты покрытие пола линолеумом с теплозвукоизоляционным слоем, ГОСТ 18108-80, вместо бетона по узлу 185 и керамической пантке по узлу 187.
6. В цоколях по узлам 187, 180, 183, гидроизоляция цокольного слоя выпадать из 2х слоев гидрозола марки ГИ-1 /ГОСТ 7415-74"/ на пробойке из битумной мастики.
7. Кондукторы, дверцы электро- и выключательных щитов окрашивать в цвет стены.
8. Ограждение лестничных маршей окрашивать в светло-серый цвет.
9. В местах установки раковин мойки в изоляторе и медицинской комнате стены обанцевать глазурованной панткой на высоту 1500 мм.
10. Все металлические элементы: крмимые вентиляторы, клапаны, дробные стояки, радиостойки, телеаппаратуру окрашивать в серый цвет и асбестоцементные коробки обштукатурить по металлической сетке в цвет стены.
11. Стожки, кс, отмеченные на планах зашить по месту.
12. В полах по узлу 185 предусмотреть теплозвукоизоляционную прокладку из жесткой минераловатной панты толщиной 40 мм,  $\rho = 300 \text{ кг/м}^3$ .
14. Общее количество стальной панты для ограждения кондукторов - 254 мм.

ДЕТАЛЬ УСТАНОВКИ ОГРАЖДЕНИЯ КОНДУКТОРОВ



Исполнитель: В.А.С.	211-1-29684	АС
Проверено:	Детские ясли-сад на 350 мест	СТАВЛЯ 1/8Т
Утверждено:	Варшавская и Восточная отделка здания	П 040
Итого:		

ЛБСМ.0

211-1-29684

ПРОЕКТ

ТИТЛОВ

ИЗМ. № 1

СПЕЦИФИКАЦИЯ ДЕРЕВЯННЫХ ИЗДЕЛИЙ

№№ обозначен.	обозначение	наименование	К-во штук			масса ед.кг	примечание
			4	5	6		
1	2	3	4	5	6	7	8
	СЕРИЯ 1.136.5-19	ДВЕРНЫЕ БЛОКИ НАРУЖНЫЕ					
		ДН 21-9ЩП			8		
		ДН 21-10ЩП			4		
		ДН 21-19ЩП			6		
	ПРОЕКТ, АЛЬБОМ I, АС-27	ИДН-1			6		
	СЕРИЯ 1.136-10	ДВЕРНЫЕ БЛОКИ ВНУТРЕННИЕ					
		ДГ 21-9			21		СМ. ПРИМЕЧАНИЕ ПУНКТ 1
		ДГ 21-9А			23		
		ДГ 21-9П			15		
		ДГ 21-9АП			17		
		ДГ 21-10			6		
		ДГ 21-10А			6		
		ДО 21-9			16		СМ. ПРИМЕЧАНИЕ ПУНКТ 2
		ДО 21-9А			12		
		ДО 21-10			3		
		ДО 21-10А			1		
		ДО 24-15			24		
	СЕРИЯ 1.236-6	ОКНА И БАЛКОННЫЕ ДВЕРИ СО СПАРЕННЫМИ ПЕРЕЛЕТАМИ					
		ОС 21-21В			100		
		ОС 21-12Г			19		
		ОС 21-9Г			2		
	СЕРИЯ 1.136.5-16	ОС 9-9			8		
	СЕРИЯ 1.236-6	БС 28-9			8		
	СЕРИЯ 1.236-6	С РАЗДЕЛЬНЫМИ ПЕРЕЛЕТАМИ					
		ОР 21-21В			100		
		ОР 21-12Г			19		
		ОР 21-9Г			2		
	СЕРИЯ 1.136.5-16	ОР 9-9			8		
	СЕРИЯ 1.236-6	БР 28-9			8		
	СЕРИЯ 1.236.5-9	СТРОЙНЫМ ОСТЕКЛЕНИЕМ					
		ОРС 21-21В			100		
		ОРС 21-12Г			19		
		ОРС 21-9Г			2		
	СЕРИЯ 1.136.5-17	ОРС 9-9			8		
	СЕРИЯ 1.236.5-9	БРС 28-9			8		
	СЕРИЯ 1.236.5-10	СО СТЕКЛОПАКЕТАМИ И СТЕКЛО					
		ОРСП 21-9А			100		
		ОРСП 21-12			100		
		ОРСП 21-12А			9		
	СЕРИЯ 1.136.5-20	ОРСП 9-9			8		
	СЕРИЯ 1.236.5-10	БРС 28-9			8		

1	2	3	4	5	6	7	8
	СЕРИЯ 1.136-12 ВЫП. 1	ФРАМУГИ					
		ФВ 06-09				8	
		ФВ 09-07				2	
		ФВ 09-09				36	
		ФНА 06-19				6	
		ФН 06-10				2	
	ПРОЕКТ, АЛЬБОМ I, АС-26	ЭКРАНЫ САНУЗЛОВ					
		ЭС-1				21	
	СЕРИЯ 1.136-2	ПОДОКОННЫЕ ДОСКИ					
		ДО 10-20				10	
		ДО 13-20				19	
		ДО 22-20				100	
	СЕРИЯ 1.136.5-19	ДВЕРЬ СЛУЖЕБНАЯ					
		АС 16-9				2	

ТАБЛИЦА ЗАПОЛНЕНИЯ ПРОЕМОВ

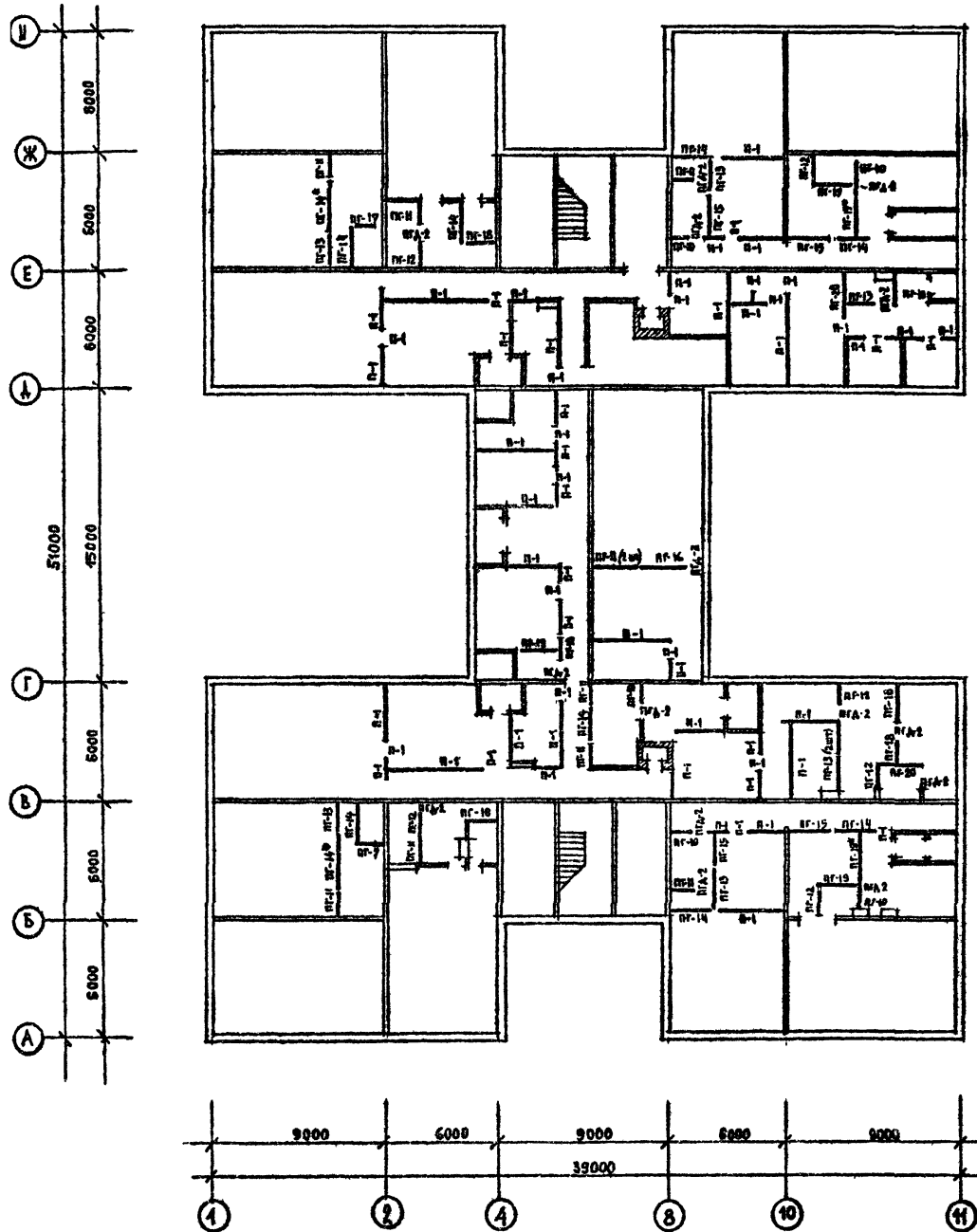
ТИП ПРОЕМА ОБЩЕЕ К-ВО	ПРИМЕНЕНИЕ ОКОННОГО ИЛИ ДВЕРНОГО БЛОКА ПРИ t°				ПРИМЕНЕНИЕ ПОДОКОН. ДОСК
	С-20° ДО -23°	С-24° ДО -28°	С - 29° ДО -40°		
Т-1 100	ОС 21-21В	ОР 21-21В	ОРС 21-21В	ОРСП 21-9А ОРСП 21-12	ДО 22-20
Т-2 14	ОС 21-12Г ИАН-1 (13Т) БС 28-9 (23Т)	ОР 21-12Г ИАН-1 (13Т) БР 28-9 (23Т)	ОРС 21-12Г ИАН-1 (13Т) БРС 28-9 (23Т)	ОРСП 21-12А ИАН-1 (19Т) БРС 28-9 (23Т)	ДО 13-20
Т-3 2	ОС 21-9Г	ОР 21-9Г	ОРС 21-9Г	ОРСП 21-9А	ДО 10-20
Т-4 4	ОС 21-12Г ДН 21-9ЩП	ОР 21-12Г	ОРС 21-12Г	ОРСП 21-12А	ДО 13-20
Т-5 2	ОС 9-9 2ШТ	ОР 9-9 2ШТ	ОРС 9-9 2ШТ	ОРСП 9-9 2ШТ	ДО 10-20 2ШТ
Т-6 3	ДН 21-19ЩП, ФНА 06-19, ДЕР. ИМПОСТ НА-2/2ШТ				—

РАЗМЕРЫ ДЕРЕВЯННЫХ ИМПОСТОВ  
 ИД-1 200 × 300 × 2100 7ШТ  
 ИД-2 100 × 300 × 2100 6ШТ

ПРИМЕЧАНИЯ  
 1. В 1 ДВЕРНОМ БЛОКЕ ДГ 21-9 ВЫПОЛНИТЬ РАЗДАТОЧНОЕ ОКНО РАЗМЕРОМ 600 × 800 мм НИЖЕ НА 750 мм ОТ ПОЛА  
 2. ВСЕ ОСТЕКЛЕННЫЕ ДВЕРИ (НАРУЖНЫЕ И ВНУТРЕННИЕ) ВЫПОЛНИТЬ С ЗАЩИТНЫМ ОГРАЖДЕНИЕМ С 2Х СТОРОН ИЗ 3Х ДЕРЕВЯННЫХ ПЛАНК С ЗАБОРОМ 150 мм, ВЕРХНЯЯ ПЛАНКА НА ВЫСОТЕ 1300 мм ОТ ПОЛА.  
 3. 2 ДВЕРНЫХ БЛОКА ДО 24-15, 1 БЛОК ДО 21-9 И 1 БЛОК ДО 21-9А, ВЫХОДЯЩИЕ В ЛЕСТНИЧНЫЕ КЛЕТКИ, ВЫПОЛНИТЬ САМОЗАКРЫВАЮЩИМИСЯ С УПЛОТНЕННЫМИ ПРИТВОРАМИ

АЛЬБОМ О  
 ТИПОВОЙ  
 ПРОЕКТ  
 211-1-296.84  
 ИМЯ НЕ ПОСТА. ПОДПИСЬ И ДАТА  
 ВЗНЕМЕНИ

ПРИВЯЗАН		ИМЬ №	211-1-296.84 - АС	
НОРМОКОМП. БОЛОВЕР	ИМ. АН-1 БАШЕНКО	ТА. ИЖ. ИЖ. НАЗАРОВ	ТА. АРХ. ИЖ. МИХЕ	ТА. ИЖ. ИЖ. БОРНЦОВ
ДЕТСКИЕ ЯСЛИ-САД НА 330 МЕСТ		СТАДИЯ	ЛИСТ	ЛИСТОВ
		Р	011	
ТАБЛИЦА ЗАПОЛНЕНИЯ ПРОЕМОВ СПЕЦИФИКАЦИЯ ДЕРЕВ. ИЗДЕЛИЙ		ИЖИЦАП УЧЕБНЫХ		



СПЕЦИФИКАЦИЯ

МАРКА ПОЗ.	ОБОЗНАЧЕНИЕ	НАИМЕНОВАНИЕ	КОЛ	МАССА ЕД. КГ	ПРИМЕЧАНИЕ
<b>ПЕРЕГОРОДКИ</b>					
ПГ-10	1.231.9-8 Вып.1	ПГ 10.30.8-5ГЦ	6	310	
ПГ-11		ПГ 11.30.8-5ГЦ	10	345	
ПГ-12		ПГ 12.30.8-5ГЦ	6	375	
ПГ-13		ПГ 17.30.8-5ГЦ	8	535	
ПГ-14		ПГ 21.30.8-5ГЦ	10	660	
ПГ-15		ПГ 24.30.8-5ГЦ	5	750	
ПГ-16		ПГ 27.30.8-5ГЦ	1	845	
ПГ-17		ПГ 12.30.8-7ГЦ	2	375	
ПГ-18		ПГ 17.30.8-7ГЦ	4	535	
ПГ-19		ПГ 21.30.8-7ГЦ	5	660	
ПГ-20	ПГ 24.30.8-7ГЦ	2	750		
ПГА-2		ПГ 9.9.8-5ГЦ	15	85	
<b>ПЕРЕГОРОДКИ ПОЗЛЕМЕНТОЙ СБОРКИ</b>					
П-1	1.231.9-8 Вып.1	РАСХОД СУХОЙ ГИПСОВОЙ ШТУКАТУРКИ 8-14ММ	607	м	
		РАСХОД ДРЕВЕСИНЫ БРУСОК 50x50 ММ	2,2	м	
<b>ИЗДЕЛИЯ СОЕДИНИТЕЛЬНЫЕ</b>					
	1.230-1 Вып.10	ММ 39	184	0,6	
		ММ 44	220	0,15	

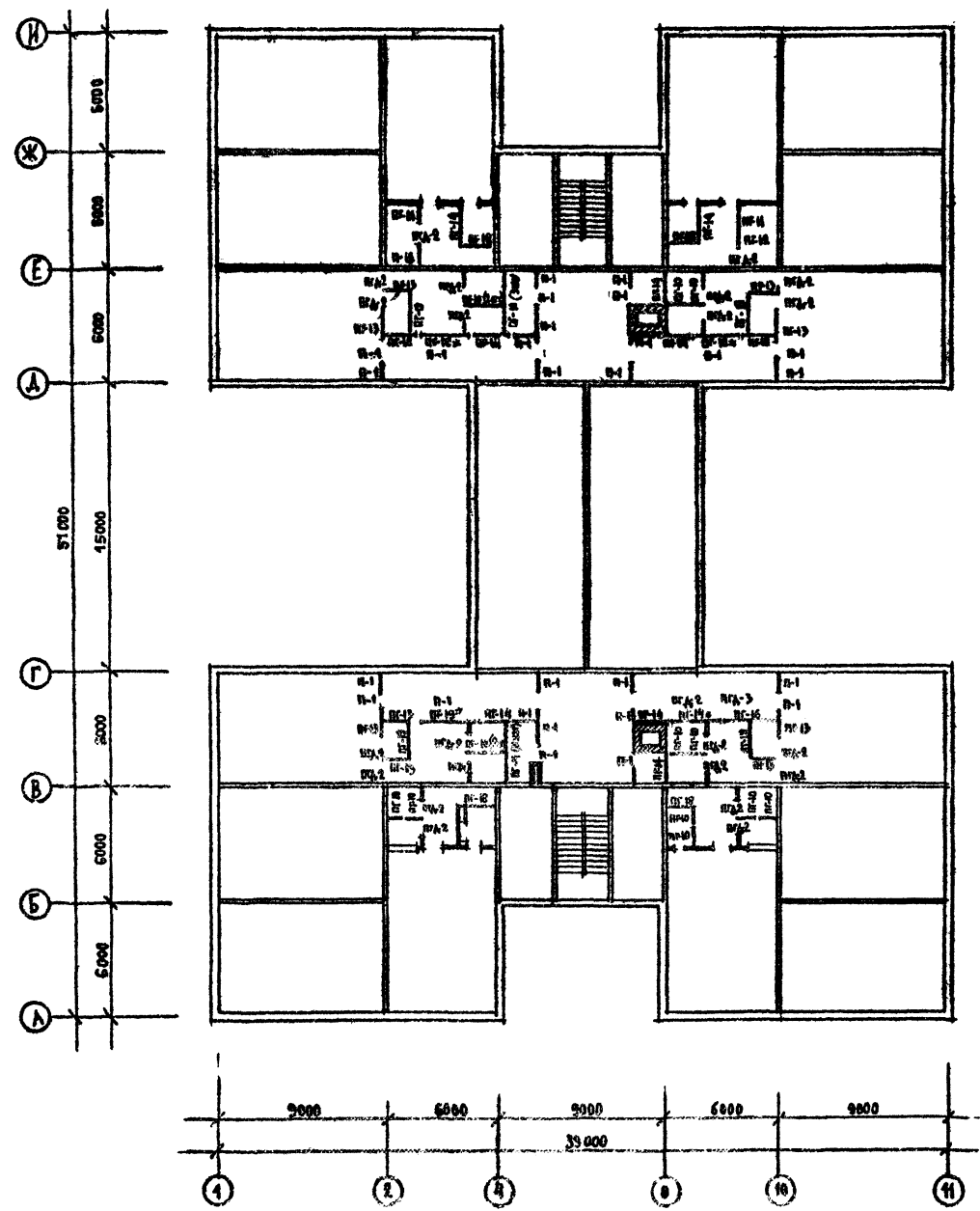
ПРИМЕЧАНИЯ. 1. ПЕРЕГОРОДКИ ОБОЗНАЧЕННЫЕ ЗНАКОМ \* УСТАНОВИТЬ ПО ЧЕРТЕЖУ АС-3, АС-4  
 2. ПЕРЕГОРОДКИ ПОЗЛЕМЕНТОЙ СБОРКИ УСТАНОВИТЬ ПО АЛЬБОМУ СЕРИИ 1.231.9-8 ВЫПУСК 1

211-1-296.84 АС	
ПРОЕКТОР: ВЛОДЕР НАЧ. МАСТ: БАШЕНКОВ ГАЛНИКОВ: НАЗАРОВ ГАЛ: МИХЕ ГИП: ВОРОНЦОВ АРХИТЕК.: КАМЫКОВА	ДЕТСКИЕ ЯСЛИ-САД НА 330 МЕСТ ПАСКАДКА ПЕРЕГОРОДОК ПОЗЛЕМЕНТОЙ СБОРКИ /1ЭТАЖ/
СТАДИЯ: Р	ЛИСТ: 012
ИЗДАТЕЛЬСТВО: ЦНИИЭП	УЧЕБНЫХ ЗАДАНИЙ

АЛБОМ 0

ТИПОВОЙ ПРОЕКТ 211-1-296.84

ТИПОВОЙ ПОЯС. РАССЧЕТЫ И ТАБЛИЦЫ



ПРИМЕЧАНИЯ. 1. ПЕРЕГОРОДКИ, ОБОЗНАЧЕННЫЕ ЗНАКОМ \* УСТАНОВИТЬ ПО ЧЕРТЕЖУ АС-5, АС-6  
 2. ПЕРЕГОРОДКИ ПОДЪЕМНОЙ СБОРКИ УСТАНОВИТЬ ПО АЛБОМУ СЕРИИ 1.231.9-8 ВЫПУСК 1

СПЕЦИФИКАЦИЯ

МАРКА ВОЗ.	ОБОЗНАЧЕНИЕ	НАЗНАЧЕНИЕ	КОЛ.	МАССА ЕД. КГ	ПРИМЕЧАНИЕ
ПЕРЕГОРОДКИ					
ПГ-10	1.231.9-7 ВМЛ 1	ПГ 10.30.8-5ГЦ	14	310	
ПГ-11		ПГ 11.30.8-5ГЦ	8	345	
ПГ-12		ПГ 12.30.8-5ГЦ	2	375	
ПГ-13		ПГ 13.30.8-5ГЦ	8	535	
ПГ-14		ПГ 14.30.8-5ГЦ	7	660	
ПГ-16		ПГ 16.30.8-5ГЦ	1	845	
ПГ-18		ПГ 18.30.8-7ГЦ	7	535	
ПГ-19		ПГ 19.30.8-7ГЦ	7	660	
ПГ-2			ПГ 9.9.8-5ГЦ	23	85
ПГ-3		ПГ-7.9.8-5ГЦ	1	65	
ПЕРЕГОРОДКИ ПОДЪЕМНОЙ СБОРКИ					
П-1	1.231.9-8 ВМЛ 1	П-1 РАСХОД СУХОЙ ГИПСОВОЙ ШТУКАТУРКИ 8-14 ММ	154		
		РАСХОД ДРЕВЕСНЫХ БРУСКОВ 50x50 ММ	0,47		
ИЗДЕЛИЯ ВОДОНИТЯБНЫЕ					
	2.230-1 ВМЛ 10	ММ 38	152	0,16	
		ММ 44	320	0,15	

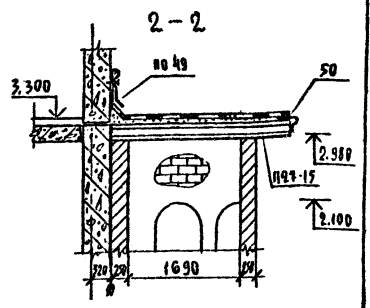
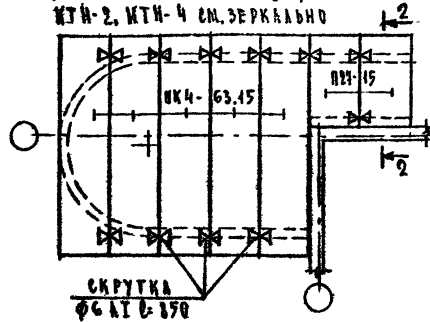
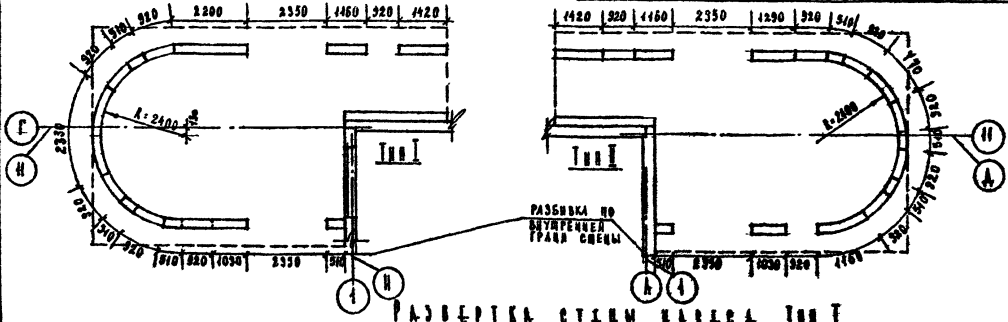
211-1-296.84 АС		СТАНДАРТ ЛИСТ АИСТОВ	
ПОРЯДОК ВЫВОДА	ВОЛКОВ	ДЕТСКИЕ ЯСАИ-САД НА 330 МЕСТ	
МАС.МАСТ. БАШЕНКО	НАЗАРОВ	Р	043
ГЛАВ. ИНЖЕНЕР	МИХЕ	РАСКАЛАДКА ПЕРЕГОРОДОК ПОДЪЕМНОЙ СБОРКИ	
С.И.П.	БОРОНЦОВ	ЦНИИЭО УЧЕБНЫХ ЗАДАНИЙ	
АРХИТЕКТ.	КЛИМКИНА		



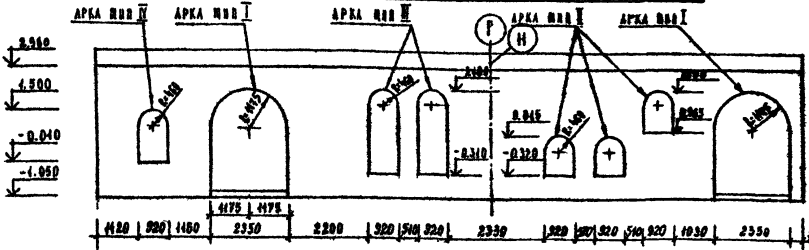
Индивидуальные тепловые навесы (ИТН-1)(ИТН-3)

Индивидуальные тепловые навесы (ИТН-2)(ИТН-4)

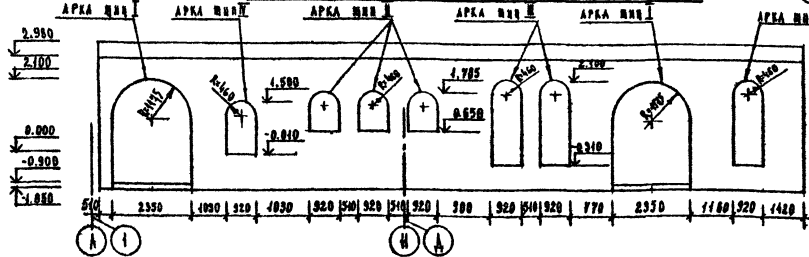
План покрытия ИТН-1, ИТН-3  
ИТН-2, ИТН-4 см. зеркально



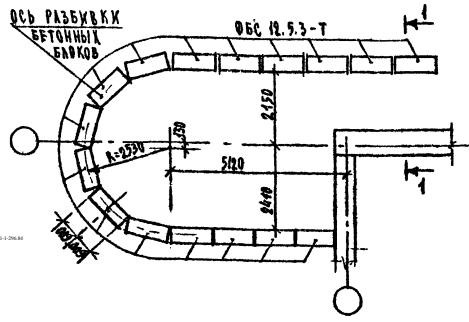
РАЗБИВКА СТЕН НАВЕСА ИТН-1



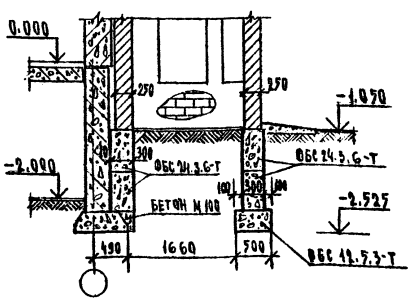
РАЗБИВКА СТЕН НАВЕСА ИТН-2



План фундаментов ИТН-1, ИТН-3  
ИТН-2, ИТН-4 см. зеркально



1-1



СПЕЦИФИКАЦИЯ

МАРКА ПОЗ.	ОБОЗНАЧЕНИЕ	НАИМЕНОВАНИЕ	КОЛ.	МАССА ЕД. ЕД.	ПРИМЕЧАНИЕ
		БЛОКИ БЕТОННЫЕ ДЛЯ СТЕН ПОДВАЛА			
	ГОСТ 43579-78	ФБС 12.5.3-Т	64	380	
		ФБС 9.3.6-Т	60	350	
		ФБС 24.3.6-Т	44	990	
		ПЛИТЫ ПЕРЕКРЫТИЯ			
	1.141-1	ВЫП. 58	20	2950	
	1.141-1	ВЫП. 60	8	1290	

ПРИМЕЧАНИЯ:

- Данных листов см. совместно с листами АС-3, АС-4
- Бетонные блоки укладывать на предварительно уплотненное песчаное основание  $h = 50$  мм. Кладку блоков выполнять на цементном растворе  $M 100$ ,  $h$  шва - 20 мм
- Поверхность кладки, соприкасающуюся с грунтом, обмазать горячим битумом за 2 раза
- Узлы 49, 50 см. сверху 2.250-2 вып. 1
- Расход материалов на лист:  
Ф6А1 - 7,5 кг  
Бетон - 2,4 м<sup>3</sup>

Исполнитель		211-1-296.84 АС	
Нормкол	Воловер	См. лист	Листов
М.А.И.И.	В.И.И.И.	Д.С.С.С.	Л.С.С.С.
Инженер	Инженер	Инженер	Инженер
Архитектор	Архитектор	Архитектор	Архитектор
Инженер	Инженер	Инженер	Инженер