

---

ФЕДЕРАЛЬНОЕ АГЕНТСТВО  
ПО ТЕХНИЧЕСКОМУ РЕГУЛИРОВАНИЮ И МЕТРОЛОГИИ

---



НАЦИОНАЛЬНЫЙ  
СТАНДАРТ  
РОССИЙСКОЙ  
ФЕДЕРАЦИИ

ГОСТ Р  
53919—  
2010

---

**ЭЛЕКТРОДЫ  
ДЛЯ ЭЛЕКТРОКАРДИОСТИМУЛЯТОРОВ  
ИМПЛАНТИРУЕМЫЕ**

**Технические требования и методы испытаний**

Издание официальное



Москва  
Стандартинформ  
2011

## Предисловие

Цели и принципы стандартизации в Российской Федерации установлены Федеральным законом от 27 декабря 2002 г. № 184-ФЗ «О техническом регулировании», а правила применения национальных стандартов Российской Федерации — ГОСТ Р 1.0—2004 «Стандартизация в Российской Федерации. Основные положения»

### Сведения о стандарте

1 РАЗРАБОТАН Учреждением РАМН Научным центром сердечно-сосудистой хирургии им. А.Н. Бакулева РАМН (НЦССХ им. А.Н. Бакулева РАМН)

2 ВНЕСЕН Техническим комитетом по стандартизации ТК 453 «Имплантаты в хирургии»

3 УТВЕРЖДЕН И ВВЕДЕН В ДЕЙСТВИЕ Приказом Федерального агентства по техническому регулированию и метрологии от 12 ноября 2010 г. № 386-ст

4 Настоящий стандарт разработан с учетом основных нормативных положений международного стандарта ИСО 14708-2:2005 «Имплантаты для хирургии — Активные имплантируемые медицинские изделия — Часть 2: Электрокардиостимуляторы» (ISO 14708-2:2005 «Implants for surgery — Active implantable medical devices — Part 2: Cardiac pacemakers»)

5 ВВЕДЕН ВПЕРВЫЕ

*Информация об изменениях к настоящему стандарту публикуется в ежегодно издаваемом информационном указателе «Национальные стандарты», а текст изменений и поправок — в ежемесячно издаваемых информационных указателях «Национальные стандарты». В случае пересмотра (замены) или отмены настоящего стандарта соответствующее уведомление будет опубликовано в ежемесячно издаваемом информационном указателе «Национальные стандарты». Соответствующая информация, уведомление и тексты размещаются также в информационной системе общего пользования — на официальном сайте Федерального агентства по техническому регулированию и метрологии в сети Интернет*

© Стандартинформ, 2011

Настоящий стандарт не может быть полностью или частично воспроизведен, тиражирован и распространен в качестве официального издания без разрешения Федерального агентства по техническому регулированию и метрологии

**Содержание**

1 Область применения . . . . .	1
2 Нормативные ссылки . . . . .	1
3 Термины и определения . . . . .	1
4 Технические требования . . . . .	2
5 Методы испытаний . . . . .	2
5.1 Общее . . . . .	2
5.2 Измерение сопротивления электрода . . . . .	2
5.3 Измерение импеданса электрода . . . . .	2
5.4 Оценка тока утечки . . . . .	3
5.5 Оценка механической прочности . . . . .	4
5.6 Оценка долговечности . . . . .	4
6 Комплектность, упаковка, маркировка, инструкция по применению . . . . .	6
6.1 Комплектность . . . . .	6
6.2 Упаковка . . . . .	6
6.3 Маркировка . . . . .	6
6.4 Инструкция по применению . . . . .	6

**ЭЛЕКТРОДЫ ДЛЯ ЭЛЕКТРОКАРДИОСТИМУЛЯТОРОВ  
ИМПЛАНТИРУЕМЫЕ****Технические требования и методы испытаний**

Implantable electrodes for cardiac pacemakers.  
Technical requirements and test methods

Дата введения — 2011—11—01

**1 Область применения**

Настоящий стандарт применим к изделиям, предназначенным для использования совместно с электрокардиостимуляторами (ЭКС) в качестве имплантируемых электродов.

Настоящий стандарт устанавливает специфические требования и методы испытаний имплантируемых электродов и дополнительные требования к ГОСТ Р 50267.0.

**2 Нормативные ссылки**

В настоящем стандарте использованы нормативные ссылки на следующие стандарты:

ГОСТ Р ИСО 5841-3—2010 Соединители IS-1 для имплантируемых электрокардиостимуляторов низкопрофильные. Технические требования и методы испытаний

ГОСТ Р ИСО 10993-1—2009 Изделия медицинские. Оценка биологического действия медицинских изделий. Часть 1. Оценка и исследование

ГОСТ Р ИСО 11318—2010 Узлы соединительные DF-1 для имплантируемых дефибрилляторов. Технические требования и методы испытаний

ГОСТ Р ИСО 14630—99 Неактивные хирургические имплантаты. Общие технические требования

ГОСТ Р 50267.0—92 Изделия медицинские электрические. Часть 1. Общие требования безопасности

ГОСТ Р 51073—97 Электрокардиостимуляторы имплантируемые. Общие технические требования и методы испытаний

**П р и м е ч а н и е** — При пользовании настоящим стандартом целесообразно проверить действие ссылочных стандартов в информационной системе общего пользования — на официальном сайте Федерального агентства по техническому регулированию и метрологии в сети Интернет или по ежегодно издаваемому информационному указателю «Национальные стандарты», который опубликован по состоянию на 1 января текущего года, и по соответствующим ежемесячно издаваемым информационным указателям, опубликованным в текущем году. Если ссылочный стандарт заменен (изменен), то при пользовании настоящим стандартом следует руководствоваться заменяющим (измененным) стандартом. Если ссылочный стандарт отменен без замены, то положение, в котором дана ссылка на него, применяется в части, не затрагивающей эту ссылку.

**3 Термины и определения**

В настоящем стандарте применены термины, установленные стандартами ГОСТ Р 50267-0, ГОСТ Р 51073, ГОСТ Р ИСО 5841-3 и ГОСТ Р ИСО 11318—2009, а также следующие термины с соответствующими определениями:

**3.1 контактная площадка электрода:** Электрически проводящая часть электрода, предназначенная для обеспечения контакта с тканями тела человека или его жидкостями.

**3.2 униполярный электрод:** Электрод с одной проводящей жилой.

**3.3 биполярный электрод:** Электрод с двумя проводящими жилами, электрически изолированными друг от друга.

**3.4 диаметр электрода:** Минимальный диаметр твердой цилиндрической трубы, в которую может быть вставлен электрод.

**3.5 сопротивление электрода,  $R_c$ :** Электрическое сопротивление между контактной площадкой электрода и соответствующей ему жилой, присоединяемой к ЭКС, выраженное в Ом.

**3.6 электрический импеданс электрода,  $Z_p$ :** Отношение амплитуды импульса напряжения ЭКС и соответствующей амплитуды проходящего через электрод тока, выраженное в Ом.

**П р и м е ч а н и е** — Импеданс электрода состоит из сопротивления электрода и сопротивления соединения электрод/ткань.

## 4 Технические требования

4.1 Electrodes should correspond to the requirements of GOST R 50267.0 and GOST R ISO 14630.

4.2 Connections of electrodes to EKS should correspond to GOST R ISO 5841-3 for connection type IS-1 or GOST R ISO 11318 — for connection type DF-1.

4.3 Resistance of electrode, determined by method 5.2, should correspond to the requirements of the manufacturer.

4.4 Electrical impedance of electrode, determined by method 5.3, should correspond to the requirements of the manufacturer.

4.5 Leakage current, determined by method 5.4, should not exceed 2 mA.

4.6 Electrodes should withstand the test for mechanical strength by method 5.5.

4.7 Electrodes should withstand the test for durability by method 5.6.

4.8 Electrodes are recommended to be supplied in sterile form.

4.9 Electrodes should be stable to the action of the biological environment of the organism, biocompatible and nontoxic in accordance with the requirements of GOST R ISO 10993-1.

## 5 Методы испытаний

### 5.1 Общее

Electrical characteristics of electrodes should be checked in a saline solution of NaCl with a concentration of 0,9 g/l  $\pm$  10 % and a temperature of  $(37 \pm 2)$  °C. Input resistance of instruments, used for tests, should not be less than 1 MOhm.

### 5.2 Измерение сопротивления электрода

Resistance of electrode is measured by means of an ohmmeter. Result of measurement should be expressed in Ohm. Overall error of measurement should not exceed 5%.

### 5.3 Измерение импеданса электрода

#### 5.3.1 Расположение униполярного электрода

Electrode is placed in a beaker with saline solution so that the contact area is located approximately in the center, and is surrounded by two metallic plates of titanium, as shown in figure 1. Diameter ( $d$ ) of the lower plate should not be less than 50 mm, upper — constitute 0,8 diameter of the lower; distance between plates —  $1,2 d$ . Holes, cut in the upper plate, should not reduce the area of its surface more than 10 %.

**П р и м е ч а н и е** — Inside the beaker at a distance not less than 15 mm from the electrode can be added nonconductive spacers, if at the same time the full area of the section between the plates is reduced not more than 10 %. For control of the location of the contact area of the electrode inside or outside can be placed nonconductive rigid pad.

For the conduct of tests use generator of test signals with output impedance 50 Ohm, connected through a capacitor ( $C_F$ )  $33 \pm 5$  % мкФ к электроду, титановым пластинам и осциллографу, как показано на рисунке 1. Сопротивление ( $R$ ) должно быть  $10 \text{ Ом} \pm 2 \%$ .

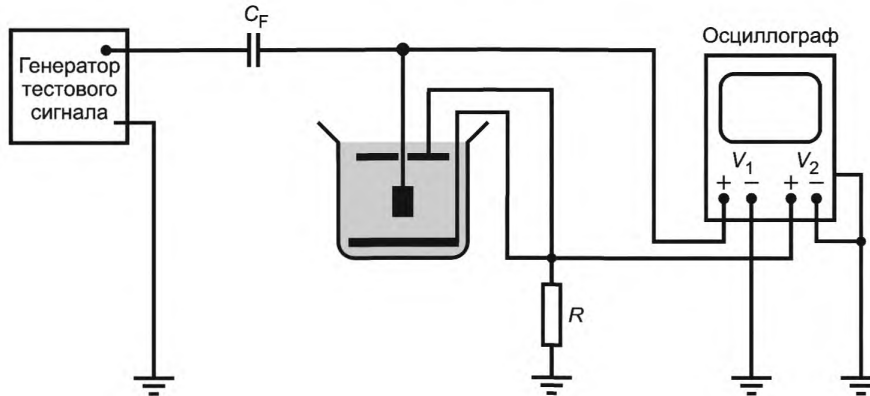


Рисунок 1 — Схема испытания униполярного электрода

### 5.3.2 Расположение биполярного электрода

Электрод помещают в мензурку с солевым раствором так, чтобы контактная площадка находилась приблизительно в ее центре, по крайней мере в 10 мм от любой границы жидкости.

Для проведения испытаний используют генератор тестовых сигналов с выходным импедансом 50 Ом, подключенный через емкость ( $C_F$ )  $33 \pm 5$  % мкФ к токопроводящим жилам электрода со стороны соединения с ЭКС и осциллографу, как показано на рис. 2. Сопротивление ( $R$ ) должно быть  $10 \text{ Ом} \pm 2$  %.

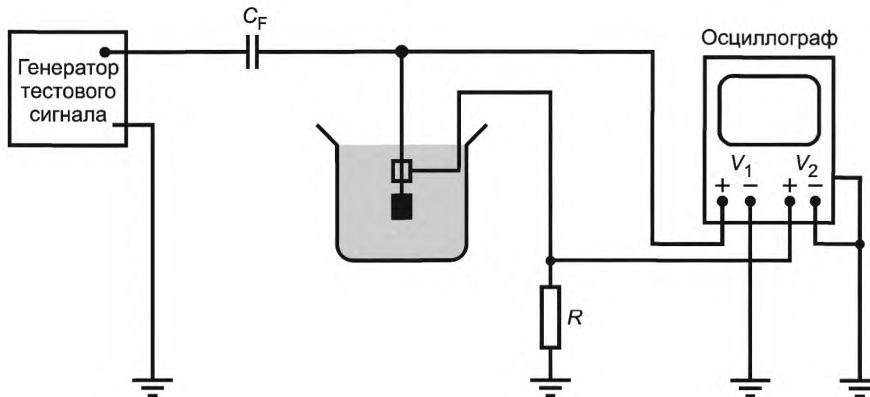


Рисунок 2 — Схема испытания биполярного электрода

### 5.3.3 Порядок измерения импеданса

Генератор тестовых сигналов настраивают на формирование отрицательных прямоугольных импульсов напряжения с частотой  $(65 \pm 5) \text{ мин}^{-1}$ , амплитудой  $(4 \pm 0,1) \text{ В}$  и длительностью  $(0,5 \pm 0,05) \text{ мс}$ .

Импеданс электрода ( $Z_p$ ), Ом, должен быть вычислен с использованием средних величин напряжений (см. рисунки 1 и 2) по формуле

$$Z_p = 10 \frac{\int_0^T (V_1 - V_2) dt}{\int_0^T V_2 dt},$$

где  $T$  — период следования тестовых импульсов.

### 5.4 Оценка тока утечки

Для оценки тока утечки через изоляцию электрода испытание проводят только для гибкой его части, покрытой изоляцией, погружая в ванночку с солевым раствором и выдерживая в нем в течение 1 ч. Затем помещают туда референтный электрод в виде проводящей пластины на расстоянии 50—200 мм

от испытываемого электрода. Между каждой из проводящих жил и референтным электродом последовательно прикладывают постоянное напряжение ( $100 \pm 5$ ) В, выдерживают не менее 15 с и измеряют полученное значение. Ток утечки сравнивают с его максимальным значением.

**Примечание 1** — Незащищенные проводящие поверхности электрода должны быть электрически изолированы от солевой ванны в течение всей процедуры испытания.

**Примечание 2** — Если возможно, следует прикладывать напряжение и измерять ток для каждой пары проводящих жил электрода, чтобы убедиться в целостности изоляции.

### 5.5 Оценка механической прочности

Электрод закрепляют в зажимах разрывной машины за металлические части соединителя и контактную площадку, увеличивают усилие натяжения до 5 Н или относительной деформации до 20 %, выдерживают в течение 1 мин и плавно снимают нагрузку.

Электрод считают выдержавшим испытание, если после снятия нагрузки его сопротивление, определенное методом 5.3, соответствует требованиям изготовителя, остаточная деформация менее 5 %, ток утечки [по методу 5.4] не более 2 мА.

### 5.6 Оценка долговечности

#### 5.6.1 Долговечность гибкого сегмента электрода

Испытание проводят на гибкой части электрода с использованием специального зажимного приспособления (рисунок 3) с внутренним отверстием не более 110 % диаметра сегмента проводника. На самом низком конце крепления его внутренняя поверхность должна быть сформирована в виде отверстия колокола с радиусом, образующим изгиб осевой линии электрода на выходе из контура ( $6 \pm 0,1$ ) мм.

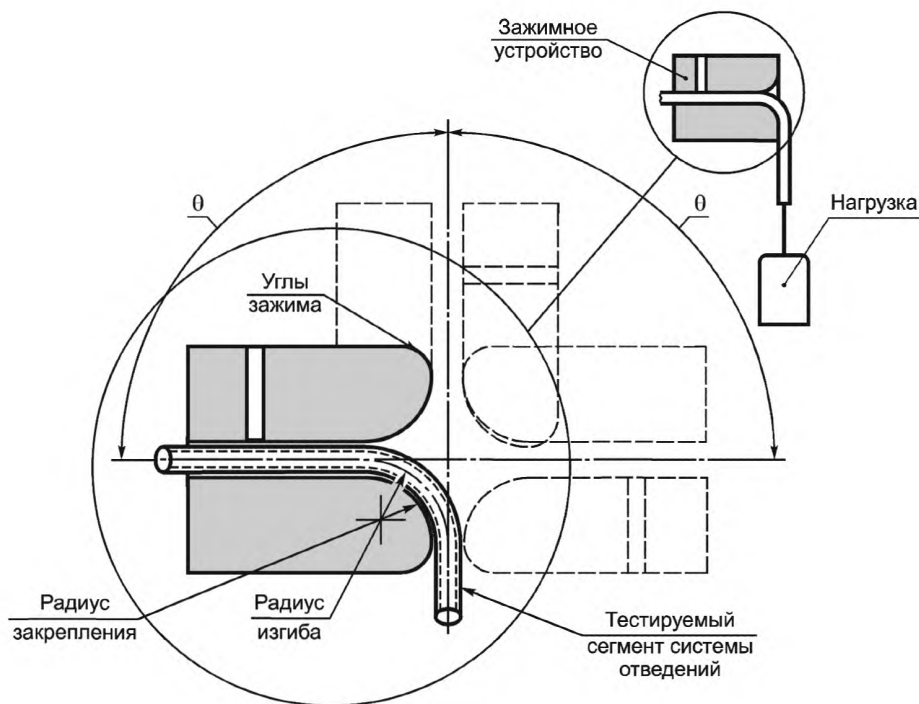


Рисунок 3 — Схема испытания гибкого сегмента электрода на долговечность

Крепление должно быть установлено в машине, которая может оказывать на него изгибные воздействия на угол  $\theta = 90^{\circ}_{-5}$  от вертикали. Сегмент проводника располагается вертикально относительно груза, достаточного, чтобы геометрическая ось испытываемого образца следовала строго по радиусу изгиба в креплении.

Крепление должно совершать колебания с углом  $\theta = 90^{\circ}_{-5}$  в обе стороны от вертикали с частотой приблизительно 2 Гц в течение минимум 47000 циклов.

**Примечание** — Чтобы снизить вибрацию, необходимо отрегулировать положение центра вращения между креплением и геометрической осью испытуемого сегмента. Тест должен быть повторен для каждой однородной гибкой части электрода.

Электрод считают выдержавшим испытание, если его сопротивление, измеренное методом 5.2, будет удовлетворять требованиям изготовителя, ток утечки [по методу 5.4] — не более 2 мА и механически он не будет поврежден.

### 5.6.2 Долговечность соединителя электрода

Следует использовать специальное зажимное приспособление (рисунок 4), похожее по форме на головку соединителя ЭКС, из твердого материала, с углами, максимально скругленными по радиусу до 0,5 мм для контактирования без перелома с соединителем проводника. Глубина отверстия согласно стандарту или спецификации изготовителя должна быть минимальной; если используются другие системы соединителей, размеры отверстия, за исключением его глубины и радиусов округления, должны соответствовать ГОСТ Р ИСО 5841-3 (IS-1) или ГОСТ Р ИСО 11318 (DF-1), или спецификации изготовителя.

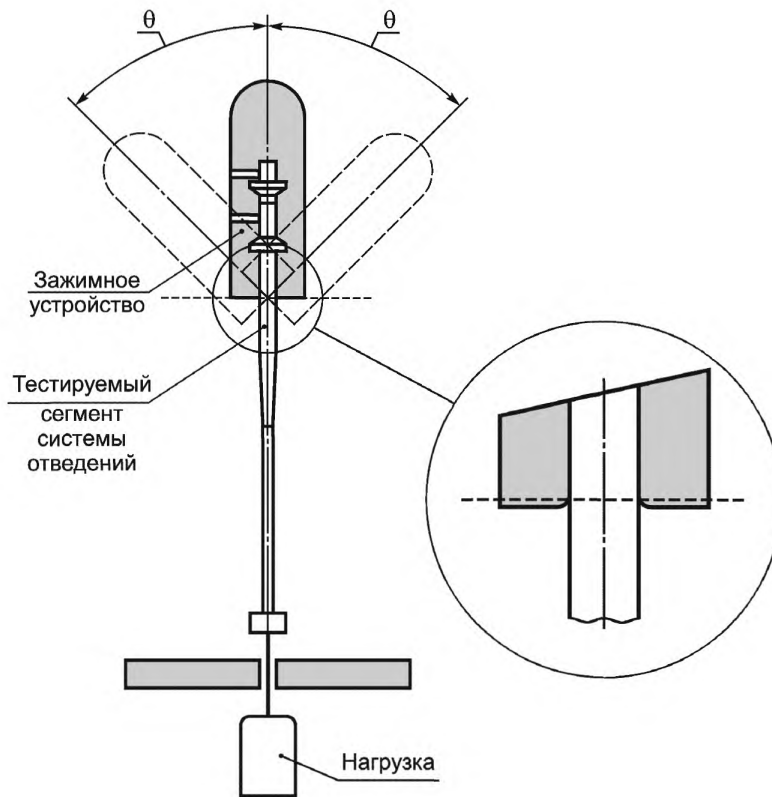


Рисунок 4 — Схема испытания соединителя электрода на долговечность

Зажимное крепежное приспособление должно быть установлено в машине, которая может вращать его с отклонением на угол  $\pm 45 \pm 2^\circ$  от вертикальной оси (рисунок 4). Центр вращения должен быть в плоскости, где начинаются скругления углов зажимного приспособления. Крепление обеспечивает вертикальное положение электрода, соединитель которого должен быть вставлен в зажимное приспособление и закреплен (например, с помощью винта с гайкой). На расстоянии  $(10 \pm 0,5)$  см от центра вращения к электроду следует приложить груз  $(100 \pm 5)$  г.

Крепление должно совершать колебания под углом  $\theta = 45^\circ \pm 2^\circ$  в каждую сторону от вертикали с частотой приблизительно 2 Гц в течение минимум 82000 циклов.

Электрод считают выдержавшим испытание, если его сопротивление, измеренное методом 5.2, будет удовлетворять требованиям изготовителя, ток утечки [по методу 5.4] — не более 2 мА и механически он не будет поврежден.



## 6 Комплектность, упаковка, маркировка, инструкция по применению

### 6.1 Комплектность

6.1.1 В комплект изделия должны входить электроды, инструменты и принадлежности, необходимые для обращения с электродами, инструкция по применению и идентификационная карта пациента. Электроды могут поставляться как отдельно, так и в комплекте с ЭКС.

#### 6.1.2 Идентификационная карта

Идентификационная карта должна содержать, по меньшей мере, следующую информацию:

- а) фамилию и инициалы пациента;
- б) номер истории болезни;
- в) наименование и адрес медицинского учреждения;
- г) фамилию и инициалы хирурга, выполнившего имплантацию;
- д) дату имплантации;
- е) модель электрода;
- ж) серийный номер электрода;
- з) наименование предприятия-изготовителя.

Для удобства заполнения к карте могут быть приложены самоклеющиеся стикеры с информацией по перечислениям е)—з).

### 6.2 Упаковка

Электроды должны быть упакованы в потребительскую тару, состоящую из индивидуального контейнера и наружной упаковки, в соответствии с требованиями ГОСТ Р ИСО 14630.

### 6.3 Маркировка

Должны быть выполнены требования ГОСТ Р ИСО 14630.

#### 6.3.1 Маркировка наружной упаковки

Маркировка наружной упаковки должна содержать, по меньшей мере, следующую информацию:

- а) идентификацию содержимого;
- б) наименование электрода;
- в) модель, конфигурацию, длину и диаметр электрода;
- г) тип соединения с ЭКС;
- д) наименование и адрес изготовителя;
- е) серийный номер;
- ж) стерильность и метод стерилизации изделия;
- з) указание однократного применения изделия;
- и) срок годности («Использовать до...»);
- к) требования к хранению;
- л) предупреждение о недопустимости использования изделия при вскрытом или поврежденном индивидуальном контейнере;
- м) указание о необходимости ознакомления с инструкцией по применению.

#### 6.3.2 Маркировка индивидуального контейнера

Маркировка индивидуального контейнера должна содержать информацию, указанную в 6.3.1 по перечислениям б)—г), е)—и).

### 6.4 Инструкция по применению

В инструкции по применению должны быть приведены следующие сведения:

- а) информация, указанная в 6.3.1, за исключением перечислений е) и и);
- б) электрические характеристики электрода, включая сопротивление и электрический импеданс;
- в) максимальная глубина проникновения электрода в ткань, если применимо;
- г) материалы, из которых изготовлен электрод;
- д) наличие в составе электрода лекарственных средств и связанные с ними эффекты;
- е) совместимость электрода с процедурами магнитно-резонансной томографии на основе анализа взаимодействия ПКС с магнитным полем (в т. ч. возможные артефакты и/или нагрев) с указанием его силы, при которой выполнено исследование;
- ж) показания к применению и известные противопоказания;

- з) меры предосторожности при обращении с электродом или его имплантации;
- и) подробные меры предосторожности, включая сопутствующие процедуры и одновременное использование других изделий;
- к) перечень потенциальных осложнений, связанных с имплантированным электродом;
- л) описание требуемых принадлежностей и инструкции по их применению;
- м) рекомендации по хранению электрода;
- н) инструкция по стерилизации или повторной стерилизации (включая параметры режима и максимальное число циклов) и по применению контейнеров и упаковки для нее;
- о) информация и инструкции, предназначенные для пациента.

Ключевые слова: электрод, электрокардиостимулятор, технические требования, методы испытаний

---

Редактор *Е.Г. Кузнецова*  
Технический редактор *В.Н. Прусакова*  
Корректор *М.В. Бучная*  
Компьютерная верстка *И.А. Налейкиной*

Сдано в набор 19.05.2011. Подписано в печать 26.07.2011. Формат 60 × 84  $\frac{1}{8}$ . Бумага офсетная. Гарнитура Ариал.  
Печать офсетная. Усл. печ. л. 1,40. Уч.-изд. л. 0,88. Тираж 79 экз. Зак. 678.

---

ФГУП «СТАНДАРТИНФОРМ», 123995 Москва, Гранатный пер., 4.  
[www.gostinfo.ru](http://www.gostinfo.ru) [info@gostinfo.ru](mailto:info@gostinfo.ru)

Набрано во ФГУП «СТАНДАРТИНФОРМ» на ПЭВМ.

Отпечатано в филиале ФГУП «СТАНДАРТИНФОРМ» — тип. «Московский печатник», 105062 Москва, Лялин пер., 6.