

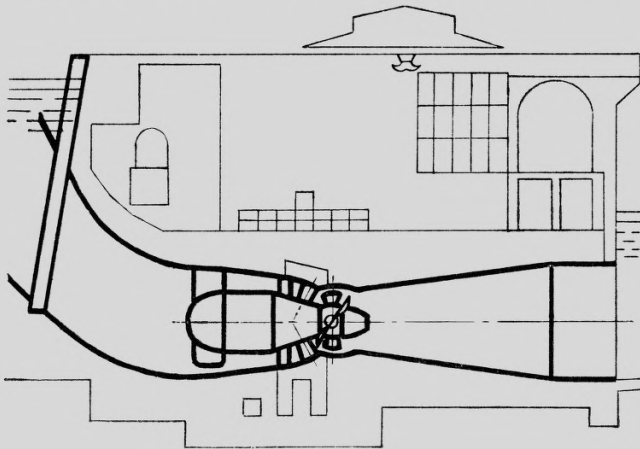


О Т Р А С Л Е В Ы Е

С Т А Н Д А Р Т Ы

# ТУРБИНЫ ГИДРАВЛИЧЕСКИЕ ДЛЯ ГИДРОЭЛЕКТРОСТАНЦИЙ том II

ОСТ 108.023.107—85; ОСТ 108.023.109—85; ОСТ 108.023.108—84;  
ОСТ 108.023.105—84; ОСТ 108.023.06—84; РТМ 108.023.20—83



ЛЕНИНГРАД  
1986



О Т Р А С Л Е В О Й   С Т А Н Д А Р Т

---

**ТУРБИНЫ ГИДРАВЛИЧЕСКИЕ ВЕРТИКАЛЬНЫЕ  
ПОВОРОТНО-ЛОПАСТНЫЕ ОСЕВЫЕ**

**КОНСТРУКТИВНЫЕ СХЕМЫ**

**ОСТ 108.023.105—84**

Издание официальное

**УТВЕРЖДЕН И ВВЕДЕН В ДЕЙСТВИЕ** указанием Министерства энергетического машиностроения от 08.05.84 № СЧ-002/3519

**ИСПОЛНИТЕЛИ:** О. С. БАБАНОВ; Г. А. ЯБЛОНСКИЙ; В. В. НАУМОВ;  
Л. Ф. АБДУРАХМАНОВ, канд. техн. наук (руководитель темы);  
Т. В. ПРИБЫЛОВА; Н. Д. МАРКОЗОВ, канд. техн. наук;  
Ф. И. КАНАШИН, канд. техн. наук (руководитель темы);  
И. А. БЕЛЫЙ-ТКАЧ

**СОГЛАСОВАН** с Министерством энергетики и электрификации СССР

Начальник Главтехуправления

**В. И. ГОРИН**

**ТУРБИНЫ ГИДРАВЛИЧЕСКИЕ ВЕРТИКАЛЬНЫЕ  
ПОВОРОТНО-ЛОПАСТНЫЕ ОСЕВЫЕ  
КОНСТРУКТИВНЫЕ СХЕМЫ**

**ОСТ 108.023.105—84**

Введен впервые

Указанием Министерства энергетического машиностроения от 08.05.84 № СЧ-002/3519 срок действия установлен

с 01.07.85до 01.07.90

Настоящий стандарт распространяется на вертикальные гидравлические поворотные лопастные осевые турбины по ГОСТ 17202—77.

Стандарт устанавливает конструктивные схемы компоновки гидротурбин в здании гидроэлектростанции и конструктивные схемы гидротурбин.

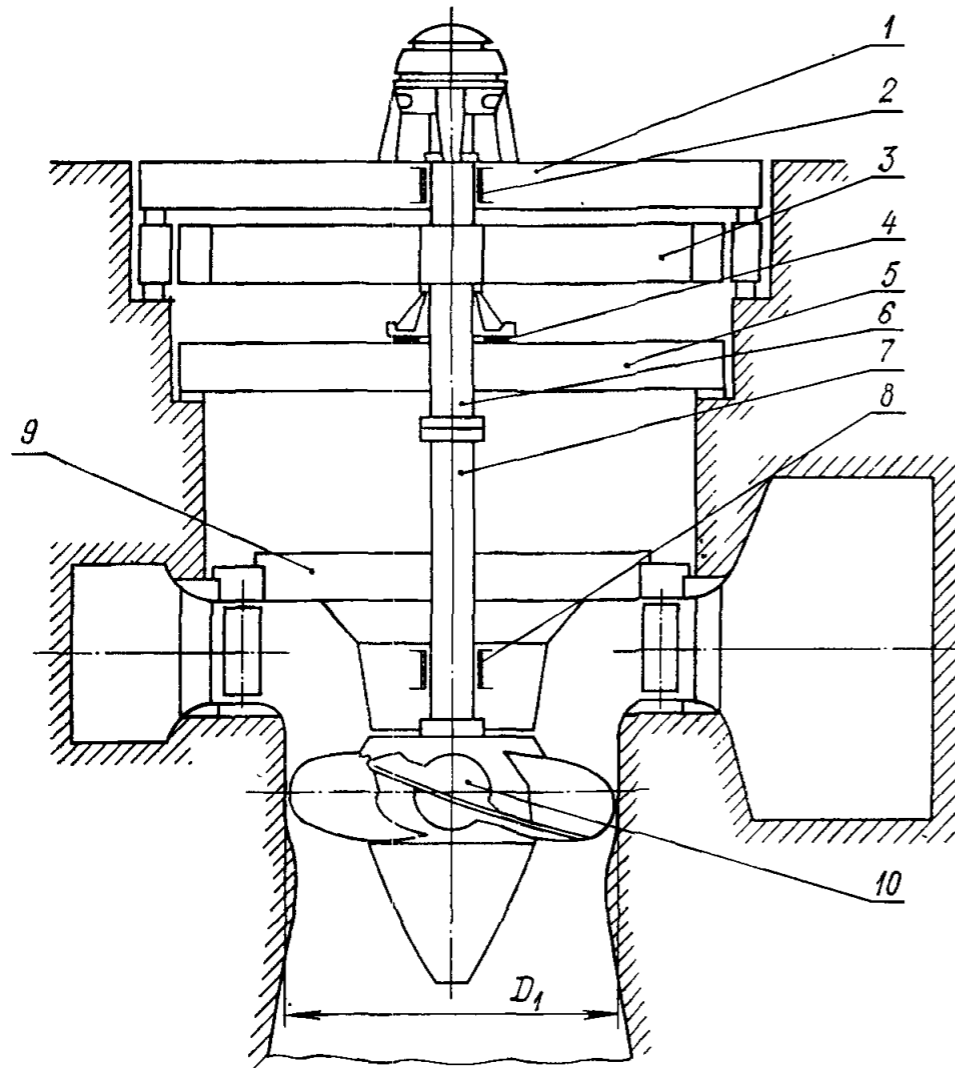
Конструктивные схемы гидротурбин объединяют сборочные единицы, разработка которых регламентируется действующей в отрасли нормативно-технической документацией.

### 1. КОНСТРУКТИВНЫЕ СХЕМЫ

1.1. Конструктивная схема компоновки гидротурбины в здании ГЭС должна выбираться по таблице и черт. 1—8.

Тип гидрогенератора	Номинальное значение диаметра рабочего колеса, мм	Расположение подпятника гидрогенератора	Расположение подшипников гидрогенератора		Схема компоновки (номер чертежа)
			верхнего	нижнего	
Зонтичный	От 1800 до 5000 вкл.	На нижней крестовине	В верхней крестовине	—	1
			—	На нижней крестовине	2
			В верхней крестовине	На нижней крестовине	3
	Св. 5000 до 10 600 вкл.	На опоре подпятника, установленной на крышке гидротурбины	В верхней крестовине	—	4
			—	Совместно с подпятником	5
			В верхней крестовине	Совместно с подпятником	6
Подвесной	От 1800 до 10 600 вкл.	На верхней крестовине	В верхней крестовине	—	7
			В верхней крестовине	В нижней крестовине	8

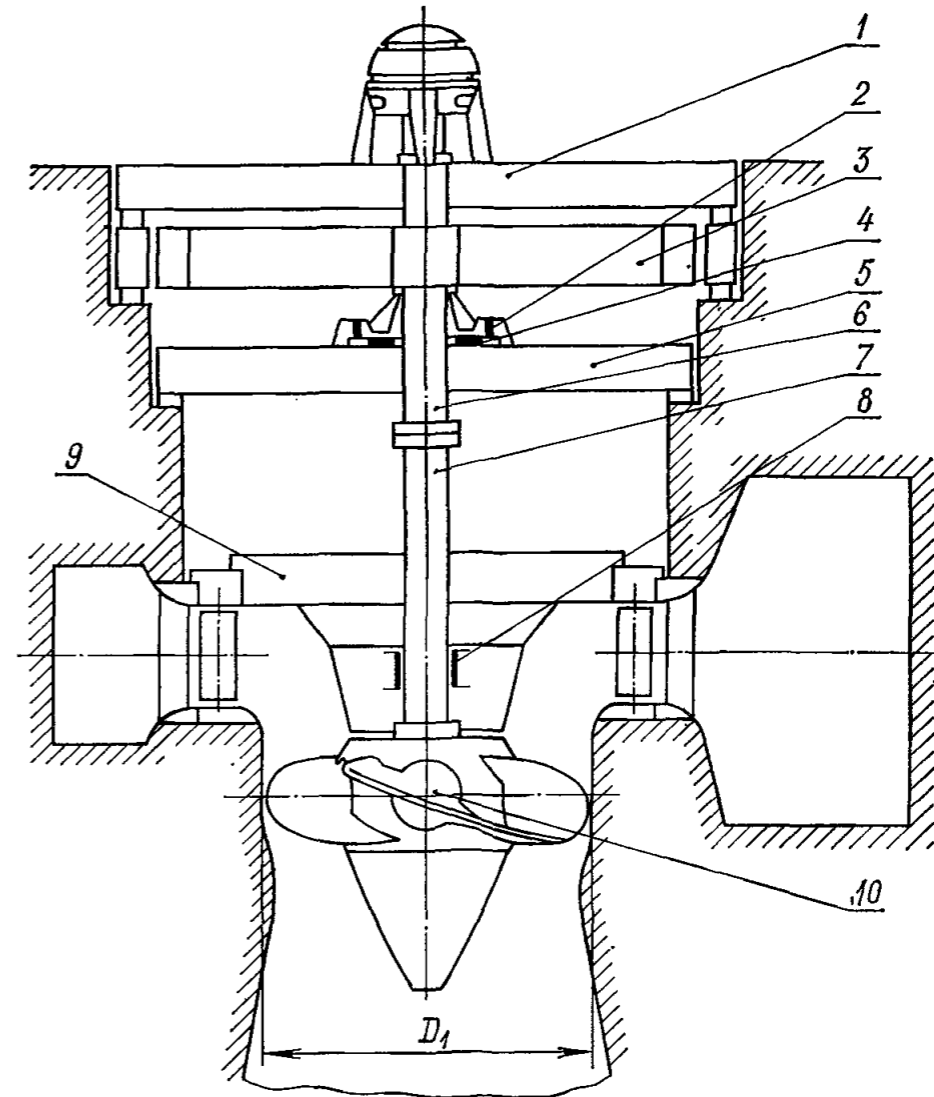
Схема компоновки гидротурбины ( $D_1 \leq 5$  м) и гидрогенератора зонтичного типа с двумя направляющими подшипниками (подшипник гидрогенератора установлен в верхней крестовине)



1 — крестовина гидрогенератора верхняя; 2 — подшипник направляющий гидрогенератора; 3 — ротор гидрогенератора; 4 — подпятник; 5 — крестовина гидрогенератора нижняя; 6 — вал гидрогенератора; 7 — вал гидротурбины; 8 — подшипник направляющий гидротурбины; 9 — крышка гидротурбины; 10 — колесо рабочее

Черт. 1

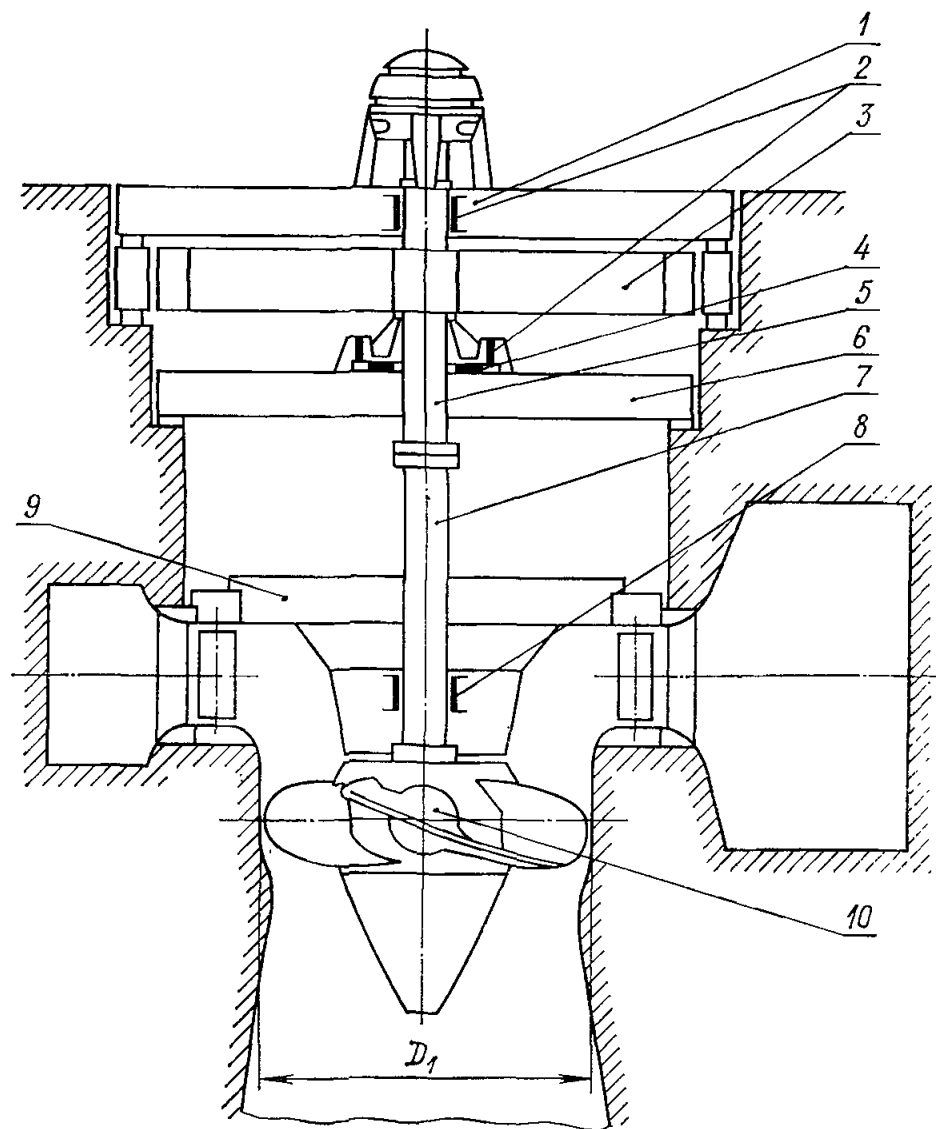
Схема компоновки гидротурбины ( $D_1 \leq 5$  м) и гидрогенератора зонтичного типа с двумя направляющими подшипниками (подшипник гидрогенератора установлен на нижней крестовине)



1 — крестовина гидрогенератора верхняя; 2 — подшипник направляющий гидрогенератора; 3 — ротор гидрогенератора; 4 — подпятник; 5 — крестовина гидрогенератора нижняя; 6 — вал гидрогенератора; 7 — вал гидротурбины; 8 — подшипник направляющий гидротурбины; 9 — крышка гидротурбины; 10 — колесо рабочее

Черт. 2

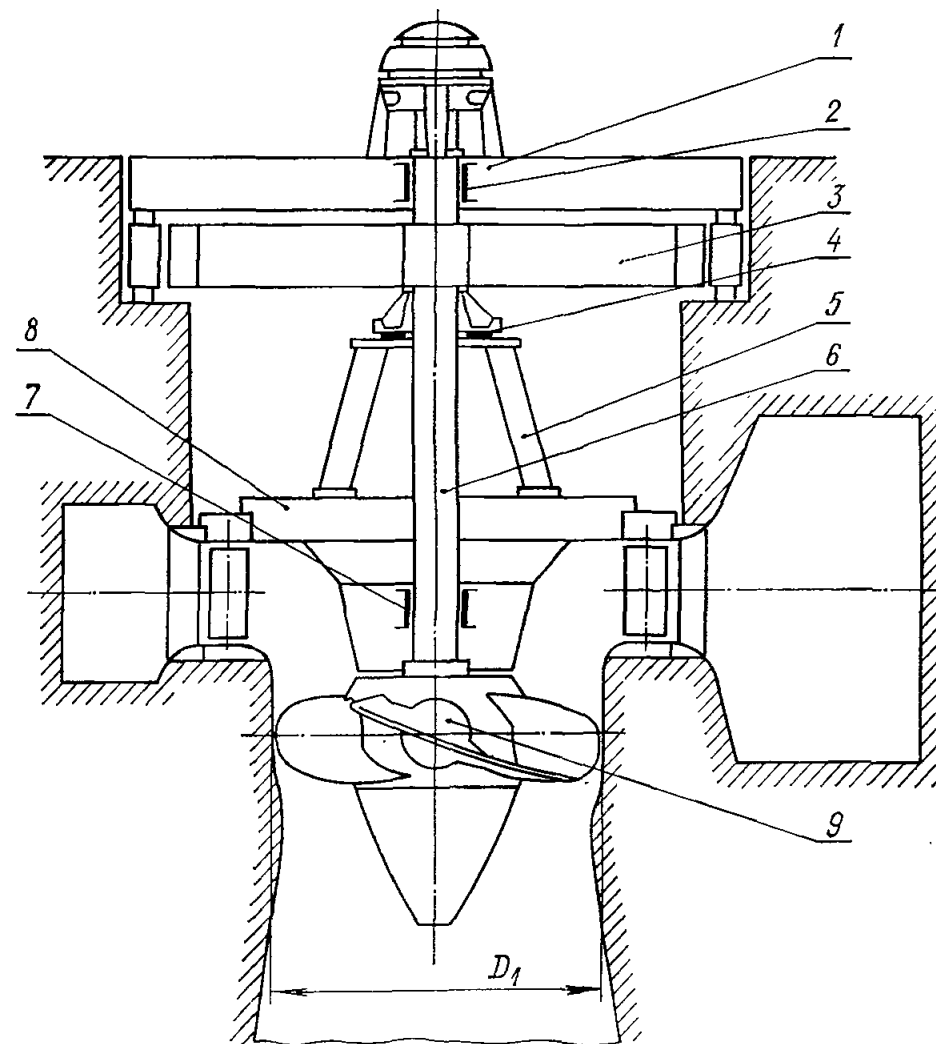
Схема компоновки гидротурбины ( $D_1 \leq 5$  м) и гидрогенератора зонтичного типа с тремя направляющими подшипниками



1 — крестовина гидрогенератора верхняя; 2 — подшипники направляющие гидрогенератора; 3 — ротор гидрогенератора; 4 — подпятник; 5 — вал гидрогенератора; 6 — крестовина гидрогенератора нижняя; 7 — вал гидротурбины; 8 — подшипник направляющий гидротурбины; 9 — крышка гидротурбины; 10 — колесо рабочее

Черт. 3

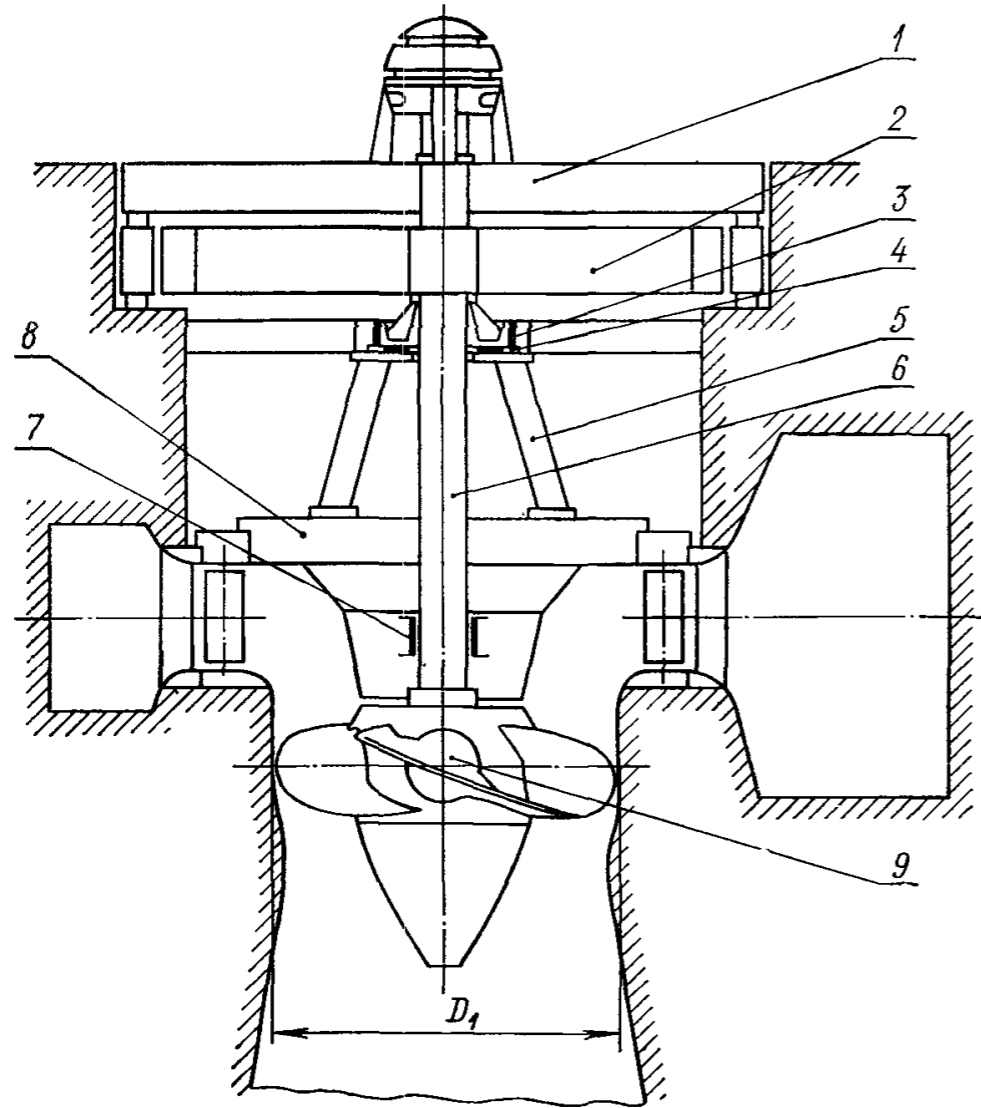
Схема компоновки гидротурбины ( $D_1 > 5$  м) и гидрогенератора зонтичного типа с двумя направляющими подшипниками (подшипник гидрогенератора установлен в верхней крестовине)



1 — крестовина гидрогенератора верхняя; 2 — подшипник направляющий гидрогенератора; 3 — ротор гидрогенератора; 4 — подпятник; 5 — опора подпятника; 6 — вал гидроагрегата; 7 — подшипник направляющий гидротурбины; 8 — крышка гидротурбины; 9 — колесо рабочее

Черт. 4

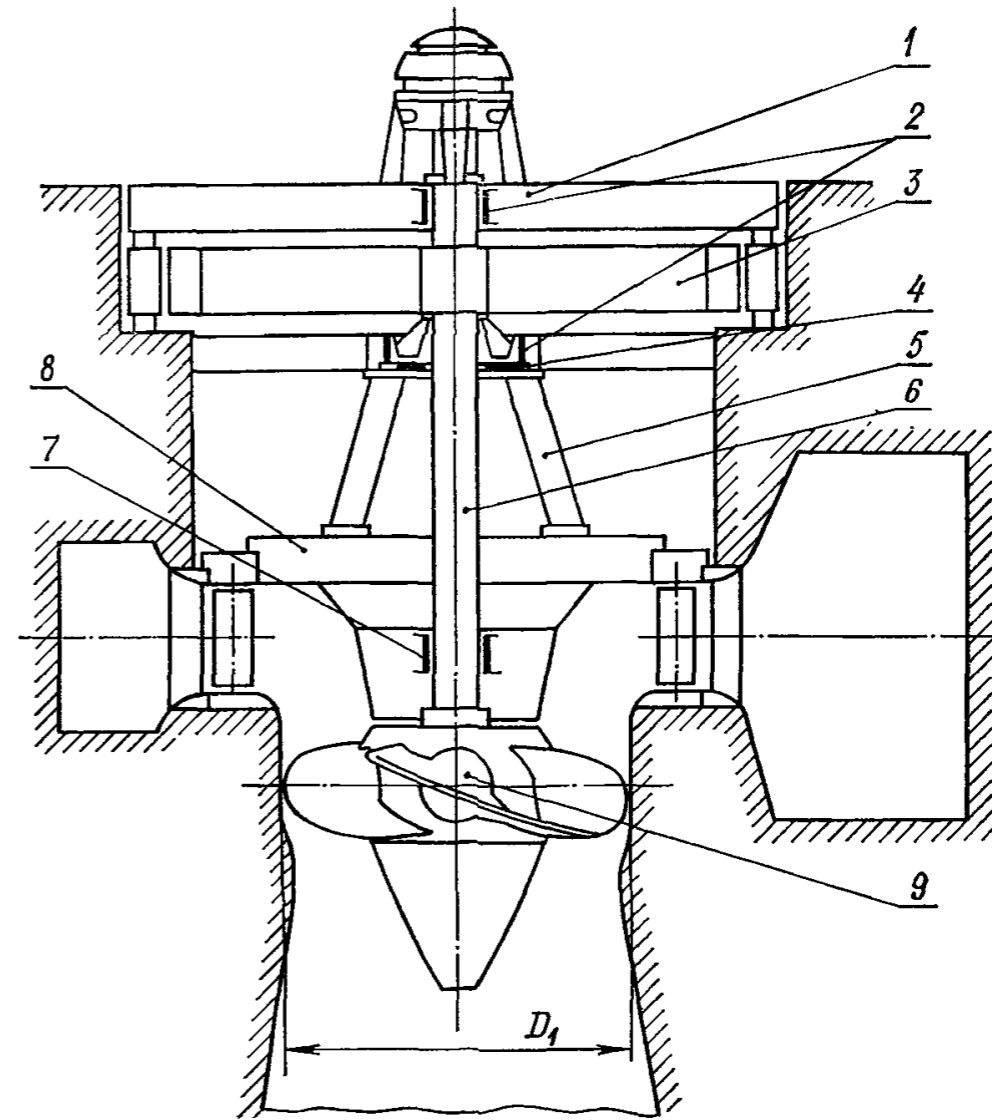
Схема компоновки гидротурбины ( $D_1 > 5$  м) и гидрогенератора зонтичного типа с двумя направляющими подшипниками (подшипник гидрогенератора установлен совместно с подпятником)



1 — крестовина гидрогенератора верхняя; 2 — ротор гидрогенератора; 3 — подшипник направляющий гидрогенератора; 4 — подпятник; 5 — опора подпятника; 6 — вал гидроагрегата; 7 — подшипник направляющий гидротурбины; 8 — крышка гидротурбины; 9 — колесо рабочее

Черт. 5

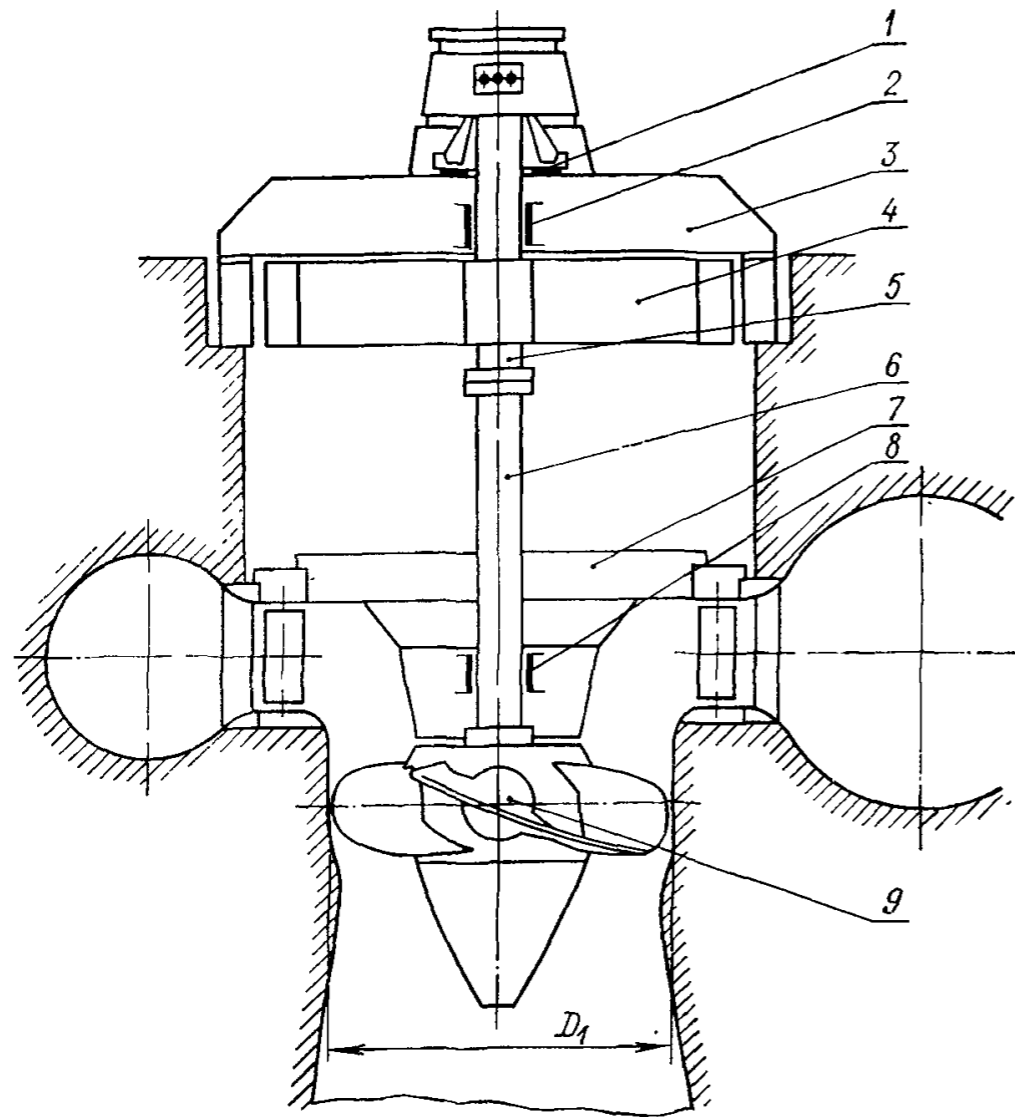
Схема компоновки гидротурбины ( $D_1 > 5$  м) и гидрогенератора зонтичного типа с тремя направляющими подшипниками



1 — крестовина гидрогенератора верхняя; 2 — подшипники гидрогенератора; 3 — ротор гидрогенератора; 4 — подпятник; 5 — опора подпятника; 6 — вал гидроагрегата; 7 — подшипник направляющий гидротурбины; 8 — крышка гидротурбины; 9 — колесо рабочее

Черт. 6

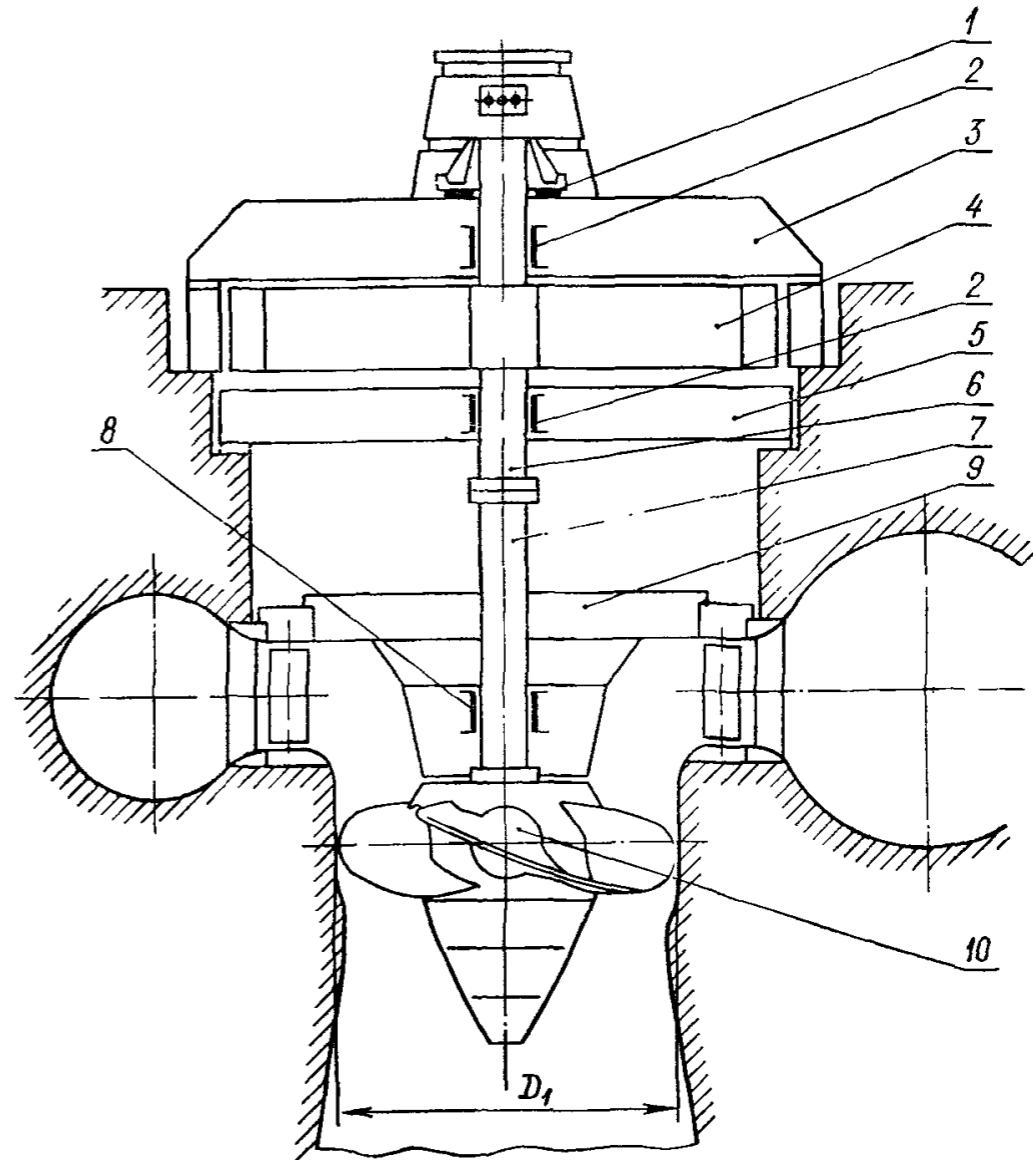
Схема компоновки гидротурбины и гидрогенератора подвешного типа с двумя направляющими подшипниками гидроагрегата



1 — подпятник; 2 — подшипник направляющий гидрогенератора; 3 — крестовина гидрогенератора верхняя; 4 — ротор гидрогенератора; 5 — вал гидрогенератора; 6 — вал гидротурбины; 7 — крышка гидротурбины; 8 — подшипник направляющий гидротурбины; 9 — колесо рабочее

Черт. 7

Схема компоновки гидротурбины и гидрогенератора подвешного типа с тремя направляющими подшипниками гидроагрегата

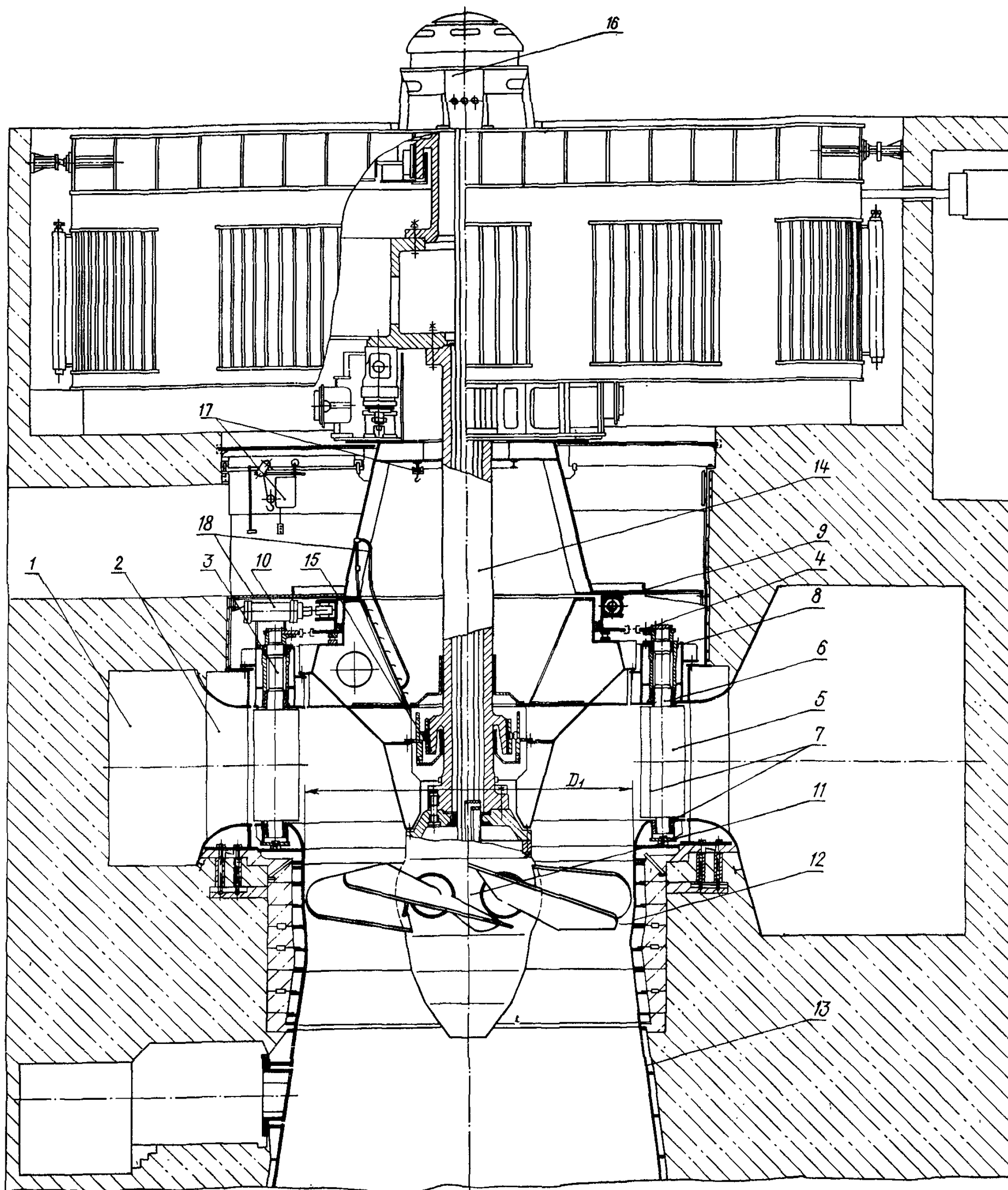


1 — подпятник; 2 — подшипник направляющий гидрогенератора; 3 — крестовина гидрогенератора верхняя; 4 — ротор гидрогенератора; 5 — крестовина гидрогенератора нижняя; 6 — вал гидрогенератора; 7 — вал гидротурбины; 8 — подшипник направляющий гидротурбины; 9 — крышка гидротурбины; 10 — колесо рабочее

Черт. 8



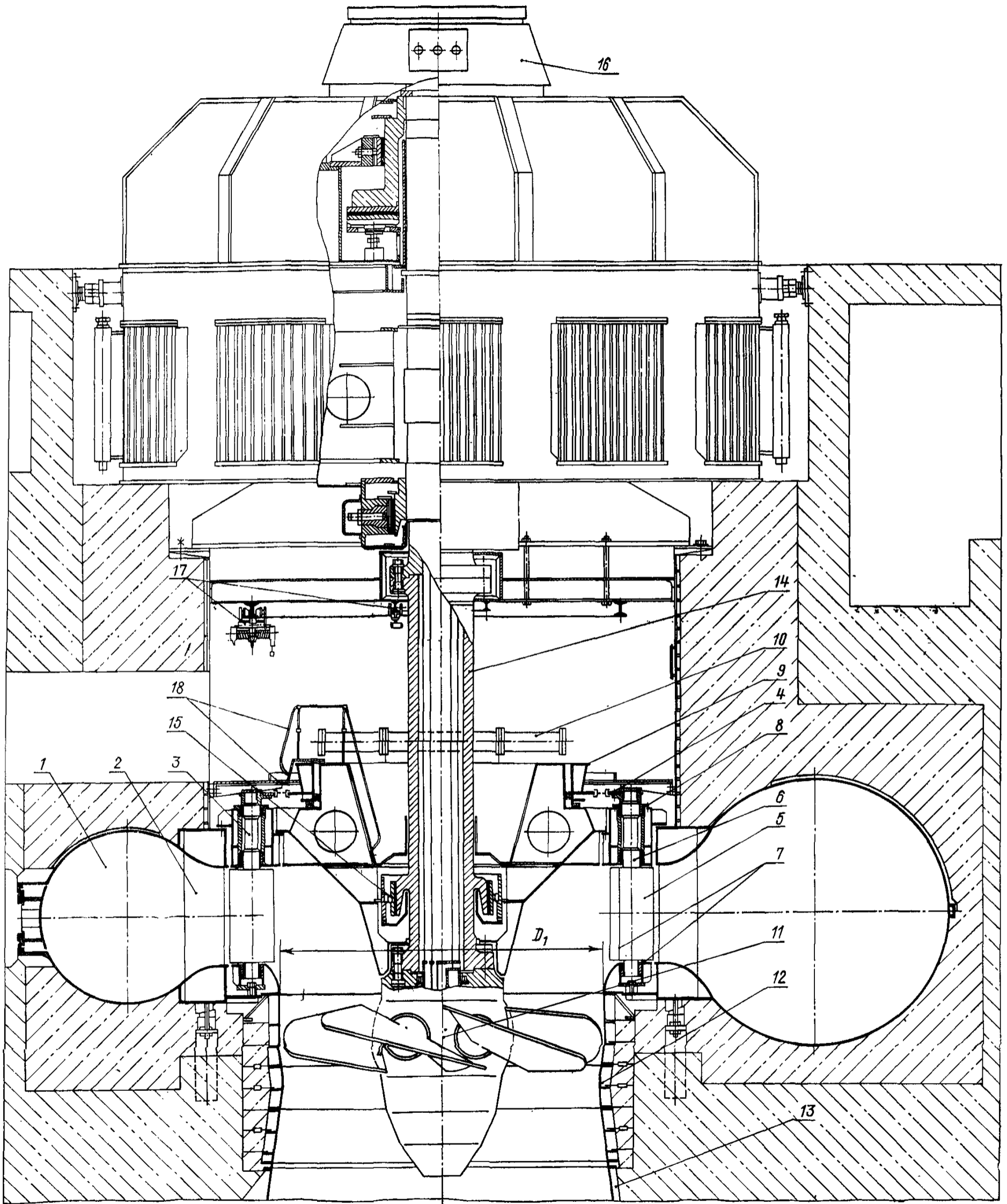
Конструктивная схема гидротурбины с единым валом и подпятником, опирающимся на крышку гидротурбины



1 — камера спиральная бетонная; 2 — статор; 3 — аппарат направляющий; 4 — механизм поворота лопаток направляющего аппарата; 5 — лопатка направляющего аппарата; 6 — цапфы лопаток направляющего аппарата; 7 — уплотнения лопаток направляющего аппарата; 8 — подшипники лопаток направляющего аппарата; 9 — кольцо регулирующее направляющего аппарата; 10 — сервомотор направляющего аппарата; 11 — колесо рабочее; 12 — камера рабочего колеса; 13 — облицовка конуса отсасывающей трубы; 14 — вал; 15 — подшипник направляющий; 16 — маслоприемник; 17 — средства грузоподъемные; 18 — площадки, лестницы, перила

Черт. 9

Конструктивная схема гидротурбины с двумя валами и подпятником, установленным в верхней крестовине гидрогенератора



1 — камера спиральная металлическая; 2 — статор; 3 — аппарат направляющий; 4 — механизм поворота лопаток направляющего аппарата; 5 — лопатка направляющего аппарата; 6 — цапфы лопаток направляющего аппарата; 7 — уплотнения лопаток направляющего аппарата; 8 — подшипники лопаток направляющего аппарата; 9 — кольцо регулирующее направляющего аппарата; 10 — сервомотор направляющего аппарата; 11 — колесо рабочее; 12 — камера рабочего колеса; 13 — облицовка конуса отсасывающей трубы; 14 — вал; 15 — подшипник направляющий; 16 — маслоприемник; 17 — средства грузоподъемные; 18 — площадки, лестницы, перила

Черт. 10

1.2. Выбор числа направляющих подшипников гидроагрегата должен производиться по результатам расчета ротора гидроагрегата (вращающихся частей гидротурбины и гидрогенератора) на поперечные колебания.

1.3. Вал гидроагрегата следует выполнять:

единым — вал гидротурбины непосредственно соединяется с остовом ротора гидрогенератора (см. черт. 4—6);

состоящим из двух валов — вала гидротурбины и вала гидрогенератора (см. черт. 1—3, 7 и 8).

Конструкция вала гидроагрегата должна определяться из условий прочности, технологичности и транспортирования.

1.4. Типы гидротурбин, основные параметры, размеры и очертания проточной части должны выбираться по ОСТ 108.023.15—82.

1.5. Конструктивная схема гидротурбины с подпятником, опирающимся на крышку турбины, приведена на черт. 9; с подпятником, установленным в верхней крестовине гидрогенератора, — на черт. 10.

## 2. СБОРОЧНЫЕ ЕДИНИЦЫ ГИДРОТУРБИН

2.1. Сборочные единицы гидротурбин, приведенные на конструктивных схемах гидротурбин (см. черт. 9 и 10), должны разрабатываться в соответствии с выпущенными на них стандартами.

2.2. Спиральные камеры металлические должны иметь очертания и размеры, определяемые ОСТ 108.023.11—80.

Конструкция металлических сварных спиральных камер должна соответствовать ОСТ 108.122.08—84.

2.3. Спиральные камеры бетонные должны иметь очертания и размеры, определяемые ОСТ 108.023.13—81.

2.4. Статоры для гидротурбин с металлическими спиральными камерами должны иметь очертания и размеры по ОСТ 108.023.11—80.

Конструкция сварных статоров для гидротурбин с металлическими сварными спиральными камерами должна соответствовать ОСТ 108.122.04—81.

2.5. Статоры для гидротурбин с бетонными спиральными камерами должны иметь очертания и размеры по ОСТ 108.023.13—81.

Конструкция сварных статоров без механической обработки для гидротурбин с бетонной спиральной камерой должна соответствовать ОСТ 108.122.09—84.

2.6. Направляющий аппарат (основные размеры) должен выбираться по ОСТ 108.023.15—82.

2.7. Профили и число лопаток направляющего аппарата должны выбираться по ОСТ 108.023.14—82.

2.8. Лопатки направляющего аппарата сварные (конструкция и размеры) должны соответствовать ОСТ 108.122.107—80.

2.9. Уплотнения лопаток направляющего аппарата (конструкция и размеры) должны соответствовать ОСТ 108.122.108—80.

2.10. Цапфы лопаток направляющего аппарата (конструкция и размеры) должны соответствовать ОСТ 108.122.104—84.

2.11. Подшипники лопаток направляющего аппарата (конструкция и размеры) должны выбираться по ОСТ 108.122.105—84.

2.12. Регулирующие кольца (конструкция и размеры) должны соответствовать ОСТ 108.122.03—81.

2.13. Механизм поворота лопаток направляющего аппарата (конструкция и размеры) должен соответствовать ОСТ 108.122.106—84.

2.14. Сервомоторы направляющего аппарата на номинальное давление масла  $p=4,0$  МПа (40 кгс/см<sup>2</sup>) (типы, основные параметры и размеры) должны выбираться по ОСТ 108.024.01—83. Допускается применение сервомоторов с номинальным давлением масла  $p=6,3$  МПа (63 кгс/см<sup>2</sup>). Конструкция сервомоторов одинарных на номинальное давление масла  $p=4,0$  МПа (40 кгс/см<sup>2</sup>) должна соответствовать ОСТ 108.122.07—84.

2.15. Схемы расположения сервомоторов направляющего аппарата должны выбираться по ОСТ 108.122.10—84.

2.16. Рабочие колеса (их модификации и основные геометрические характеристики) должны приниматься по ОСТ 108.023.15—82.

2.17. Выем рабочего колеса из проточной части должен производиться вверх с подъемом крышки гидротурбины. Для гидротурбин, работающих в условиях усиленного кавитационного или абразивного износа, должен предусматриваться выем рабочего колеса вниз. Для выема рабочего колеса в блоке гидроагрегата должны предусматриваться соответствующие тоннели, шахты и грузоподъемные средства.

2.18. Очертание проточной части в области рабочего колеса гидротурбины должно приниматься по ОСТ 108.023.17—82.

2.19. Камеры рабочего колеса (конструкция и размеры) должны соответствовать ОСТ 108.023.101—76.

2.20. Облицовка конуса отсасывающей трубы (конструкция и размеры) должна соответствовать ОСТ 108.023.01—75.

2.21. Вал гидротурбины (конструкция и размеры) должен соответствовать ОСТ 108.234.01—80.

2.22. Направляющий подшипник на водяной смазке (конструкция и размеры) должен соответствовать ОСТ 108.129.14—81.

2.23. Направляющий подшипник на масляной смазке (конструкция и размеры) должен соответствовать ОСТ 108.129.16—82.

2.24. Маслоприемники с номинальным давлением масла  $p=4,0$  МПа ( $40$  кгс/см<sup>2</sup>) в системе регулирования гидротурбины (конструкция и размеры) должны соответствовать ОСТ 108.023.10—84.

2.25. Грузоподъемные средства малой механизации должны предусматриваться в шахте гидротурбины для обслуживания направляющего аппарата, сервомоторов и направляющего подшипника. Типы и размеры грузоподъемных средств должны приниматься по ОСТ 108.124.02—82.

2.26. Площадки, лестницы и перила в шахте гидротурбины для обслуживания сборочных единиц и механизмов гидротурбины, их конструкция и размеры должны приниматься по ОСТ 108.023.19—83.

2.27. Шахту гидротурбины следует облицовывать листовым материалом. Допускается облицовка шахты на неполную высоту.

## ПЕРЕЧЕНЬ ДОКУМЕНТОВ, НА КОТОРЫЕ ДАНЫ ССЫЛКИ В ТЕКСТЕ, ОСТ 108.023.105—84

Обозначение документа	Наименование документа	Номер пункта стандарта
ГОСТ 17202—77	Турбины гидравлические вертикальные поворотнo-лопастные осевые. Основные параметры и размеры	Вводная часть
ОСТ 108.023.01—75	Облицовка конуса отсасывающей трубы гидравлических вертикальных турбин. Конструкция и основные размеры	2.20
ОСТ 108.023.10—84	Маслоприемники для вертикальных гидравлических турбин. Конструкция и размеры	2.24
ОСТ 108.023.11—80	Камеры спиральные металлические гидравлических вертикальных турбин. Очертания проточной части, размеры	2.2; 2.4
ОСТ 108.023.13—81	Камеры спиральные бетонные гидравлических вертикальных турбин. Очертания и размеры проточной части	2.3; 2.5
ОСТ 108.023.14—82	Профили лопаток направляющего аппарата гидравлических вертикальных поворотнo-лопастных и радиально-осевых турбин. Типы и размеры	2.7
ОСТ 108.023.15—82	Турбины гидравлические вертикальные поворотнo-лопастные осевые и радиально-осевые. Типы, основные параметры и размеры	1.4; 2.6; 2.16
ОСТ 108.023.17—82	Турбины гидравлические вертикальные поворотнo-лопастные осевые. Очертания проточной части в области рабочего колеса	2.18
ОСТ 108.023.19—83	Площадки, лестницы, перила гидравлических турбин. Конструкция и размеры	2.26
ОСТ 108.023.101—76	Камеры рабочих колес вертикальных поворотнo-лопастных гидравлических турбин. Конструкция и размеры	2.19
ОСТ 108.024.01—83	Сервомоторы направляющего аппарата гидравлических турбин. Типы, основные параметры и размеры	2.14
ОСТ 108.122.03—81	Кольца регулирующие направляющих аппаратов вертикальных гидравлических турбин. Конструкция, основные размеры и технические требования	2.12
ОСТ 108.122.04—81	Статоры вертикальных гидравлических турбин с металлическими спиральными камерами. Конструкция и размеры	2.4
ОСТ 108.122.07—84	Сервомоторы одинарные направляющего аппарата гидравлических турбин. Конструкция и размеры	2.14
ОСТ 108.122.08—84	Камеры спиральные металлические гидравлических вертикальных турбин. Выбор конструкции и размеров	2.2
ОСТ 108.122.09—84	Статоры вертикальных гидравлических турбин с бетонными спиральными камерами. Выбор конструкции и размеров	2.5
ОСТ 108.122.10—84	Установки гидротурбинные. Схемы расположения сервомоторов	2.15
ОСТ 108.122.104—84	Цапфы лопаток направляющего аппарата гидравлических турбин. Конструкция и размеры	2.10
ОСТ 108.122.105—84	Подшипники лопаток направляющего аппарата гидравлических турбин. Конструкция, типы и размеры	2.11
ОСТ 108.122.106—84	Механизм поворота лопаток направляющего аппарата вертикальных гидравлических турбин. Конструкция и размеры	2.13
ОСТ 108.122.107—80	Лопатки сварные направляющего аппарата вертикальных гидравлических турбин. Конструкция и основные размеры	2.8
ОСТ 108.122.108—80	Уплотнения лопаток направляющего аппарата вертикальных гидравлических турбин. Конструкция и размеры	2.9
ОСТ 108.124.02—82	Средства грузоподъемные в шахтах вертикальных гидравлических турбин. Типы и размеры	2.25
ОСТ 108.129.14—81	Подшипники направляющие на водяной смазке для вертикальных гидравлических турбин. Конструкция, размеры и технические требования	2.22
ОСТ 108.129.16—82	Подшипники направляющие на масляной смазке для вертикальных гидравлических турбин. Конструкция, размеры и технические требования	2.23
ОСТ 108.234.01—80	Валы гидравлических турбин. Конструкция и размеры	2.21

ЛИСТ РЕГИСТРАЦИИ ИЗМЕНЕНИЙ ОСТ 108.023.105—84

Изм.	Номера листов (страниц)				Номер документа	Подпись	Дата	Срок введения изменения
	измененных	замененных	новых	аннулированных				



## СОДЕРЖАНИЕ

ОСТ 108.023.107—85. Турбины гидравлические горизонтальные капсульные. Типы, основные параметры и размеры . . . . .	1
ОСТ 108.023.109—85. Турбины гидравлические вертикальные поворотно-лопастные диагональные. Типы, основные параметры и размеры . . . . .	37
ОСТ 108.023.108—84. Турбины гидравлические вертикальные ковшовые. Типы, основные параметры и размеры . . . . .	73
ОСТ 108.023.105—84. Турбины гидравлические вертикальные поворотно-лопастные осевые. Конструктивные схемы . . . . .	89
ОСТ 108.023.06—84. Турбины гидравлические вертикальные радиально-осевые. Конструктивные схемы . . . . .	103
РТМ 108.023.20—83. Турбины гидравлические вертикальные поворотно-лопастные осевые и радиально-осевые. Предельная металлоемкость . . . . .	117

Редакторы: *С. В. Иовенко, Н. М. Суханова*

Технический редактор *А. Н. Кривенева*

Корректор *Л. А. Крупнова*

---

Слано в набор 28.05.86.      Подписано к печ. 13.11.86.      Формат бум 60×90<sup>1</sup>/<sub>8</sub>  
 Объем 16,5 печ. л.      Тираж 150      Заказ 111.      Цена 3 р. 30 к.

---

НПО ЦКТИ. 194021, Ленинград, Политехническая ул., д. 24