



ГОСУДАРСТВЕННЫЙ СТАНДАРТ  
СОЮЗА ССР

---

**УКАЗАТЕЛИ УРОВНЯ  
ЖИДКОСТЕЙ НА  $P_y$  ДО 4 МПа  
(40 кгс/см<sup>2</sup>)**

**ТЕХНИЧЕСКИЕ УСЛОВИЯ**

**ГОСТ 9653—74**

**Издание официальное**

**ГОСУДАРСТВЕННЫЙ КОМИТЕТ СССР ПО СТАНДАРТАМ  
Москва**

УКАЗАТЕЛИ УРОВНЯ ЖИДКОСТЕЙ  
НА  $P_y$  ДО 4 МПа (40 кгс/см<sup>2</sup>)

## Технические условия

Liquid level gauges for  
 $P_{nom}$  4MPa (40 kgf/cm<sup>2</sup>).  
SpecificationsГОСТ  
9653—74\*Взамен  
ГОСТ 9653—61

ОКП 37 3260, 37 4260

Постановлением Государственного комитета стандартов Совета Министров СССР  
от 18 марта 1974 г. № 604 срок введения установлен

с 01.01.75

Проверен в 1983 г. Постановлением Госстандарта СССР от 30.08.83  
№ 4068 срок действия продлен

до 01.01.90

Несоблюдение стандарта преследуется по закону

Настоящий стандарт распространяется на указатели уровня с запорными устройствами по ГОСТ 9652—68 на  $P_y$  до 4 МПа (40 кгс/см<sup>2</sup>), применяемые на котлах, сосудах, аппаратах и резервуарах для воды и других жидких неагрессивных сред при температуре до 523К (250°C).

## 1. ТИПЫ И ОСНОВНЫЕ РАЗМЕРЫ

- 1.1. Указатели уровня должны изготовляться двух типов:  
тип 1 — на условное давление 2,5 МПа (25 кгс/см<sup>2</sup>);  
тип 2 — на условное давление 4 МПа (40 кгс/см<sup>2</sup>).

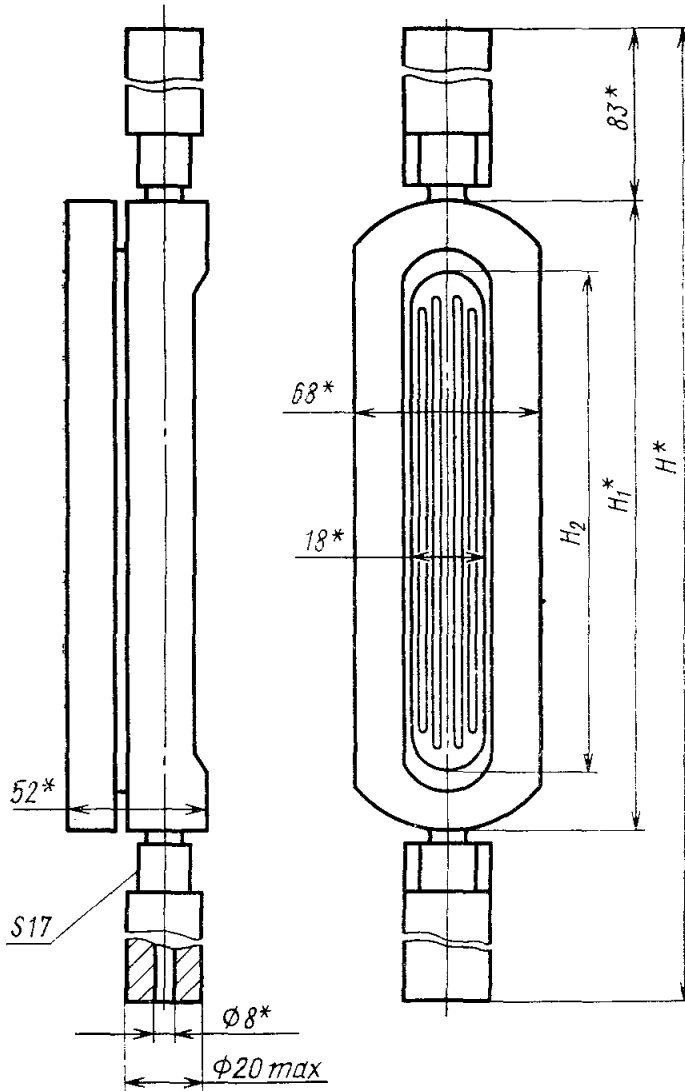
1.2. Номера и основные размеры указателей уровня типа I должны соответствовать указанным на черт. 1 и в табл. 1.

Издание официальное

Перепечатка воспрещена

\* Переиздание (февраль 1987 г.) с Изменениями № 1 и 2, утвержденными  
в августе 1977 г. и августе 1980 г. (ИУС 9—1977, 11—1980).

© Издательство стандартов, 1987



\* Размеры для справок.

Черт. 1

Размеры в мм

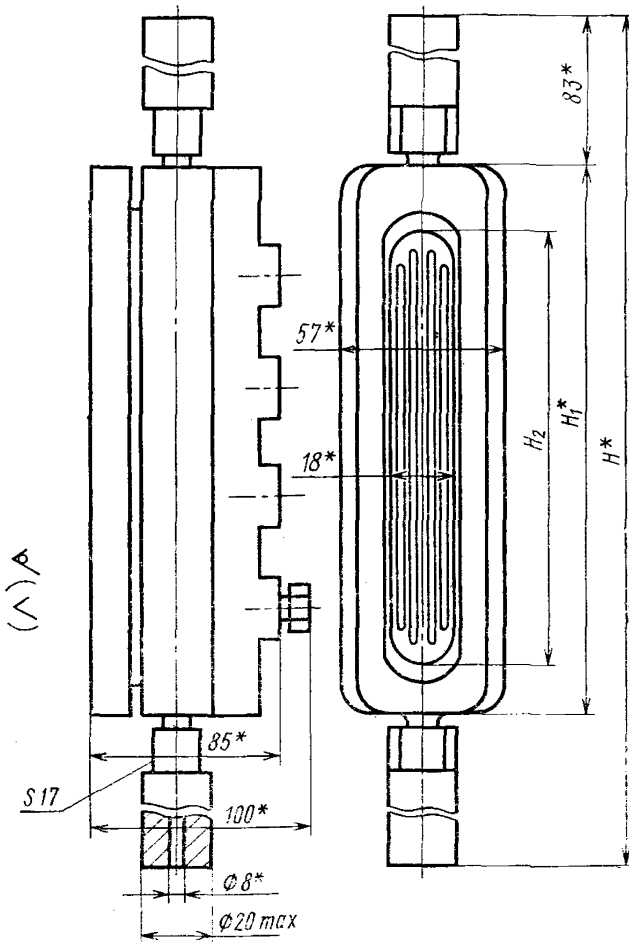
Таблица 1

Номера указателей уровня	Код ОКП	H	H <sub>1</sub>	H <sub>2</sub>	Рифленое стекло ТЗ по ГОСТ 1663—81	Масса, кг, не более
					Длина	
1	37 3261 6020 09	275	138	100	115	2,0
2	37 3261 6005 08	300	162	124	140	2,3
3	37 3261 6021 08	320	182	144	160	2,6
4	37 3261 6006 07	360	224	174	190	3,2
5	37 3261 6007 06	390	254	204	220	3,6

Размеры в мм

Номера указателей уровня	Код ОКП	H	H <sub>1</sub>	H <sub>2</sub>	Рифленое стекло ТЗ по ГОСТ 1663—81	Масса, кг, не более
					Длина	
6	37 3261 6008 05	420	284	234	250	3,8
7	37 3261 6022 07	450	314	264	280	4,3
8	37 3261 6009 04	490	354	304	320	4,8
9	37 3261 6023 06	510	374	324	340	5,2

1.3. Номера и основные размеры рамок типа 2 должны соответствовать указанным на черт. 2 и в табл. 2.



\* Размеры для справок.

Черт. 2

Таблица 2

Размеры в мм

Номера указателей уровня	Код ОКП	H	H <sub>1</sub>	H <sub>2</sub>	Рифленое стекло ТЗ по ГОСТ 1663—81	Масса, кг, не более
					Длина	
2	37 4261 6036 04	305	168	124	140	4,3
5	37 4261 6037 03	385	248	204	220	6,1
7	37 4261 6038 02	445	308	264	280	7,6
9	37 4261 6039 01	505	368	324	340	8,9

1.1—1.3. (Измененная редакция, Изм. № 1).

## 2. ТЕХНИЧЕСКИЕ ТРЕБОВАНИЯ

2.1. Материал основных деталей указателей уровня типа 1 — К430—6 по ГОСТ 1215—79, указателей уровня типа 2 — сталь 25 по ГОСТ 1050—74 или сталь 25Л по ГОСТ 977—75. Допускается изготавливать основные детали указателей уровня из других материалов, по свойствам не уступающих указанным.

(Измененная редакция, Изм. № 1).

2.1а. Указатели уровня типа 1, которым в установленном порядке присвоен государственный Знак качества, должны комплектоваться стеклами, аттестованными по высшей или I категории качества.

(Введен дополнительно, Изм. № 1).

2.2. Указатели уровня должны быть герметичными. Пропуск воды через металл и прокладочные соединения или потение не допускаются.

(Измененная редакция, Изм. № 1).

2.3. Резьбы деталей должны быть чистыми, без заусенцев и рванин.

2.4. Стекло должно прилегать по всей длине опорных поверхностей рамок.

2.5. Перед сборкой все детали должны быть очищены от загрязнений.

2.6. Указатели уровня относятся к восстанавливаемым изделиям.

Срок службы до списания — не менее 5 лет.

Ресурс до списания — не менее 35000 ч.

Наработка на отказ — не менее 6000 ч.

Срок службы указателей уровня типа 1, которым в установ-

ленном порядке присвоен государственный Знак качества, — не менее 6 лет.

Примечание. Указанные показатели надежности на стекла не распространяются.

**(Измененная редакция, Изм. № 1, 2).**

2.7. К партии указателей уровня должны прилагаться два комплекта эксплуатационной документации по ГОСТ 2,601—68, содержащей:

паспорт;

техническое описание и инструкцию по эксплуатации.

По требованию потребителя предприятие-изготовитель должно прилагать эксплуатационную документацию в необходимом количестве.

**(Измененная редакция, Изм. № 2).**

### 3. ПРАВИЛА ПРИЕМКИ

3.1. Для проверки соответствия указателей уровня требованиям настоящего стандарта предприятие-изготовитель проводит приемо-сдаточные, периодические и типовые испытания.

3.2. При приемо-сдаточных испытаниях каждый указатель уровня подвергают внешнему осмотру и проверяют на соответствие требованиям п. 2.2.

3.3. Периодические испытания проводят не реже одного раза в три года на соответствие требованиям п. 2.6. Объем выборки — не менее шести различных номеров указателей уровня. Допускается показатели надежности подтверждать сбором статистических данных о надежности указателей уровня в эксплуатационных условиях в соответствии с ГОСТ 16468—79.

**(Измененная редакция, Изм. № 1, 2).**

3.4. Типовые испытания проводят при изменении конструкции или технологии изготовления указателей уровня, если эти изменения могут повлиять на технические характеристики и качество.

3.5. Периодические и типовые испытания проводят по программам предприятия-изготовителя, согласованным с головным предприятием (организацией).

### 4. МЕТОДЫ ИСПЫТАНИЙ

4.1. При испытаниях должно быть обеспечено вытеснение воздуха из внутренних полостей испытываемых деталей. Вода, оставшаяся после испытаний, должна быть удалена.

4.2. Прочность и плотность материала, а также герметичность прокладочных соединений указателей уровня (п. 2.2) проверяют

при постоянном давлении в течение времени, необходимого для осмотра.

4.3. Прочность и плотность материала корпуса и штуцеров (п. 2.2) определяют водой при закрытом смотровом отверстии и заглушенном штуцере пробным давлением.

4.4. Герметичность прокладочных соединений собранных указателей уровня проверяют водой:

типа 1 — условным давлением;

типа 2 — давлением 35 кгс/см<sup>2</sup>.

Допускается испытания на герметичность прокладочных соединений собранных указателей уровня типа 1 совмещать с испытаниями на прочность и плотность материала корпуса и штуцеров, при этом испытания проводят пробным давлением.

4.2—4.4. (Измененная редакция, Изм. № 1).

## 5. МАРКИРОВКА, УПАКОВКА, ТРАНСПОРТИРОВАНИЕ И ХРАНЕНИЕ

5.1. Маркировка и отличительная окраска указателей рамок — по ГОСТ 4666—75.

5.2. Неокрашенные или не имеющие покрытий наружные обработанные поверхности деталей указателей уровня должны быть подвергнуты консервации по ГОСТ 9.014—78. Срок консервации — 1 год.

5.3. Указатели уровня должны быть упакованы в тару, исключаящую возможность ударов указателей уровня между собой и повреждений защитных покрытий во время перевозки транспортом любого типа, перевалок и хранения.

Маркировка транспортной тары — по ГОСТ 14192—77.

5.3а. Указатели уровня типа 1, которым в установленном порядке присвоен государственный Знак качества, должны быть упакованы в ящики по ГОСТ 2991—85, выложенные изнутри упаковочной бумагой по ГОСТ 515—77. Упаковка должна гарантировать сохранение качества указателей уровня во время перевозок транспортом всех видов, перевалок и хранения.

(Введен дополнительно, Изм. № 1).

5.4. Допускается транспортировать указатели уровня в контейнерах с соблюдением требований п. 5.3.

5.5. При транспортировании и хранении отверстия штуцеров должны быть закрыты заглушками. По согласованию с потребителем допускается транспортировать указатели уровня без заглушек.

5.6. Условия транспортирования, хранения и эксплуатации — категории 1, группа Ж1 ГОСТ 15150—69.

## 6. ГАРАНТИИ ИЗГОТОВИТЕЛЯ

6.1. Предприятие-изготовитель должно гарантировать соответствие выпускаемых указателей уровня требованиям настоящего стандарта при соблюдении потребителем условий эксплуатации, хранения и транспортирования, установленных настоящим стандартом.

6.2. Гарантийный срок — 12 месяцев со дня ввода указателей уровня в эксплуатацию.

Гарантия не распространяется на стекла.

---

Редактор *В. М. Лысенкина*  
Технический редактор *Э. В. Митяй*  
Корректор *Г. И. Чуйко*

Сдано в наб. 07.05.86 Подп. в печ. 17.08.86 0,5 усл. п. л. 0,5 усл. кр.-отт. 0,38 уч.-изд. л.  
Тираж 4000 Цена 3 коп.

---

Ордена «Знак Почета» Издательство стандартов, 123840, Москва, ГСП,  
Новопресненский пер., д. 3.  
Вильнюсская типография Издательства стандартов, ул. Миндауго, 12/14. Зак. 2454.