

ТИПОВОЙ ПРОЕКТ
902-2-376.83

ОТСТОЙНИКИ КАНАЛИЗАЦИОННЫЕ
РАДИАЛЬНЫЕ ВТОРИЧНЫЕ
ИЗ СБОРНОГО ЖЕЛЕЗОБЕТОНА
ДИАМЕТРОМ 30 м

АЛЬБОМ I

ТЕХНОЛОГИЧЕСКАЯ ЧАСТЬ

ЦЕНТРАЛЬНЫЙ ИНСТИТУТ ТЕПЛОТОВОГО ПРОЕКТИРОВАНИЯ
ГОСУДАРСТВА СССР

Масштаб: А-445, Ссылка: 24, 25
Состав и объем: 27 1983 г.
Листов № 13904 Тираж: 550 экз.

Ведомость основных комплектов рабочих чертежей

Обозначение	Наименование	Примечание
Альбом I	Технологическая часть	
	Строительная часть	
	Электротехническая часть	

Ведомость ссылочных и прилагаемых документов

Обозначение	Наименование	Примечание
	Ссылочные документы	
Каталог ЦКБА	Промышленная трубопроводная арматура	
ГОСТ 12820-80	Фланцы арматуры соединительных частей трубопроводов	
	Прилагаемые документы	
ТХ-СО	Спецификации оборудования	
ВМ-ТХ	Ведомости потребности в материалах	

Ведомость рабочих чертежей основного комплекта

Лист	Наименование	Примечание
1+6	Общие данные	
7	План группы отстойников М1:200	
8	Отстойник №2. План М1:200. Разрез М1:100	
9	Распределительная камера	
	Планы, разрезы М1:50	
10	Циркуляционная камера отстойника №1 (№4)	
	Планы, разрезы М1:50	
11	Циркуляционная камера отстойника №2 (№3)	
	Планы, разрезы М1:50	
12	Профили подводящих трубопроводов М1:100 и трубопроводов опорожнения	
13	Профили отводящих трубопроводов М1:100	
14	Профили трубопроводов возвратного активного шлака М1:100	

Типовой проект разработан в соответствии с действующими нормами и правилами

Главный инженер проекта *Г.И. Козанов*

Привязки:		Т.П. 902-2-376.83		-ТХ	
Исполн.	Иванов	Инж.	Иванов	Состав	Лист
Начальн.	Козанов	Инж.	Козанов	рабочие чертежи и сборные эскизы	30м
Сект.	Козанов	Инж.	Козанов	Общие данные	(Начало)
Сект.	Козанов	Инж.	Козанов	№ проекта	Исполн. проект

ОБЩИЕ УКАЗАНИЯ

I. Общая часть

Рабочие чертежи типовых канализационных вторичных радиальных отстойников из сборного железобетона диаметром 30 м (усовершенствование технических решений типовых проектов аналогичных отстойников № 902-2-89/75) разработаны на основании плана типового проектирования на 1980 год, утвержденного Главпроектстройпроектом Гасстроя СССР от 28 января 1980 года

Задание на проектирование утверждено управлением водопроводно-канализационного хозяйства Мосгорисполкома

Типовые радиальные вторичные отстойники применяются в комплексе сооружений городских станций биологической очистки сточных вод производительностью более 20 тыс. м³ в сутки, использующих метод очистки аэрацией с активным илом.

Проект разработан применительно к условиям строительства в сухих легкофильтрующих грунтах климатических районов с расчетной зимней температурой воздуха - 30°С. Грунты в основании отстойников должны быть непросадочными, непучинистыми и неагрессивными по отношению к бетону с расчетным сопротивлением не менее 1,5 кг/см².

Уровень грунтовых вод, учитывая возможное обводнение площадки в период эксплуатации, должен находиться не выше уровня бетонной подготовки дна отстойников.

В проекте не учтены особенности строительства в условиях оползней, обвалов, пливунов, вечной мерзлоты и сейсмичности выше 6 баллов.

II. Компновочное решение, расчетные параметры и габаритная схема отстойников

В составе проекта разработана группа отстойников из 4-х единиц, включая распределительную чашу и иловые камеры.

При привязке типового проекта, данную группу отстойников рекомендуется принимать за основу компоновки любого количества отстойников.

В зависимости от необходимого числа эксплуатационных единиц отстойников допускается применение неполных групп (3 единицы), в этом случае рекомендуется диаметры трубопроводов и распределительную чашу сохранить по типовому проекту без изменений, учитывая возможность последующего развития очистных сооружений.

Габаритная схема отстойников приводится на рис. 1. Основные расчетные параметры сведены в таблице №1

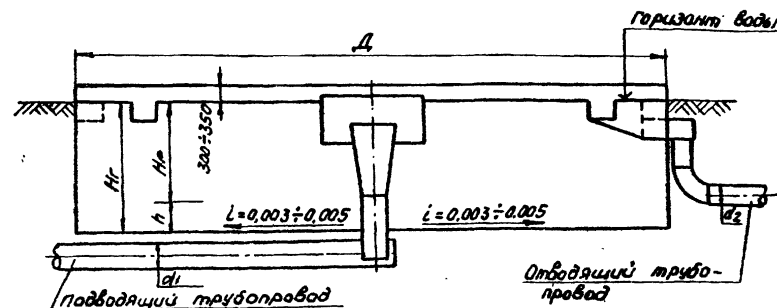


Рис. 1

Таблица №1

№ п/п	Диаметр отстойника D в мм	Габаритная высота отстойника H1 в мм	Высота зоны отстойки H2 в мм	Высота иловой зоны H в мм	Диаметр подводящего трубопровода d1 мм	Диаметр отводящего трубопровода d2 мм	Объем иловой зоны Vp в м ³	Объем зоны отстойки Vp в м ³	Расчетная производительность на 1 отстойник, т/сутки, при скорости оседания ила 30 мм/час
1	18000	3700	3100	600	700	400	788	160	394
2	24000	3700	3100	600	1200	600	1400	280	700
3	30000	3700	3100	600	1400	800	2190	440	1095
4	40000	4350	3650	700	1400x2200	1100	4580	915	2290

III. Технологическая схема

а) Схема движения воды и высотное взаимоположение сооружений. Смесь сточной воды и активного ила (иловая смесь) по железобетонному трубопроводу поступает в распределительную чашу, оборудованную незатопленными водосливами с широким парозом, которые обеспечивают деление потока на 4 равные части, каждая из которых по самостоятельному трубопроводу направляется в центральное распределительное устройство отстойника.

				Т.п. 902-2-376.83		-ТХ	
Привязан				И. автор Исаев		Отстойники канализационные радиальные вторичные из сборного ж.б. диаметром 30 м	
				И. комп. Калкин		Лист 2	
				Г.И.П. Казнов		Лист 2	
				Рук. пр. Королева		Общие данные (продолжение)	
				Ст. инж. Блишина		Мосводоканал Минпроект	

л.п. 902-2-376.83

Распределительное устройство представляет собой вертикальную трубу, переходящую наверху в лавку расширяющийся патрубок, оканчивающийся ниже горизонта воды в отстойнике.

Выходя из распределительного устройства, смесь попадает в пространство, ограниченное стенками металлического направляющего цилиндра высотой 1,3 м, который обеспечивает заглушенный выпуск иловой смеси в отстойную зону отстойника.

Сбор осветленной воды в отстойнике осуществляется через зубчатый водослив сборным кольцевым лотком, расположенным в отстойнике диаметром 30 м на некотором расстоянии от стены.

Из сборного лотка осветленная вода поступает в выпускную камеру отстойника и далее системой подземных трубопроводов отводится за пределы группы отстойников.

Высотное взаимоположение сооружений в группе отстойников установлено путем гидравлического расчета подводящих и отводящих систем отстойников.

б) Схема удаления активного ила

Активный ил, осевший на дно отстойника, удаляется самодетектом под гидравлическим давлением при помощи илососа (описание конструкции см. в альбоме „Нестандартизированное оборудование“ Илосос) в иловую камеру, из которой системой подземных трубопроводов отводится за пределы группы отстойников.

В иловой камере установлен щитовой электрофицированный затвор с подвижным водосливом, при помощи которого обеспечивается возможность как ручного, так и автоматического регулирования отбора ила из отстойника, путем плавкого изменения гидростатического напора от 0 до 10 см.

Автоматизация работы затвора осуществляется в зависимости от уровня ила в отстойнике.

Расчетное количество иловой смеси, которое может быть подано на группу из 4-х отстойников при 2,0 час отстойки приведено в таблице N 2

Таблица N 2

г/л	дм	Расчетные расходы сточной воды		на одну группу из 4-х отст. в/ч	коэффициент неравномерности	на одну группу из 4-х отст. в/ч	расчетные расходы возвратного активного ила	Расчетные расходы иловой смеси		на одну группу из 4-х отст. в/ч	на одну отстойник	на группу из 4-х отст. в/ч	Ощ. вода	затв. ил	илов. смесь
		л/ч	м ³ /ч					л/ч	л/ч						
		л/ч	м ³ /ч					л/ч	л/ч						
1	18,0	394	0,109	1576	1,28	1230	184	0,051	738	578	0,16	2312	0,14	0,071	0,224
2	24,0	700	0,195	2800	1,2	2330	350	0,097	1400	1050	0,29	4200	0,27	0,14	0,41
3	30,0	1025	0,304	4380	1,17	3745	582	0,156	2250	1637	0,46	6630	0,43	0,22	0,65
4	40,0	2250	0,636	9160	1,15	7653	1195	0,332	4780	3485	0,97	13740	0,89	0,47	1,36

Количество возвратного активного ила принято равным 50% от среднего расхода сточной воды, общий коэффициент неравномерности притока сточных вод принят по таблице N3 СНиП II-32-74 для расхода на одну группу отстойников и должен быть уточнен при привязке типового проекта.

в) Схема опорожнения сооружений.

Для опорожнения каждого отстойника в пределах группы предусматривается специальный трубопровод опорожнения, который входит снизу в днище отстойника рядом с его стенкой. Трубопровод на всем протяжении имеет глубину заложения ниже днища отстойника. Удаление воды из отстойника по выше указанному трубопроводу рекомендуется осуществлять в систему опорожнения аэротанков.

IV. Рекомендации по подбору отстойников при привязке

В целях сокращения объема расчетов при выборе необходимого типоразмера и количества отстойников рекомендуется пользоваться таблицами N3 и N4.

В таблице N3 дано рекомендуемое количество отстойников каждого типоразмера для унифицированного ряда производительностей аэротанков сооружений при продолжительности отстаивания 2 часа. Выбор того или иного варианта зависит от конкретных условий строительства сооружений и определяется путем сопоставления технико-экономических расчетов.

Таблица N3

Диаметр отстойника в м	Производительность аэротанков в тыс. м ³ /сут / м ³ в ч							
	25	35	50	70	100	140	200	280
18,0	4	4	6	10	12	16	—	—
24,0	—	—	4	5	7	10	14	—
30,0	—	—	—	3	5	6	9	12
40,0	—	—	—	—	—	3	4	6

В таблице N4 дана расчетная часовая производительность различного количества типовых отстойников (от 1 до 16) каждого типоразмера при продолжительности отстаивания 2,0 часа. Величина производительности приведена для максимального часового притока.

Таблица N4

Диаметр отстойника в м	расчетная часовая производительность в м ³ при количестве отстойников															
	1	2	4	6	8	10	12	14	16							
18,0	394	788	1576	2360	3150	3940	4720	5510	6300							
24,0	700	1400	2800	4200	5600	7000	8400	9800	11200							
30,0	1095	2190	4380	6570	8760	10950	13140	15330	17520							
40,0	2290	4580	9160	13740	18320	22900	27480	32060	36640							

Количество вторичных отстойников следует принимать не менее трех, при условии, что все отстойники являются рабочими.

						т.п. 902-2-376.83		-ТХ	
Привязан:		Исход. данные		Исполн. проект		Исполн. проект		Исполн. проект	
		Исполн. проект		Исполн. проект		Исполн. проект		Исполн. проект	
		Исполн. проект		Исполн. проект		Исполн. проект		Исполн. проект	
		Исполн. проект		Исполн. проект		Исполн. проект		Исполн. проект	
		Исполн. проект		Исполн. проект		Исполн. проект		Исполн. проект	
		Исполн. проект		Исполн. проект		Исполн. проект		Исполн. проект	
		Исполн. проект		Исполн. проект		Исполн. проект		Исполн. проект	
		Исполн. проект		Исполн. проект		Исполн. проект		Исполн. проект	
		Исполн. проект		Исполн. проект		Исполн. проект		Исполн. проект	

Гидравлический расчет подводящих и отводящих систем отстойников

Гидравлический расчет произведен на максимальный секундный расход с коэффициентом 1,4, учитывающим возможную интенсификацию работы сооружений. Значения расчетных расходов приведены в таблице №2 (графы 14,15,16)

Для отстойников $D=30\text{м}$ максимальные расходы составляют на один отстойник:

иловой смеси $0,65\text{ м}^3/\text{с}$

сточной воды $0,43\text{ м}^3/\text{с}$

возвратного активного ила $0,22\text{ м}^3/\text{с}$

Расчет гидравлических потерь напора на трение произведен по формулам равномерного движения воды

$$V = C\sqrt{Ri}$$

$$C = \frac{1}{n} R^{1/6}$$

$$\text{откуда } J = \left(\frac{nv}{R^{2/3}} \right)^2$$

где: V - усредненная скорость потока в м/с

J - единичные потери напора на трение в м,

R - гидравлический радиус канала в м,

n - коэффициент шероховатости, принимаемый для металлических труб равным 0,0130, для железобетонных - 0,0137

Расчет гидравлических потерь напора на местные сопротивления произведен по формуле:

$$h = \xi \frac{V^2}{2g}$$

где: ξ - коэффициент местного сопротивления

При назначении условных отметок сооружений за исходную принята отметка 0,00 верха дна отстойника по внутреннему периметру башмака.

№ п/п	Расчеты	Отметки	
		вершин	дно сооружения
1	2	3	4
	<p>I. Подводящая система отстойников. (участок от распределительной чаши до отстойника)</p> <p>расчет произведен в направлении, обратном движению воды.</p> <p>1. Напор на ребре водослива сборного кольцевого лотка отстойника. Для равномерного распределения воды по фронту водослива сборного лотка отстойника, переливная кромка его выполняется с треугольными вырезами, через которые происходит слив воды в лоток. Расчетный расход на один треугольный вырез водослива:</p> $q_{ед} = \frac{q}{\pi} \quad 0,502 \text{ л/с}$ <p>где: q - максимальный расход на 1 отстойник равный $0,43 \text{ м}^3/\text{с}$ L - длина водослива равная $171,50 \text{ м}$ n - число треугольных вырезов на 1 пог.м водослива, равное 5</p> <p>Напор на водосливе при $\alpha = 90^\circ$ (угол вершины выреза) по формуле:</p> $q_{ед} = 1,343 H^{2,47}$ <p>составляет $0,041 \text{ м}$</p> <p>(см. П.Г. Киселев „Справочник по гидравлическим расчетам“ стр. III табл. 5-36)</p> <p>Отметка вершины треугольного выреза водослива $3,65$</p> <p>Отметка горизонта воды в отстойнике $3,691$</p>		

Т.п. 902-2-376.83

-IX

Привязан:

Начало н.с. осев 0211
 контро. Калинин 11
 ГИП Казанов 11
 Рук.бр. Каралева 11
 Ст.инж. Стрелица 11

Отстойники канализационные радиальные вторичные из сборного ж.б. диаметром 300

Страница Лист 4

Ив. № 100

Общие данные (продолжение)

Масштаб канализационный проект

1	2	3	4
2	<p>Потери напора на резкий поворот струи на выходе из уширенной части конуса распределительного устройства в отстойник</p> $h = \xi \frac{V^2}{2g}$ <p>где: ξ - коэффициент местного сопротивления для резкого поворота на 90° принятый равным 1,2 V - скорость в уширенной части конуса</p> $V = \frac{q_{см}}{\omega}$ <p>где: $q_{см}$ - максимальный расчетный расход иловой смеси на один отстойник, равный $0,650 \text{ м}^3/\text{с}$ ω - площадь поперечного сечения уширенной части конуса $\Phi 2500$ равная $4,90 \text{ м}^2$</p>		
3	<p>Потери напора при выходе из подводящего трубопровода $\Phi 1400$ в центральное распределительное устройство отстойника:</p> $h = \xi \frac{V^2}{2g}$ <p>где: ξ - коэффициент местного сопротивления, ввиду сложного движения воды при выходе в центральное распределительное устройство, принят ориентировочно равным 1,5 V - скорость в подводящей трубе $\Phi 1400$ с площадью поперечного сечения $\omega = 1,54 \text{ м}^2$, равная $0,422 \text{ м/с}$</p>		
4	<p>Потери напора в переходе с $\Phi 900$ на $\Phi 1400$</p> $h = K \frac{(V_1 - V_2)^2}{2g}$ <p>где: K - коэффициент сопротивления для угла конусности $\alpha = 23^\circ$ (табл. 80 стр. 297 справочник И.Н. Павловского), равный $0,5$ V_1 - скорость в трубе $\Phi 900$ с площадью поперечного сечения $\omega_1 = 0,634$, равная $1,025 \text{ м/с}$ V_2 - скорость в трубе $\Phi 1400$ с площадью поперечного сечения $\omega_2 = 1,54 \text{ м}^2$, равная $0,422 \text{ м/с}$</p>		
5	<p>Потери напора на поворот 90° в отводе $\Phi 900$</p> $h = \xi \frac{V^2}{2g}$ <p>где: ξ - коэффициент местного сопротивления при радиусе</p>		

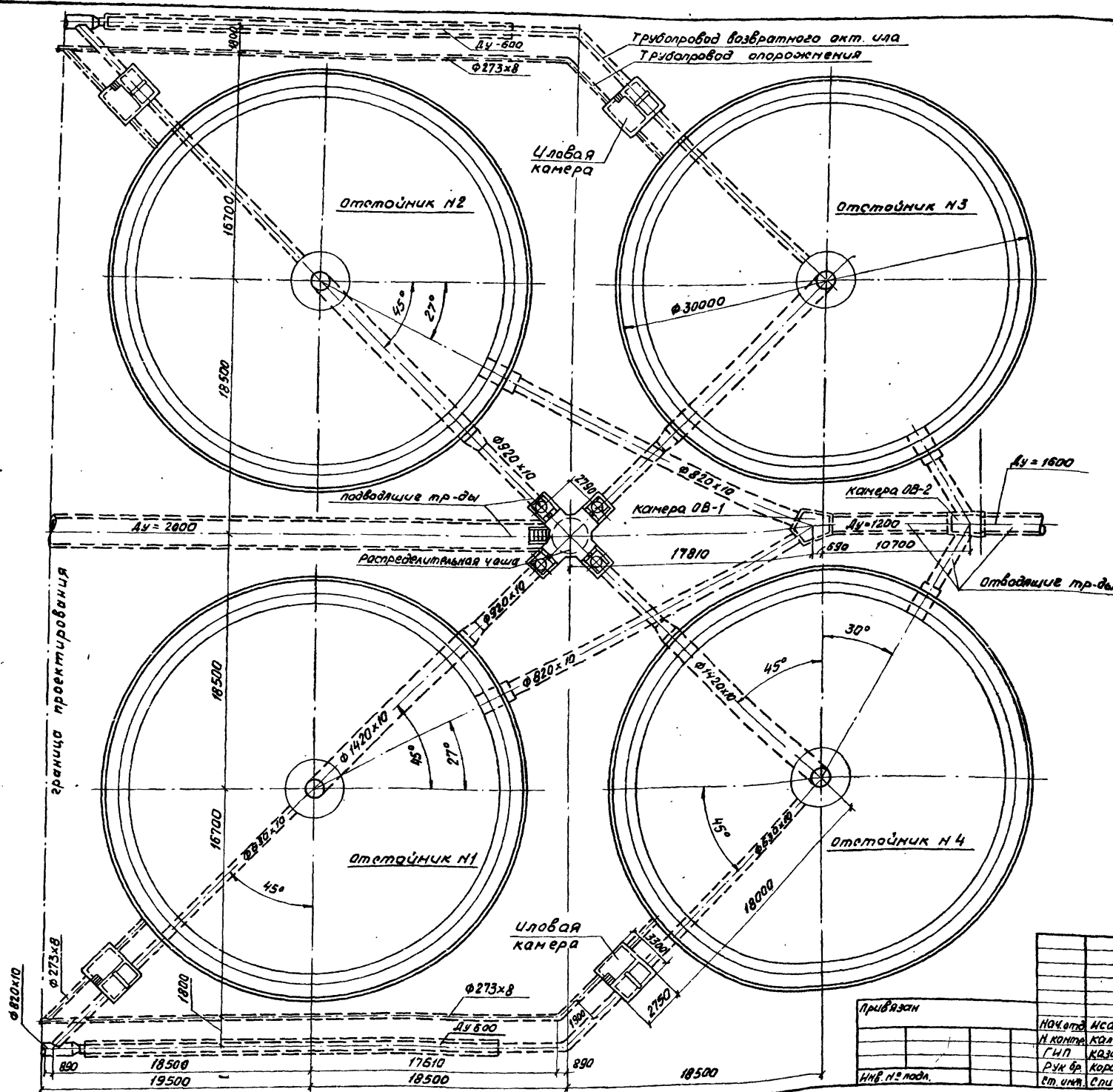
1	2	3	4
	<p>закругления $R = 1,5d$ (по кривым Кривера фиг. 126-127 стр. 300 справочник И.Н. Павловского), равный $0,60$ V - скорость в трубе $\Phi 900$, равная $1,025 \text{ м/с}$</p>		
7	<p>Потери напора на трение по длине стального трубопровода $\Phi 400$</p> $h = \rho \gamma L$ <p>где: L - длина трубопровода 15 м $\gamma = \left(\frac{\rho - \nu}{R^2/3} \right)^2$ $J = 0,00012$</p> <p>где: J - единичные потери на трение ρ - коэффициент шероховатости, равный $0,013$ V - скорость в трубопроводе равная $0,422 \text{ м/с}$ R - гидравлический радиус трубопровода $R = \frac{d}{4}$ $R = 0,35 \text{ м}$</p>		
8	<p>Потери на трение по длине стального трубопровода $\Phi 900$</p> $h = \rho \cdot J$ <p>где: L - длина трубопровода, равная $10,0 \text{ м}$ J - единичные потери напора на трение, при $R = 0,225 \text{ м}$, $\rho = 0,013$, $V = 1,025 \text{ м/с}$ $J = 0,0013$ Сумма потерь $\Sigma h = 0,071 \text{ м}$ Горизонт воды в нижнем бьефе водослива с широким порогом распределительной чаши</p>		3,762
9	<p>Расчет водослива с широким порогом напор на водосливе</p> $H = \left(\frac{q_{см}}{m \cdot b \cdot c \cdot V \cdot 2g} \right)^{2/3}$ <p>где: $q_{см}$ - максимальный расход иловой смеси на один отстойник равный $0,650 \text{ м}^3/\text{с}$ m - коэффициент расхода для водослива с широким порогом, принятый равным $0,35$ b - эффективная ширина водослива $b_c = b - 0,1 \rho \cdot H$ $b_c = 1,12$ c - ширина водослива, равная $1,20$ ρ - число боковых сжатий, равное 2 V - коэффициент формы береговьях устоев, принятый равным $0,7$ Отметка порога водослива принята $4,16$ Горизонт воды в распределительной чаше (в верхнем бьефе водослива) $4,16$</p>		3,60

		Т.п. 902-2-376.83		-ТХ	
Привязан	нач. отд. Невоев	И.И.И.	Отстойники канализационные	Станд. лист	Листов
	И.И.И. Калинин	И.И.И.	радиальные вращающиеся из	P	5
	Г.И.И. Козанов	И.И.И.	сборного экв. диаметром		
	Р.И.И. Коралев	И.И.И.	Общие данные		
	Ст. инж. Спирина	И.И.И.	(продолжение)		
И.И.И. № подл.				Масштаб канализационный проект	

1	2	3	4
	Условие незапиряемости водослива с широким порогом $h_n < h_{кр}$ где: h_n - превышение горизонта воды в нижнем бьефе водослива над отметкой порога 0,162 м $h_{кр}$ - критическая глубина на водосливе $h_{кр} = \sqrt[3]{2gH^2}$ $h_{кр} = 0,323$ Запас на водосливе: $Z = h_{кр} - h_n$ $Z = 0,161$		
	<u>II. Отводящая система отстойников</u> В данном разделе произведен гидравлический расчет только сборного кольцевого лотка отстойника гидравлический расчет отводящей системы, начиная с выпускной камеры отстойника №1 и далее производится при привязке проекта. <u>Расчет сборного кольцевого лотка отстойника</u> Расчет произведен в направлении обратного движения воды. Ширина лотка 0,6 м. Лоток имеет уклон 0,0019 в сторону выпускной камеры. Принимаем наполнение в перемычке, соединяющей кольцевой лоток с выпускной камерой, равным отметки в перемычке перед выпускной камерой. 1. Потери напора на слияние потоков: $h = \zeta \frac{V^2}{2g}$ $h = 0,075$ где: ζ - коэффициент местного сопротивления (гл. IV стр. 301 справочник ИИ. Павловского) равный 3 V - скорость в лотке перед слиянием потоков при $q = 0,215 \text{ м}^3/\text{с}$ и $\omega = 0,307 \text{ м}^2$ равна 0,7 м/с Отметки в лотке перед слиянием потоков на выкате из кольцевого лотка 2. Потери напора на трение по длине лотка: $h = 1,5 \epsilon Z$ $h = 0,053$ где: 1,5 - поправочный коэффициент на боковой слив струи из отстойника в лоток.	3,130	2,32
		3,285	2,72

1	2	3	4
	ϵ - половина длины кольцевого лотка, равная 42,9 м Z - единичные потери на трение $Z = \left(\frac{p \cdot V}{R^{2/3}} \right)$ $Z = 0,00082$ где: p - коэффициент шероховатости равный 0,0137 V - скорость в лотке перед слиянием потоков 0,7 м/с R - гидравлический радиус $R = \frac{\omega}{X}$ $R = 0,1925$ X - смоченный периметр $X = 1,596$ м $X = B + 2H\sqrt{1 + \text{ctg}^2 \alpha}$ ω - живое сечение лотка $\omega = 0,307 \text{ м}^2$ где: B - ширина лотка 0,6 м H - наполнение в лотке перед выпускной камерой 0,485 м $\text{ctg} \alpha = 0,6665$		
	3. Потери напора на создание скорости от $V_1 = 0$ до $V_2 = 0,7$ м/с $h = \frac{V_2^2}{2g}$ $h = 0,025$ Сумма потерь в кольцевом лотке $\Sigma h = 0,078$ Отметки в лотке, в точке диаметрально противоположной выпускной камере отстойника 3,283 Запас на свободный излив струи водослива $Z = 3,650 - 3,283 = 0,367$ м		2,80
	<u>III. Отводящая система возвратного активного ила</u> Гидравлический расчет системы возвратного активного ила от нижнего бьефа водослива иловой камеры и далее производится при привязке проекта. При этом максимальная отметка в нижнем бьефе водослива должна быть принята равной 2,65, т.е. на уровне крайнего нижнего положения ребра регулирующего водослива (см. лист)		

Т.п. 902-2-376.83		-ТХ	
Привязан:	Исходн. проект	Исполн. проект	Исполн. проект
	И.И. Павловский	И.И. Павловский	И.И. Павловский
	Г.И. Королева	Г.И. Королева	Г.И. Королева
	С.С. Силина	С.С. Силина	С.С. Силина
Отстойники канализационные радиальные вторичные из сборного ж.б. диаметром 300		Страна	Лист
Общие данные (окончание)		Р	Б
		Масштаб: 1:100	



Условные обозначения

— стальные трубы

— железобетонные трубы

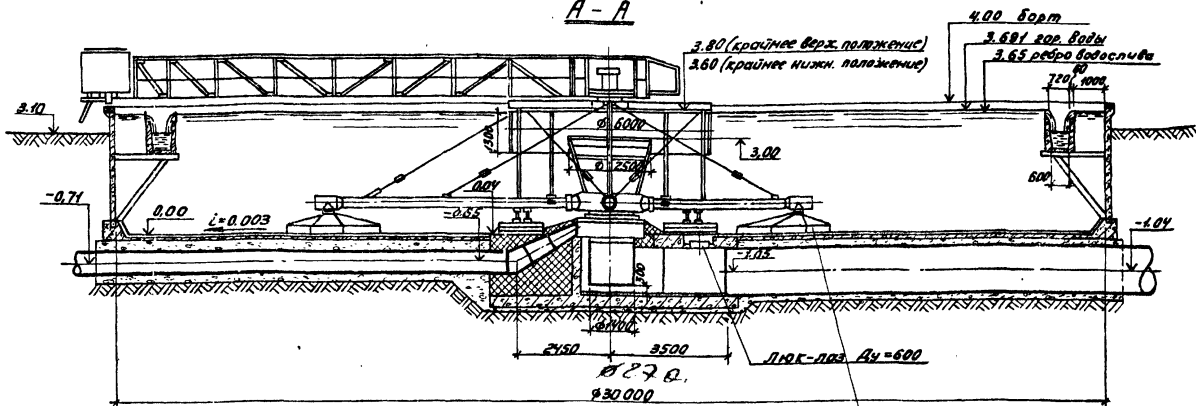
Примечание

1. При привязке проекта в зависимости от необходимого числа эксплуатационных единиц отстойников допускается применение неполных групп (3 единицы). В этом случае рекомендуется диаметры коммуникаций и распределительную чашу сохранить по типовому проекту без изменений, учитывая возможность последующего развития очистных сооружений.

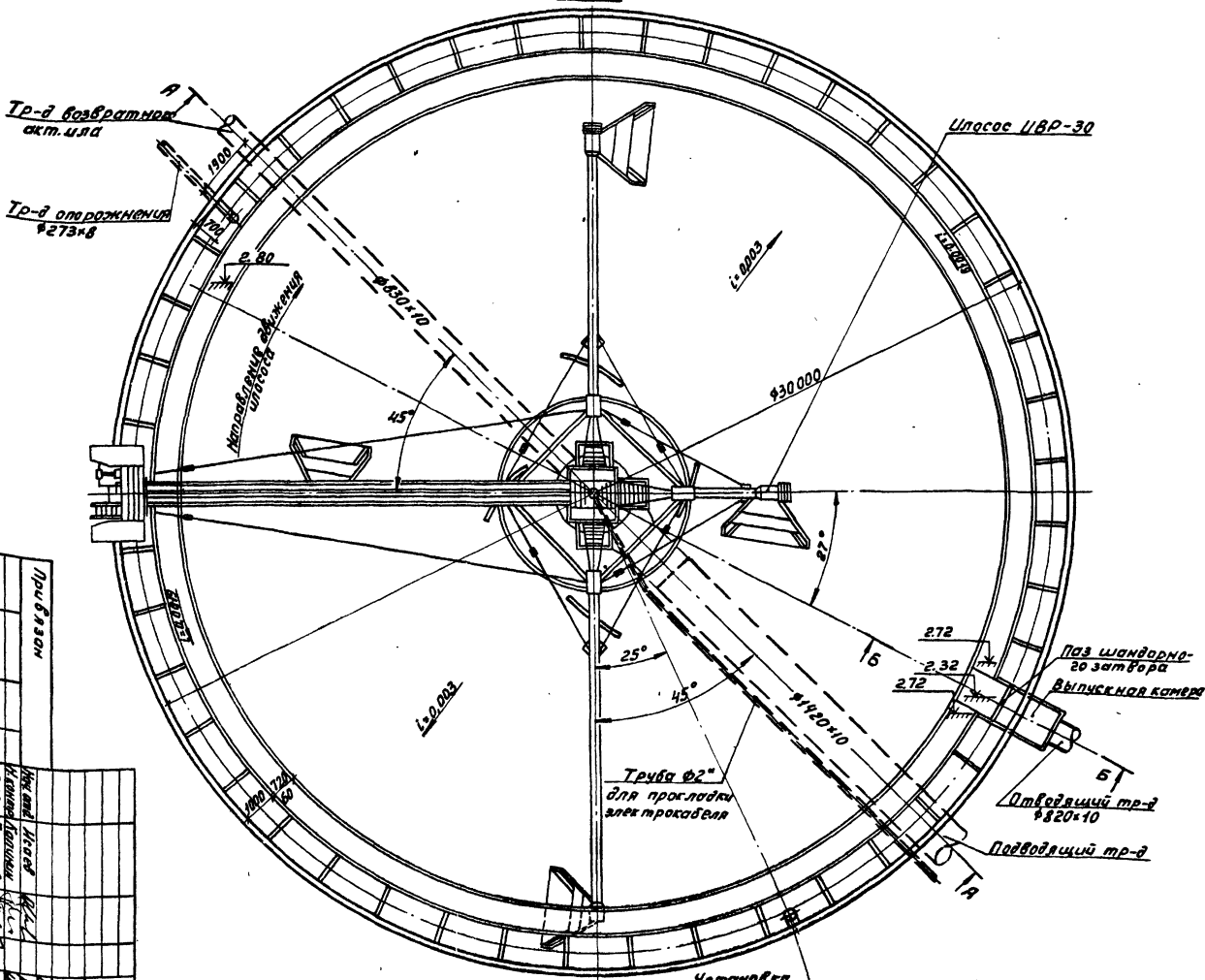
Инв. № подл. Подпись и дата. Взам. инв. №

Т.п. 902-2-376.83		- ТУ	
Привязан	Нач. отд. Исмаев	Ин. контр. Калачкин	Ин. контр. Козанов
Инв. № подл.	Рук. фр. Королева	Ст. инж. Спицина	
Отстойники канализационные радиальные вторичные из сварного л. диаметром 30м		Лист	Листов
ПЛАН группы отстойников		р	7
М 1:200		Мосводоканал Минпром	

А-А



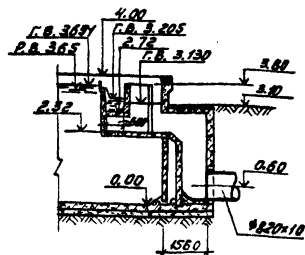
План



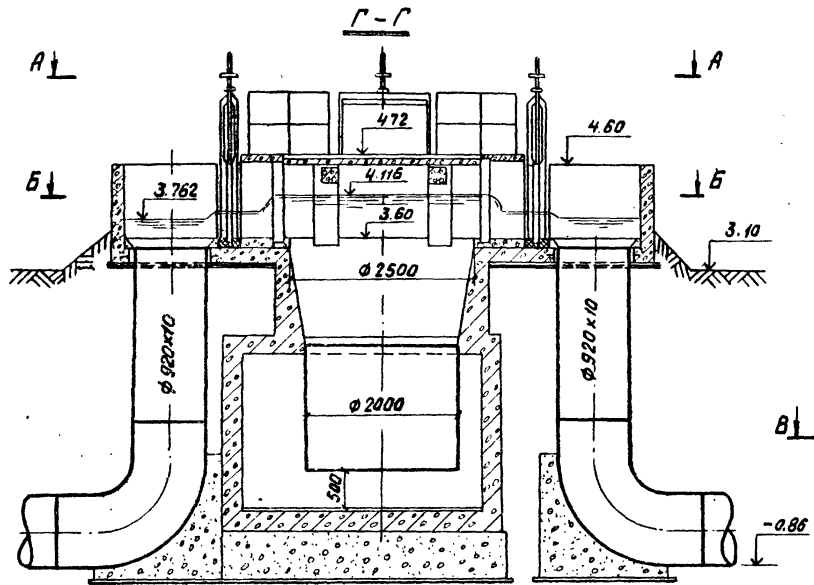
Примечания

1. Отстойники №1,3,4 аналогичны данному и ориентируются по плану группы отстойников.
2. Конструкции и монтажные чертежи улососа ИАР-30 а также установку сигнализатора уровня осадка см. в альбомах II, III "Нестандартизированное оборудование".
3. Чертежи лока-поза см. в альбоме III "Строительные изделия".
4. Относительной отметке 0.00 соответствует абсолютная отметка []

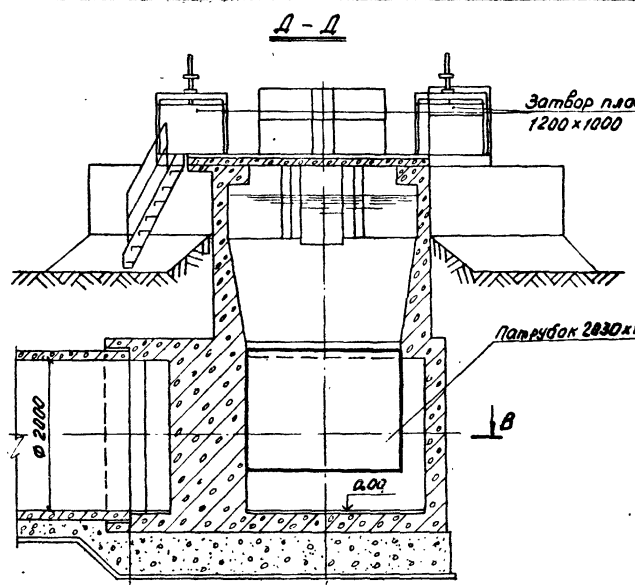
Б-Б



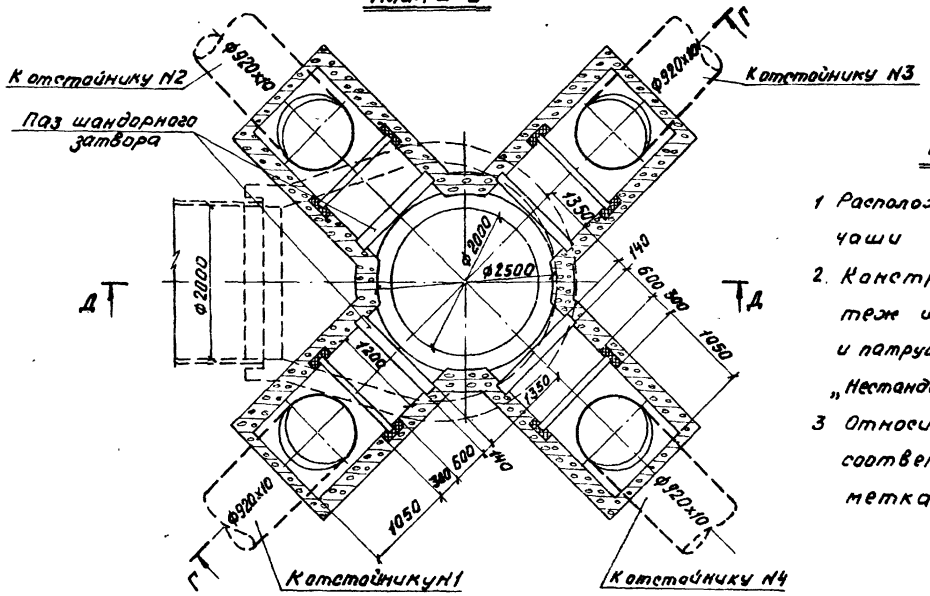
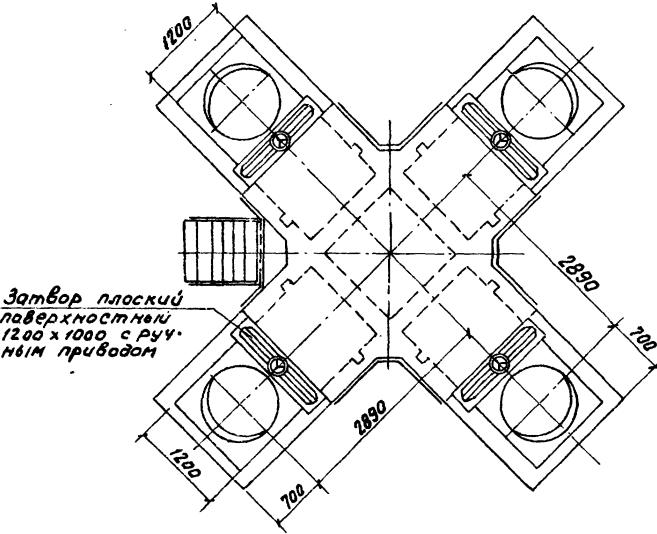
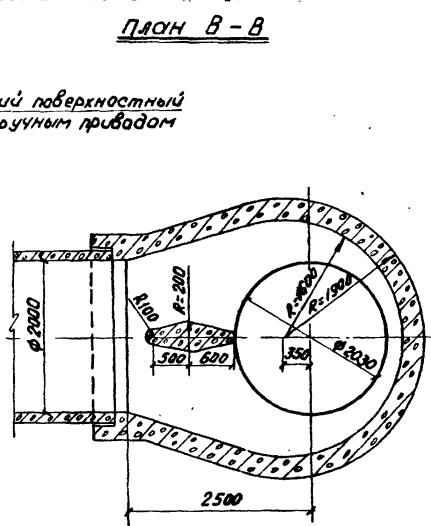
Инв. №	Лист	Кол-во листов	Материал	Проф. Назов	Лист	Кол-во листов	Материал
				№	№	№	№
				Т.п. 902-2-376.03			
				-ТХ			



План А-А



План Б-Б

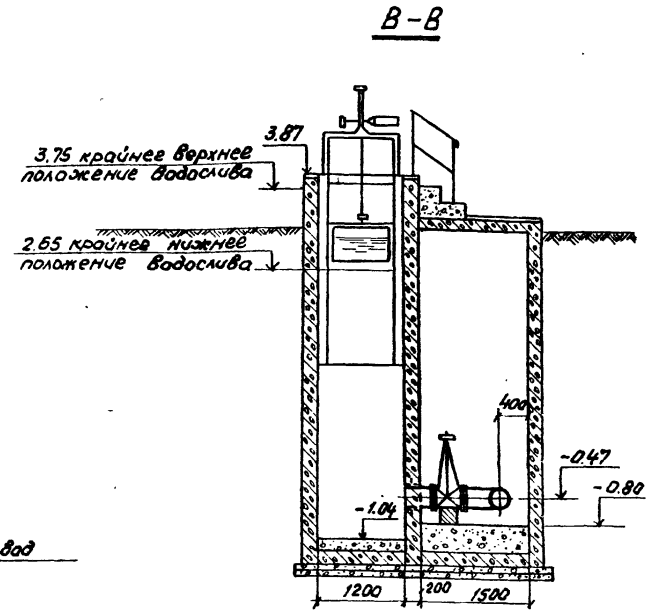
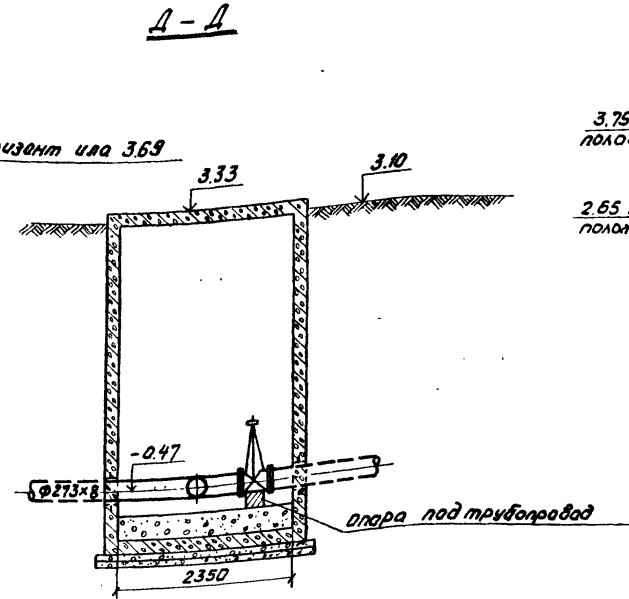
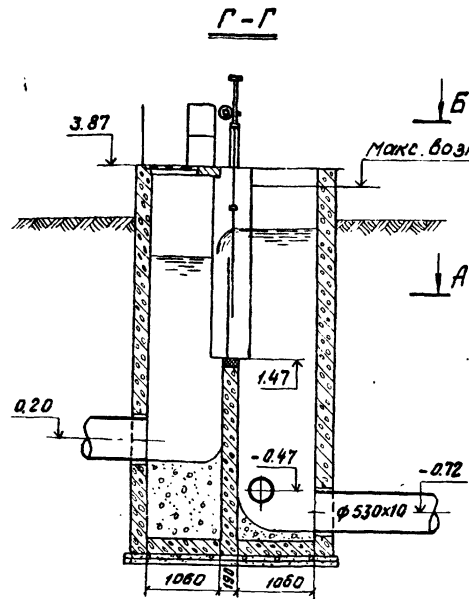


Примечания:

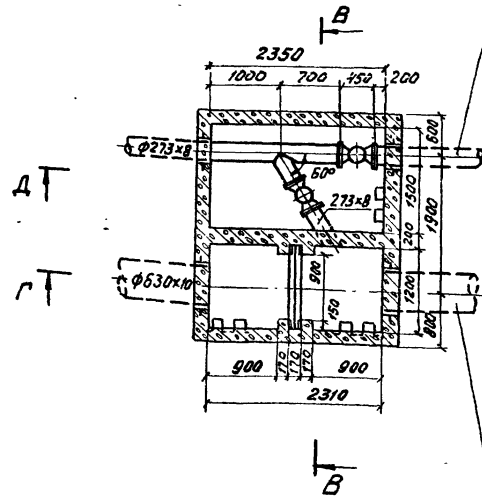
1. Расположение распределительной чаши в плане см. на листе 7
2. Конструкцию и монтажный чертеж щитового затвора 1200x1000 и патрубка 2030х10 см. в альбоме III "Нестандартизированное оборудование"
3. Относительной отметке 0.00 соответствует абсолютная отметка

ИВБ №2 подл. Подпись и дата. Временный штамп

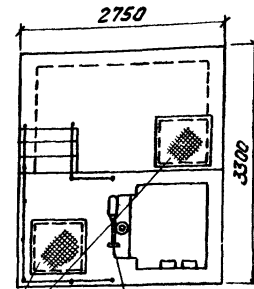
			Т.п. 902-2-376.83	-7X
Привязан	Исполн.	Исавв	Отстойники канализационные	Стадия
	Н.Котляр	Калинин	рабочий чертеж	Лист
	Г.И.П.	Козлов	вводочные из	Листов
	Рук.бр.	Коралева	оборного ж.б. диаметр 300	Р
	Ст.инж.	Спицина	Распределительная чаша	9
			планы, разрезы. М1:50	
ИВБ №2 подл.			Максидоканализпроект	



План А-А



План Б-Б

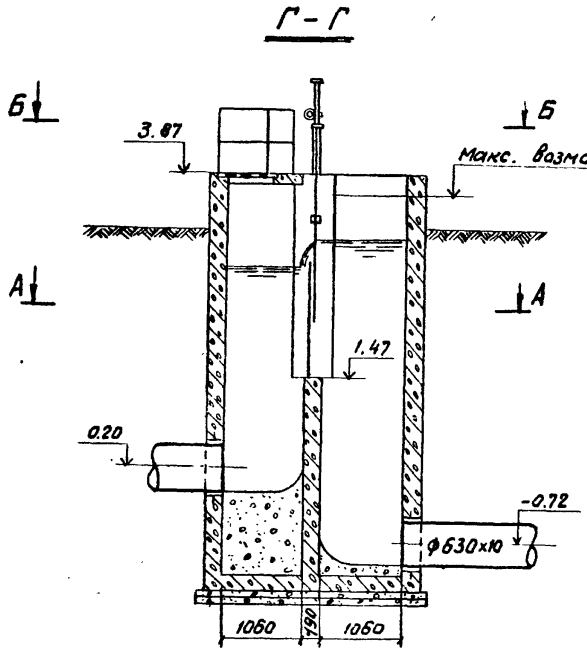


Примечания:

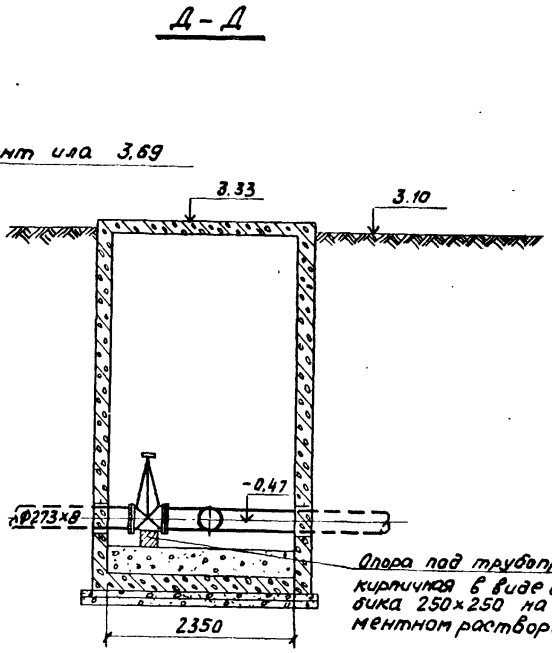
1. Расположение иловых камер в плане см. на листе 7
2. Конструкцию и монтажный чертеж плоского регулирующего затвора с водосливом шириной 800 мм смотри в альбоме III, Нестандартизированное оборудование."
3. Относительной отметке 0.00 соответствует абсолютная отметка

Ив. № подл. Подпись и дата. Взам.инв. №

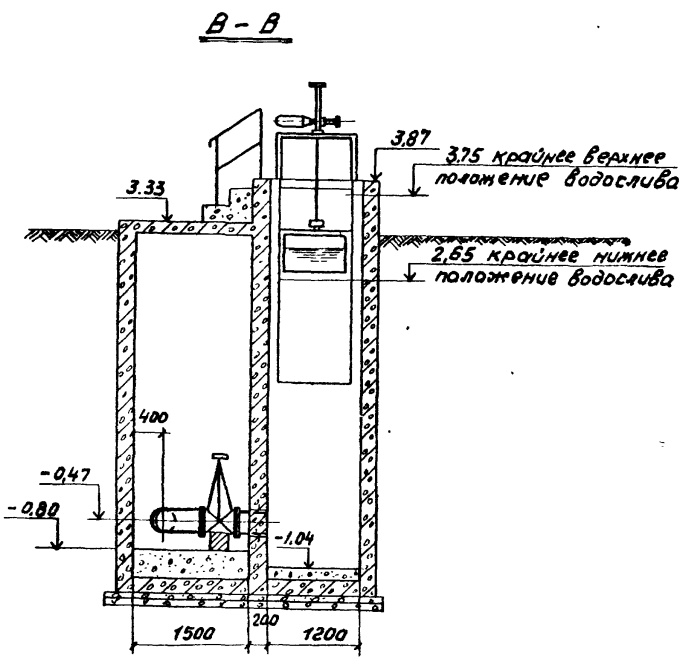
Т.п. 902-2-376.83		-ТХ	
привязан	И. Кондр. Калитин	И. Кондр. Калитин	И. Кондр. Калитин
Ив. № подл.	Ст.инж. Спицинд	Ст.инж. Спицинд	Ст.инж. Спицинд
Отстойники канализационные радиальные вторичные из сборного ж.б. диаметром 300 мм		стадия	Лист
Иловая камера отстойника №1 (ИЧ) планы и разрезы		р	10
Маслодоканализационный проект			



План А-А

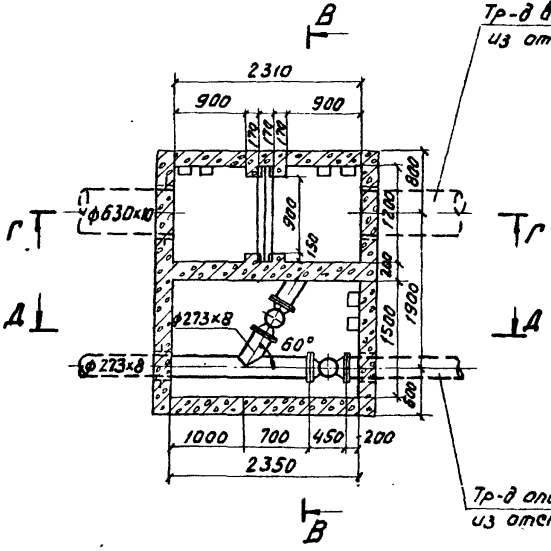


План Б-Б

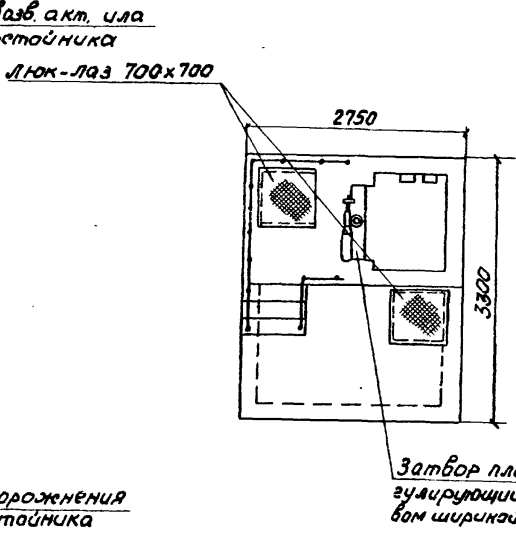


ПРИМЕЧАНИЯ:

1. Расположение чловых камер в плане см. на листе 7
2. Конструкцию и монтажный чертеж плоского регулирующего затвора с водосливом шириной 800 мм смотри в альбоме VII "Нестандартизированное оборудование"
3. Относительной отметке 0,00 соответствует абсолютная отметка



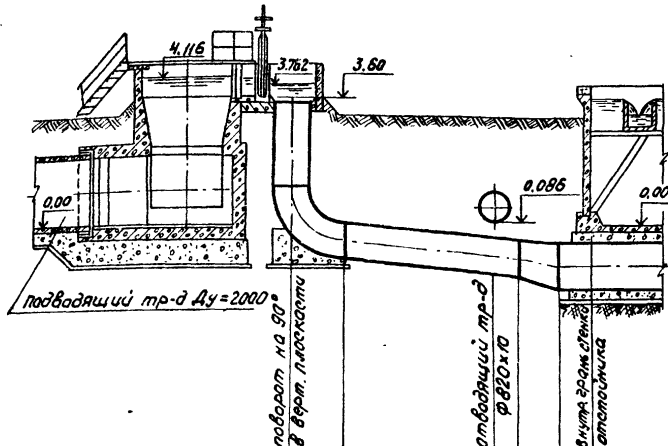
План Б-Б



Инв. № подл. Подпись и дата. Взам. инв. №

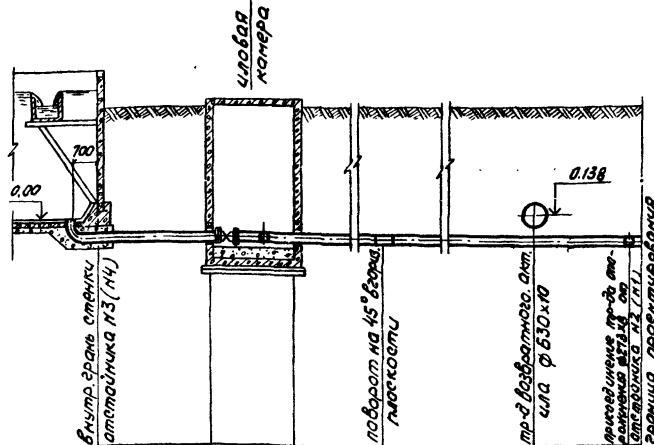
Привязан		Исполн.	Услов.	Дата	Отстойники канализационные радиальные вторичные из сборного ж.б. диаметром 300 мм Чловая камера отстойника №2 (№3) Планы и разрезы. М 1:50	Лист	Листов
		И.И.И.	И.И.И.	И.И.И.		Р	11
Инв. № подл.		Р.И.И.	К.И.И.	С.И.И.	Мосводоканализпроект		

Профиль подводящего трубопровода к отстойнику N3 (N4)



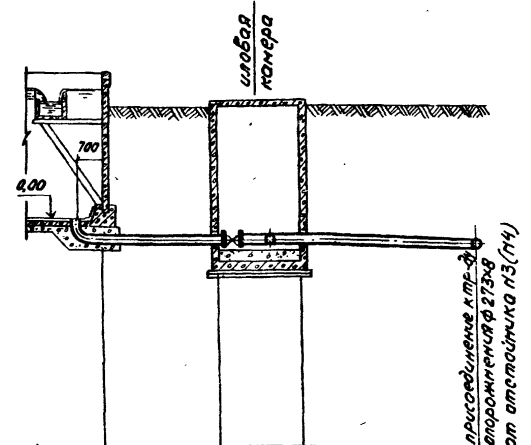
Материал трубы	φ 920 x 10			
тип изоляции	ст. а. л. б.			
Основание				
Длина	Уклон	L=4,88	L=0,078	
Отметки лотка трубы		-0,960	-1,190	-1,24
Проектные отметки земли		3,10	3,10	3,10
Натурные отметки земли				
Расстояния		1,35	4,30	1,18

Профиль трубопровода опорожнения от отстойника N3(N4) до границы проектирования



Материал трубы	φ 273 x 8			
тип изоляции	ст. а. л. б.			
Основание				
Длина	Уклон	L=3,20	L=42,06	L=4,005
Отметки лотка трубы		-0,575	-0,595	-0,801
Проектные отметки земли		3,10	3,10	3,10
Натурные отметки земли				
Расстояния		3,20	2,35	4,95

Профиль трубопровода опорожнения от отстойника N2 (N1)



Материал трубы	φ 273 x 8			
тип изоляции	ст. а. л. б.			
Основание				
Длина	Уклон	L=3,20	L=4,95	L=0,042
Отметки лотка трубы		-0,575	-0,595	-0,701
Проектные отметки земли		3,10	3,10	3,10
Натурные отметки земли				
Расстояния		3,20	2,35	4,95

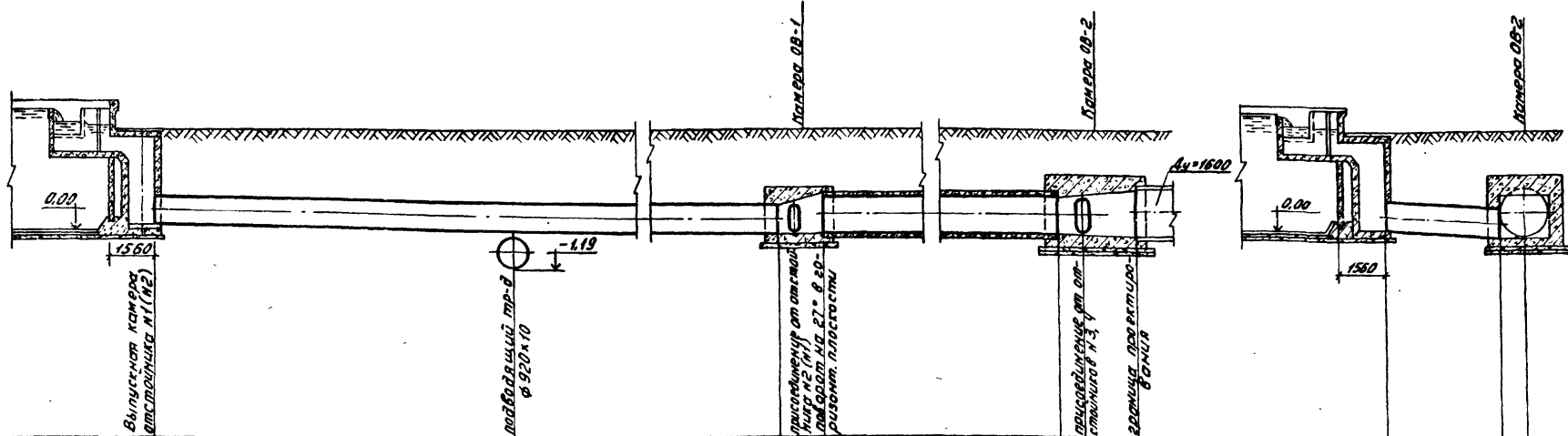
Примечания:

1. Расположение трасс трубопроводов в плане см. на листе 7
2. Тип изоляции трубопроводов уточняется при привязке проекта.
3. Основание под стальные трубопроводы уточняется при привязке проекта с соблюдением следующего требования: уложенный трубопровод на всем протяжении должен опираться на нетронутый или плотно утрамбованный грунт.
4. Профили подводящих трубопроводов от распределительной чаши к отстойникам N1 и 2 аналогичны данному профилю и ориентируются по плану (лист 7)

		Т.п. 902-2-376.83		-7X	
привязан	нач. отд. Н.контр. ГИЛ Рук.бр. Отинж.	Н.С.С.В. К.А.В.И.Н.И.В. К.А.З.А.Н.О.В. К.О.Р.О.Л.Е.В.А. С.П.И.Ц.И.Н.А.	Отстойники канализационные радиальные вторичные из сварного ж.б. диаметром 3000	Страна	Лист
			Профили подводящих трубопроводов и трубопроводов опорожнения М1:100	Р	12
				Масштаб: канализационный проект	

Профиль отводящего трубопровода от отстойника №1 (Н2)
до границы проектирования

Профиль отводящего трубопровода от отстойника №3 (Н4)
до камеры ОВ-2



Материал труб и тип изоляции	φ820 × 10 сталь		Ду 1200 железобетон		φ820 × 10 сталь	
Основание						
Длина	i = 0.0104		i = 0.0085		i = 0.0085	
Отметка лотка трубы	0.20	0.085	-0.04	-0.04	-0.08	-0.08
Проектные отметки земли	3.10	3.10	3.10	3.10	3.10	3.10
Натурные отметки земли						
Расстояния	11.00	12.04	1.40	10.09	2.00	3.54

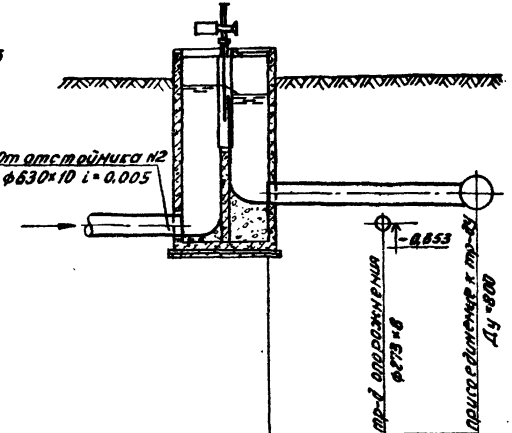
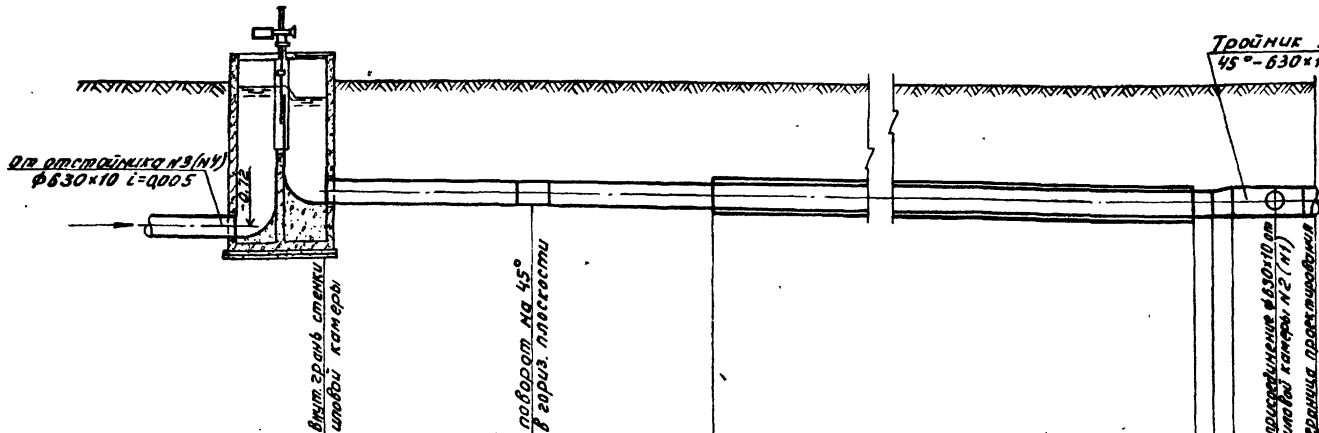
Примечания.

1. Расположение трасс трубопроводов в плане см. на листе 7
2. Тип изоляции трубопроводов уточняется при привязке.
3. Основание под стальные трубопроводы определяется при привязке проекта с соблюдением следующего требования: уложенный трубопровод на всем протяжении должен опираться на нетронутый или плотно утрамбованный грунт.
4. Марка железобетонных труб, конструкция стыков и тип основания определяются при привязке проекта. Трубы должны быть рассчитаны на рабочее давление не менее 0,5 атм.

Т. п. 902-2-376.83			-ТХ	
Привязан	Исполн.	Провер.	Инженер	Лист
	И.И.И.	И.И.И.	И.И.И.	13
Отстойники канализационные радиальные вторичные из сборного ж/б диаметром 300			Р	Лист
Профили отводящих трубопроводов №1-100			Масштаб: 1:100	

Профиль трубопровода возвратного активного ила от иловой камеры отстойника №3(№4) до границы проектирования

Профиль трубопровода возвратного активного ила от иловой камеры отстойника №2(№1)



Материал труб и тип изоляции	φ630x10 сталь	Ду=800 железобетон	φ820x10 сталь
Основание			
Длина	Уклон R=10.50	i=0.005	R=3.000 i=0.005
Отметки лотка трубы	-0.100	-0.128	-0.151
Проектные отметки земли	3.10	3.10	3.10
Натурные отметки земли			
Расстояния	5.65	4.85	30.00

Материал труб и тип изоляции	φ630x10 сталь
Основание	
Длина	Уклон R=5.65
Отметки лотка трубы	-0.100
Проектные отметки земли	3.10
Натурные отметки земли	
Расстояния	3.11

Примечания

1. Расположение трасс трубопроводов в плане см. на листе 7
2. Тип изоляции трубопроводов уточняется при привязке.
3. Основание под стальные трубопроводы определяется при привязке проекта с соблюдением следующего требования: уложенный трубопровод на всем протяжении должен опираться на нетронуемый или плотно утрамбованный грунт.
4. Марка железобетонных труб, конструкция стыков и тип основания определяются при привязке проекта. Трубы должны быть рассчитаны на рабочее давление не менее 0,5 атм.

Т.п. 902-2-376.83		-7X
Привязан	Исполн. Клевс О.С.	Отстойники канализационный радиальный вторичные из сборного ж/б диаметром 300
Инв. №	Н.вент. Калинин ГИП Лазарев Ряз. обл. Королёва Ст. инж. Спицинов	Профили трубопроводов возвратного активного ила. М 1:100
		Стандарт Лист 14
		Масштаб 1:100

Согласовано:

Инв. № лотка, лотка и дата изготовления