

**ГОСУДАРСТВЕННЫЙ КОМИТЕТ ПО ДЕЛАМ СТРОИТЕЛЬСТВА СССР  
(ГОССТРОЙ СССР)**

**ТИПОВЫЕ МОНТАЖНЫЕ ДЕТАЛИ  
ОДНОЭТАЖНЫХ ПРОМЫШЛЕННЫХ ЗДАНИЙ**

**СОПРЯЖЕНИЯ СТЕНОВЫХ ПАНЕЛЕЙ  
С КОНСТРУКЦИЯМИ ПОКРЫТИЯ  
ПРИ ПЛОСКОЙ КРОВЛЕ**

**ТДМ-5-22**

**Детали для панелей длиной 6м  
при привязке 250мм**

**7579-02**

**Москва-1965**

ГОСУДАРСТВЕННЫЙ КОМИТЕТ ПО ДЕЛАМ СТРОИТЕЛЬСТВА СССР  
(ГОССТРОЙ СССР)

ТИПОВЫЕ МОНТАЖНЫЕ ДЕТАЛИ  
ОДНОЭТАЖНЫХ ПРОМЫШЛЕННЫХ ЗДАНИЙ

СОПРЯЖЕНИЯ СТЕНОВЫХ ПАНЕЛЕЙ  
С КОНСТРУКЦИЯМИ ПОКРЫТИЯ  
ПРИ ПЛОСКОЙ КРОВЛЕ

ТДМ-5-22

Детали для панелей длиной 6м  
при привязке 250мм

**РАЗРАБОТАНЫ**

Центральным научно-исследовательским и  
проектно-экспериментальным институтом  
промышленных зданий и сооружений  
(ЦНИПромзданий)

Государственным ордена Трудового Красного  
Знамени проектным институтом Промстройпроект

**УТВЕРЖДЕНЫ**

и введены в действие с 1 января 1965г.  
Государственным Комитетом по делам  
строительства СССР  
Приказ №194 от 5 ноября 1964г.

ЦЕНТРАЛЬНЫЙ ИНСТИТУТ ТИПОВЫХ ПРОЕКТОВ

Москва-1964г

ЦЕНТРАЛЬНЫЙ ИНСТИТУТ ТИПОВЫХ ПРОЕКТОВ  
УПРАВЛЕНИЯ ПОДВЕДОМСТВЕННЫМИ ОРГАНИЗАЦИЯМИ  
ГОССТРОЯ СССР

Москва, Б-66, Спартаковская ул. 2а, корпус В

Сдано в печать 5.V 1965 года

Заказ № 823 Тираж 2000 экз.

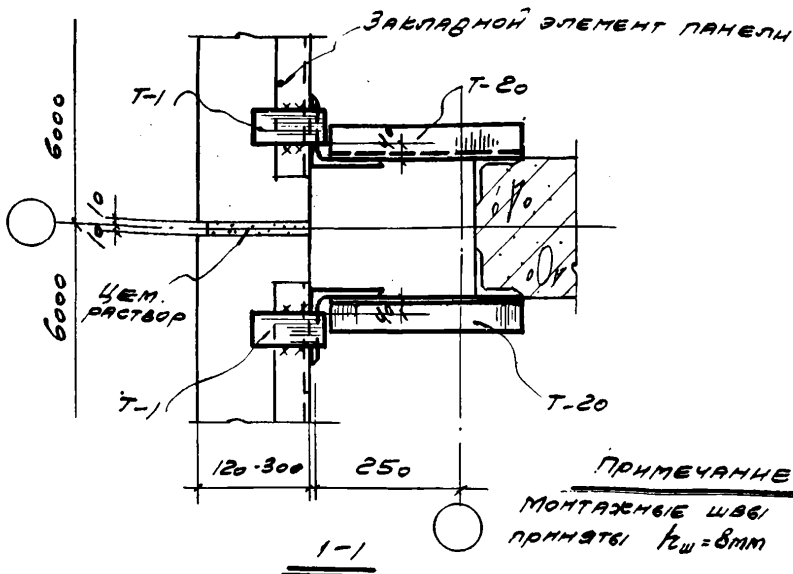
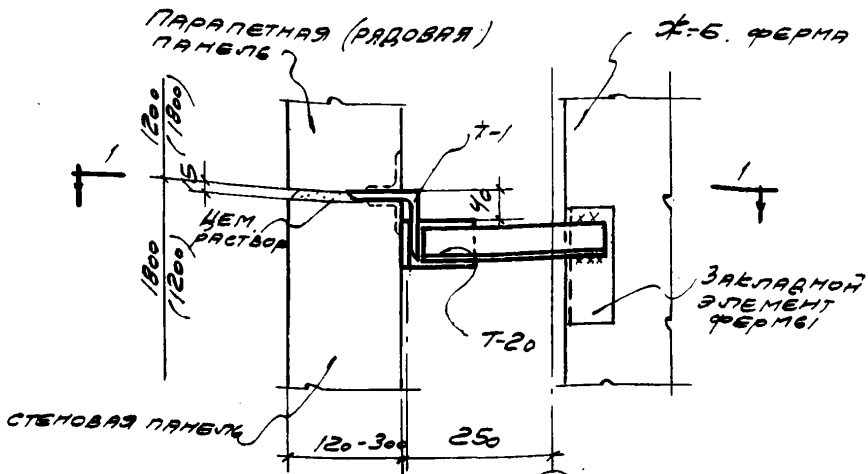
Цена 42 к

## СОДЕРЖАНИЕ

Деталь		Стр.
I	Крепление стеновых панелей продольной стены к ферме . . . . .	5
3	Крепление стеновых панелей продольной стены к ферме у температурного шва . . . . .	6
5а	Крепление стеновых панелей к стальной колонне фахверка . . . . .	7
6	Крепление панелей парапета продольной стены к плитам покрытия при шаге ферм 6м . . . . .	8
6а	Крепление панелей парапета продольной стены к плитам покрытия при шаге ферм 12 м . . . . .	8
7	Крепление панелей парапета продольной стены к плитам покрытия у температурного шва при шаге ферм 6 м . . . . .	9
7а	Крепление панелей парапета продольной стены к плитам покрытия у температурного шва при шаге ферм 12 м . . . . .	9
8а	Крепление панелей парапета продольной стены к плите покрытия по оси колонны фахверка . . . . .	10
9	Крепление насадки к стойке торцевого фахверка в углу здания . . . . .	11
II	Крепление насадки к колонне торцевого фахверка . . . . .	12
I2	Крепление насадки к колонне торцевого фахверка . . . . .	13
I3а	Крепление насадки к стойке торцевого фахверка . . . . .	14
I4	Крепление стеновых панелей к стойке торцевого фахверка в углу здания (Вариант с удлиненными панелями) . . . . .	15

Деталь		Стр.
14а	Крепление стеновых панелей к стойке торцевого фальсверка в углу здания (вариант с угловыми блоками) . . . . .	16
15	Крепление панелей парапета к насадке торцевого фальсверка в углу здания (вариант с удлиненными панелями) . . . . .	17
15а	Крепление панелей парапета по торцу к насадке торцевого фальсверка в углу здания (вариант с угловыми блоками) . . . . .	18
16	Крепление панели парапета продольной стены к плите покрытия в углу здания и шаге ферм 6 м . . . . .	19
16а	Крепление панели парапета продольной стены к плите покрытия в углу здания и шаге ферм 12 м . . . . .	19
21	Крепление стеновых панелей по торцу к колонне фальсверка . . . . .	20
22	Крепление панелей парапета по торцу к насадке торцевого фальсверка . . . . .	21
29	Крепление доборных плит покрытия при шаге ферм 6 м . . . . .	22
29а	Крепление доборных плит покрытия при шаге ферм 12 м . . . . .	22
30	Крепление стальных элементов для опирания доборных плит покрытия к парапетной панели при ж.б. фермах с шагом 6 м . . . . .	23
30а	Крепление стальных элементов для опирания доборных плит покрытия к парапетной панели при ж.б. фермах с шагом 12 м . . . . .	23
31	Крепление стальных элементов для опирания доборных плит покрытия к удлиненной парапетной панели в углу здания при шаге ферм 6 м . . . . .	24

Деталь	Стр.
ЗІа	Крепление стальных элементов для опирания доборных плит покрытия к удлиненной парапетной панели в углу здания при шаге ферм 12 м . . . . . 24
А	Приварка элементов крепления к парапетным панелям . . . . . 25



ПРИМЕЧАНИЕ  
 МОНТАЖНЫЕ ШВЫ  
 ПРИНЯТЫ  $t_{ш} = 8\text{мм}$

ИСПОЛНИТЕЛЬ  
 ШВАРЦ  
 БУДНИН

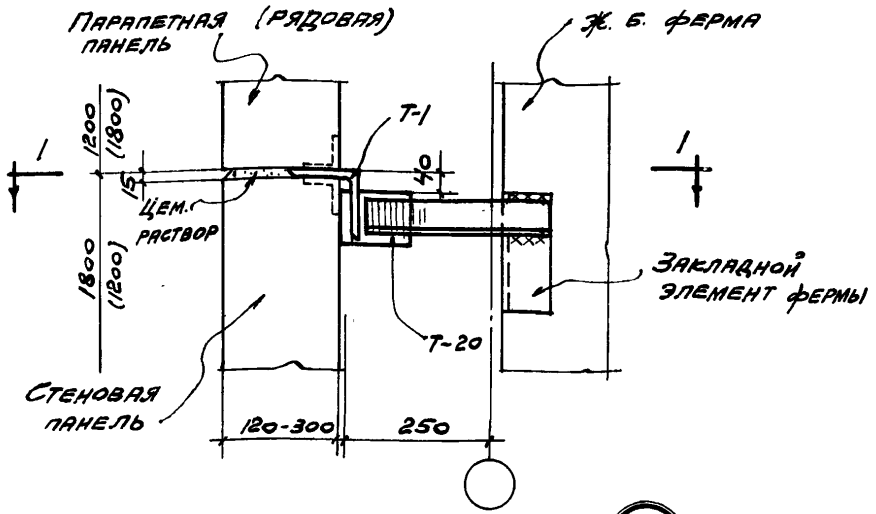
ПРОЕКТИРОВЩИК  
 М. А. З. П.  
 С. И. ЖЕЛТОВ

МЕТРОИ  
 ОБЪЕКТ

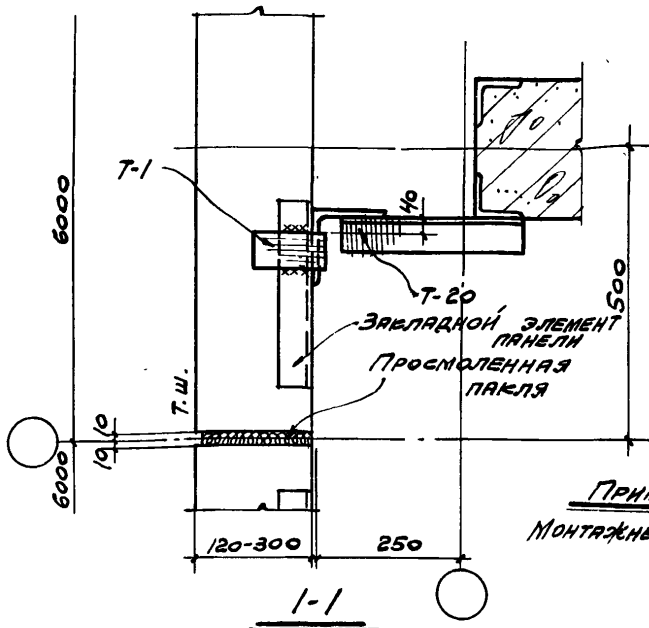
ВАРКО  
 РУДЯКОВ

И. П.  
 И. П.

ТАМ 1964	СОПРЯЖЕНИЯ. СТЕНОВЫХ ПАНЕЛЕЙ С КОНСТРУКТИВНЫМИ ДОКРЕПЛЕНИЯМИ ДАК ПЛОСКОЙ КРОВЛИ	ТДМ-5-22	
	КРЕПЛЕНИЕ СТЕНОВЫХ ПАНЕЛЕЙ ПРОДОЛЬНОЙ СТЕНЕ К ФЕРМЕ.	ДЕТАЛЬ	1



3



ПРИМЕЧАНИЕ.  
МОНТАЖНЫЕ ШВЫ ПРИНЯТЫ  
 $h_{ш} = 8 \text{ мм}$

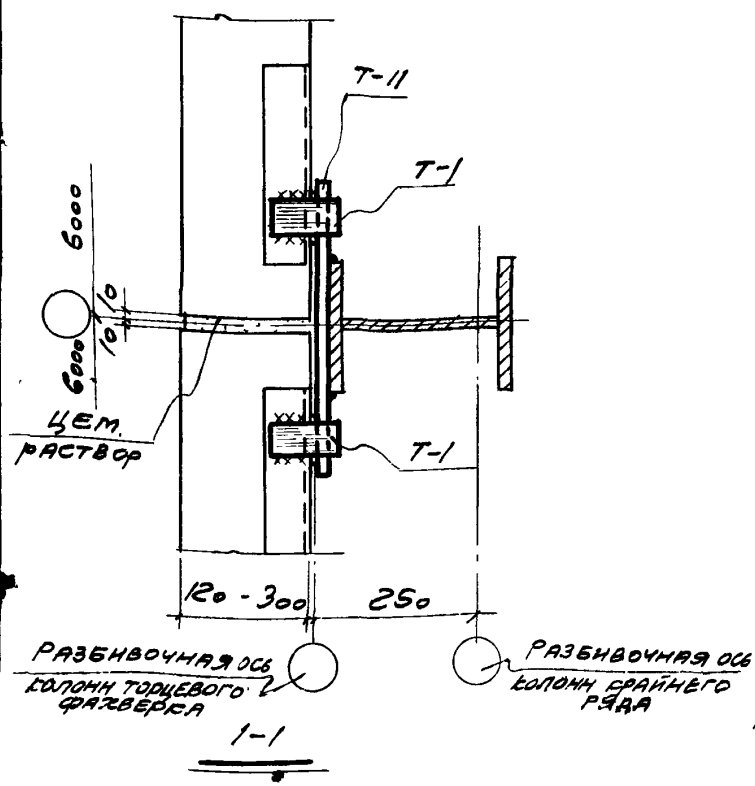
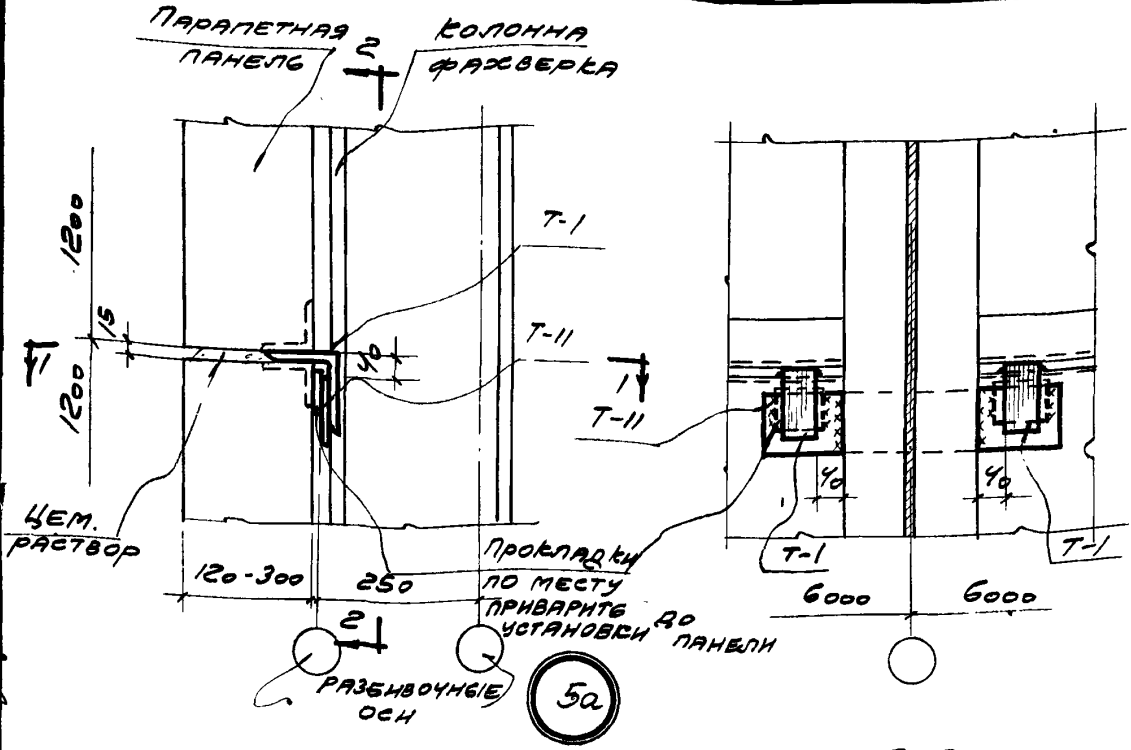
АНТИПИН	НАЧ. ОТДЕЛА	ПОЛОВ	МАШИСТ
ГАЛЬПЕРИН	ГЛАВ. ИНЖ. ПР.	СОЛЮС	С.С.С.
ШВАРЦ	ГЛАВ. АРХ. ПР.	БАРКО	С.С.С.
БУНИН	СТ. ИНЖЕНЕР	РУДАКОВ	С.С.С.
	ПРОМСТРОЙ-ПРОЕКТ		

**ТАМ**  
1964

СОПРЯЖЕНИЯ СТЕНОВЫХ ПАНЕЛЕЙ  
С КОНСТРУКЦИЯМИ ПОКРЫТИЯ ПРИ ПЛОСКОЙ КРОВЛЕ.  
ФЕРМЕНТЕ СТЕНОВЫХ ПАНЕЛЕЙ ПРОДОЛЬНОЙ  
СТЕНЫ К ФЕРМЕ У ТЕМПЕРАТУРНОГО ШВА

ТДМ-5-22  
ДЕТАЛЬ 3





**ПРИМЕЧАНИЕ**  
 МОНТАЖНЫЕ ШВЫ  
 ПРИНЯТЫ 12Ш-8ММ

ШВАРУ	БУМИН
Г.П. АРХ. ПР.	СТ. ИМЖ.
СТРОИ.	ТЕКТ
БАРТО	РИГАТОВ
Г.П. АРХ. ПР.	СТ. ИМЖ.
НИ	1964

**ТАМ**  
 1964

СОПРЯЖЕНИЯ СТЕНОВЫХ ПАНЕЛЕЙ  
 С КОНСТРУКЦИЯМИ ПОКРЫТИЯ ПРИ ПЛОСКОЙ КРОВЛЕ  
 КРЕПЛЕНИЕ СТЕНОВЫХ ПАНЕЛЕЙ К СТАЛЬНОЙ  
 КОЛОННЕ ФАХВЕРКА

ТАМ-5-22  
 ДЕТАЛЬ 5a

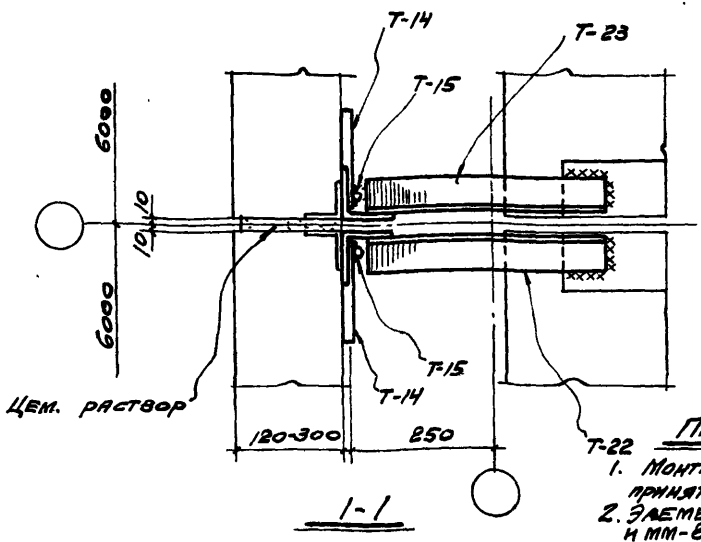
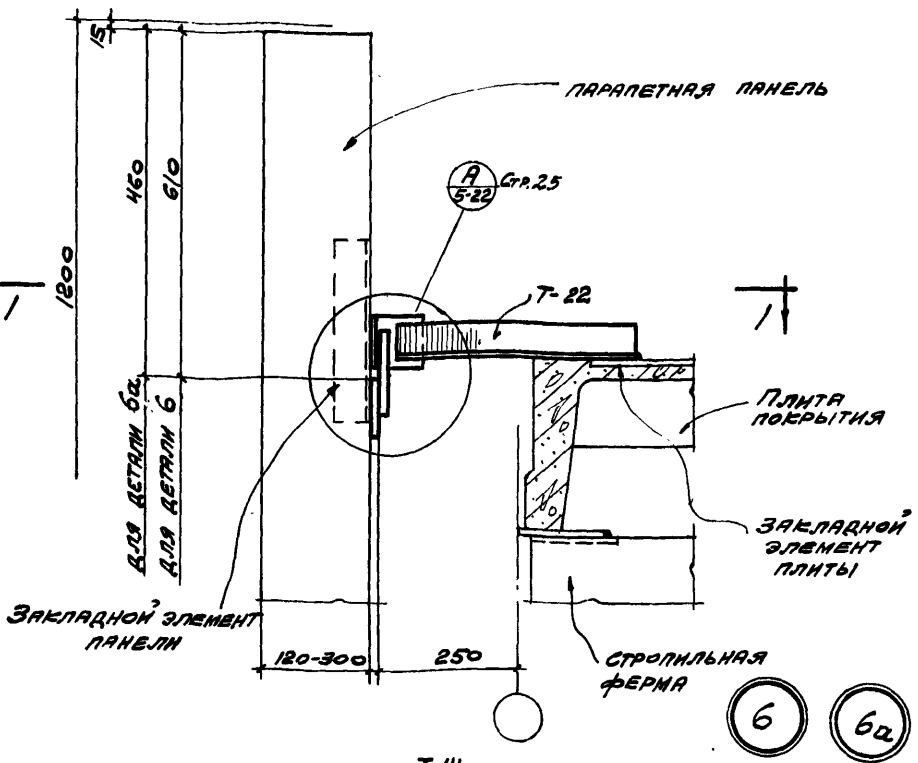
НАЧ. ОТДЕЛА	ТАЛЫПИН
ГЛАВ. ИНЖ. ПР.	ТАЛЫПЕРИН
ГЛАВ. АРС. ПР.	ШВАРЦ
СТ. ИНЖЕН.	БУНИН

ПРОЕКТОР-ПРОЕКТ

ПОЛОВ	Минин
СОЛОВ	Солов
БАРКО	Барко
РУДЯКОВ	Рудяков

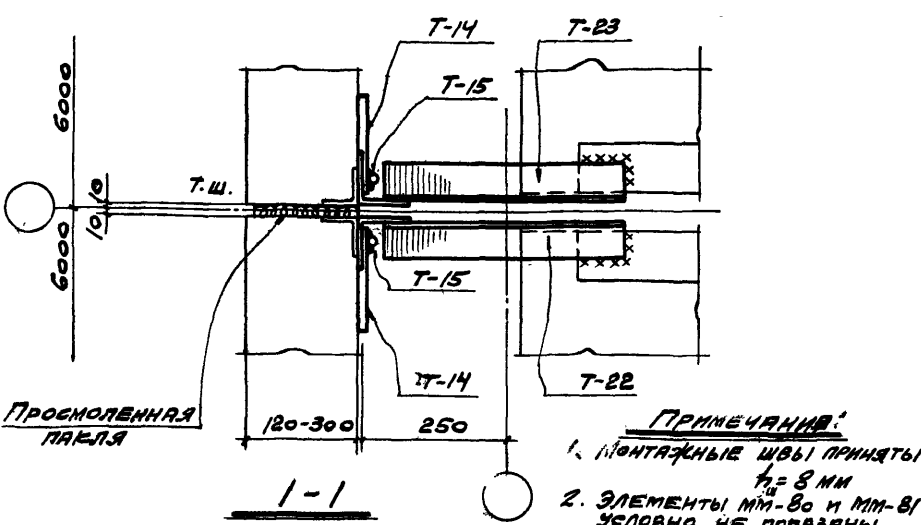
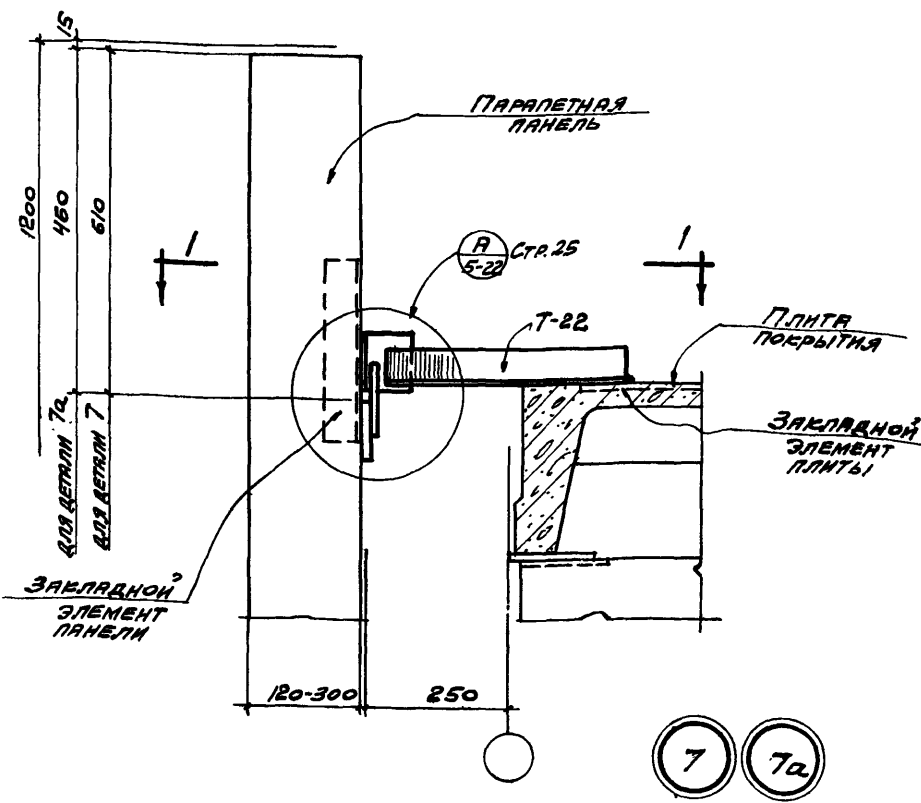
НАЧ. ОТДЕЛА	ТАМ
ГЛАВ. ИНЖ. ПР.	ТАМ
ГЛАВ. АРС. ПР.	ТАМ
СТ. ИНЖЕН.	ТАМ

1/1  
1200



- ПРИМЕЧАНИЯ:**
1. МОНТАЖНЫЕ ШВЫ ПРИНЯТЫ  $R_{ш} = 5 \text{ мм}$
  2. ЭЛЕМЕНТЫ  $10 \text{ мм}$ - $80$  И  $10 \text{ мм}$ - $81$  УСЛОВНО НЕ ПОКАЗАНЫ

ТАМ 1964	СОПРЯЖЕНИЯ СТЕНОВЫХ ПАНЕЛЕЙ С КОНСТРУКЦИЯМИ ПОКРЫТИЯ ПРИ ПЛОСКОЙ КРОВЛЕ.	ТДМ-5-22
	КРЕПЛЕНИЕ ПАНЕЛЕЙ ПАРАПЕТА ПРОДОЛЬНОЙ СТЕНЫ К ПЛИТАМ ПОКРЫТИЯ ПРИ ШАГЕ ФЕРМ 6 И 12 М	



- ПРИМЕЧАНИЯ:**
1. Монтажные швы приняты  $t_{ш} = 8$  мм
  2. Элементы мм-80 и мм-61 условно не показаны.

ГЛАВЕРНИК  
ШВАРЦ  
БУШИН

И.В. ИИЖ. ПР.  
Г.А. АРХ. ПР.  
С.Т. ИИЖ.

ИСТРОИ-  
ТЕКТ

СОЛНЕС  
БАРКО  
РУДКОВ

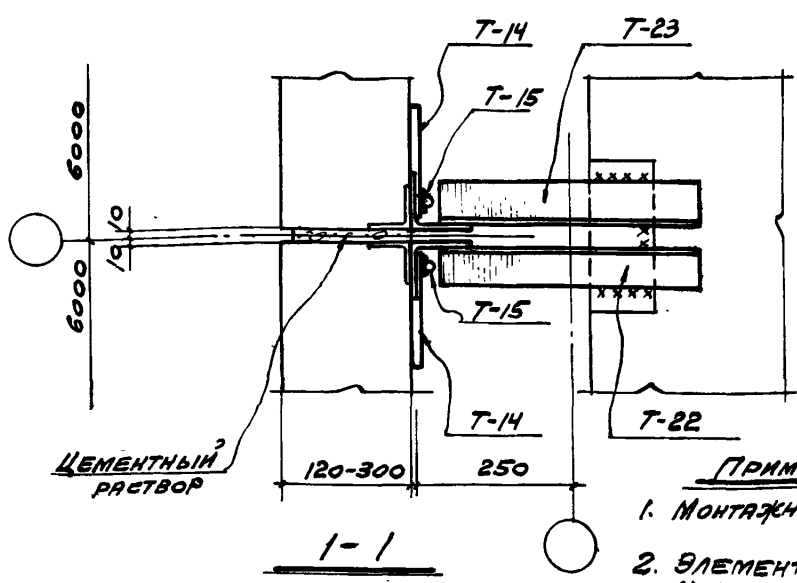
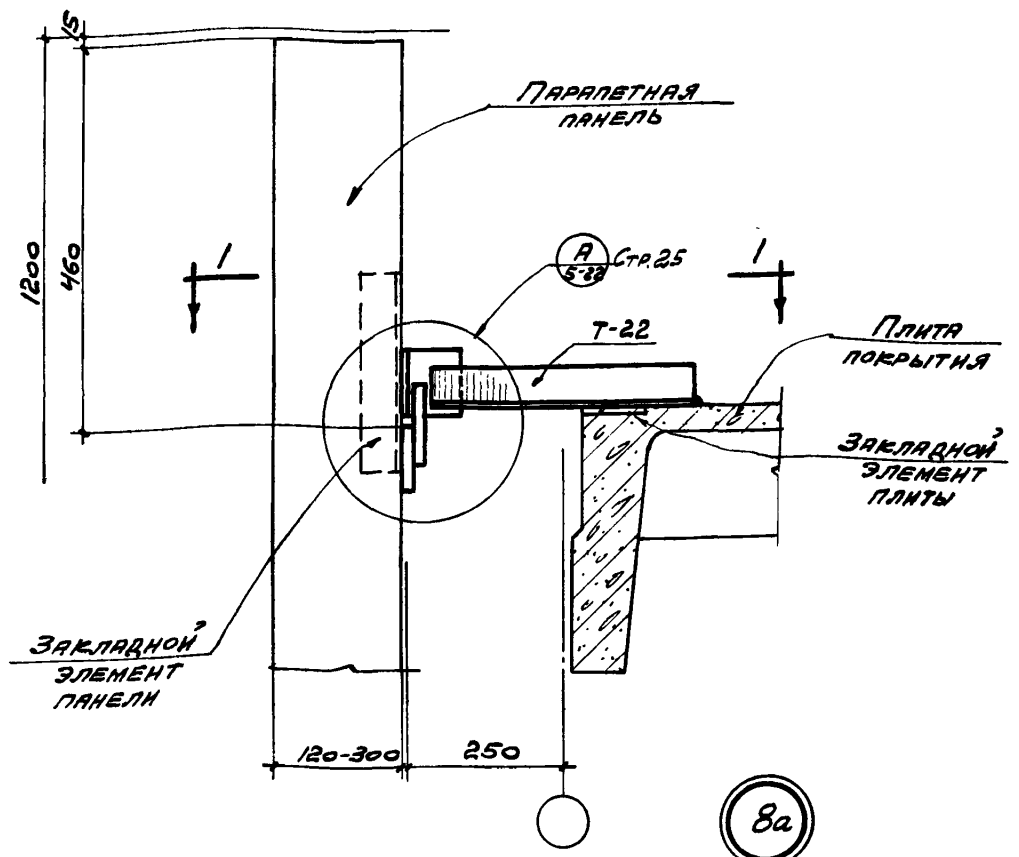
И.В. ИИЖ. ИИЖ.  
Г.А. АРХ. ПР.  
С.Т. ИИЖ.

**ТАМ**  
1964

СОПРЯЖЕНИЯ СТЕНОВЫХ ПАНЕЛЕЙ  
С КОНСТРУКЦИЯМИ ПОКРЫТИЯ ПРИ ПЛОСКОЙ КРОВЛЕ  
КРЕЖДЕНИЕ ПАНЕЛЕЙ КРАЙНЕГО ПРОДОЛЬНОЙ СТЕНЫ К  
ПЛАТФОРМЕ ПОКРЫТИЯ УТЕПЛЯЮЩЕГО ШВА ПРИ ШАГЕ ФЕРМ 6 И 12 М.

TQM-5-22  
ДЕТАЛЬ 7; Т.а

НАЧ. ОТДЕЛА	П. П. ГАЛЬПЕРИН
ГЛ. ИНЖ. ПР.	В. С. ШВАРЦ
ГЛ. АРХ. ПР.	Б. И. БУНИН
СТ. ИНЖ.	
ПРОМЕТРОМ	
ПРОЕКТ	
ПОЛОС	
САЛОС	
БАЯКО	
РУДАКОВ	
НАЧ. ОТДЕЛА	Т. П. ГОЛОСОВ
ГЛ. ИНЖ. ПР.	В. С. ШВАРЦ
ГЛ. АРХ. ПР.	Б. И. БУНИН
СТ. ИНЖ.	
ЦНИИ	
РОМЗДАНИИ	



ПРИМЕЧАНИЯ:

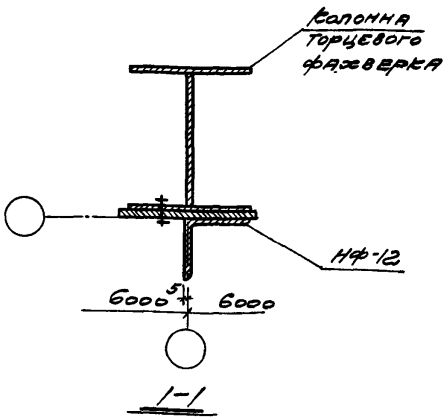
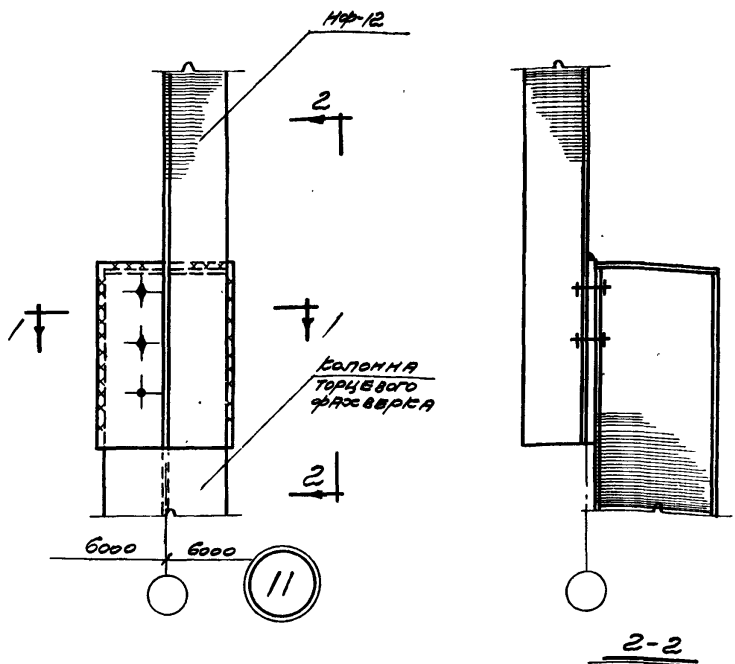
1. Монтажные швы приняты  $h_{ш} = 8 \text{ мм}$ .
2. Элементы мм-80 и мм-81 условно не показаны.

**ТДМ**  
1964

СОПРЯЖЕНИЯ СТЕНОВЫХ ПАНЕЛЕЙ С КОНСТРУКЦИЯМИ ПОКРЫТИЯ ПРИ ДЛЮСКОЙ КРОВЛЕ.  
КРЕПЛЕНИЕ ПАНЕЛЕЙ ПАРАПЕТА ПРОДОЛЬНОЙ СТЕНЫ К ПЛИТЕ ПОКРЫТИЯ ПО ОСИ КОЛОННЫ ФРАЗВЕРЖА.

ТДМ-5-22  
ДЕТАЛЬ 8а





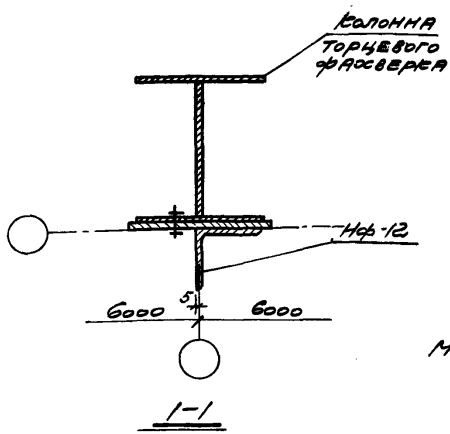
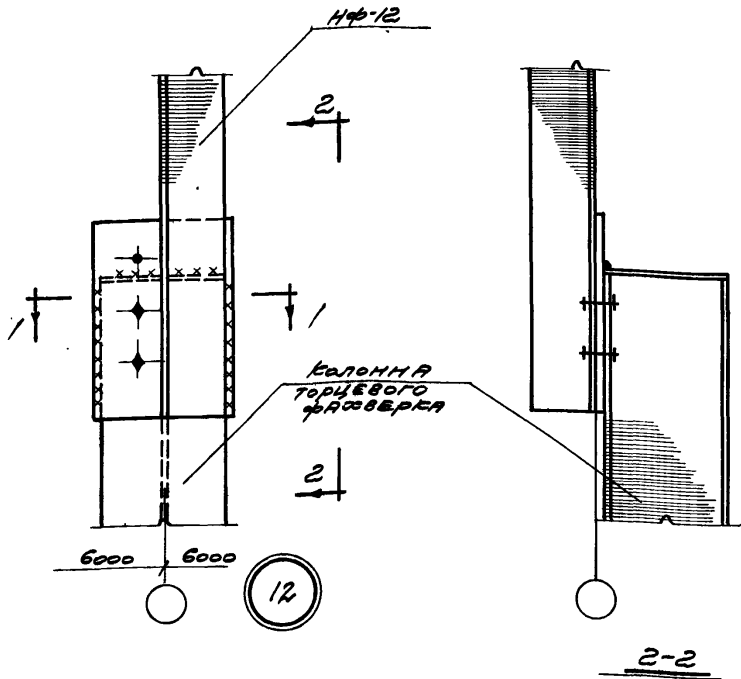
ПРИМЕЧАНИЕ  
 МОНТАЖНЫЕ ШВЫ ПРИНЯТЫ  
 $t_w = 8 \text{ мм}$

ТАБЛИЦА ШВАРЦ БУНИН	ТАБЛИЦА ШВАРЦ БУНИН	ТАБЛИЦА ШВАРЦ БУНИН	ТАБЛИЦА ШВАРЦ БУНИН	ТАБЛИЦА ШВАРЦ БУНИН	ТАБЛИЦА ШВАРЦ БУНИН	ТАБЛИЦА ШВАРЦ БУНИН	ТАБЛИЦА ШВАРЦ БУНИН	ТАБЛИЦА ШВАРЦ БУНИН	ТАБЛИЦА ШВАРЦ БУНИН
ТАБЛИЦА ШВАРЦ БУНИН	ТАБЛИЦА ШВАРЦ БУНИН	ТАБЛИЦА ШВАРЦ БУНИН	ТАБЛИЦА ШВАРЦ БУНИН	ТАБЛИЦА ШВАРЦ БУНИН	ТАБЛИЦА ШВАРЦ БУНИН	ТАБЛИЦА ШВАРЦ БУНИН	ТАБЛИЦА ШВАРЦ БУНИН	ТАБЛИЦА ШВАРЦ БУНИН	ТАБЛИЦА ШВАРЦ БУНИН
ТАБЛИЦА ШВАРЦ БУНИН	ТАБЛИЦА ШВАРЦ БУНИН	ТАБЛИЦА ШВАРЦ БУНИН	ТАБЛИЦА ШВАРЦ БУНИН	ТАБЛИЦА ШВАРЦ БУНИН	ТАБЛИЦА ШВАРЦ БУНИН	ТАБЛИЦА ШВАРЦ БУНИН	ТАБЛИЦА ШВАРЦ БУНИН	ТАБЛИЦА ШВАРЦ БУНИН	ТАБЛИЦА ШВАРЦ БУНИН

**ТДМ**  
1964

СОПРЯЖЕНИЯ СТЕНОВЫХ ПАНДЕЛЕЙ  
 С КОНСТРУКЦИЯМИ ПОКРЫТИЯ ПРИ ПЛОСКОЙ КРОВЛЕ  
 БРЕПЛЕНИЕ НАСАДКИ К КОЛОННЕ  
 ТОРЦЕВОГО ФАХСВЕРКА

ТРИМ-5-22	ДЕТАЛЬ 11
-----------	-----------



ПРИМЕЧАНИЕ  
 МОНТАЖНЫЕ ШОБИ ПРИНЯТИ  
 1/2 В ММ.

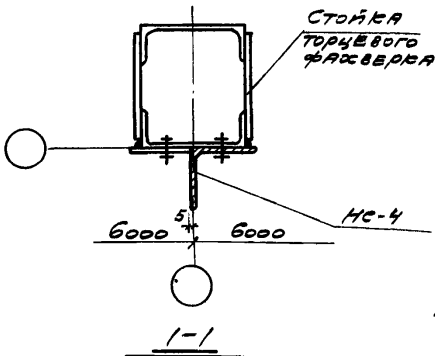
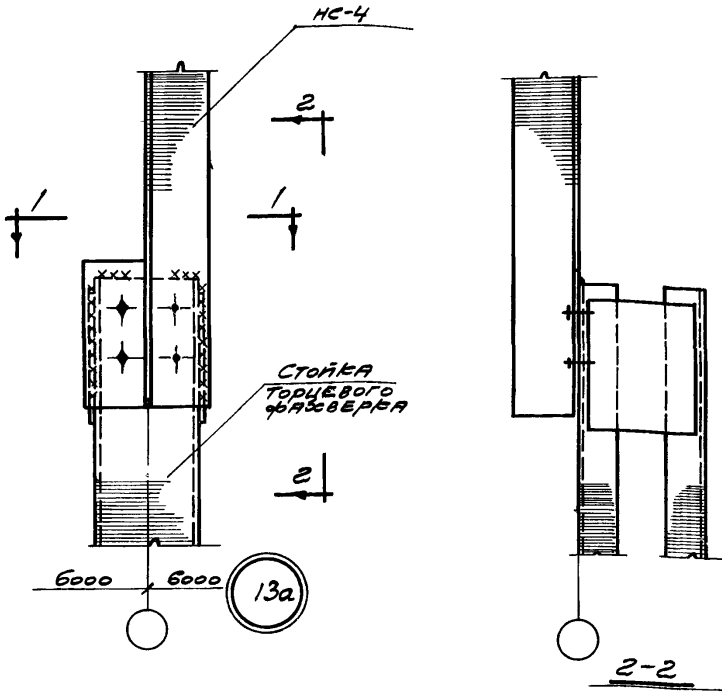
ГЛАВ. ПРОС. П.Р.	ШВАРЦ
СТ. ПРОС.	БУМАН
ИСТРОИТЕЛЬ	
БАРКО	РУДАКОВ
ГЛАВ. ПРОС. П.Р.	ЛЮБОВС
СТ. ПРОС.	СЕРГЕЕВ
ИСТРОИТЕЛЬ	

**ТАМ**  
 1964

СОПРЯЖЕНИЯ СТЕНОВЫХ ПАНДЕЙ  
 С КОНСТРУКЦИЯМИ ПОКРЫТИЯ ПРИ ПЛОСКОЙ КРОВЛЕ  
 КРЕПЛЕНИЕ НАСАДКИ К КОЛОННЕ ТОРЦЕВОГО  
 ФАССВЕРКА

ТАМ-5-22  
 ЛИСТ 12

ТРАНСПЕРИМ	ШАРПЧ	50ННН
ГЛ. ИНЖ. ПР.	ГЛ. АРС. ПР.	СТ. ИНЖ.
САЛОС	БАРТО	РУДЯЕВ
ГЛ. ИНЖ. ПР.	ГЛ. АРС. ПР.	СТ. ИНЖ.



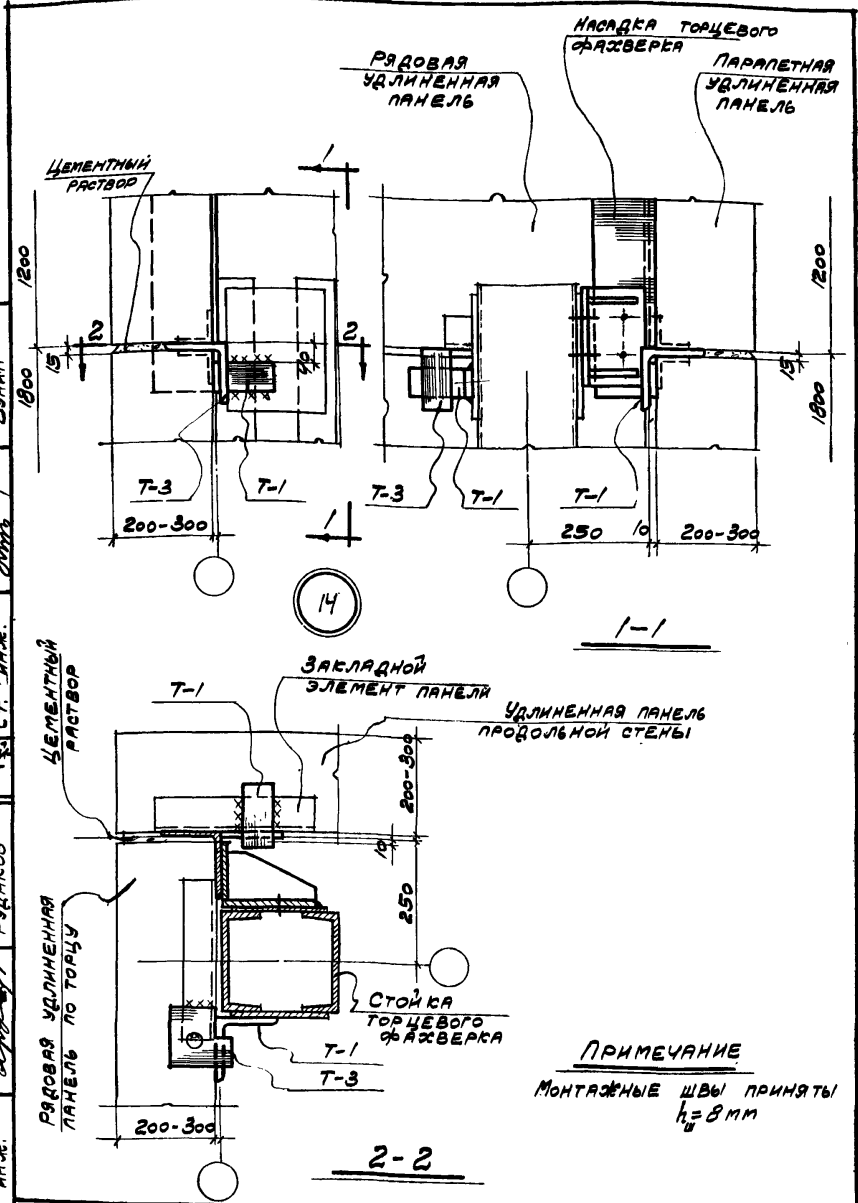
ПРИМЕЧАНИЕ  
 МОНТАЖНЫЕ ШВЫ ПРИНЯТЫ  
 t<sub>ш</sub> 8 мм

**ТАМ**  
 1964

СОПРЯЖЕНИЯ СТЕНОВЫЕ ПАНЕЛИ  
 С КОНСТРУКЦИЕЙ ПОКРЫТИЯ ПРИ ПЛОСКОЙ КРОВЛЕ  
 КРЕПЛЕНИЕ НАСАДКИ К СТОЙКЕ ТОРЦЕВОГО  
 ФАХСВЕРКА.

ТАМ-5-22  
 ДЕТАЛЬ 13а



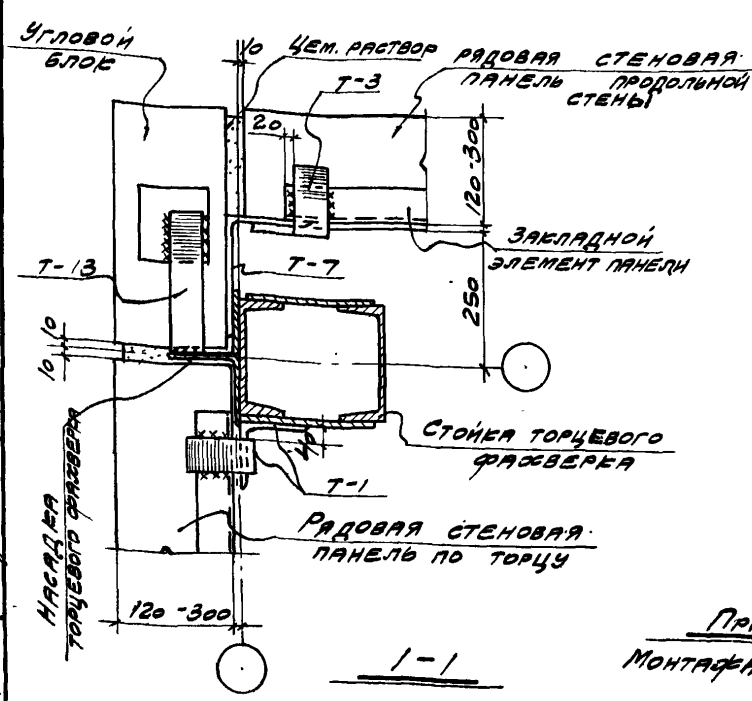
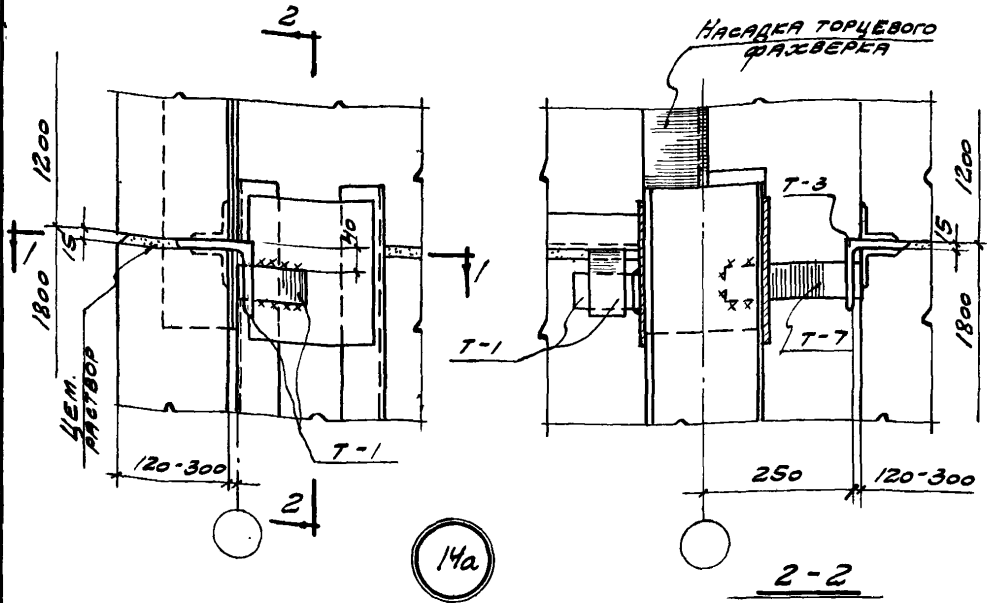


**ПРИМЕЧАНИЕ**  
 МОНТАЖНЫЕ ШВЫ ПРИНЯТЫ  
 $h_{ш} = 8 \text{ мм}$

ГАЛЬПЕРИН	ШВАРУ	БУЖИНА
ГЛАВ. ИНЖ. ПР.	СТ. ИНЖ.	УСТРОИТЕЛЬ ОБЪЕКТА
Иванов	Петров	Сидоров

СОЛОС	БАРАКО	РУДАКОВ
ГЛАВ. ИНЖ. ПР.	СТ. ИНЖ.	УСТРОИТЕЛЬ ОБЪЕКТА
Соловьев	Баранов	Рудakov

<b>ТАМ</b> 1964	СОПЯЖЕНИЯ СТЕНОВЫХ ПАНЕЛЕЙ С КОНСТРУКЦИЯМИ ПОКРЫТИЯ ПРИ ПЛОСКОЙ КРОВЛЕ	<b>ТДМ-5-22</b> ДЕТАЛЬ 14
	КРЕПЛЕНИЕ СТЕНОВЫХ ПАНЕЛЕЙ К СТОЙКЕ ТОРЦЕВОГО ФАХТВЕРКА В УГЛУ ЗДАНИЯ (ВАРИАНТ С УДЛИНЕННЫМИ ПАНЕЛЯМИ)	



ПРИМЕЧАНИЕ.  
МОНТАЖНЫЕ ШВЫ ПРИНЯТЫ  
 $t_{ш} = 8 \text{ мм.}$

ТАЛЬПЕРИН	ТВУШ	Гл. инж. пр.
ШВАРЦ	(ШВА)	Гл. арх. пр.
БЫЛИН	Два-1	Ст. инж.

КОМПЕТНОЙ  
ПРОЕКТА

СОЛОС	СОЛОС
БАВКО	БАВКО
РУДАКОВ	РУДАКОВ

Гл. инж. пр.	Гл. арх. пр.	Ст. инж.
--------------	--------------	----------

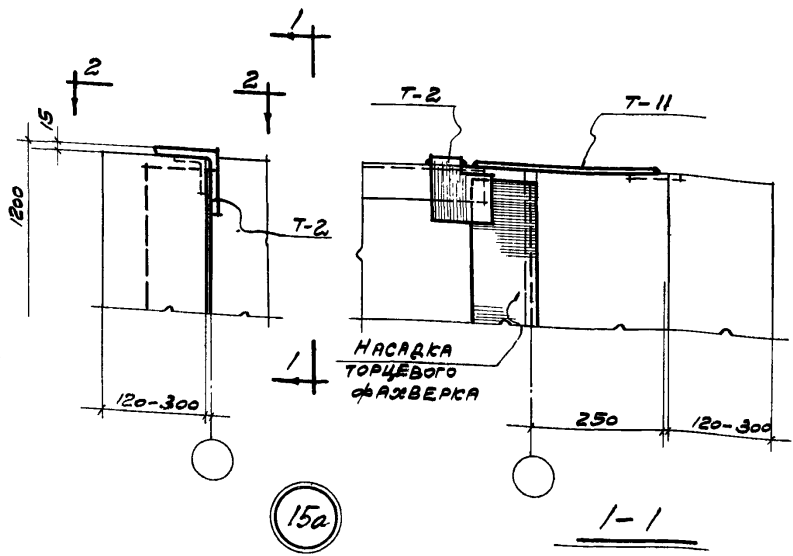
**ТДМ**  
1964г

СОПРЯЖЕНИЯ СТЕНОВЫХ ПАНЕЛЕЙ  
С КОНСТРУКЦИЯМИ ПОКРЫТИЯ ПРИ ПЛОСКОЙ КРОВЛЕ  
КРЕПЛЕНИЕ СТЕНОВЫХ ПАНЕЛЕЙ К СТОЙКЕ  
ТОРЦЕВОГО ФАХТВЕРКА В УГЛУ ЗДАНИЯ  
(ВАРИАНТ С УГЛОВЫМИ БЛОКАМИ)

ТДМ-5-22

ДЕТАЛЬ 14а

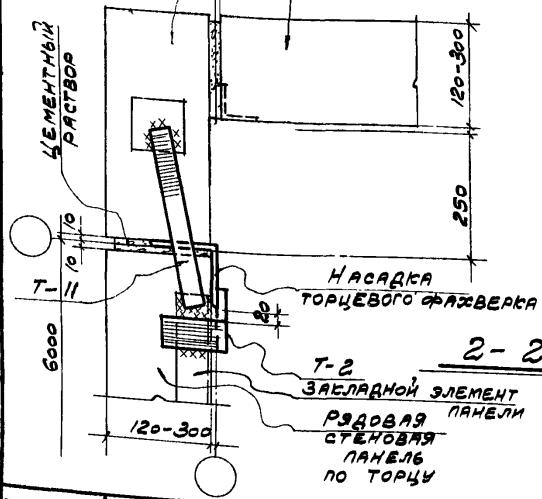




15a

1-1

УГЛОВОЙ БЛОК  
ПАРАПЕТНАЯ ПАНЕЛЬ ПРОДОЛЬНОЙ СТЕНЫ



ПРИМЕЧАНИЕ  
МОНТАЖНЫЕ ШВЫ ПРИНЯТЫ  
 $k_w = 8 \text{ мм}$

И.И. КОЛОДИН	И.И. КОЛОДИН	И.И. КОЛОДИН	И.И. КОЛОДИН
СОЛНЦЕ	СОЛНЦЕ	СОЛНЦЕ	СОЛНЦЕ
БАРКО	БАРКО	БАРКО	БАРКО
РУДАКОВ	РУДАКОВ	РУДАКОВ	РУДАКОВ
СТ. ИНЖ.	СТ. ИНЖ.	СТ. ИНЖ.	СТ. ИНЖ.
СТ. АРХ. ПР.	СТ. АРХ. ПР.	СТ. АРХ. ПР.	СТ. АРХ. ПР.
СТ. ИНЖ.	СТ. ИНЖ.	СТ. ИНЖ.	СТ. ИНЖ.
ШВАРЦ	ШВАРЦ	ШВАРЦ	ШВАРЦ
БУНИН	БУНИН	БУНИН	БУНИН

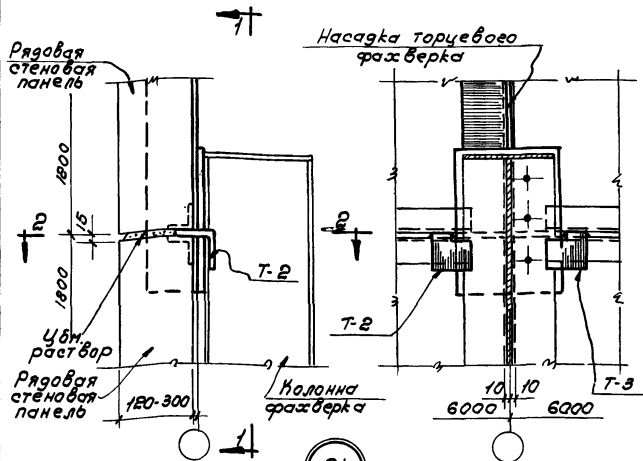
**ТАМ**  
1964

СОПРЯЖЕНИЯ СТЕНОВЫХ ПАНЕЛЕЙ  
С КОНСТРУКЦИЯМИ ПОКРЫТИЯ ПРИ ПЛОСКОЙ КРОВЛЕ  
НАСАДКА ПАНЕЛЕЙ ПАРАПЕТА ПО ТОРЦУ К  
НАСАДКЕ ТОРЦЕВОГО ФАХТВЕРКА В УГЛУ ЗДАНИЯ  
(ВАРИАНТ С УГЛОВЫМИ БЛОКАМИ)

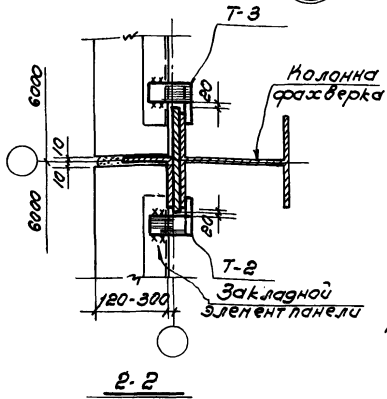
ТДМ-5-22

ДЕТАЛЬ 15a





21



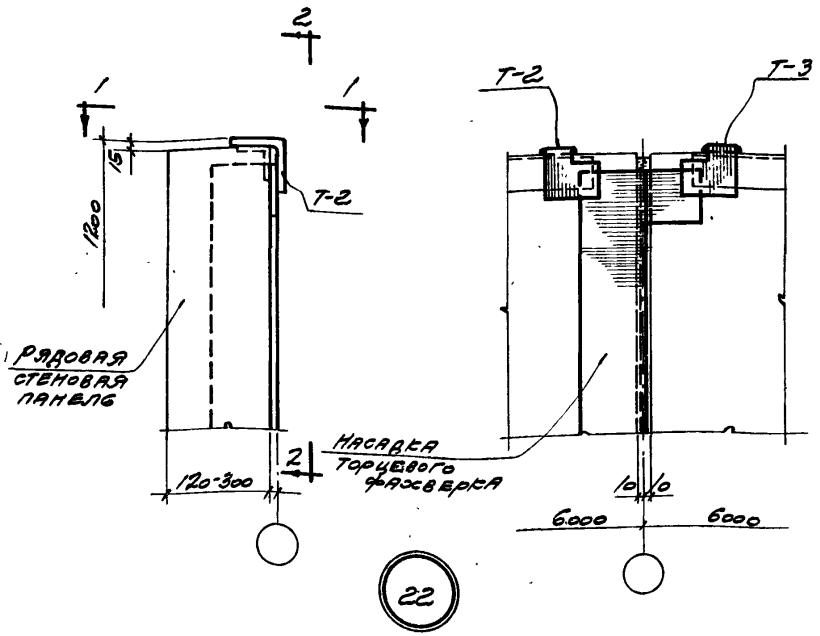
Примечание:  
Монтажные швы приняты  $h=8\text{мм}$ .

ТДМ  
1964

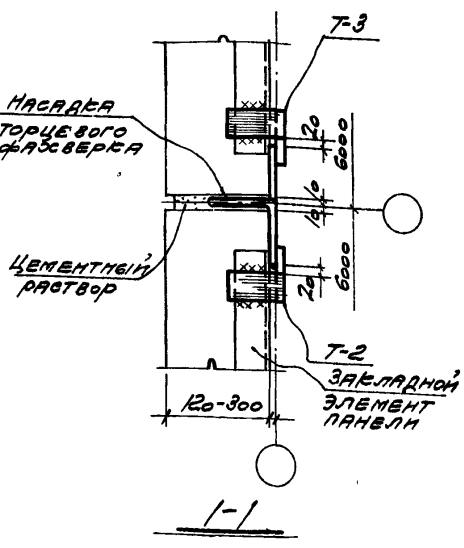
Сопряжения стеновых панелей, конструкциями покрытия при плоской кровле. Крепление стеновых панелей по торцу к колонне фризера.

ТДМ-5-22  
Летаж 21

Шерш  
5 мм  
Г.А. Арх. № 1  
С.Т. Инж. (И. У. Ш. / Ш. П. Ш.)  
Бартос  
Pugarcov  
И. У. Ш. / Ш. П. Ш.  
Г.А. Арх. № 1  
С.Т. Инж. (И. У. Ш. / Ш. П. Ш.)  
ANNI



22



ПРИМЕЧАНИЯ  
МОНТАЖНЫЕ ШВЫ ПРИНЯТЫ,  
 $t_{ш} = 8 \text{ мм.}$

ГДМ	Сопряжения стеновых панелей		ГДМ-5-22
	сконструкциями покрытия при плоской кровле		
1964	ФРЕПЛЕНИЕ ПАНЕЛЕЙ ПЕРИМЕТА ПО ТОРЦУ К НАСАДКЕ ТОРЦЕВОГО ФРЕЗЕРКА.		ВЕТРУС 22

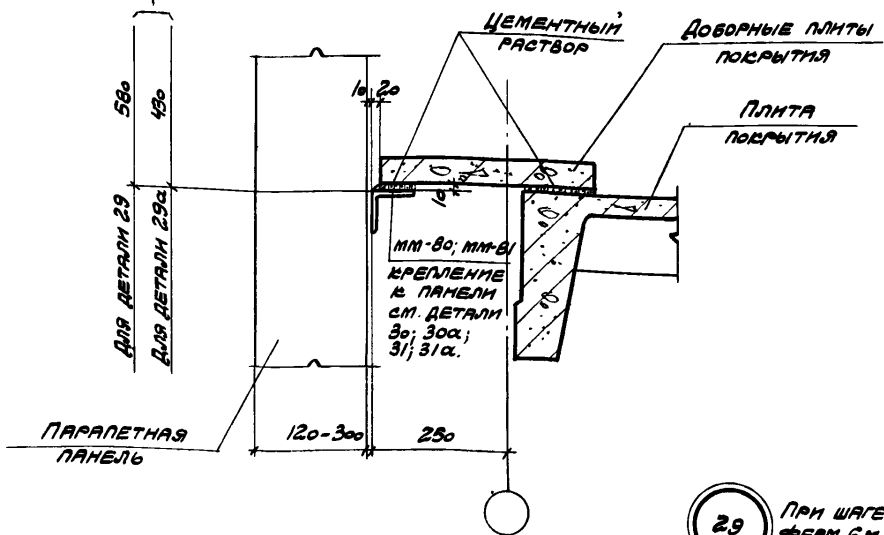
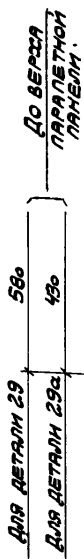
ПАТРИК	ПАТРИК	НАЧ. ОТДЕЛА	10108
ТАЛЬЕРИН	ТАЛЬЕРИН	ГЛ. ИНЖ. ПР.	СОЛЮС
ШАРЧУ	ШАРЧУ	ГЛ. АРХ. ПР.	БАРЕО
БЭНИН	БЭНИН	СТ. ИНЖ.	РУДАКОВ

ПРОМСТРОИ  
ПРОЕКТ

Мин	Г.О.Солус
Г.О.Солус	Г.О.Солус
Г.О.Солус	Г.О.Солус
Г.О.Солус	Г.О.Солус

ЦНИИ  
ПРОМЗАДАНИИ

**ТДМ**  
1964



29 ПРИ ШАГЕ  
ФЕРМ 6М

29а ПРИ ШАГЕ  
ФЕРМ 12М

НОМЕРА ДЕТАЛЕЙ КРЕПЛЕНИЯ  
ЭЛЕМЕНТОВ ММ-80 И ММ-61.

ТИП ПАНЕЛИ	ШАГ ФЕРМ	
	6М	12М
ПАРАПЕТНАЯ	30	30а
ПАРАПЕТНАЯ УДЛИНЕННАЯ	31	31а

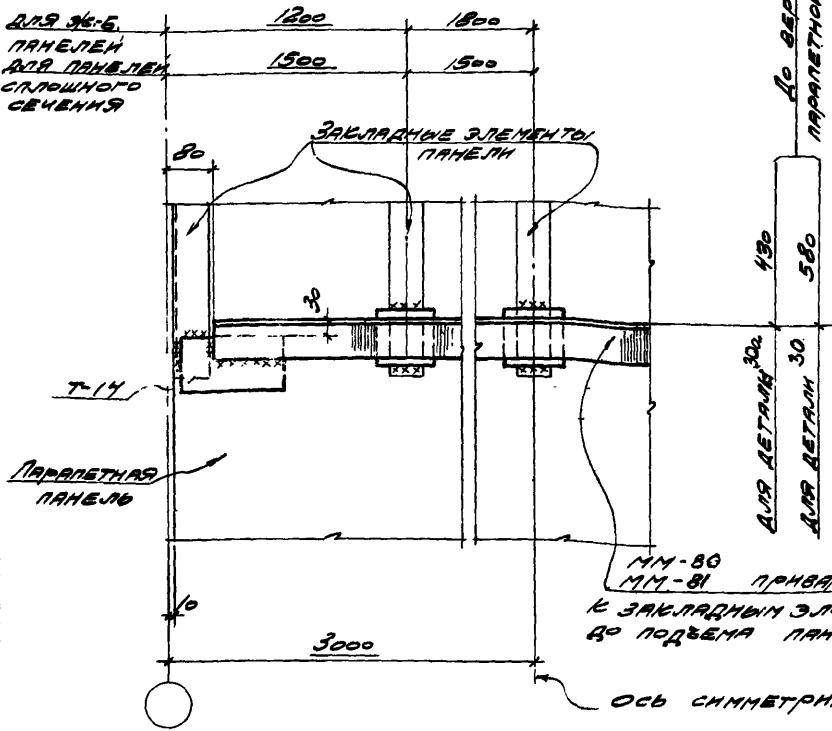
СОПРЯЖЕНИЯ СТЕВЯННЫХ ПАНЕЛЕЙ,  
С КОНСТРУКЦИЯМИ ПОКРЫТИЯ ПРИ ПЛОСКОЙ КРОВЛЕ.

ТДМ-5-22

КРЕПЛЕНИЕ ДОБОРНЫХ ПЛИТ ПОКРЫТИЯ

ДЕТАЛЬ 29; 29а





30 30a

ПРИМЕЧАНИЕ

МОНТАЖНЫЕ ШВЫ ПРИНЯТЫ  
 $\frac{1}{2} = 5 \text{ мм}$

Гр. №№ п.п.	И. А. Герман
Ст. №№ п.п.	К. Барыш
Ст. №№ п.п.	Б. Шинка
Инструмент	
Состав	
Брак	
Ручка	
Гр. №№ п.п.	С. С. Соловьев
Ст. №№ п.п.	С. С. Соловьев
Ст. №№ п.п.	С. С. Соловьев
Год	1964

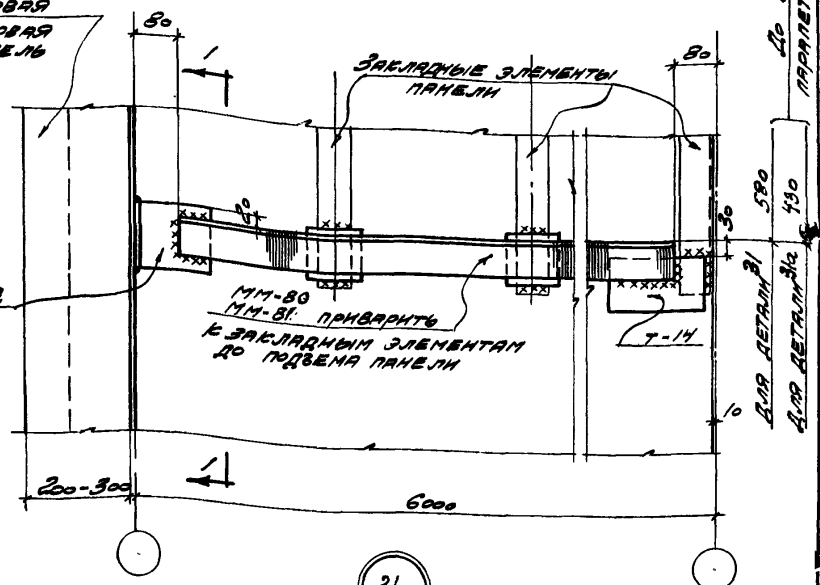
**ТДМ**

Сопряжения стеновых панелей с конструкциями покрытия при плоской кровле  
 Крепление стальных элементов для опирания обрешетки плит покрытия в парапетной панели при Э-Б, сверлях с шагом 6 и 12 см

ТДМ-5-22

ДЕТАЛЬ 30:30a

Рядовая  
стенная  
панель



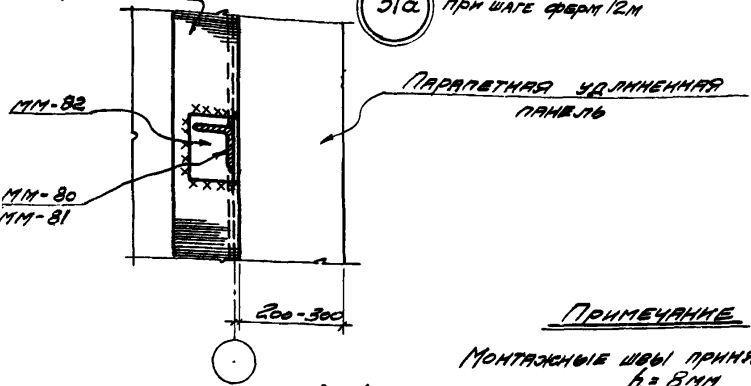
ДО ВЕРХА  
ПАРАВЕТНОЙ ПАНЕЛИ

НАИМ. СТРОИТ. ПРЕДП.	КАПИТАЛ
ГЛАВ. ИНЖ. ПР.	П. П. П.
СТ. ИНЖ. ПР.	ШВАРЦ
СТ. ИНЖ.	БУКИН

ПРОСТРАН. ПРОЕКТ	НАИМ. СТРОИТ. ПРЕДП.
	КАПИТАЛ
	ГЛАВ. ИНЖ. ПР.
	СТ. ИНЖ. ПР.
	СТ. ИНЖ.

НАИМ. СТРОИТ. ПРЕДП.	НАИМ. СТРОИТ. ПРЕДП.
ГЛАВ. ИНЖ. ПР.	КАПИТАЛ
СТ. ИНЖ. ПР.	ГЛАВ. ИНЖ. ПР.
СТ. ИНЖ.	СТ. ИНЖ. ПР.

Насадка торцевого  
фрезерка



ПРИМЕЧАНИЕ

МОНТАЖНЫЕ ШВЫ ПРИНЯТЫ  
в 8 мм

1-1

ЦНИИ ПРОЕКТИРОВАНИЯ	ТДМ	СОПРЯЖЕНИЯ СТЕНОВЫХ ПАНЕЛЕЙ С КОНСТРУКЦИЯМИ ПОКРЫТИЯ ПРИ ПЛОСКОЙ КРОВЛЕ	ТДМ-5-22
		БРЕШЕНИЕ СТАЛЬНЫХ ЭЛЕМЕНТОВ ДЛЯ ОПИРАНИЯ ДОСКИ ИЛИ ДИШТ. ПОКРЫТИЯ К УДЛИНЕННОЙ ПАРАВЕТНОЙ ПАНЕЛИ В ЗИМО-ЗНАТНОМ	ДЕТАЛЬ 31; 31а

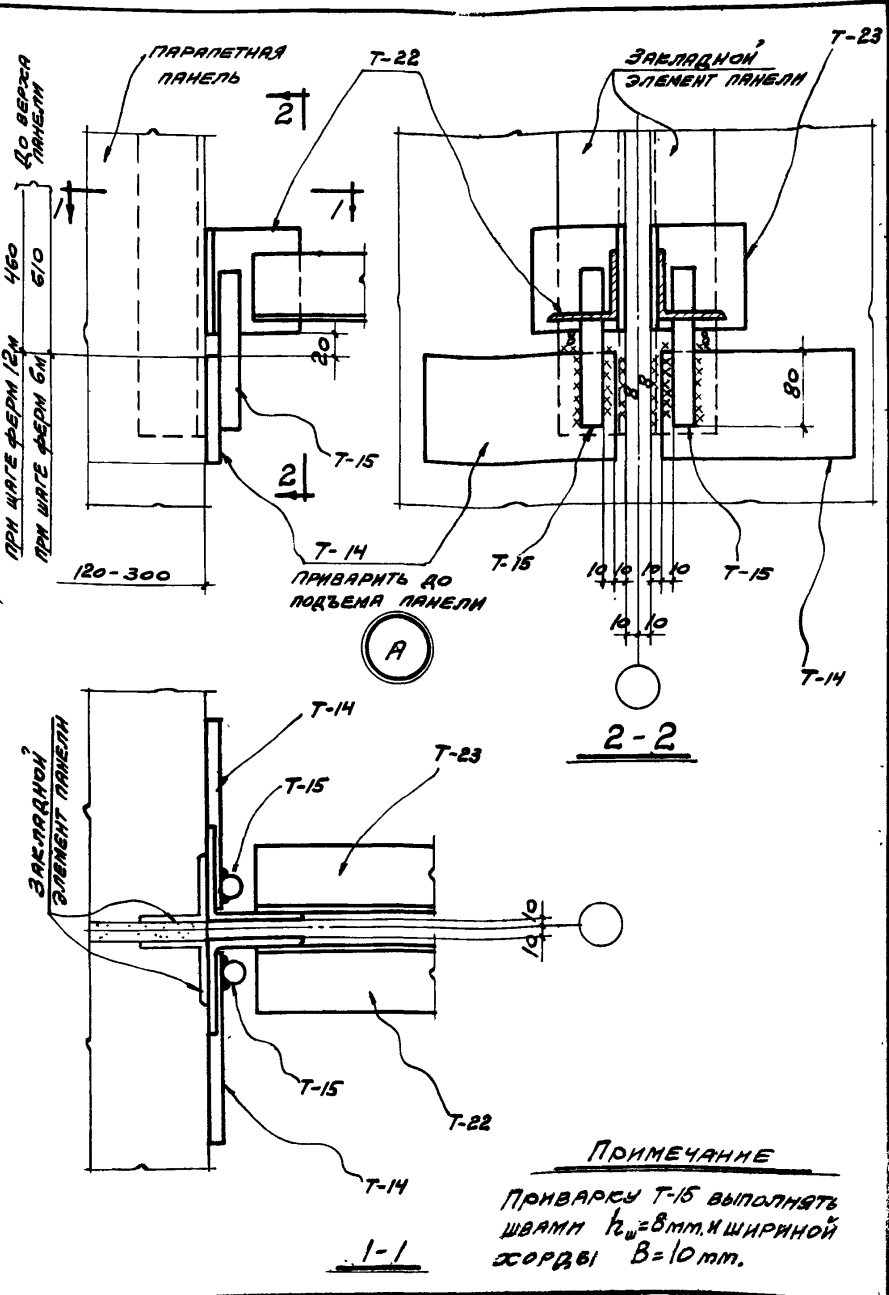
ТАМ	ТАМ	ТАМ	ТАМ	ТАМ
СТ. ИНЖ. ПР.	СТ. ИНЖ. ПР.	СТ. ИНЖ. ПР.	СТ. ИНЖ. ПР.	СТ. ИНЖ. ПР.
ШАРАШ	ШАРАШ	ШАРАШ	ШАРАШ	ШАРАШ
БУНИН	БУНИН	БУНИН	БУНИН	БУНИН

ТАМ	ТАМ	ТАМ	ТАМ	ТАМ
СТ. ИНЖ. ПР.	СТ. ИНЖ. ПР.	СТ. ИНЖ. ПР.	СТ. ИНЖ. ПР.	СТ. ИНЖ. ПР.
ШАРАШ	ШАРАШ	ШАРАШ	ШАРАШ	ШАРАШ
БУНИН	БУНИН	БУНИН	БУНИН	БУНИН

ТАМ	ТАМ	ТАМ	ТАМ	ТАМ
СТ. ИНЖ. ПР.	СТ. ИНЖ. ПР.	СТ. ИНЖ. ПР.	СТ. ИНЖ. ПР.	СТ. ИНЖ. ПР.
ШАРАШ	ШАРАШ	ШАРАШ	ШАРАШ	ШАРАШ
БУНИН	БУНИН	БУНИН	БУНИН	БУНИН



ПРИМЕЧАНИЕ

Приварку T-15 выполнять швами  $t_w = 8\text{мм}$  и шириной горловины  $B = 10\text{мм}$ .

ТАМ 1964	СОПРЯЖЕНИЯ СТЕКЛОВОЗЖ ПАНЕЛЕЙ С КОНСТРУКЦИЯМИ ПОКРЫТИЯ ПРИ ПЛОСКОЙ КРОВЛЕ	ТАМ-5-22
	ПРИВАРКА ЭЛЕМЕНТОВ КРЕПЛЕНИЯ К ПАРАПЕТНЫМ ПАНЕЛЯМ.	ДЕТАЛЬ А