

**ГОСУДАРСТВЕННЫЙ КОМИТЕТ ПО ДЕЛАМ СТРОИТЕЛЬСТВА СССР
(ГОССТРОЙ СССР)**

**ТИПОВЫЕ МОНТАЖНЫЕ ДЕТАЛИ
ОДНОЭТАЖНЫХ ПРОМЫШЛЕННЫХ ЗДАНИЙ**

**СОПРЯЖЕНИЯ СТЕНОВЫХ И ОКОННЫХ
ПАНЕЛЕЙ С КОЛОННАМИ**

ТДМ-5-01

7577

Москва-1968

**ГОСУДАРСТВЕННЫЙ КОМИТЕТ ПО ДЕЛАМ СТРОИТЕЛЬСТВА СССР
(ГОССТРОЙ СССР)**

**ТИПОВЫЕ МОНТАЖНЫЕ ДЕТАЛИ
ОДНОЭТАЖНЫХ ПРОМЫШЛЕННЫХ ЗДАНИЙ**

**СОПРЯЖЕНИЯ СТЕНОВЫХ И ОКОННЫХ
ПАНЕЛЕЙ С КОЛОННАМИ**

ТДМ-5-01

РАЗРАБОТАНЫ

Центральным научно-исследовательским и
проектно-экспериментальным институтом
промышленных зданий и сооружений
(ЦНИИпромзданий)

Государственным ордена Трудового Красного
знамени проектным институтом Промстройпроект

УТВЕРЖДЕНЫ

и введены в действие с 1 января 1965г
Государственным Комитетом по делам
строительства СССР
Приказ №194 от 5 ноября 1964г.

ЦЕНТРАЛЬНЫЙ ИНСТИТУТ ТИПОВЫХ ПРОЕКТОВ

Москва-1964г.

ЦЕНТРАЛЬНЫЙ ИНСТИТУТ ТИПОВЫХ ПРОЕКТОВ
УПРАВЛЕНИЯ ТИПОВОГО ПРОЕКТИРОВАНИЯ
ГОССТРОЯ СССР

Москва, Б-66, Спартаковская ул., корпус В 8^{2а}

Сдано в печать 27/11 1966 года

Заказ № 1924 Тираж 300 экз.

Цена 0р 71к

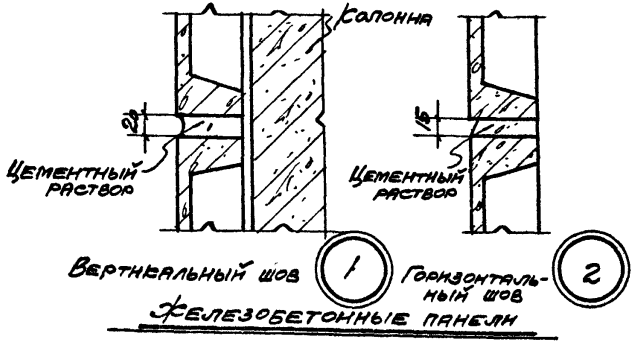
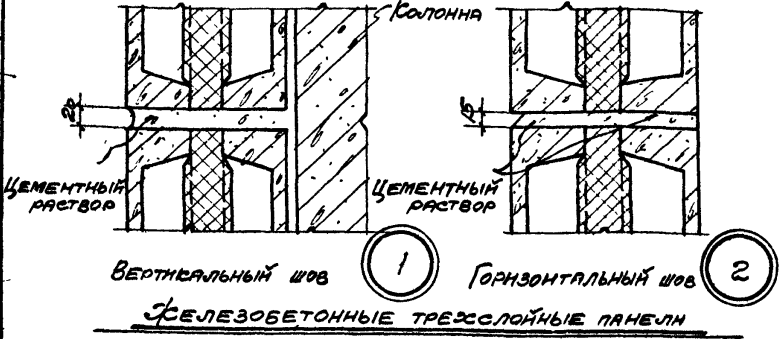
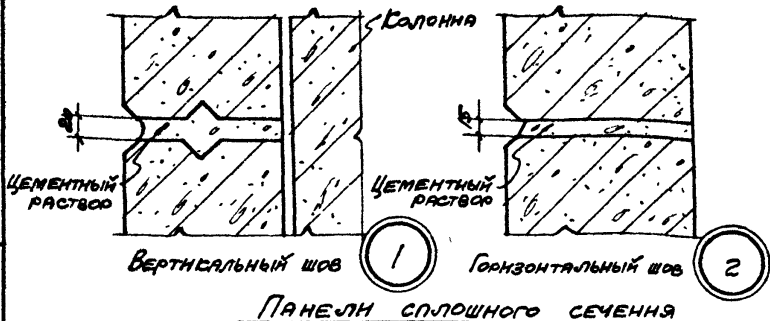
СО Д Е Р Ж А Н И Е

Деталь		Стр.
I	Заполнение швов между стеновыми	
2	панелями	6
3	Крепление опорной консоли к колонне крайнего ряда или к фахверковой колонне .	7
3а	Крепление опорной консоли к верхней части колонны продольного фахверка при H=14,4; 16,2 и 18,0 м	8
4	Крепление опорной консоли к колонне крайнего ряда у поперечного т.я. или у торца здания	9
5	Крепление опорной консоли к стойке торцевого фахверка по оси колонн среднего ряда или в углу здания при привязке "250" с угловыми блоками	10
6	Крепление опорной консоли к стойке торцевого фахверка в углу здания при привязке "0" с угловыми блоками или при привязке "0" и "250" с удлиненными панелями	11
7	Крепление деревянных оконных панелей к колонне	12
8	Опираение стеновой панели на фундаментную балку	13
9	Крепление стеновых панелей к колонне крайнего ряда или к фахверковой колонне	14
10	Крепление оконных панелей (деревянных) к колонне крайнего ряда или к фахверковой колонне	15
11	Крепление стеновых и оконных (деревянных) панелей к колонне крайнего ряда или к фахверковой колонне в уровне верха окна	16

Деталь	Стр.
12 Крепление стеновых панелей к колонне крайнего ряда или к фахверковой колонне в уровне опорной консоли на участке глухой стены	17
13 Крепление стеновых панелей к колонне крайнего ряда у поперечного т.ш.	18
14 Крепление оконных (деревянных) панелей к колонне крайнего ряда у поперечного т.ш.	19
15 Крепление стеновых и оконных (деревянных) панелей к колонне крайнего ряда у поперечного т.ш. в уровне верха окна	20
16 Крепление стеновых панелей к колонне крайнего ряда у поперечного т.ш. в уровне опорной консоли на участке глухой стены	21
17 Крепление стеновых панелей к стойке торцевого фахверка по оси колонн среднего ряда	22
18 Крепление оконных (деревянных) панелей к стойке торцевого фахверка по оси колонн среднего ряда	23
19 Крепление стеновых и оконных (деревянных) панелей к стойке торцевого фахверка по оси колонн среднего ряда в уровне верха окна	24
20 Крепление стеновых панелей к стойке торцевого фахверка по оси колонн среднего ряда в уровне опорной консоли на участке глухой стены	25
21 Крепление оконных (деревянных) панелей к стойке торцевого фахверка в углу здания при привязке "0" (вариант с угловыми блоками)	26
22 Крепление стеновых и оконных (деревянных) панелей к стойке торцевого фахверка в углу здания в уровне верха окна при привязке "0" (вариант с угловыми блоками)	27

Деталь	Стр.
23 Крепление стеновых панелей к стойке торцевого фахверка в углу здания при привязке "0" (вариант с угловыми блоками)	28
24 Крепление стеновых панелей к стойке торцевого фахверка в углу здания в уровне опорных консолей на участке глухой стены при привязке "0" (вариант с угловыми блоками)	29
25 Крепление оконных (деревянных) панелей к стойке торцевого фахверка в углу здания при привязке "250" (вариант с угловыми блоками)	30
26 Крепление стеновых и оконных (деревянных) панелей к стойке торцевого фахверка в углу здания в уровне верха окна при привязке "250" (вариант с угловыми блоками)	31
27 Крепление стеновых панелей к стойке торцевого фахверка в углу здания при привязке "250" (вариант с угловыми блоками)	32
28 Крепление стеновых панелей к стойке торцевого фахверка в углу здания в уровне опорных консолей на участке глухой стены при привязке "250" (вариант с угловыми блоками)	33
29 Крепление стеновых панелей к стойке торцевого фахверка в углу здания при привязке "0" (вариант с удлиненными панелями)	34
30 Крепление стеновых панелей к стойке торцевого фахверка в углу здания в уровне опорных консолей на участке глухой стены при привязке "0" (вариант с удлиненными панелями)	35
31 Крепление стеновых панелей к стойке торцевого фахверка в углу здания при привязке "250" (вариант с удлиненными панелями)	36

Деталь		Стр.
32	Крепление стеновых панелей к стойке торцевого фахверка в углу здания в уровне опорных консолей на участке глухой стены при привязке "250" (вариант с удлиненными панелями)	37
33	Крепление стеновых панелей к верхней части колонны продольного фахверка в уровне опорной консоли на участке глухой стены при H=14,4; 16,2 и 18,0м	38
34	Крепление стойки торцевого фахверка к фундаменту колонны крайнего ряда	39
35	Крепление стойки торцевого фахверка к фундаменту колонны среднего ряда	40
36	Крепление стойки торцевого фахверка к колонне крайнего ряда	41
37	Крепление стойки торцевого фахверка к колонне среднего ряда	42
38	Стык стоек торцевого фахверка	43
39	Крепление верхней стойки торцевого фахверка к нижней по среднему ряду колонн при скатной кровле	44
40	Крепление верхней стойки торцевого фахверка к подстропильной ферме при скатной кровле	45



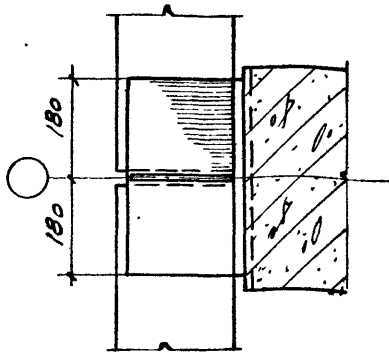
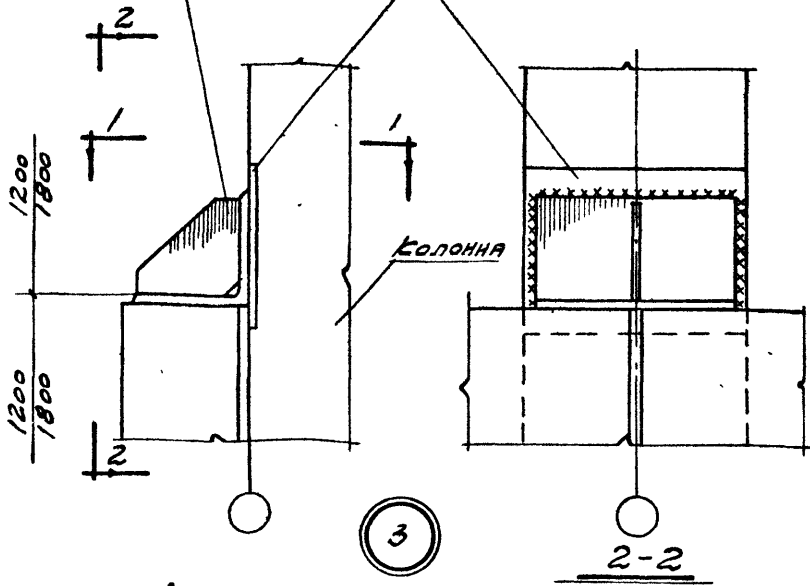
ПРИМЕЧАНИЕ
 Швы между панелями заполняются цементным раствором марки 50 с последующим нанесением герметизирующей мастики "УМС-50"

<p>ТАМ 1964</p>	СОЗДАНИЯ СТЕНОВЫХ И ОКОННЫХ ПАНЕЛЕЙ С КОЛОННАМИ	ТДМ-5-01
	ЗАПОЛНЕНИЕ ШВОВ МЕЖДУ СТЕНОВЫМИ ПАНЕЛЯМИ	ДЕТАЛЬ 1:2

НАЧ. ОТДЕЛА	СЕРИИ	ДРЕЙГИН
СЛ. ИНЖ. ПР.	ИМЕР	ИМЕР
СЛ. АРС. ПР.	ШВАЧ	ШВАЧ
РУК. ГР. ИНЖ.	ШТЕЙНЕР	ШТЕЙНЕР
ПОД СТРОИ ПРОЕКТ		
ПОЛОВ	ПОСЛЕД.	
САЛОС.	УСЛАВ	
БАРОС	МЕТУШИ	
ЛУДЯНС	САВА	
НАЧ. ОТДЕЛА		
СЛ. ИНЖ. ПР.		
СЛ. АРС. ПР.		
РУК. ГР. ИНЖ.		
ЦИТА И ПРОИЗВОДНИК		

ОПОРНАЯ КОНСОЛЬ
(РК-1; РК-2;
РК-3; РК-4)

ЗАПАДНОЙ ЭЛЕМЕНТ
КОЛОННЫ



ПРИМЕЧАНИЯ:

1. Монтажные швы приняты $\mu_{ш} = 8 \text{ мм}$.
2. Данную деталь см. совместно с деталями II и 12

НАЧ. ОТДЕЛА	ДРВИГАН
Гл. инж. пр.	МАРЕР
Сл. арх. пр.	ШВАРЦ
РЧБ. ГР. ИНЖ.	ШТЕЙНЕР
ПРОЕКТИР	
ПРОЕКТ	
ПОЛОС	
СОЛЮС	
БАРЕО	
РУДАКОВ	
НАЧ. ОТДЕЛА	МАМОНТ
Гл. инж. пр.	СОКОЛОВ
Сл. арх. пр.	ШТЕЙНЕР
РЧБ. ГР. ИНЖ.	МАМОНТ
ЦНЧ	
ПРОЕДИАН	

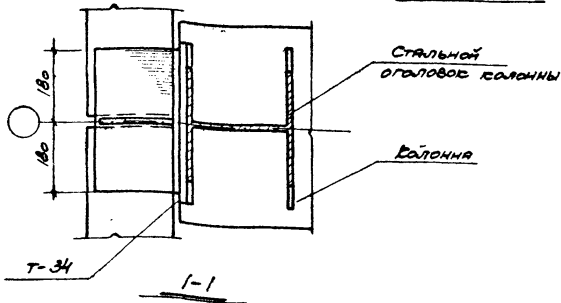
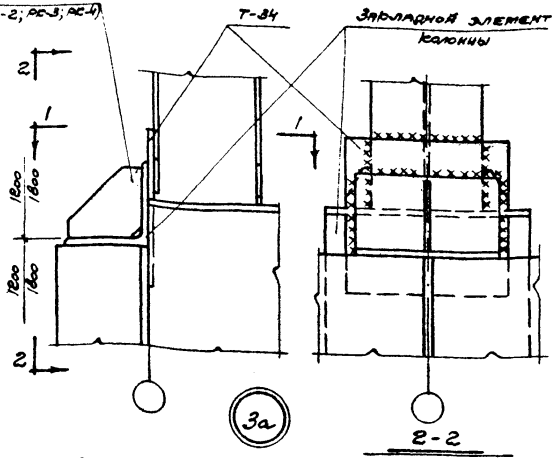
ТДМ
1964

СОПРАЖЕНИЯ СТЕНОВЫХ И ОКОННЫХ ПАНЕЛЕЙ
С КОЛОННАМИ
КРЕПЛЕНИЕ ОПОРНОЙ КОНСОЛИ К КОЛОННЕ ЕРЯЙНЕГО
РАДА ИЛИ К ФРАЗВЕРЖЕВОЙ КОЛОННЕ

ТДМ-5-01
ДЕТАЛЬ 3

ОПОРНАЯ КОНСОЛЬ

(РБ-1, РБ-2, РБ-3; РБ-4)

ПРИМЕЧАНИЯ:

1. Монтажные швы приняты $h_{ш} = 8\text{мм}$.
2. Данную деталь см совместно с деталью 33.

ТАМ
1964

Сопряжения стеновые и оконные
панелей с колоннами

ТДМ-5-01

ФРЕГМЕНТ ОПОРНОЙ КОНСОЛИ В ВЕРХНЕЙ ЧАСТИ КОЛОННЫ
И ПРОДОЛЬНОГО ФРАГМЕНТА ПРИ $h = 14, 16, 2$ И $18, 0\text{м}$

ДЕТАЛЬ

3а

ИСПИТАН
ИЗМЕР
ВЫБОР
ШЕРШЕВ

И. П. 3
В. С. 1
С. С. 1
И. П. 1

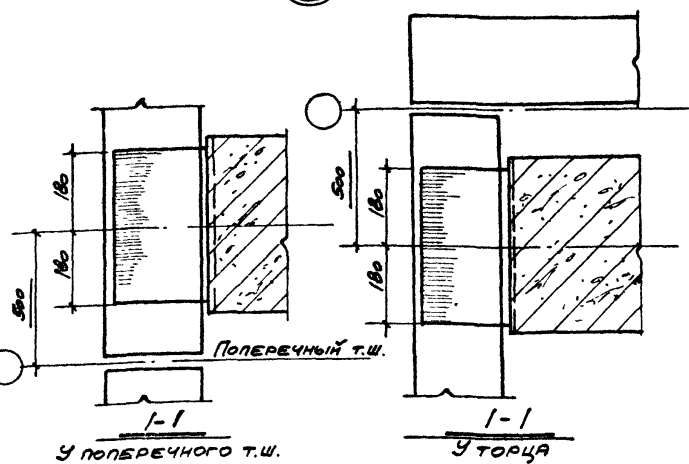
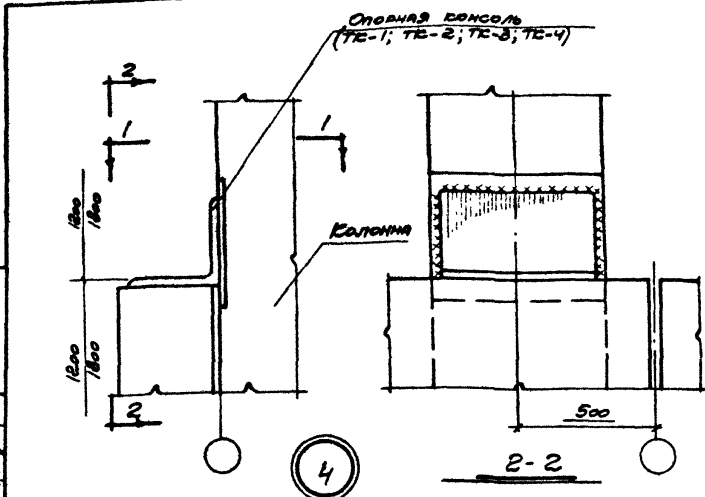
ИЗМ. СТЕНА
ГО. И РЕЗ ПО
С. С. ПО
С. С. ПО
С. С. ПО
ИЗМ. ПО ИМ. С.

ИЗМ. ПО
С. С. ПО
С. С. ПО
С. С. ПО

ИЗМ. ПО
С. С. ПО
С. С. ПО
С. С. ПО

ИЗМ. ПО
С. С. ПО
С. С. ПО
С. С. ПО

ИЗМ. ПО
С. С. ПО
С. С. ПО
С. С. ПО



ПРИМЕЧАНИЯ:

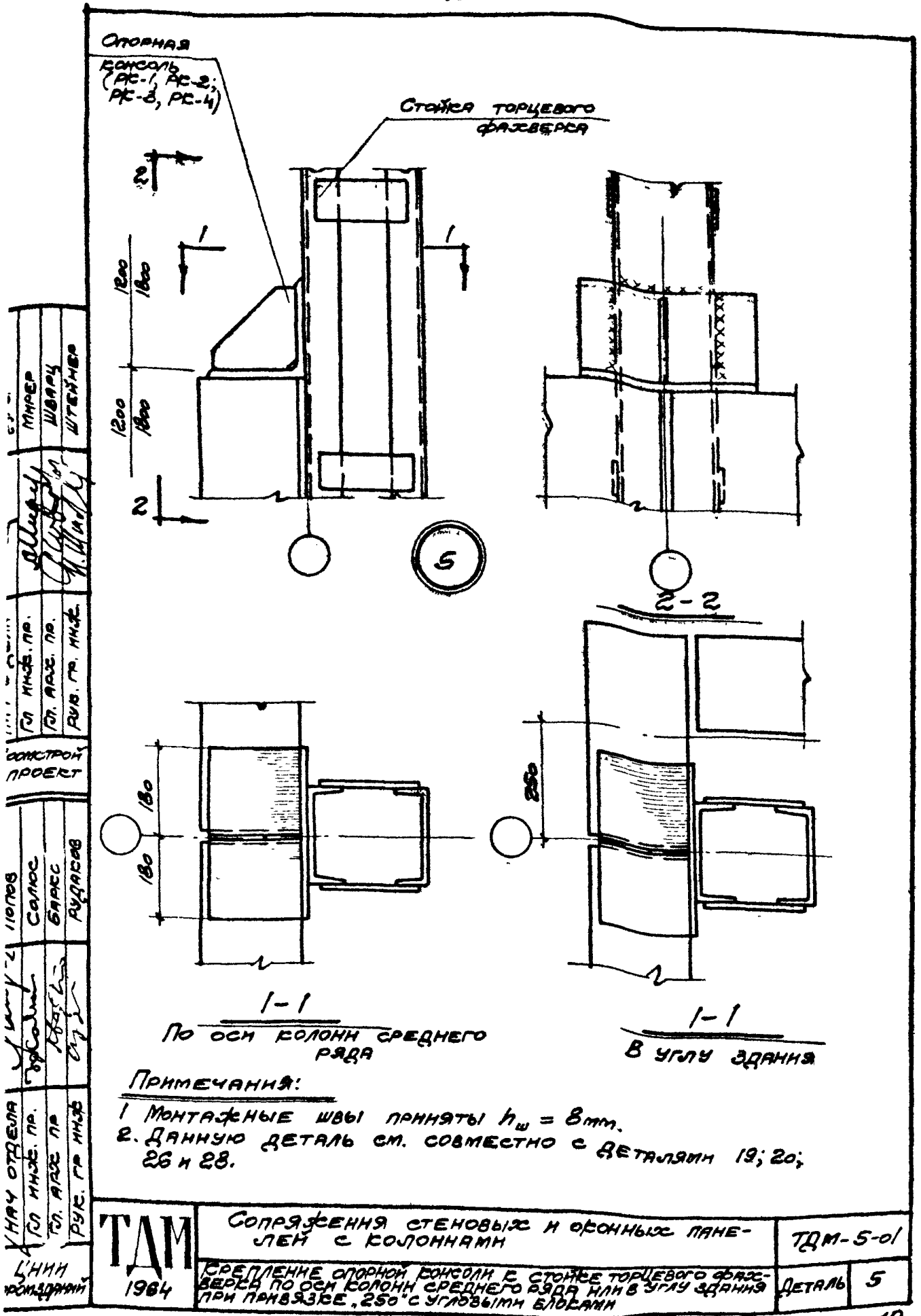
- 1 Монтажные швы приняты $h_{ш} = 8 \text{ мм}$.
- 2 Данную деталь см. совместно с деталями 15; 16; 22; 24; 26; 28; 30; 32.

Имя и фамилия	С. С. Сидоров
Ин-ст	СНХ
№ инст. по	1000
Ст. расч. по	1000
Руч. пр. инст.	1000
Инв. №	1000
Материал	Бетон
Изделие	Опорная консоль
Условное обозначение	
Имя и фамилия	С. С. Сидоров
Ин-ст	СНХ
№ инст. по	1000
Ст. расч. по	1000
Руч. пр. инст.	1000
Инв. №	1000
Материал	Бетон
Изделие	Опорная консоль
Условное обозначение	
Имя и фамилия	С. С. Сидоров
Ин-ст	СНХ
№ инст. по	1000
Ст. расч. по	1000
Руч. пр. инст.	1000
Инв. №	1000
Материал	Бетон
Изделие	Опорная консоль
Условное обозначение	

ТДМ
1964

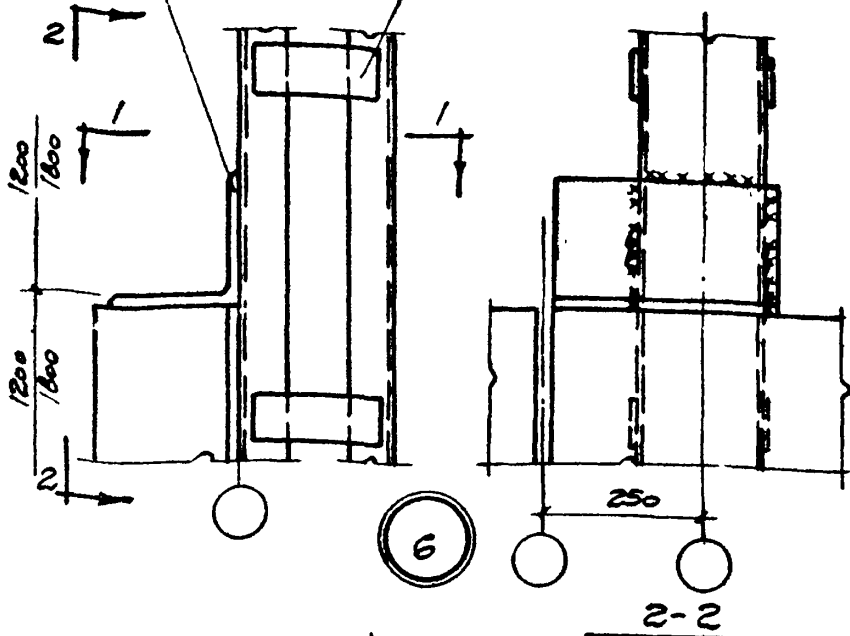
СОПРЯЖЕНИЯ СТЕНОВЫХ И ОСНОВНЫХ ПАНЕЛЕЙ С КОЛОННАМИ
БРЕПЛЕНИЕ ОПОРНОЙ КОНСОЛИ К КОЛОННЕ КРАЙНЕГО РЯДА У ПОПЕРЕЧНОГО Т.Ш. ИЛИ У ТОРЦА ЗДАНИЯ

ТДМ-5-01	
Деталь	4

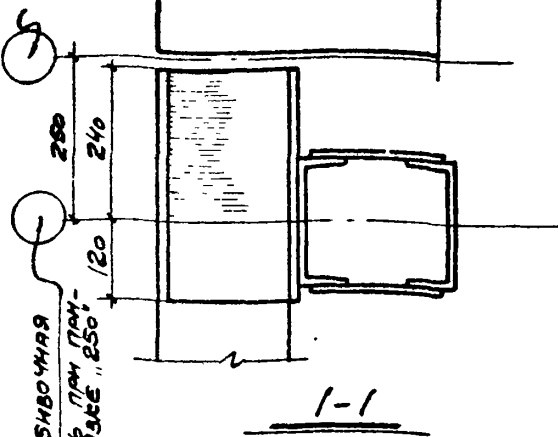


ОПОРНАЯ КОНСОЛЬ
(ТК-1, ТК-2, ТК-3,
ТК-4)

Стойка торцевого
образверка



РАЗБИВОЧНАЯ ОСЬ
ПРИ ПРИБЯЗКЕ "О"



ПРИМЕЧАНИЯ:

1. МОНТАЖНЫЕ ШВЫ ПРИНЯТЫ $h_{ш} = 8 \text{ мм}$.
2. ДАННУЮ ДЕТАЛЬ СМ СОВМЕСТНО С ДЕТАЛЯМИ 22; 24; 30; 32

Разработка	М.А.С.	С.И.С.	С.И.С.	С.И.С.
Проверка	С.И.С.	С.И.С.	С.И.С.	С.И.С.
Утверждение	С.И.С.	С.И.С.	С.И.С.	С.И.С.
Исполнение	С.И.С.	С.И.С.	С.И.С.	С.И.С.

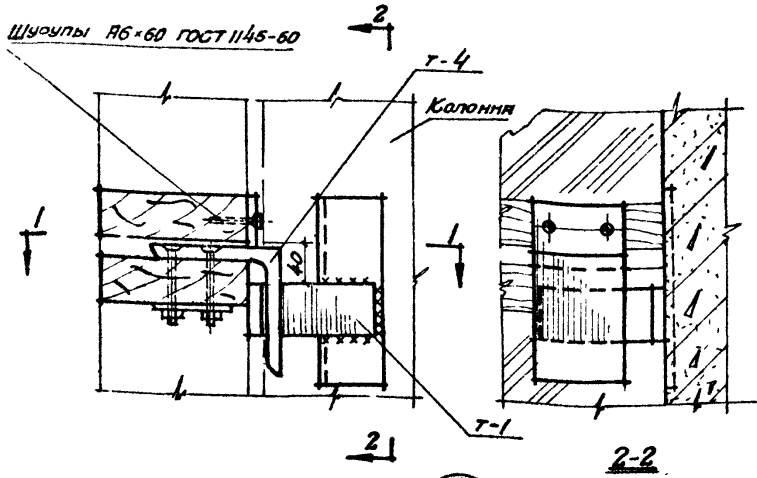
ТДМ
1964

Сопряжения стеновые и оконные панелей к колоннам

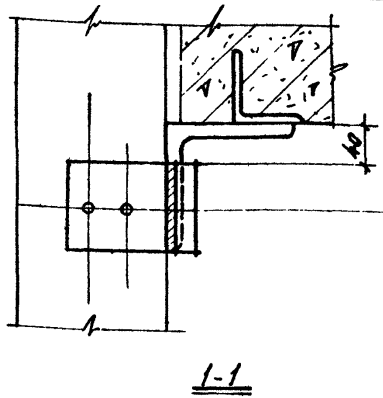
ТДМ-5-01

КРЕПЛЕНИЕ ОПОРНОЙ КОНСОЛИ К СТОЙКЕ ТОРЦЕВОГО ОБРАЗВЕРКА В УГЛУ ЗДАНИЯ ПРИ ПРИБЯЗКЕ "О" С УГЛОВЫМИ БЛОКАМИ ИЛИ ПРИ ПРИБЯЗКЕ "О" И, 280 С УДЛИНЕННЫМИ ПАНЕЛЯМИ

ДЕТАЛЬ	6
--------	---



7



ПРИМЕЧАНИЕ

ДАННУЮ ДЕТАЛЬ СМ. СОВМЕСТНО С ДЕТАЛЯМИ 10; 11; 14; 15; 18; 19; 21; 22; 25; 26.

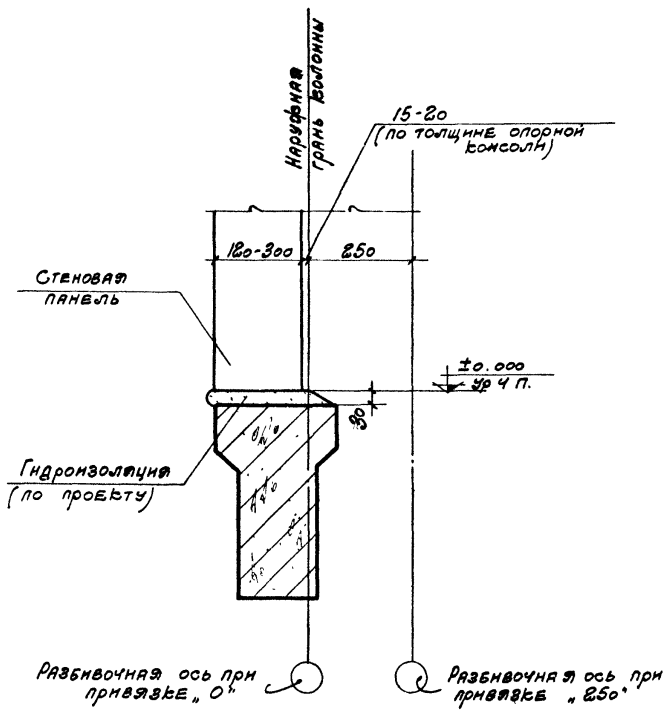
ДРЫГИН	МЯЧ ОТДЕЛА	ГОП. В.	М. К.
МИРОС	ГЛ. ИНОЕ ПР.	СОЛНУС	ГОСАДЕ
ШВАРЦ	ГЛ. АРС. ПР.	БАРАСО	ГОС. МС
ШТЕЙНЕР	РУС. ГР. ИНОЕ	ДУДАКОВ	ОДЕЛ
	ПРОМСТ. РОИПРО. ЕКТ		Г. ЧИИ
			ПРЖЗЛ. ИИИ

ТДМ
1964

СОПРЯЖЕНИЯ СТЕНОВЫХ И ОКОННЫХ ПАНЕЛЕЙ С КОЛОННАМИ.
КРЕПЛЕНИЕ ДЕРЕВЯННЫХ ОКОННЫХ ПАНЕЛЕЙ К КОЛОННЕ.

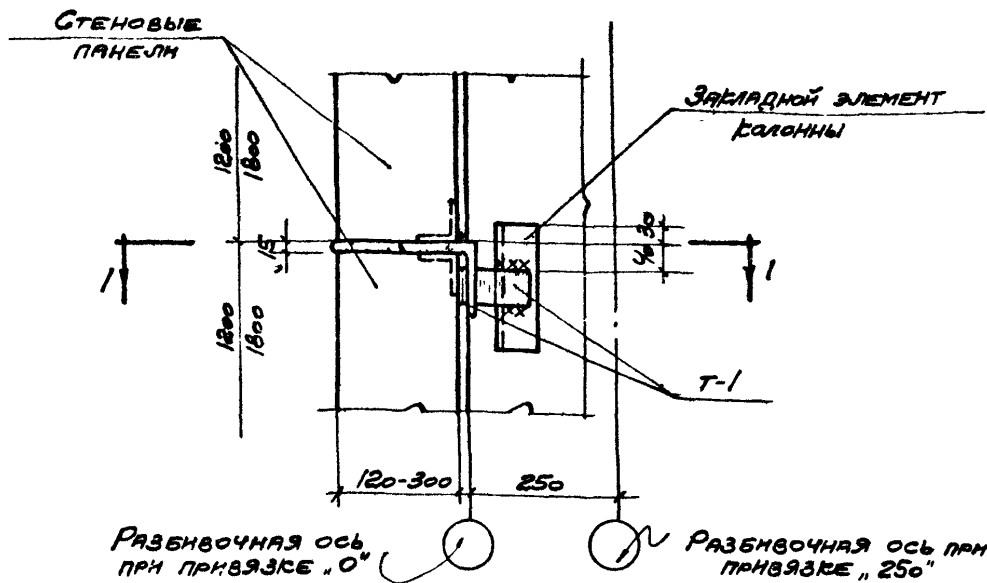
ТДМ-5-01
ДЕТАЛЬ 7

НАЧ. ОТДЕЛА	И.И. Дрозд	ДРОЗД
Гол. инж. пр.	В.И. Шварц	ШВАРЦ
Гол. арх. пр.	И.И. Шварц	ШВАРЦ
Рис. пр. инж.	И.И. Шварц	ШВАРЦ
ПРОЕКТОР	И.И. Шварц	ШВАРЦ
ПРОЕКТОР	И.И. Шварц	ШВАРЦ
ПОПОВ	В.И. Шварц	ШВАРЦ
ВАСИЛЬЕВ	И.И. Шварц	ШВАРЦ
БАРБО	И.И. Шварц	ШВАРЦ
РУДЯКОВ	И.И. Шварц	ШВАРЦ
НАЧ. ОТДЕЛА	И.И. Шварц	ШВАРЦ
Гол. инж. пр.	И.И. Шварц	ШВАРЦ
Гол. арх. пр.	И.И. Шварц	ШВАРЦ
Рис. пр. инж.	И.И. Шварц	ШВАРЦ
ЦНИИ	И.И. Шварц	ШВАРЦ
ПРОЕКТАНТ	И.И. Шварц	ШВАРЦ

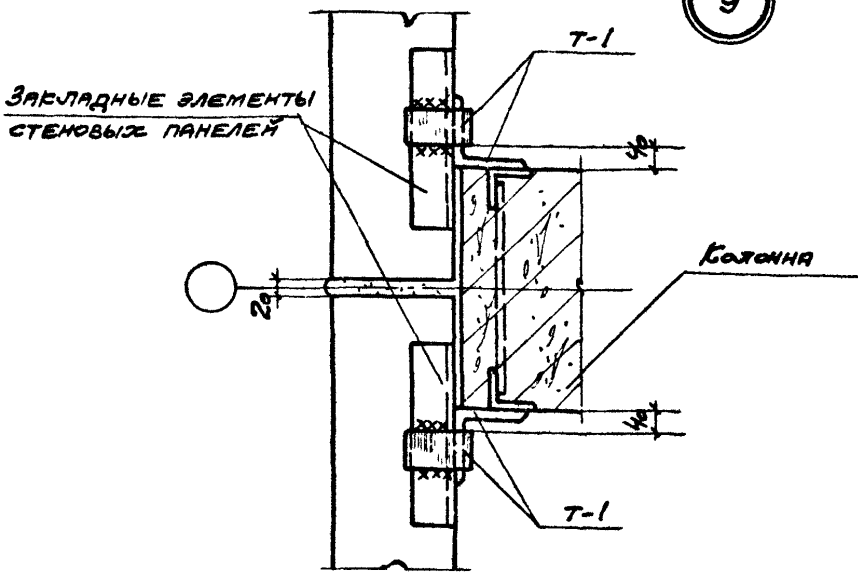


8

ТДМ 1964	СОПРЯЖЕНИЯ СТЕНОВЫХ И ОКОННЫХ ПАНЕЛЕЙ С КОЛОННАМИ	ТДМ-5-0/
	ОПИРАНИЕ СТЕНОВОЙ ПАНЕЛИ НА ФУНДАМЕНТНУЮ БАЛКУ.	ДЕТАЛЬ 8



9

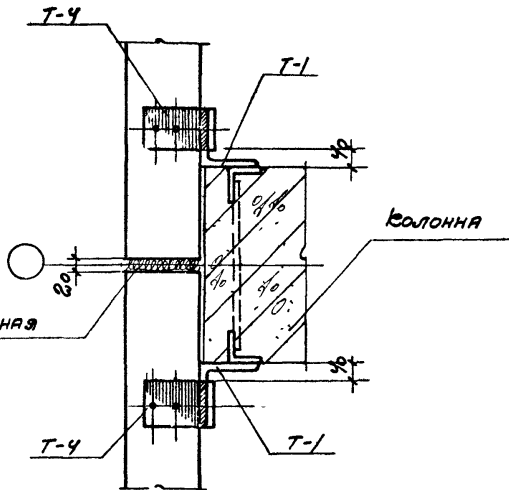
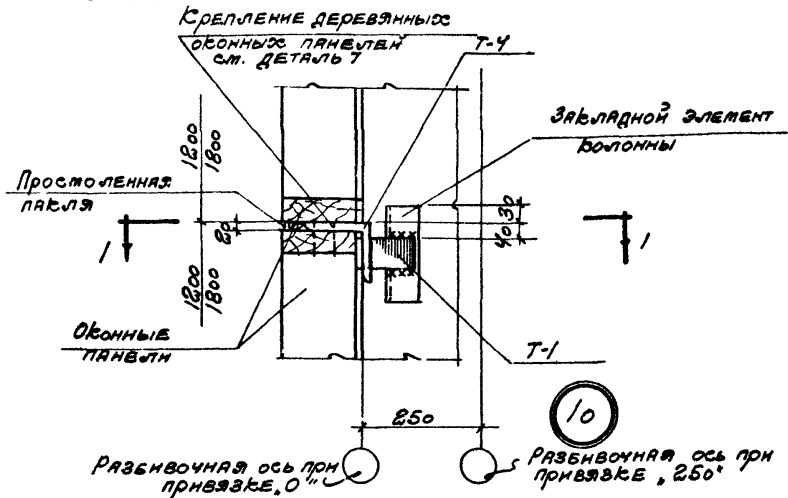


ПРИМЕЧАНИЕ

МОНТАЖНЫЕ ШВЫ ПРИНЯТЫ $h_{ш} = 8 \text{ мм}$.

Имя, отчество	Фамилия	Имя, отчество	Полное	Имя, отчество	Имя, отчество
С. И. И. пр.	М. И. И. пр.	С. И. И. пр.	С. И. И. пр.	С. И. И. пр.	С. И. И. пр.
Т. И. А. пр.	Ш. И. А. пр.	Т. И. А. пр.	В. И. А. пр.	Т. И. А. пр.	Т. И. А. пр.
Р. И. Г. И. пр.	Ш. И. Г. И. пр.	Р. И. Г. И. пр.	Р. И. Г. И. пр.	Р. И. Г. И. пр.	Р. И. Г. И. пр.
Проект	Проект	Проект	Проект	Проект	Проект

ТДМ 1964	СОПЯЖЕНИЕ СТЕНОВЫХ И ОСОБНЫХ ПАНЕЛЕЙ С КОЛОННАМИ	ТДМ-5-01
	КРЕПЛЕНИЕ СТЕНОВЫХ ПАНЕЛЕЙ К КОЛОННЕ КРАЙНЕГО РЯДА ИЛИ К ФРАЗВЕРЖОВОЙ КОЛОННЕ	

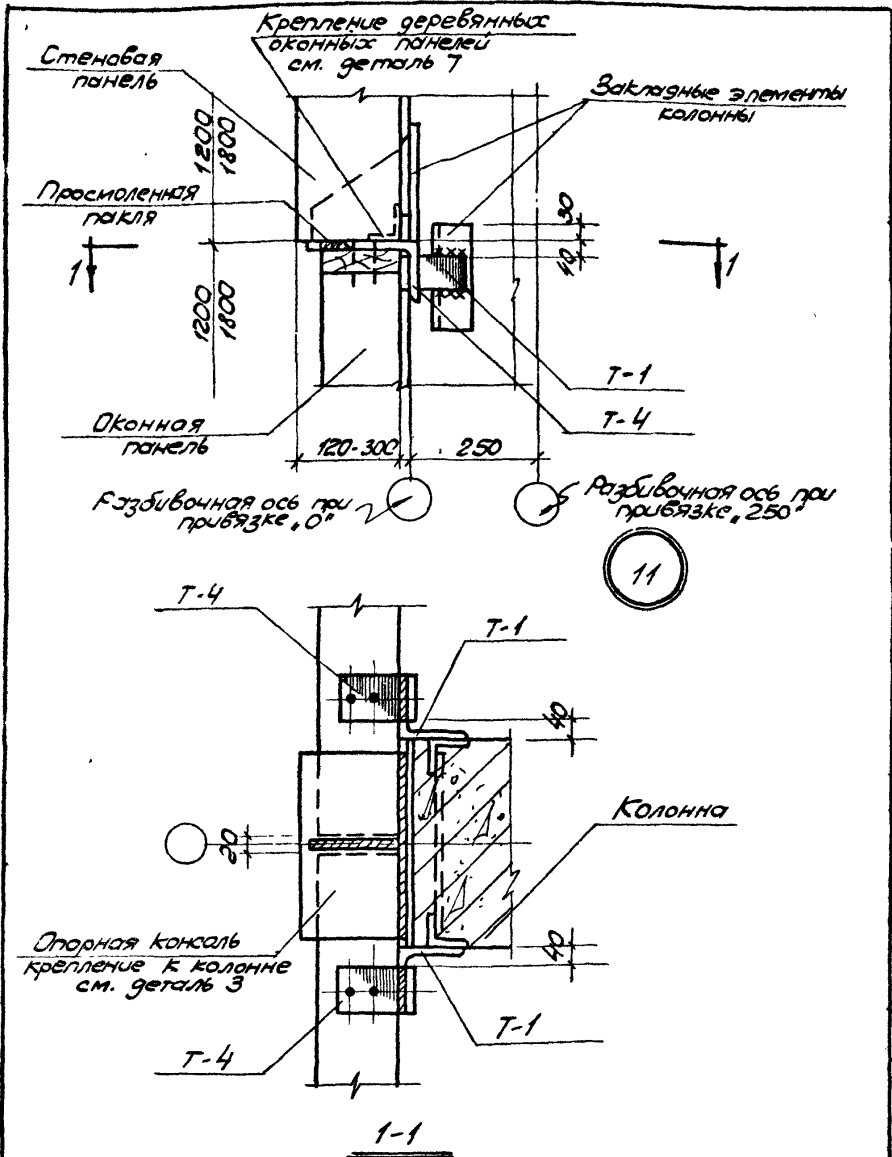


ПРИМЕЧАНИЕ

МОНТАЖНЫЕ ШВЫ ПРИНЯТЫ $\frac{1}{4} \mu = 8 \text{ мм}$.

АРХИВ	П.П.П.	Лопов	И.И.И.	О.О.О.	А.А.А.	Л.О.О.О.Д.О.О.
М-ПЕР	И.И.И.	Солов	О.О.О.	Солов	А.А.А.	О.О.О.О.Д.О.О.
ШВАРЧ	И.И.И.	Бялко	Л.О.О.	А.А.А.	А.А.А.	О.О.О.О.Д.О.О.
ШТЕНЕР	И.И.И.	Рудасов	Л.О.О.	А.А.А.	А.А.А.	О.О.О.О.Д.О.О.
	И.И.И.		Л.О.О.	А.А.А.	А.А.А.	О.О.О.О.Д.О.О.
	И.И.И.		Л.О.О.	А.А.А.	А.А.А.	О.О.О.О.Д.О.О.
	И.И.И.		Л.О.О.	А.А.А.	А.А.А.	О.О.О.О.Д.О.О.
	И.И.И.		Л.О.О.	А.А.А.	А.А.А.	О.О.О.О.Д.О.О.

ТДМ 1964	Соприямления стеновые и обонные панели с колоннами	ТДМ-5-01
	Крепление обонных (деревянных) панелей к колонне крайнего ряда или к фактберковой колонне	
	ДЕТАЛЬ	10



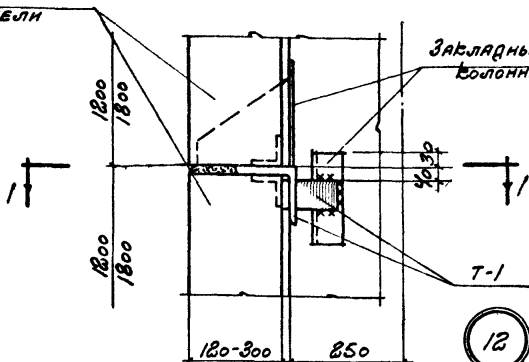
Примечание
 Монтажные швы приняты $t_{ш} = 8 \text{ мм}$.

ТДМ 1964	Сопряжения стеновых и оконных панелей с колоннами	ТДМ-5-01	
	Крепление стеновых и оконных (деревянных) панелей к колонне крайнего ряда или к фризевой колонне в уровне верха окна	Деталь	11

арх. Машинин
 22.12.66

7577 16

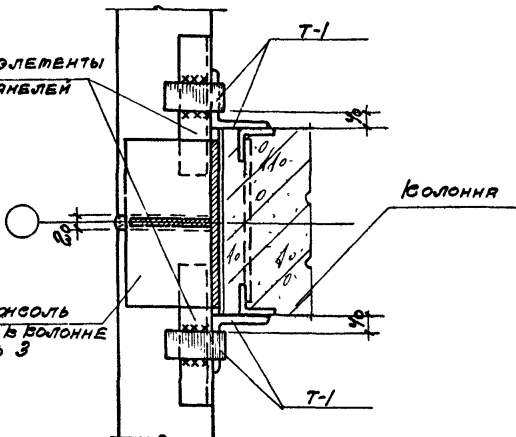
СТЕНОВЫЕ ПАНЕЛИ



РАЗБИВОЧНАЯ Ось ПРИ ПРИВЯЗКЕ „0“

РАЗБИВОЧНАЯ Ось ПРИ ПРИВЯЗКЕ „250“

ЗАКЛАДНЫЕ ЭЛЕМЕНТЫ СТЕНОВЫХ ПАНЕЛЕЙ



Опорная консоль врезанная в колонну с см. деталь 3

ПРИМЕЧАНИЕ

МОНТАЖНЫЕ ШВЫ ПРИНЯТЫ $k_w = 8 \text{ мм}$.

Имя	И.И. Иванов
Фамилия	Иванов
Имя отчества	Иванович
Сл. инст. пр.	Инженер
Сл. арт. пр.	12345
Рубль пр. инст.	1000
Имя	И.И. Иванов
Фамилия	Иванов
Имя отчества	Иванович
Сл. инст. пр.	Инженер
Сл. арт. пр.	12345
Рубль пр. инст.	1000
Имя	И.И. Иванов
Фамилия	Иванов
Имя отчества	Иванович
Сл. инст. пр.	Инженер
Сл. арт. пр.	12345
Рубль пр. инст.	1000

ТАМ
1964

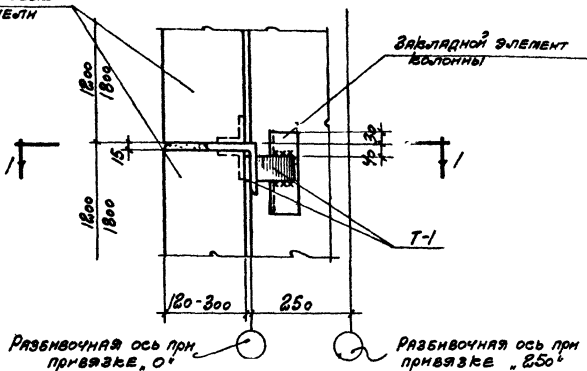
Сопоставления, стеновые и оконные панели с колоннами

КРЕПЛЕНИЕ СТЕНОВЫХ ПАНЕЛЕЙ К КОЛОННЕ ВРЯНЕГО РАДА ИЛИ К ФАКВЕРОВОЙ КОЛОННЕ В УРОВНЕ ОПОРНОЙ КОНСОЛИ НА УЧАСТКЕ ГЛУБОКИХ СТЕН

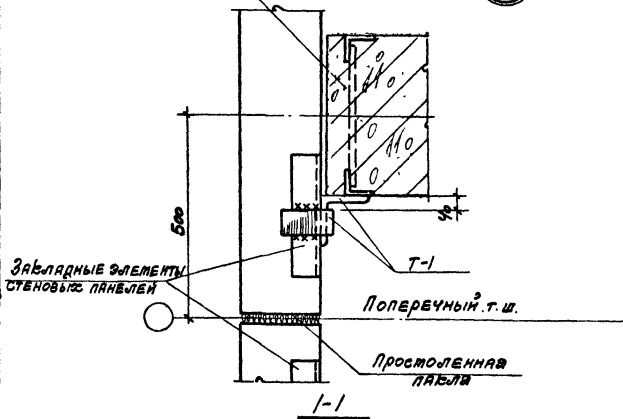
ТАМ-5-01

ДЕТАЛЬ 12

СТЕКОВЫЕ ПАНЕЛИ



Колонна



ПРИМЕЧАНИЕ

Монтажные швы приняты $k_{ш} = 8 \text{ мм}$.

Архит.	В. Крив.
Инженер	М. Рев.
Шварц	А. Шварц
Шварц	А. Шварц

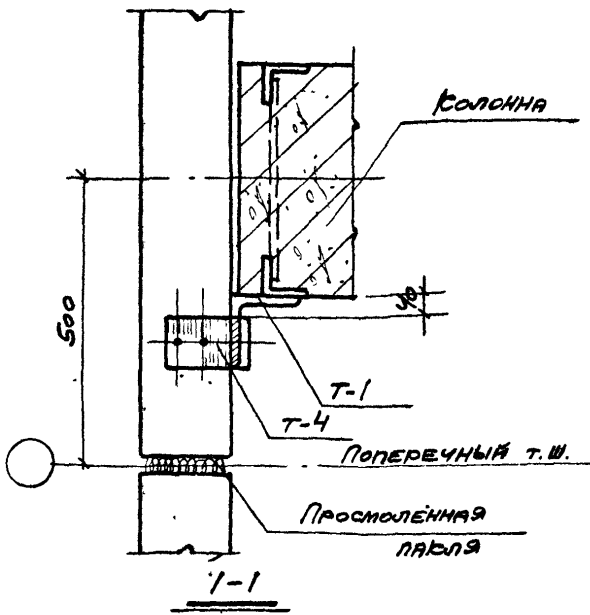
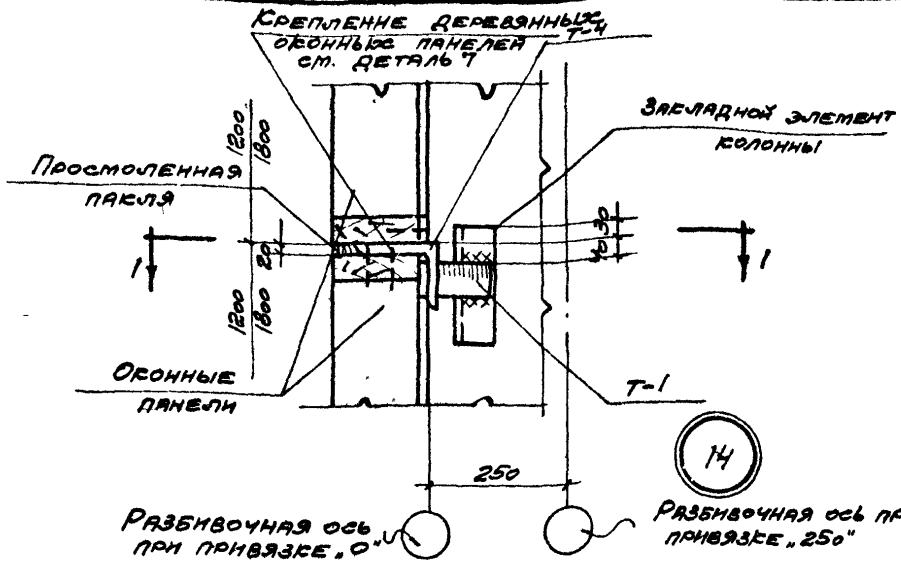
Имя отдела	М. Попов
Гл. инж. пр.	С. Соколов
Инж. пр.	В. Барто
Инж. пр.	В. Рудыков

Имя отдела	М. Попов
Гл. инж. пр.	С. Соколов
Инж. пр.	В. Барто
Инж. пр.	В. Рудыков

ТДМ
1964

Сопряжения стеновых и оконных панелей с колоннами.
Крепление стеновых панелей к колонне крайнего ряда и поперечного т.ш.

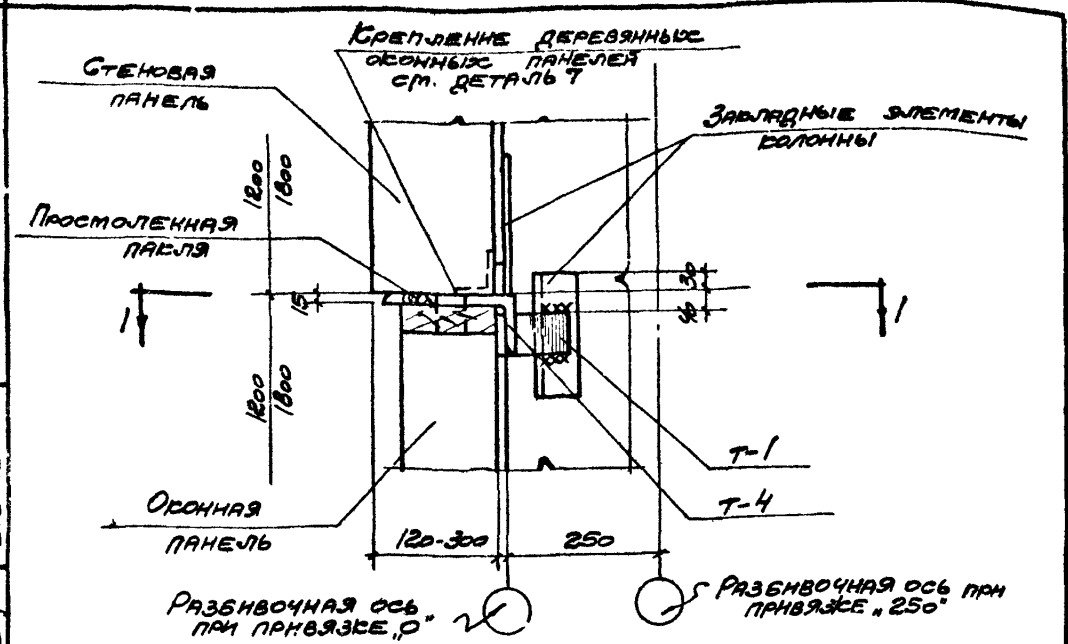
ТДМ-5-01
Деталь 13



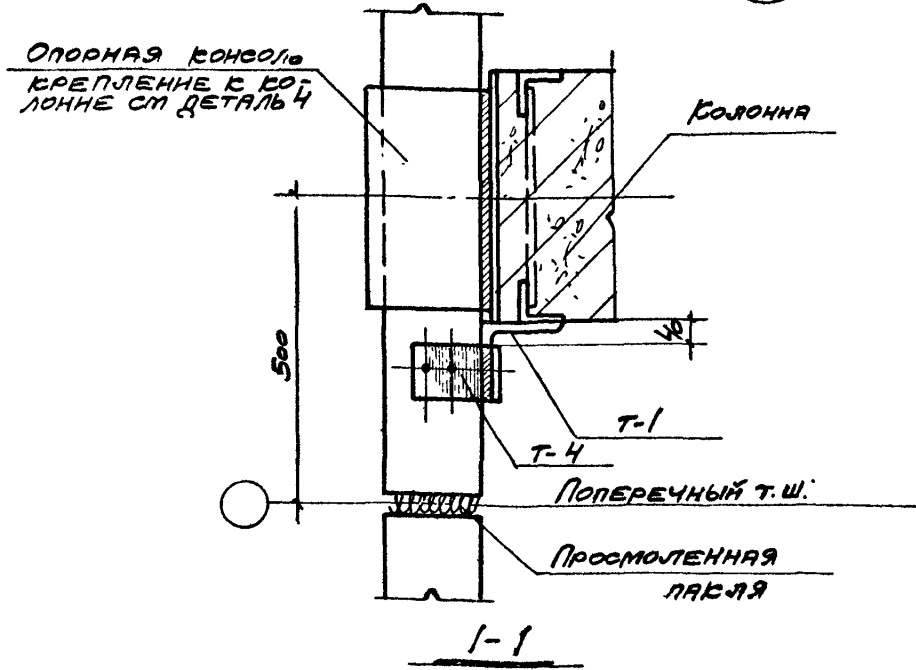
ПРИМЕЧАНИЕ
 Монтажные швы приняты $h_{ш} = 8 \text{ мм}$.

Имя	Давыд	Иван	Игорь	Илья	Ирина
Фамилия	Иванов	Петров	Сидоров	Смирнов	Соколов
Год	1964	1964	1964	1964	1964
Место	Москва	Москва	Москва	Москва	Москва
Должность	Инженер	Инженер	Инженер	Инженер	Инженер

ТДМ 1964	СОПРЯЖЕНИЯ СТЕНОВЫХ И ОКОННЫХ ПАНЕЛЕЙ С КОЛОННАМИ	ТДМ-5-01	
	КРЕПЛЕНИЕ ОКОННЫХ (ДЕРЕВЯННЫХ) ПАНЕЛЕЙ К КОЛОННЕ КРАЙНЕГО РЯДА У ПОПЕРЕЧНОГО Т.Ш.	ДЕТАЛЬ	14



15



ПРИМЕЧАНИЕ

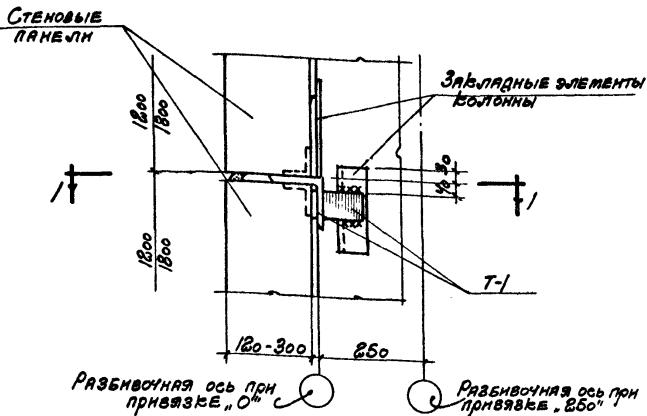
МОНТАЖНЫЕ ШВЫ ПАННЯТЫ $h_{ш} = 8 \text{ мм}$.

НАЧ ОТДЕЛА	Л. А. ГИМ
СР. ИИЭ ПО	М. В. Е. Р.
СР. АРС ПО	Ш. В. Р. Ч.
РУС П. ИИЭ	Ш. Т. Е. Н. Е. Р.
НАЧ ОТДЕЛА	Л. А. ГИМ
СР. ИИЭ ПО	М. В. Е. Р.
СР. АРС ПО	Ш. В. Р. Ч.
РУС П. ИИЭ	Ш. Т. Е. Н. Е. Р.
НАЧ ОТДЕЛА	Л. А. ГИМ
СР. ИИЭ ПО	М. В. Е. Р.
СР. АРС ПО	Ш. В. Р. Ч.
РУС П. ИИЭ	Ш. Т. Е. Н. Е. Р.
НАЧ ОТДЕЛА	Л. А. ГИМ
СР. ИИЭ ПО	М. В. Е. Р.
СР. АРС ПО	Ш. В. Р. Ч.
РУС П. ИИЭ	Ш. Т. Е. Н. Е. Р.
НАЧ ОТДЕЛА	Л. А. ГИМ
СР. ИИЭ ПО	М. В. Е. Р.
СР. АРС ПО	Ш. В. Р. Ч.
РУС П. ИИЭ	Ш. Т. Е. Н. Е. Р.

ТДМ
1964

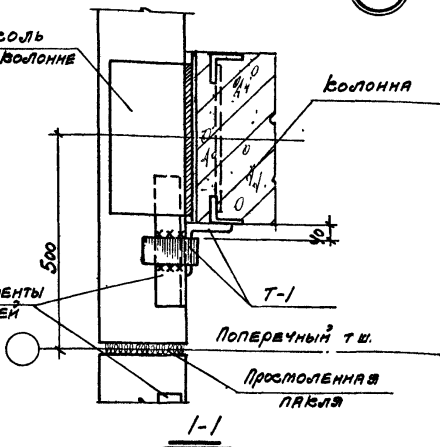
СОПЯЖЕНИЯ СТЕНОВЫХ И ОКОННЫХ ПАНЕЛЕЙ С КОЛОННАМИ
КРЕПЛЕНИЕ СТЕНОВЫХ И ОКОННЫХ (ДЕРЕВЯННЫХ) ПАНЕЛЕЙ К КОЛОННЕ СРЯДНЕГО РЯДА У ПОПЕРЕЧНОГО Т.Ш. В УРОВНЕ ВЕРХА ОСИ.

ТДМ-5-01
ДЕТАЛЬ 15



16

Опорная консоль
крепление к колонне
см. деталь 4



ПРИМЕЧАНИЕ

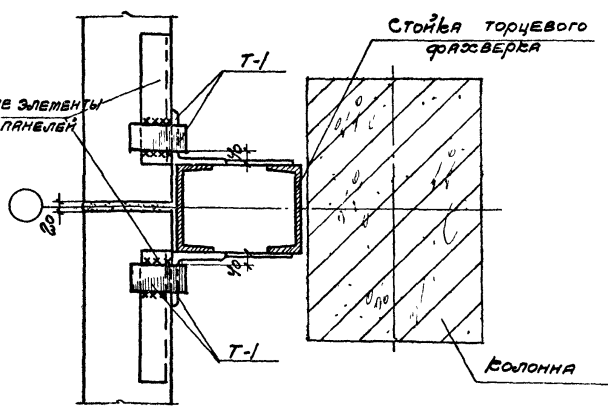
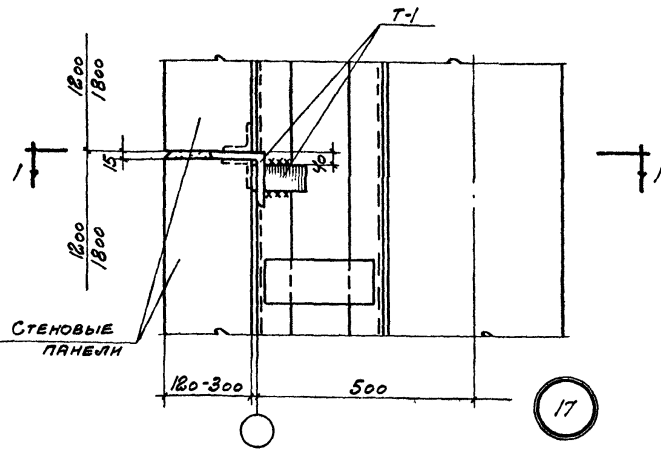
Монтажные швы приняты $b_{ш} = 8 \text{ мм}$.

АРХИТЕКТ	И.И.И.	И.И.И.	И.И.И.
ДИЗАЙНЕР	И.И.И.	И.И.И.	И.И.И.
ШТАМПУЕТ	И.И.И.	И.И.И.	И.И.И.
ПРОЕКТИРУЕТ	И.И.И.	И.И.И.	И.И.И.
КОМПЬЮТЕРНЫЙ ПРОЕКТ	И.И.И.	И.И.И.	И.И.И.
СООБЩАЕТ	И.И.И.	И.И.И.	И.И.И.
КОРИКТИРУЕТ	И.И.И.	И.И.И.	И.И.И.
УТВЕРЖДАЕТ	И.И.И.	И.И.И.	И.И.И.
ПОДПИСАЛ	И.И.И.	И.И.И.	И.И.И.
ПРОЕКТИРОВЩИК	И.И.И.	И.И.И.	И.И.И.
ДИЗАЙНЕР	И.И.И.	И.И.И.	И.И.И.
ШТАМПУЕТ	И.И.И.	И.И.И.	И.И.И.
КОМПЬЮТЕРНЫЙ ПРОЕКТ	И.И.И.	И.И.И.	И.И.И.
СООБЩАЕТ	И.И.И.	И.И.И.	И.И.И.
КОРИКТИРУЕТ	И.И.И.	И.И.И.	И.И.И.
УТВЕРЖДАЕТ	И.И.И.	И.И.И.	И.И.И.
ПОДПИСАЛ	И.И.И.	И.И.И.	И.И.И.
ПРОЕКТИРОВЩИК	И.И.И.	И.И.И.	И.И.И.
ДИЗАЙНЕР	И.И.И.	И.И.И.	И.И.И.
ШТАМПУЕТ	И.И.И.	И.И.И.	И.И.И.
КОМПЬЮТЕРНЫЙ ПРОЕКТ	И.И.И.	И.И.И.	И.И.И.

ТДМ
1964

Сопряжения стеновых и оконных панелей с колоннами
КРЕПЛЕНИЕ СТЕНОВЫХ ПАНЕЛЕЙ К КОЛОННЕ КРАЙНЕГО РЯДА У ПОПЕРЕЧНОГО Т.Ш. В УРОВНЕ ОПОРНОЙ КОНСОЛИ НА УЧАСТКЕ ГЛУБОКОЙ СТЕНЫ.

ТДМ-5-01
ДЕТАЛЬ 16



ЗАБЛАДАНЫЕ ЭЛЕМЕНТЫ
СТЕНОВЫХ ПАНЕЛЕЙ

СТОЙКА ТОРЦЕВОГО
ФРАГМЕНТА

КОЛОННА

17

Имя	Должность	Подпись	Дата
Дарыгин	Инженер	<i>[Signature]</i>	
Шварц	Инженер	<i>[Signature]</i>	
Шварц	Инженер	<i>[Signature]</i>	
Шварц	Инженер	<i>[Signature]</i>	
Шварц	Инженер	<i>[Signature]</i>	
Шварц	Инженер	<i>[Signature]</i>	

Пространство
проект

Полков
Соловьев
Барто
Рудяков

[Signature]
80 Соловьев

Имя
Должность
Подпись
Дата

Примечание

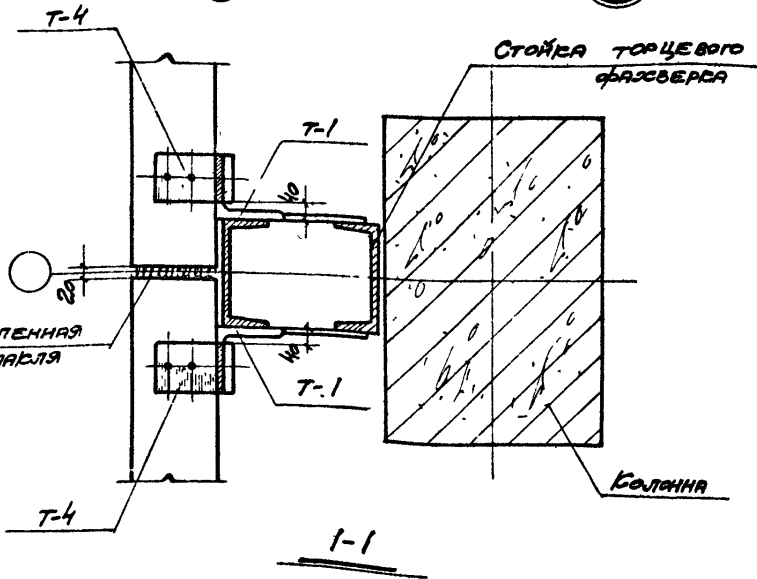
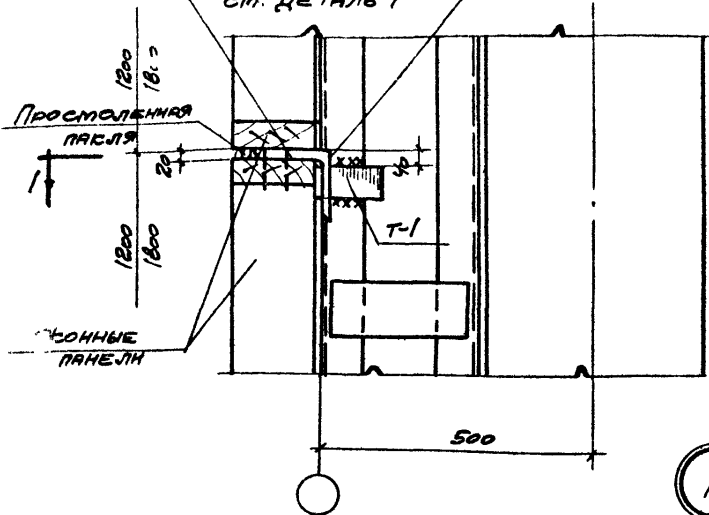
Монтажные швы приняты $\rho_{ш} = 8 \text{ мм}$.

ТДМ
1964

Соприкасания стеновых и оконных панелей с колоннами
крепление стеновых панелей к стойке торцевого фрагмента по оси колонн среднего ряда

ТДМ-5-01
деталь 17

КРЕПЛЕНИЕ ДЕРЕВЯННЫХ
ОКОННЫХ ПАНЕЛЕЙ Т-4
СМ. ДЕТАЛЬ 7



ПРИМЕЧАНИЕ

МОНТАЖНЫЕ ШВЫ ПРИ $t = -4$ $t_{ш} = 8$ мм.

СОПРЯЖЕНИЯ СТЕНОВЫХ И ОКОННЫХ
ПАНЕЛЕЙ С КОЛОННАМИ

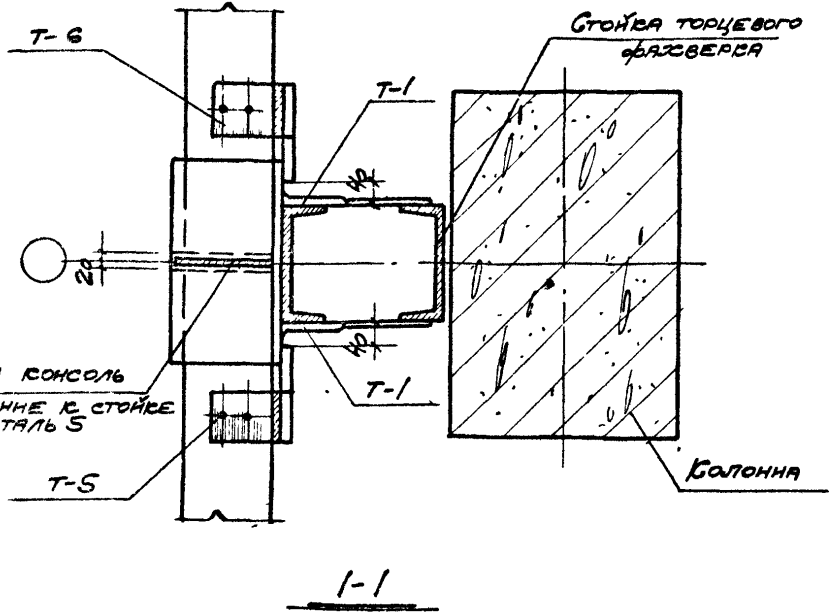
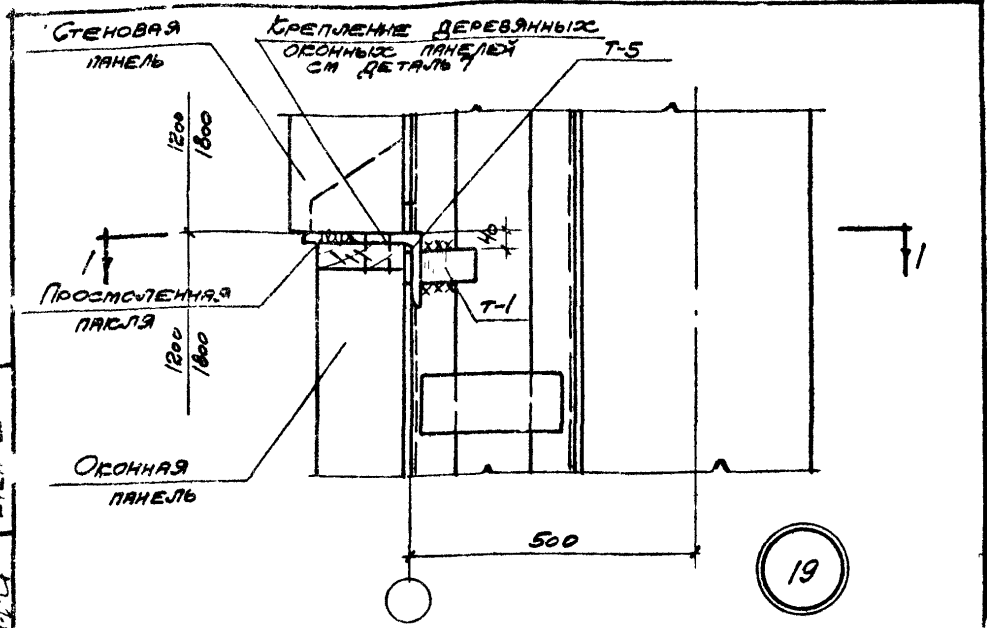
КРЕПЛЕНИЕ ОКОННЫХ (ДЕРЕВЯННЫХ) ПАНЕЛЕЙ К СТОЙКЕ ТОРЦЕВОГО ФАХСВЕРСА ПО ОСИ КОЛОНН СРЕДНЕГО РЯДА.

ТДМ-5-01

ТДМ
1964

ДЕТАЛЬ 18

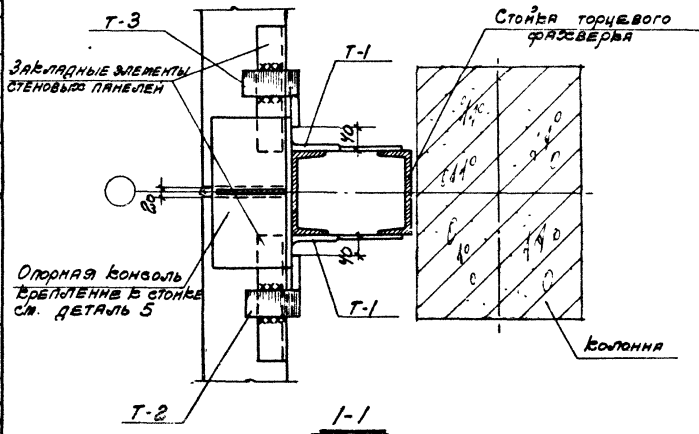
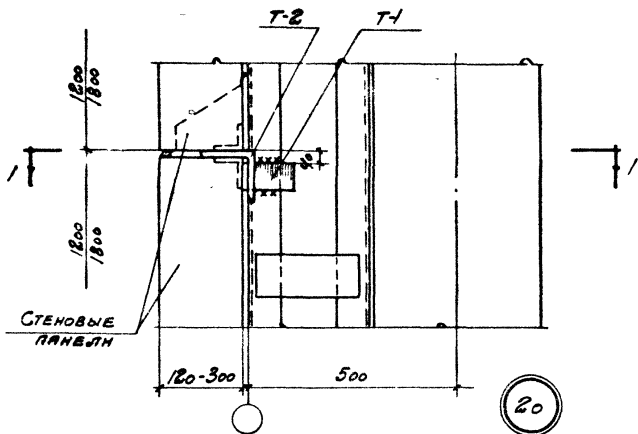
КРОМКИ	МИНЕР	ШВАЦ	ШТЕЙНЕР
ПАУ З-РЕДКА	ГО МАНЕ ПО	ГО МАНЕ ПО	РУС ПО МАНЕ
СОСТАВ	ПРОЕКТ		
ИЛИВО	СОЛЮС	БАРЕО	РУДРЕС
ЦЕННИ	ГО МАНЕ ПО	ГО МАНЕ ПО	ГО МАНЕ ПО
КОМАНДИ	ГО МАНЕ ПО	ГО МАНЕ ПО	ГО МАНЕ ПО



ПРИМЕЧАНИЕ
 Монтажные швы приняты $h_{ш} = 8\text{мм}$.

И.С. ОТДЕЛ	И.С. ОТДЕЛ	И.С. ОТДЕЛ	И.С. ОТДЕЛ
М.С. ПО	М.С. ПО	М.С. ПО	М.С. ПО
Ш.А. ПО	Ш.А. ПО	Ш.А. ПО	Ш.А. ПО
Ш.Т. ПО	Ш.Т. ПО	Ш.Т. ПО	Ш.Т. ПО
ПРОЕКТОР	ПРОЕКТОР	ПРОЕКТОР	ПРОЕКТОР
ПОДПИСАНО	ПОДПИСАНО	ПОДПИСАНО	ПОДПИСАНО
ПРОЕКЦИЯ	ПРОЕКЦИЯ	ПРОЕКЦИЯ	ПРОЕКЦИЯ
ИЗДАНИЕ	ИЗДАНИЕ	ИЗДАНИЕ	ИЗДАНИЕ
1964г	1964г	1964г	1964г

ТДМ 1964г	СОПРЯЖЕНИЯ СТЕНОВЫХ И ОКОННЫХ ПАНЕЛЕЙ С КОЛОННАМИ	ТДМ-5-01	
	КРЕПЛЕНИЕ СТЕНОВЫХ И ОКОННЫХ (ДЕРЕВЯННЫХ) ПАНЕЛЕЙ К СТОЙКЕ ТОРЦЕВОГО ФАХЗВЕРСА ПО ОСИ КОЛОННЫ СРЕДНЕГО ЯРУСА НА УРОВНЕ ВЕРХА ОГНЯ.	ДЕТАЛЬ	19



ПРИМЕЧАНИЕ

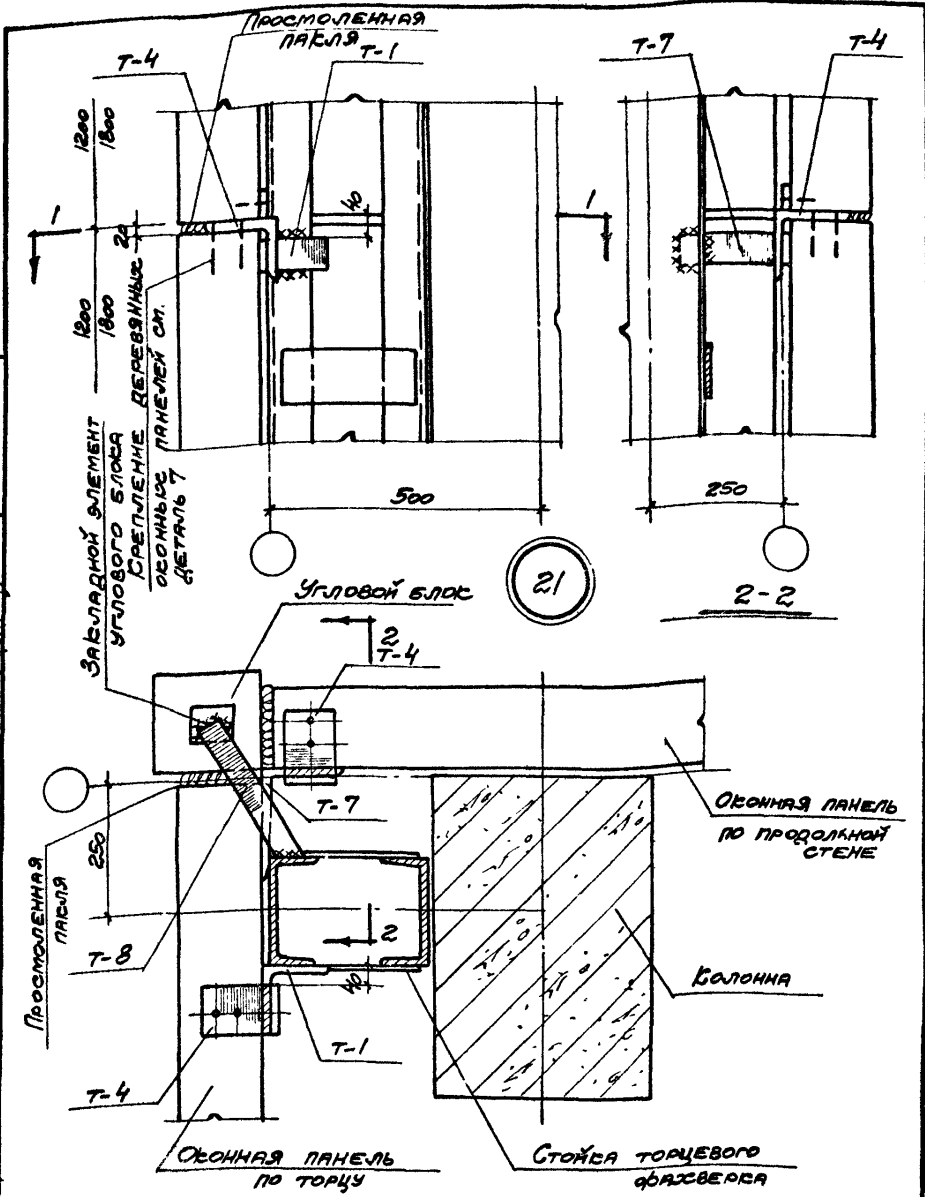
Монтажные швы приняты $k_w = 8$ мм.

М.П.Р.В.	Ш.В.Р.У.	Ш.Т.Н.Н.Е.Р.
Г.П. И.Н.Ф. П.Р.	Г.П. А.Р.В. П.Р.	Р.У.Б. Г.Р. И.Н.Ф.
И.Н.Т.Р.О.И.	О.Б.Е.К.Т.	
С.О.Л.О.В.	Б.А.Р.Д.О.	Р.У.Д.А.К.О.В.
Г.П. И.Н.Ф. П.Р.	Г.П. А.Р.В. П.Р.	Р.У.Б. Г.Р. И.Н.Ф.
И.Н.И.	И.В.Р.А.Т.И.И.	1964

ТДМ
1964

СОПРЯЖЕННАЯ СТЕНОВЫХ И ОКОННЫХ ПАНЕЛЕЙ С КОЛОННАМИ
 ФРЕЗЕРОВАНИЕ СТЕНОВЫХ ПАНЕЛЕЙ К СТОЙКЕ ТОРЦЕВОГО ФРЕЗЕРА ПО ОСИ КОЛОННЫ СРЕДНЕГО РАДА В УРОВНЕ ОПОРНОЙ КОНСОЛИ НА УЧАСТКЕ ГЛУБОКОЙ СТНЫ

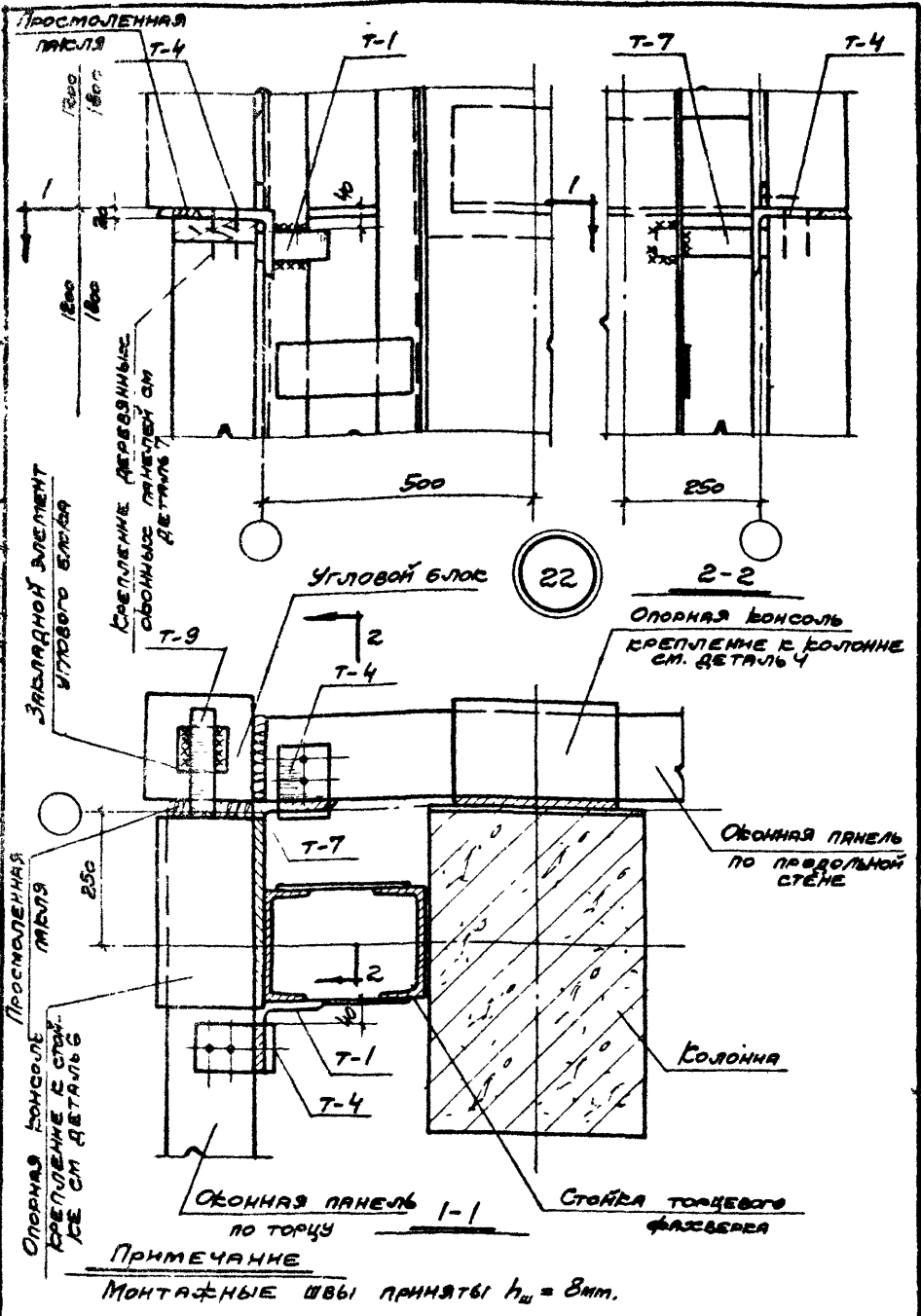
ТДМ-5-01
 ДЕТАЛЬ 20



ПРИМЕЧАНИЕ
 МОНТАЖНЫЕ ШВЫ ПРЯМЫЕ $h_{ш} = 8\text{мм}$.

Имя	Фамилия
М.И.П.	М.И.П.
Штат	Штат
Специальность	Специальность
Дата	Дата
Подпись	Подпись
Имя	Фамилия
М.И.П.	М.И.П.
Штат	Штат
Специальность	Специальность
Дата	Дата
Подпись	Подпись
Имя	Фамилия
М.И.П.	М.И.П.
Штат	Штат
Специальность	Специальность
Дата	Дата
Подпись	Подпись

ТДМ 1964	Сопряжения стеновых и оконных панелей с колоннами	ТДМ-5-01 ДЕТАЛЬ 21
	СРЕПЛЕНИЕ ОКОННЫХ (ДЕРЕВЯННЫХ) ПАНЕЛЕЙ К СТОЙКЕ ТОРЦЕВОГО ФРИЗЕРА В УГЛУ ЗАДАНИЯ ПАНЕЛЯМИ «О» (ВАРИАНТ С УГЛОВЫМИ БЛОКАМИ)	



ПРИМЕЧАНИЕ
 МОНТАЖНЫЕ ШВЫ ПРИНЯТЫ $h_{ш} = 8 \text{ мм}$.

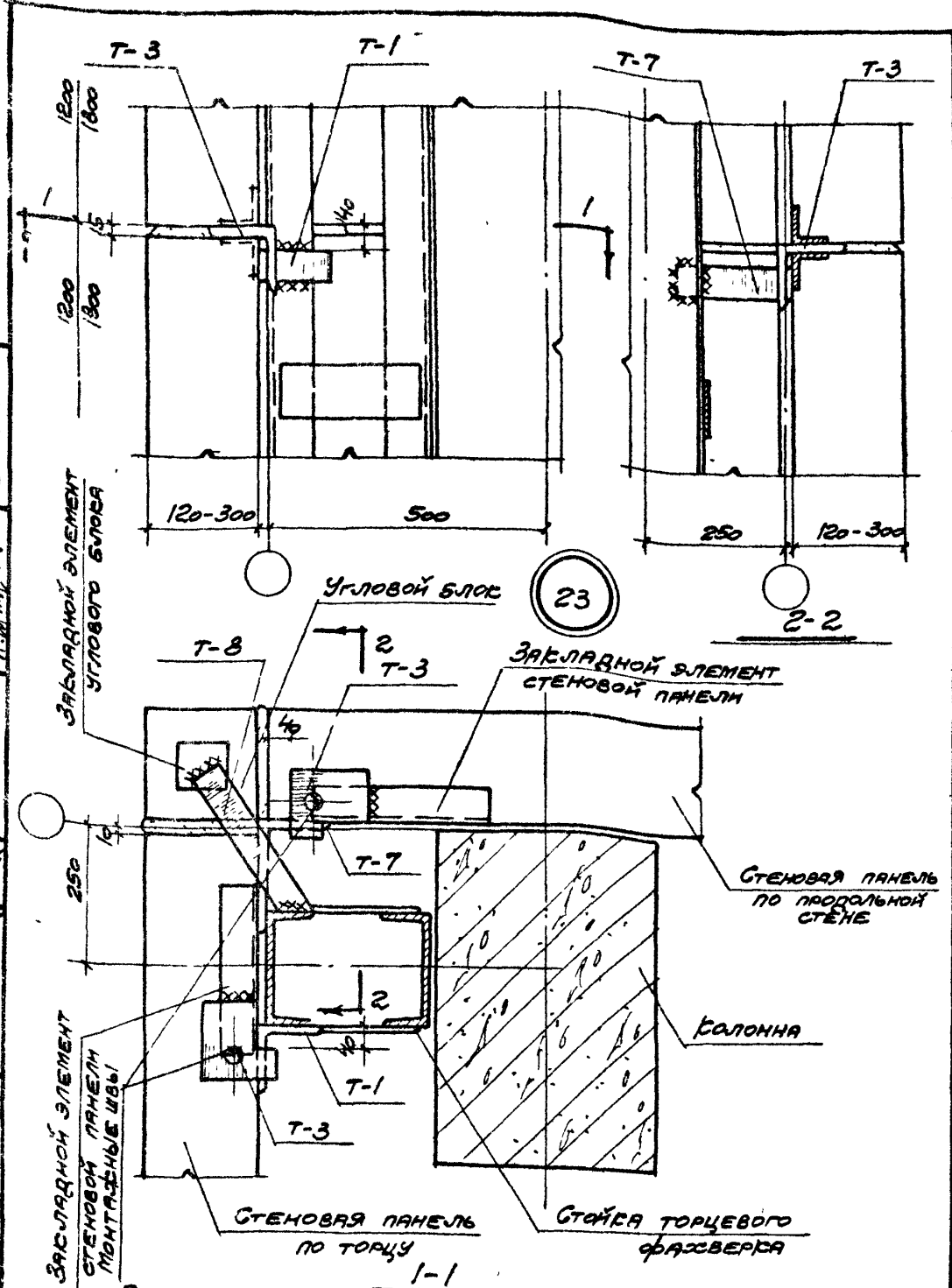
Имя отдела	Косинин
И.О. инж. пр.	А. Устинов
От. инж. пр.	В. Устинов
Руч. г. инж.	М. Шелест

Получатель	Проект
Индекс	100

Имя отдела	Проект
И.О. инж. пр.	Соловьев
От. инж. пр.	Бараб
Руч. г. инж.	Будяков

	Сопряжения стеновые и оконные панелей с колоннами	ТДМ-5-01
	Крепление стеновые и оконные (деревянные) панелей к стойке торцевого фрамгева в углу здания в проеме верха окна при правостор. д. (вариант с угловым блоком)	деталь 22

1964



И.И.И.	И.И.И.	И.И.И.	И.И.И.	И.И.И.	И.И.И.
И.И.И.	И.И.И.	И.И.И.	И.И.И.	И.И.И.	И.И.И.
И.И.И.	И.И.И.	И.И.И.	И.И.И.	И.И.И.	И.И.И.
И.И.И.	И.И.И.	И.И.И.	И.И.И.	И.И.И.	И.И.И.
И.И.И.	И.И.И.	И.И.И.	И.И.И.	И.И.И.	И.И.И.
И.И.И.	И.И.И.	И.И.И.	И.И.И.	И.И.И.	И.И.И.
И.И.И.	И.И.И.	И.И.И.	И.И.И.	И.И.И.	И.И.И.
И.И.И.	И.И.И.	И.И.И.	И.И.И.	И.И.И.	И.И.И.
И.И.И.	И.И.И.	И.И.И.	И.И.И.	И.И.И.	И.И.И.
И.И.И.	И.И.И.	И.И.И.	И.И.И.	И.И.И.	И.И.И.

ПРИМЕЧАНИЕ

МОНТАЖНЫЕ ШВЫ ПРИНЯТЫ $h_{ш} = 8 \text{ мм}$

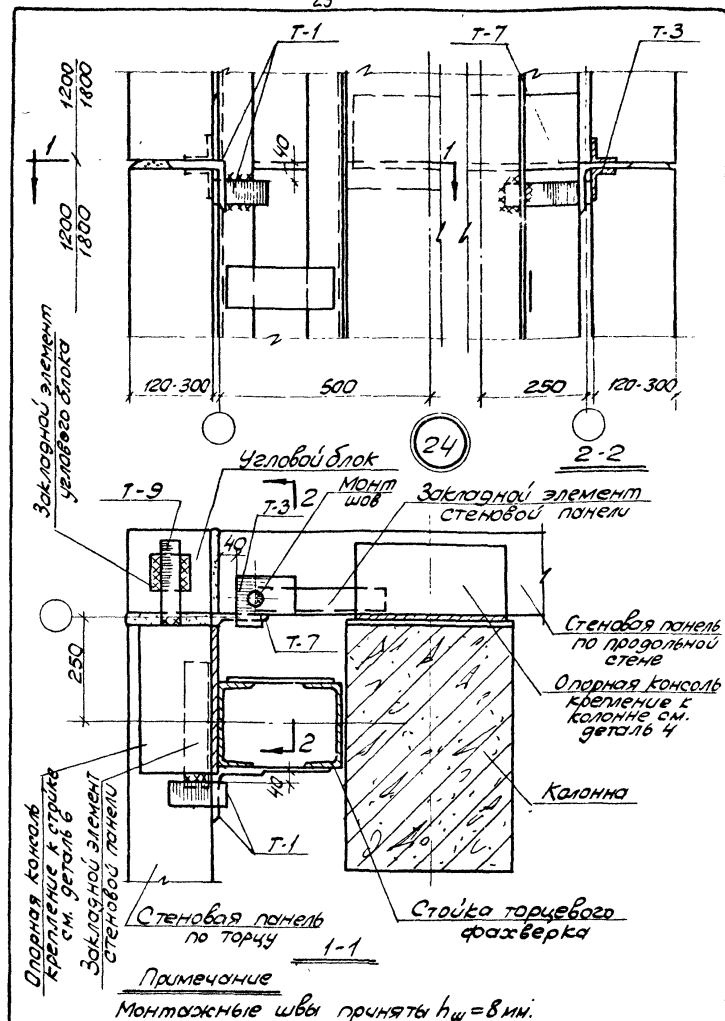
ТМ
1964

СОПРЯЖЕНИЯ СТЕНОВЫХ И ОКОННЫХ ПАНЕЛЕЙ С КОЛОННАМИ

ТДМ-5-01

СРЕДНЕНИЕ СТЕНОВЫХ ПАНЕЛЕЙ К СТОЙКЕ ТОРЦЕВОГО ФРАКТВЕРСА В УГЛУ ЗВАННЯ ПРИ ПРИБЯЗКЕ 0° (ВАРИАНТ С УГЛОВЫМИ БЛОКАМИ).

ДЕТАЛЬ 23



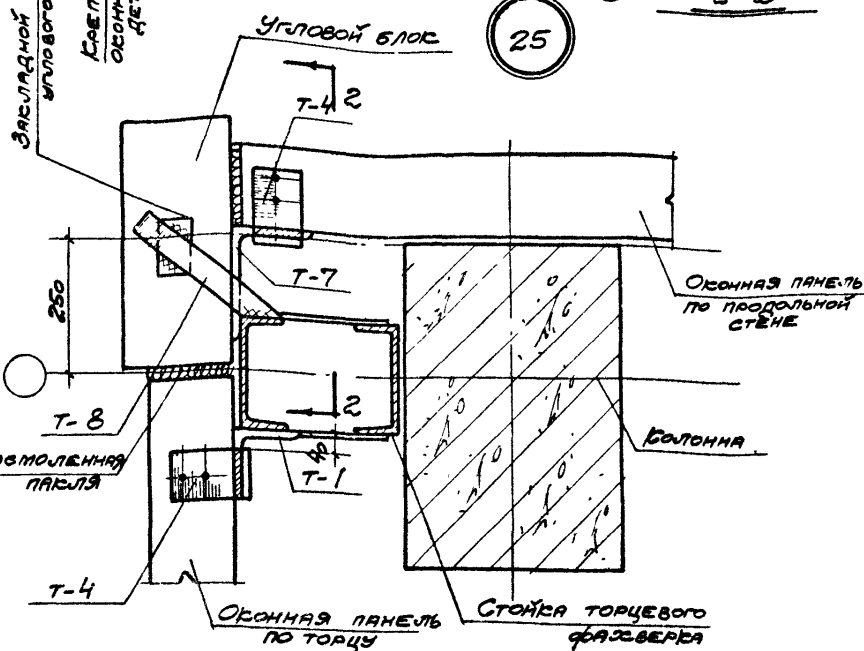
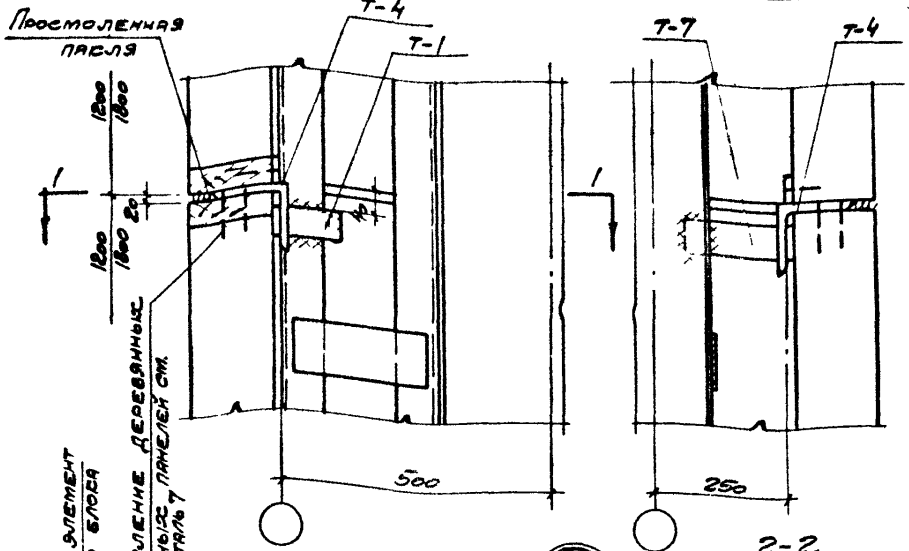
ТДМ
1964

Сопряжения стеновых и оконных панелей с колоннами

ТДМ-5-01

крепление стеновых панелей к стойке торцевого фахверка в узлу, стоящая в уровне опорных консолей глухой стены при привязке, 01 вариант с угловым элементом

Лист 24



ПРИМЕЧАНИЕ
 МОНТАЖНЫЕ ШВЫ ПРИНЯТЫ $t_{ш} = 8 \text{ мм}$.

Имя, отчество	Фамилия
Гл. инж. пр.	Инициалы
Гл. арх. пр.	Шарац
Рус. гл. инж.	Штейнер

Полос	Салос	Барос	Рудос
Имя, отчество	Фамилия	Имя, отчество	Фамилия
Гл. инж. пр.	Инициалы	Гл. инж. пр.	Инициалы
Гл. арх. пр.	Шарац	Гл. арх. пр.	Шарац
Рус. гл. инж.	Штейнер	Рус. гл. инж.	Штейнер

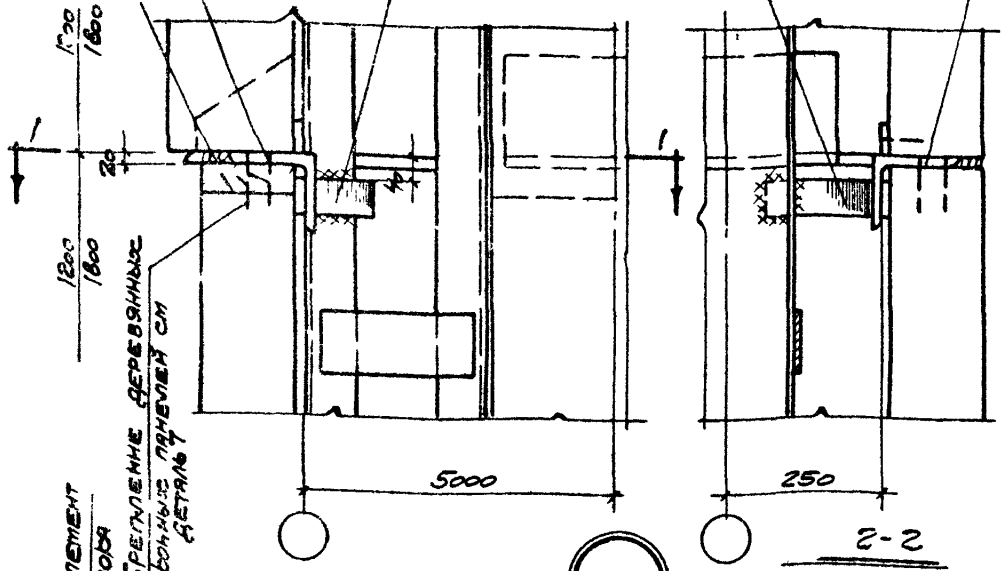
ТДМ 1964	СОПРЯЖЕНИЯ СТЕНОВЫХ И ОКОННЫХ ПАНЕЛЕЙ С КОЛОННАМИ	ТДМ-5-01 ДЕТАЛЬ 25
	КРЕПЛЕНИЕ ОКОННЫХ (ДЕРЕВЯННЫХ) ПАНЕЛЕЙ К СТОЙКЕ ТОРЦЕВОГО ФАХСВЕРЬЯ В УГЛУ УГЛОВОЙ ПАНЕЛИ ПРИ ПРИВЯЗКЕ "250" (ВАРИАНТ С УГЛОВЫМИ БЛОКАМИ)	

ПРОФИЛЬ НАЗ ПАКЛЯ Т-5

Т-1

Т-7

Т-4



Угловой блок

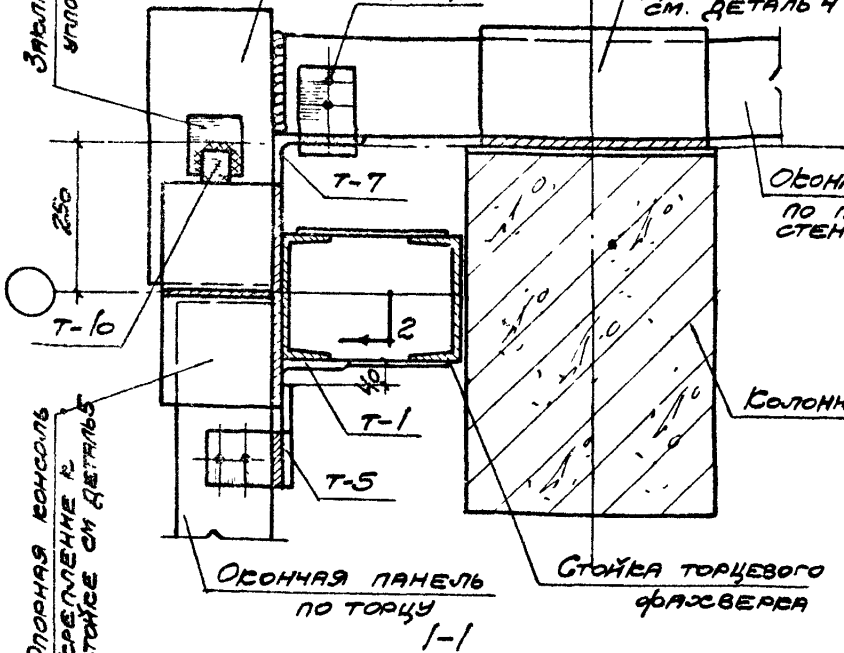


Опорная консоль КРЕПЛЕНИЕ К КОЛОННЕ СМ. ДЕТАЛЬ 4

Заблаженный элемент

Углового блока

КРЕПЛЕНИЕ ДЕРЕВЯННЫХ ОБЛОЧНЫХ ПАНЕЛЕЙ СМ ДЕТАЛЬ 4



Опорная консоль КРЕПЛЕНИЕ К СТОЙКЕ СМ ДЕТАЛЬ 4

Оконная панель по торцу

Стойка торцевого фронтона

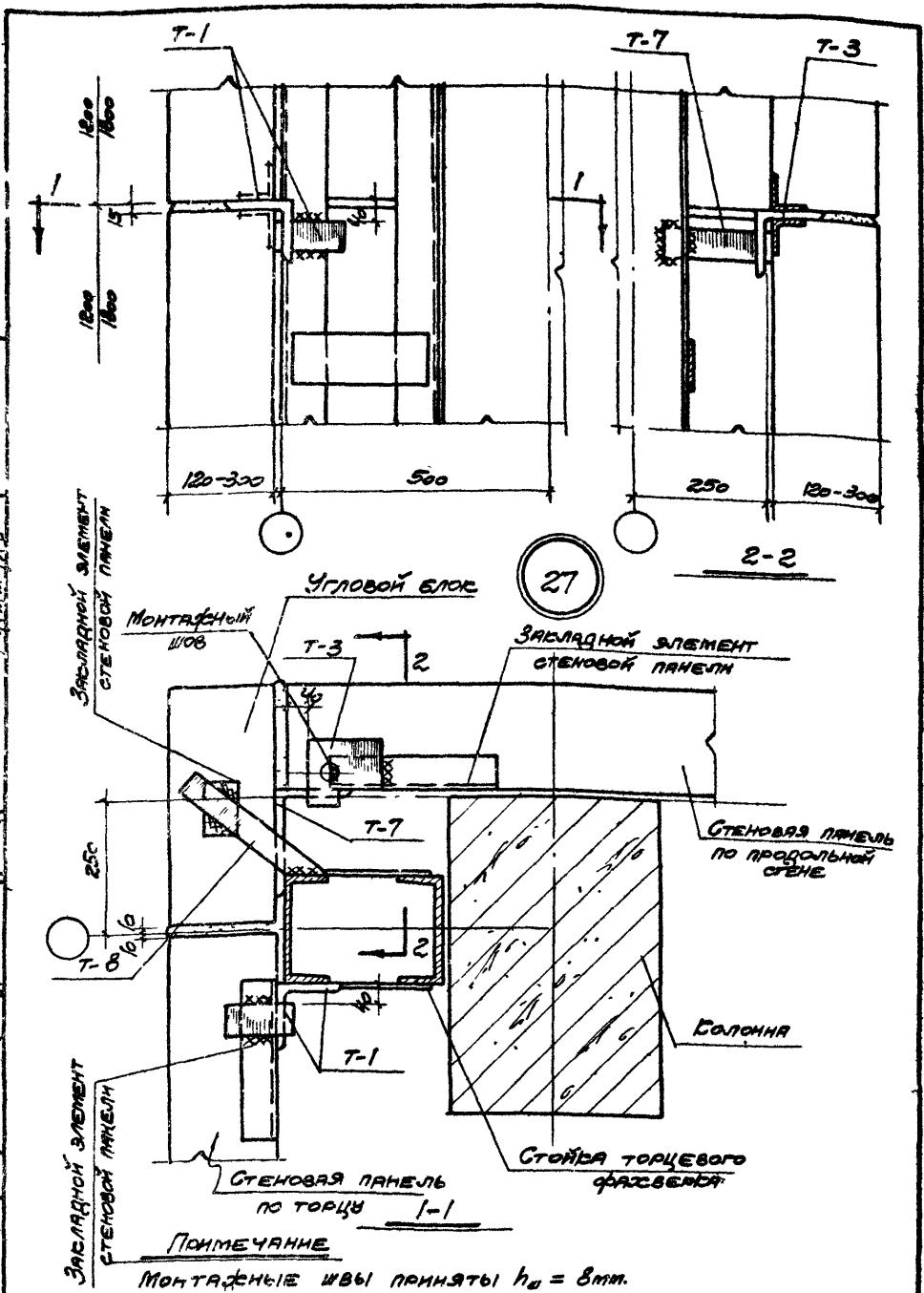
ПРИМЕЧАНИЕ

Монтажные швы приняты $b_{ш} = 8\text{мм}$.

СРОКИ	СРОКИ	СРОКИ	СРОКИ	СРОКИ	СРОКИ
НАЗ. СРЕДСТВА	НАЗ. СРЕДСТВА	НАЗ. СРЕДСТВА	НАЗ. СРЕДСТВА	НАЗ. СРЕДСТВА	НАЗ. СРЕДСТВА
ПО КАТЕГОРИИ	ПО КАТЕГОРИИ	ПО КАТЕГОРИИ	ПО КАТЕГОРИИ	ПО КАТЕГОРИИ	ПО КАТЕГОРИИ
ТОП. АКСЕ. ПО	ТОП. АКСЕ. ПО	ТОП. АКСЕ. ПО	ТОП. АКСЕ. ПО	ТОП. АКСЕ. ПО	ТОП. АКСЕ. ПО
КАТЕГОРИИ	КАТЕГОРИИ	КАТЕГОРИИ	КАТЕГОРИИ	КАТЕГОРИИ	КАТЕГОРИИ

ИМЯ	ИМЯ	ИМЯ	ИМЯ	ИМЯ	ИМЯ
ПО КАТЕГОРИИ	ПО КАТЕГОРИИ	ПО КАТЕГОРИИ	ПО КАТЕГОРИИ	ПО КАТЕГОРИИ	ПО КАТЕГОРИИ
КАТЕГОРИИ	КАТЕГОРИИ	КАТЕГОРИИ	КАТЕГОРИИ	КАТЕГОРИИ	КАТЕГОРИИ
КАТЕГОРИИ	КАТЕГОРИИ	КАТЕГОРИИ	КАТЕГОРИИ	КАТЕГОРИИ	КАТЕГОРИИ
КАТЕГОРИИ	КАТЕГОРИИ	КАТЕГОРИИ	КАТЕГОРИИ	КАТЕГОРИИ	КАТЕГОРИИ

ТАМ 1964	Сопрежения стеновые и оконные панели с колоннами	ТДМ-5-01
	КРЕПЛЕНИЕ СТЕНОВЫХ И ОБЛОЧНЫХ (ДЕРЕВЯННЫХ) ПАНЕЛЕЙ К СТОЙКЕ ТОРЦЕВОГО ФРОНТОНА В УГЛУ ЗДАНИЯ В УРОВНЕ ВЕРХА ОКНА ПРИ ПРИБАВКЕ, 250 (ВАРИАНТ С УГЛОВЫМ БЛОКОМ)	



1. НАИМЕНОВАНИЕ ДЕТАЛИ	2. КОД ДЕТАЛИ	3. ПОСЛЕДОВАТЕЛЬНОСТЬ ПОСЛЕДОВАТЕЛЬНОСТЬ	4. КОЛИЧЕСТВО	5. МАТЕРИАЛ
Угловой блок	Т-1	1	1	Чугун
Монтажный шов	Ш-8	1	1	Штукатурка
Закладной элемент стеновой панели	Т-3	1	1	Чугун
Столбчатая панель по продольной стене	Т-7	1	1	Чугун
Столбчатая панель по торцу	Т-3	1	1	Чугун
Стойка торцевого фазверха	Т-7	1	1	Чугун
БОЛОННА	Б-1	1	1	Чугун

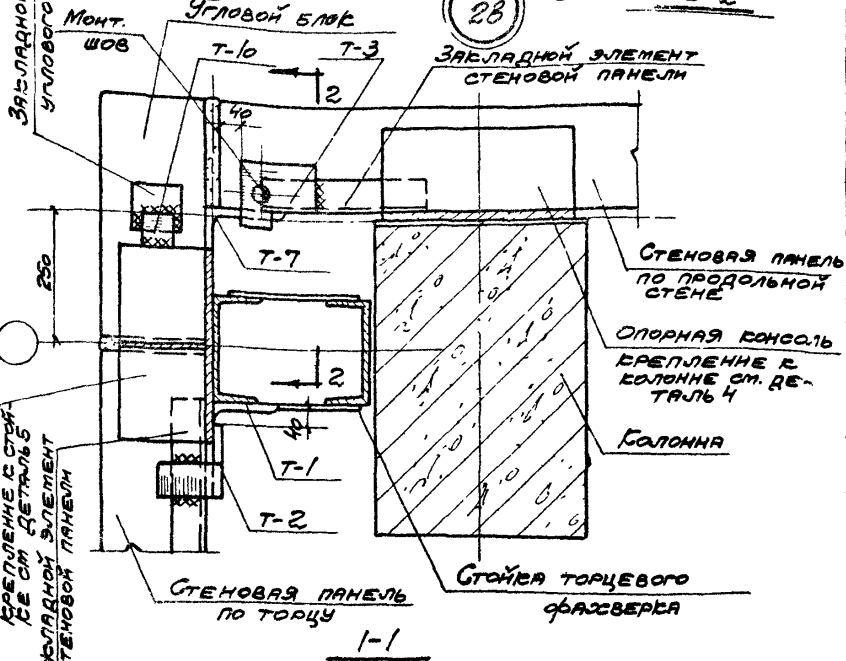
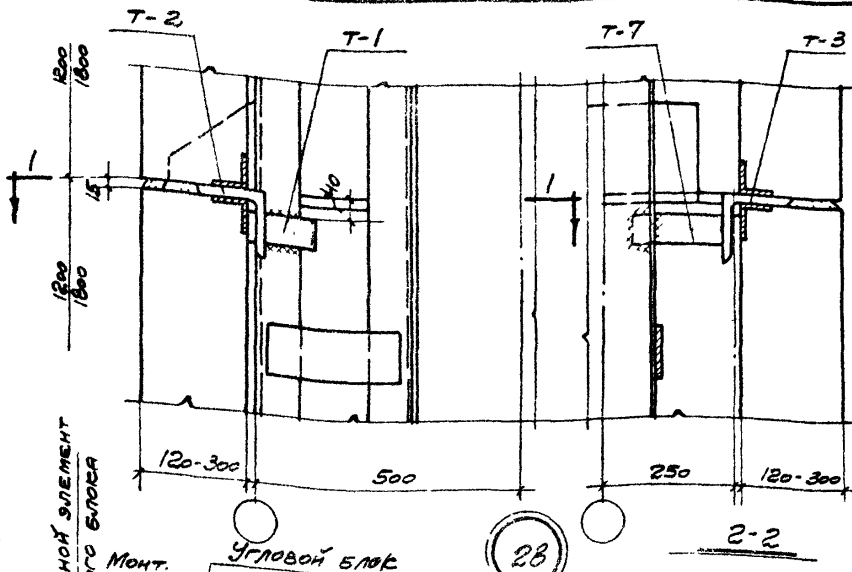
ТДМ
1964

СОПРЯЖЕНИЯ СТЕНОВЫХ И ОКОННЫХ ПАНЕЛЕЙ С БОЛОННАМИ

ПРЕДПЛАНИРОВАННОЕ СОПРЯЖЕНИЕ СТЕНОВЫХ ПАНЕЛЕЙ С СТОЙКОЙ ТОРЦЕВОГО ФАЗВЕРХА В УГЛУ ЗДАНИЯ ПРИ ПРИВЯЗКЕ "250" (ВАРИАНТ С УГЛОВЫМИ БЛОКАМИ)

ТДМ-5-01

ДЕТАЛЬ 27



ПРИМЕЧАНИЕ

МОНТАЖНЫЕ ШВЫ ПРИНЯТЫ $h_w = 8\text{ мм}$

СОПЯЖЕНИЕ СТЕНОВЫХ И ОКОННЫХ ПАНЕЛЕЙ С КОЛОННАМИ

БРЕПЛЕНИЕ СТЕНОВЫХ ПАНЕЛЕЙ К СТОЙКЕ ТОРЦЕВОГО ФРАЗВЕРСА В УГЛУ ЗАДАНИЯ В УРОВНЕ ОПОРНОЙ КОНСОЛИ НА УЧАСТКЕ ПЛОСКОИ СТЕНЫ ПРИ ПЕРИМЕТРЕ 250 (ВАРИАНТ С УГЛОВЫМИ БЛОКАМИ)

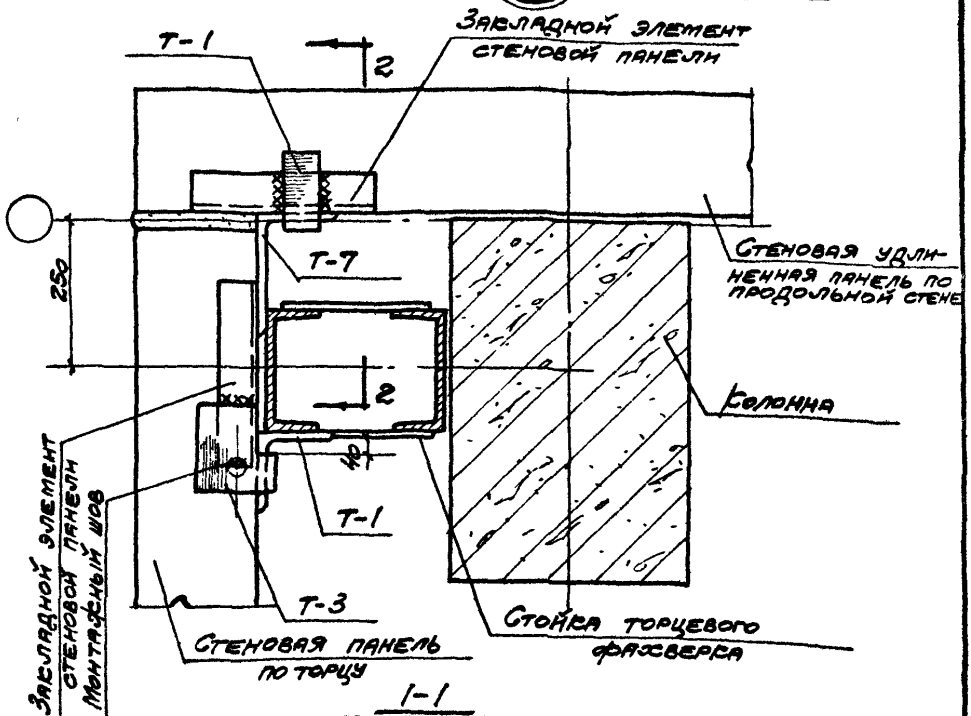
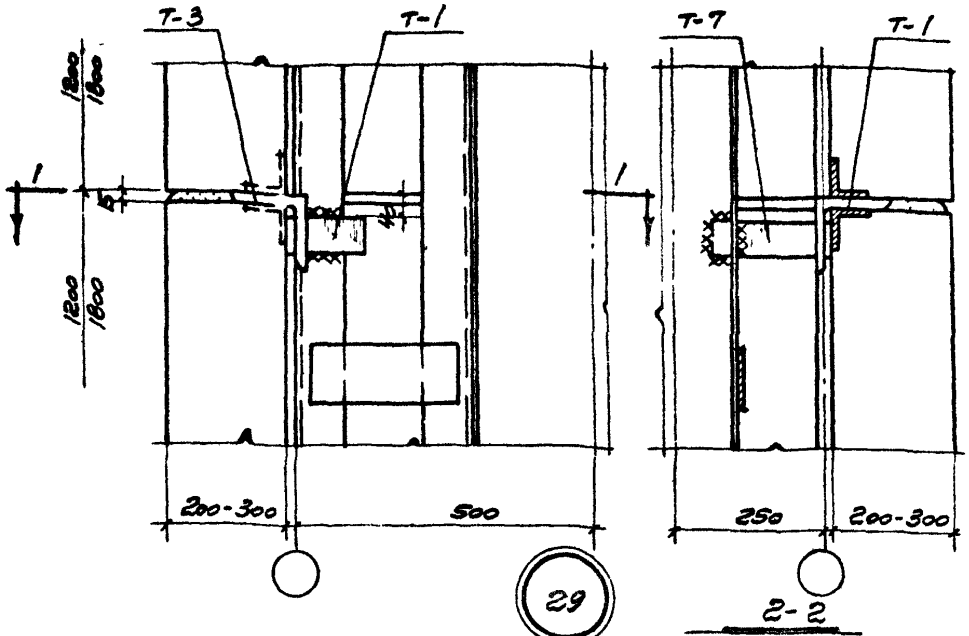
ТДМ-5-01

ДЕТАЛЬ

28

САМ. НАЧ. РА.	ВАСИЛИН	КОЛОС	ШАРАЧ
САМ. РАБ. РА.	ИВАКОВ	БАРЫШ	ШТЕЙНЕР
САМ. РАБ. РА.	САВ. А.	РУДЯКОВ	ШТЕЙНЕР
ИСТОЧНИК ДАТА			

ТАМ
1964



ПРИМЕЧАНИЕ

МОНТАЖНЫЕ ШВЫ ПРИНЯТЫ $k_{ш} = 8 \text{ мм.}$

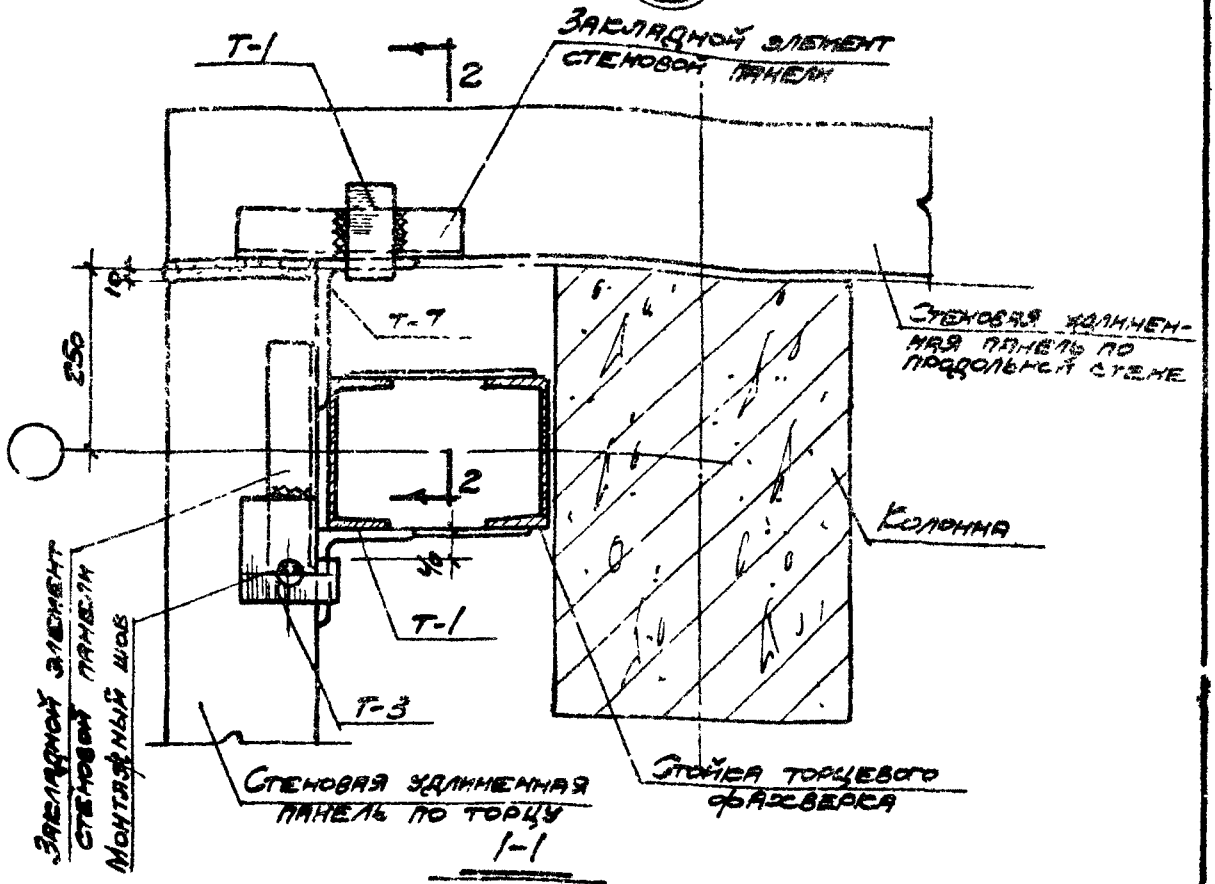
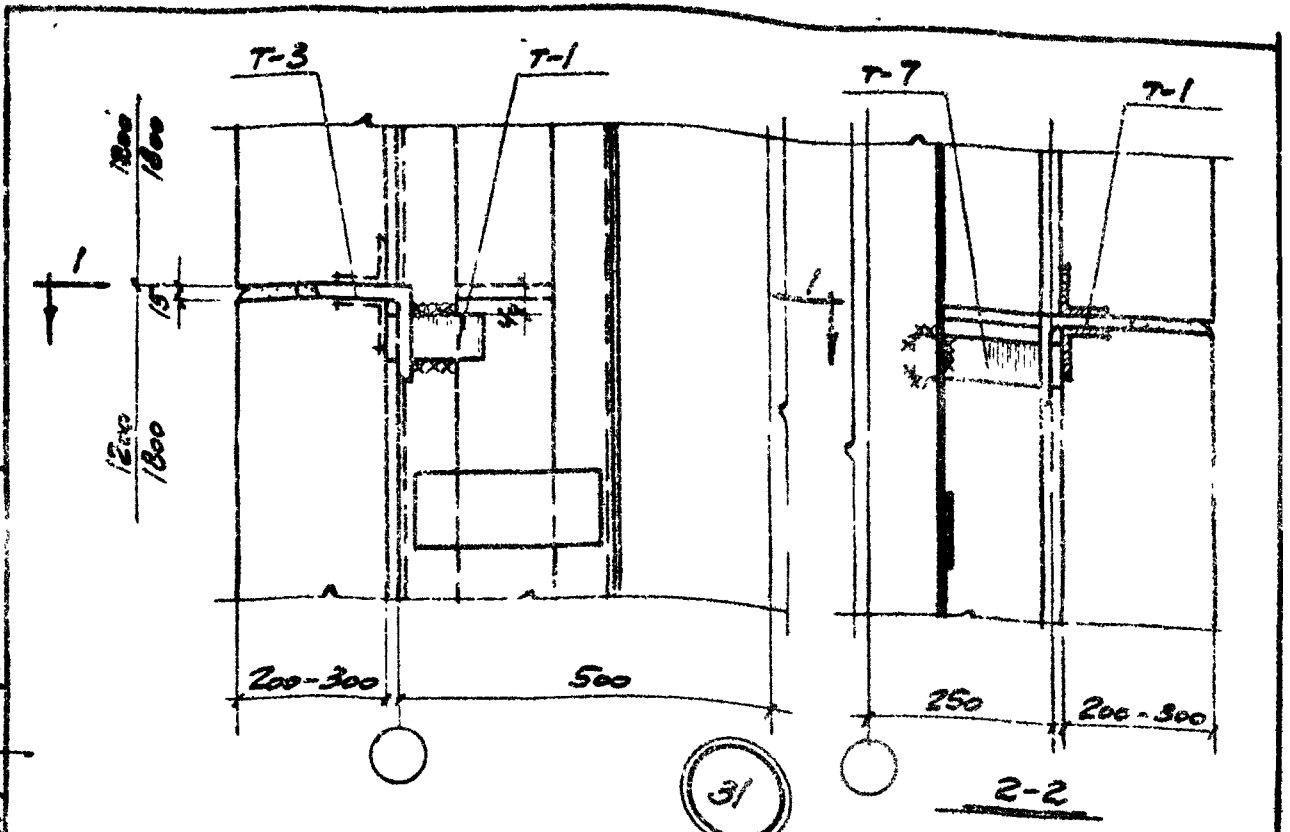
АВТОР ПРОЕКТА	ПРОЕКТА	НАЧ. ОТДЕЛА	ИСП. ОТДЕЛА	КОНСТ. ПРОЕКТА	ПРОЕКТА	ПРОЕКТА	ПРОЕКТА
М.М.М.	М.М.М.	И.И.И.	И.И.И.	И.И.И.	И.И.И.	И.И.И.	И.И.И.
ПРОЕКТА	ПРОЕКТА	ПРОЕКТА	ПРОЕКТА	ПРОЕКТА	ПРОЕКТА	ПРОЕКТА	ПРОЕКТА
И.И.И.	И.И.И.	И.И.И.	И.И.И.	И.И.И.	И.И.И.	И.И.И.	И.И.И.



СОПОЯЖЕНИЯ СТЕНОВЫХ И ОКОННЫХ ПАНЕЛЕЙ С КОЛОННАМИ

КРЕПЛЕНИЕ СТЕНОВЫХ ПАНЕЛЕЙ К СТОЙКЕ ТОРЦЕВОГО ФАССВЕРСА В ПЛОСКОСТИ ЗДАНИЯ ПРИ ПАНЕЛЯХ «О» (ВАРИАНТ С УДЛИНЕННЫМИ ПАНЕЛЯМИ).

ТДМ-5-01	ДЕТАЛЬ 29
----------	-----------

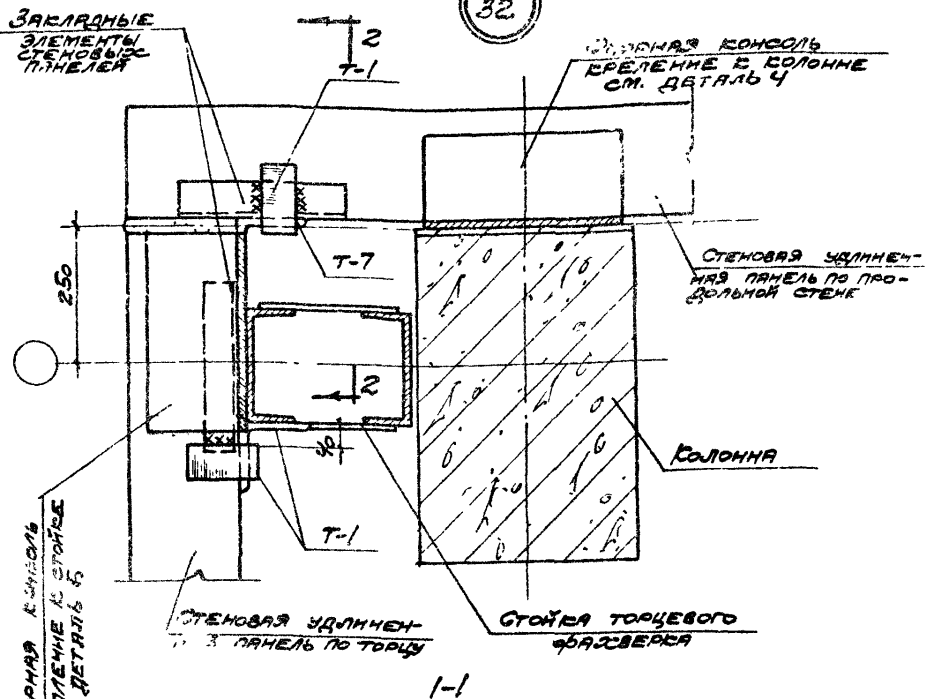
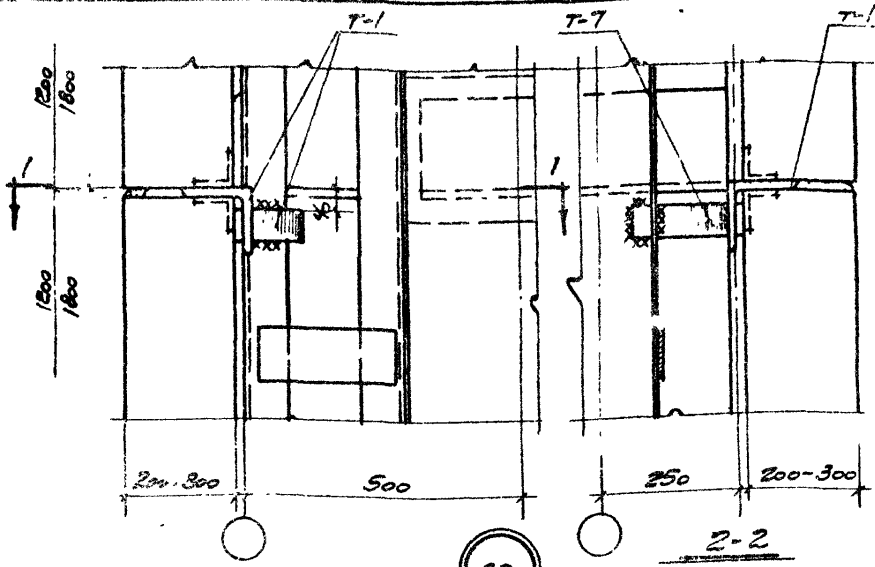


ПРИМЕЧАНИЕ
 Монтажные швы приняты $t_w = 8 \text{ мм}$.

ИМЯ ОТДЕЛА	ИМЯ ОТДЕЛА	ИМЯ ОТДЕЛА	ИМЯ ОТДЕЛА
ИМЯ ИМ. П. П.	ИМЯ ИМ. П. П.	ИМЯ ИМ. П. П.	ИМЯ ИМ. П. П.
ИМЯ ИМ. П. П.	ИМЯ ИМ. П. П.	ИМЯ ИМ. П. П.	ИМЯ ИМ. П. П.
ИМЯ ИМ. П. П.	ИМЯ ИМ. П. П.	ИМЯ ИМ. П. П.	ИМЯ ИМ. П. П.

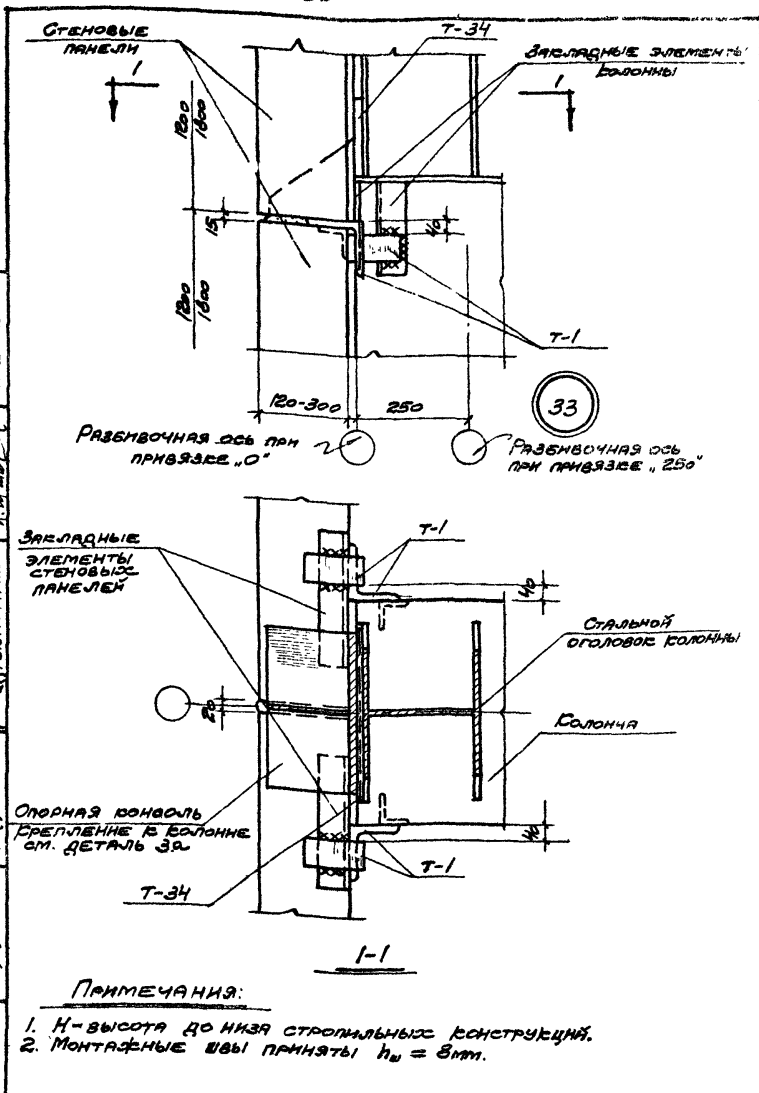
ТДМ 1964	СОПРЯЖЕННАЯ СТЕНОВЫЕ И ОКОННЫЕ ПАНЕЛИ С КОЛОНКАМИ	ТДМ-5-01	ДЕТАЛЬ 31
	ВЫПОЛНЕНИЕ СТЕНОВЫХ ПАНЕЛЕЙ С СТОЙКАМИ ТОРЦЕВОГО ФАХСВЕРСА В УГЛУ ЗАКАМКА ПАН. ПАНЕЛЯХ 250" (ВАРИАНТ С УДЛИНЕННЫМИ ПАНЕЛЯМИ).		

№ ИНСТ. ПР.	№ КОЛЛЕКТИВ.	КОЛОС	№ ИНСТ. ПР.	№ КОЛЛЕКТИВ.	СТРОИТ. ОБЪЕКТ	№ ИНСТ. ПР.	№ КОЛЛЕКТИВ.	СТРОИТ. ОБЪЕКТ
		БАРЕЛ						
		РУДАКОВ						



ПРИМЕЧАНИЕ
 МОНТАЖНЫЕ ШВЫ ПРИНЯТЫ $R_w = 8 \text{ мм}$

 1964	СОПРЯЖЕНИЯ СТЕНОВЫХ И ОКОННЫХ ПАНЕЛЕЙ С КОЛОННАМИ	ТДМ-5-01
	КРЕПЛЕНИЕ СТЕНОВЫХ ПАНЕЛЕЙ К СТОЙКЕ ТОРЦЕВОГО ФАССОВЕРА В УГЛУ УДАЛЕНА В УРОВНЕ ОПОРНОЙ КОНСОЛИ НА УЧАСТКЕ ГЛУБОКОЙ СТЕНЫ ПРИ ПРИВЯЗКЕ К 250 (ВАРИАНТ С УДЛИНЕННЫМИ ПАНЕЛЯМИ)	



ПРИМЕЧАНИЯ:

1. Н - высота до низа стропильных конструкций.
2. Монтажные швы приняты $h_w = 8 \text{ мм}$.

ТАМ
1964

Соединения стеновых и оконных панелей с колоннами

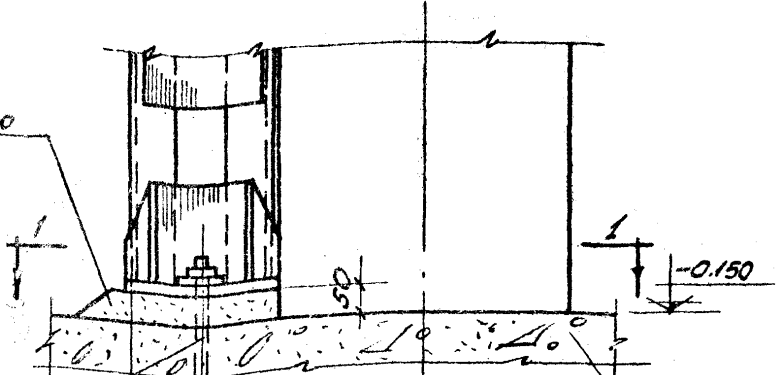
ТАМ-5-01

Крепление стеновых панелей к колонне посредством фермы в уровне опорной консоли на участке плоской стены п.н. № 14,4; 16,2; и 18,0 м

ДЕТАЛЬ

33

Цем. раствор
марки 200



Анкерный болт
d=22

500	5500	фундамент
360	при B=400	колонны
385	при B=500	
410	при B=600	

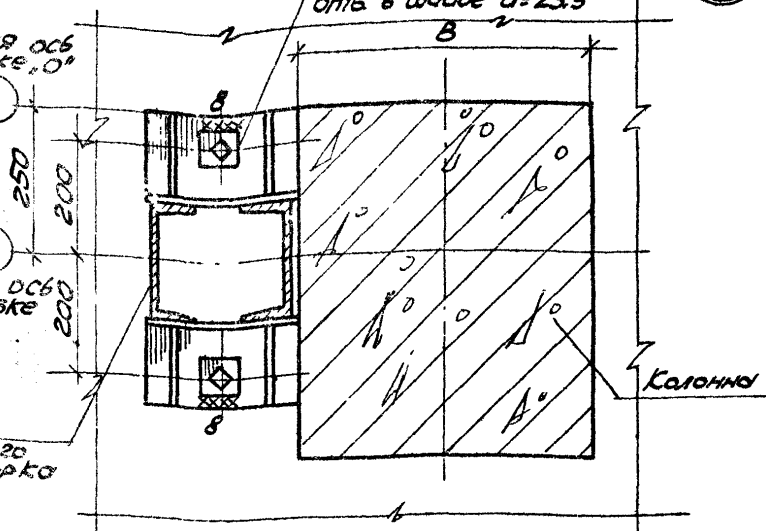
Разбивочная ось

шпилька 70x12
70
отъ в шпильке d=23.5
B

34

Разбивочная ось
при привязке, 0°

Разбивочная ось
при привязке
, 250°



Стойка
торцевого
фахверка

1-1

ТДМ
1964

Сопряжения стеновые и оконные
панелей с колоннами
Крепление стойки торцевого
фахверка к фундаменту колонны
крайнего ряда.

ТДМ-5-01

Деталь 34

ЦЕМ. РАСТВОР
МАРКА 200

АНкерный болт
 $d=22$

ФУНДАМЕНТ
КОЛОННЫ

РАЗБИВОЧНАЯ ОСЬ

500	5500
360	ПРИ $B=400$
385	ПРИ $B=500$
410	ПРИ $B=600$

35

ШАЙБА 70×12
70
ОТВ. В ШАЙБЕ $d=28,5$

РАЗБИВОЧНАЯ
ОСЬ

КОЛОННА

Стойка
ТОРЦЕВОГО
ФРАЗВЕРСА

1-1

ДИЗАЙН
ПРОЕКТ
ИЗМЕН.
ИЗМЕН.
ИЗМЕН.

ПРОЕКТ
ПРОЕКТ
ПРОЕКТ

ИЗМЕН.
ИЗМЕН.
ИЗМЕН.

ИЗМЕН.
ИЗМЕН.
ИЗМЕН.

ИЗМЕН.
ИЗМЕН.
ИЗМЕН.

ИЗМЕН.
ИЗМЕН.
ИЗМЕН.

ИЗМЕН.
ИЗМЕН.
ИЗМЕН.

ИЗМЕН.
ИЗМЕН.
ИЗМЕН.

ИЗМЕН.
ИЗМЕН.
ИЗМЕН.

ИЗМЕН.
ИЗМЕН.
ИЗМЕН.

ИЗМЕН.
ИЗМЕН.
ИЗМЕН.

ИЗМЕН.
ИЗМЕН.
ИЗМЕН.

ИЗМЕН.
ИЗМЕН.
ИЗМЕН.

ТМ
1964

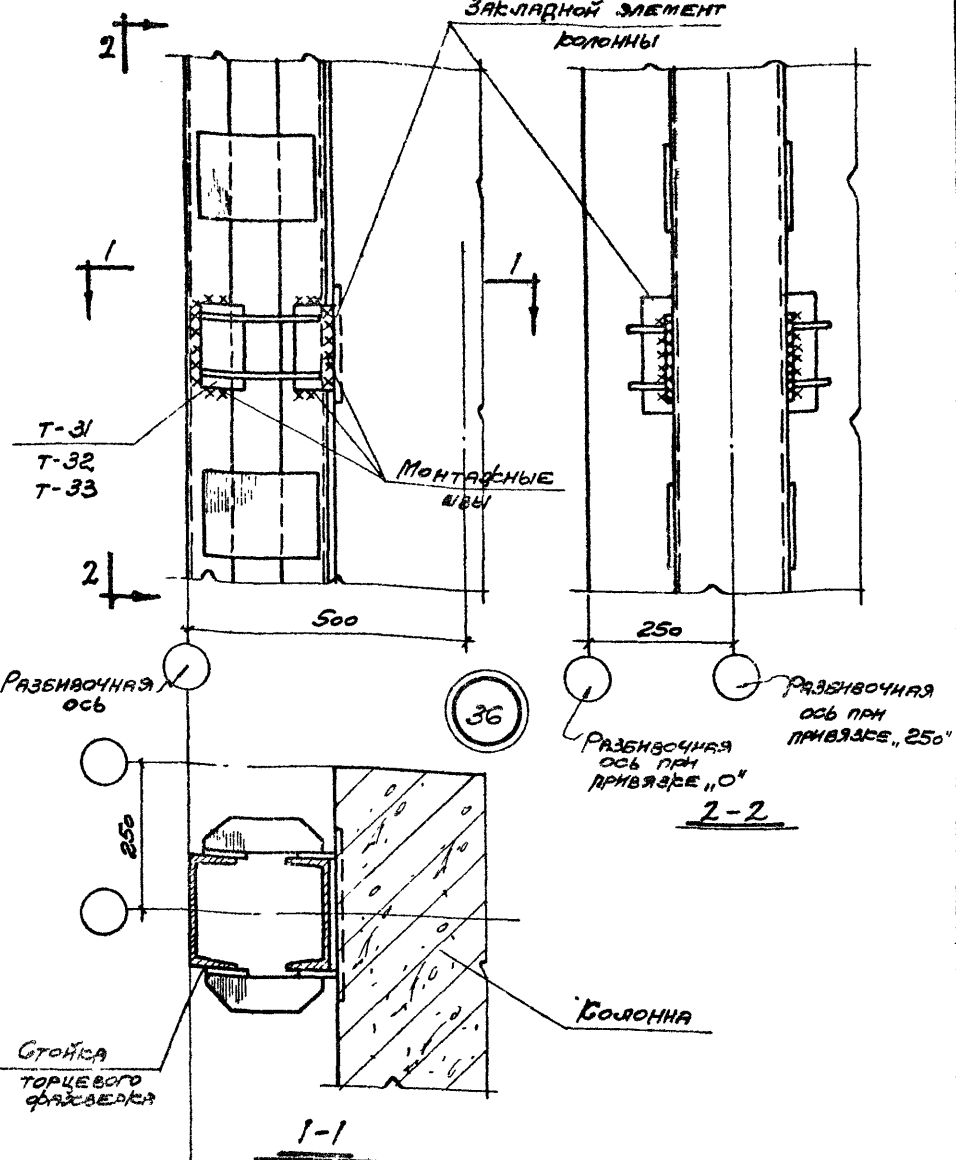
СОПРЯЖЕНИЯ СТЕНОВЫХ И ОКОННЫХ
ПАНЕЛЕЙ С КОЛОННАМИ

ЗАКРЕПЛЕНИЕ СТОЕК ТОРЦЕВОГО ФРАЗВЕРСА К
ФУНДАМЕНТУ КОЛОННЫ СРЕДНЕГО РЯДА

ТДМ-5-01

ДЕТАЛЬ	35
--------	----

ЗАКЛАДНОЙ ЭЛЕМЕНТ
КОЛОННЫ



ПРИМЕЧАНИЯ:

МОНТАЖНЫЕ ШВЫ ПРИНЯТЫ $h_w = 8 \text{ мм}$.

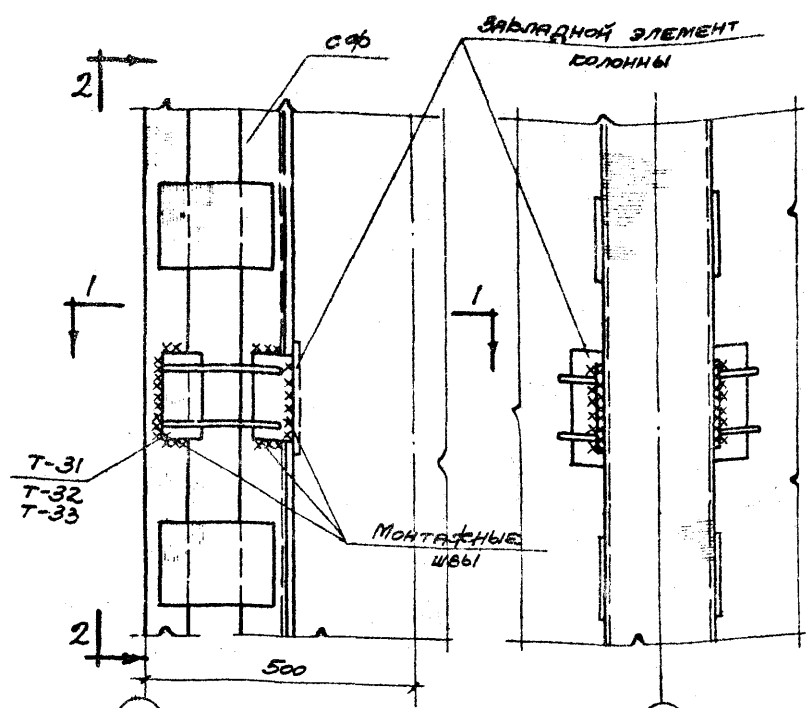
ИМЯ	ИМЯ	ИМЯ	ИМЯ
ИМЯ	ИМЯ	ИМЯ	ИМЯ
ИМЯ	ИМЯ	ИМЯ	ИМЯ
ИМЯ	ИМЯ	ИМЯ	ИМЯ
ИМЯ	ИМЯ	ИМЯ	ИМЯ
ИМЯ	ИМЯ	ИМЯ	ИМЯ
ИМЯ	ИМЯ	ИМЯ	ИМЯ
ИМЯ	ИМЯ	ИМЯ	ИМЯ



СОПРЯЖЕНИЯ СТЕНОВЫХ И ОКОННЫХ ПАНЕЛЕЙ С КОЛОННАМИ

КРЕПЛЕНИЕ СТОЙКИ ТОРЦЕВОГО ФРАЗВЕРКА К КОЛОННЕ КРАЙНЕГО РЯДА

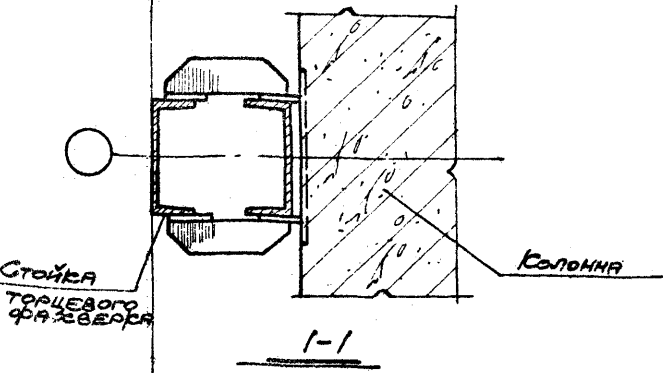
ТДМ-5-01	ДЕТАЛЬ	36
----------	--------	----



РАЗШИВКА ОСЬ

37

2-2



ПРИМЕЧАНИЕ

МОНТАЖНЫЕ ШВЫ ПРИНЯТЫ $h_{ш} = 8 \text{ мм.}$

ИМЯ ОТДЕЛА	ИМЯ ОТДЕЛА	ИМЯ ОТДЕЛА	ИМЯ ОТДЕЛА	ИМЯ ОТДЕЛА	ИМЯ ОТДЕЛА
ПО. ИМП. НР.	ПО. ИМП. НР.	ПО. ИМП. НР.	ПО. ИМП. НР.	ПО. ИМП. НР.	ПО. ИМП. НР.
ПО. РАСС. НР.	ПО. РАСС. НР.	ПО. РАСС. НР.	ПО. РАСС. НР.	ПО. РАСС. НР.	ПО. РАСС. НР.
РП.С. НР. ИМП.	РП.С. НР. ИМП.	РП.С. НР. ИМП.	РП.С. НР. ИМП.	РП.С. НР. ИМП.	РП.С. НР. ИМП.
ИМЯ ОТДЕЛА	ИМЯ ОТДЕЛА	ИМЯ ОТДЕЛА	ИМЯ ОТДЕЛА	ИМЯ ОТДЕЛА	ИМЯ ОТДЕЛА
ПО. ИМП. НР.	ПО. ИМП. НР.	ПО. ИМП. НР.	ПО. ИМП. НР.	ПО. ИМП. НР.	ПО. ИМП. НР.
ПО. РАСС. НР.	ПО. РАСС. НР.	ПО. РАСС. НР.	ПО. РАСС. НР.	ПО. РАСС. НР.	ПО. РАСС. НР.
РП.С. НР. ИМП.	РП.С. НР. ИМП.	РП.С. НР. ИМП.	РП.С. НР. ИМП.	РП.С. НР. ИМП.	РП.С. НР. ИМП.
ИМЯ ОТДЕЛА	ИМЯ ОТДЕЛА	ИМЯ ОТДЕЛА	ИМЯ ОТДЕЛА	ИМЯ ОТДЕЛА	ИМЯ ОТДЕЛА
ПО. ИМП. НР.	ПО. ИМП. НР.	ПО. ИМП. НР.	ПО. ИМП. НР.	ПО. ИМП. НР.	ПО. ИМП. НР.
ПО. РАСС. НР.	ПО. РАСС. НР.	ПО. РАСС. НР.	ПО. РАСС. НР.	ПО. РАСС. НР.	ПО. РАСС. НР.
РП.С. НР. ИМП.	РП.С. НР. ИМП.	РП.С. НР. ИМП.	РП.С. НР. ИМП.	РП.С. НР. ИМП.	РП.С. НР. ИМП.

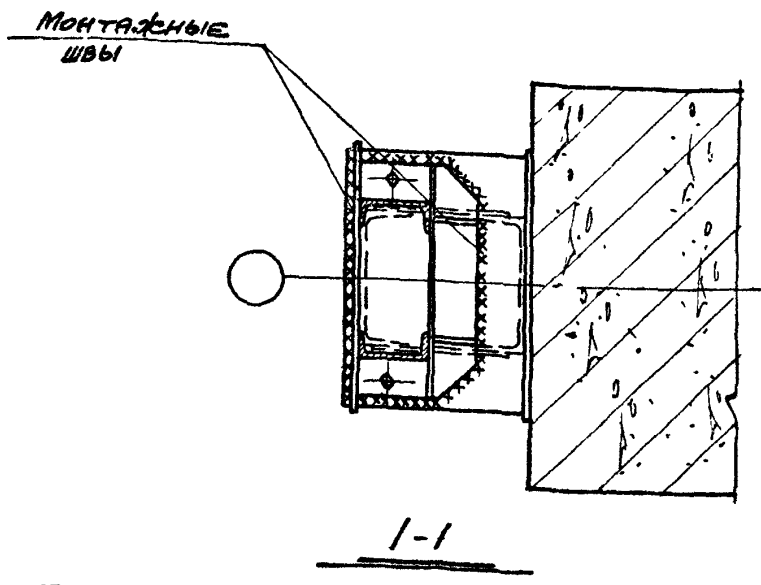
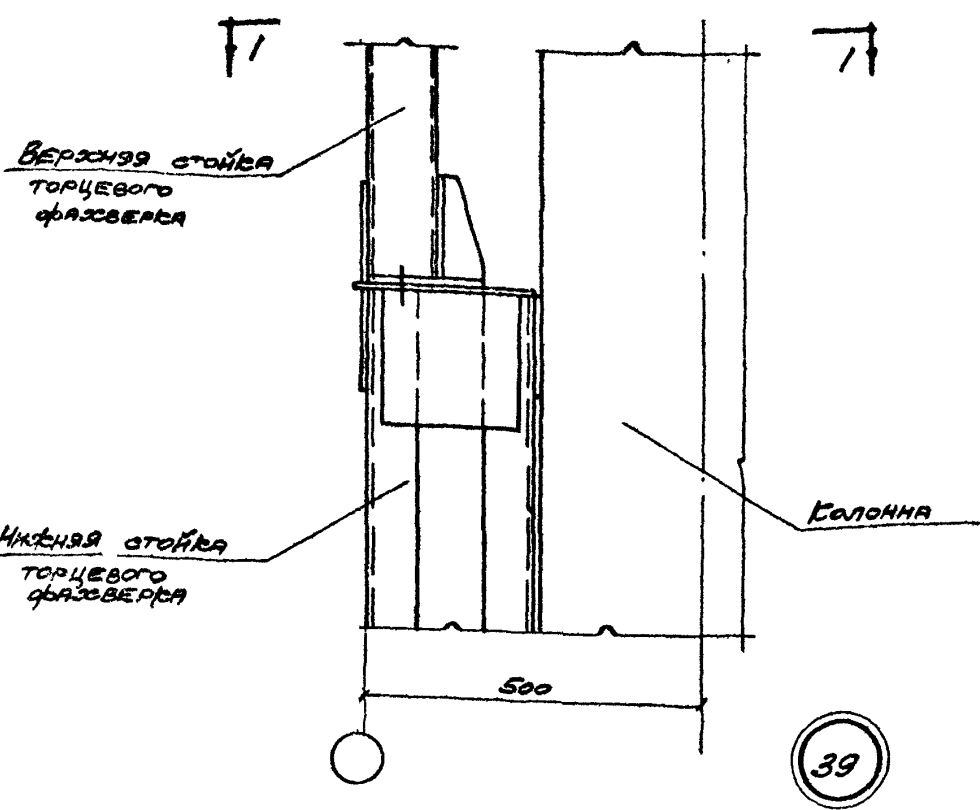
ТАМ
1964

Сопоставления стеновые и оконные панели с колоннами

КРЕПЛЕНИЕ СТОЙКИ ТОРЦЕВОГО ФРИЗАВЕРХА К КОЛОННЕ СРЕДНЕГО РЯДА.

ТУМ-5-01

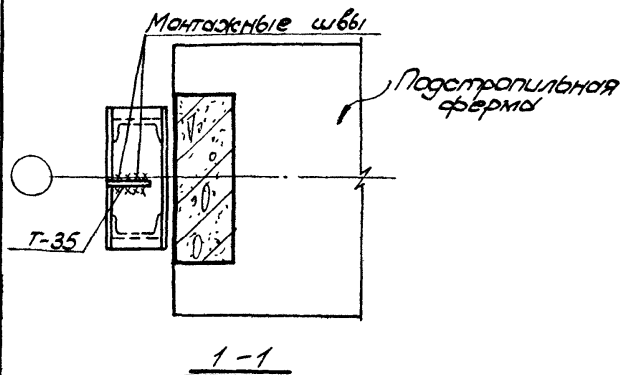
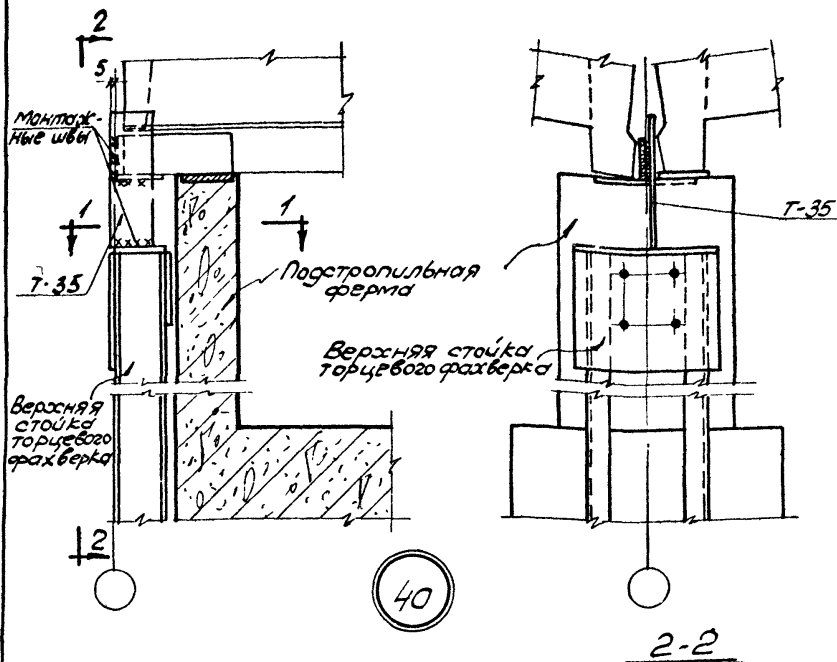
ДЕТАЛЬ 37



ПРИМЕЧАНИЕ
Монтажные швы приняты $h_{ш} = 10 \text{ мм}$.

Имя, отчество, фамилия	Л. С. Савельев	Толщина	Полюс
Дата, мес. г.	19.08.64	Содерж.	Содерж.
И.О.Ф. пр.	И.О.Ф. пр.	Барьер	Барьер
И.О.Ф. пр.	И.О.Ф. пр.	Сварка	Сварка
И.О.Ф. пр.	И.О.Ф. пр.	Шпатель	Шпатель
И.О.Ф. пр.	И.О.Ф. пр.	Шпатель	Шпатель

ТДМ 1964	Сопряжения стеновых и оконных панелей с колоннами	ТДМ-5-01
	Крепление верхней стойки торцевого фрамсуера к нижней по среднему ряду колонн при скатной кровле	



Примечание

Монтажные швы приняты $h_{ш} = 10 \text{ мм}$.

ТДМ
1964

Сопрежения стеновые и оконные
панелей с колонными
крепление верхней стойки торцевого фронтона к подстропильной ферме при скатной кровле

ТДМ-5-01

Деталь 40