

СОДЕРЖАНИЕ

Лист	Наименование	Стр.
ПЗ-1,2	СОДЕРЖАНИЕ	2
	Пояснительная записка	3, 4
	Основной комплект рабочих чертежей марки АС	
1	Общие данные / начало /	5
2	Общие данные / продолжение /	6
3	Общие данные / продолжение /	7
4	Общие данные / окончание /	8
5	Лнище Дм. Сборочный чертеж	9
6	Лнище Дм. Схема армирования	10
7	Лнище Дм. Сопряжение пакетов в углах	11
8	Лнище Дм. Прямок ПЯМ	12
9	Схемы расположения панелей стеновых и плит перекрытия	13
10	Разрез А-А. Спецификация	14
11	Узел 1. Сечения 2-2	15

Общая часть

Типовой проект „Жижесборник емкостью 35 м³ разработан в соответствии с заданием № 70Т на переработку типового проекта № 815-26 утвержденного Главсельстройпроектом МСХ СССР 25.02.85г. и на основании плана типового проектирования на 1985 год тема 6,7,2.

Переработка типового проекта выполнена с целью возможности полного (без остатка) забора жижки из емкости, самовсасывающим мобильными средствами. Для этой цели сокращена высота емкости с увеличением ее площади застройки.

Область применения проекта

1. Расчетная зимняя температура наружного воздуха минус 20, 30 (основное решение) и 40 °С.
2. Скоростной напор ветра для I^{го} географического района 0,26 кПа (27 кгс/м²)
3. Вес снегового покрова для III географического района 0,98 кПа (100 кгс/м²).
4. Рельеф территории - спокойный, грунтовые воды отсутствуют; грунты непучинистые, непросадочные со следующими нормативными характеристиками:

нормативный угол внутреннего трения $\varphi^H = 0,49 \text{ рад}$ или 28° ;
нормативное удельное сцепление $C^H = 2 \text{ кПа}$ ($0,02 \text{ кгс/см}^2$);
модуль деформации нескальных грунтов $E = 14,7 \text{ МПа}$ (150 кгс/см^2);
плотность грунта $\gamma = 1,8 \text{ т/м}^3$;
коэффициент безопасности по грунту $K_r = 1$

Проект разработан без учета сейсмических воздействий.

Технико-экономические показатели

№ п/п	Наименование	Един. измерен.	Количество	
			по проекту	по аналогу 815-26
1	2	3	4	5
1	Мощность	т	35	35
2	Расчетный показатель	одна тонна хранимой	жижки	
3	Строительный объем	м ³	58,08	63,96
4	Площадь застройки	м ²	20,03	15,6
5	Общая сметная стоимость	тыс. руб.	2,88	3,91

1	2	3	4	5
6	То же на расчетный показатель	руб.	82,29	111,74
7	Строительно-монтажных работ	"	2,88	3,91
8	Стоимость строительно-монтажных работ на 1 м ² площади застройки	руб.	144	256
9	Трудозатраты построечные	чел. дн.	45	69,3
12	Расход основных строительных материалов:			
	цемент, приведенного к марке М 400	т	8,81	-
	то же, на расчетный показатель	"	0,25	-
	сталь, приведенная к классам АІ и С 38/23	"	2,18	-
	то же, на расчетный показатель	"	0,06	-
	бетон и железобетон	м ³	21,36	-
	в том числе:			
	монолитный	"	12,06	-
	сборный	"	9,30	-
	лесоматериалов, приведенных к круглому лесу	м ³	0,14	-

Стоимостные показатели проекта - аналога пересчитаны в ценах 1984 года по индексу К-1,18

Технология производства

Жижесборник предназначен для сбора навозных стоков влажностью более 98% от животноводческих помещений и кратковременного хранения стоков.

Выгрузка навозных стоков предусматривается машинами для внесения жидких органических удобрений типа МЖТ грузоподъемностью от 4 до 16т или РЖУ-3,6. Емкость жижесборника при привязке должна быть рассчитана на 10 суток (6^{ти} суточное выдерживание - карантинирование и 3^х-4^х суточное обеззараживание с помощью химических реагентов).

				815-44.86-ПЗ	
				Пояснительная записка	
				Страница	
				Инст	
				Инст	
				Р	
				1	
				2	
Гип		Кузнецов		И.В.С.	
Гл. спец.		Аурье			
				ГИПРОНИСЕЛЬХОЗ	

Во избежание образования осадка необходимо производить своевременное перемешивание жижи насосами типа НЖ Н. не реже одного раза в 6 дней и обязательно перед забором жижи.

В период эксплуатации заезд транспорта на покрытие не допускается. Временная нагрузка ($1 \text{ тс} / \text{м}^2$) 9,8 кПа учитывает возможность установки на поверхности земли трактора Т150К параллельно стене при расстоянии от нее до края комса 0,5 м.

Архитектурно-строительное решение

Жижесборник представляет собой заглубленную в землю железобетонную емкость в плане прямоугольной формы с люками для забора жижи и вентиляционными шахтами с дефлекторами для проветривания емкости.

Монолитное железобетонное днище, сборные железобетонные стеновые панели и плиты перекрытия предусмотрены из бетона повышенной плотности класса В 25, по водонепроницаемости W6. Днище на сульфатостойком цементе по ГОСТ 22266-76, стеновые панели и плиты перекрытия на портландцементе или шлакопортландцементе по ГОСТ 10178-76. В качестве крупного заполнителя применять фракционный щебень изверженных невыветрившихся пород (количество отмучиваемых частиц не более 0,5% по массе), в качестве мелкого заполнителя чистый песок с модулем крупности 2-2,5. В бетон армированных конструкций добавлять ингибиторы коррозии стали НН-ТБН (1,8+0,1% от массы цемента).

При привязке проекта необходимо учитывать возможность подъезда транспортных средств к жижесборнику, обеспечение обдува ветром вытяжных шахт и необходимость согласования места расположения жижесборника с органами санитарно-эпидемических служб. Жижесборники по взрывной опасности относятся к производствам категории - Е.

Основные положения по производству строительно-монтажных работ. Основные положения разработаны в соответствии с Инструкцией по типовому проектированию (СН 227-82) с использованием действующих нормативных работ.

Основные объемы земляных работ рекомендуется выполнять в летнее время и в соответствии со СН и П III-8-76.

При производстве земляных работ котлован должен быть защищен от попадания поверхностных вод с прилегающих территорий.

Сооружение жижесборника рекомендуется выполнять в следующей технологической последовательности:

отрывка котлована экскаватором, оборудованным обратной лопатой, с емкостью ковша $0,5 \text{ м}^3$;

устройство бетонной подготовки; устройство монолитного железобетонного днища; монтаж сборных железобетонных стеновых панелей с последовательным замоноличиванием стыков бетоном; монтаж сборных железобетонных плит покрытия, смотровых колодцев и вентиляционных колонок; гидроизоляция стен двумя слоями мастики; обмазка плит покрытия битумом в 2 слоя; обратная засыпка пазух котлована с помощью бульдозера; засыпка грунтом плит покрытия; уплотнение грунта пневматическими трамбовками.

Основным критерием при выборе монтажного крана является соответствие его технических параметров (грузоподъемности, вылета стрелы, высоты подъема крюка) весовым характеристикам монтируемых конструкций.

Монтаж сборных железобетонных панелей и плит покрытия выполнять с помощью автокрана типа МКА-16 грузоподъемностью 16 тонн со стрелой длиной 15 м при движении его по периметру котлована. Уплотнение бетона днища выполнять с помощью площадочного вибратора.

Производство строительно-монтажных работ, включая работы в зимних условиях, должно осуществляться в строгом соответствии с требованиями соответствующих глав третьей части СН и П с соблюдением правил техники безопасности.

Испытание жижесборника на прочность и непроницаемость производится путем заполнения его водой до засыпки котлована при положительной температуре наружного воздуха. Пригодность жижесборника для эксплуатации определяется величиной потерь воды согласно СН и П 3.05.03-85.

Мероприятия по технике безопасности

При соблюдении техники безопасности необходимо руководствоваться:

- правилами по технике безопасности в животноводстве, утвержденными МСХ СССР и Президиума ЦК профсоюза рабочих и служащих сельского хозяйства и заготовок от 16 мая 1969 г.
- Инструкцией по технике безопасности на животноводческих фермах и комплексах по выращиванию и откорму крупного рогатого скота, утвержденным МСХ СССР 25 мая 1977 года.
- Правилами по технике безопасности и противопожарной охране, изложенных в инструкциях по эксплуатации оборудования заводов-изготовителей.

Перед посещением жижесборника только в случае его ремонта необходимо выполнить проветривание его и проверку на отсутствие отравляющих и взрывоопасных газов.

Альбом I

ВЕДОМОСТЬ РАБОЧИХ ЧЕРТЕЖЕЙ ОСНОВНОГО КОМПЛЕКТА МАРКИ АС

Лист	Наименование	Примечание
1	Общие данные (начало)	
2	Общие данные (продолжение)	
3	Общие данные (продолжение)	
4	Общие данные (окончание)	
5	Днище Дм. Сборочный чертёж	
6	Днище Дм. Схема армирования	
7	Днище Дм. Сопряжение пакетов в углах	
8	Днище Дм. Прямок ПЯ м.	
9	Схемы расположения панелей стеновых и плит перекрытия	
10	Разрез А-А Спецификация	
11	Узлы I. Сечение 2-2	

ВЕДОМОСТЬ ОСНОВНЫХ КОМПЛЕКТОВ РАБОЧИХ ЧЕРТЕЖЕЙ

Обозначение	Наименование	Примечание
-АС	Архитектурно-строительные решения	Альбом I

ВЕДОМОСТЬ ССЫЛОЧНЫХ И ПРИЛАГАЕМЫХ ДОКУМЕНТОВ

Обозначение	Наименование	Примечание
3.900-3 вып. 1/82, 2/82	Сборные железобетонные конструкции	

Типовой проект разработан в соответствии с действующими нормами и правилами и предусматривает мероприятия и обеспечивающие взрывную, взрывопожарную и пожарную безопасность при эксплуатации здания.

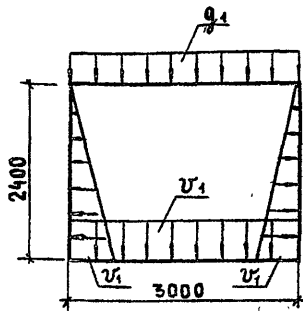
Главный инженер проекта *Кузнецов* А.А. Кузнецов

Инв. № подл. Подпись и дата. Взам. инв. №.

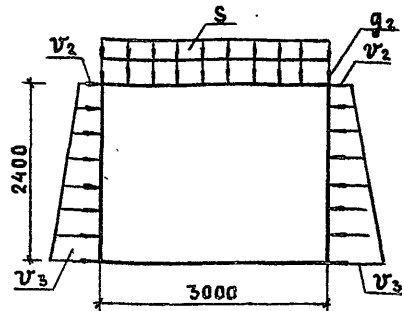
Обозначение	Наименование	Примечание
4/82 ч. 1,2	Емкостных сооружений для водоснабжения и канализации	
3.006. 1-2/82 вып. 0, 1-2	Сборные железобетонные каналы и тоннели из лотковых элементов	
1.494-32	Зонты и дефлекторы вентиляционных систем	
ГОСТ 3634-79	Лючки чугунные для смотровых колодцев	
ГОСТ 1839-80	Трубы и муфты асбестоцементные для безнапорных трубопроводов.	
	Технические условия.	
ГОСТ 6482. 1-79	Трубы железобетонные безнапорные. Конструкции и размеры	
	<u>Прилагаемые документы</u>	
Альбом II	Строительные изделия	
Альбом III	Ведомости потребности в материалах	

		Привязан	
Инв. №		815-44.86-АС	
Гип	Кузнецов <i>Кузнецов</i> 11.86		
Нач. отд.	Висоцких <i>Висоцких</i> 11.86		
И контр.	Харламова <i>Харламова</i>		
Гл. констр.	Олешко <i>Олешко</i>		
Гл. спец.	Янковский <i>Янковский</i>		
Рук. гр.	Левинская <i>Левинская</i>		
Инженер	Лавузова <i>Лавузова</i>		
		ЖИЖЕСБОРНИК ЕМКОСТЬЮ 35 м ³	Стаяя Лист Листов Р 1 11
		Общие данные (начало)	ГИПРОНИСЕЛЬХОЗ

Расчётная схема 1



Расчётная схема 2



2.5 Днище жижесборника рассчитано на изгиб из своей плоскости, как плита на упругом основании, приближенным способом на действие реактивных усилий от заделки панелей и нагрузки от жидкости.

2.6 Зезд транспорта на перекрытие жижесборника проектом не предусмотрен.

3. Мероприятия по антикоррозионной защите

3.1 Степень агрессивного воздействия навоза на железобетонные и бетонные конструкции из бетона повышенной плотности - среднеагрессивная.

3.2 Монолитные железобетонные конструкции днища, стеновые панели и плиты перекрытия выполнить из бетона повышенной плотности марки по водонепроницаемости W6.

3.3 В качестве вяжущего для бетона принять:

для днища - сульфатостойкий цемент по ГОСТ 22266-76;

для панелей стеновых и плиты перекрытия - портландцемент или шлакопортландцемент по ГОСТ 10178-76.

3.4 В качестве крупного заполнителя для бетонных конструкций применять фракционированный щебень изверженных невыветрившихся пород (количество отмучиваемых частиц не более 0,5% по массе).

3.5 В качестве мелкого заполнителя применять чистый песок (отмучиваемых частиц не более 1,0% по массе) с модулем крупности 2-2,5.

Стадия	Наименование нагрузок	Обозначение	Нормат. нагр.	Кэф. перег.	Расч. нагр.	Примечание
Испытание	Масса перекрытия жижесборника, кПа (кгс/м ²)	g ₁	5,5 (561,0)	1,4	6,1 (617,0)	
	Давление воды, находящейся в емкости, кПа (кгс/м ²)	v ₁	23,5 (2400,0)	1,0	23,5 (2400,0)	
Эксплуатация	Масса перекрытия жижесборника кПа (кгс/м ²) с учетом грунтовой насыпи	g ₂	17,85 (1821,0)	1,4	19,6 (2003,0)	Основной вариант
	Снеговая нагрузка, кПа (кгс/м ²)	S	0,98 (100,0)	1,4	1,37 (140,0)	
	Давление грунта на стенку емкости (φ = 28°, ρ = 1,8 т/м ³) с учетом нагрузки от транспорта кН (кгс) на 1м стены	v ₂	8,1 (820,0)	1,15	9,3 (943,0)	Основной вариант
v ₃		23,5 (2400,0)	1,15	27,0 (2760)		

Привязан			
Инв. №			

815-44.86-AC

Гип	Кузнецов	11.86			
Нач. отд.	Вислюгузов	11.86			
Н. контр.	Харламова				
Гл. констр.	Олешко				
Гл. спец.	Янковский				
Рук. гр.	Левинская				
Инженер	Лабузова				

Жижесборник емкостью 35 м ³		
Стадия	Лист	Листов
Р	3	
Общие данные (продолжение)		
ГИПРОНИСЛЬ ХЗ		

СОГЛАСОВАНО
ТО ЯКОВЛЕВА
Инв. № подл. Подпись и дата
Юзам. инв. №

3.6. Вода для затворения бетонной смеси должна удовлетворять требованиям ГОСТ 23732-79.

3.7. Для обеспечения требуемой толщины защитного слоя бетона под арматуру следует устанавливать специальные прокладки из плотного цементно-песчаного раствора состава 1:2, асбестоцемента или из пластмассы.

Предусматривать стальные прокладки или фиксаторы, выходящие на поверхность бетона, не допускается.

3.8. Поверхности из монолитного железобетона, выходящие в навозосборник, необходимо „зажелезнить“.

3.9. Защиту стен жижесборника по подготовленной поверхности выпанить двумя слоями битумно-латексно-кукерсольной мастики (ТУ-400-2-51-76) с армированием швов между панелями стеновыми плоскими стеклосетки СС-1 (ТУ 6-11-99-75) шириной 300 мм по двум слоям грунтовки из 30%-ного раствора битума в бензине. Общая толщина покрытия 600 мкм.

4. УКАЗАНИЯ ПО ПРОИЗВОДСТВУ РАБОТ

4.1. Работы по возведению жижесборника, в том числе в зимнее время, вести в соответствии с требованиями соответствующих глав третьей части СНиП „Руководства по комплексной защите железобетонных конструкций животноводческих и птицеводческих комплексов, ферм, зданий и сооружений от воздействия агрессивных сред“ (ЦНИИЭПсельстрой, НИИЖБ, Гипронисельхоз, М., 1981).

4.2. Испытание жижесборника на водонепроницаемость производится после устройства перекрытия и обвязочной балки путем заполнения водой до низа перекрытия при положительной температуре наружного воздуха и до засыпки котлована в соответствии с требованиями СНиП 3.05.03.85 „Тепловые сети“.

ИНВ. № ПОДЛ. ПОДАРИТЬ И ДАТА ВЗАМ. ИНВ. №

				815-44.86-АС					
Привязан				ГИА	Кузнецов	11.86			
				НАЧ. ОТД.	Вислагузов	11.86			
				Н. КОНТР.	Харамова				
				ГЛ. КОНСТР.	Олешко				
				ГЛ. СПЕЦ.	Янковский				
				РУК. ГР.	Левинская				
ИНВ. №				ИНЖЕНЕР	Лазузова				
				ЖИЖЕСБОРНИК ЕМКОСТЬЮ 35 м ³			СТАДИЯ	ЛИСТ	ЛИСТОВ
				ОБЩИЕ ДАННЫЕ (ОКОНЧАНИЕ)			Р	4	
							ГИПРОНИСЕЛЬХОЗ		

Копир. Лихачева

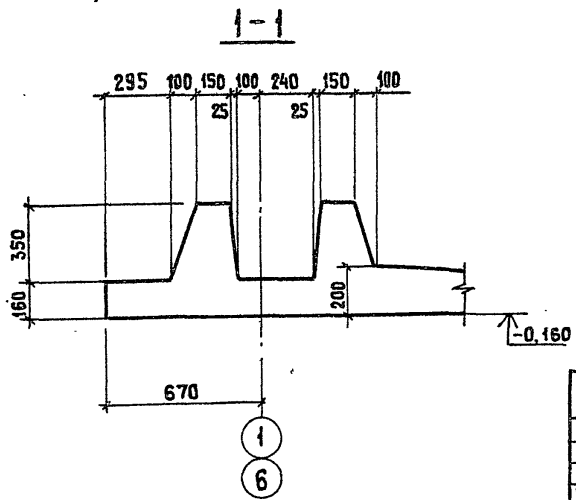
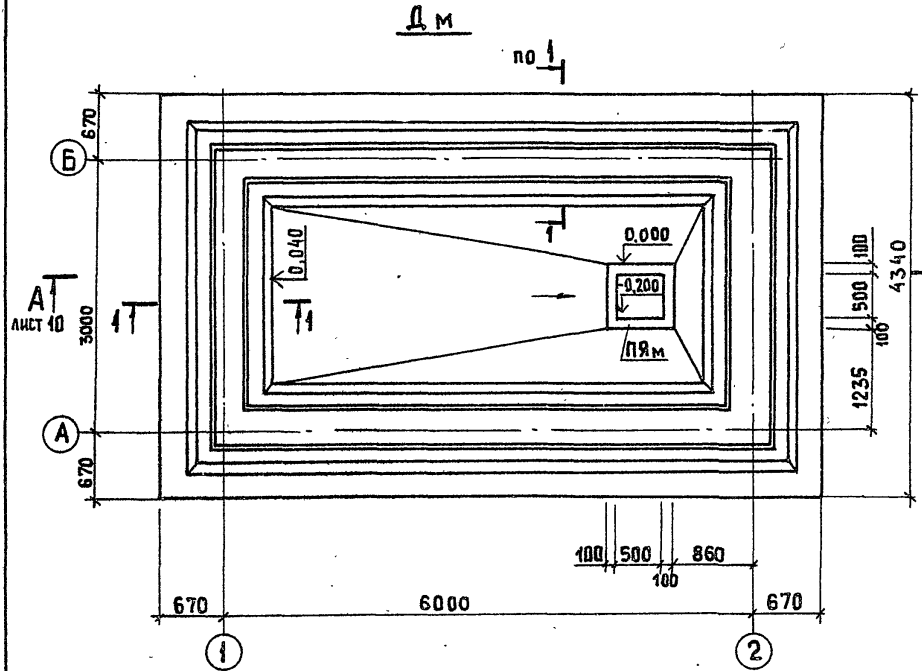
ФОРМАТ А3

25630-01 9

СПЕЦИФИКАЦИЯ ЭЛЕМЕНТОВ НА ДНИЩЕ ДМ

МАРКА ПОЗ.	ОБОЗНАЧЕНИЕ	НАИМЕНОВАНИЕ	КОЛ.	МАССА ЕД. КГ	ПРИМЕЧАНИЕ
2	КЖИ С1.000	СЕТКА АРМАТУРНАЯ С5	2		
3	КЖИ С1.000	С6	2		
4	ЛИСТ Б	С 8А III-100 2600x4500=50 8А III-100 ГОСТ 8478-81	3	88,4	
ПК1	КЖИ ПК1.000	ПАКЕТ ПК1	6		
ПК2	КЖИ ПК2.000	ПК2	2		
ПК5	КЖИ ПК2.000	ПК5	2		
УН	ЛИСТ Б	СОПРЯЖЕНИЕ ПАКЕТОВ УГОЛ НАРУЖНЫЙ УН	4	4,2	
УВ	ЛИСТ Б	СОПРЯЖЕНИЕ ПАКЕТОВ УГОЛ ВНУТРЕННИЙ УВ	4	3,0	
1	ЛИСТ Б	Ф8А I ГОСТ 5781-82 L-660	93	0,3	
ПЯМ	ЛИСТ Б	ПРЯМОК ПЯМ	1		
<u>МАТЕРИАЛЫ</u>					
		БЕТОН КЛАССА В25, W6	8,0		м ³

1. ТРЕБОВАНИЯ К БЕТОНУ СМ. П. 3.3 ЛИСТ 3
2. АРМИРОВАНИЕ ДНИЩА СМ. ЛИСТ 6.



815-44.86-АС		
ГИП	КУЗНЕЦОВ	11.86
НАЧ. ОТД.	ВИСАРГУЗОВ	11.86
Н. КОНТР.	ХАРЛАМОВА	
ГЛ. КОНСТР.	ОЛЕШКО	
ГЛ. СПЕЦ.	ЯНКОВСКИЙ	
РУК. ГР.	ЛЕВИНСКАЯ	
СТ. ИНЖ.	КОРШУНОВА	
ЖИЖЕСБОРНИК ЕМКОСТЬЮ 35 м ³		СТАНДАРТ ЛИСТ ЛИСТОВ Р 5
ДНИЩЕ ДМ СБОРОЧНЫЙ ЧЕРТЕЖ		ГИПРОНИС ЕЛЬ Х03

ПРИВЯЗАН				
ИНВ. №				

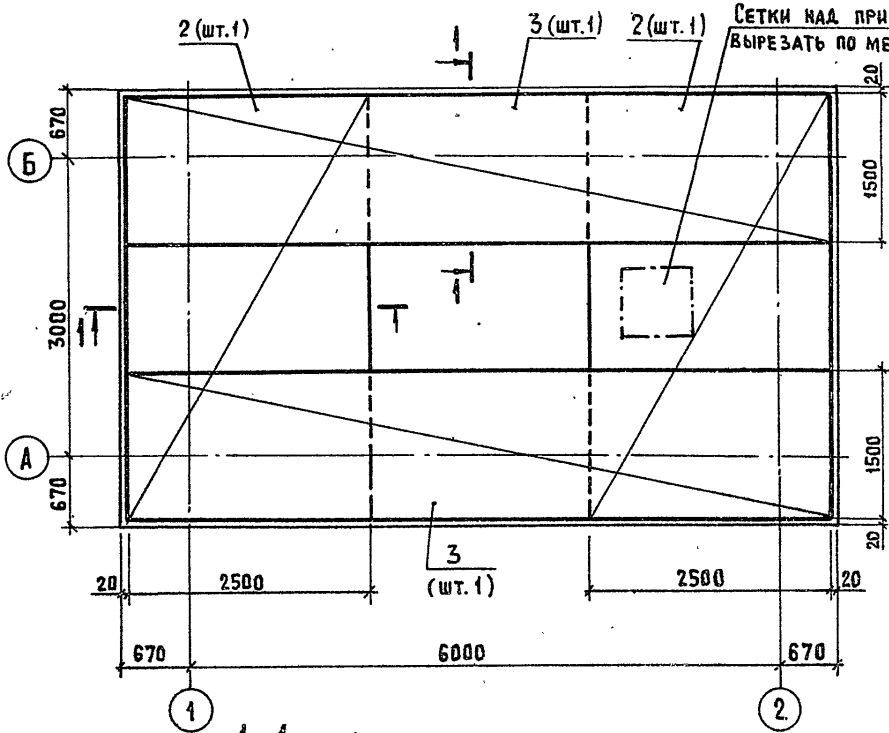
Копир. Арсачева

ФОРМАТ А3

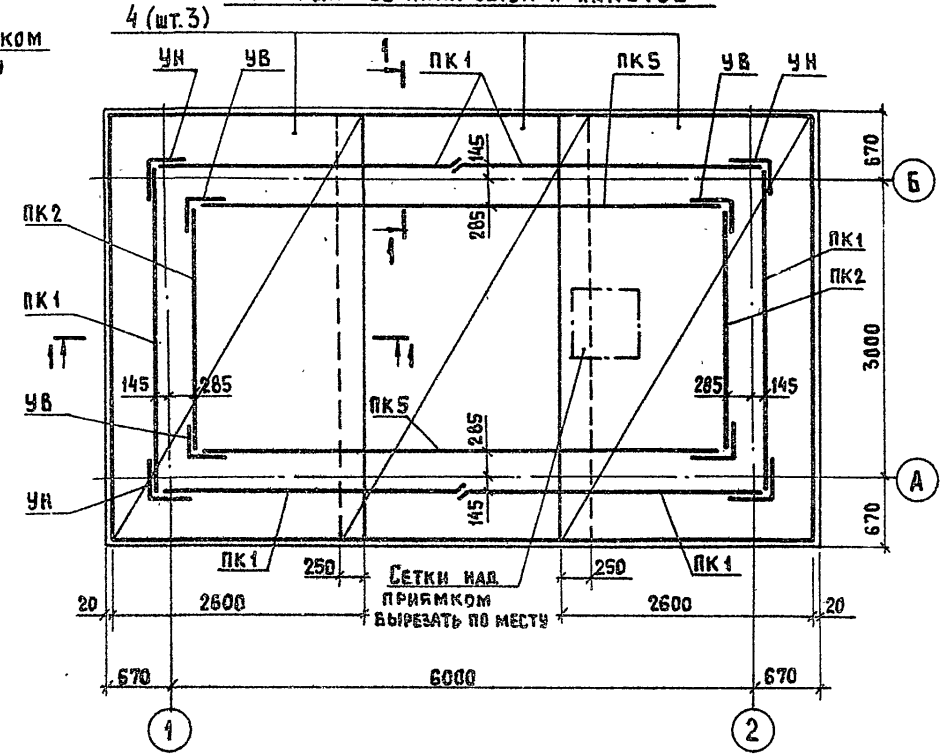
25630-01 10

ИНВ. № ПОДА. ПОДАНИЕ И ДАТА ВЗАИМ. ИНВ. №

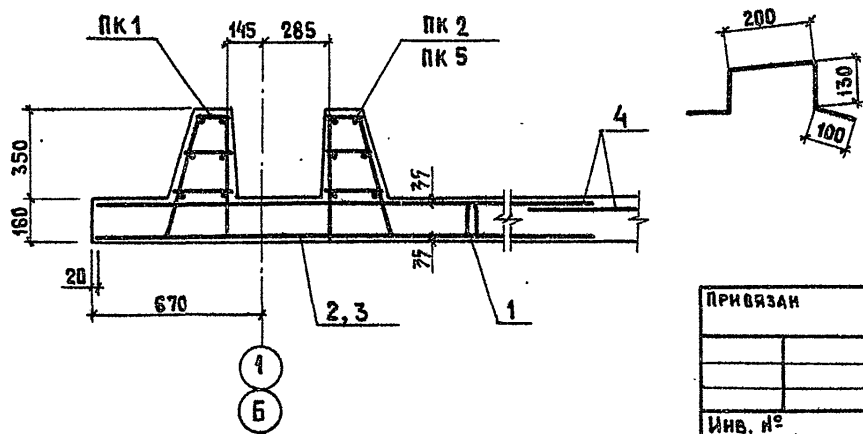
РАСКЛАДКА НИЖНИХ СЕТОК



РАСКЛАДКА ВЕРХНИХ СЕТОК И ПАКЕТОВ



ПОЗ. 1



ПОЛОЖЕНИЕ ВЕРХНИХ СЕТОК ОБЕСПЕЧИВАЕТСЯ УСТАНОВКОЙ ФИКСАТОРОВ ПОЗ. 1, КОЛИЧЕСТВО ИХ ДОЛЖНО СОСТАВИТЬ 3 ШТ НА 1 М².

ИВ. № ПОДА. ПОДПИСЬ И ДАТА ВВОДА В ЭКОМ. ИВ. №

ПРИВЯЗАН

ИВ. №	
-------	--

815-44.86-АС				
ГИП	КВЗНЕЦОВ	ИВ. №	И.86	
НАЧ. ОУД.	ВИСЛОГУЗОВ	ИВ. №	И.86	
Н. КОНТР.	ХАРАЛОВА			
ГА. КОНСТР.	БАЕШКО			
ГА. СПЕЦ.	ЯНКОВСКИЙ			
РУК. ГР.	ЛЕВИНСКАЯ			
СТ. ИВ. №	КОРШУНОВА			
ЖИЖЕСБОРНИК ЕМКОСТЬЮ 35 м ³			СТАНЦИЯ	ЛИСТ
ДНИЩЕ Д.М. СХЕМА АРМИРОВАНИЯ			Р	6
			ГИПРОНИСЕЛЬХОЗ	

КУЗН. АИХАЧЕВА

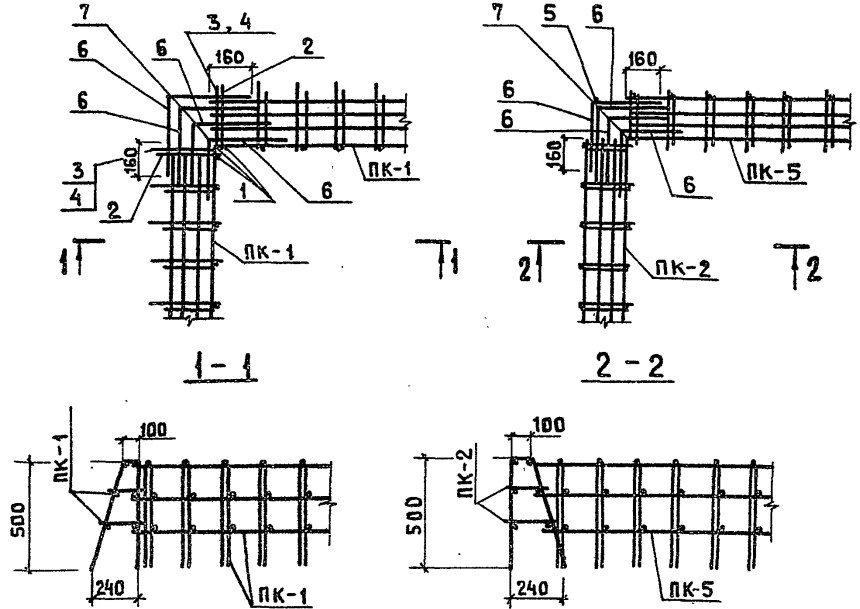
ФОРМАТ А3

25630-01 11

СОПРЯЖЕНИЕ ПАКЕТОВ В УГЛАХ

УН (НАРУЖНОМ)

УВ (ВНУТРЕННЕМ)



СТЫК ПАКЕТОВ
В ПЛАНЕ



ВЕДОМОСТЬ ДЕТАЛЕЙ

Поз.	Эскиз
2	
6	
7	

СПЕЦИФИКАЦИЯ АРМАТУРЫ СОПРЯЖЕНИЯ ПАКЕТОВ В УГЛАХ

ФОРМАТ	ЗОНА	Поз.	ОБОЗНАЧЕНИЕ	НАИМЕНОВАНИЕ	КОЛ.	ПРИМЕЧАНИЕ
<u>УН</u>						
<u>ДЕТАЛИ</u>						
Б4		1	- 001	φ12A III ГОСТ5781-82 ℓ=500	3	0,4 кг
Б4		2*	- 002	φ8A I ГОСТ5781-82 ℓ=620	2	0,2 кг
Б4		3	- 01	ℓ=170	2	0,1 кг
Б4		4	- 02	ℓ=210	2	0,1 кг
Б4		6**	- 03	ℓ=720	6	0,3 кг
Б4		7**	- 04	ℓ=900	1	0,4 кг
<u>УВ</u>						
<u>ДЕТАЛИ</u>						
Б4		5	- 003	φ16A III ГОСТ 5781-82 ℓ=500	1	0,8 кг
Б4		6**	- 001 - 03	φ8A I ГОСТ 5781 82 ℓ=720	6	0,3 кг
Б4		7**	- 04	ℓ=900	1	0,4 кг

* Поз. 2, 6, 7 - см. ведомость деталей.

ВЕДОМОСТЬ РАСХОДА СТАЛИ НА ЭЛЕМЕНТ, КГ

МАРКА ЭЛЕМЕНТА	ИЗДЕЛИЯ АРМАТУРНЫЕ										Всего	Общий расход
	АРМАТУРА КЛАССА											
	А-I		А-III				Вр-1					
	ГОСТ 5781-82					ГОСТ 6727-80						
φ8	Итого	φ8	φ10	φ12	φ16	Итого	φ5	Итого	φ5	Итого		
Д м	195,8	195,8	262,3	340,8	57,4	61,6	722,4	18,6	18,6	936,0	936,0	

815-44.86-AC

ПРИВЯЗАН

Инв. №

ГНП	Кузнецов
Нач. втд.	Бисадгузов
Н.контр.	Харрамова
Гл.контр.	Олашк
Гл.спец.	Янковский
Рук.гр.	Левинская
Ст.инж.	Коршунова

Копир. Анкаева

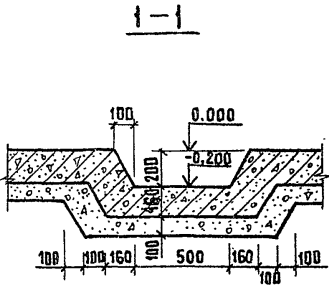
ЖИЖЕБОРНИК
ЕМКОСТЬЮ 35 м³
Днище Дм.
СОПРЯЖЕНИЕ ПАКЕТОВ В УГЛАХ

Стадия	Лист	Листов
Р	7	

ГИПРОНИС ЕЛЬХОЗ

ФОРМАТ А3
25630-01 12

АЛЬБОМ I



Армирование прямка

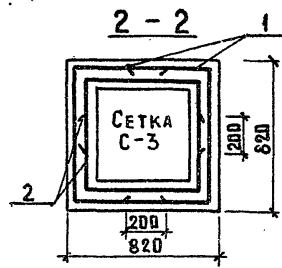
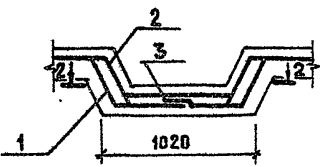


СХЕМА ГНБА СЕТКИ - 1

Раскрой сетки - 1

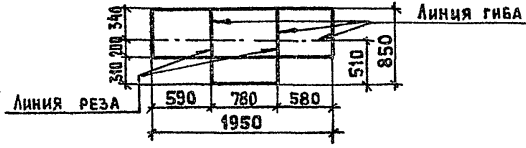
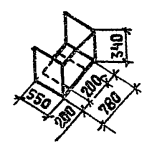
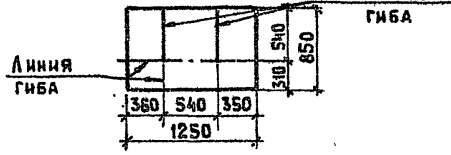
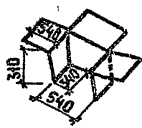


СХЕМА ГНБА СЕТКИ - 2

Раскрой сетки - 2



СПЕЦИФИКАЦИЯ ЭЛЕМЕНТОВ ПРЯМКА

ФОРМАТ	ЗОНА	ПОС.	ОБОЗНАЧЕНИЕ	НАИМЕНОВАНИЕ	КОЛ.	ПРИМЕЧАНИЕ
				СБОРОЧНЫЕ ЕДИНИЦЫ		
Б4		1	ЛИСТ 8	С 5Вр1-100 850x1950 С 5Вр1-100 850x1950 ГОСТ 8478-81	2	5,0 кг
Б4		2	ЛИСТ 8	С 5Вр1-100 850x1250 С 5Вр1-100 850x1250 ГОСТ 8478-81	2	3,5 кг
Б4		3	ЛИСТ 8	С 5Вр1-100 850x650 С 5Вр1-100 850x650 ГОСТ 8478-81	1	1,6 кг

1. ЗАЩИТНЫЙ СЛОЙ БЕТОНА ПРИНЯТЬ 20 ММ.

ПРИБЯЗАН		
Инв. №		

815-44.86-АС

ГИП	КУЗНЕЦОВ		ЖИЩЕБОРНИК ЕМКОСТЬЮ 35 м ³	СТАДИЯ	ЛИСТ	ЛИСТОВ
НАЧ. ОТД.	ВИСЛОГУЗОВ	11.86		Р	8	
Н. КОНТР.	ХАРААМОВА			ГИПРОНИСЕЛЬХОЗ		
ГЛА. КОНСТР.	ОЛЕШКО					
ГЛА. СЯБЦ.	ЯКОВСКИЙ					
РУК. ГР.	ЛЕВИНСКАЯ		ДНИЩЕ ДМ ПРЯМОК ПЯМ			
ИНЖЕНЕР	САМАРИНА					

КЕВИР. АИХАЧЕВА

ФОРМАТ А3

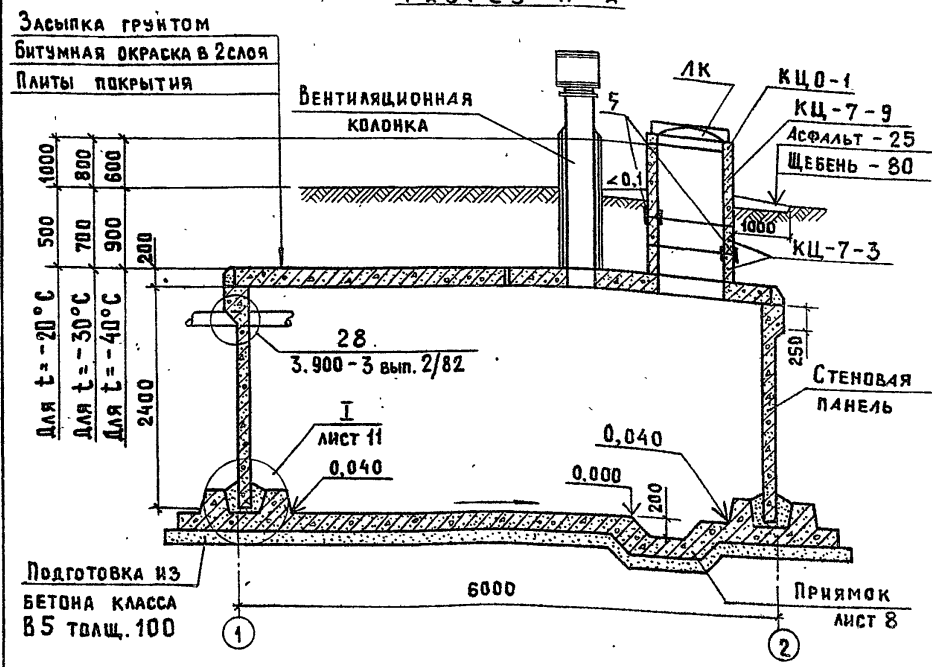
25630-01 13

СОГЛАСОВАНО:

Инв. № подл. Подпись и дата Взам. инв. №

Альбом I

РАЗРЕЗ А-А



СПЕЦИФИКАЦИЯ ЭЛЕМЕНТОВ НА ЖИЖЕБОРНИК

МАРКА ПОЗ.	ОБОЗНАЧЕНИЕ	НАИМЕНОВАНИЕ	КОЛ.	МАССА ЕД. КГ	ПРИМЕЧАНИЕ
КЦ-1	3.900-3 вып. 7 ч. 1	КОЛЬЦО ОПОРНОЕ КЦ-1	1	50	
КЦ-7-3	3.900-3 вып. 7 ч. 1	КОЛЬЦО СТЕНОВОЕ КЦ-7-3	2	130	
КЦ-7-9	3.900-3 вып. 7 ч. 1	КЦ-7-9	1	380	
П1	3.006.1-2/82 вып. 1-2	ПАНТА ПЕРЕКРЫТИЯ П26-5а	1	5050	
П2	КЖИ-П26-5а-1	П26-5а-1	1	5050	
<u>ПАНЕЛИ СТЕНОВЫЕ</u>					
ПС1	КЖИ-ПС1А ^а -24-Б2,000	ПС1А ^а -24-Б2	1		
ПС2	КЖИ-ПС1А ^а -24-Б2 ^а	ПС1А ^а -24-Б2 ^а	1		
ПС3	КЖИ-ПС1А ^б -24-Б2,000	ПС1А ^б -24-Б2	2		
ПС4	КЖИ-ПС1А ^а -24-Б2,000	ПС1Б ^а -24-Б2	2		
ПС5	КЖИ-ПС1А ^а -24-Б2,000	ПС1Б ^б -24-Б2	2		
ПС6	КЖИ-ПС1А ^а -24-Б2 ^а	ПС1-24-Б2 ^а	2		
ЛК	ГОСТ 3634-79	ЛЮК ЧУГУННЫЙ	1	65,0	
1	1.494-32 Д.00.000	ДЕФЛЕКТОР ВЕНТИЛЯЦИОННОЙ КОЛОНКИ	1	8,0	
2	ГОСТ 1839-80	АСБЕСТОЦЕМЕНТАЯ ТРУБА d _y -200	1	51,0	
3	ГОСТ 6482.1-79	БЕТОННАЯ ТРУБА d _y -300	1	72,0	
4	ЛИСТ 11	ЛИСТ 6-10-120-150 ГОСТ 19903-74 ВСТ.3 КЛ.2 ГОСТ 535-79	2		
5	ЛИСТ 9	ДВУТАВР 10 ГОСТ 8239-72 ВСТ.3 КЛ.2 ГОСТ 535-79			
		l=100	6	1,0	
<u>УЗЛЫ</u>					
	3.900-3 вып. 2/82	УЗЕЛ 1	6		

МАРКА ПОЗ.	ОБОЗНАЧЕНИЕ	НАИМЕНОВАНИЕ	КОЛ.	МАССА ЕД. КГ	ПРИМЕЧАНИЕ
<u>УЗЛЫ</u>					
	3.900-3 вып. 2/82	УЗЕЛ 2	6		
	3.900-3 вып. 2/82	УЗЕЛ 24	4		
	3.900-3 вып. 2/82	УЗЕЛ 28	1		
	3.900-3 вып. 2/82	УЗЕЛ 31	4		
	Лист 11	УЗЕЛ I	-		

№ п. подл. Подпись и дата Взам. инв. №

ПРИВЯЗАН	ГИП	Кузнецов
	НАЧ. ВТА	Висадгузов
	Н. КОНТР.	Харамова
	ТА. КОНСТ.	Блещко
	ТА. СПЕЦ.	Яковский
	РУК. ГР.	Левинская
	СТ. ИНЖ.	Портнова
Инв. №		

815-44.86-АС

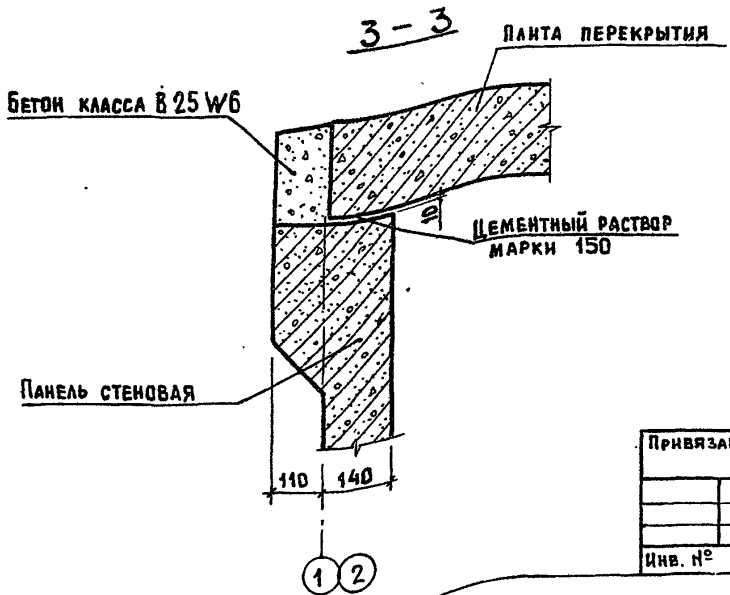
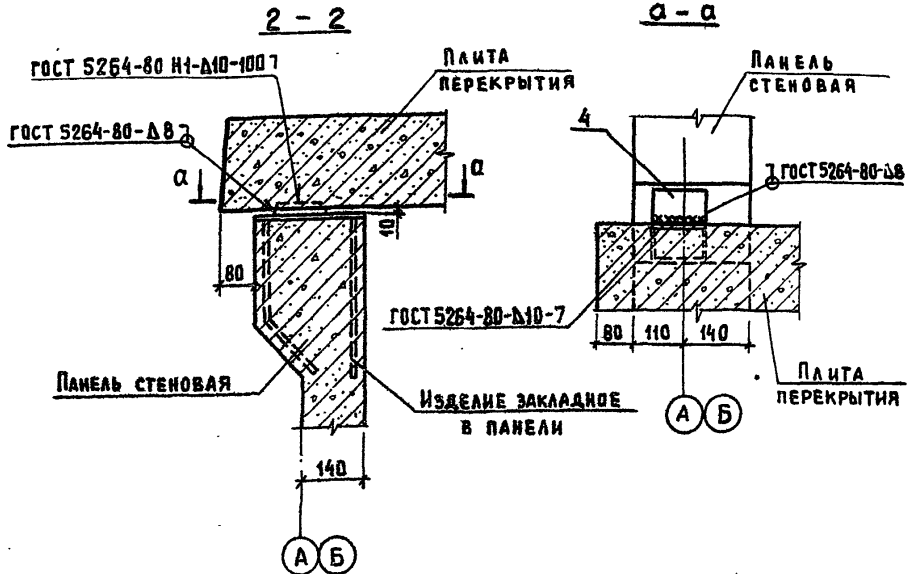
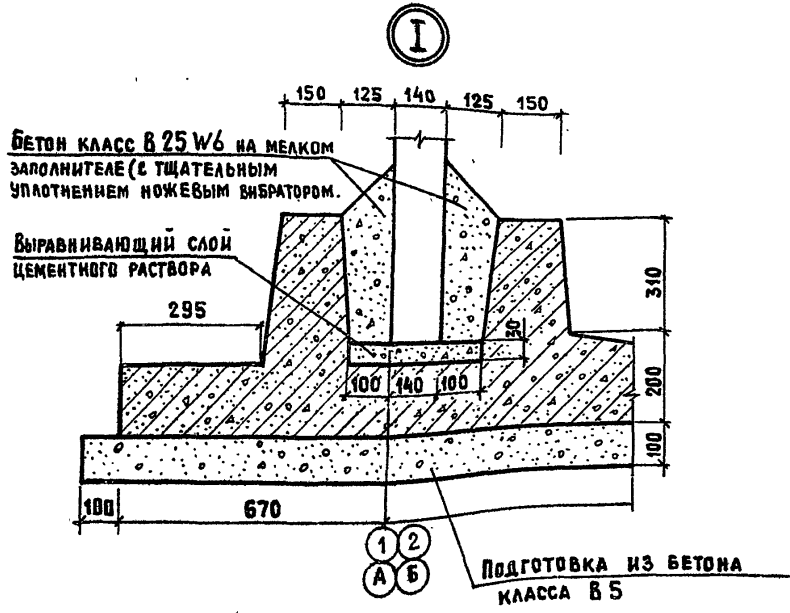
ЖИЖЕБОРНИК ЕМКОСТЬЮ 35 м ³		СТАДИЯ	ЛИСТ	ЛИСТОВ
РАЗРЕЗ А-А		Р	10	
СПЕЦИФИКАЦИЯ		ГИПРОНИСЕЛЬХОЗ		

Копир. АИХАНЕВА

ФОРМАТ А3

25630-01 15

Альбом I



1. Узел I расположен на листе 10.
2. Сечение 2-2 и 3-3 расположены на листе 9.
3. В сечении α-α панель стеновая условно не показана.
4. Сварку производить электродами типа Э42 ГОСТ 9467-75

Инв. № подл. Подпись и дата Взам. инв. №

			815-44.86-АС		
Привязан			Гип. Кузнецов	Нач. отд. Висогузов	Н. контр. Харламова
			Гл. констр. Олешко	Гл. спец. Янковский	Рук. гр. Левинская
Инв. №			Ст. инж. Грудцинова		
			ЖИЖЕБОРНИК ЕМКОСТЬЮ 35 м ³		Стадия Лист Листов
			Узел I. Сечения 2-2, 3-3		Р 11
					ГИПРОНИСЕЛЬХОЗ

КОПИР. ЛИХАЧЕВА

ФОРМАТ А3

25630-01

16