

ГОСУДАРСТВЕННЫЙ КОМИТЕТ СОВЕТА МИНИСТРОВ СССР
ПО ДЕЛАМ СТРОИТЕЛЬСТВА
(ГОССТРОЙ СССР)

ТИПОВЫЕ КОНСТРУКЦИИ И ДЕТАЛИ ЗДАНИЙ И СООРУЖЕНИЙ

Серия 2.430-3

**ТИПОВЫЕ
АРХИТЕКТУРНО-СТРОИТЕЛЬНЫЕ
ДЕТАЛИ ПРОМЫШЛЕННЫХ ЗДАНИЙ
С КИРПИЧНЫМИ СТЕНАМИ**

Т Д А

ВЫПУСК I

**ДЕТАЛИ ЦОКОЛЯ И УСТРОЙСТВО
ТЕМПЕРАТУРНЫХ ШВОВ В СТЕНАХ**

10261-02

Цена 0-24

0-26

ЦЕНТРАЛЬНЫЙ ИНСТИТУТ ТИПОВЫХ ПРОЕКТОВ

МОСКВА

ЦЕНТРАЛЬНЫЙ ИНСТИТУТ ТИПОВОГО ПРОЕКТИРОВАНИЯ
ГОССТРОЯ СССР

Москва, А-445, Смоленская ул., 22

Сделано в печать: *XIV* 1978 г.

Заказ №

133

Тираж

950 экз.

ГОСУДАРСТВЕННЫЙ КОМИТЕТ СОВЕТА МИНИСТРОВ СССР
ПО ДЕЛАМ СТРОИТЕЛЬСТВА
/ГОССТРОИ СССР/

ТИПОВЫЕ КОНСТРУКЦИИ И ДЕТАЛИ ЗДАНИЙ И СООРУЖЕНИЙ

Серия 2.430-3

ТИПОВЫЕ
АРХИТЕКТУРНО-СТРОИТЕЛЬНЫЕ
ДЕТАЛИ ПРОМЫШЛЕННЫХ ЗДАНИЙ
С КИРПИЧНЫМИ СТЕНАМИ

Т Д А

ВЫПУСК I

ДЕТАЛИ ЦОКОЛЯ И УСТРОЙСТВО
ТЕМПЕРАТУРНЫХ ШВОВ В СТЕНАХ

*Разработаны
прон.строй/проектант*

*Утверждены и введены в действие
с 1. XII 1969 г. Госстроем СССР.
Постановление № 104 от 18. IX - 69 г.*

СОСТАВ СЕРИИ

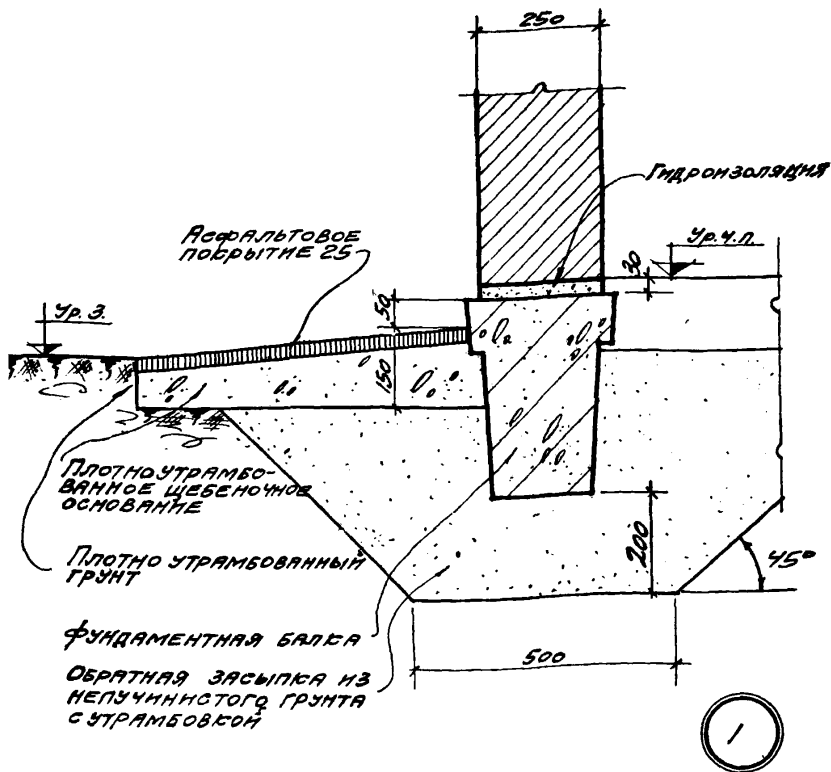
- | | |
|----------|---|
| Выпуск 0 | Указания по применению деталей |
| Выпуск I | Детали цоколя и устройство температурных швов в стенах |
| Выпуск 2 | Детали парапетов, карнизов и стен в местах перепада высот |
| Выпуск 3 | Детали сопряжения кирпичных стен с конструкциями здания |

Нач. отп. - Р. В. Дроздин / Штендер
Гл. инж. пр. - Г. Шендер

Промстройпроект

СО Д Е Р Ж А Н И Е

	Стр.
Состав серии	2
Деталь I Цоколь кирпичных стен толщиной 250 по фундаментной балке	4
Деталь 2 Цоколь кирпичных стен толщиной 380 по фундаментной балке	5
Деталь 3 Цоколь кирпичных стен толщиной 510 по фундаментной балке	6
Деталь 4 Оштукатуренный цоколь кирпичных стен толщиной 250 по фундамен- тной балке	7
Деталь 5 Оштукатуренный цоколь кирпичных стен толщиной 380 по фундамен- тной балке	8
Деталь 6 Оштукатуренный цоколь кирпичных стен толщиной 510 по фундамен- тной балке	9
Деталь 7 Цоколь кирпичных стен толщиной 380 по ленточному фундаменту.	10
Деталь 8 Цоколь кирпичных стен толщиной 510 по ленточному фундаменту.	11
Деталь 9 Оштукатуренный цоколь кирпичных стен толщиной 380 по ленточному фундаменту.	12
Деталь 10 Оштукатуренный цоколь кирпичных стен толщиной 510 по ленточному фундаменту.	13
Детали II; Температурные швы в стенах тол- I2; I3 щины 250, 380, 510	14
Детали I4; Температурные швы во взаимно- I5; I6 перпендикулярных стенах	15



ПРИМЕЧАНИЕ.

Ширина отмостки и состав гидроизоляции указаны в проекте.

ТД
1969

ДЕТАЛИ ЦОКОЛЯ И УСТРОЙСТВО ТЕМПЕРАТУРНЫХ ШВОВ В СТЕНАХ

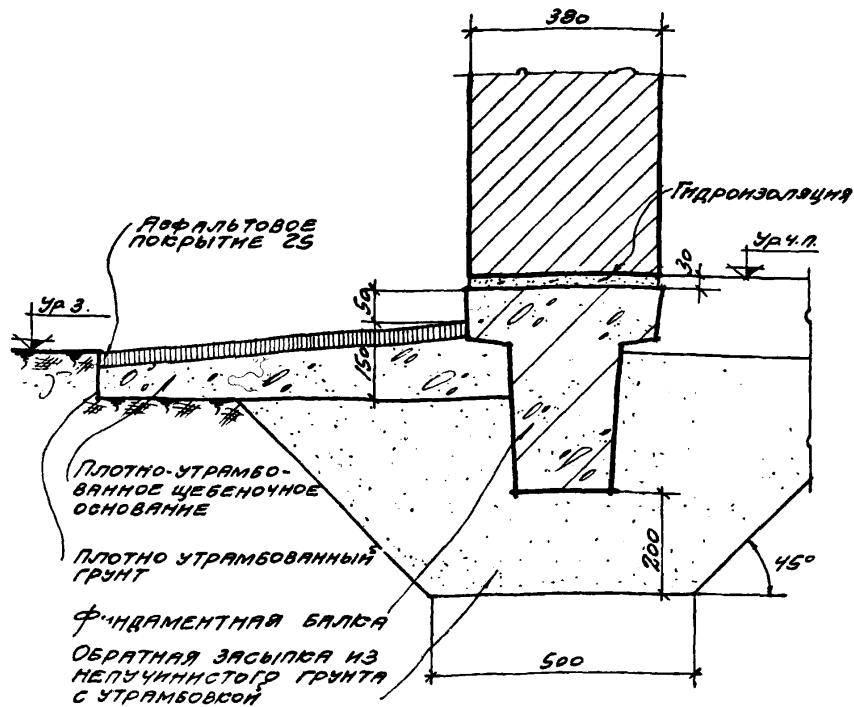
СЕРИЯ 2.430-3
ВЫПУСК 1

ЦОКОЛЬ КИРПИЧНЫХ СТЕН ТОЛЩИНОЙ 250 ПО ФУНДАМЕНТНОЙ БАЛКЕ

ДЕТАЛЬ 1

10261-02 5

МАЧ. СПП	АРЫГАН	МАШ. ДИЗАЙН	РУБЕ ГР. АРЗ.	ЩУ. ЧИНА	САУ. МАШ. ДИЗАЙН
Г.А. МАХ. ДИЗАЙН	МАИРЕД	МАШ. ДИЗАЙН	РУБЕ ГР. АРЗ.	СЕРЕБРАТОВА	САУ. МАШ. ДИЗАЙН
Г.А. МАХ. ДИЗАЙН	ШВАРЦ	МАШ. ДИЗАЙН	САУ. МАШ. ДИЗАЙН		
СА. МАХ. ДИЗАЙН	ШТЕЙНЕР	МАШ. ДИЗАЙН			
ПРОЕКТИРОВАНИЕ	1969	ПРОЕКТИРОВАНИЕ			



- ПРИМЕЧАНИЯ:
1. Ширина откосов и состав гидроизоляции указаны в проекте.
 2. Утепление пола из неорганического влагостойкого материала, устраиваемое по грунту, указано в проекте.

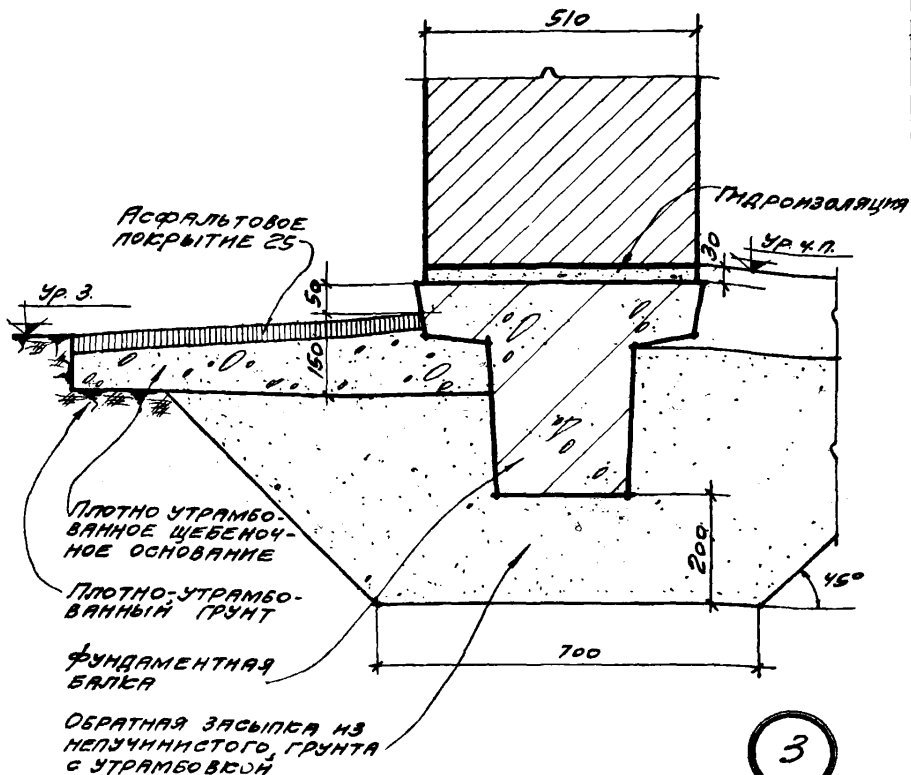
ТДА

ДЕТАЛИ ЦОКОЛЯ И УСТРОЙСТВО ТЕМПЕРАТУРНЫХ ШВОВ В СТЕНАХ.

СЕРИЯ 2.430-3
ВЫПУСК 1

ЦОКОЛЬ КИРПИЧНЫХ СТЕН ТОЛЩИНОЙ 380 ПО ФУНДАМЕНТНОЙ БАЛКЕ

ДЕТАЛЬ 2

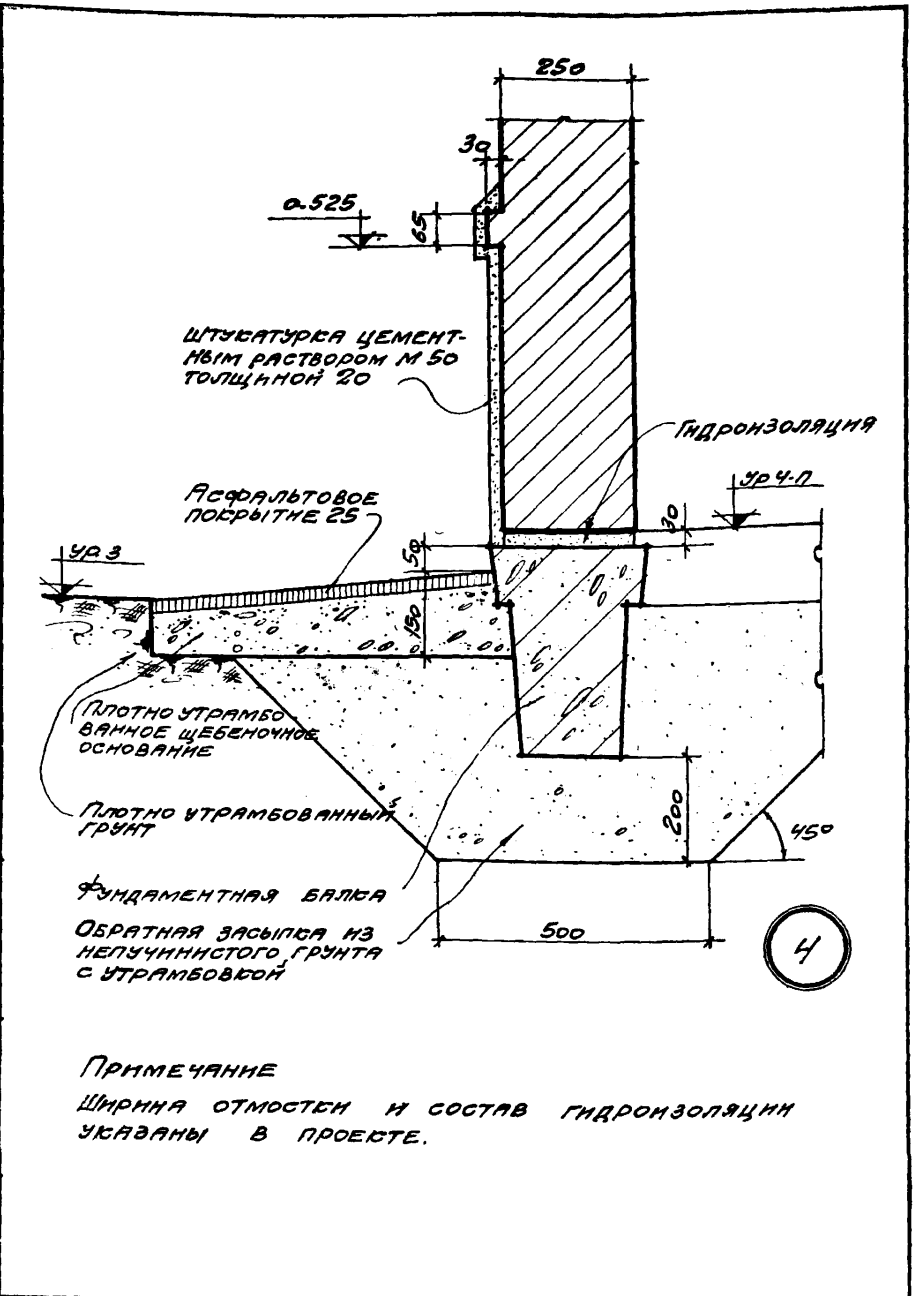


ПРИМЕЧАНИЯ:

1. Ширина откосов и состав гидроизоляции указаны в проекте.
2. Утепление пола из неорганического влагостойкого материала, устраиваемое по грунту, указано в проекте.

ТДА 1969	ДЕТАЛИ ЦОКОЛЯ И УСТРОЙСТВО ТЕМПЕРАТУР- НЫХ ШВОВ. В СТЕНАХ	СЕРИЯ 2.430-3 ВЫПУСК 1
	ЦОКОЛЬ КИРПИЧНЫХ СТЕН ТОЛЩИНОЙ 510 ПО ФУНДАМЕНТНОЙ БАЛКЕ	ДЕТАЛЬ 3

МАУ. ОТП.	АРЫНН	А. Д. М.	РУС. ГР. АРХ.	ШУМИНА	ШУМИНА
ГР. И. АРХ. ПР.	М. Р. Е. Р.	М. Р. Е. Р.	РУС. ГР. АРХ.	СЕРЕБРЯКОВА	СЕРЕБРЯКОВА
ГР. АРХ. ПР.	ШВАРЦ	ШВАРЦ			
ГР. И. АРХ. ПР.	ШТЕЙНЕР	ШТЕЙНЕР			
ПРОЕКТАНТ					
ПРОЕКТ					

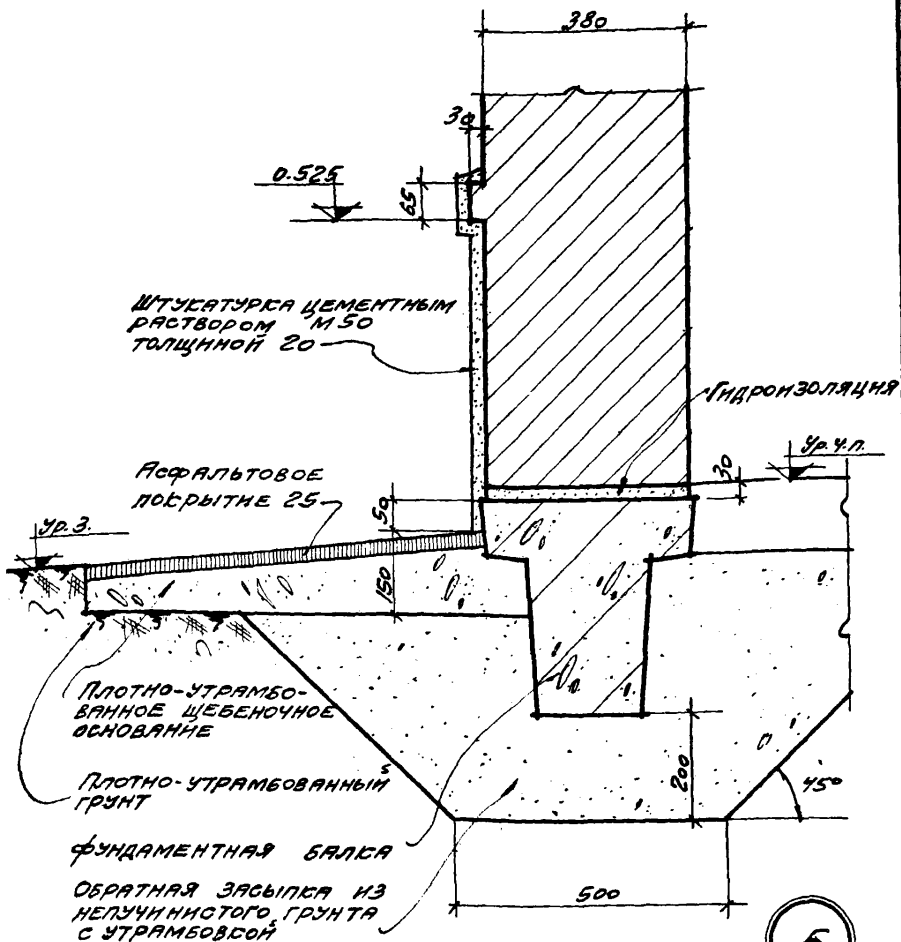


ПРИМЕЧАНИЕ

Ширина откосов и состав гидроизоляции указаны в проекте.

ТДА	ДЕТАЛИ ЦОКОЛЯ И УСТРОЙСТВО ТЕМПЕРАТУРНЫХ ШВОВ В СТЕНАХ	СЕРИЯ 2.430-3
	Оштукатуренный цоколь кирпичных стен толщиной 250 по фундаментной балке	Выпуск 1
ПРОЕКТАНТ	ПРОЕКТ	ДЕТАЛЬ 4

1969



5

ПРИМЕЧАНИЯ:

1. ШИРИНА ОТМОСТКИ И СОСТАВ ГИДРОИЗОЛЯЦИИ УКАЗАНЫ В ПРОЕКТЕ.
2. УТЕПЛЕНИЕ ПОЛА ИЗ НЕОРГАНИЧЕСКОГО ВЛАГОСТОЙКОГО МАТЕРИАЛА, УСТРАИВАЕМОЕ ПО ГРУНТУ, УКАЗАНО В ПРОЕКТЕ.

ТДА
1969

ДЕТАЛИ ЦОКОЛЯ И УСТРОЙСТВО ТЕМПЕРАТУР-
НЫХ ШВОВ В СТЕНАХ

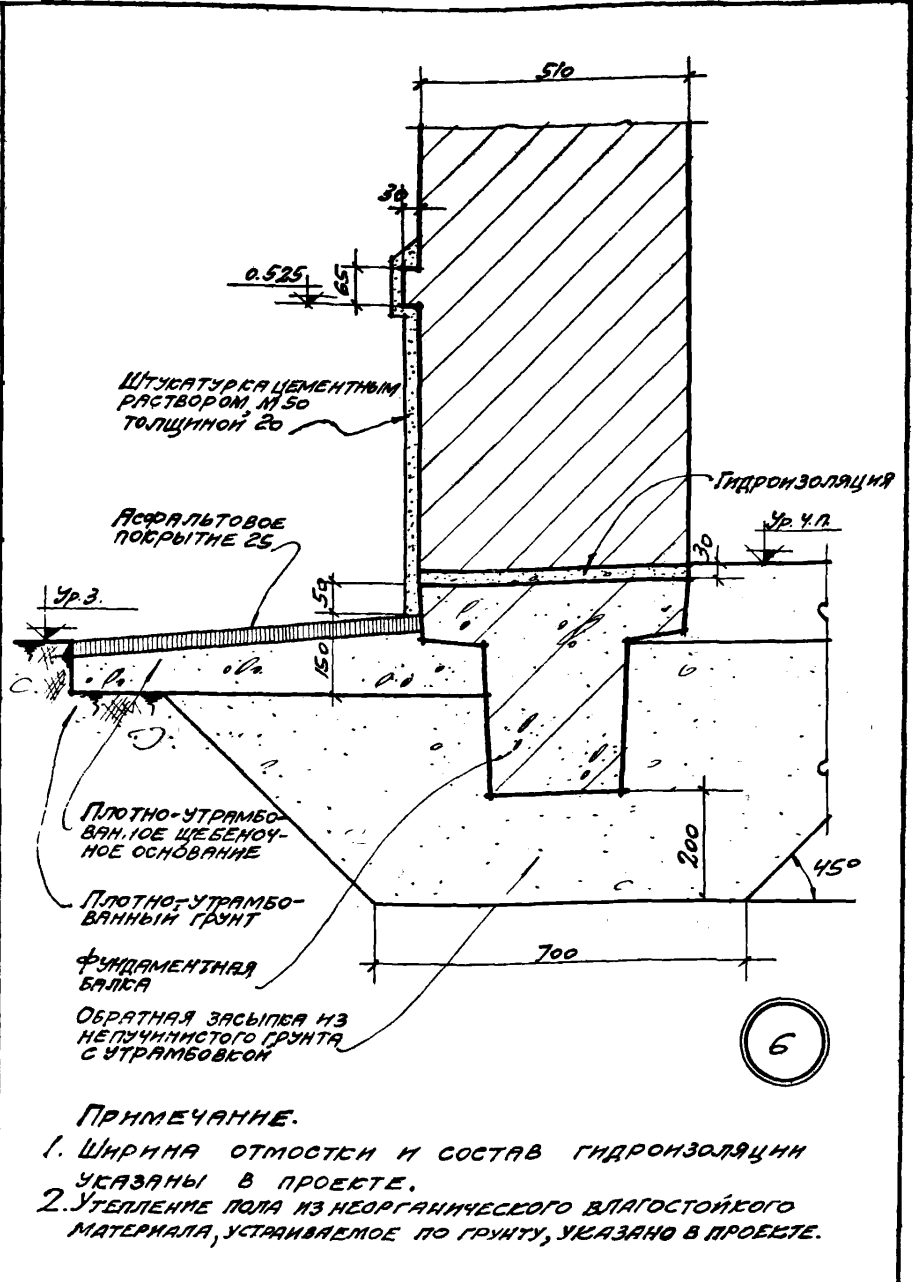
ОШТУКАТУРЕННЫЙ ЦОКОЛЬ КИРПИЧНЫХ СТЕН
ТОЛЩИНОЙ 380 ПО ФУНДАМЕНТАЛЬНОЙ БАЛКЕ

СЕРИЯ 2.430-3
ВЫПУСК 1

ДЕТАЛЬ 5

10261-02 9

МАШ. ОП.	АРЫСТАН	И. А.	РУК. ГР. АРХ.	ЦВЕЧЕНА	ШУВАРЧИ
ГЛАВ. ИНЖ. ОР.	ИМРЕД	И. А.	РУК. ГР. АРХ.	СЕРЕБРЯКОВА	ШУВАРЧИ
ГЛАВ. АРХ. ОР.	ШВАРЦ	И. А.			
ГЛАВ. ИНЖ. ОР.	ШТЕЙНЕР	И. А.			
ПРОЕКТОР					
ПРОЕКТ					



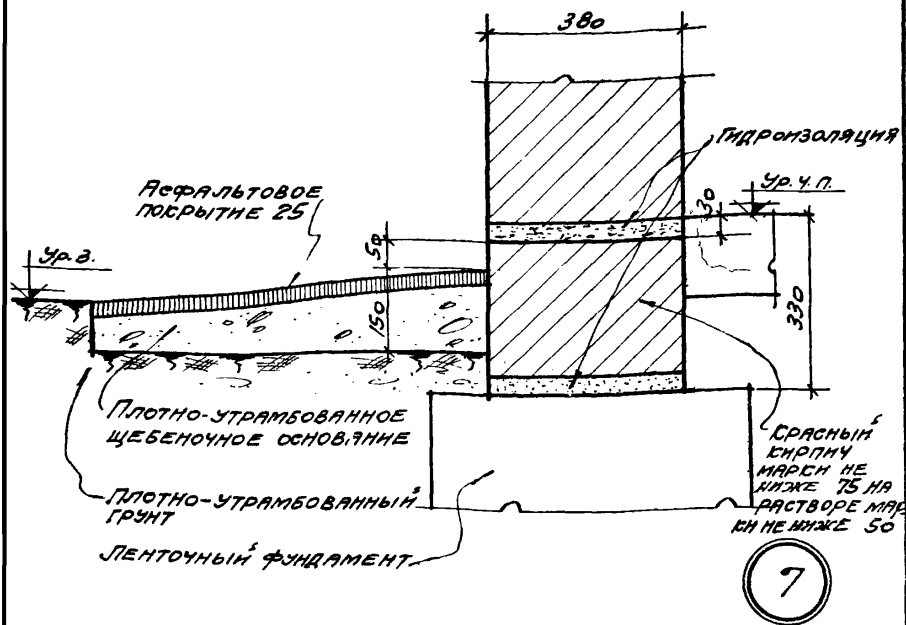
ПРИМЕЧАНИЕ.

1. Ширина откоски и состав гидроизоляции указаны в проекте.
2. Утепление пола из неорганического влагостойкого материала, устраиваемое по грунту, указано в проекте.

ТДА
1969

ДЕТАЛИ ЦОКОЛЯ И УСТРОЙСТВО ТЕМПЕРАТУРНЫХ ШВОВ В СТЕНАХ
ОШТУКАТУРЕННЫЙ ЦОКОЛЬ КИРПИЧНЫХ СТЕН ТЛЩИНОЙ 510 ПО ФУНДАМЕНТНОЙ БАЛКЕ

СЕРИЯ 2.430.3
ВЫПУСК 1
ДЕТАЛЬ 6



ПРИМЕЧАНИЕ.

Ширина откоски и состав гидроизоляции указаны в проекте.

ТДА
1969

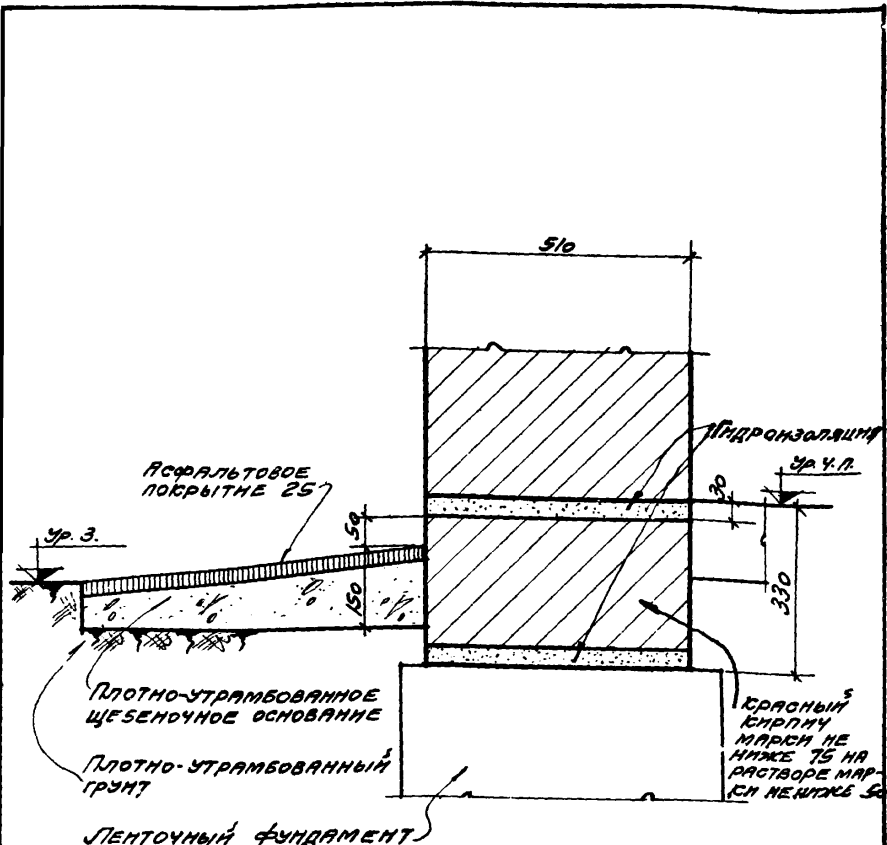
ДЕТАЛИ ЦОКОЛЯ И УСТРОЙСТВО ТЕМПЕРАТУРНЫХ ШВОВ В СТЕНАХ

ЦОКОЛЬ КИРПИЧНЫХ СТЕН ТОЛЩИНОЙ 380 ПО ЛЕНТОЧНОМУ ФУНДАМЕНТУ

СЕРИЯ 2.430-3
ВЫПУСК 1

ДЕТАЛЬ 7

ИМЯ ОТД.	ДРЮБИН	ИЗДА	РУК. ГР. АРС.	ШУБИНА	ВЕРХОВАЯ	СЕРГЕЕВ
ГЛА. ИНЖ. ПР.	МИРЕР	АИ	РУК. ГР. АРС.	СЕРЕБРЯКОВА	О	С
ГЛА. АРС. ПР.	ШАРАЧ	С				
ГЛА. ИНЖ. ПР.	ШТЕЙНЕР	П				
ПРОМСТРОИ ПРОЕКТ						

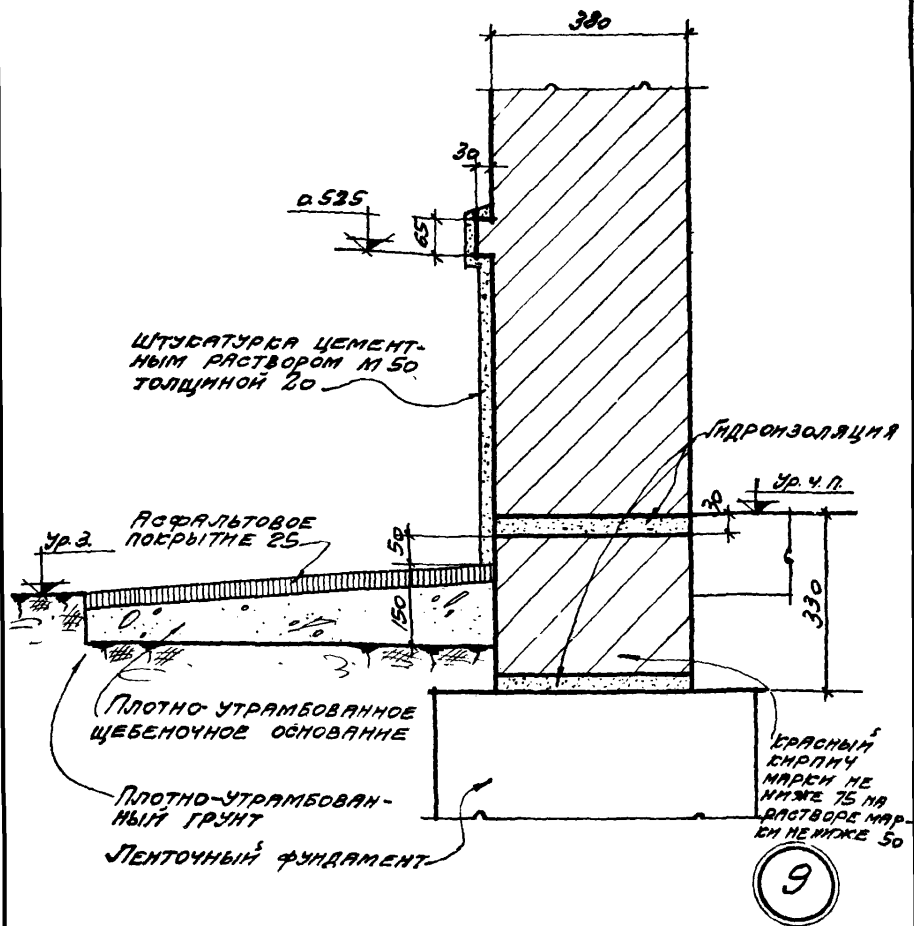


8

ПРИМЕЧАНИЕ.
 ШИРИНА ОТМОСТКИ И СОСТАВ ГИДРОИЗОЛЯЦИИ
 УКАЗАНЫ В ПРОЕКТЕ.

ТДА 1963	ДЕТАЛИ ЦОКОЛЯ И УСТРОЙСТВО ТЕМПЕРАТУРНЫХ ШВОВ В СТЕНАХ	СЕРИЯ 2.430-3
	ЦОКОЛЬ КИРПИЧНЫХ СТЕН ТОЛЩИНОЙ 510 ПО ЛЕНТОЧНОМУ ФУНДАМЕНТУ	ВЫПУСК 1
		ДЕТАЛЬ 8

10261-02 12



ПРИМЕЧАНИЕ.

Ширина отстоен и состав гидроизоляции
указаны в проекте.

ТДА
1969

ДЕТАЛИ ЦОКОЛЯ И УСТРОЙСТВО ТЕМПЕРАТУР-
НЫХ ШВОВ В СТЕНАХ

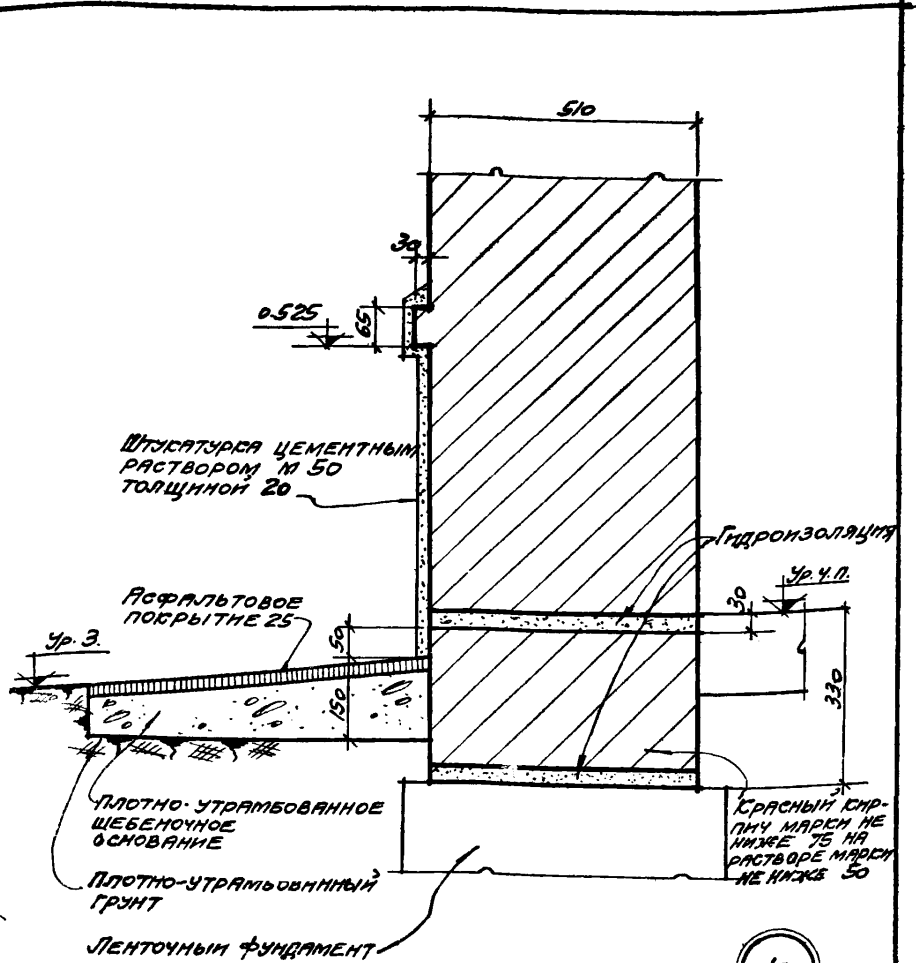
ОШТУКАТУРЕННЫЙ ЦОКОЛЬ КИРПИЧНЫХ СТЕН
ТОЛЩИНОЙ 380 ПО ЛЕНТОЧНОМУ ФУНДАМЕНТУ

СЕРИЯ 2.430-3
Выпуск 1

ДЕТАЛЬ 9

10261-02 13

МАШ. С. П.	АРЫГАН	РУС. Г. А. АРС.	ЩУЖИНА	ЩУЖИНА	ЩУЖИНА
Г. А. АРС. П. Р.	МАРЕР	РУС. Г. А. АРС.	СЕДЕРЯКОВА	СЕДЕРЯКОВА	СЕДЕРЯКОВА
Г. А. АРС. П. Р.	ШВАРЦ				
Г. А. АРС. П. Р.	ШТЕЙНЕР				
Проект					
Проект					



10

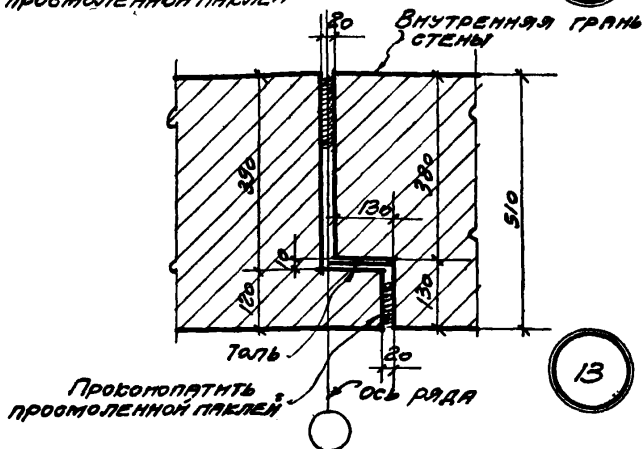
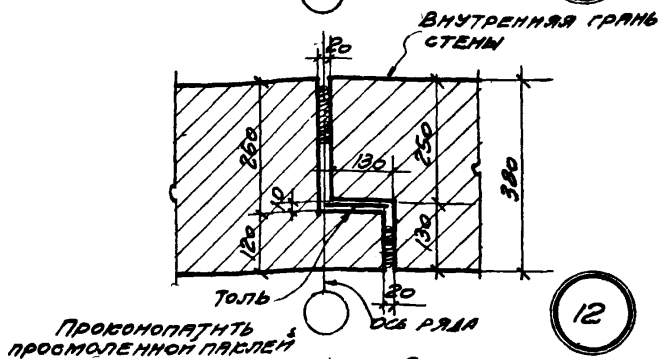
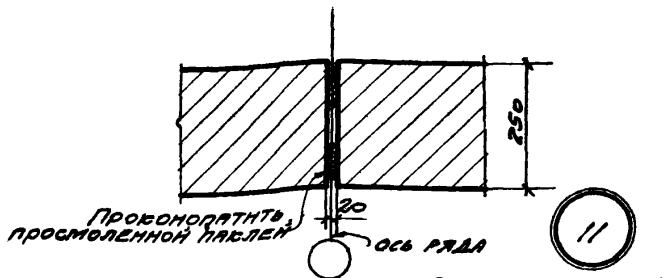
ПРИМЕЧАНИЕ.

ШИРИНА ОТМОСТОВ И СОСТАВ ГИДРОИЗОЛЯЦИИ УКАЗАНЫ В ПРОЕКТЕ.

ТДА
1969

ДЕТАЛИ ЦОКОЛЯ И УСТРОЙСТВО ТЕМПЕРАТУРНЫХ ШВОВ В СТЕНАХ
ОШТУКАТУРЕННЫЙ ЦОКОЛЬ КИРПИЧНЫХ СТЕН ТОЛЩИНОЙ 510 ПО ЛЕНТОЧНОМУ ФУНДАМЕНТУ

Серия 2.430-3
Выпуск 1
Деталь 10



ТДА
1963

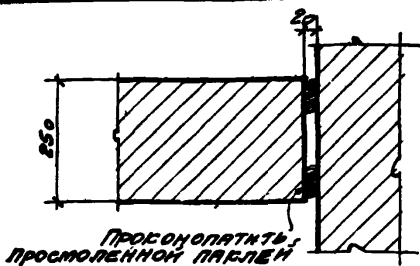
ДЕТАЛИ ЦОКОЛЯ И УСТРОЙСТВО ТЕМПЕРА-
ТУРНЫХ ШВОВ В СТЕНАХ

СЕРИЯ 2.430-3
ВЫПУСК 1

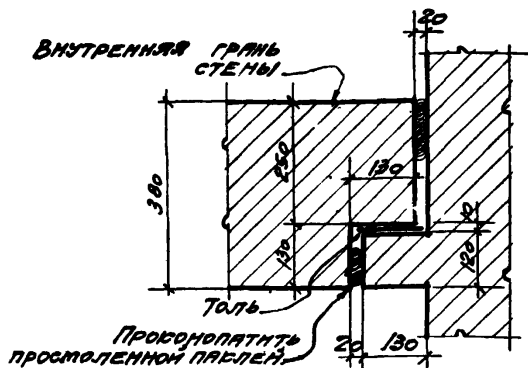
ТЕМПЕРАТУРНЫЕ ШВЫ В СТЕНАХ ТОЛЩИНОЙ 250, 380, 510

ДЕТАЛИ 11, 12, 13

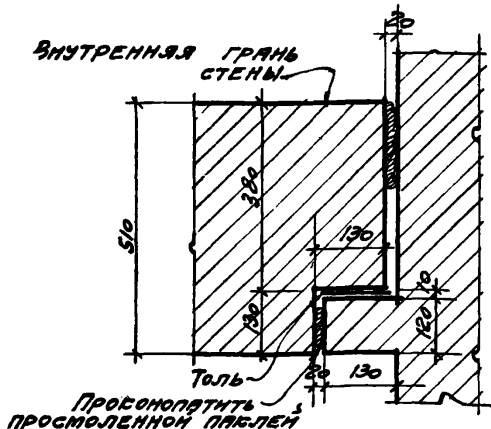
10261-02 15



14



15



16

ИИ	ТО	ДРЫГИН	Д.И.	Р.С.	Р.С.	Ц.С.	С.С.
ГО	ГО	М.Р.	М.Р.	М.Р.	М.Р.	М.Р.	М.Р.
ГО	ГО	М.Р.	М.Р.	М.Р.	М.Р.	М.Р.	М.Р.
ГО	ГО	М.Р.	М.Р.	М.Р.	М.Р.	М.Р.	М.Р.

Промстрой
проект
ТДА
1969

ДЕТАЛИ ЦОКОЛЯ И УСТРОЙСТВО ТЕМПЕРАТУРНЫХ ШВОВ В СТЕНАХ
ТЕМПЕРАТУРНЫЕ ШВЫ ВО ВЗАИМНО-ПЕРПЕНДИКУЛЯРНЫХ СТЕНАХ

СЕРИЯ 2.930-3
ВЫПУСК 1
ДЕТАЛИ 14, 15, 16