

**ТИПОВОЙ      ПРОЕКТ**

**904 - 1 - 70.86**

# **КОМПРЕССОРНАЯ      СТАНЦИЯ**

**АВТОМАТИЗИРОВАННАЯ**

**НА 4(2)ПОРШНЕВЫХ КОМПРЕССОРА 4ВМ10-120/9**

**ПРОИЗВОДИТЕЛЬНОСТЬЮ 480(240) м<sup>3</sup>/МИН ВОЗДУХА**

**ДЛЯ БЛОКИРОВАНИЯ С ТУРБОКОМПРЕССОРНЫМИ**

**СТАНЦИЯМИ 4(3)К - 500 А      И      6(4)К - 250 А**

**АЛЬБОМ Б**

**СТРОИТЕЛЬНЫЕ      КОНСТРУКЦИИ      И      ИЗДЕЛИЯ**

9371/6  
цена: 1-33

КФ ЦИТП ИИЛ № 9371/6

**ТИПОВОЙ      ПРОЕКТ**  
**904 - 1 - 70.86**

**КОМПРЕССОРНАЯ      СТАНЦИЯ**  
**АВТОМАТИЗИРОВАННАЯ**  
**НА 4(2) ПОРШНЕВЫХ КОМПРЕССОРА 4ВМ10-120/9**  
**ПРОИЗВОДИТЕЛЬНОСТЬЮ 480(240) м<sup>3</sup>/мин ВОЗДУХА**  
**ДЛЯ БЛОКИРОВАНИЯ С ТУРБОКОМПРЕССОРНЫМИ**  
**СТАНЦИЯМИ 4(3)К - 500 А И 6(4)К - 250 А**  
**АЛЬБОМ 6**

РАЗРАБОТАН ГОСУДАРСТВЕННЫМИ ПРОЕКТНЫМИ  
ИНСТИТУТАМИ :

ГИПРОСТРОЙДОРМАШ

РОСТОВСКИЙ ПРОМСТРОЙНИИПРОЕКТ

АЛЬБОМЫ 1,2,3,7,8,9,10,11

АЛЬБОМЫ 4,5,6,7,8,9,12,13

УТВЕРЖДЕН МИНСТРОЙДОРМАШЕМ  
РЕШЕНИЕ № 640 ОТ 14.11.1986г

ВВЕДЕН В ДЕЙСТВИЕ МИНСТРОЙДОР-  
МАШЕМ С 14.11.1986г. ПРИКАЗ № 640.

ГЛАВНЫЙ ИНЖЕНЕР ИНСТИТУТА *В. В. Никутенко* В.Р. НИКУТЕНКО

ГЛАВНЫЙ ИНЖЕНЕР ПРОЕКТА *Г. В. Осташевский* Г.В. ОСТАШЕВСКИЙ

Альбом 6

Типовой проект 904-1-70.86 - к.м.ч.

Имя Наполн Подпись и дата Взамин №

ФОРМАТ	ОБОЗНАЧЕНИЕ	НАИМЕНОВАНИЕ	СТР	ПРИМЕ- ЧАНИЕ
A4	ТТ 904-1-70.86 к.м.ч. - ТТ	ТЕХНИЧЕСКИЕ ТРЕБОВАНИЯ К ИЗГОТОВЛЕНИЮ АРМАТУРНЫХ И ЗАКЛАДНЫХ ИЗДЕЛИЙ	4	
A4	- МС 6	ИЗДЕЛИЕ СОЕДИНИТЕЛЬНОЕ МС 6	4	
A3	- К 66-11-1	КОЛОННА (К 66-11-1, К 66-11-2, К 66-11-3)	5	
A4	- К 66-11-4	" К 66-11-4	6	
A4	- Л 12-5-1	ЛОТОК Л 12-5-1	6	
A3	- Б К Ф 79-1-1	КОЛОННА (Б К Ф 79-1-1, Б К Ф 79-1-2)	7	
A3	- К Ф 1	" К Ф 1	8	
A3	- 100	БАЛКА (2БАР1В-5К77-1, 2БАР1В-3К77-1)	9	
A3	- 200	ПАНЕЛЬ ПОКРЫТНАЯ (1ПГ-1АТ1П-БОПФГ-200п-1, 1ПГ-1АТ1П-БОПФГ-200п-2, 1ПГ-1АТ1П-БОПФГ-200п-3)	10	
A3	- 201	" (1ПВ4-1АТ1П-БОПФГ-200п-1, 1ПВ4-1АТ1П-БОПФГ-200п-2)	11	
A3	- 202	" (1ПГ-3АТ1П-БОПФГ-200п-1, 1ПГ-3АТ1П-БОПФГ-200п-2)	12	
A3	- 203	" (1ПВ4-1АТ1П-БОПФГ-200п-1, 1ПВ4-3АТ1П-БОПФГ-200п-1)	13	
A4	- Б П 7-1-1	ПЕРЕМОШКА Б П 7-1-1	14	
A4	- Л 20г-3-1	ЛОТОК Л 20г-3-1	14	
A4	- 300	ПАНЕЛЬ СТЕНОВАЯ ПС 60.12.2.0-2А-31-а	15	
A4	- 301	ТО ЖЕ ПС 60.12.2.0-2А-31-б	15	
A4	- 302	" ПС 60.12.2.0-2А-31-в	16	
A4	- 303	" 2ПС 15.12.2.0-А-5В-а	16	
A4	- 304	" 2ПС 15.12.2.0-А-5В-б	17	
A4	- 305	" (2ПС 12.12.2.0-А-5В-а, ПС 30.12.2.0-6А-5В)	17	
A3	- 306	" ПС 1	18	
A3	- 307	ПАНЕЛЬ КАРНИЗНАЯ ПК 1	19	
A3	- 308	ПАНЕЛЬ СТЕНОВАЯ ПС 2	20	
A3	- П 70-5Б-1	ПАНЕЛЬ (П 70-5Б-1, П 70-5Б-1)	21	
A4	- Л 8г-5-1	ЛОТОК Л 8г-5-1	22	
A4	- Л 8г-5-2	" Л 8г-5-2	22	
A4	- Л 8-В-1	" Л 8-В-1	23	
A4	- Л 8-В-1	" Л 8-В-1	23	
A3	- С 1	СЕТКА АРМАТУРНАЯ (С 1-С 9)	24	
A4	- С 10	ТО ЖЕ С 10	25	

ФОРМАТ	ОБОЗНАЧЕНИЕ	НАИМЕНОВАНИЕ	СТР	ПРИМЕ- ЧАНИЕ
A4	ТТ 904-1-70.86 к.м.ч. - 111	СЕТКА АРМАТУРНАЯ С 11	25	
A4	- С 12	ТО ЖЕ (С 12, С 13)	26	
A4	- С 14	" С 14	26	
A4	- К П 1	КАРКАС ПРОСТРАНСТВЕННЫЙ К П 1	27	
A4	- К Р 1	КАРКАС ПЛОСКИЙ К Р 1	27	
A3	- К П 2	КАРКАС ПРОСТРАНСТВЕННЫЙ К П 2	28	
A4	- К Р 2	КАРКАС ПЛОСКИЙ К Р 2	29	
A4	- М С 5	ИЗДЕЛИЕ СОЕДИНИТЕЛЬНОЕ М С 5	29	
A3	- М Н 1	ИЗДЕЛИЕ ЗАКЛАДНОЕ (М Н 1- М Н 4)	30	
A3	- М Н 1 С Б	ТО ЖЕ (М Н 1- М Н 4) СБОРОЧНЫЙ ЧЕРТЕЖ	31	
A4	- М Н 5	" М Н 5	32	
A4	- М С 1	ИЗДЕЛИЕ СОЕДИНИТЕЛЬНОЕ М С 1	32	
A4	- М С 2	ТО ЖЕ М С 2	33	
A4	- М С 3	" М С 3	33	
A4	- М Н 6	ИЗДЕЛИЕ ЗАКЛАДНОЕ М Н 6	34	
A4	- М С 4	ИЗДЕЛИЕ СОЕДИНИТЕЛЬНОЕ М С 4	34	

3  
9371/6

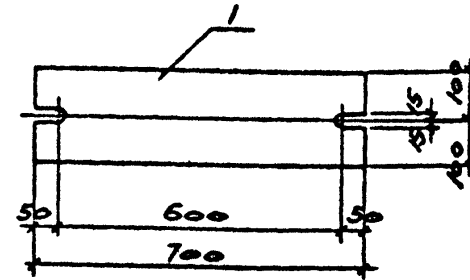
Привязки


Имя, №

Стелж	Растеряева	Тяжел	ТТ 904-1-70.86 к.м.ч. - ДО	СТАДИЯ	ЛИСТ	ЛИСТОВ
Ведущ	Макарова	Макаров				
Рук. гр	Моргунов	Моргунов				
Гл. спец	Остафьевский	Остафьевский				
Начотд	Саакьянц	Саакьянц				
Исполн	Луценко	Луценко	Содержание альбома.	PI	7	

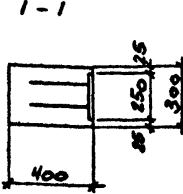
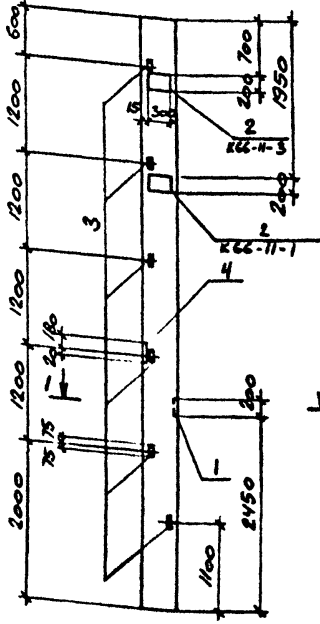
1. Сварные швы выполнять электродами типа Э42 по ГОСТ 9467-75.
2. Материал конструкций (прокат) по ГОСТ 380-71.\*
3. Закладные изделия, сетки, каркасы изготавливать в соответствии с ГОСТ 10922-75, Арматурные изделия и закладные детали сварные для железобетонных конструкций. Технические требования и методы испытаний." и ГОСТ 14098-68, Соединения сварные арматуры железобетонных изделий и конструкций. Контактная и ванная сварка. Основные типы и конструктивные элементы."
4. Стальные закладные изделия железобетонных конструкций должны быть защищены от коррозии:
  - в колоннах, стропильных балках, стеновых панелях, и панелях покрытия горячим цинкованием толщиной 50-60мкм;
  - в остальных железобетонных конструкциях лакокрасочным покрытием, согласно общих указаний на ТП 904-1- - АР-2.

Имя и должность	Подпись и дата	Взам. инв. №	Привязан		
Ст. техн. Вединк	Растеряева	9371/6	Имя №		
Рук. гр. Моргунов	Макарова	ТП 904-1-70.86-КЖИ-ТТ	Технический требования к изготовлению арматурных и закладных изделий.		
Инженер Лиспец	Остаевский	СТАДИЯ	РИСТ	ЛИСТ	ЛИСТОВ
Инженер Сидякин	Луценко	ГОССТРОЙ СССР		РОСТОВСКИЙ	
Инженер		ПРОЕКТРОЙНИИПРОЕКТ		ФОР. 1АТ АУ	



Имя и должность	Подпись и дата	Взам. инв. №	Привязан		
Ст. техн. Растеряева	9371/6	4	Имя №		
Инженер Макарова	МАКРОВА	ТП 904-1-70.86-КЖИ-МС 6	Имя №		
Инженер Моргунов	МОРГУНОВ	ИЗДЕЛИЕ СОЕДИНИТЕЛЬНОЕ	Имя №		
Инженер Лиспец	ЛИСПЕЦ	МС 6	Имя №		
Инженер Сидякин	СИДЯКИН	СТАДИЯ	МАССА	МАСШТАБ	
Инженер Луценко	ЛУЦЕНКО	РП	22.0	1:10	
		ЛИСТ	ЛИСТОВ /		
		ГОССТРОЙ СССР			
		РОСТОВСКИЙ			
		ПРОЕКТРОЙНИИПРОЕКТ			
		ФОРМАТ АУ			

Типовой проект 904-1-70.86 КМН Яльбом Б



Формат Зона	Поя.	Обозначение	Наименование	Кол. на исполн.			Примечание
			<u>СБОРОЧНЫЕ ЕДИНИЦЫ</u>				
		1.423-3 вып. 3	КОЛОННА К66-11				
1		1.400-15 вып 1	ИЗДЕЛИЕ ЗАКЛАДНОЕ М119.3	1			
2			ТО ЖЕ МН266-4	1	1		
3			" М1-13	6	6	6	
4		1.400-6/76 вып.1	" М1-11-4		1		

ОСТАЛЬНОЕ СМОТРИТЕ КОЛОННУ К66-11 СЕРИИ 1.423-3 ВЫП.3

К66-11-1  
К66-11-2  
К66-11-3

ВЕДОМОСТЬ РАСХОДА СТАЛИ НА ДОПОЛНИТЕЛЬНЫЕ ЗАКЛАДНЫЕ ИЗДЕЛИЯ

МАРКА ЭЛЕМЕНТА	ИЗДЕЛИЯ ЗАКЛАДНЫЕ									
	АРМАТУРА КЛАССА					ПРОКАТ МАРКИ				
	А-III					ВСТЗКП2				
	ГОСТ 5781-82					ГОСТ 19903-74*				
	φ8	φ10	φ12	φ14	Итого	б:6	б:8	б:10	Итого	Итого
К66-11-1		0.7	1.2		1.9		7.6		7.6	9.0
К66-11-2	0.3		1.2		1.5	2.4			2.4	9.0
К66-11-3		0.7	1.2	1.1	3.0	7.6	5.4	13.0	9.0	9.0
										18.5
										12.9
										25.0

Ст. техн.	Растеряева	Иванов
Вед. инж.	Макарова	Макарова
Рук. гр.	Моргунов	Моргунов
Инженер	Остафьевский	Остафьевский
Мастер	Саакьянц	Саакьянц
Контроль	Луценко	Луценко

9371/6

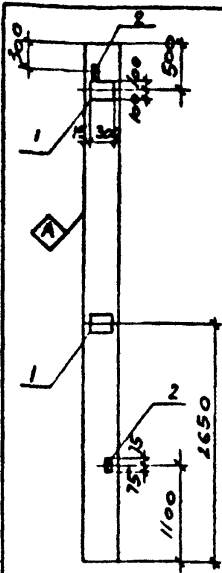
ТП 904-I-70.86-КМН-К66-II-I

Колонна (К66-II-I,  
К66-II-2, К66-II-3)

Стация	Масса	Масштаб
РП	2200	1:50
Лист		Листов

Госстрой СССР  
РОСТОВСКИЙ  
ПРОМСТРОЙПРОЕКТ

ТИПОВОЙ ПРОЕКТ 904-1-70.86-КНИ АЛЬБОМ 6



ВЕДОМОСТЬ РАСХОДА СТАЛИ НА ДОПОЛНИТЕЛЬНЫЕ ЗАКАДНЫЕ ИЗДЕЛИЯ.

МАРКА ЭЛЕМЕНТА	ИЗДЕЛИЯ ЗАКАДНЫЕ							
	АРМАТУРА КЛАССА А-III				ПРОКАТ МАРКИ ВСтЗ Кп 2			
	Гост 5781-82	Гост 103-76	Гост 8509-72	Всего	Гост 5781-82	Гост 103-76	Гост 8509-72	Всего
К66-11-4	Ф10	Ф12	Итого	Б=8	Итого	Л63х5	Итого	
	14	0.4	1.8	15.2	15.2	3.0	3.0	20.0

ФОРМАТ	ЗОНА	ПОЗ	ОБОЗНАЧЕНИЕ	НАИМЕНОВАНИЕ	КОЛ	ПРИМЕЧАНИЕ
				СБОРОЧНЫЕ ЕДИНИЦЫ		
			1.423-3 вып.3	КОЛОННА К66-11		
	1		1.400-15 вып.1	ИЗДЕЛИЕ ЗАКАДНОЕ МН26-У	2	
	2		1.400-6/76 вып.1	ТО ЖЕ М1-13	2	

ОСТАЛЬНОЕ СМОТРИТЕ КОЛОННУ К66-11 СЕРИИ 1423-3 ВЫП 3

1. ИНДЕКС  $\Delta$  НАНЕСТИ НЕСМЫВАЕМОЙ КРАСКОЙ 9371/6

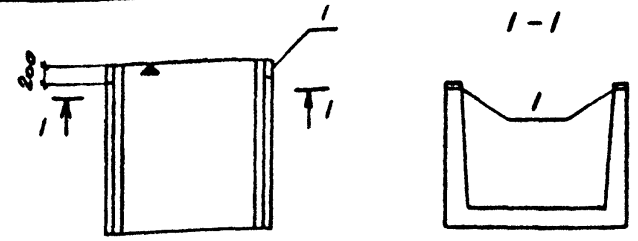
Привязан			
Инд. №			

ТП 904-1-70.86-КНИ-К66-11-4

Студия	Масса	Масштаб
РП	2200	1:50
Лист		Листов
Госстрой СССР РОСТОВСКИЙ ПРОМСТРОЙНИИПРОЕКТ		

Имя, Подпись, Подпись и дата (Взам.инв.№)

ТИПОВОЙ ПРОЕКТ 904-1-70.86-КНИ АЛЬБОМ 6



ФОРМАТ	ЗОНА	ПОЗ	ОБОЗНАЧЕНИЕ	НАИМЕНОВАНИЕ	КОЛ	ПРИМЕЧАНИЕ
				СБОРОЧНЫЕ ЕДИНИЦЫ		
			3.006.1-2/82 вып.1-1	ЛОТОК Л12г-5		
	1		3.006.1-2/82 вып.1-3	ИЗДЕЛИЕ ЗАКАДНОЕ М-1	2	

ВЕДОМОСТЬ РАСХОДА СТАЛИ НА ДОПОЛНИТЕЛЬНЫЕ ЗАКАДНЫЕ ИЗДЕЛИЯ, КГ

МАРКА ЭЛЕМЕНТА	ИЗДЕЛИЯ ЗАКАДНЫЕ							
	АРМАТУРА КЛАССА А-III				ПРОКАТ МАРКИ ВСтЗ Кп 2			
	Гост 5781-82	Гост 103-76	Гост 8509-72	Всего	Гост 5781-82	Гост 103-76	Гост 8509-72	Всего
Л12г-5-1	Ф8	Ф10	Итого	Б=6	Итого	Л63х5	Итого	
	0.4	1.2	1.6	1.2	1.6			

ОСТАЛЬНОЕ СМОТРИТЕ ЛОТОК Л12г-5 ПО СЕРИИ 3.006.1-2/82 ВЫП.1-1.

6  
9371/6

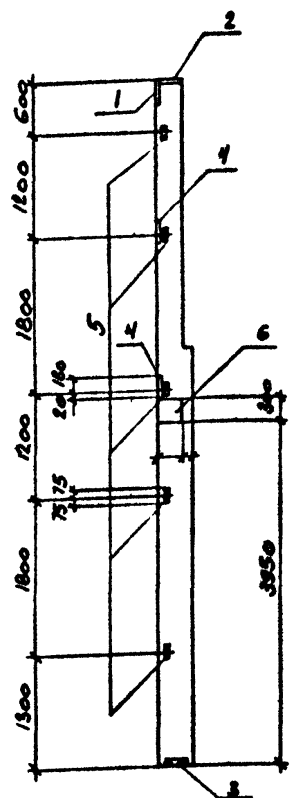
Привязан			
Инд. №			

ТП 904-1-70.86-КНИ-Л12д-5-1

Студия	Масса	Масштаб
РП	600	-
Лист		Листов
Госстрой СССР РОСТОВСКИЙ ПРОМСТРОЙНИИПРОЕКТ		

Имя, Подпись, Подпись и дата (Взам.инв.№)

Типовой проект 904-1-70.86-КМН Альбом Б



Кол.	Обозначение	Наименование	Кол.		Примечание	
		<b>СБОРОЧНЫЕ ЕДИНИЦЫ</b>				
	1.427.1-3 вып.1	КОЛОННА БКФ79-1				
1	1.427.1-3 вып.2	ИЗДЕЛИЕ ЗАКАДНОЕ МН1	1	1		
2		ТО ЖЕ МН2	1	1		
3		" МН7	1	1		
4		" МН19	2	2		
5		" МН28	5	5		
6	1.400-6/76 вып.1	" МО-1-7		1		

ОСТАЛЬНОЕ СМОТРИТЕ КОЛОННУ БКФ79-1 СЕРИИ 1.427.1-3 ВЫП.1

ПРИМЕРЫ УСТАНОВКИ ЗАКАДНЫХ ИЗДЕЛИЙ МН1, МН2, МН7, МН19, МН28 ДАНЫ В СЕРИИ 1.427.1-3 ВЫП.1.

Привязан			
Имя №			

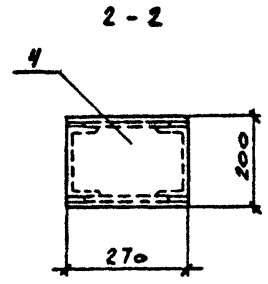
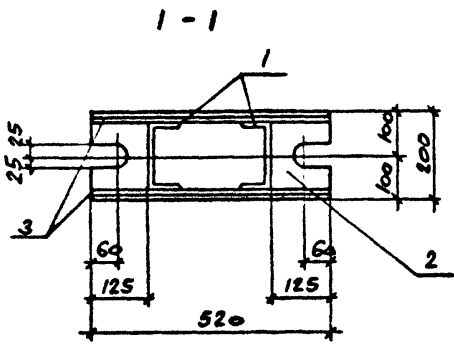
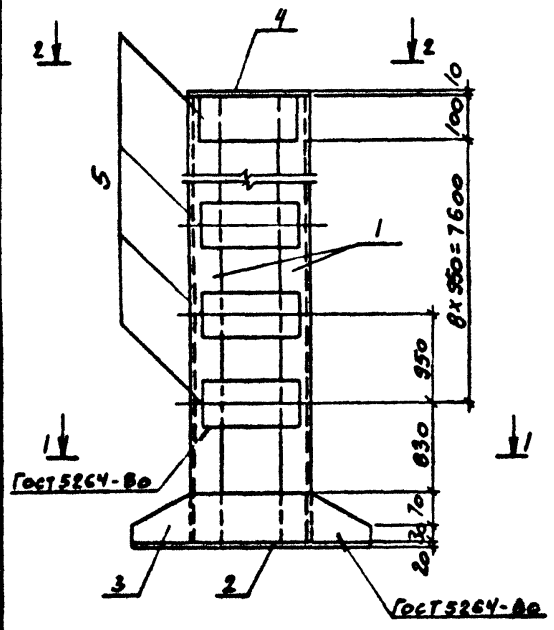
7  
9371/6

ВЕДОМОСТЬ МАСШТАБА СТАЛИ НА ДОПОЛНИТЕЛЬНЫЕ ЗАКАДНЫЕ ИЗДЕЛИЯ

МАРКА ЭЛЕМЕНТА	ИЗДЕЛИЯ ЗАКАДНЫЕ										ВСЕГО	Сттех Вединк Рук. гр Глспец Неомот Нконто	Растрьяр Макарова Моргунов Осташевский Саакьян Луценко	за Маша Маша Маша	ТП 904-1-70.86-КМН-БКФ79-1-1			
	АРМАТУРА КЛАССА А-III					ПРОКАТ МАРКИ ВСТЗКП2									Колонна (БКФ79-1-1, БКФ79-1-2)	Стая	Масса	Масштаб
	ГОСТ 5781-02					ГОСТ 19303-74										РП	2200	1:50
	Ф10	Ф12	Ф14	Итого	δ=8	δ=10	Итого	КС25	КС26	Итого								
БКФ79-1-1	3.1	5.0	2.0	10.1	5.7	13.7	19.4	7.0	4.2	11.2	40.7							
БКФ79-1-2	3.7	5.0	2.0	10.7	11.6	13.7	25.3	7.0	4.2	11.2	47.2							

Госстрой СССР  
РОСТОВСКИЙ  
ПРОМСТРОИПРОЕКТ

Типовой проект 904-1-70.86-КМН Альбом 6



Имя, Подпись и дата

Взаим. №  
 Подпись и дата  
 Взаим. №

ФОРМАТ	ЗОНА	ПОЗ	ОБОЗНАЧЕНИЕ	НАИМЕНОВАНИЕ	КОЛ.	ПРИМ. ЧАСТИ
				<u>ДОКУМЕНТАЦИЯ</u>		
А4			ТП 904-1-70.86-КМН-ТТ	ТЕХНИЧЕСКИЕ ТРЕБОВАНИЯ К ИЗГОТОВЛЕНИЮ АРМАТУРНЫХ И ЗАКЛАДНЫХ ИЗДЕЛИЙ		
				<u>ДЕТАЛИ</u>		
				ШВЕЛЕР 16 ГОСТ 8240-72 ВСТЗПСБ-1ТУН-1.30.23-80		
Б4	1			С = 8630	2	122.5 кг
				АМСТ ВЛН-2.0 ГОСТ 19903-74 ВСТЗПСБ-1ТУН-1.30.23-80		
Б4	2			200x520	1	16.3 кг
				АМСТ ВЛН-2.0 ГОСТ 19903-74 ВСТЗПСБ-1ТУН-1.30.23-80		
Б4	3			100x520	2	3.3 кг
Б4	4			200x270	1	3.4 кг
Б4	5			100x230	18	1.4 кг

8  
9371/6

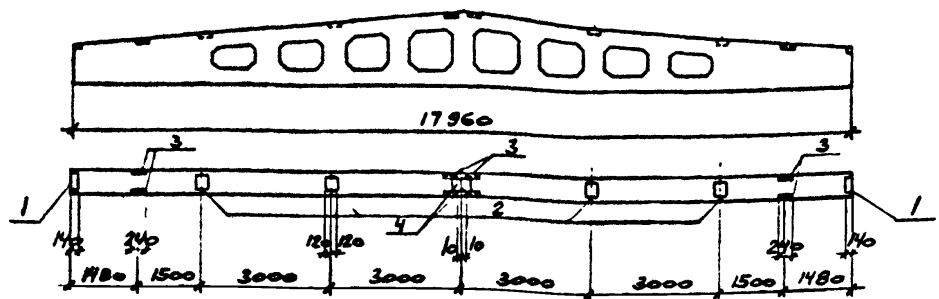
Принят  
Имя, №

ТП 904-1-70.86-КМН-КФ1			Стадия	Масса	Масштаб
Стехн	Растеряева	И.И.	КФ1	296.2	1:10
Вединг	Макарова	М.С.	Лист		Листов 1
Рук. гр.	Моргунов	М.С.	Госстрой СССР РОСТОВСКИЙ ПРОЕКТНО-ПРОЕКТА ФОРМАТ А3		
Инсп.	Осташевский	О.			
Нач. отд.	Саякьяни	С.В.			
Инж. контр.	Луценко	Л.В.			



ТИПОВОЙ ПРОЕКТ 904-1-70.86-КНИ АЛЬБОМ Б

МАРКА	№ НА ИСХОДН	МАССА
ЗБКР18-5К7Т-1	1	10400
ЗБКР18-3К7Т-1	2	10400



ФОРМАТ	ЗОНА	КОД	ОБОЗНАЧЕНИЕ	НАИМЕНОВАНИЕ	КОП НА ИСПОЛН			ПРИМЕЧАНИЕ
					1	2		
				СБОРОЧНЫЕ ЕДИНИЦЫ				
			1.462.1-3/80 вып.1	БАЛКА ЗБКР18-5К7Т	1			
				ЗБКР18-3К7Т		1		
	1		1.400-6/76 вып.1	ИЗДЕЛИЕ ЗАКЛАДНОМУ-1-3	2	2		
	2			ТО ЖЕ М4-3-4	4	4		
	3			" М4-22-1	4	4		
				" МВ-11	2	2		

ОСТАЛЬНОЕ СМОТРИТЕ БАЛКИ ЗБКР18-5К7Т, ЗБКР18-3К7Т ПО СЕРИИ 1.462.1-3/80 ВМП.1.

ВЕДОМОСТЬ РАСХОДА СТАЛИ НА ЗАКЛАДНЫЕ ИЗДЕЛИЯ, КГ.

9  
9371/6

МАРКА ЭЛЕМЕНТА	ИЗДЕЛИЯ ЗАКЛАДНЫЕ										ВСЕГО	Имя	Подпись	Дата	Взам инв №	Привязан	Изм. №	
	АРМАТУРА КЛАССА А-III					ПРОКАТ МАРКИ ВСТ3КЛ2												
	Гост 5781-82					Гост 19903-74 Гост 8510-72*												
	φ8	φ10			Итого	б=6	б=8	Итого	к=7	к=8								Итого
ЗБКР18-5К7Т-1	2.6	1.6			4.2	11.4	1.6	13.0	20.8	20.8	38.0							
ЗБКР18-3К7Т-1	2.6	1.6			4.2	11.4	1.6	13.0	20.8	20.8	38.0							

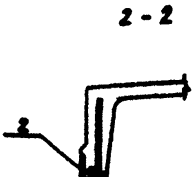
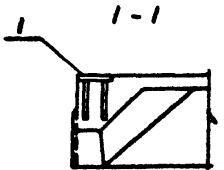
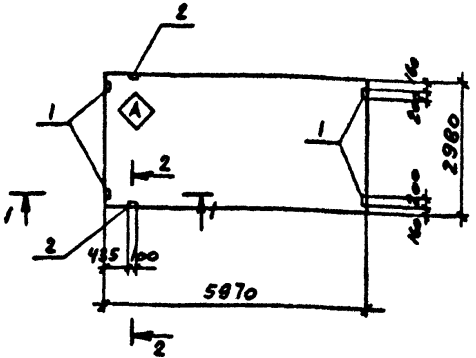
ТП 904-1-70.86-КНИ-100

Балка (ЗБКР18-5К7Т-1, ЗБКР18-3К7Т-1)

Стандия РП I0400

Госстрой СССР РОСТОВСКИЙ ПРОМСТРОИНИИПРОЕКТ

Типовой проект 904-1-70.86-КМН Альбом 6



Формат	Зона	Поз.	Обозначение	Наименование	Кол. на исполн.				Примечание
					1	2	3		
				<u>СБОРОЧНЫЕ ЕДИНИЦЫ</u>					
			Гост 22701.1-77 1.465-10/82 вып.1	ПАНТА 1ПГ-1АТУП-60ПФ-200П	1	1	1		
	1		Гост 22701.5-77	ИЗДЕЛИЕ ЗАКАДНОЕ МВ	4		4		
	2			М9		2	2		

ОСТАЛЬНОЕ СМОТРИТЕ ПАНТУ 1ПГ-1АТУП-60ПФ-200П ПО СЕРИИ 1.465-10/82 ВЫП.1 И ГОСТ 22701.1-77.

ИНДЕКС  $\diamond$  НАНЕСТИ НЕСМЫВАЕМОЙ КРАСКОЙ.

МАРКА	НОМЕР НА ИСПОЛН
1ПГ-1АТУП-60ПФ-200П-1	1
1ПГ-1АТУП-60ПФ-200П-2	2
1ПГ-1АТУП-60ПФ-200П-3	3

ВЕДОМОСТЬ РАСПОДАСТАЛИ НА ДОПОЛНИТЕЛЬНЫЕ ЗАКАДНЫЕ ИЗДЕЛИЯ, КР

МАРКА ЭЛЕМЕНТА	ИЗДЕЛИЯ ЗАКАДНЫЕ								Всего
	АРМАТУРА КЛАССА			ПРОКАТ МАРКИ					
	А-III			ИСТ3КЛ2					
	Гост 5781-82			Гост 103-76		Гост 8509-72			
φ10	4М	Итого	б=в	Итого	г=ж	Итого	Итого	С.В	
1ПГ-1АТУП-60ПФ-200П-1	1.6		1.6	5.2		5.2			6.8
1ПГ-1АТУП-60ПФ-200П-2	0.6	0.2	0.8			1.7		1.7	2.5
1ПГ-1АТУП-60ПФ-200П-3	2.2	0.2	2.4	5.2		5.2	1.7	1.7	9.3

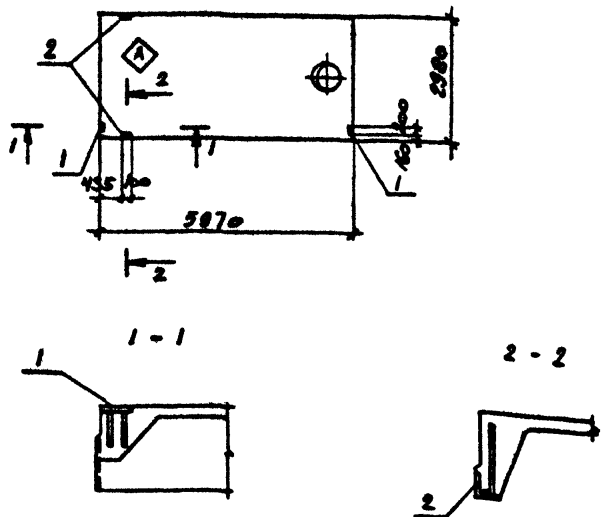
ТП 904-1-70.86-КМН-200			
Плита	Стадия	Масса	Масштаб
(1ПГ-1АТУП-60ПФ-200П-1, 1ПГ-1АТУП-60ПФ-200П-2, 1ПГ-1АТУП-60ПФ-200П-3)	РП	2740	-
	Лист	Листов 1	
Госстрой СССР РОСТОВСКИЙ ПРОМСТРОЙБТИПРОЕКТ			

9371/6

10

Привязан
Име. №

ТИПОВОЙ ПРОЕКТ 904-1-70.86-КНИ АЛСЛОМ 6



Формат	Зона	Пос.	Обозначение	Наименование	КОЛ. НА ЦЕЛЛОИ			Примечание
					1	2		
				СБОРОЧНЫЕ ЕДИНИЦЫ				
			1.465-10/82 вып. 1 Гост 22701.2-77	ПЛИТА 1ПВ4-1АТУП-60ПФГ-200П	1			
				1ПВМ-1АТУП-60ПФГ-200П		1		
	1		Гост 22701.5-77	ИЗДЕЛИЕ ЗАКЛАДНОЕ МВ	2			
	2		Гост 22701.5-77	ТО ЖИЕ МВ	2	2		

ОСТАЛЬНОЕ-СМОТРИТЕ ПЛИТЫ 1ПВ4-1АТУП-60ПФГ-200П, 1ПВМ-1АТУП-60ПФГ-200П ПО СЕРИИ 1.465-10/82 ВЫП.1 И ГОСТ 22701.2-77.

ИНДЕКС  $\diamond$  НАНЕСТИ НЕСМЫВАЕМОЙ КРАСКОЙ.

МАРКА	НОМЕР НА ЦЕЛЛОИ
1ПВ4-1АТУП-60ПФГ-200П	1
1ПВМ-1АТУП-60ПФГ-200П	2

ВЕДОМОСТЬ РАСХОДА СТАЛИ НА ДОПОЛНИТЕЛЬНЫЕ ЗАКЛАДНЫЕ ИЗДЕЛИЯ КГ

МАРКА ЭЛЕМЕНТА	ИЗДЕЛИЯ ЗАКЛАДНЫЕ								
	АРМАТУРА КЛАССА А-III				ПРОКАТ МАРКИ ВСтЗкп2				
	ГОСТ 5781-82				ГОСТ 103-76		ГОСТ 8509-72*		ВСЕГО
	Ф10	Ф14	Итого	б.в	Итого	ЛТ01В	Итого		
1ПВ4-1АТУП-60ПФГ-200П	1.4	0.2	1.6	2.6	2.6	1.7	1.7	5.9	
1ПВМ-1АТУП-60ПФГ-200П	0.6	0.2	0.8			1.7	1.7	2.5	

937/16

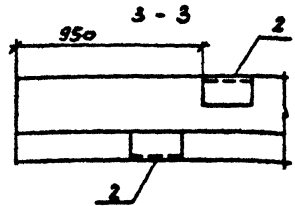
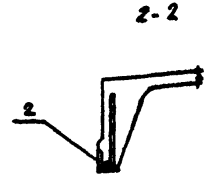
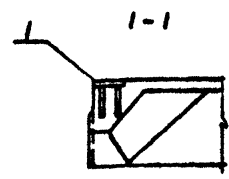
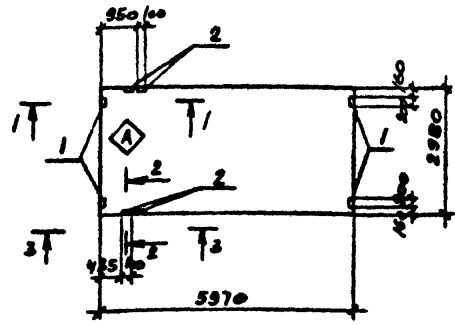
Примечания			

ТН 904-1-70.86-КНИ-201			
Плита (1ПВ4-1АТУП-60ПФГ-200П-1, 1ПВМ-1АТУП-60ПФГ-200П-2)			
Стрелки	Масса	Масштаб	
Растеряева	3310	-	
Ведник			
Рук. гр			
Хлепец			
Начота			
КОНТО			

Госстрой СССР  
РОСТОВСКИЙ  
ПРОМСТРОИПРОЕКТ  
ФОРМАТ А3

Лист № подл. Подпись и дата ВЗН. КНИ. МВ

Типовой проект 904-1-70.86-КМН Альбом 6



Кол-во	Зона	Пос.	Обозначение	Наименование	Кол. м			Примечание
					1	2		
				СБОРОЧНЫЕ ЕДИНИЦЫ				
			1465-10/82 вып.1 ГОСТ 22701.1-77	ПЛИТА ПГ-ЗАТУП-БОЛГР-2001	1	1		
	1		ГОСТ 22701.5-77	ИЗДЕЛИЕ ЗАКЛАДНОЕ МВ		4		
	2			ТО ЖЕ МВ	4	4		

ОСТАЛЬНОЕ СМОТРИТЕ ПЛИТУ ПГ-ЗАТУП-БОЛГР-2001 ПО СЕРИИ 1465-10/82 ВЫП. И/ГОСТ 22701.1-77.

1. ИНДЕКС  $\diamond$  НАНЕСТИ НЕСМЫВАЕМОЙ КРАСКОЙ.

МАРКА	Количество на объекте
ПГ-ЗАТУП-БОЛГР-2001	1
ПГ-ЗАТУП-БОЛГР-2002	2

ВЕДОМОСТЬ МЕТОДА СТАЛИ НА ДОПОЛНИТЕЛЬНЫЕ ЗАКЛАДНЫЕ ИЗДЕЛИЯ, КТ

МАРКА ЭЛЕМЕНТА	ИЗДЕЛИЯ ЗАКЛАДНЫЕ								
	АРМАТУРА КЛАССА А-III				ПРОКАТ МАРКИ ВСТ5КП2				
	ГОСТ 5781-82				ГОСТ 103-76		ГОСТ 8509-72*		Всего
	φ10	φ14	Итого	Б=В	Итого	Л=В	Итого		
ПГ-ЗАТУП-БОЛГР-2001	1.2	0.4	1.6			3.4	3.4	5.0	
ПГ-ЗАТУП-БОЛГР-2002	2.8	0.4	3.2	5.2	5.2	3.4	3.4	11.8	

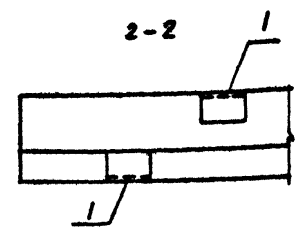
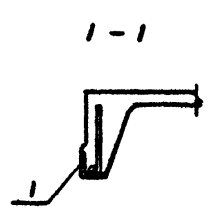
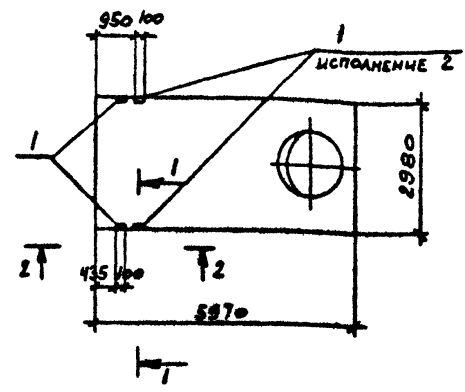
Строитель	Растеряева
Ведущий	Макарова
Рук. гр.	Моргунов
Контроль	Остапчук
Нач. отд.	Савадькин
Инженер	Луценко

ТИ 904-1-70.86-КМН-202			
Плита (ПГ-ЗАТУП-БОЛГР-2001-1, ПГ-ЗАТУП-БОЛГР-2001-2)			Страна
РП		Масса	Масштаб
2740		-	
Лист		Листов	
1		1	
Госстрой СССР РОСТОВСКИЙ ПРОМСТРОИНИПРОЕКТ			

9371/6

Типовой проект 904-1-70.86-КЖИ Альбом Б

Форма	Зона	Пос.	Обозначение	Наименование	КОА НА ИСП.И			Примечание
					1	2		
				<u>СБОРОЧНЫЕ ЕДИНИЦЫ</u>				
			1.465-10/82 вып.1 Гост 22701.2-77	ПЛИТА ИВЮ-1АУП-БОПР-200П	1			
				ИВЮ-3АУП-БОПР-200П		1		
		1	Гост 22701.5-77	ИЗДЕЛИЕ ЗАКАДНОЕ М9	2	4		



Остальное смотрите плиты ИВЮ-1АУП-БОПР-200П, ИВЮ-3АУП-БОПР-200П по серии 1.465-10/82 вып.1 и Гост 22701.2-77.

МАРКА	Номер на плане
ИВЮ-1АУП-БОПР-200П	1
ИВЮ-3АУП-БОПР-200П	2

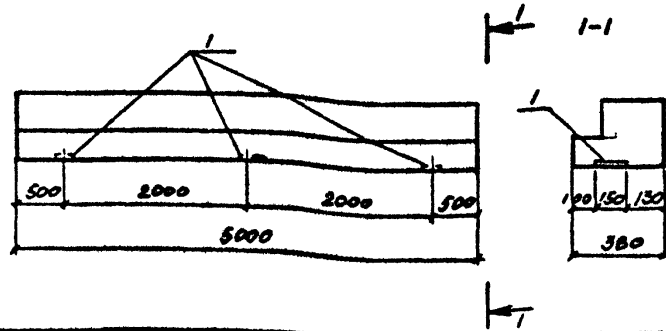
ВЕДОМОСТЬ РАСХОДА СТАЛИ НА ДОПОЛНИТЕЛЬНЫЕ ЗАКАДНЫЕ ИЗДЕЛИЯ, КГ

МАРКА ЭЛЕМЕНТА	ИЗДЕЛИЯ ЗАКАДНЫЕ							Всего
	АРМАТУРА КЛАССА А-III				ПРОКАТ МАРКИ ВСт 3кп 2			
	ГОСТ 5781-82				ГОСТ В509-72			
	Ф10	Ф14		Итого	Л0х8		Итого	
ИВЮ-1АУП-БОПР-200П	0.6	0.2		0.8	1.7		1.7	2.5
ИВЮ-3АУП-БОПР-200П	1.2	0.4		1.6	3.4		3.4	5.0

9371/6

Привязан
Имя, №

ТП 904-1-70.86-КЖИ-203				Стаян	Масса	Масштаб
Плита (ИВЮ-1АУП-БОПР-200П-1, ИВЮ-3АУП-БОПР-200П-1)				РП	3540	-
Ст.тех. Растеряева Вед.инж. Макарова Рук.гр. Моргунов Инспект. Остафьевский Начотд. Саакьяни Инж.конст. Луценко				Госстрой СССР РОСТОВСКИЙ ПРОМСТРОЙНИИПРОЕКТ		



ФОРМАТ	ЗОНА	ПОЗ	ОБОЗНАЧЕНИЕ	НАИМЕНОВАНИЕ	КОП.	ПРИМЕЧАНИЕ
				<u>СБОРОЧНЫЕ ЕДИНИЦЫ</u>		
			КЭ-01-5В вып. 2	ПЕРЕМЫЧКА БП7-1	1	
	1		1.400-15 вып. 1	ИЗДЕЛИЕ ЗАКЛАДНОЕ МНЗ-6	3	

ВЕДОМОСТЬ РАСХОДА СТАЛИ НА ДОПОЛНИТЕЛЬНЫЕ ЗАКЛАДНЫЕ ИЗДЕЛИЯ, кг

МАРКА ЭЛЕМЕНТА	ИЗДЕЛИЯ ЗАКЛАДНЫЕ								Всего	
	АРМАТУРА КЛАССА				ПРОКАТ МАРКИ					
	А-III				ВСТЗКП2					
	ГОСТ 5781-82				ГОСТ 19903-74					
ФВ			Итого	б=6	б=8			Итого		
БП7-1-1	0.3			0.3	4.2	1.2			5.4	5.7

ОСТАЛЬНОЕ СМОТРИТЕ ПЕРЕМЫЧКУ БП7-1 ПО СЕРИИ КЭ-01-5В ВМП. 2

Привязан	
Инва №	

9371/6

ТП 904-1-70.86-КМИ-БП7-1-1

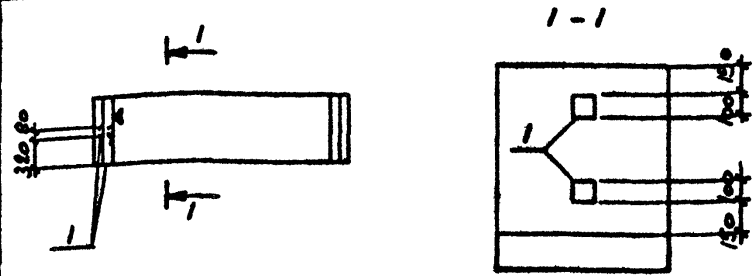
Перемычка БП7-1-1

Студия	Масса	Масштаб
РП	1100	-

Лист Пистов 1  
Госстрой СССР  
РОСТОВСКИЙ  
ПРОМСТРОИПРОЕКТ

Имя Подпись и дата Взам.инв.№

Инж. Прокопенко  
Ведущ. Макарова  
Рук. гр. Моргунов  
Гл. спец. Остафьевский  
Начотл. Саакьянц  
Контр. Луценко



ФОРМАТ	ЗОНА	ПОЗ	ОБОЗНАЧЕНИЕ	НАИМЕНОВАНИЕ	КОП.	ПРИМЕЧАНИЕ
				<u>СБОРОЧНЫЕ ЕДИНИЦЫ</u>		
			3.006 1-2/В2 вып. 1-1	ЛОТОК Л20д-3	1	
	1		3.006.1-2/В2 вып. 1-3	ИЗДЕЛИЕ ЗАКЛАДНОЕ М-3	2	

ВЕДОМОСТЬ РАСХОДА СТАЛИ НА ДОПОЛНИТЕЛЬНЫЕ ЗАКЛАДНЫЕ ИЗДЕЛИЯ, кг

МАРКА ЭЛЕМЕНТА	ИЗДЕЛИЯ ЗАКЛАДНЫЕ								Всего
	АРМАТУРА КЛАССА				ПРОКАТ МАРКИ				
	А-III				ВСТЗКП2				
	ГОСТ 5781-82				ГОСТ 19903-74*				
ФВ			Итого	б=6	б=8			Итого	
Л20д-3-1	0.8			0.8	0.8			0.8	1.6

ОСТАЛЬНОЕ СМОТРИТЕ ЛОТОК Л20д-3 СЕРИИ 3.006.1-2/В2 ВМП. 1-1.

ЗНАК ▼ НАНЕСТИ НЕСМЫВАЕМОЙ КРАСКОЙ.

9371/6

ТП 904-1-70.86-КМИ-Л20д-3-1

Лоток Л20д-3-1

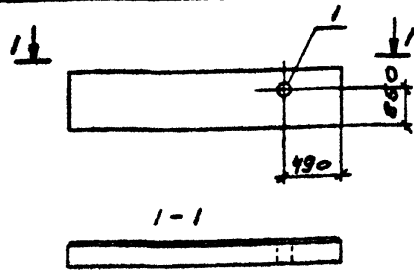
Студия	Масса	Масштаб
РП	950	-

Лист Пистов 1  
Госстрой СССР  
РОСТОВСКИЙ  
ПРОМСТРОИПРОЕКТ

Имя Подпись и дата Взам.инв.№

Сттехн. Растверяева  
Ведущ. Макарова  
Рук. гр. Моргунов  
Гл. спец. Остафьевский  
Начотл. Саакьянц  
Контр. Луценко

ТИПОВОЙ ПРОЕКТ 904-1-70.86 КМН Альбом 6



ФОРМАТ	ЗОНА	ПОЗ	ОБОЗНАЧЕНИЕ	НАИМЕНОВАНИЕ	КОЛ	ПРИМЕЧАНИЕ
				СБОРОЧНЫЕ ЕДИНИЦЫ		
			1.030.1-1 вып 1-1.0-3	ПС60.12.2.0-2А-31	1	
	1		5.900-2	Сальник ДУ250 С=200	1	

ВЕДОМОСТЬ РАСХОДА СТАЛИ НА ДОПОЛНИТЕЛЬНЫЕ ЗАКЛАДНЫЕ ИЗДЕЛИЯ, КГ

МАРКА ЭЛЕМЕНТА	ИЗДЕЛИЯ ЗАКЛАДНЫЕ							
	ПРОКАТ МАРКИ							
	ВСтЗКП2							
	ГОСТ 2590-71		ГОСТ 19903-74*		ГОСТ 3262-75*		Итого	Всего
Ф10	Итого	б=10	Итого	УР 325x6	Итого			
ПС60.12.2.0-2А-31-а	1.8	1.8	3.0		3.0	9.4	9.4	14.2

Остальное смотрите панель ПС60.12.2.0-2А-31 по серии 1.030.1-1 вып 1-1.0-3.

Привязан	
Име. №	

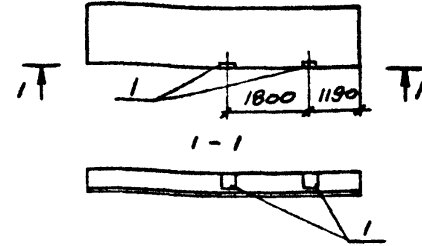
9371/6

ТИ 904-1-70.86-КМН-300

		Статия	Масса	Масштаб
Сттехн	Растеряева <i>Т.И.</i>	РП	2020	1:100
Вединж	Макарова <i>М.И.</i>			
Рук. гр	Моргунов <i>М.И.</i>	Лист	Листов 1	
Гл. спец	Остафьевский <i>С.И.</i>	Госстрой СССР РОСТОВСКИЙ ПРОМСТРОИНИИПРОЕКТ		
Начотд	Савьяни <i>С.И.</i>			
Контр	Луценко <i>С.И.</i>			

ФОРМАТ А4

ТИПОВОЙ ПРОЕКТ 904-1-70.86 КМН Альбом 6



ФОРМАТ	ЗОНА	ПОЗ	ОБОЗНАЧЕНИЕ	НАИМЕНОВАНИЕ	КОЛ	ПРИМЕЧАНИЕ
				СБОРОЧНЫЕ ЕДИНИЦЫ		
			1.030.1-1 вып 1-1.0-3	ПС60.12.2.0-2А-31	1	
	1		1.030.1-1 вып 1-3	Изделие закладное М9	2	

ВЕДОМОСТЬ РАСХОДА СТАЛИ НА ДОПОЛНИТЕЛЬНЫЕ ЗАКЛАДНЫЕ ИЗДЕЛИЯ, КГ

МАРКА ЭЛЕМЕНТА	ИЗДЕЛИЯ ЗАКЛАДНЫЕ							
	АРМАТУРА КЛАССА				ПРОКАТ МАРКИ			
	А-III				ВСтЗКП2			
	ГОСТ 5781-82*		ГОСТ 19903-74*		ГОСТ 5781-82*		ГОСТ 19903-74*	
Ф10	Итого	б=В	Итого	Ф10	Итого	б=В	Итого	Всего
ПС60.12.2.0-2А-31-б	0.8		0.8	2.0			2.0	2.8

Остальное смотрите панель ПС60.12.2.0-2А-31 по серии 1.030.1-1 вып 1-1.0-3.

Привязан	
Име. №	

9371/6

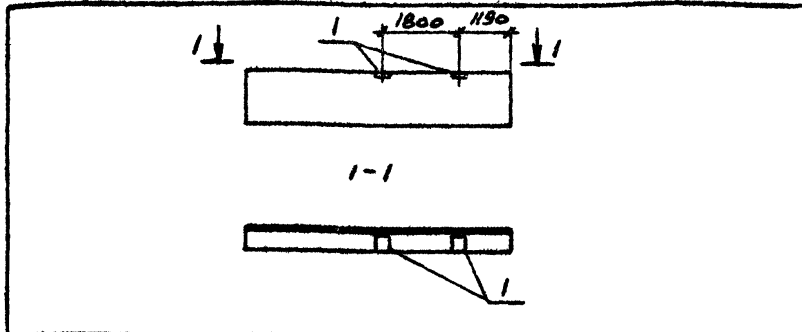
ТИ 904-1-70.86-КМН-301

		Статия	Масса	Масштаб
Сттехн	Растеряева <i>Т.И.</i>	РП	2020	1:100
Вединж	Макарова <i>М.И.</i>			
Рук. гр	Моргунов <i>М.И.</i>	Лист	Листов 1	
Гл. спец	Остафьевский <i>С.И.</i>	Госстрой СССР РОСТОВСКИЙ ПРОМСТРОИНИИПРОЕКТ		
Начотд	Савьяни <i>С.И.</i>			
Контр	Луценко <i>С.И.</i>			

ФОРМАТ А4

904-1-Л.В.КМИ Альбом 6

ТИПОВОЙ ПРОЕКТ



ФОРМАТ	ЗОНА	ПОЗ.	ОБОЗНАЧЕНИЕ	НАИМЕНОВАНИЕ	КОП.	ПРИМЕР ЧАШКИ
				<u>СБОРОЧНЫЕ ЕДИНИЦЫ</u>		
			1.030 1-1 вып. 1-1.0-3	ПС60.12.2.0-2А-31	1	
		1	1.030 1-1 вып. 1-3	ИЗДЕЛИЕ ЗАКЛАДНОЕ М9	2	

**ВЕДОМОСТЬ РАСХОДА СТАЛИ НА ДОПОЛНИТЕЛЬНЫЕ ЗАКЛАДНЫЕ ИЗДЕЛИЯ, КГ**

МАРКА ЭЛЕМЕНТА	ИЗДЕЛИЯ ЗАКЛАДНЫЕ						Всего
	АРМАТУРА КЛАССА			ПРОКАТ МАРКИ			
	А-III			ВСТЗКП2			
	ГОСТ 5781-82*			ГОСТ 19903-74*			
	φ10			Итого б.в		Итого	
ПС60.12.2.0-2А-31-6	0.8		0.8	2.0		2.0	2.0

ОСТАЛЬНОЕ СМОТРИТЕ ПАНЕЛЬ ПС60.12.2.0-2А-31  
ПО СЕРИИ 1.030.1-1 ВЫП. 1-1.0-3.

9371/6

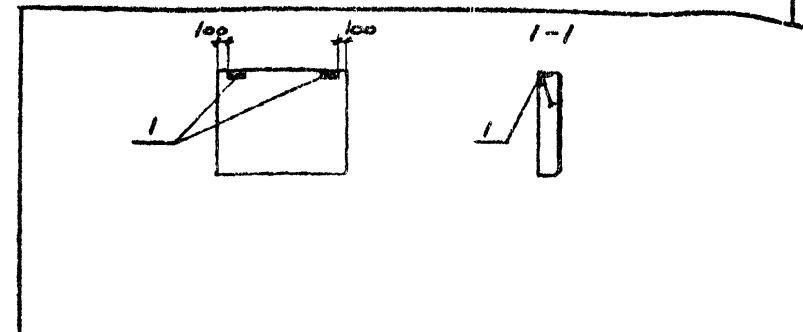
Имя, Подпись и дата

ТИ 904-1-Л.В.КМИ-302				
Сттехн. Растеряева <i>И.В.</i> Ведина Макарова <i>М.С.</i> Рук. гр. Моргунов <i>В.В.</i> Гл. спец. Остафьевский <i>В.В.</i> Начотд. Саакьяни <i>И.В.</i> Инж. контр. Луценко <i>В.В.</i>	Панель стеновая ПС60.12.2.0-2А-31-в	Студия	Масса	Масштаб
		РП	2020	1:100
		Лист	Листов 1	
Госстрой СССР РОСТОВСКИЙ ПРОМСТРОЙНИПРОЕКТ				

ФОРМАТ А4

904-1-Л.В.КМИ Альбом 6

ТИПОВОЙ ПРОЕКТ



ФОРМАТ	ЗОНА	ПОЗ.	ОБОЗНАЧЕНИЕ	НАИМЕНОВАНИЕ	КОП.	ПРИМЕР ЧАШКИ
				<u>СБОРОЧНЫЕ ЕДИНИЦЫ</u>		
			1.030 1-1 вып. 1-1.0-3	ЗПС15.12.2.0-А-5В	1	
		1	1.030.1-1 вып. 1-3	ИЗДЕЛИЕ ЗАКЛАДНОЕ М2	2	

**ВЕДОМОСТЬ РАСХОДА СТАЛИ НА ДОПОЛНИТЕЛЬНЫЕ ЗАКЛАДНЫЕ ИЗДЕЛИЯ, КГ**

МАРКА ЭЛЕМЕНТА	ИЗДЕЛИЯ ЗАКЛАДНЫЕ						Всего
	АРМАТУРА КЛАССА			ПРОКАТ МАРКИ			
	А-III			ВСТЗКП2			
	ГОСТ 5781-82*			ГОСТ 19903-74*			
	φ10			Итого б.в		Итого	
ЗПС15.12.2.0-А-5В-0.4	0.4		0.4	1.2	1.2	2.0	4.4

ОСТАЛЬНОЕ СМОТРИТЕ ПАНЕЛЬ ЗПС15.12.2.0-А-5В  
ПО СЕРИИ 1.030.1-1 ВЫП. 1-1.0-3.

16  
9371/6

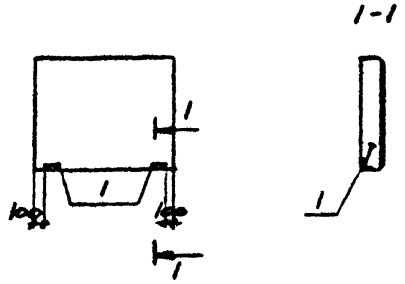
Имя, Подпись и дата

ТИ 904-1-Л.В.КМИ-303				
Сттехн. Растеряева <i>И.В.</i> Ведина Макарова <i>М.С.</i> Рук. гр. Моргунов <i>В.В.</i> Гл. спец. Остафьевский <i>В.В.</i> Начотд. Саакьяни <i>И.В.</i> Инж. контр. Луценко <i>В.В.</i>	Панель стеновая ЗПС15.12.2.0-А-5В-а	Студия	Масса	Масштаб
		РП	500	1:50
		Лист	Листов 1	
Госстрой СССР РОСТОВСКИЙ ПРОМСТРОЙНИПРОЕКТ				

ФОРМАТ А4



Типовой проект ТП 904-1 Железнич Альбом Б



ФОРМАТ	ЗОНА	ПОЗ	ОБОЗНАЧЕНИЕ	НАИМЕНОВАНИЕ	КОП	ПРИМЕЧАНИЕ
				СБОРОЧНЫЕ ЕДИНИЦЫ		
			1.030.1-1 вып.1-1, 0-3	2ПС15.12.2.0-1-5В	1	
		1	1.030.1-1 вып.1-3	ИЗДЕЛИЕ ЗАКЛАДНОЕ М2	2	

ВЕДОМОСТЬ РАСХОДА СТАЛИ НА ДОПОЛНИТЕЛЬНЫЕ ЗАКЛАДНЫЕ ИЗДЕЛИЯ, кг

МАРКА ЭЛЕМЕНТА	ИЗДЕЛИЯ ЗАКЛАДНЫЕ								ВСЕГО
	АРМАТУРА КЛАССА А-III				ПРОКАТ МАРКИ ВСт 3кп2				
	ГОСТ 5781-82*				ГОСТ 19903-74*		ГОСТ 8509-72*		
	Ф10			Итого	δ-6	ЛС-6	Итого	Итого	
2ПС15.12.2.0-1-5В	0.4			0.4	1.2	1.2	2.8	2.8	4.4

ОСТАЛЬНОЕ СМОТРИТЕ ПАНЕЛЬ 2ПС15.12.2.0-1-5В  
ПО СЕРИИ 1.0301-1 вып 1-1, 0-3.

Привязан			
Инва №			

9371/6

ТП 904-1-70.86-КЖИ-304

Имя	Подпись	Дата	Взаимный №
Сттехн	Растеряева	11.08.86	
Вединг	Макарова		
Рук. гр	Моргунов		
Глспец	Остаевский		
Начотд	Саакьянц		
Иконтр	Луценко		

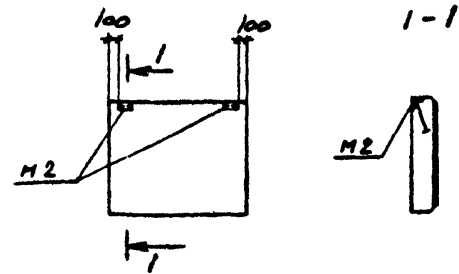
Панель стеновая  
2ПС15.12.2.0-1-5В-6

Стадия	Масса	Масштаб
РП	500	1:50
Лист		Листов 1

Госстрой СССР  
РОСТОВСКИЙ  
ПРОСТРОИНИИПРОЕКТ

ФОРМАТ А4

Типовой проект ТП 904-1 Железнич Альбом Б



ЗАКЛАДНЫЕ ИЗДЕЛИЯ М2 УСТАНОВИТЬ ПО ДАННОМУ ЧЕРТЕЖУ.  
ОСТАЛЬНОЕ СМОТРИТЕ ПАНЕЛЬ 2ПС12.12.2.0-1-59, ПС30.12.2.0-6А-57  
ПО СЕРИИ 1.030.1-1 вып.1-1, 0-3.

МАРКА	МАССА
2ПС12.12.2.0-1-59-а	400
ПС30.12.2.0-6А-57-а	1010

17

9371/6

ТП 904-1-70.86-КЖИ-305

Имя	Подпись	Дата	Взаимный №
Сттехн	Растеряева	11.08.86	
Вединг	Макарова		
Рук. гр	Моргунов		
Глспец	Остаевский		
Начотд	Саакьянц		
Иконтр	Луценко		

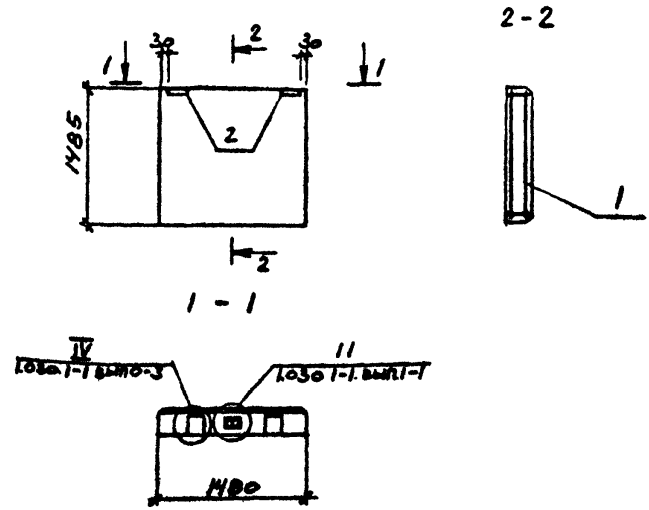
Панель стеновая  
(2ПС12.12.2.0-1-59-а,  
ПС30.12.2.0-6А-57-а)

Стадия	Масса	Масштаб
РП	см. табл.	-
Лист		Листов 1

Госстрой СССР  
РОСТОВСКИЙ  
ПРОСТРОИНИИПРОЕКТ

ФОРМАТ А4

ТИПОВОЙ ПРОЕКТ 904-1-70.86КНИ-АЛЬБОМ Б



ФОРМАТ	ЗОНА	ПОЗ	ОБОЗНАЧЕНИЕ	НАИМЕНОВАНИЕ	КОЛ.	ПРИМЕЧАНИЕ
				<u>СБОРОЧНЫЕ ЕДИНИЦЫ</u>		
				КАРКАС ПРОСТРАНСТВЕН-		
А4	1		ТП 904-1-70.86КНИ-КП1	НУЙ КП1	1	
	2		1.030 I-1 ВП 1-3	ИЗДЕЛИЕ ЗАКЛАДНОЕ М15	2	
				<u>МАТЕРИАЛЫ</u>		
				БЕТОН КЛАССА 3.5	0.44	М3

ВЫПОЛНЯТЬ В ОПАЛУШКЕ ПАНЕЛИ ЗПС 15.18.20-А ПО СЕРИИ 1.030 I-1 ВП 1-3 С СОБЛЮДЕНИЕМ ТРЕБОВАНИЙ ДАННОЙ СЕРИИ.

ВЕДОМОСТЬ РАСХОДА СТАЛИ НА ОДИН ЭЛЕМЕНТ, КГ.

18  
 9371/6

Привязан			
Изм. №			

Имя, Подпись и Дата Взам. инв. №

МАРКА ЭЛЕМЕНТА	ИЗДЕЛИЯ АРМАТУРНЫЕ					ИЗДЕЛИЯ ЗАКЛАДНЫЕ					ОБЩИЙ РАСХОД	СТАЛЬ	РАСТЕРЯВА	МАРКА	ПАНЕЛЬ СТЕНОВАЯ ПСИ	СТАДИЯ	МАССА	МАСШТАБ													
	АРМАТУРА КЛАССА		ВСЕГО	АРМАТУРА КЛАССА		ПРОКАТ МАРКИ		ВСЕГО	РАСХОД	СТАЛЬ									РАСТЕРЯВА	МАРКА	ПАНЕЛЬ СТЕНОВАЯ ПСИ	СТАДИЯ	МАССА	МАСШТАБ							
	ВР-I	А-I		А-III	ВСТЗКП2	ВСЕГО	РАСХОД																		СТАЛЬ	РАСТЕРЯВА	МАРКА	ПАНЕЛЬ СТЕНОВАЯ ПСИ	СТАДИЯ	МАССА	МАСШТАБ
	ГОСТ 6727-80	ГОСТ 5781-82		ГОСТ 5781-82	ГОСТ 19903-74																										
ПС1	φ4	φ5	Итого	φ10	Итого	Итого	б2в	Итого	Итого	Итого	Итого	Итого	Итого	Итого	Итого	Итого	Итого	Итого													
	1.3	3.2		4.5															0.7	0.7	5.2	2.1	2.1	2.1	2.1	4.2	9.4	9.4	9.4	9.4	9.4

Госстрой СССР  
 РОСТОВСКИЙ  
 ПРОМСТРОИПРОЕКТ

ВЕДОМОСТЬ РАСХОДА СТАЛИ НА ОДНМ ЭЛЕМЕНТ, КГ

МАРКА ЭЛЕМЕНТА	ИЗДЕЛИЯ АРМАТУРНЫЕ					ИЗДЕЛИЯ ЗАКЛАДНЫЕ										ОБЩИИ РАСХОД						
	АРМАТУРА КЛАССА					АРМАТУРА КЛАССА					ПРОКАТ МАРКИ											
	ВР-I		А-III			А-I		А-III			ВСТЗ КЛ2											
	ГОСТ 6727-80		ГОСТ 5781-82			ГОСТ 5781-82		ГОСТ 5781-82			ГОСТ 8240-72											
	φ5		Итого	φ10	Итого	φ20		Итого	φ8	φ10				Итого	С24				Итого			
ПК1	1.8		1.8	11.8	11.8	13.6	4.2	4.2	1.0	0.6					1.6	7.6				7.6	13.4	27.0

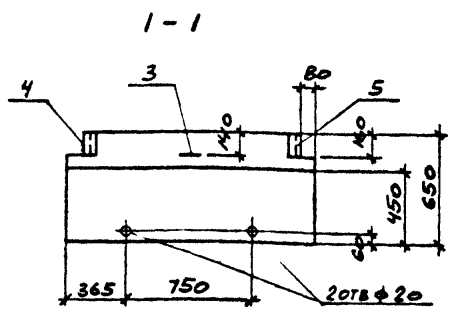
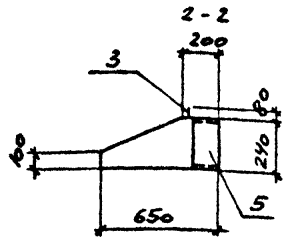
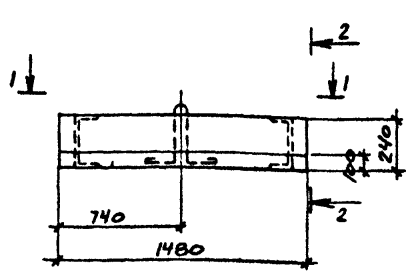
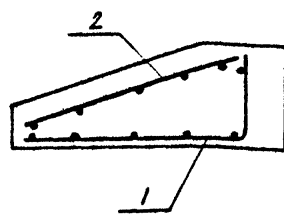


СХЕМА АРМИРОВАНИЯ



ФОРМАТ	ЗОНА	ПОЗ.	ОБОЗНАЧЕНИЕ	НАИМЕНОВАНИЕ	КОЛ.	ПРИМЕЧАНИЕ
				<u>БЕТОРНЫЕ ЕДИНИЦЫ</u>		
АУ	1		ТП 904-1-70.86 КМН-С10	СЕТКА АРМАТУРНАЯ С10	1	
АУ	2		ТП 904-1-70.86 КМН-С11	ТО ЖЕ С11	1	
	4			ИЗДЕЛИЕ ЗАКЛАДНОЕ МНЗ	1	
	5		1.030.1-1 вып.2-1	ТО ЖЕ МНЧ	1	
	3			ПЕТЛЯ СП2	1	
				<u>МАТЕРИАЛЫ</u>		
				БЕТОН КЛАССА 12.5	0.19 м <sup>3</sup>	

ТИПОВОЙ ПРОЕКТ 904-1-70.86-КМН АЛБЕОМ Б

Имя, Подпись, Подпись и дата, Взам или №

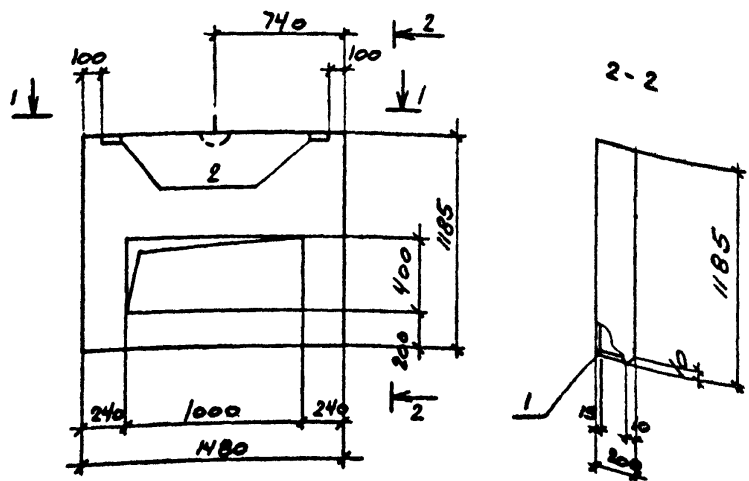
Выполнять в опалубке панели ПК 60.65-Л по серии 1.030.1-1. вып.2-1 с соблюдением требований данной серии.

19  
9371/6

ТП 904-1-70.86-КМН-307			Стандия	Масса	Масштаб
Панель карнизная ПК1			РП	300	-
Стехн. Растряева			Лист		
Ведилн. Макарова			Листов 1		
Рук. гр. Моргунов			Госстрой СССР		
Глоспел. Остафьевский			РОСТОВСКИЙ		
Нацотд. Савьянц			ПРОМСТРОИПРОЕКТ		
Инконтр. Луценко			ФОРМАТ А3		

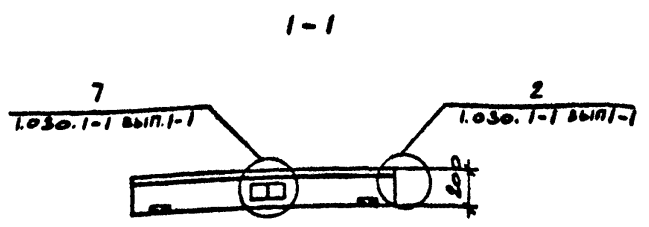
ВЕДОМОСТЬ РАСХОДА СТАЛИ НА ЭЛЕМЕНТ, КГ

МАРКА ЭЛЕМЕНТА	ИЗДЕЛИЯ АРМАТУРНЫЕ										ИЗДЕЛИЯ ЗАКЛАДНЫЕ										ОБЩИЙ РАСХОД			
	АРМАТУРА КЛАССА										ПРОКАТ МАРКИ													
	ВР-I			А-I			А-III				АРМАТУРА КЛАССА					ПРОКАТ МАРКИ								
	ГОСТ 6727-80			ГОСТ 5781-82							А-III					ГОСТ 19903-74						ГОСТ 8509-72		
φ4	φ5		Итого	φ10		Итого	φ8	φ10		Итого	Всего	φ10		Итого	φ6		Итого	φ6		Итого	Всего			
ПС 2	1.4	1.6		3.0	0.65		0.65	0.05	3.6		3.7	7.4	0.4		0.4	1.2		1.2	2.8		2.8	4.4	11.8	



ФОРМАТ	ЗОНА	ПОС	ОБОЗНАЧЕНИЕ	НАИМЕНОВАНИЕ	КОЛ	ПРИМЕЧАНИЕ
				<u>СБОРОЧНЫЕ ЕДИНИЦЫ</u>		
A3	1		ТП 904-1-70.86 КМН-КП2	КАРКАС ПРОСТРАНСТВЕННЫЙ КП2	1	
	2		1.030.1-1 ВМП.1-3	ИЗДЕЛИЕ ЗАКЛАДНОЕ М2	2	
				<u>МАТЕРИАЛЫ</u>		
				БЕТОН КЛАССА В 3,5	0.21	М 3
				РАСТВОР ЦЕМЕНТНЫЙ М100	0.03	М 3
				РАСТВОР ЦЕМЕНТНЫЙ М50	0.03	М 3

ПАНЕЛЬ ПС2 ИЗГОТОВИТЬ В ОПАЛКЕ ПАНЕЛИ 2ПС15.2.2.0-А ПО СЕРИИ 1.030.1-1 ВМП.1-1.



Примечание

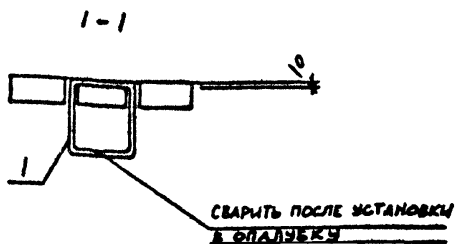
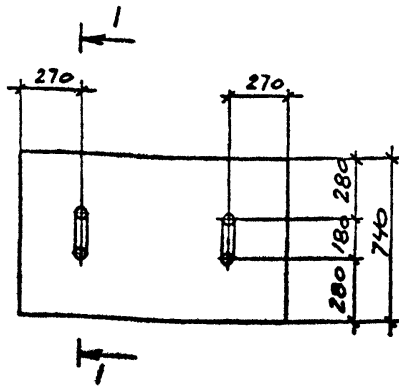
20  
9571/6

ТП 904-1-70.86 КМН-308		
Страна	Масса	Масштаб
РП	386	-
Лист	Листов	
Госстрой СССР РОСТОВСКИЙ ПРОСТРОИНИИПРОЕКТ		

Альбом 6

Типовой проект 904-1-70.86-КМН

Имя, № подл. Подпись и дата. Взам. инв. №



Формат	Зона	Поз.	Обозначение	Наименование	КОЛ НА ИСПОЛ			Примечание
					1	2		
				<u>СБОРОЧНЫЕ ЕДИНИЦЫ</u>				
			3.006.1-2/82 вып.1-2	ПЛИТА П10д-5б	1			
				П7д-5б		1		
ЛЧ	1		ТП 904-1-70.86 жмн-мн5	ИЗДЕЛИЕ ЗАКЛАДНОЕ МН5	2	2		

ОСТАЛЬНОЕ СМОТРИТЕ ПЛИТЫ П10д-5б, П7д-5б СЕРИИ 3.006.1-2/82 ВМП-2.

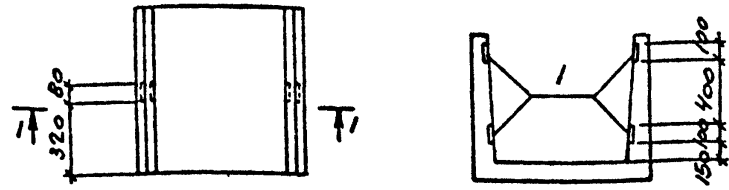
Имя	Подпись	Дата	Взаминв №	ВЕДОМОСТЬ РАСХОДА СТАЛИ НА ДОПОЛНИТЕЛЬНЫЕ ЗАКЛАДНЫЕ ИЗДЕЛИЯ, КГ			
				ИЗДЕЛИЯ ЗАКЛАДНЫЕ			ВСЕГО
МАРКА ЭЛЕМЕНТА				АРМАТУРА КЛАССА		ВСЕГО	
				А-І			
МАРКА ЭЛЕМЕНТА				ГОСТ 5781-82		ВСЕГО	
				φ10			
				П10д-5б-1	1.0		1.0
				П7д-5б-1		1.0	1.0

МАРКА ЭЛЕМЕНТА	НОМЕР НА ИСПОЛН	МАССА КГ
П10д-5б-1	1	190
П7д-5б-1	2	150

ТП 904-І-70.86-ЖМН-П10д-5б-І		
Ст. техн	Растеряева	И.И.И.
Вед. инж	Макарова	М.М.М.
Рук. гр	Моргунов	М.М.М.
Гл. спец	Осташевский	О.О.О.
Нач. отд	Саакьяни	С.С.С.
Контр	Луценко	Л.Л.Л.
Плита (П10д-5б-І, П7д-5б-І)		
Стадия	Масса	Масштаб
РП	СМ. ТАБЛ.	-
Лист	Листов	
Госстрой СССР РОСТОВСКИЙ ПРОЕКТИРОВАНИИ ПРОЕКТ		

21  
9371/6

Привязан		
Имя	№	



ФОРМАТ	ЗОНА	ПОЗ.	ОБОЗНАЧЕНИЕ	НАИМЕНОВАНИЕ	КОЛ.	ПРИМЕЧАНИЕ
				СБОРОЧНЫЕ ЕДИНИЦЫ		
			3.006.1-2/В2 вып.1-1	Лоток Л8д-5	1	
	1		3.006.1-2/В2 вып.1-3	Изделие закладное М-3	4	

ВЕДОМОСТЬ РАСХОДА СТАЛИ НА ДОПОЛНИТЕЛЬНЫЕ ЗАКЛАДНЫЕ ИЗДЕЛИЯ, КГ

МАРКА ЭЛЕМЕНТА	ИЗДЕЛИЯ ЗАКЛАДНЫЕ						ВСЕГО
	АРМАТУРА КЛАССА			ПРОКАТ МАРКИ			
	А-III			ВСТЗКП2			
	ГОСТ 5781-82			ГОСТ 19903-74 *			
ФВ			Итого	б=6		Итого	
Л8д-5-1	1.6		1.6	1.6		1.6	3.2

Остальное смотрите лоток Л8д-5 серии 3.006.1-2/В2 вып.1-1.

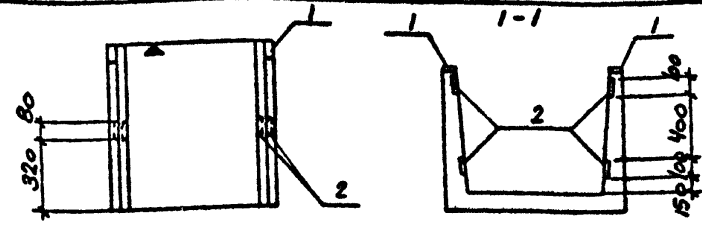
Привязан	
Инд. №	

9371/6

ТП 904-1-70.86 -КНИ-Л8д-5-1

Инд. №	Подпись	Дата	Взам. инв. №
	Стехин		
	Велинг		
	Рук. гр.		
	Гл. спец.		
	Начотд.		
	Инж.пр.		

Лоток Л8д-5-1	Стандия	Масса	Масштаб
	РП	500	-
	Лист	Листов 1	
Госстрой СССР РОСТОВСКИЙ ПРОМСТРОИНИПРОЕКТ			



ФОРМАТ	ЗОНА	ПОЗ.	ОБОЗНАЧЕНИЕ	НАИМЕНОВАНИЕ	КОЛ.	ПРИМЕЧАНИЕ
				СБОРОЧНЫЕ ЕДИНИЦЫ		
			3.006.1-2/В2 вып.1-1	Лоток Л8д-5	1	
	1		3.006.1-2/В2 вып.1-3	Изделие закладное М-1	2	
	2		3.006.1-2/В2 вып.1-3	То же М-3	4	

ВЕДОМОСТЬ РАСХОДА СТАЛИ НА ДОПОЛНИТЕЛЬНЫЕ ЗАКЛАДНЫЕ ИЗДЕЛИЯ, КГ

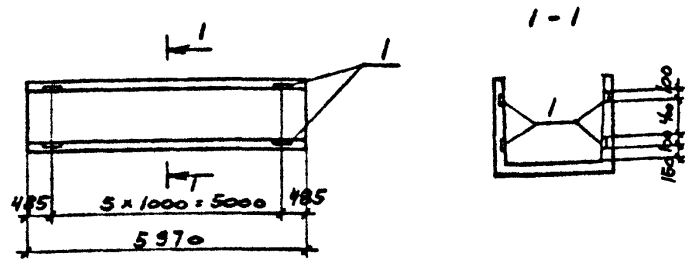
МАРКА ЭЛЕМЕНТА	ИЗДЕЛИЯ ЗАКЛАДНЫЕ						ВСЕГО
	АРМАТУРА КЛАССА			ПРОКАТ МАРКИ			
	А-III			ВСТЗКП2			
	ГОСТ 5781-82			ГОСТ 19903-74			
ФВ			Итого	б=6		Итого	
Л8д-5-2	1.8		1.8	2.4		2.4	4.2

Остальное смотрите лоток Л8д-5-2 серии 3.006.1-2/В2 вып.1-1.

ЗНАК ▼ НАНЕСТИ НЕСМЫВАЕМОЙ КРАСКОЙ

Инд. №	Подпись	Дата	Взам. инв. №
	Стехин		
	Велинг		
	Рук. гр.		
	Гл. спец.		
	Начотд.		
	Инж.пр.		

Привязан			
Инд. №			
22			
9371/6			
ТП 904-1-70.86 -КНИ-Л8д-5-2			
Лоток Л8д-5-2	Стандия	Масса	Масштаб
	РП	500	-
	Лист	Листов 1	
Госстрой СССР РОСТОВСКИЙ ПРОМСТРОИНИПРОЕКТ			



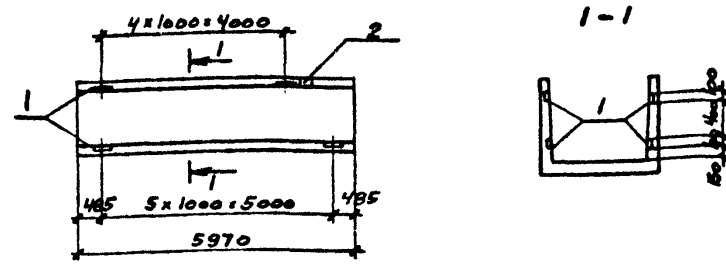
ФОРМАТ	ЗОНА	ПОЗ	ОБОЗНАЧЕНИЕ	НАИМЕНОВАНИЕ	КОП	ПРИМЕЧАНИЕ
				<u>СБОРОЧНЫЕ ЕДИНИЦЫ</u>		
			3.006.1-2/82 вып.1-1	Лоток ЛВ-8	1	
	1		3.006.1-2/82 вып.1-3	ИЗДЕЛИЕ ЗАКЛАДНОЕ М-3	24	

ВЕДОМОСТЬ РАСХОДА СТАЛИ НА ДОПОЛНИТЕЛЬНЫЕ ЗАКЛАДНЫЕ ИЗДЕЛИЯ, кг

МАРКА ЭЛЕМЕНТА	ИЗДЕЛИЯ ЗАКЛАДНЫЕ						Всего
	АРМАТУРА КЛАССА			ПРОКАТ МАРКИ			
	А-III			ВСТЗКЛ2			
	ГОСТ 5781-82			ГОСТ 19903-74 "			
ФВ		Итого	ФВ		Итого		
ЛВ-8-1	9.6		9.6	9.6		9.6	19.2

ОСТАЛЬНОЕ СМОТРИТЕ ЛОТОК ЛВ-8 СЕРИИ 3.006.1-2/82 ВЫП.1-1

Имя, Подпись и дата	Взам.инв.№	9371/6	Приказ						
ТИП 904-1-70.86-КНИ-ЛВ-8-1									
Сттехн	Растеряева	Литвин	Лоток ЛВ-8-1	Стадия	РП	Масса	3900	Масштаб	-
Вединг	Макарова	Маслен		Лист		Листов			
Рук.гр	Моргунов	Моргунов		Госстрой СССР РОСТОВСКИЙ ПРОМСТРОИНИИПРОЕКТ					
Глспец	Осташевский	Осташевский		ФОРМАТ А4					
Начотд	Свакьяни	Свакьяни							
Инконтр	Луценко	Луценко							



ФОРМАТ	ЗОНА	ПОЗ	ОБОЗНАЧЕНИЕ	НАИМЕНОВАНИЕ	КОП	ПРИМЕЧАНИЕ
				<u>СБОРОЧНЫЕ ЕДИНИЦЫ</u>		
			3.006.1-2/82 вып.2-2	Лоток ЛУВ-8	1	
	1		3.006.1-2/82 вып.1-3	ИЗДЕЛИЕ ЗАКЛАДНОЕ М-3	22	
	2	3	006.1-2/82 вып.1-3	ТО ЖЕ	М-1	1

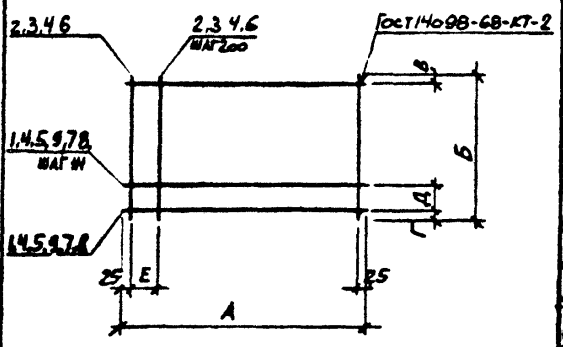
ВЕДОМОСТЬ РАСХОДА СТАЛИ НА ДОПОЛНИТЕЛЬНЫЕ ЗАКЛАДНЫЕ ИЗДЕЛИЯ, кг

МАРКА ЭЛЕМЕНТА	ИЗДЕЛИЯ ЗАКЛАДНЫЕ						Всего
	АРМАТУРА КЛАССА			ПРОКАТ МАРКИ			
	А-III			ВСТЗКЛ2			
	ГОСТ 5781-82			ГОСТ 19903-74 "			
ФВ		Итого	ФВ		Итого		
ЛУВ-8-1	9.0		9.0	9.4		9.4	18.4

ОСТАЛЬНОЕ СМОТРИТЕ ЛОТОК ЛУВ-8 СЕРИИ 3.006.1-2/82 ВЫП.2-2.

Имя, Подпись и дата	Взам.инв.№	9371/6	Приказ						
ТИП 904-1-70.86-КНИ-ЛУВ-8-1									
Сттехн	Растеряева	Литвин	Лоток ЛУВ-8-1	Стадия	РП	Масса	3650	Масштаб	-
Вединг	Макарова	Маслен		Лист		Листов			
Рук.гр	Моргунов	Моргунов		Госстрой СССР РОСТОВСКИЙ ПРОМСТРОИНИИПРОЕКТ					
Глспец	Осташевский	Осташевский		ФОРМАТ А4					
Начотд	Свакьяни	Свакьяни							
Инконтр	Луценко	Луценко							

Типовой проект ТП 904-1-70.86-КМН Альбом 6



ФОРМАТ	ЗОНА	ПОЗ	ОБОЗНАЧЕНИЕ	НАИМЕНОВАНИЕ	КОП НА ИСПОЛН									ПРИМЕЧАНИЕ	
					С1	С2	С3	С4	С5	С6	С7	С8	С9		
					<u>ДОКУМЕНТАЦИЯ</u>										
А4			ТП 904-1-70.86-КМН-ТТ	ТЕХНИЧЕСКИЕ ТРЕБОВАНИЯ											
				К ИЗГОТОВЛЕНИЮ АРМАТУРНЫХ											
				И ЗАКЛАДНЫХ ИЗДЕЛИЙ											
				<u>ДЕТАЛИ</u>											
Б4		1		А-I-6 ГОСТ 5781-82 l = 1650	7	5									0.4 кг
Б4		2		А-II-12 ГОСТ 5781-82 l = 1950	9		10								1.7 кг
Б4		3		А-II-12 ГОСТ 5781-82 l = 1600		9		10	5			14			1.4 кг
Б4		4		А-II-12 ГОСТ 5781-82 l = 1850			10	6		6	13				1.6 кг
Б4		5		А-II-12 ГОСТ 5781-82 l = 850					6						0.8 кг
Б4		6		А-II-12 ГОСТ 5781-82 l = 1450									6		13 кг
Б4		7		А-II-12 ГОСТ 5781-82 l = 2400							7				2.1 кг
Б4		8		А-II-12 ГОСТ 5781-82 l = 2650								8			2.4 кг
Б4		9		А-II-12 ГОСТ 5781-82 l = 1050						7			6		0.9 кг

Имя Наполн Подпись и дат. Взаим. №

МАРКА	РАЗМЕРЫ В ММ							МАССА кг
	А	Б	В	Г	Д	Ж	Е	
С1	1650	1950	75	75	300	300	200	18.1
С2	1650	1600	100	500	250	250	200	14.6
С3	1850	1950	75	75	200	200	200	33.0
С4	1850	1600	100	500	200	200	200	23.6
С5	850	1600	100	500	200	200	200	11.8
С6	1050	1850	150	500	200	200	200	15.9
С7	2400	1850	150	500	200	200	150	35.5
С8	2650	1600	100	500	200	200	200	34.0
С9	1050	1450	100	530	100	200	200	13.2

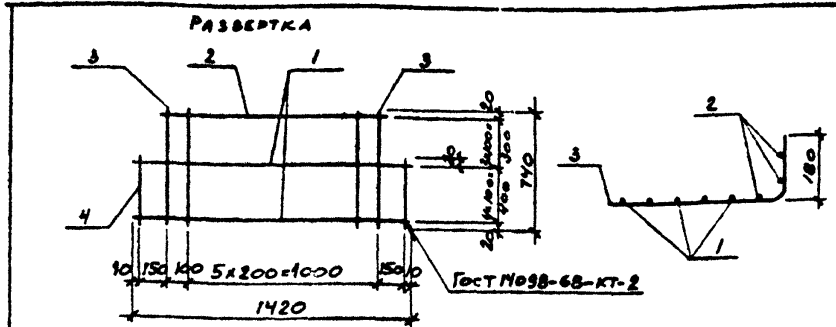
24  
9371/6

Привязан			
Име. №			

ТП 904-1-70.86-КМН-С1		
Сттех: Растеряев Вединг Макарова Рук. гр Моргунов Глспец Остафьевский Начотд Саакьянц Нконтр Луценко	Сетка арматурная (С1 - С9)	
	Стация	Масса
	РП	см. табл.
	Лист	Листов
Госстрой СССР РОСТОВСКИЙ ПРОМСТРОИПРОЕКТ		



Типовой проект 904-1-70.86-КМН Альбом Б

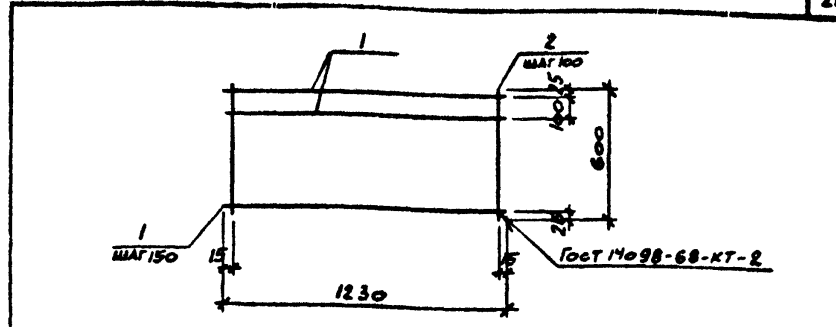


ФОРМАТ	ЗОНА	ПОЗ	ОБОЗНАЧЕНИЕ	НАИМЕНОВАНИЕ	КОЛ	ПРИМЕ ЧАННЕ
				<u>ДОКУМЕНТАЦИЯ</u>		
АУ			ТП 904-1-70.86-КМН-ТТ	ТЕХНИЧЕСКИЕ ТРЕБОВАНИЯ К ИЗГОТОВЛЕНИЮ АРМАТУРНЫХ И ЗАКЛАДНЫХ ИЗДЕЛИЙ		
				<u>ДЕТАЛИ</u>		
БУ	1		А-III-10 ГОСТ 5781-82 L=1420	5	0.9 кг	
БУ	2		А-III-10 ГОСТ 5781-82 L=1120	3	0.7 кг	
БУ	3		φ58р-I ГОСТ 6727-80 L=740	7	0.1 кг	
БУ	4		φ58р-I ГОСТ 6727-80 L=440	2	0.06 кг	

Имя Исполн	Подпись и дата	Взам.име №	Привязан			
9371/6			Име. №			
ТП 904-1-70.86-КМН-С10						
Сттехн	Растеряева	Машин	Сетка арматурная С10	Стадия	Масса	Масштаб
Вединг	Макарова	Машин		РП	7,4	-
Рук.гр	Коргунов	Машин		Лист	Листов 1	
Гл.спец	Осташевский	Машин	Госстрой СССР РОСТОВСКИЙ ПРОМСТРОЙНИИПРОЕКТ			
Нацотд	Саакьянц	Машин				
Нконтр	Луценко	Машин				

ФОРМАТ А4

Типовой проект 904-1-70.86-КМН Альбом Б

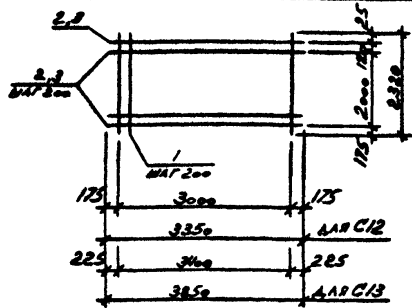


ФОРМАТ	ЗОНА	ПОЗ	ОБОЗНАЧЕНИЕ	НАИМЕНОВАНИЕ	КОЛ	ПРИМЕ ЧАННЕ
				<u>ДОКУМЕНТАЦИЯ</u>		
АУ			ТП 904-1-70.86-КМН-ТТ	ТЕХНИЧЕСКИЕ ТРЕБОВАНИЯ К ИЗГОТОВЛЕНИЮ АРМАТУРНЫХ И ЗАКЛАДНЫХ ИЗДЕЛИЙ		
				<u>ДЕТАЛИ</u>		
БУ	1		φ58р-I ГОСТ 6727-80 L=1230	5	0.2 кг	
БУ	2		А-III-10 ГОСТ 5781-82 L=600	13	0.4 кг	

Имя Исполн	Подпись и дата	Взам.име №	Привязан			
9371/6			Име. №			
ТП 904-1-70.86-КМН-С11						
Сттехн	Растеряева	Машин	Сетка арматурная С11	Стадия	Масса	Масштаб
Вединг	Макарова	Машин		РП	6,2	-
Рук.гр	Коргунов	Машин		Лист	Листов 1	
Гл.спец	Осташевский	Машин	Госстрой СССР РОСТОВСКИЙ ПРОМСТРОЙНИИПРОЕКТ			
Нацотд	Саакьянц	Машин				
Нконтр	Луценко	Машин				

ФОРМАТ А4

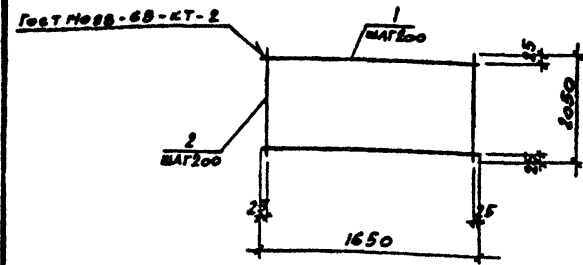
Типовой проект 904-1-70.86 - КМН Альбом 6



ФОРМАТ	ЗОНА	ПОЗ	ОБОЗНАЧЕНИЕ	НАИМЕНОВАНИЕ	КОЛ.	ПРИМЕЧАНИЕ
				<u>ДОКУМЕНТАЦИЯ</u>		
A4			ТП 904-1-70.86-КМН-ТТ	ТЕХНИЧЕСКИЕ ТРЕБОВАНИЯ К ИЗГОТОВЛЕНИЮ АРМАТУРНЫХ И ЗАКАДНЫХ ИЗДЕЛИЙ <u>С12</u>		
				<u>ДЕТАЛИ</u>		
Б4	1			A-I-8 ГОСТ 5781-82 с = 2320	16	0,9 кг
Б4	2			A-II-12 ГОСТ 5781-82 с = 3350	12	3,0 кг
				<u>С13</u>		
				<u>ДЕТАЛИ</u>		
Б4	1			A-I-8 ГОСТ 5781-82 с = 2320	18	0,9 кг
Б4	3			A-II-12 ГОСТ 5781-82 с = 3850	12	3,4 кг

МАРКА	МАССА	Привязан		
С12	50,4			
С13	56,8			
9371/6		Име. №		
ТП 904-1-70.86 - КМН-С12				
Техник	Ванян	Стация	Масса	Масштаб
Ведущий	Макарова		ТП	см. табл.
Рук. гр.	Моргунов	Лист	Листов 1	
Гл. спец.	Осташевский	Госстрой СССР РОСТОВСКИЙ ПРОМСТРОИНИПРОЕКТ		
Нач. от.	Саакьянц	РОСМАТ АЧ		
Контроль	Луценко			

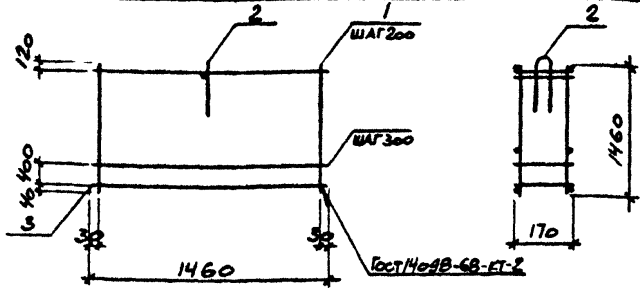
Типовой проект 904-1-70.86 - КМН Альбом 6



ФОРМАТ	ЗОНА	ПОЗ	ОБОЗНАЧЕНИЕ	НАИМЕНОВАНИЕ	КОЛ.	ПРИМЕЧАНИЕ
				<u>ДОКУМЕНТАЦИЯ</u>		
A4			ТП 904-1-70.86-КМН-ТТ	ТЕХНИЧЕСКИЕ ТРЕБОВАНИЯ К ИЗГОТОВЛЕНИЮ АРМАТУРНЫХ И ЗАКАДНЫХ ИЗДЕЛИЙ <u>ДЕТАЛИ</u>		
				<u>ДЕТАЛИ</u>		
Б4	1			A-I-8 ГОСТ 5781-82 с = 1650	11	0,7 кг
Б4	2			A-II-12 ГОСТ 5781-82 с = 2050	9	0,8 кг

МАРКА	МАССА	Привязан		
С12	50,4			
С13	56,8			
9371/6		Име. №		
ТП 904-1-70.86-КМН-С14				
Техник	Растрелева	Стация	Масса	Масштаб
Ведущий	Макарова		ТП	см. табл.
Рук. гр.	Моргунов	Лист	Листов 1	
Гл. спец.	Осташевский	Госстрой СССР РОСТОВСКИЙ ПРОМСТРОИНИПРОЕКТ		
Нач. от.	Саакьянц	РОСМАТ АЧ		
Контроль	Луценко			

ТИПОВОЙ ПРОЕКТ 904-1-70.86-КНИ ЛЬБОМ 6



ФОРМАТ	ЗОНА	ПОЗ	ОБОЗНАЧЕНИЕ	НАИМЕНОВАНИЕ	КОП	ПРИМЕЧАНИЕ
			<u>ДОКУМЕНТАЦИЯ</u>			
АУ			ТП 904-1-70.86-КНИ-ТТ	ТЕХНИЧЕСКИЕ ТРЕБОВАНИЯ		
				К ИЗГОТОВЛЕНИЮ АРМАТУРНЫХ И ЗАКЛАДНЫХ ИЗДЕЛИЙ		
			<u>СБОРОЧНЫЕ ЕДИНИЦЫ</u>			
АТ	1			КАРКАС ПЛОСКИЙ КР1	В	
		2		СП2	1	
			<u>ДЕТАЛИ</u>			
БЧ		3		Ф4Вр-I ГОСТ 6727-80 L=1460	5	0.1 КГ

Привязан			
Инв. №			

9371/6

ТП 904-1-70.86-КНИ-КНИ

Каркас пространственный КН1

Стадия	Масса	Масштаб
РП	5,2	-
Лист	Листов 1	

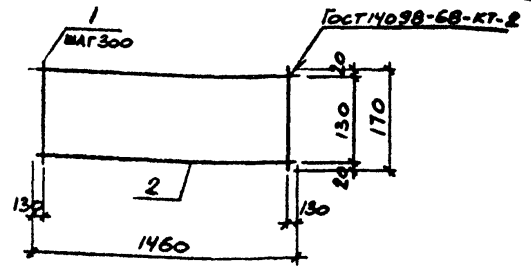
Госстрой СССР  
РОСТОВСКИЙ  
ПРОМСТРОИПРОЕКТ

ФОРМАТ А4

Имя, Подпись и дата

Ст.техн. Растеряева Т.И.  
Вед.инж. Макарова М.И.  
Рук.гр. Моргунов А.И.  
Сл.спец. Остапавская Л.И.  
Нач.отд. Саакьяни Л.И.  
Инженер Дуценко А.И.

ТИПОВОЙ ПРОЕКТ 904-1-70.86-КНИ ЛЬБОМ 6



ФОРМАТ	ЗОНА	ПОЗ	ОБОЗНАЧЕНИЕ	НАИМЕНОВАНИЕ	КОП	ПРИМЕЧАНИЕ
			<u>ДОКУМЕНТАЦИЯ</u>			
АУ			ТП 904-1-70.86-КНИ-ТТ	ТЕХНИЧЕСКИЕ ТРЕБОВАНИЯ		
				К ИЗГОТОВЛЕНИЮ АРМАТУРНЫХ И ЗАКЛАДНЫХ ИЗДЕЛИЙ		
			<u>ДЕТАЛИ</u>			
БЧ	1			Ф4Вр-I ГОСТ 6727-80 L=170	5	0.02 КГ
БЧ	2			Ф5Вр-I ГОСТ 6727-80 L=1460	2	0.2 КГ

Имя, Подпись и дата

Ст.техн. Растеряева Т.И.  
Вед.инж. Макарова М.И.  
Рук.гр. Моргунов А.И.  
Сл.спец. Остапавская Л.И.  
Нач.отд. Саакьяни Л.И.  
Инженер Дуценко А.И.

Привязан			
Инв. №			

27

9371/6

ТП 904-1-70.86-КНИ-КР1

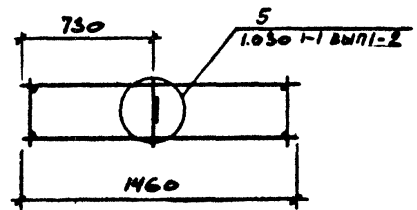
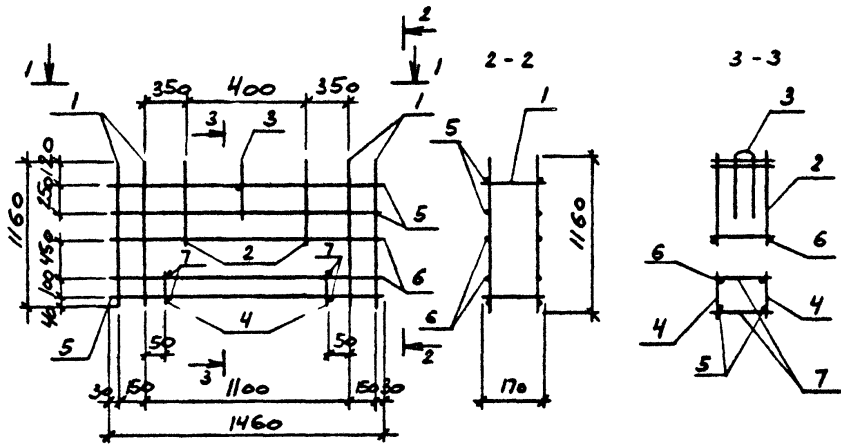
Каркас плоский КР1

Стадия	Масса	Масштаб
РП	0,5	-
Лист	Листов 1	

Госстрой СССР  
РОСТОВСКИЙ  
ПРОМСТРОИПРОЕКТ

ФОРМАТ А4

Тыловой проект 904-1-70.86 - КМН Альбом Б



ФОРМАТ	ЗОНА	ПОЗ	ОБОЗНАЧЕНИЕ	НАИМЕНОВАНИЕ	КОЛ.	ПРИМ. ЧАСТИ
				<u>ДОКУМЕНТАЦИЯ</u>		
А4			ТП 904-1-70.86-КМН-ТТ	ТЕХНИЧЕСКИЕ ТРЕБОВАНИЯ		
				К ИЗГОТОВЛЕНИЮ АРМАТУРНЫХ		
				И ЗАКЛАДНЫХ ИЗДЕЛИЙ		
				<u>СБОРОЧНЫЕ ЕДИНИЦЫ</u>		
		1	1.030 1-1. вып.1-2	КАРКАС ПЛОСКИЙ КР2Т5	4	
А4		2	ТП 904-1-70.86-КМН-КР2	ТО ЖЕ КР2	2	
		3	1.030 1-1 вып.1-3	ПЕТЛЯ СП2	1	
				<u>ДЕТАЛИ</u>		
Б4		4		Ф4ВР-I ГОСТ 6727-80 L=150	12	0.01 кг
Б4		5		Ф4ВР-I ГОСТ 6727-80 L=1460	6	0.1 кг
Б4		6		А-Щ-10 ГОСТ 5781-82 L=1460	4	0.9 кг
Б4		7		Ф4ВР-I ГОСТ 6727-80 L=170	12	0.02 кг

Имя, № прог. | Подписан и дата | Взам. инв. №

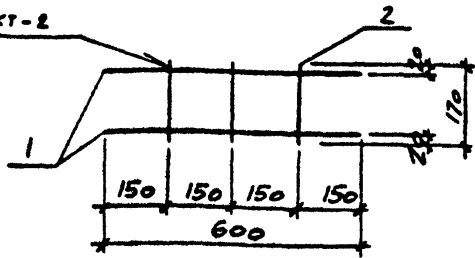
Привязан			
Имя, №			

28  
9371/6

				ТП 904-1-70.86 -КМН-КР2		
				Стадия	Масса	Масштаб
Каркас пространственный КР2				РП	7,4	-
				Лист	Листов 1	
Ст. техн.	Растреляла	<i>Труфанов</i>	Каркас пространственный КР2	Госстрой СССР РОСТОВСКИЙ ПРОМСТРОЙНИИПРОЕКТ		
Вед. инж.	Какарова	<i>Какарова</i>				
Рук. гр.	Моргунов	<i>Моргунов</i>				
Гл. спец.	Осташевский	<i>Осташевский</i>				
Нач. от.	Савкьянц	<i>Савкьянц</i>				
Контр.	Луценко	<i>Луценко</i>				

Льбом Б  
Типовой проект 904-1-70.86-кми

Гост № 98-68-КТ-2

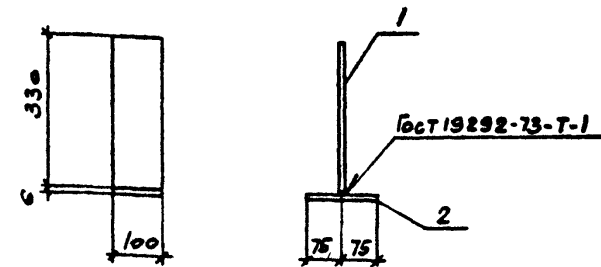


ФОРМАТ	ЗОНА	ПОЗ.	ОБОЗНАЧЕНИЕ	НАИМЕНОВАНИЕ	КОП.	ПРИМЕЧАНИЕ
				<u>ДОКУМЕНТАЦИЯ</u>		
А4			ТП 904-1-70.86-кми-ТТ	ТЕХНИЧЕСКИЕ ТРЕБОВАНИЯ К ИЗГОТОВЛЕНИЮ АРМАТУРНЫХ И ЗАКЛАДНЫХ ИЗДЕЛИЙ		
				<u>ДЕТАЛИ</u>		
Б4		1		Ф5Вр-I Гост 6727-80 l=600	2	0.08 кг
Б4		2		Ф4Вр-I Гост 6727-80 l=170	3	0.02 кг

Имя № подл.	Подпись и дата	Взам. инв. №	Привязан:		
		9371/6	Имя, №		
ТП 904-I-70.86-кми-КР2					
Ст. техн.	Растеряева	Ильина	Каркас плоский КР2	Стадия	Масса
Вед. инж.	Макарова	Макарова		РП	0,3
Рук. гр.	Моргунов	Моргунов		Лист	Листов
Инспектор	Осташевский	Осташевский			
Нач. отд. контр.	Саакьянц	Луценко		Госстрой СССР РОСТОВСКИЙ ПРОМСТРОИНИИПРОЕКТ	

ФОРМАТ А4

Льбом Б  
Типовой проект 904-1-70.86-кми



ФОРМАТ	ЗОНА	ПОЗ.	ОБОЗНАЧЕНИЕ	НАИМЕНОВАНИЕ	КОП.	ПРИМЕЧАНИЕ
				<u>ДОКУМЕНТАЦИЯ</u>		
А4			ТП 904-1-70.86-кми-ТТ	ТЕХНИЧЕСКИЕ ТРЕБОВАНИЯ К ИЗГОТОВЛЕНИЮ АРМАТУРНЫХ И ЗАКЛАДНЫХ ИЗДЕЛИЙ		
				<u>ДЕТАЛИ</u>		
				В-ЛН-С.0 Гост 19303-74 ЛМС I ВСТЗКП2 Гост 14637-79		
Б4		1		l=330	1	1.6 кг
Б4		2		l=150	1	0.7 кг

Имя № подл.	Подпись и дата	Взам. инв. №	Привязан:		
		9371/6	Имя, №		
ТП 904-I-70.86-кми-МС5					
Ст. техн.	Растеряева	Ильина	Изделие соединительное МС5	Стадия	Масса
Вед. инж.	Макарова	Макарова		РП	2,3
Рук. гр.	Моргунов	Моргунов		Лист	Листов
Инспектор	Осташевский	Осташевский			
Нач. отд. контр.	Саакьянц	Луценко		Госстрой СССР РОСТОВСКИЙ ПРОМСТРОИНИИПРОЕКТ	

ФОРМАТ А4

Типовой проект 904-1-70.86-КЖ. Альбом Б.

Имя Наименование Подпись и дата Взам.инв.№

ФОРМАТ	КОЛ	ПОЗ	ОБОЗНАЧЕНИЕ	НАИМЕНОВАНИЕ	КОЛ	ПРИМЕЧАНИЕ
				<u>ДОКУМЕНТАЦИЯ</u>		
А4			ТП 904-1-70.86 КЖИ - ТТ	ТЕХНИЧЕСКИЕ ТРЕБОВАНИЯ		
				К ИЗГОТОВЛЕНИЮ АРМАТУРЫ		
				И ЗАКЛАДНЫХ ИЗДЕЛИЙ		
				<u>ДЕТАЛИ</u>		
Б4	1			ТРУБА 108x4 ГОСТ 8732-78 ВСТ 4 СП 2 ГОСТ 8731-74 L=860	1	8.8 кг
Б4	5			ЛИСТ Б-ПН-4 ГОСТ 19903-74 ВСТ 3 СП 2 ГОСТ 14637-79 112x260	1	0.9 кг
Б4	6			А-2-10 ГОСТ 5781-82 L=360	2	0.2 кг
				<u>ПЕРЕМЕННЫЕ ДАННЫЕ ДЛЯ ИСПОЛНЕНИЯ</u>		
				<u>МН1</u>		
				<u>ДЕТАЛИ</u>		
Б4	2			ЛИСТ Б-ПН-4 ГОСТ 19903-74 ВСТ 3 СП 2 ГОСТ 14637-79 268x400	1	3.4 кг
Б4	3			ЛИСТ Б-ПН-4 ГОСТ 19903-74 ВСТ 3 СП 2 ГОСТ 14637-79 268x400	1	3.4 кг
Б4	4			ЛИСТ Б-ПН-4 ГОСТ 19903-74 ВСТ 3 СП 2 ГОСТ 14637-79 112x400	2	1.4 кг
				<u>МН2</u>		
				<u>ДЕТАЛИ</u>		
Б4	2			ЛИСТ Б-ПН-4 ГОСТ 19903-74 ВСТ 3 СП 2 ГОСТ 14637-79 268x340	1	2.8 кг
Б4	3			ЛИСТ Б-ПН-4 ГОСТ 19903-74 ВСТ 3 СП 2 ГОСТ 14637-79 268x340	1	2.8 кг
Б4	4			ЛИСТ Б-ПН-4 ГОСТ 19903-74 ВСТ 3 СП 2 ГОСТ 14637-79 112x340	2	1.2 кг
				<u>МН3</u>		
				<u>ДЕТАЛИ</u>		
Б4	2			ЛИСТ Б-ПН-4 ГОСТ 19903-74 ВСТ 3 СП 2 ГОСТ 14637-79 268x325	1	2.7 кг

ФОРМАТ	КОЛ	ПОЗ	ОБОЗНАЧЕНИЕ	НАИМЕНОВАНИЕ	КОЛ	ПРИМЕЧАНИЕ
Б4	3			ЛИСТ Б-ПН-4 ГОСТ 19903-74 ВСТ 3 СП 2 ГОСТ 14637-79 268x325	1	2.7 кг
Б4	4			ЛИСТ Б-ПН-4 ГОСТ 19903-74 ВСТ 3 СП 2 ГОСТ 14637-79 112x325	2	1.1 кг
				<u>МН4</u>		
				<u>ДЕТАЛИ</u>		
Б4	2			ЛИСТ Б-ПН-4 ГОСТ 19903-74 ВСТ 3 СП 2 ГОСТ 14637-79 268x540	1	4.5 кг
Б4	3			ЛИСТ Б-ПН-4 ГОСТ 19903-74 ВСТ 3 СП 2 ГОСТ 14637-79 268x540	1	4.5 кг
Б4	4			ЛИСТ Б-ПН-4 ГОСТ 19903-74 ВСТ 3 СП 2 ГОСТ 14637-79 112x400	1	1.4 кг
Б4	7			ЛИСТ Б-ПН-4 ГОСТ 19903-74 ВСТ 3 СП 2 ГОСТ 14637-79 112x540	1	1.9 кг

Привезен  
30  
9971/6  
Име. №

Ст.техн	Растерясова	Ильина
Ст.инж	Толмачев	Ильина
Вед.инж	Макарова	Ильина
Рук.гр	Моргунов	Ильина
Слесарь	Оставацкий	Ильина
Нач.отд	Свадькин	Ильина
Инж.отд	Луценко	Ильина

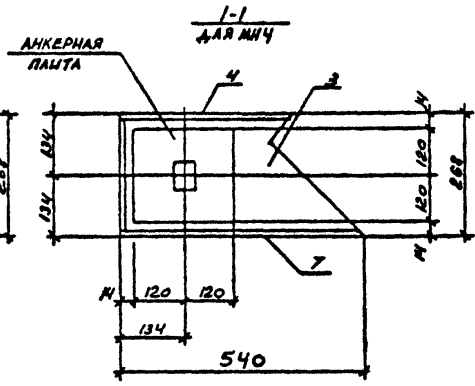
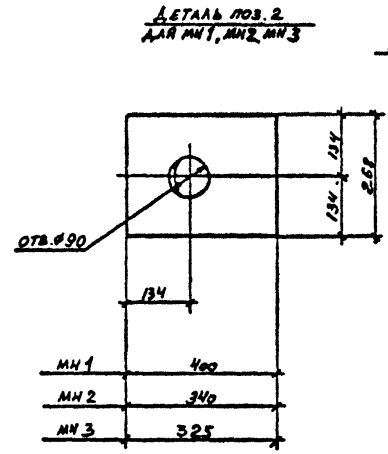
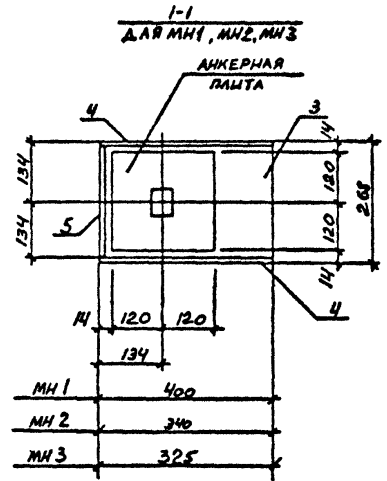
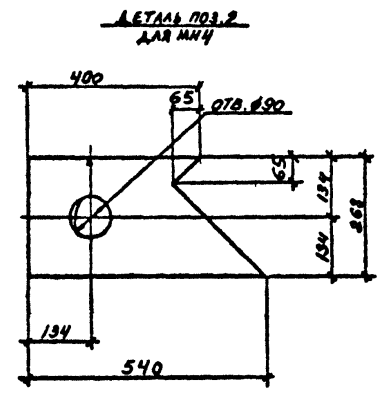
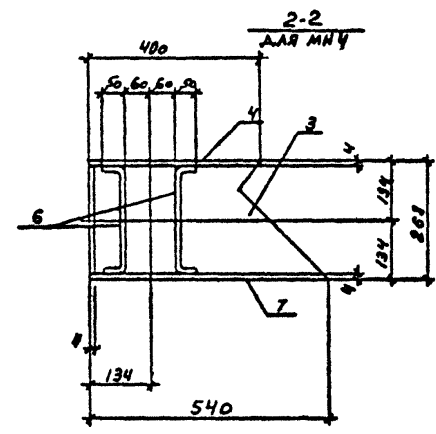
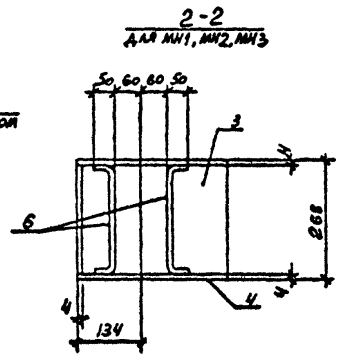
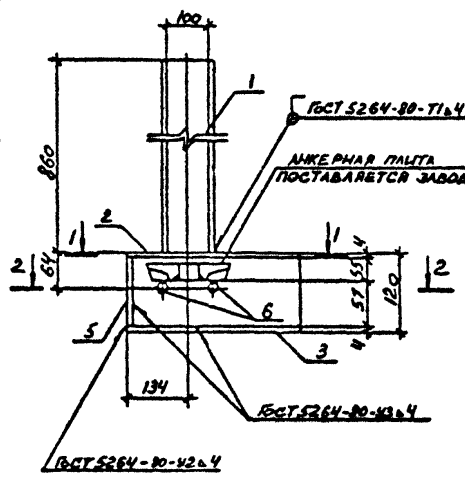
ТП 904-1-70.86-КЖИ - МН1

Издание закладное  
(МН1 - МН4)

СТАДИЯ	ЛИСТ	ЛИСТОВ
ИП		1

ГОССТРОЙ СССР  
РОСТОВСКИЙ  
ПРОМСТРОЙНИИПРОЕКТ  
ФОРМАТ А3.

Типовой проект 904-1-76.86-кж. Альбом Б.



МАРКА	МАССА КГ
МН1	19,7
МН2	18,1
МН3	17,7
МН4	22,4

МН	400
МН 1	400
МН 2	340
МН 3	325

МН	400
МН 1	400
МН 2	340
МН 3	325

Привязан			
Имя №			

31  
9311/6

Ст.техн	Растеряев	Работы
Ст.инж	Толмачев	Работы
Вед.инж	Макарова	Работы
Инж.гр	Моргунов	Работы
Спец	Остафьевский	Работы
Нач.отд	Саакьяни	Работы
Инж.отр	Луценко	Работы

ТП 904-1-76.86-кж-МН1.СБ

Изделие закладное (МН1 - МН4).  
Сборочный чертеж.

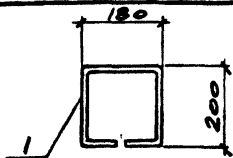
Страницы	Масса	Масштаб
РП	см. табл.	-
Лист	Листов 1	

Госстрой СССР  
РОСТОВСКАЯ  
ПРОМСТРОЙНИИПРОЕКТ

ФОРМАТ А3.

Имя Подпись и дата Взам.инв.№

Типовой проект ТП 904-1-70.86-КЖИ Альбом Б



Формат	Зона	Поз.	Обозначение	Наименование	Кол.	Примечание
				<u>ДЕТАЛИ</u>		
		1		ФЛЮТ Гост 5781-82 L=760	1	0.5 кг

ИМБ № подл. Подпись и дата

ПРИВЯЗАН	
ИМБ №	

937/6

ТП 904-1- -КЖИ- МН5

ИЗДЕЛИЕ ЗАКЛАДНОЕ  
МН5

СТАДИЯ	МАССА	МАСШТАБ
РП	0.5	1:10

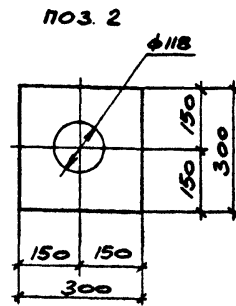
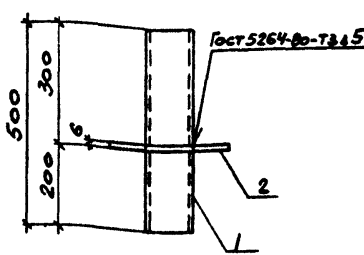
ЛИСТ ЛИСТОВ /

ГОССТРОИ СССР  
РОСТОВСКИЙ  
ПРОМСТРОЙНИИПРОЕКТ

ФОРМАТ А4.

СТЕХНИК РАСТЕРЯЕВА  
ВЕД ИНИИ МАКАРОВА  
РЪЗ ГР МОРГУНОВ  
ЛА СПЕЦ ОСТАШЕВСКИЙ  
НАЧ ОСП-1 САЛКВЯНИ  
И КОНТР ЛУЦЕНКО

Типовой проект ТП 904-1-70.86-КЖИ Альбом Б



Формат	Зона	Поз.	Обозначение	Наименование	Кол.	Примечание
				<u>ДОКУМЕНТАЦИЯ</u>		
А4			ТП 904-1-70.86-КЖИ-ТТ	ТЕХНИЧЕСКИЕ ТРЕБОВАНИЯ К ИЗГОТОВЛЕНИЮ АРМАТУРНЫХ И ЗАКЛАДНЫХ ИЗДЕЛИЙ		
				<u>ДЕТАЛИ</u>		
Б4	1			ТРУБА 100x45 Гост 3262-75	1	6.1 кг
Б4	2			ЛИСТ Б-ИИ-61300x300 Гост 1993-77 ВСТ 3 К П Л Гост 14637-79	1	4.2 кг

ИМБ № подл. Подпись и дата

ПРИВЯЗАН	
ИМБ №	

32

937/6

ТП 904-1-70.86-КЖИ-МС1

ИЗДЕЛИЕ СОЕДИНИТЕЛЬНОЕ  
МС1

СТАДИЯ	МАССА	МАСШТАБ
РП	10.3	1:10

ЛИСТ ЛИСТОВ /

ГОССТРОИ СССР  
РОСТОВСКИЙ  
ПРОМСТРОЙНИИПРОЕКТ

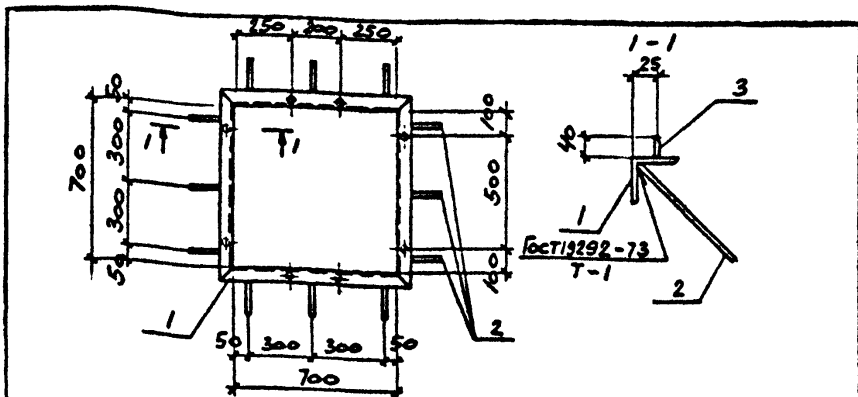
ФОРМАТ А4

СТЕХНИК РАСТЕРЯЕВА  
ВЕД ИНИИ МАКАРОВА  
РЪЗ ГР МОРГУНОВ  
ЛА СПЕЦ ОСТАШЕВСКИЙ  
НАЧ ОСП-1 САЛКВЯНИ  
И КОНТР ЛУЦЕНКО





Типовой проект 904-1-70.86 - КМН Альбом 6



ФОРМАТ	ЗОНА	ПОЗ	ОБОЗНАЧЕНИЕ	НАИМЕНОВАНИЕ	КОЛ	ПРИМЕЧАНИЕ
				<u>ДОКУМЕНТАЦИЯ</u>		
А4			ТП 904-1-70.86 КМН - ТТ	ТЕХНИЧЕСКИЕ ТРЕБОВАНИЯ К ИЗГОТОВЛЕНИЮ АРМАТУРНЫХ И ЗАКЛАДНЫХ ИЗДЕЛИЙ		
				<u>ДЕТАЛИ</u>		
Б4	1		уголок Б-50x50x5 Гост 8509-72 ВСтЗкп2 Гост 535-79 L=800		4	3.0 кг
Б4	2		Л-III-8 Гост 5781-82 l=250		12	0.1 кг
Б4	3		ф 8 Гост 2590-71 l=40		8	0.02 кг

Имя Наполн Подпись и дата Взам.инв.№

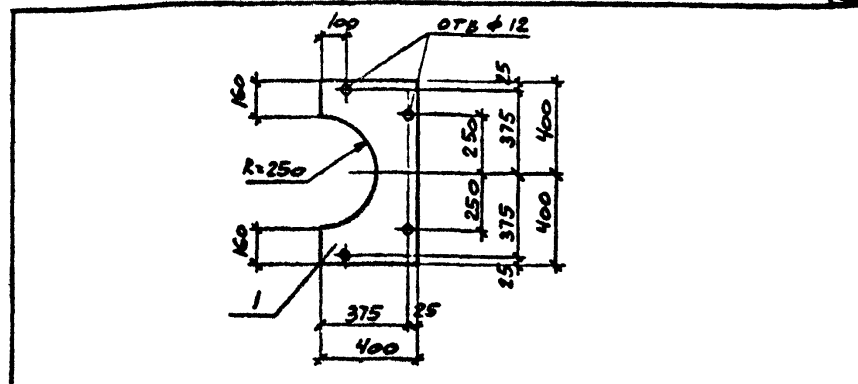
9371/6	Привезен
	Имя №

ТП 904-1-70.86 КМН - МН 6			
Имя Наполн	Подпись	Дата	Взам.инв.№
Ст.тех	Растеряева	10.08.79	
Бедик	Макарова		
Рук. гр	Моргунов		
Гл.инж	Остафьевский		
Нач.отд	Свакьянц		
Инж.контр	Луценко		
Изделие закладное МН 6		Стадия	Масса
		РП	13.4
		Масштаб	-
		Лист	Листов
			1
Госстрой СССР РОСТОВСКИЙ ПРОЕКТНО-ИЗЫСКАТЕЛЬСКИЙ ПРОЕКТ			

ФОРМАТ А4

34

Типовой проект 904-1-70.86 - КМН Альбом 6



ФОРМАТ	ЗОНА	ПОЗ	ОБОЗНАЧЕНИЕ	НАИМЕНОВАНИЕ	КОЛ	ПРИМЕЧАНИЕ
				<u>ДОКУМЕНТАЦИЯ</u>		
А4			ТП 904-1-70.86 КМН - ТТ	ТЕХНИЧЕСКИЕ ТРЕБОВАНИЯ К ИЗГОТОВЛЕНИЮ АРМАТУРНЫХ И ЗАКЛАДНЫХ ИЗДЕЛИЙ		
				<u>ДЕТАЛИ</u>		
Б4	1		ЛИСТ Б-ПН-60 Гост 19903-70 ВСтЗкп2 Гост 535-79 400x800		1	15.0 кг

Имя Наполн Подпись и дата Взам.инв.№

9371/6	Привезен
	Имя №

ТП 904-1-70.86 КМН - МС 4			
Имя Наполн	Подпись	Дата	Взам.инв.№
Ст.тех	Растеряева	10.08.79	
Бедик	Макарова		
Рук. гр	Моргунов		
Гл.инж	Остафьевский		
Нач.отд	Свакьянц		
Инж.контр	Луценко		
Изделие соединительное МС 4		Стадия	Масса
		РП	15.0
		Масштаб	1:20
		Лист	Листов
			1
Госстрой СССР РОСТОВСКИЙ ПРОЕКТНО-ИЗЫСКАТЕЛЬСКИЙ ПРОЕКТ			

ФОРМАТ А4

ЦЕНТРАЛЬНЫЙ ИНСТИТУТ ТИПОВОГО ПРОЕКТИРОВАНИЯ  
ГОССТРОЯ СССР  
КИЕВСКИЙ ОИПИИЛ  
г. Киев-57 ул. Элеза Потока № 12  
52/6  
Здание № 2347/1 кв. № 9371/6 Тираж 200  
Сдано в печать 11/9 1982 Цена 1.33