

ТИПОВОЙ ПРОЕКТ  
902-2-304

**ОТСТОЙНИКИ ПЕРВИЧНЫЕ  
ГОРИЗОНТАЛЬНЫЕ  
ШИРИНОЙ 6 м (6 ОТДЕЛЕНИЙ)**

АЛЬБОМ IV

НЕСТАНДАРТИЗИРОВАННОЕ ОБОРУДОВАНИЕ

15144—04  
ЦЕНА 1-26

ЦЕНТРАЛЬНЫЙ ИНСТИТУТ ТИПОВОГО ПРОЕКТИРОВАНИЯ  
ГОССТРОЯ СССР

Москва, А-445 Смольная ул., 22

Сдано в печать 1978 года

Заказ № 4782 Тираж 850 экз.

ТИПОВОЙ ПРОЕКТ  
902-2-304

# ОТСТОЙНИКИ ПЕРВИЧНЫЕ ГОРИЗОНТАЛЬНЫЕ ШИРИНОЙ 6 м (6 ОТДЕЛЕНИЙ)

СОСТАВ ПРОЕКТА:

- Альбом I - Пояснительная записка
- Альбом II - Технологическая, строительная и электротехническая части
- Альбом III - Строительная часть. Узлы, детали, сборные железобетонные элементы
- Альбом IV - Нестандартизированное оборудование
- Альбом V - Заказные спецификации
- Альбом VI - Сметы

Примененные типовые материалы

- Серия 3.901-1. Выпуск 3 - Стальные вставки для трубопроводов Ду 500 - 1600 мм (распространяет Тбилисский филиал ЦИТП)
- Серия 3.901-8. Выпуск 5 - Затвор щитовой для открытых лотков с ручным приводом размером 450×600 мм (распространяет Тбилисский филиал ЦИТП)
- Серия 3.901-10. Выпуск 2 - Колонка управления задвижками Ду 200 - 400 мм с электрическим приводом типа Б (распространяет Тбилисский филиал ЦИТП)

## Альбом IV

Разработан проектным институтом

ЦНИИЭП инженерного оборудования

Главный инженер института *В. Мясников*

Главный инженер проекта *И.Свердлов*

Технический проект  
Утвержден Госгражданстроем  
Приказ № 164 от 22 июля 1974 г.

Рабочие чертежи введены в  
действие ЦНИИЭП инженерного оборудования  
с 1 февраля 1976 г.  
Приказ № 117 от 3 ноября 1977 г.

# СОДЕРЖАНИЕ

## АЛЬБОМА

Наименование	Обозначение	№ листа	№ стр.
СКРЕБКОВЫЙ МЕХАНИЗМ ЧЕРТЕЖ ОБЩЕГО ВИДА	643.00.00.000.00	1	2
		2	3
		3	4
		4	5
		5	6
		6	7
		7	8
		8	9
		9	10
		10	11
		11	12
		12	13
		13	14
		14	15
		15	16
		16	17
		17	18

ПРОЕКТ 202-2-204. АЛЬБОМ II

Вид Е<sub>1</sub> повернуто лист 2  
М1:50

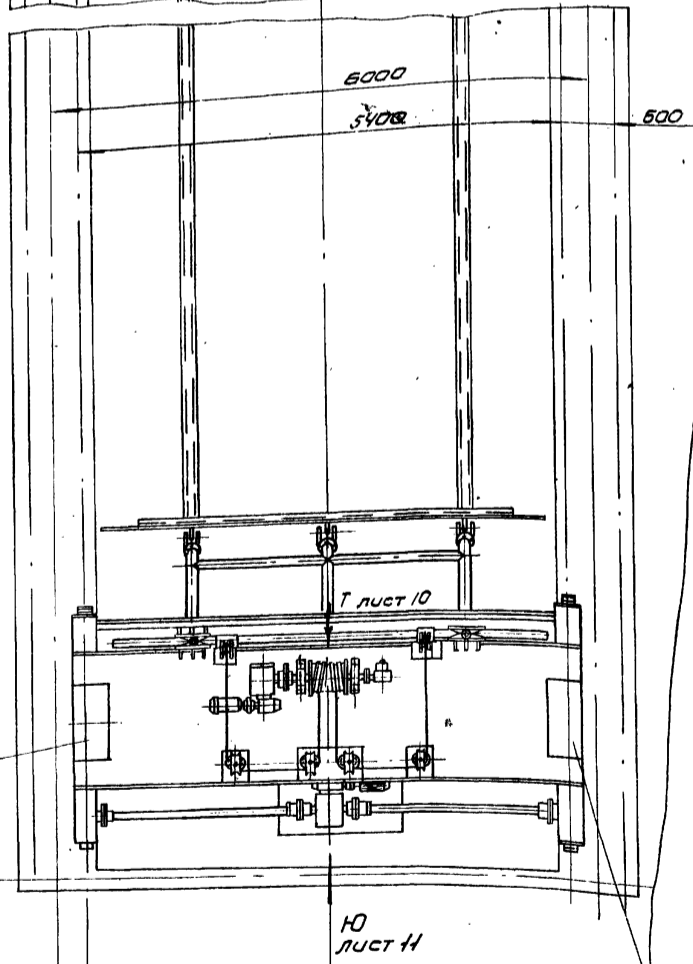
Тиловоу проект 902-2-304 Альбом 17

Устройство для удержания правых вещей

24000

Оси рельсов

Лист 17



Балласт-бетонный блок 1000 кг

Балласт-бетонный блок = 1000 кг

№ строки	Наименование	Кол.	Примечание
1			
2	Материалы		
3			
4	Двутавр 30 ГОСТ 8239-72		
5	СТЗ ГОСТ 535-58	270 кг	
6	Швеллер 40 ГОСТ 8240-72		
7	СТЗ ГОСТ 535-58	430 кг	
8	Швеллер 16 ГОСТ 8240-72		
9	СТЗ ГОСТ 535-58	81 кг	
10	Труба 152x5,5 ГОСТ 8732-70		
11	Д ГОСТ 8731-74	50 кг	
12	Труба 133x4,5 ГОСТ 8732-70		
13	Д ГОСТ 8731-74	504 кг	
14	Труба 325x5 СТ2 ГОСТ 10704-63-В	240 кг	
15	СТЗ ГОСТ 380-71	1600 кг	
16	Лист ромбический 5 ГОСТ 8568-57	342 кг	
17	Канат 8,1-Н-160-1-ЖС ГОСТ 2688-69	22 м	
18			
19	Прочие изделия		
20			
21	Редуктор 42-160-630-23-21-2-К	1	Варшавский редуктор
22	Редуктор 42-160-200-21-21-2-К	1	Тормозный 38609
23	Электродвигатель 4А80А6У3	1	ГОСТ 19323-74
24	Электродвигатель 4А100Л86У3	1	ГОСТ 19523-74
25	Тормоз ТКТ 200-1-1	1	
26	Подшипник N1312 ГОСТ 5720-75	10	
27	Выключатель КУ-701	2	Зав. ДИНАМО г. Москва
28	Выключатель ВУ-250А	1	МШЗ-В г. Ульяновск
29	Масленка Ю-А-3 ГОСТ 20905-75	8	

643.00.00.000 В0

Техническая характеристика

- Механизм передвижения тележки
  - Режим работы: непрерывный
  - Масса тележки с балластом, кг: 6000
  - Скорость передвижения тележки м/с: 0,025
  - Диаметр колеса, мм: 320
  - Тип редуктора: 42-160-630-23-21-2-К
  - Передаточное число: 676
  - Тип электродвигателя: 4А80А
  - Мощность, кВт: 0,75
  - Скорость вращения, об/мин: 1000
- Механизм подъема скребка
  - Режим работы: легкий
  - Масса скребка, кг: 530
  - Скорость подъема (опускания) скребка, м/с: 0,0525
  - Диаметр каната, мм: 8,1
  - Диаметр барабана, мм: 260
  - Тип редуктора: 42-160-200-21-21-2-К
  - Передаточное число: 201,5
  - Тип электродвигателя: 4А100Л8В
  - Мощность, кВт: 1,5
  - Скорость вращения, об/мин: 750
  - Тип тормоза: ТКТ-200-1-1

Технические требования

- Размеры для справок
- Сварка электродуговая, ручная. Сварные швы по ГОСТ 5264-89
- Покрытие деталей привода и рамы тележки, кроме трущихся частей - эмаль ХВ-124, серая, ГОСТ 10144-74

643.00.00.000 В0

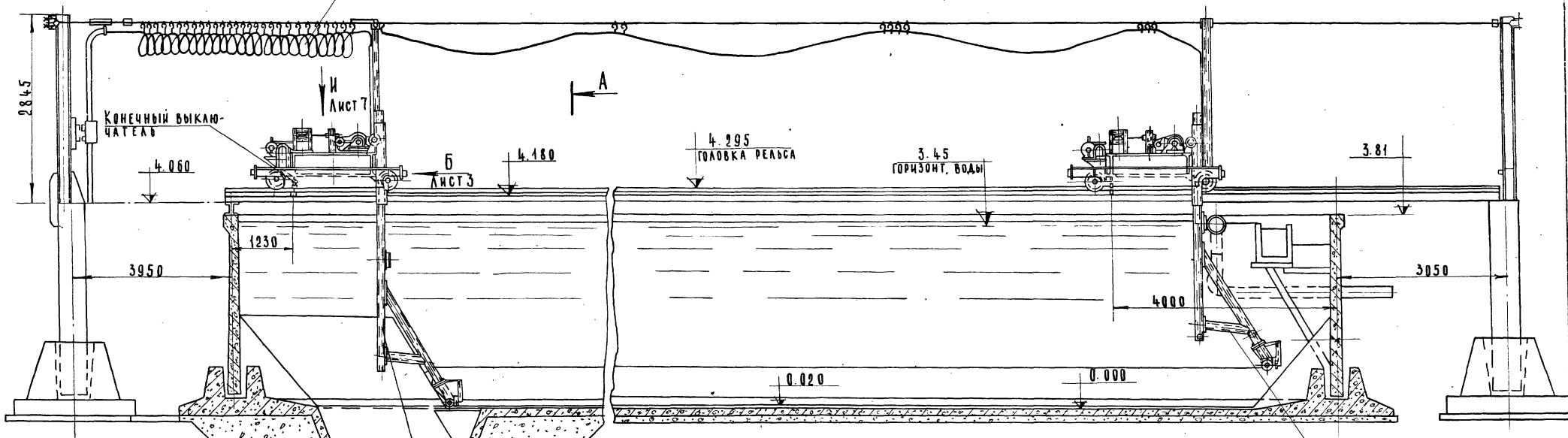
Изм.	Лист	№ докум.	Подпись	Дата	Лит. Масса	Масштаб
Изм.	Лист	№ докум.	Подпись	Дата	Лит.	Масса
Разр.	Окунецкая	01/2				5000 1:50
Проб.	Басевич	1/20/77				
Гил.	Басевич	1/20/77				
Инж.	Графский	1/20/77				
И.контр.	Хромикова	1/20/77				
Утв.	Сухаренко	1/20/77				

Скребковый механизм  
Чертеж общего вида  
Лист 1 Листов 17  
ЦНИИЭП  
и инженерного  
оборудования

Ученый, доцент, кандидат наук, инженер-механик, подпись и дата

E, лист 1

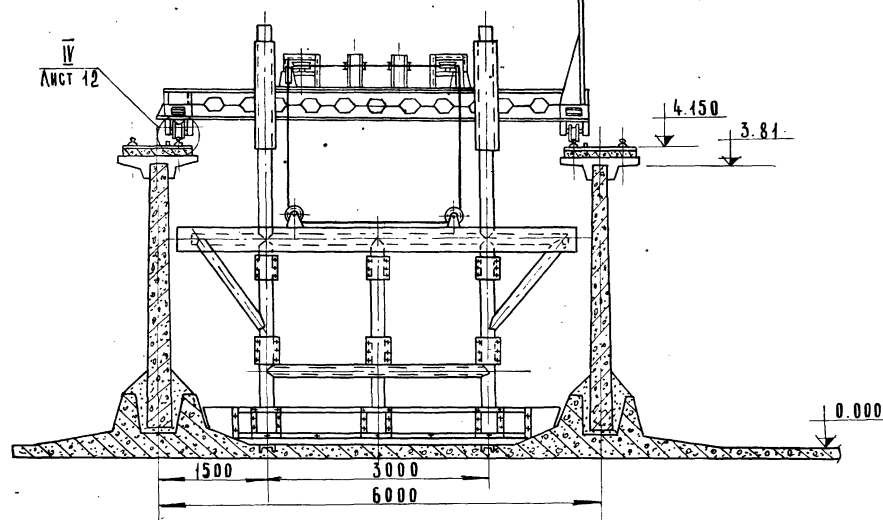
Гибкий токопровод к скребковой тележке



Рабочее положение скребковой тележки

A-A

М Лист 13



Лист	2
ИВ.Н. ПОД.	
ПОДЛ. И ДАТА	
ОЗАМ. ИВ.Н. ДУБЛ.	
ПОДЛ. И ДАТА	
643.00.00.000.80	
4354-04	5

Вид Б лист 2

М 1:20

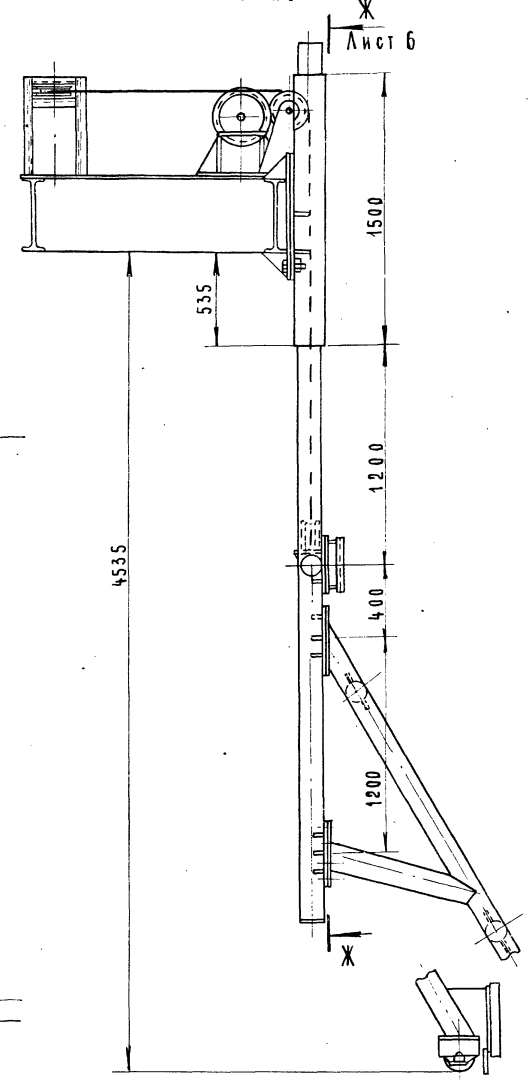
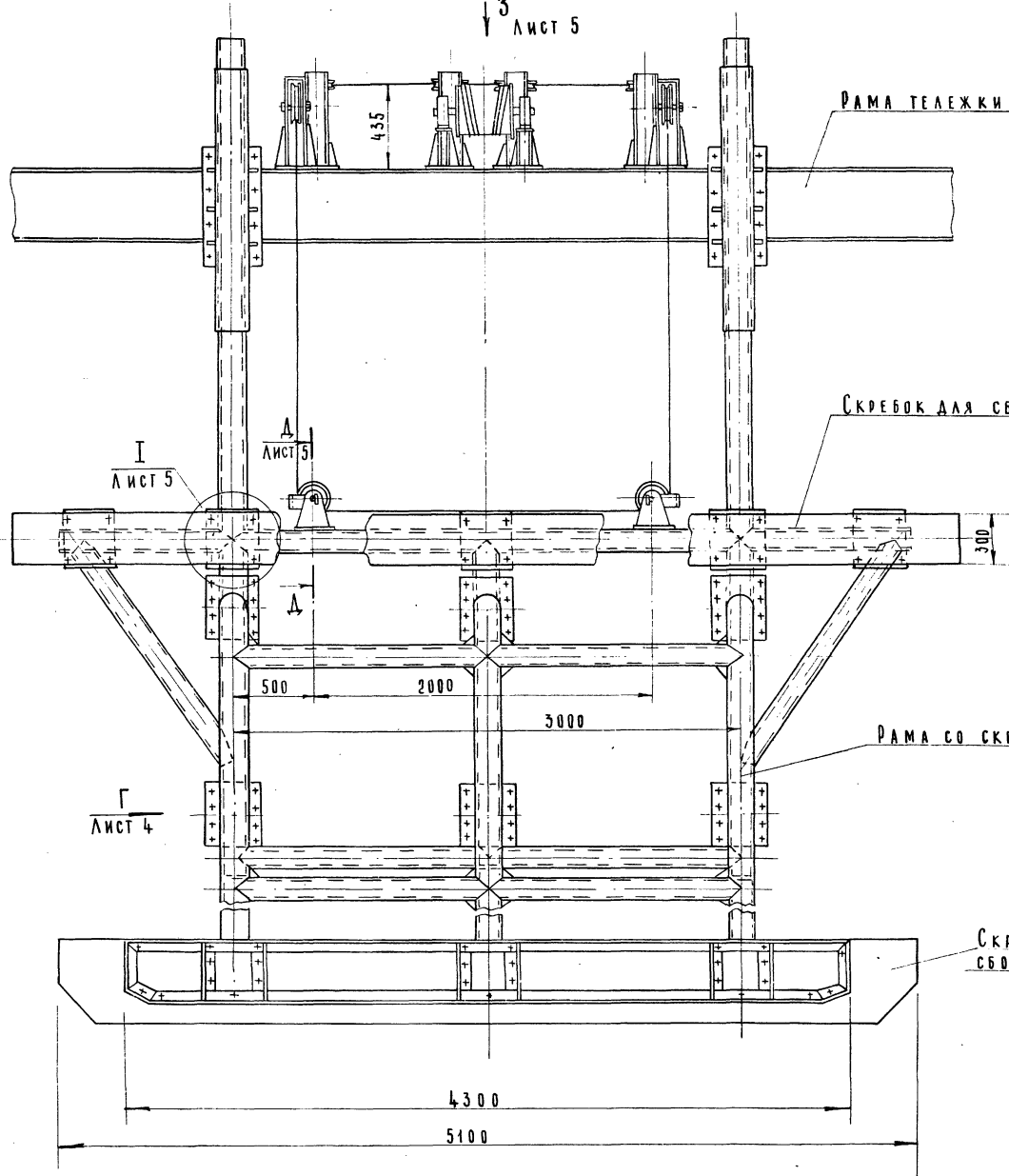
3  
Лист 5

Вид Н 1

М 1:20

Ж  
Лист 6

Вид Н 1



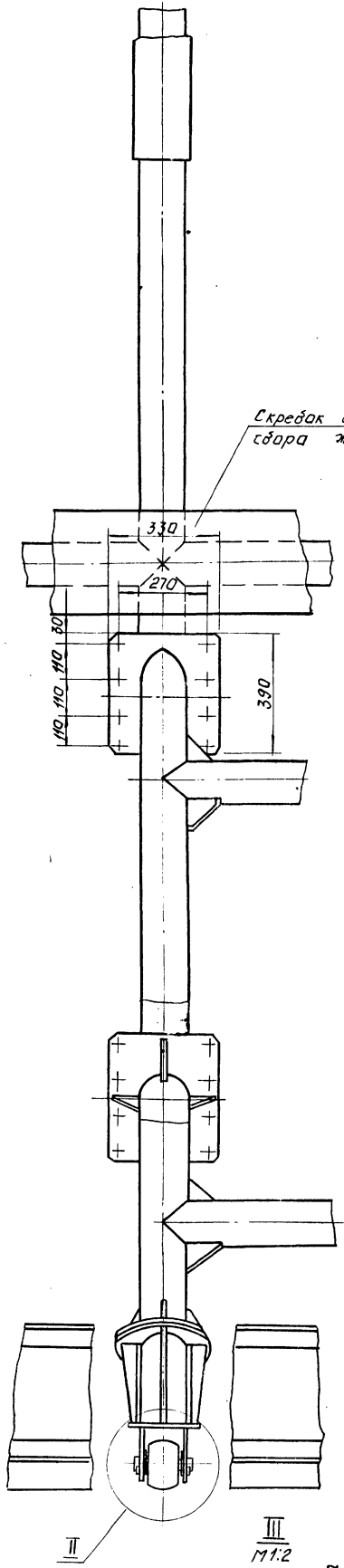
ИМЬ И ВОДА ПОДП. И ДАТА  
643.00.00.000.80  
Лист 3

Мушаві проект 902-2-304 Альбам IV

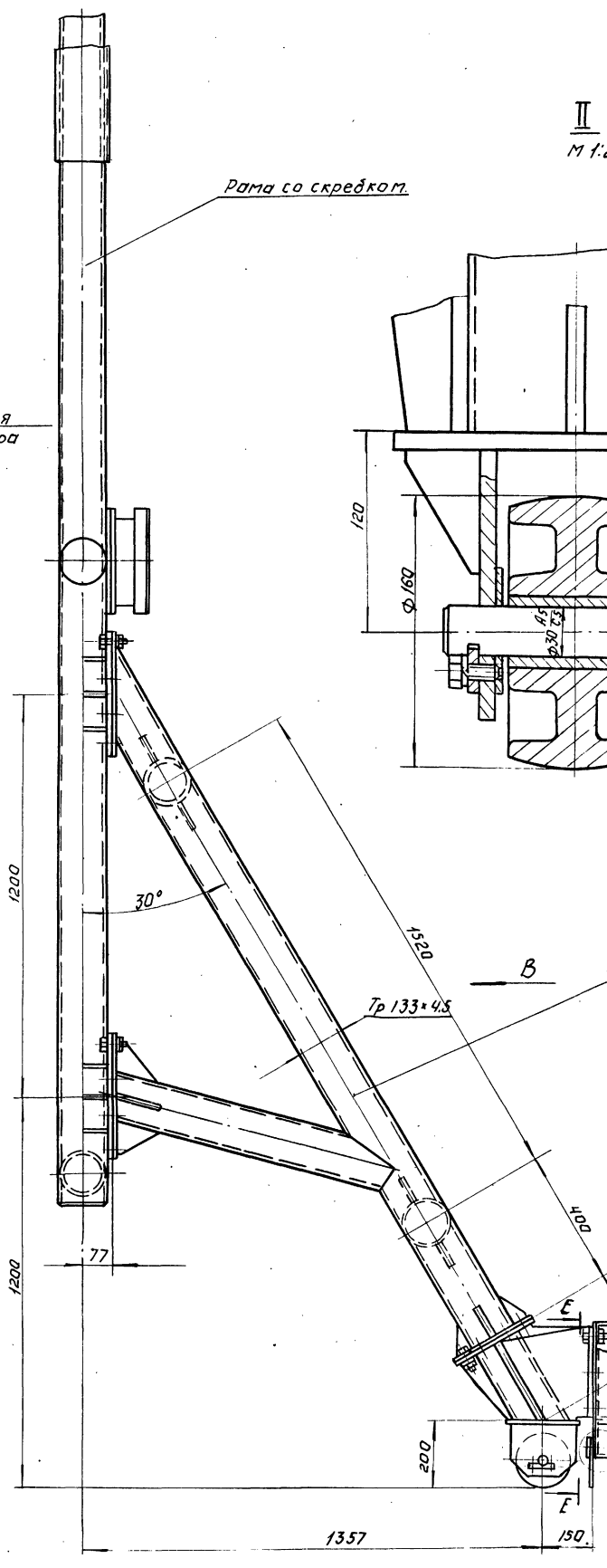
Вид В  
М 1:10

Вид Г лист 3  
М 1:10

643.00.00.000 В0

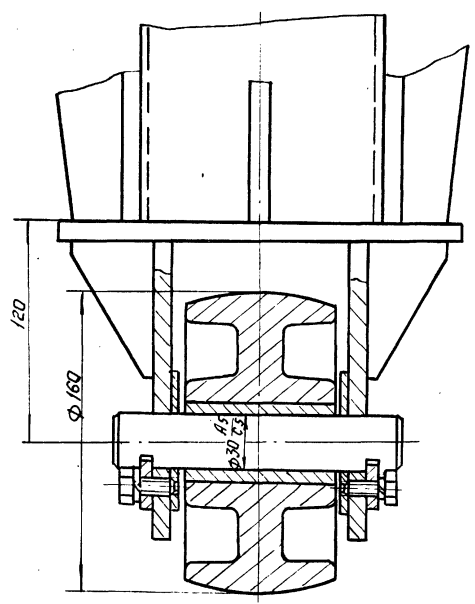


Скребок для сдара жира



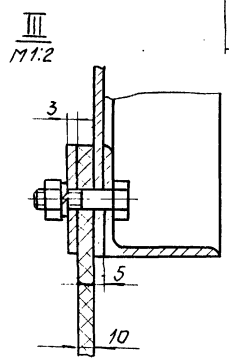
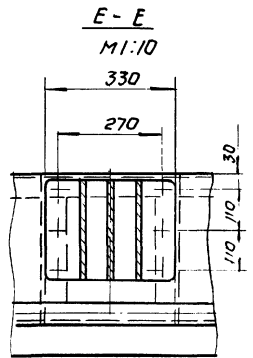
Рамка со скребком.

II  
М 1:2



Рамка скребка.

Скребок для сдара жира



И.В.Медв. Подп. и дата  
И.В.Медв. Подп. и дата  
И.В.Медв. Подп. и дата

Изм.	Лист	Исполн.	Подп.	Дата

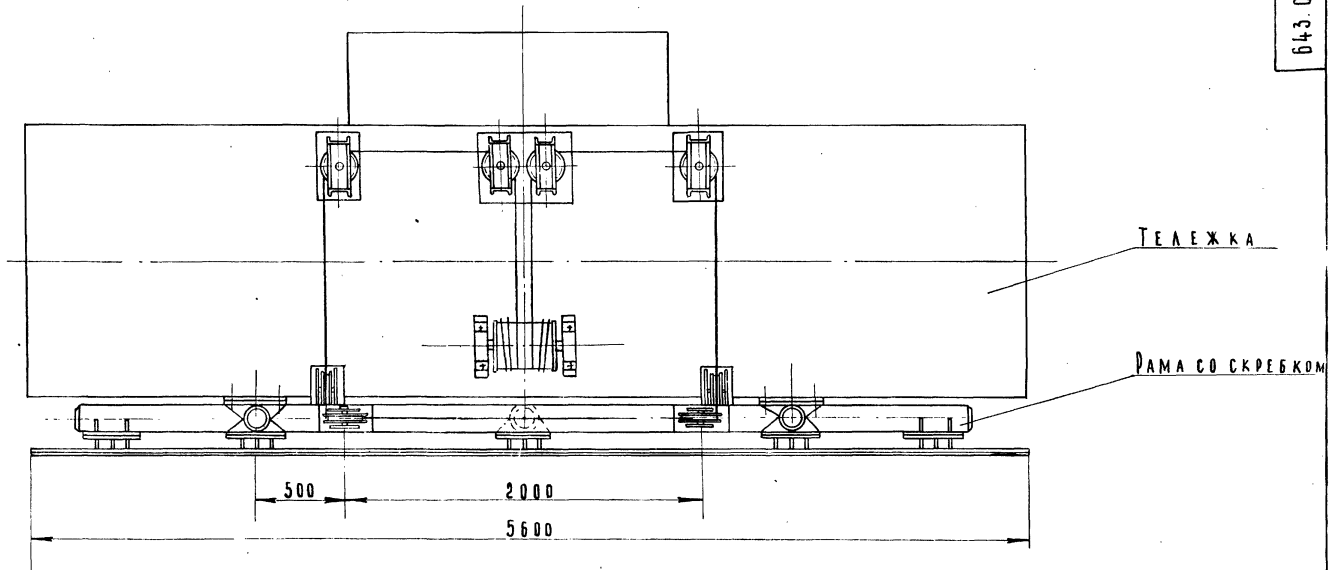
643.00.000 В0

Лист  
4

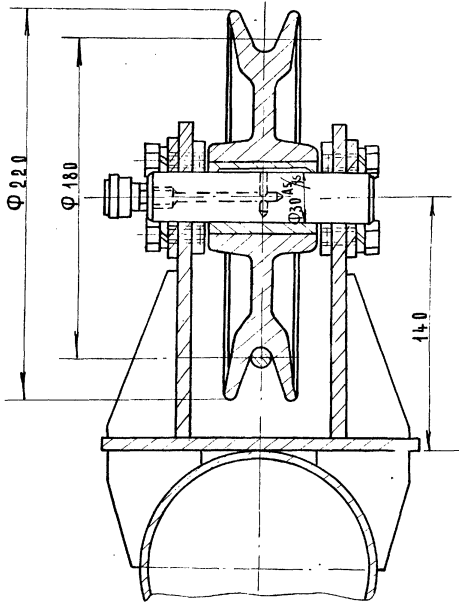


Вид 3 Лист 3  
М 1:20

Оборудование привода не показано



А-А Лист 3  
М 1:2



I Лист 3  
М 1:5

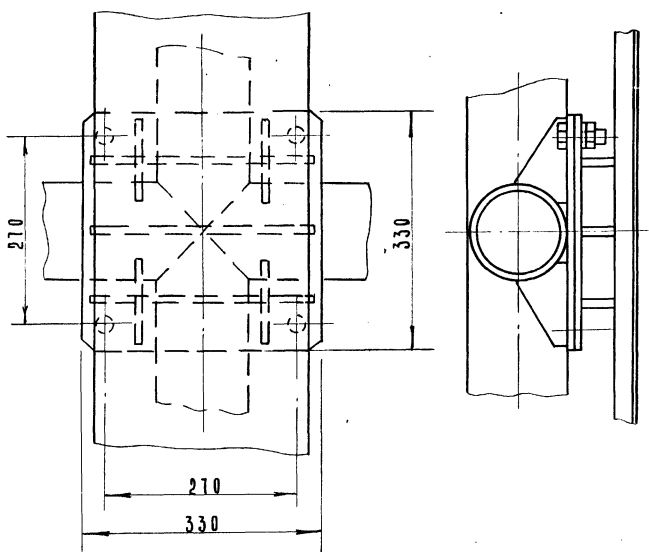
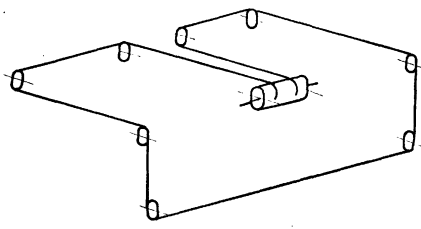


СХЕМА РАСПОВКИ КАНАТА



Шифр листа Подпись и дата Владелец Шифр докум. Подп. Дата

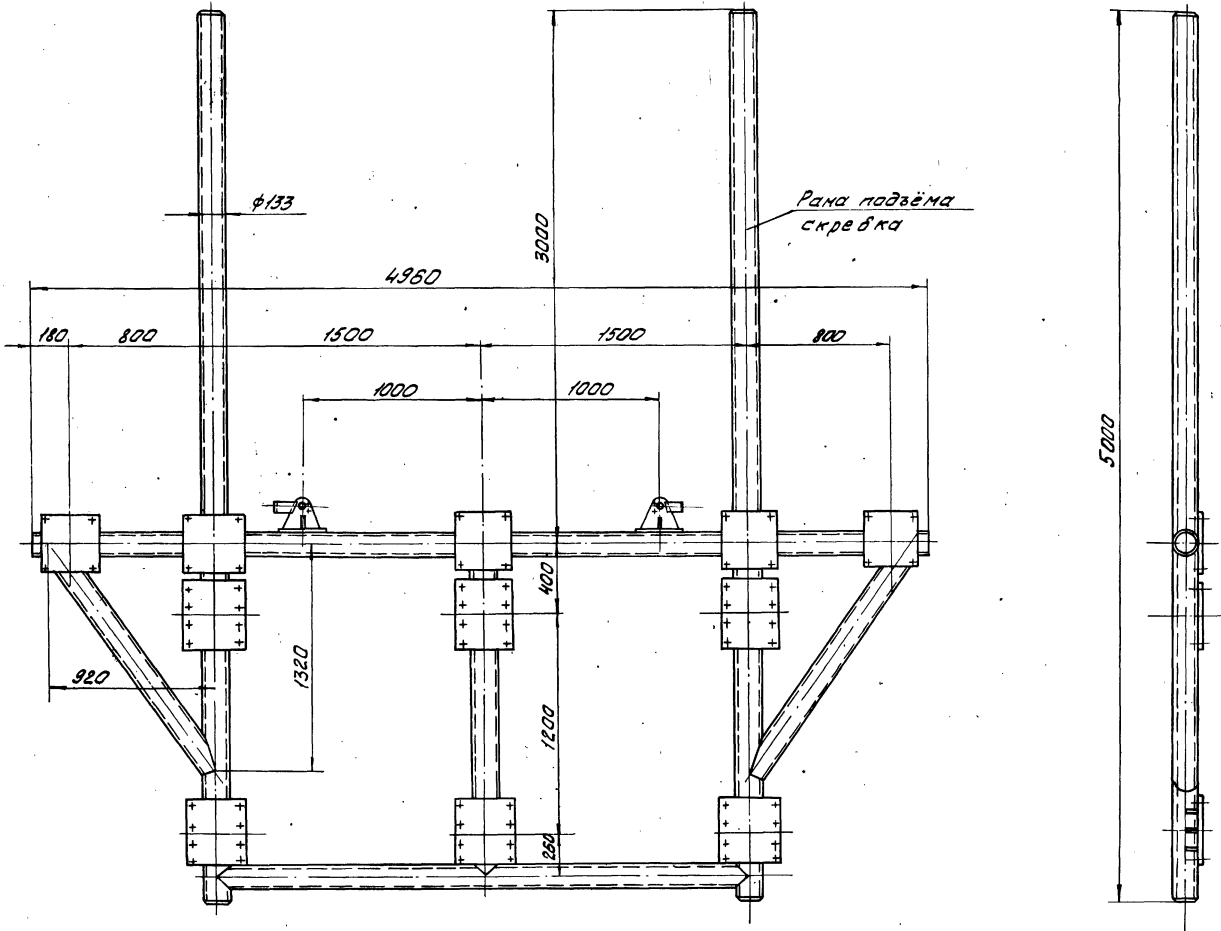
Изм.	Лист	№ докум.	Подп.	Дата

643.00.00.000.80

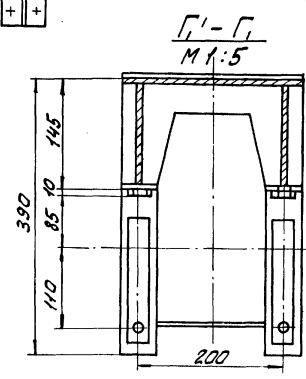
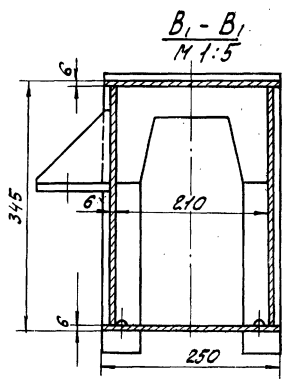
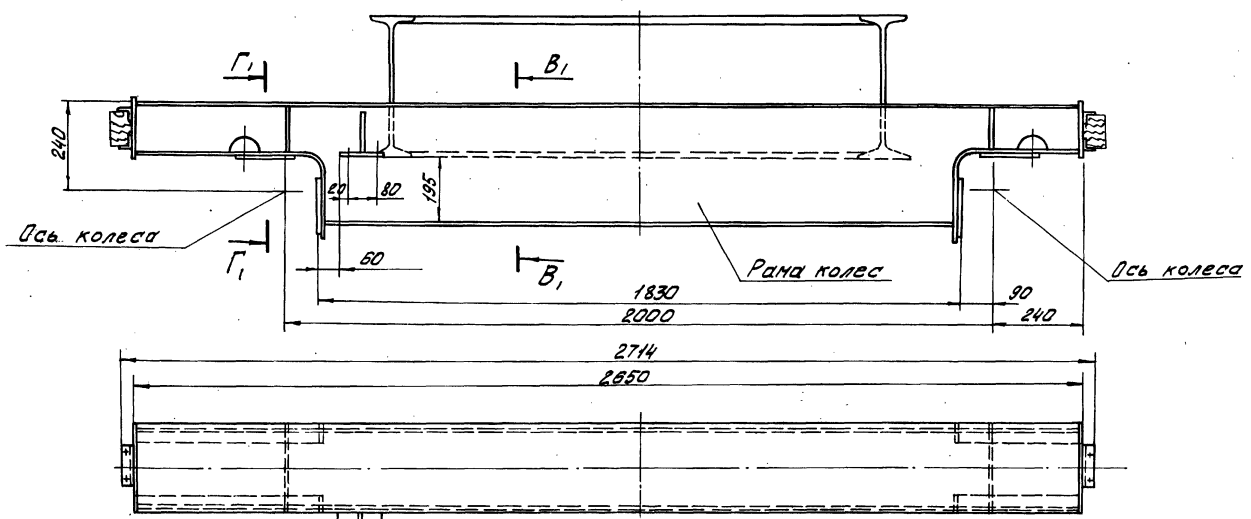
357-4-011.6

Ж-Ж лист 3  
М 1:20  
Рама тележки не показана

643.00.00 000 80

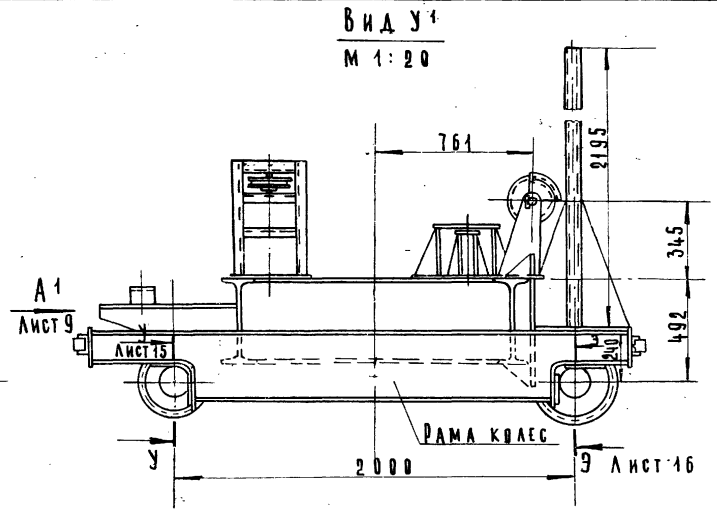
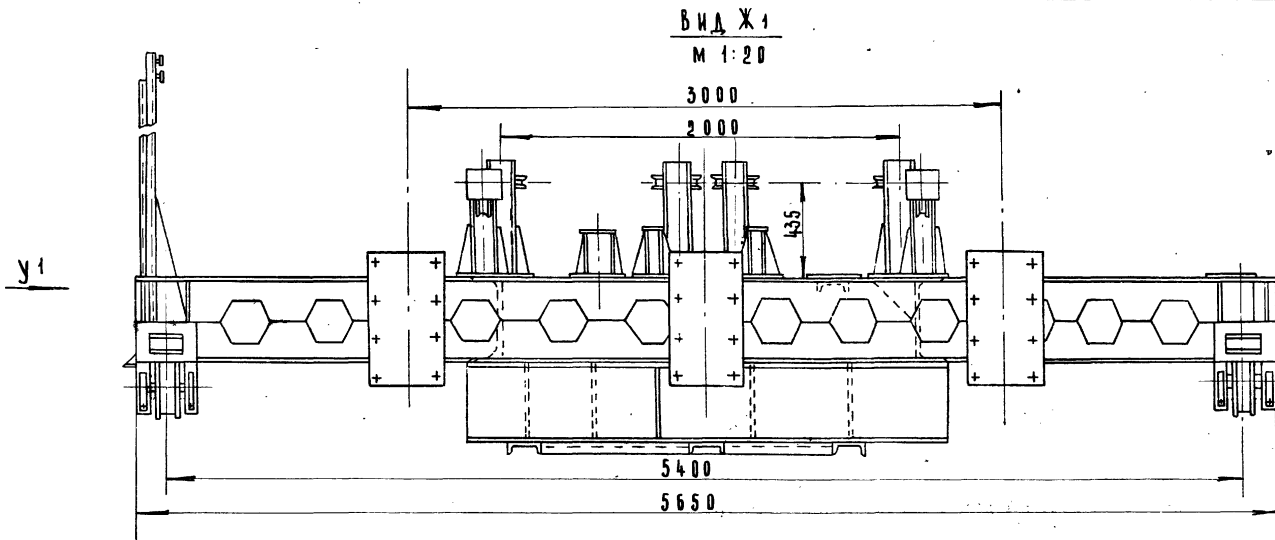


Вид Б' повернуто, лист 7.  
М 1:10



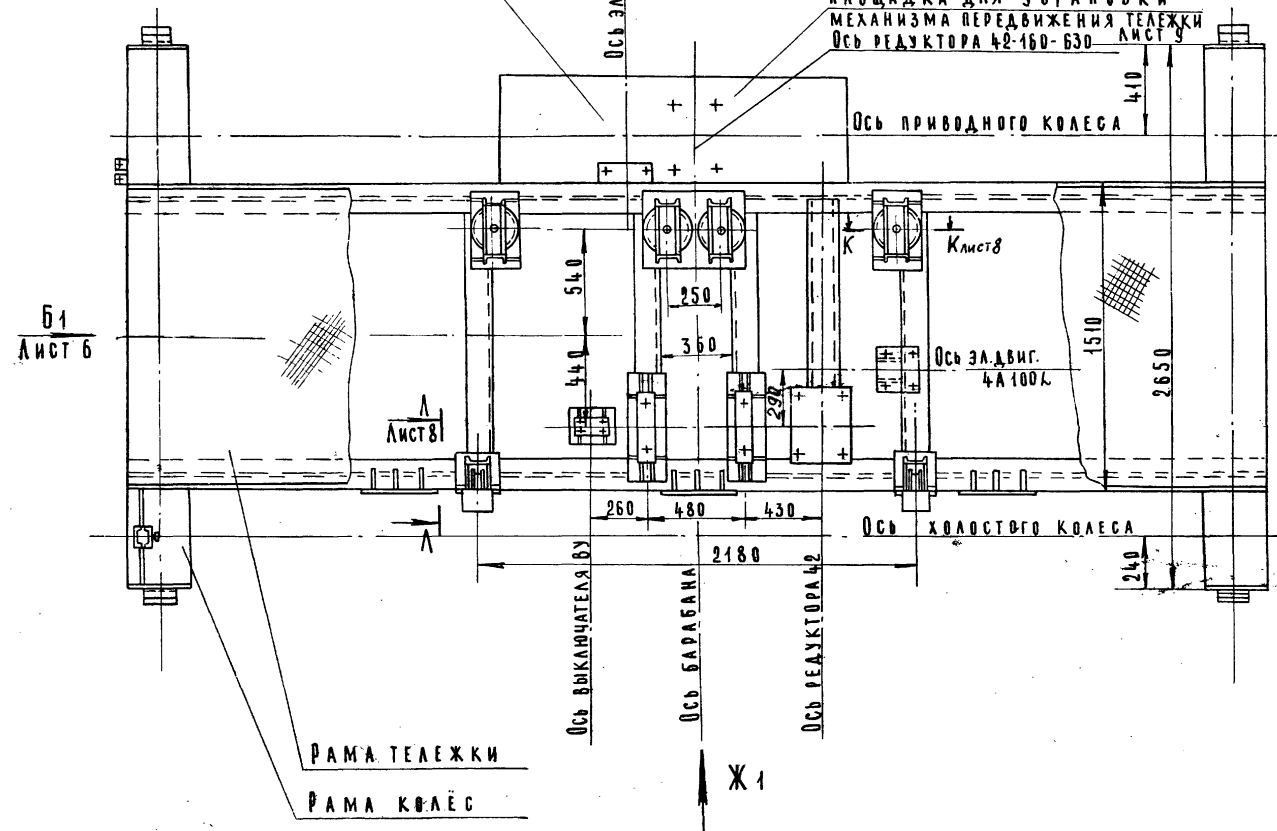
ИЗМ. И ДАТА ПОДП. И ДАТА ВЗН. ИЗБ. ИЛИ ИВ. НАЗНАЧ. ПОСЛ. И ДАТА

Инв. № подл.	Подп. и дата	Взам. инв. №	Инв. № дубл.	Подп. и дата
--------------	--------------	--------------	--------------	--------------



Оборудование приводов  
не показано

Вид И повернуто, лист 2  
М 1:20



Б1  
Лист 6

РАМА ТЕЛЕЖКИ  
РАМА КОЛЕС

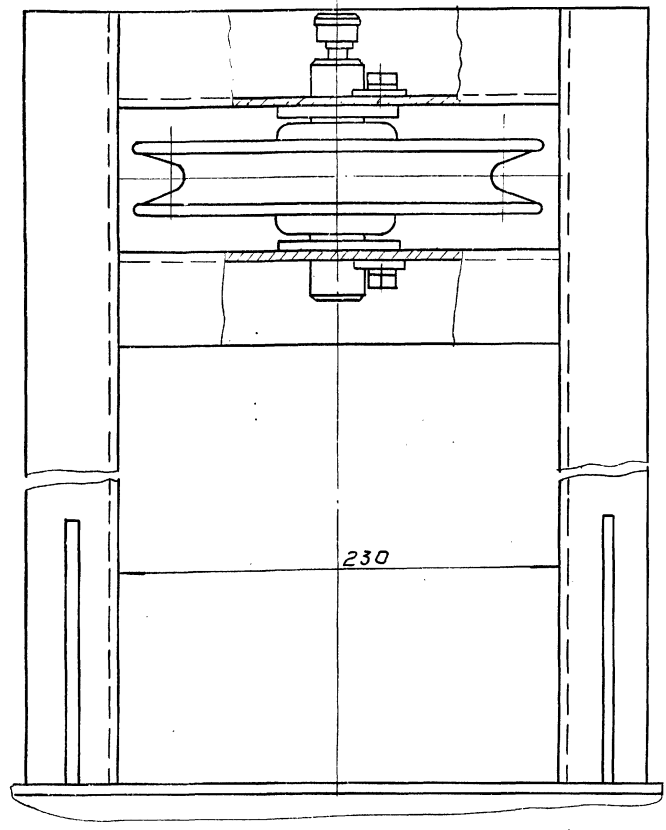
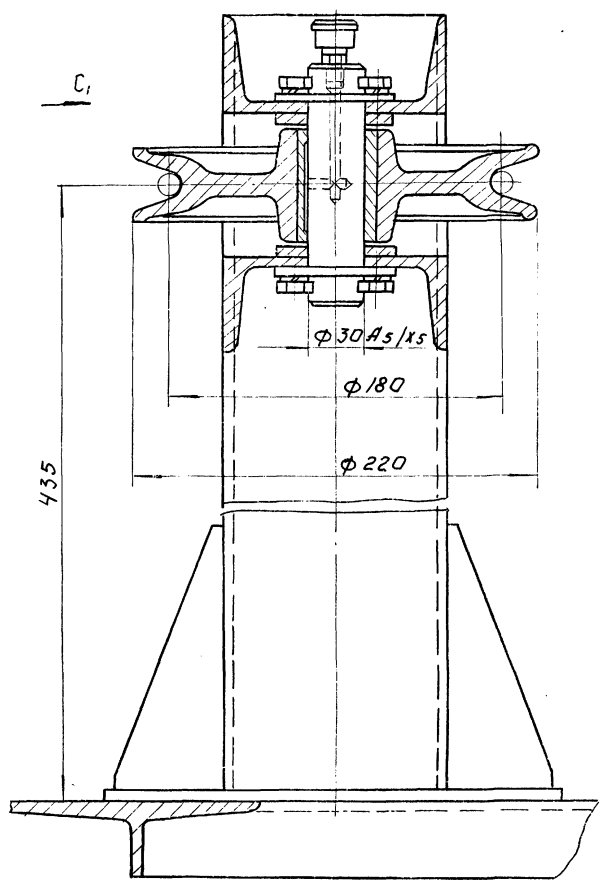
Кан. лист и док. подл. дата  
643.00.0000.80  
75111-04 70  
Лист 7

11140000 проект 405-2-304 м. Львов 14

К-К повернуто, лист 7  
М 1:2

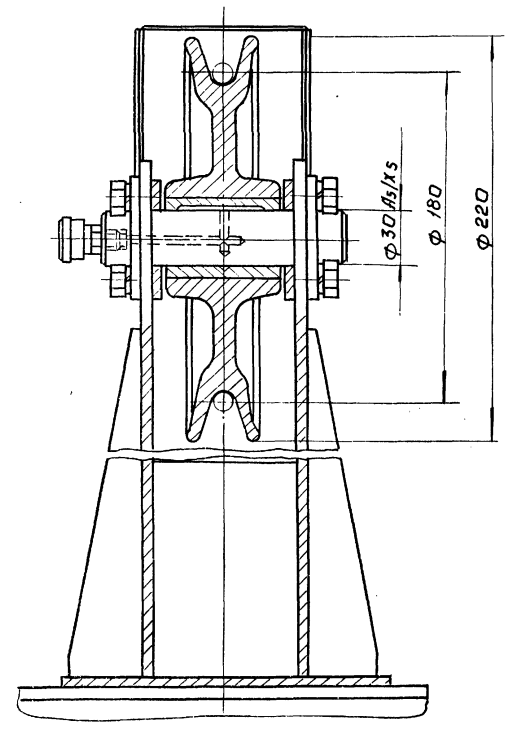
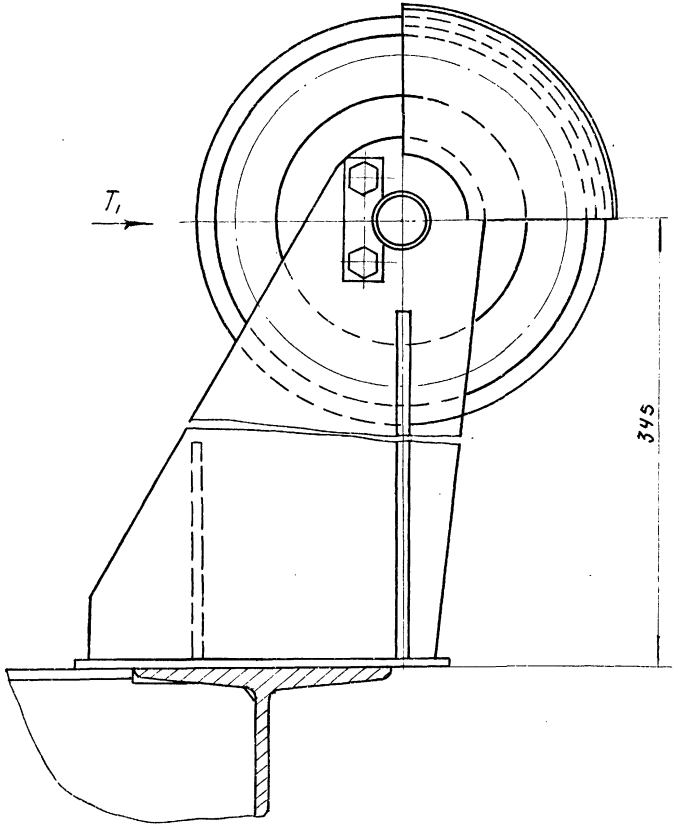
Вид С<sub>1</sub>  
М 1:2

643.00.00.00080



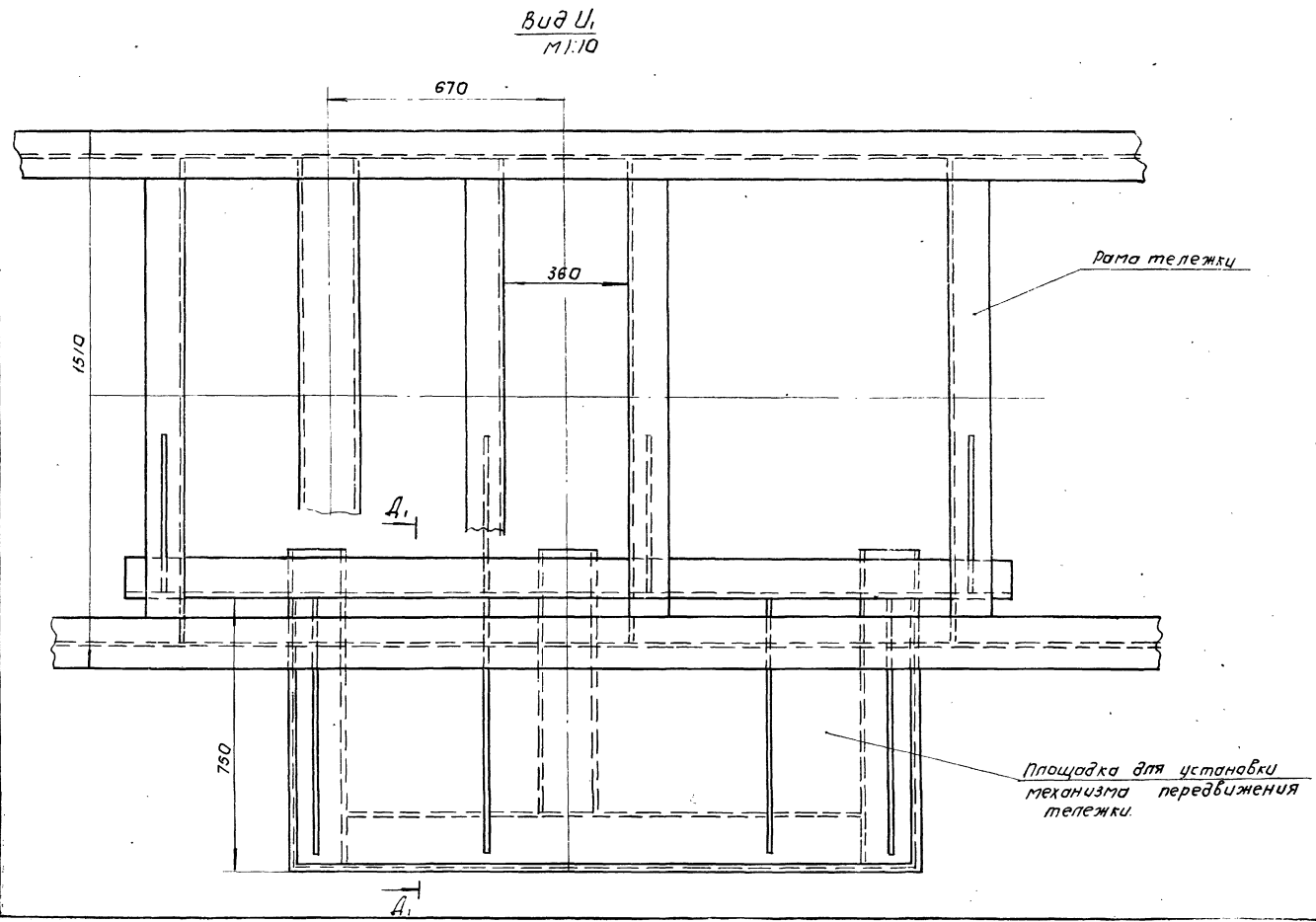
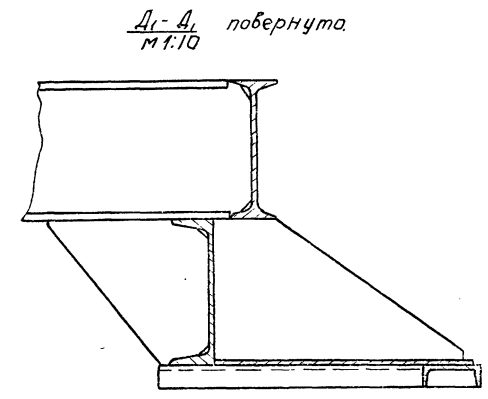
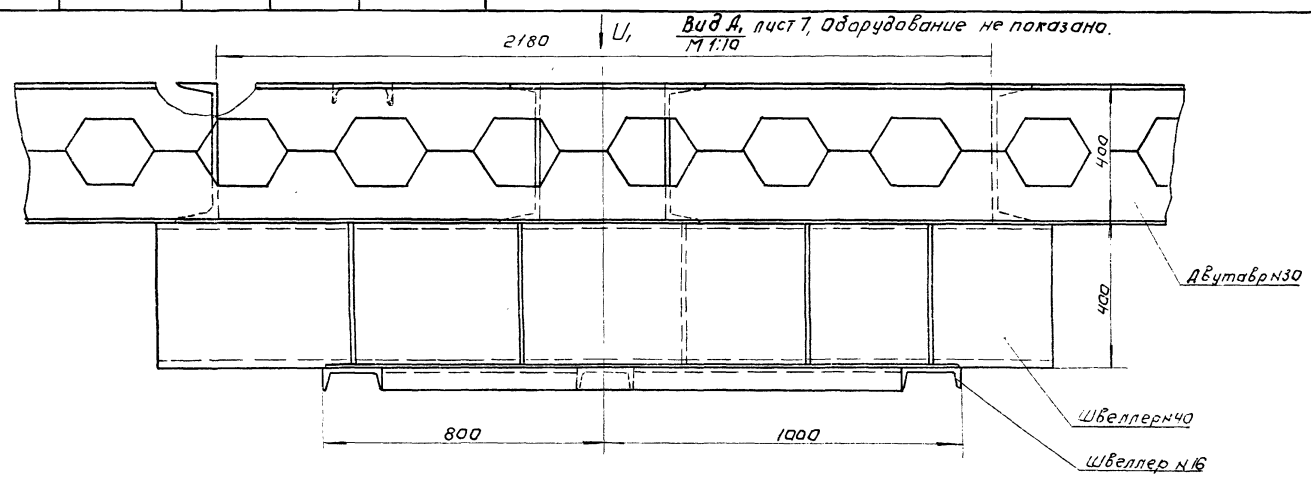
Л-Л повернуто, лист 7.  
М 1:2

Вид Т<sub>1</sub>  
М 1:2



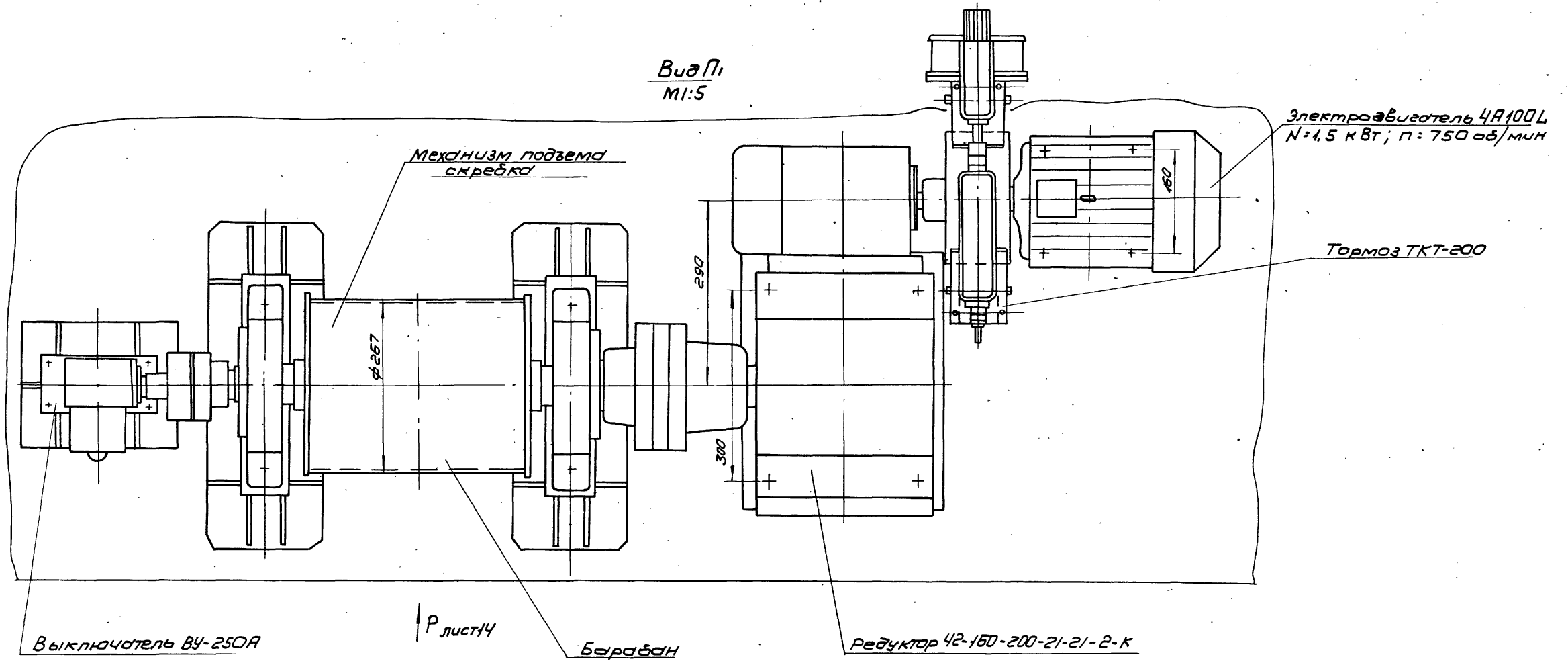
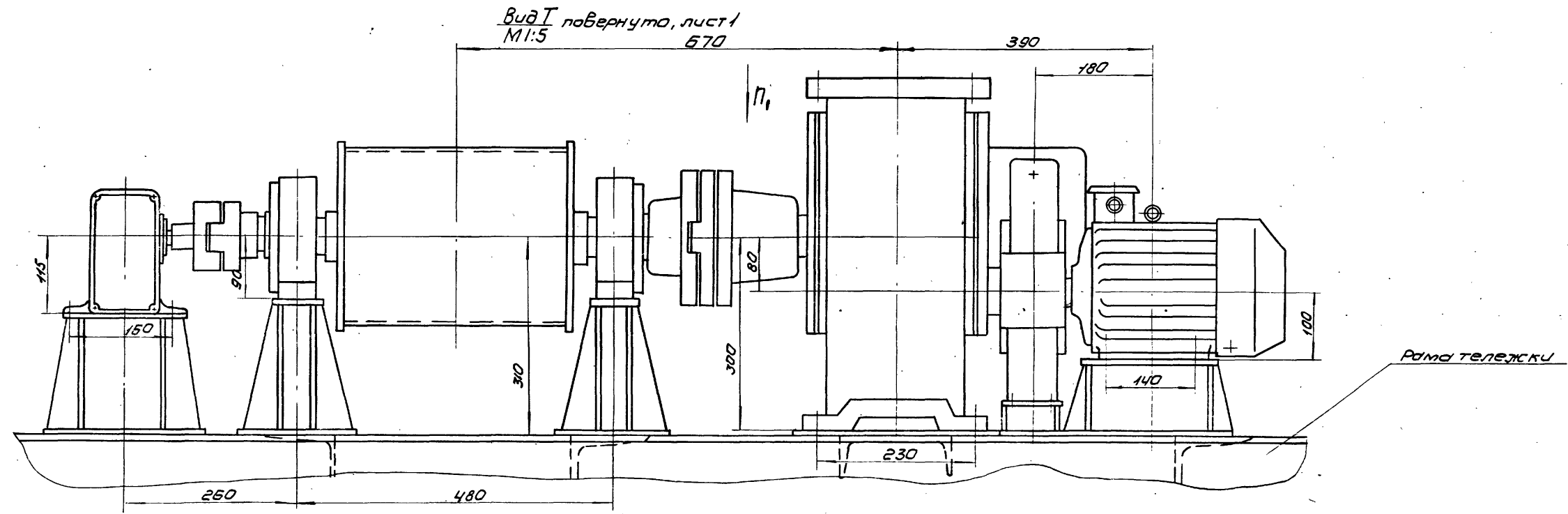
11140000 проект 405-2-304 м. Львов 14

Ш.№ и подл.	Лист и дата	Взам. инв.№	Изм. №	Подпись и дата
-------------	-------------	-------------	--------	----------------



Ш.№ и подл.	Лист и дата	Взам. инв.№	Изм. №	Подпись и дата
643.00000000 В0				
9				

643.00000000 В0



Лист 10  
15144-04 13  
643.00.00.000 80  
Формат А2  
Подр. Вид

643.00.00.000 80

ИМБН подл.	Подпись и дата	Взят ИМБН	ИМБН будл	Подпись и дата
------------	----------------	-----------	-----------	----------------

Я  
лист 12  
2700

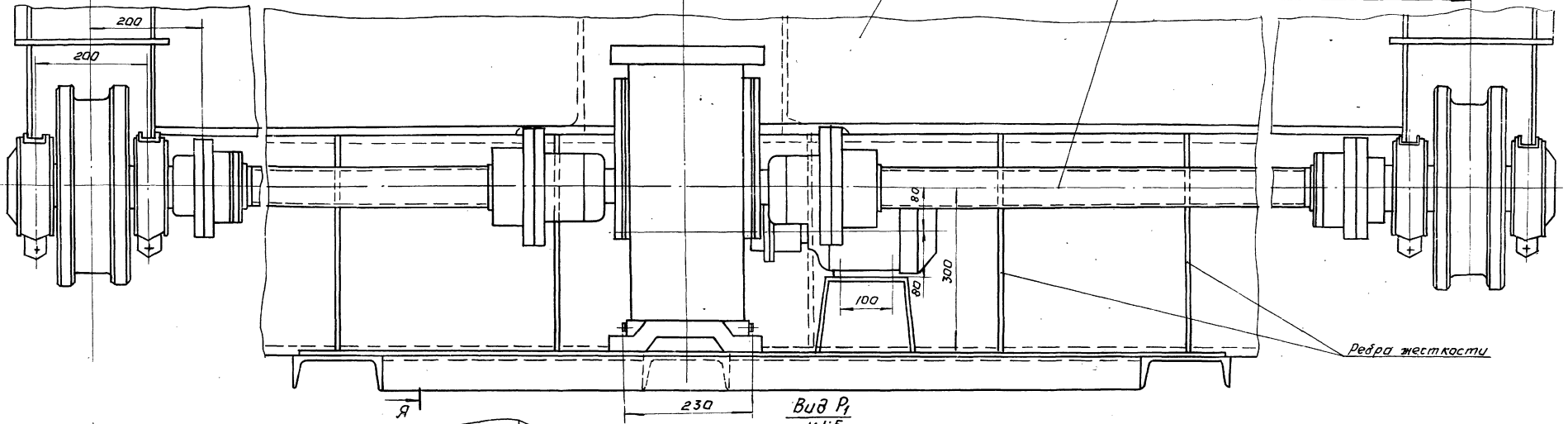
Вид Ю  
М 1:5 лист 1

P<sub>1</sub>

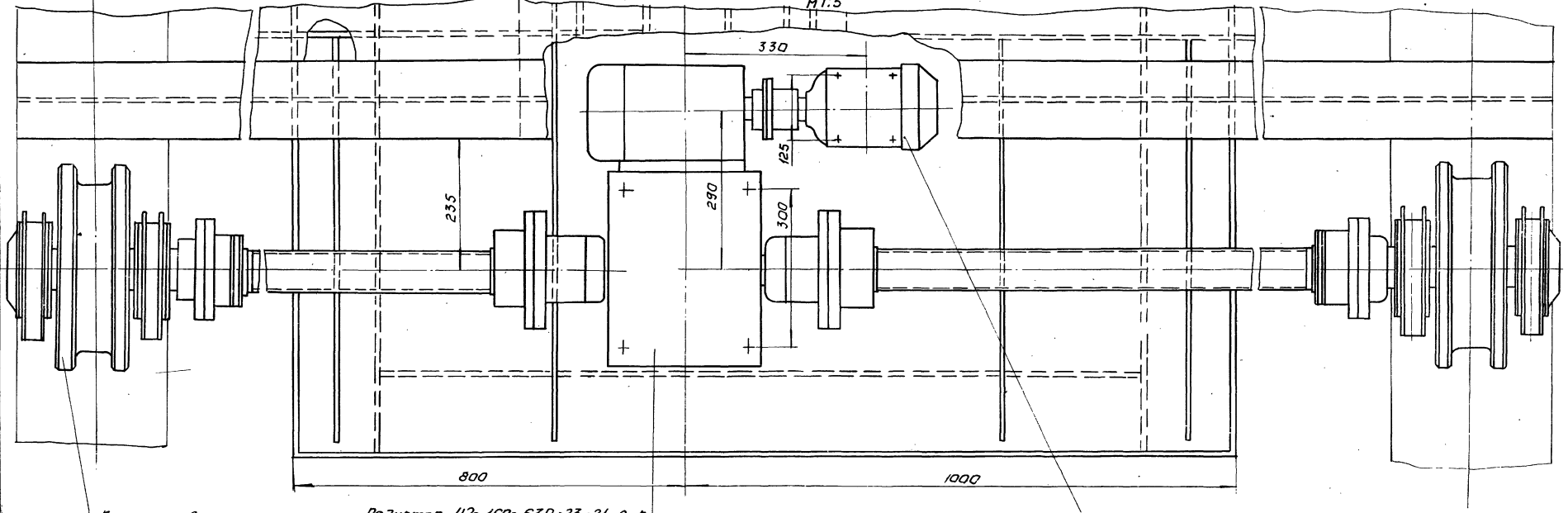
Рама тележки

Механизм передвижения тележки

2700



Вид P<sub>1</sub>  
М 1:5



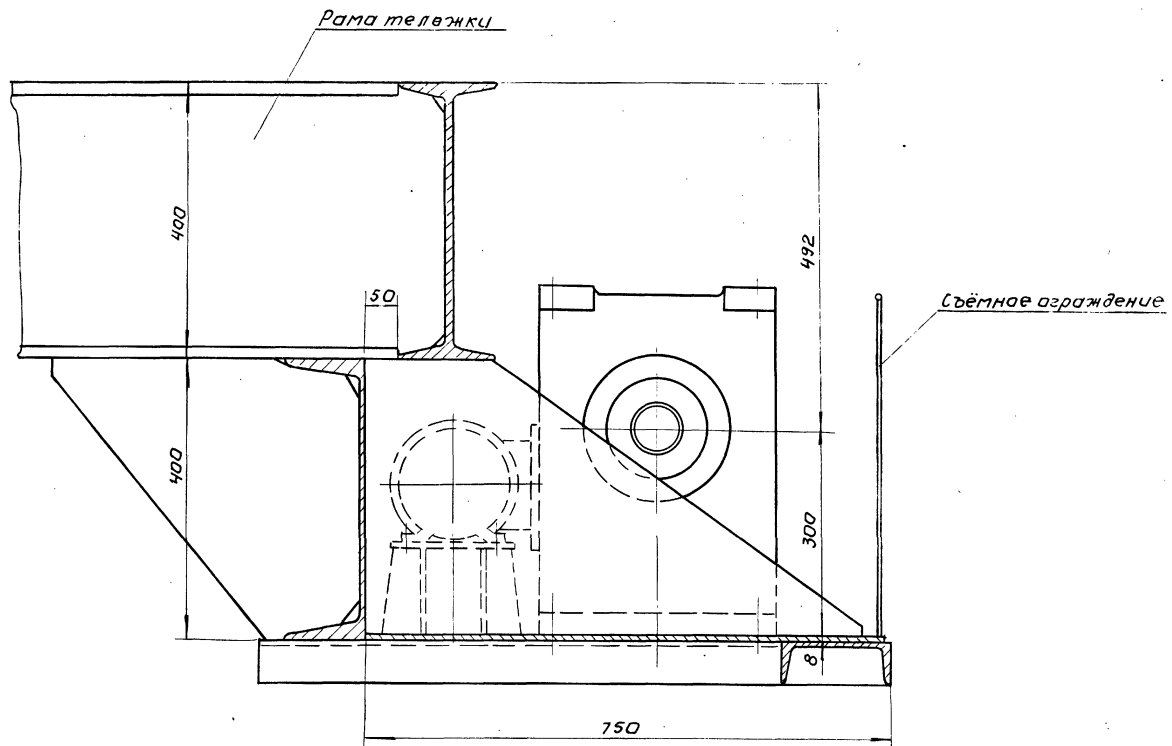
Лист 11  
643.00.00.000.80  
Формат А2  
14  
13.11.04

643.00.00.000.80

Исполн. проект 402-2-304 ИЛЬСОВИЧ

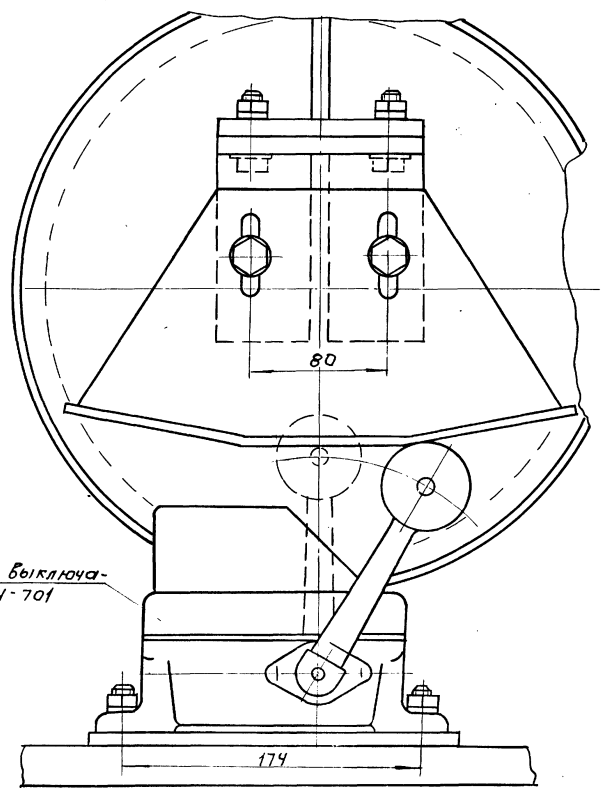
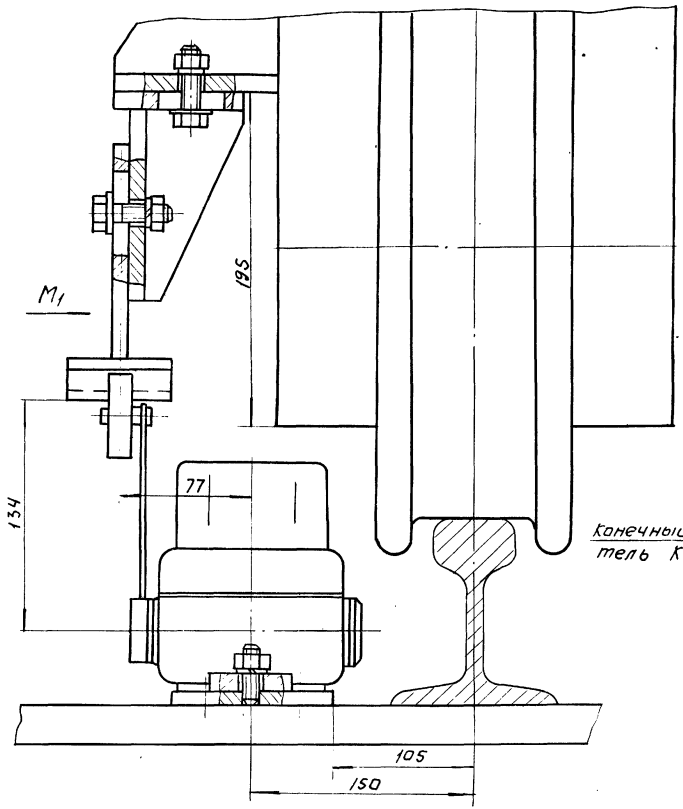
Я-Я лист 11  
М1:5

643.0000.000.80



IV лист 2  
М1:2

Вид М1  
М1:2



Исполн. проект 402-2-304 ИЛЬСОВИЧ

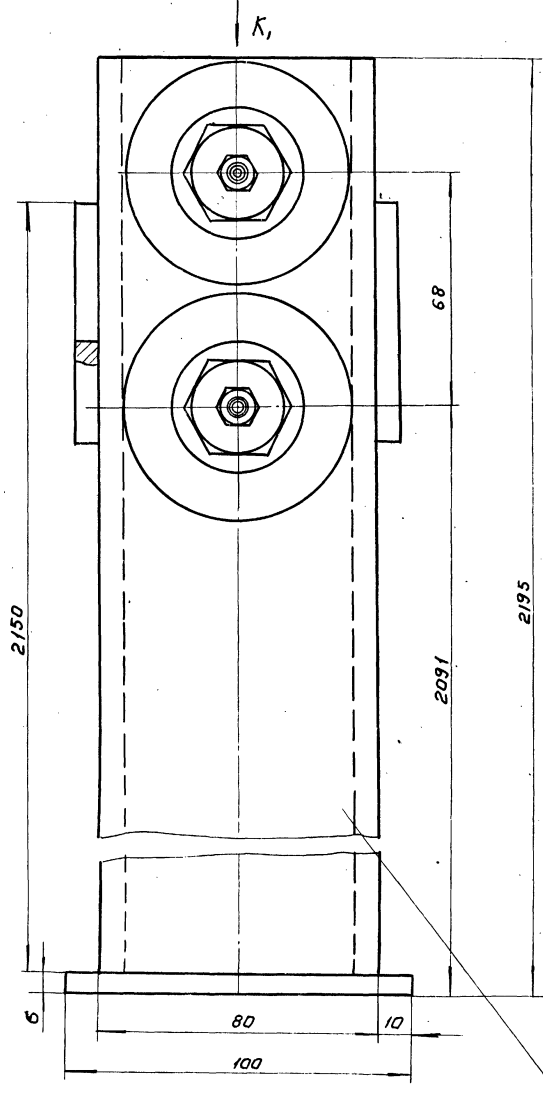
Исполн.	Проект	Дата	Лист
Ильсович	402-2-304	1954	12

643.0000.000.80

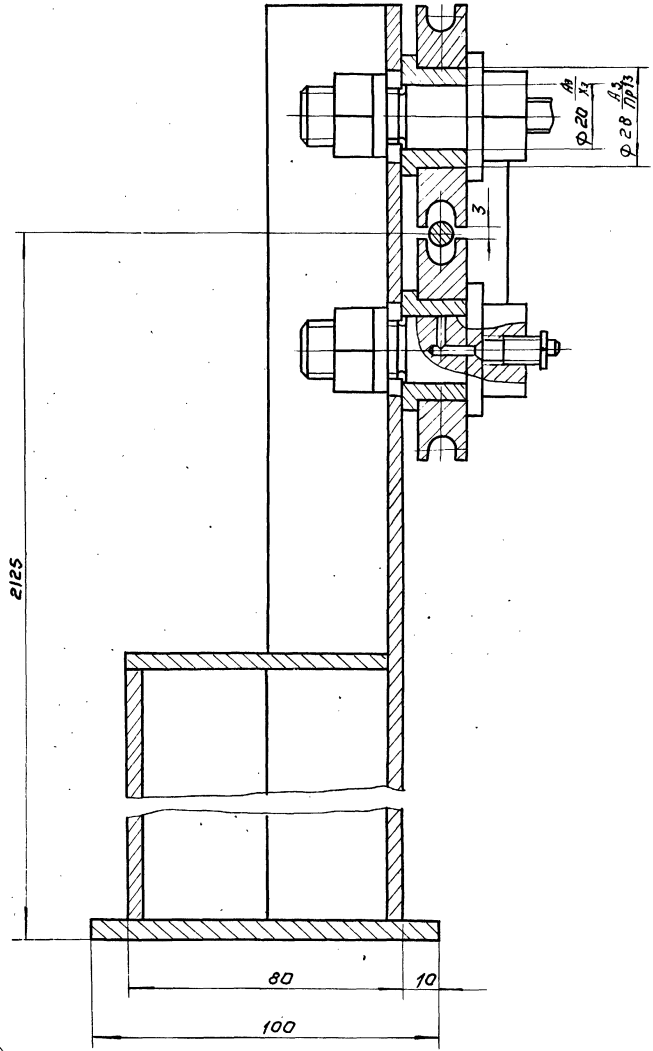
1954 г. 24.12.54 Формат 22



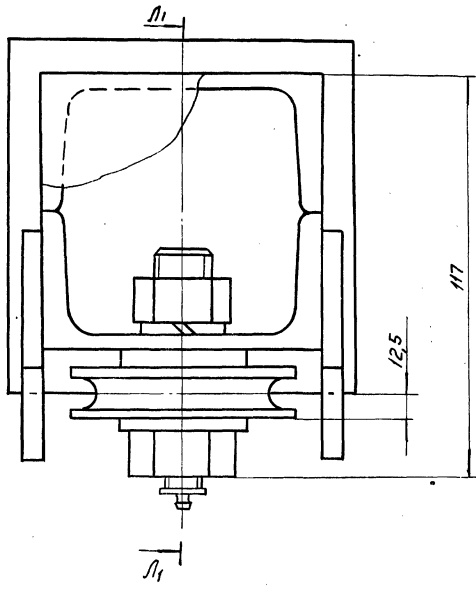
Вид М  
М 1:1



Л<sub>1</sub> - Л<sub>1</sub>  
М 1:1



Вид К<sub>1</sub>  
М 1:1



Станка для крепления гибкого  
токопровода к тележке.

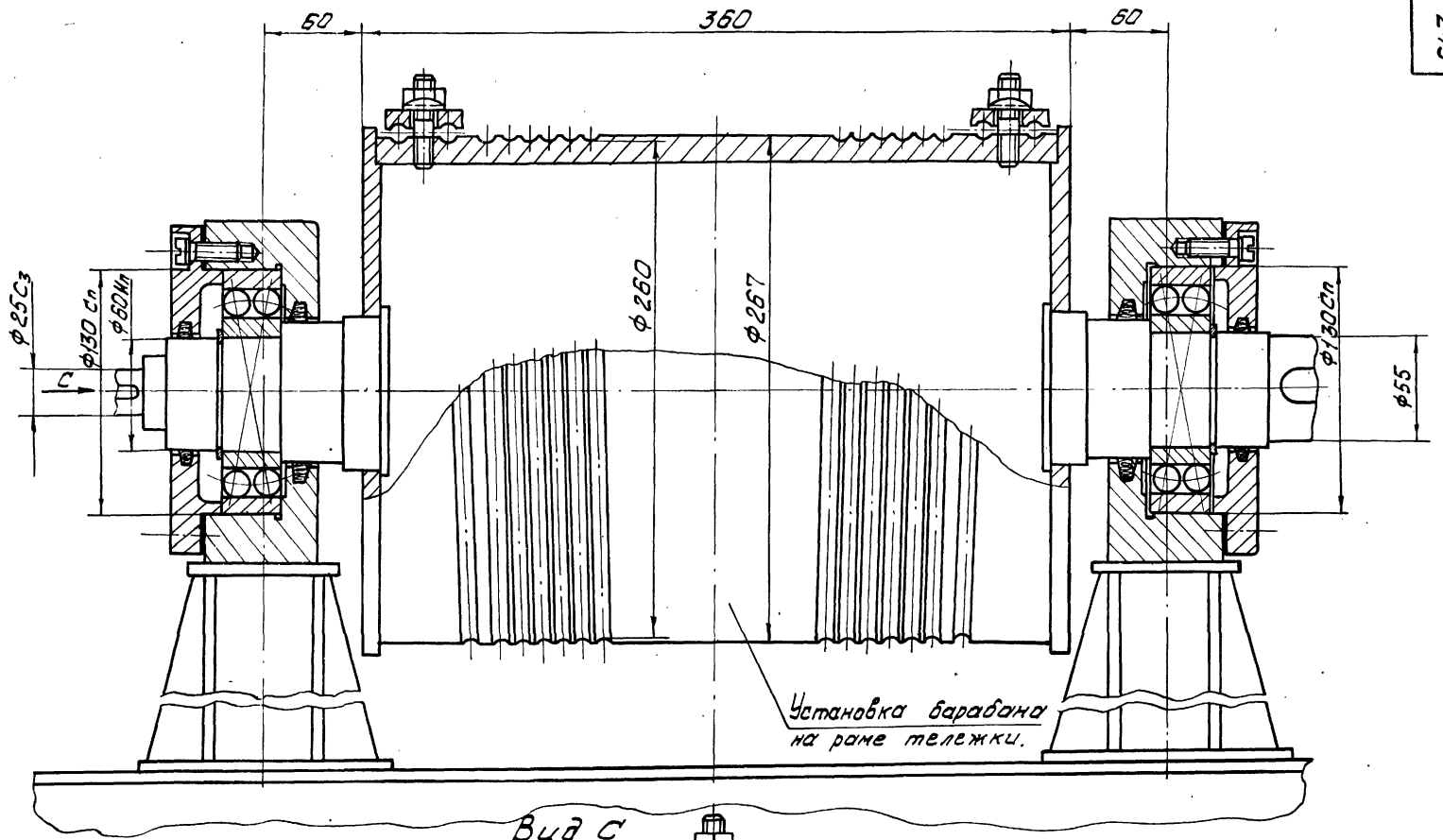
У-Э. Инженер. Подпись и дата. Взам. Инжен. Инженер. Подпись и дата.

Исполн.	Провер.	Деталь	Дата

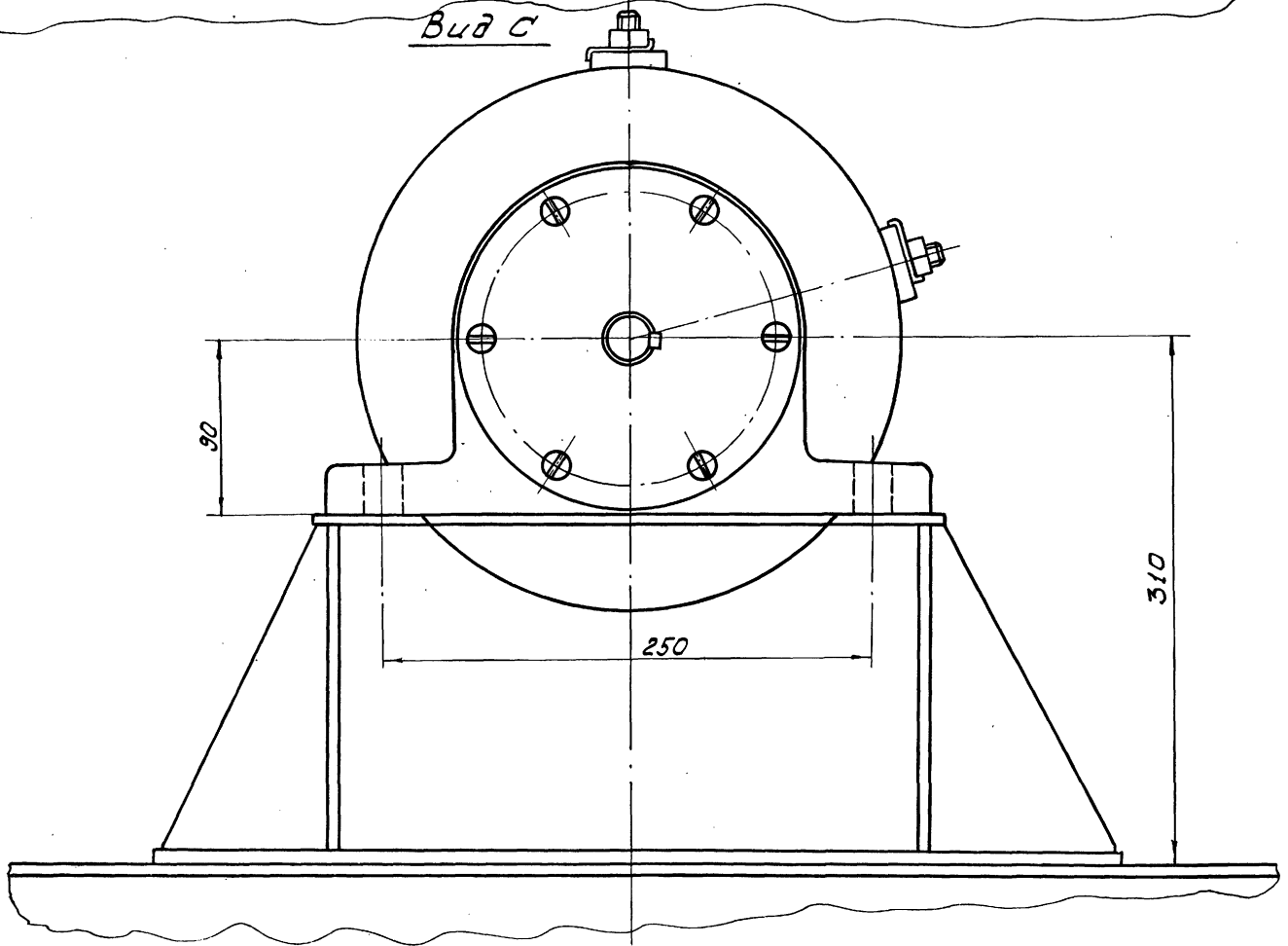
643.00.000000.00

Вид Р лист 10  
 М 1:2

643.00.00.000.80



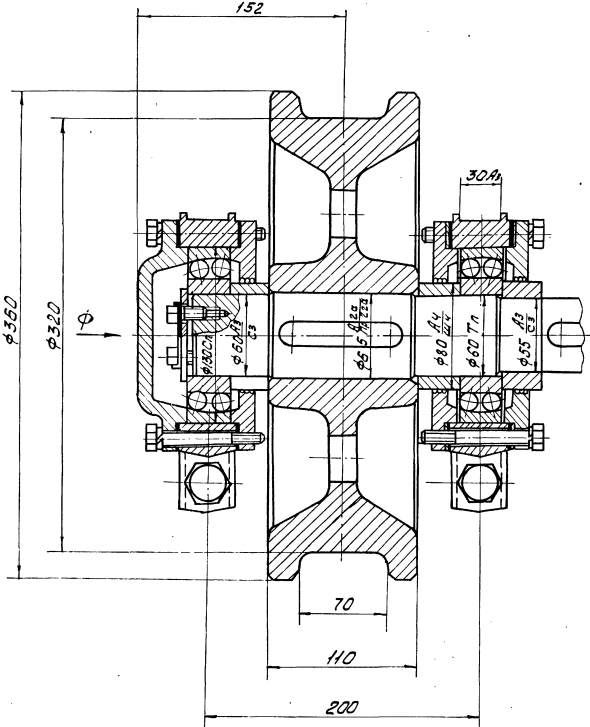
Вид С



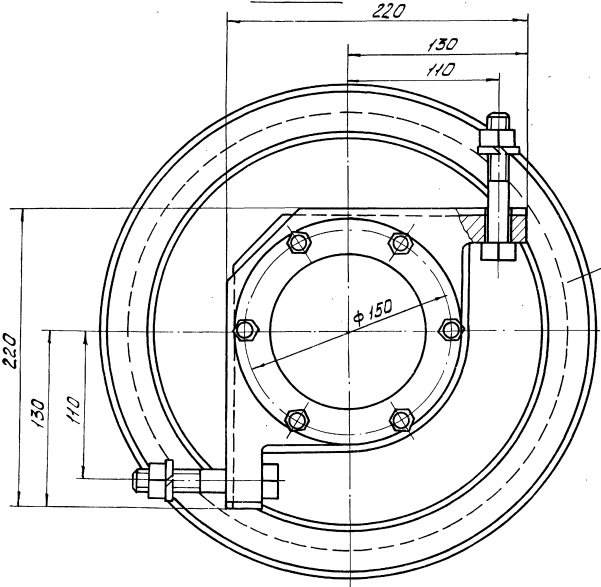
1:1  
 1:2  
 1:5  
 1:10  
 1:20  
 1:50  
 1:100  
 1:200  
 1:500  
 1:1000

У-У лист 7  
М 1:2

643.00.00.000.80



Вид φ



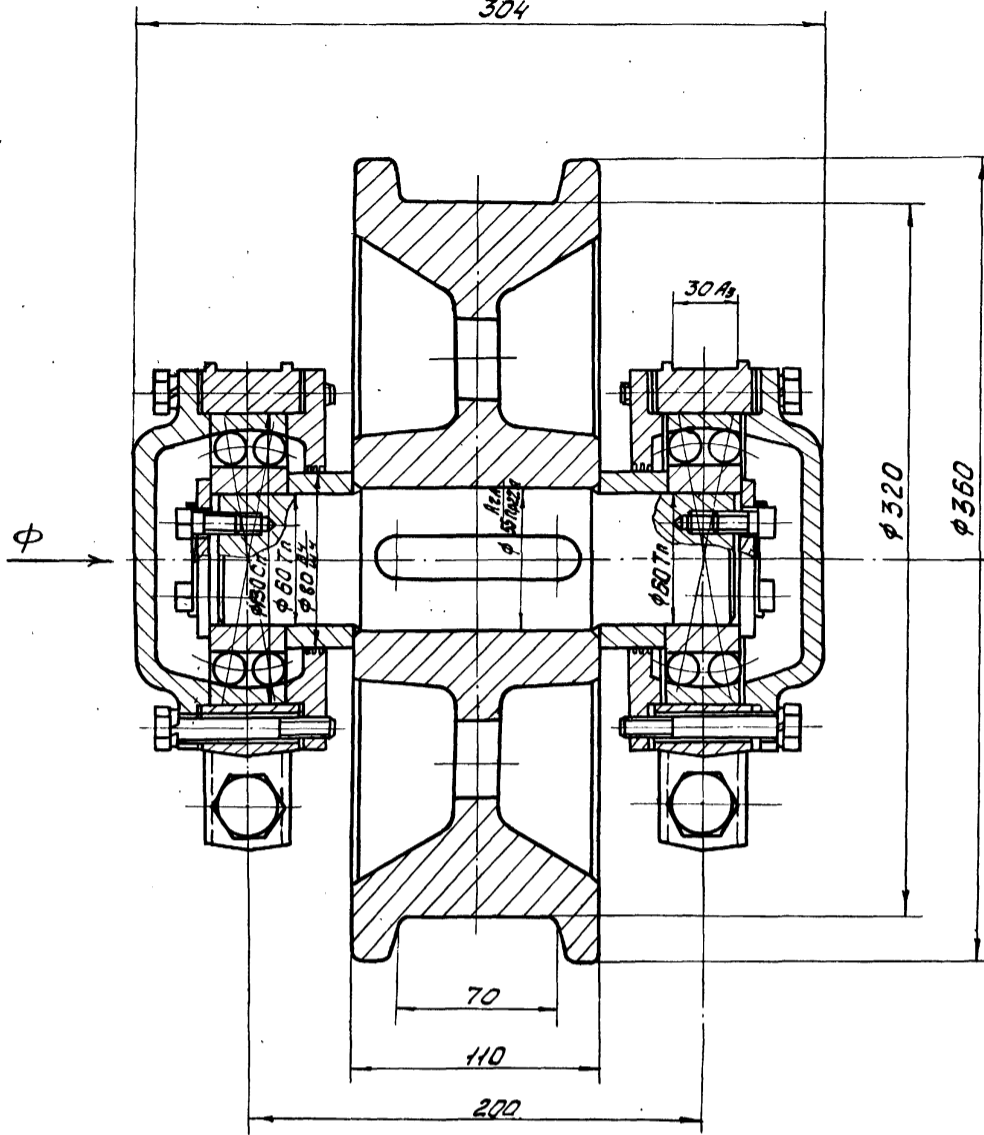
Колесо приводное

Лист 15 из 15  
Формат А3  
Дата 2012

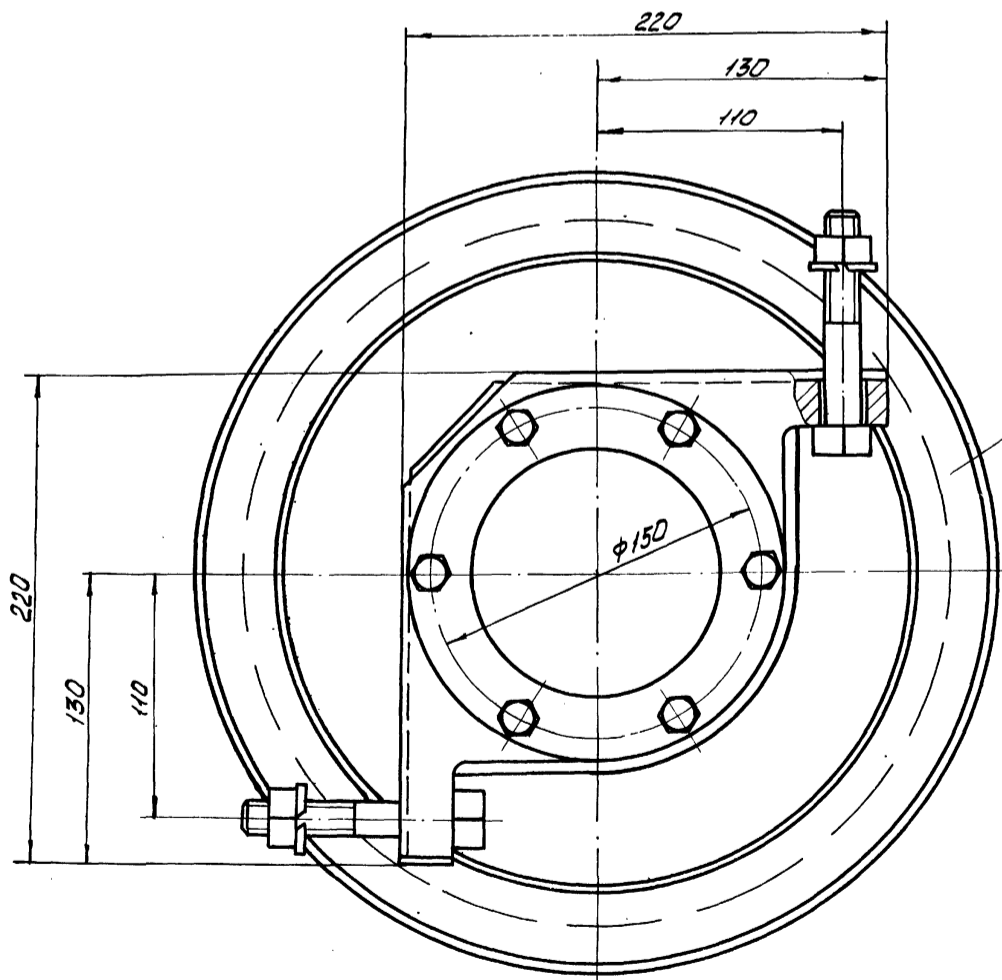
Лист	15
Формат	А3
Дата	2012
№ докум.	643.00.00.000.80
Исполн.	75144-04 18

Э-Э лист 7  
М 1:2

304



Вид Ф



Колесо холостое

643.00.00.000 BC

ИЗМ. ИЛИ ДОП. В ДАНН. ДОКУМ. ПОДП. ДАТА

Изм.	Лист	№ докум.	Подп.	Дата

643.00.00.000 BC

Лист 15

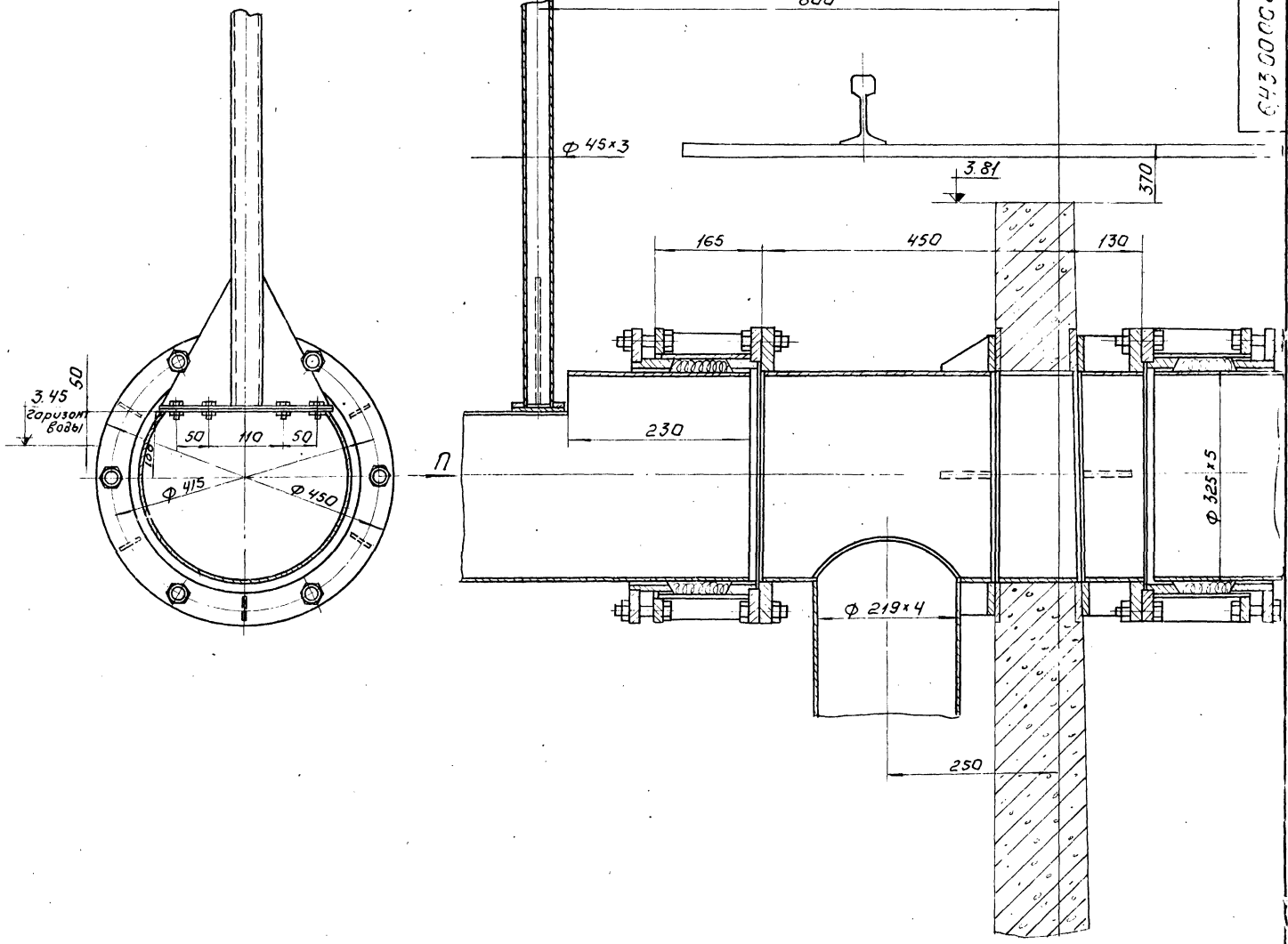
15144-04 10

Вид П  
М 1:5

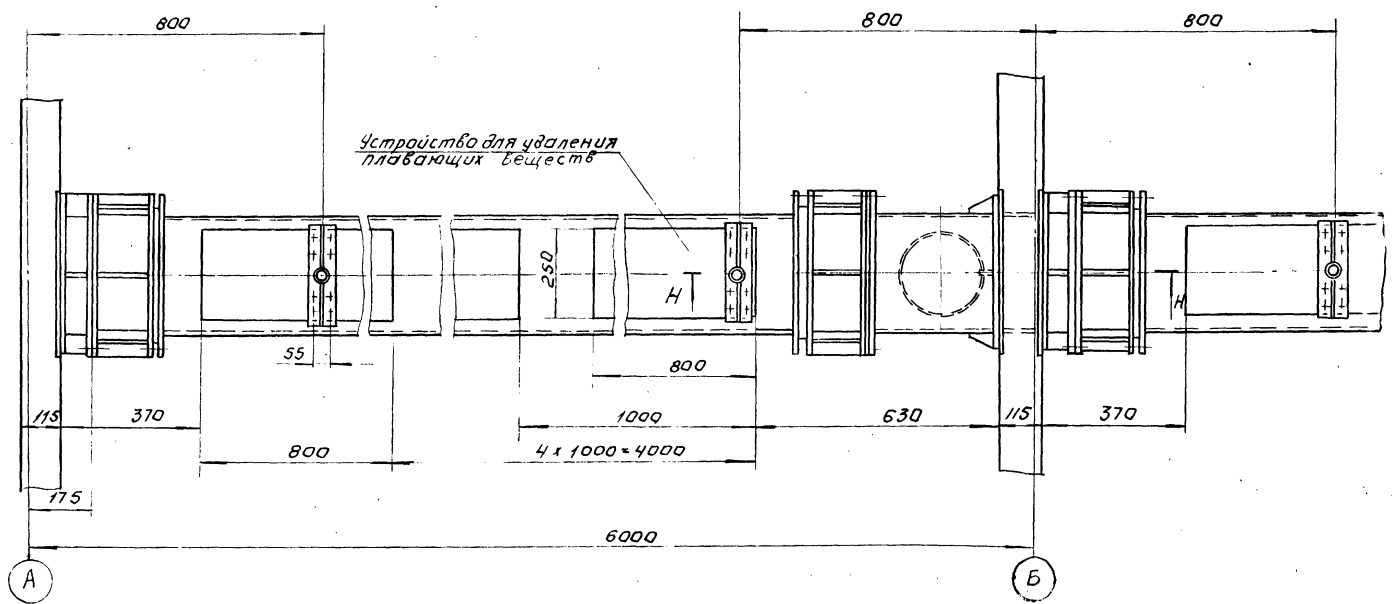
Н-Н  
М 1:5

643.00.00.000.80

Милковой проект 902-2-304 Альбом IV



V лист 1  
М 1:10



Оси А и Б - ст. строительные чертежи.

ИЗМЕРИТЕЛЬ	ТОЛК. ИЛИ ДИАГ.	ДАТА

643.00.00.000.80

Л.с.  
11

И.Ф. подл. подписать и поставить печать. Подпись и дата