

ТИПОВОЙ ПРОЕКТ
816-2-20.86

ЭСТАКАДА С НАВЕСОМ
ДЛЯ РАЗГРУЗКИ И ПОГРУЗКИ ТЕХНИКИ

Альбом 1

Общая пояснительная записка.
Архитектурно-строительные решения.
Конструкции металлические.
Силовое электрооборудование.
Спецификации оборудования.
Ведомости потребности в материалах

21090-01

				<i>Привязан</i>	
<i>Унв. №</i>					

ТИПОВОЙ ПРОЕКТ
816-2-20.86

ЭСТАКАДА С НАВЕСОМ
ДЛЯ РАЗГРУЗКИ И ПОГРУЗКИ ТЕХНИКИ

Альбом 1
СОСТАВ ПРОЕКТА

Альбом 1 - ОБЩАЯ ПОЯСНИТЕЛЬНАЯ ЗАПИСКА
АРХИТЕКТУРНО-СТРОИТЕЛЬНЫЕ РЕШЕНИЯ
КОНСТРУКЦИИ МЕТАЛЛИЧЕСКИЕ
СИЛОВОЕ ЭЛЕКТРООБОРУДОВАНИЕ
СПЕЦИФИКАЦИИ ОБОРУДОВАНИЯ
Альбом 2 - ВЕДОМОСТИ ПОТРЕБНОСТИ В МАТЕРИАЛАХ
СМЕТЫ

РАЗРАБОТАН
ЦИТ ЭПСЕЛЬХОЗПРОМОМ
Г. ИВАНОВО

ДИРЕКТОР ИНСТИТУТА
ГЛАВНЫЙ ИНЖЕНЕР ПРОЕКТА



В.В. БАРАНОВ
В.И. ГЛЕЗИН

УТВЕРЖДЕН
ГЛАВСЕЛЬСТРОЙПРОЕКТОМ
МИНСЕЛЬХОЗА СССР
ПРИКАЗ № 77 - ЭГ ОТ 19.11.85г.
ВВЕДЕН В ДЕЙСТВИЕ
ЦИТ ЭПСЕЛЬХОЗПРОМОМ
ПРИКАЗ № 51 ОТ 11.02.1986г.

					Прибязан	

Инв. №

Содержание

Львов 1

Туполов проект 816-2-20.86

Шифр № подл. и даты вкл. шифра

Лист	Наименование	Стр.
ПЗ-1-039	Общая пояснительная записка	3
АС-1	Общие данные (начало)	12
АС-2	Общие данные (окончание) <small>спецификация к скелету расположения</small>	13
АС-3	фасад 1-4, План на отм. 0,000, План полов, Разрез 1-1	14
АС-4	Схемы расположения колонн, прогонов и ферм покрытия, Схемa расположения фундаментов	15
АС-5	Фасады, план и разрезы эстакады	16
АС-6	Схемы расположения блоков стен эстакады	17
АС-7	фундамент ФЯ1-1а	18
АС.МС1	Элемент соединительный МС (МС1-МС3)	19
АС.ФЯ1-6АУта	Ферма стропильная 1Ф12-6АУта	19
АС.ФЯ1-6АУта.сб	ферма стропильная 1Ф12-6АУта	20
АС.МН1	Изделие закладное МН 1	21
АС.ФБСч. 3.6-7а	Бетонный блок ФБСч.3.6-7а	21
АС.ВМ	Ведомость потребности в материалах на изготовление монолитных бетонных и ж.-б. конструкций основного комплекта АС	22
КМ-1	Общие данные (начало)	24
КМ-2	Общие данные (окончание)	25
КМ-3	Схемa расположения горизонтальных и вертикальных связей	26
КМ-4	Схемa расположения путей подвешенного транспорта	27
ЭМ-1	Общие данные	28

Лист	Наименование	Стр.
ЭМ-2	План расположения электрического оборудования и прокладки электрических сетей	29
ЭМ.СО	Спецификация оборудования	30
ЭМ.ВМ	Ведомость потребности материалов основного комплекта марки ЭМ	32
ТХ.СО	Спецификация оборудования	33

Типовой проект разработан на основании задания на проектирование, утвержденного начальником Главсельстройпроект Министрства сельского хозяйства СССР 11 октября 1984г, для применения в районах с природно-климатическими условиями:

- а) расчетная зимняя температура наружного воздуха минус 30^о;
 - б) ветровая нагрузка - 0,26 кПа (21 кгс/м²);
 - в) снеговая нагрузка - 0,98 кПа (100 кгс/м²);
 - г) сейсмичность - не выше 6 баллов;
 - д) рельеф местности - спокойный;
 - е) грунты в основании непучинистые, непросадочные с нормативным значением жарохарактеристик: $\gamma = 0,49 \text{ РАД} (28\%)$;
 $\sigma^H = 2 \text{ кПа} (0,02 \text{ кгс/см}^2)$; $E = 14,7 \text{ кПа} (150 \text{ кгс/см}^2)$; $f = 1,8 \text{ т/м}^2$;
 ж) грунтовые воды отсутствуют.
- Проект разработан взамен типового проекта 816-162.

1. Технология производства

Эстакада с навесом для разгрузки и погрузки техники предусматривается для строительства в составе ремонтно-технических баз центральных усадеб хозяйств с парком 25, 50, 75, 100, 150 и 200 тракторов и предназначена для производства погрузочно-разгрузочных и демонтажно-монтажных работ при доставке и открытке сельскохозяйственной техники. Навес оборудован подвешенной кран-балкой грузоподъемностью 3,2т. Для погрузки и разгрузки техники с автотранспорта, масса которой более 3,2т, предусматривается эстакада.

2. Архитектурно-строительные решения

2.1. Объемно-планировочное решение

Планировочное решение обусловлено технологическим процессом здания навеса однопрлетное, прямоугольной формы высотой 7,2м с размерами в плане 12,0х18,0 м. Сооружение эстакады монолитное, высотой 1,30м с размерами в плане 3,0х11,40 м со сдвигами (из блоков) стенами, заполненные среднезернистым песком.

Основные строительные показатели:

- а) По зданию навеса.
- Площадь застройки 216,0 м²;
- строительный объем 1850,0 м³;
- полезная площадь 214,72 м²;

- б) По сооружению эстакады
- площадь застройки 56,6 м²;
- строительный объем 45,50 м³;
- полезная площадь 33,6 м².

3. Электроснабжение

Электроснабжение эстакады навесом для разгрузки и погрузки техники предусмотрено на напряжение 380/220в по кабельному вводу в составе ремонтно-технической базы при привязке проекта. По классификации ПУЭ электроприемники эстакады по надежности электроснабжения относятся к потребителям III категории. На вводе предусмотрен ящик с рубильником и предохранителями - ЯБПУ-1М.

Силовая сеть выполняется кабелем КРПТ, подвешенным на тросе, осветительная - кабелем АВВГ на скобах.

4. Сравнение вариантов новой и дзавовой техники

Для определения показателей снижения сметной стоимости строительно-монтажных работ, затрат труда и расхода основных строительных материалов в качестве базисного технического уровня принят типовой проект 816-162, площадка для погрузки и разгрузки техники с эстакадой для хозяйств, имеющих 25-50, 75-100, 150-200 тракторов:

- Сравнение с базисным техническим уровнем (БТУ) выполнено по:
- а) фундаменту;
- б) каркасу.

при коэффициенте сопоставимости крытой площадки складирования по БТУ к новому проекту:

$$K_c = \frac{П_1}{П_2} = \frac{143,04}{170,64} = 0,838,$$

где: $П_1$ - площадь крытой площадки складирования по БТУ;
 $П_2$ - то же по НТУ.

		привязан		
Инв. №				
Нов. стан. виноградов		22.11.84		
Нов. стан. Тугаю		08.12.84		
Нов. стан. КЧТИИ		01.11.84		
ГУП ГЛЕЗИН		1984		
Н. контр. Антонычева		1984		
Общая пояснительная записка				Стация
				Лист
				Р
				Т
				9
				ЦИТЭИ сельхозпрод г. Ульянов

Копировал Леонтьева 21090-01 4 форма А2

Ильямов
 И. И. Шкорова
 22.11.84
 08.12.84
 01.11.84
 1984
 1984
 Лист
 Т
 9
 ЦИТЭИ сельхозпрод
 г. Ульянов

Форма 1

Новая техника
одобрена техническим советом института "ЦИТЭПсельхозпрод"
Протокол № от 1985 г.

Верно: секретарь техсовета
Проект, арх. №

Перечень сравниваемых конструктивных элементов
здания, сооружения и видов работ для расчета основных
показателей по объему работ приведенных в сопостави-
мый вид.

Стройка:

Объект: Эстакада с навесом для разгрузки и погрузки
техники. Типовой проект

Листов 1

№ п. п.	Наименование конструктивных элементов здания и видов работ	Единица измерения	Объем применения по новым решениям		
			При базисном уровне (БТУ)		При на- вон тек- нической урбне (НТУ)
1	2	3	4	5	6
1	Сборные ж.-б. фундаменты из бетона М200 в том числе: сталь арматурная кл. А-I сталь арматурная кл. А-II	шт м ³ кг кг	10 16,9 290,0 460,0	816-162	
1а	Монолитные ж.-б. фундаменты из бе- тона М150 по серии 1.412-1/77. в том числе: сталь арматурная кл. А-I сталь арматурная кл. А-II сталь арматурная кл. А-III	шт м ³ кг кг кг	8 11,52 157,92 83,2 114,56		
2	сборные ж.-б. колонны из бетона М200 по серии 1.423-2, Вып. 1 в том числе: сталь арматурная кл. А-I сталь арматурная кл. А-III закладные детали	шт м ³ кг кг кг	10 11,4 165 916 693	816-162	
2а	Сборные ж.-б. колонны из бетона М300 по серии 1.423-3, Вып. 1 в том числе: сталь арматурная А-I сталь арматурная А-III закладные детали	шт м ³ кг кг кг	8 10,4 992 84,8		

Главный инженер проекта
(Начальник отдела)

(подпись)

" " 1985 г.

Продолжение формы 1

1	2	3	4	5	6
3	Сборные ж.-б. двускатные балки покр- рывтия из бетона М400 по серии 1.462-3, Вып. 1 в том числе: сталь арматурная кл. А-III сталь арматурная, кл. А-IV холоднотянутая пров. кл. В-I закладные детали дополнительные закл. детали	шт м ³ кг кг кг кг кг	4 7,44 240,0 430,0 142,4 116,0 113,6	816-162	
3а	Железобетонные стропильные фермы покрытия из бетона М400 по серии 1.063.1-1, Вып. 1. в том числе: сталь арматурная кл. А-I сталь арматурная кл. А-III сталь арматурная кл. А-V сталь арматурная кл. Вр-I закладные детали	шт м ³ кг кг кг кг кг			4 4,4 25,6 724 302,4 78,4 238
4	Сд. железобетонные плиты покрытия марок ПAV -1-К(16); ПAV -1δ-К(8) по серии 1.465-7, 8.3 4.1. из бетона М300 в том числе: сталь арматурная кл. А-I сталь арматурная кл. А-II сталь арматурная кл. В-I закладные детали	шт м ³ кг кг кг кг	24 11,45 370,0 610,0 250,0 70,0	816-162	
4а	Сд. железобетонные прогоны из бетона М200 по серии 1.462-14, Вып. 1 в том числе: сталь арматурная кл. А-III проволока холодная В-I закладные детали	шт м ³ кг кг кг			30 5,7 468,0 189,0 60,0
5	Устройства цементной стяжки	м ²	219,6	816-162	
6	3-х слойная рулонная кровля	м ²	223,86	816-162	
6а	Асбестоцементная кровля по сд. ж.-б. прогонам	м ²			232,74

Лист № Подп. и дата Взам инв. №

Продолжение формы 1

1	2	3	4	5	6
7	Устройство подстилающего слоя из песка по грунту	м ³	63,72	816-162	
7а	Устройство подстилающего слоя из песка по грунту	м ³			48,35
8	Бетонное покрытие пола из бетона М300 толщ. 180 мм	м ²	214,89		
8а	Бетонное покрытие пола из бетона М300 толщ. 180 мм	м ²			171,6
9	Щебеночное покрытие	м ²	71,52	816-162	
9а	Щебеночное покрытие	м ²			44,4
10	Металлические подкрановые балки массой до 5 т	т	2,33	816-162	
10а	Металлические подкрановые балки массой до 5 т	т			1,91
11	Масляная окраска подкрановых балок	т	2,33	816-162	
11а	Масляная окраска подкрановых балок	т			1,91
12	Установка рельсового пути	м	48,0	816-162	
12а	Монтаж подвешенного пути	м			38,0
13	Крепления деревянного короба	т	0,18	816-162	
14	Деревянный короб	м ²	12,0	816-162	
	эстакада				
15	Устройство эстакады из дубового бетона	м ³	28,56	816-162	
15а	Устройство эстакады из бетона М100	м ³			0,8
16а	с.ж.-б. блоки для стен эстакады из бетона М100 по ГОСТ 13579-78	шт м ³			38 7,641
17	Устройство подготовки из среднезернистого песка	м ³	29,70	816-162	
17а	Устройство подготовки из среднезернистого песка	м ³			29,81

Продолжение формы 1

1	2	3	4	5	6
18	Подстилающий слой из щебня толщиной 100 мм	м ³	2,2	816-162	
18а	Слой щебня толщиной 100 мм и толщ. 200 мм	м ³			3,43
19а	Подстилающий слой из бетона М100 толщ. 150 мм	м ³			4,04
20	Устройство бетонного покрытия толщ. 150 мм	м ³	22,0	816-162	
20а	Устройство бетонного покрытия из бетона М300 толщ. 25 мм	м ³			0,56
21а	Устройство асфальтобетонного покрытия толщ. 50 мм	м ²			6,81
22	Железнение бетонного покрытия	м ²	22,0	816-162	
22а	Железнение бетонного покрытия	м ²			20,4
23	Обращение эстакады уголкового стального	т	0,109		
23а	Обращение эстакады уголкового стального	т			0,013

Инв. № подл. Подл. и дата. Изм. №

ТП 816-2-20.86 - ПЗ

Лист

3

Новая техника
Проектный институт
"ЦИТЭПсельхозпром"
Проект, арх. №

Форма 3

Объектная ведомость
показателей изменения сметной стоимости строительно-монтажных работ и затрат труда

Стройка:

Объект: Эстакада с навесом для разгрузки и погрузки техники.
Производственная мощность, общая площадь, емкость и т.д. $P_2=170,64 \text{ м}^2$
Общая сметная стоимость Со, тыс. руб. 11,67
В том числе строительно-монтажных работ Ссм, тыс. руб. 10,22
Составлена в ценах Января 1984г. Территориальный район

Льбован I

Локальная ведомость №	Наименование сравниваемых основных конструктивных элементов и видов работ по базисному (БТУ) и новому (НТУ) техническому уровню	Единица измерения	Расчетный объем применяя		На единицу измерения				На расчетный объем применения				Изменение на объем применения по сравнению с базисным техническим уровнем [снижение (+) увеличение (-)]		Увеличение по социально-экономическим факторам (СЭФ)	
			применяя		Сметная стоимость, руб.		Затраты труда, чел.-дн		Сметная стоимость, руб.		Затраты труда, чел.-дн					
			БТУ	НТУ	БТУ	НТУ	БТУ	НТУ	БТУ (графа 4х x графа 6)	НТУ (графа 5х x графа 7)	БТУ (графа 4х x графа 8)	НТУ (графа 5х x графа 9)	Сметная стоимость (графа 10 минус графа 11), руб.	Затраты труда (графа 12 минус графа 13), чел.-дн	Сметная стоимость, руб.	затраты труда, чел.-дн.
1	2	3	4	5	6	7	8	9	10	11	12	13	14	15	16	17
1	БТУ Укладка ж.-б. фундаментов	шт	10		3,99		1,67		40		245					
	Стоимость фундамента	мЗ	16,9		46,7				789							
	Стоимость арматуры кл. А-I	т	0,29		229				66							
	Стоимость арматуры кл. А-II	т	0,46		229				105							
1а	НТУ Укладка монолитных ж.-б. фундам.	шт		8		36,72		4,5		294		5,28				
	Стоимость арматуры кл. А-I	т		0,16		229				37						
	То же кл. А-II	т		0,08		229				18						
	— " — кл. А-III	т		0,12		250				30						
	Итого по фундаментам								1000	379	2,45	5,28	+621,0	+2,83		
2	БТУ Установка сборных ж.-б. колонн	шт	10		13,8		6,24		138		9,15					
	Стоимость колонн	мЗ	11,4		67,8				773							
	Арматура кл. А-I	т	0,17		229				39							
	Арматура кл. А-III	т	0,92		250				230							
	Закладные детали	т	0,69		413				285							
2а	НТУ Установка сборных ж.-б. колонн	шт		8		16,8		7,38		126		8,66				
	Стоимость колонн	мЗ		10,4		67,8			705							
	Арматура кл. А-I	т		0,104		229			24							
	Арматура кл. А-III	т		0,99		250			248							
	Закладные детали	т		0,09		413			37							
	Итого по колоннам								1465	1140	9,15	8,66	+325,0	+0,49		
															Итого	
															4	

ТП 816-2-20.86 - ПЗ

Исполнитель Леонтьева 21090-01 7 форма АЗ

Инв. № Подл. Подпись и дата. Итого инв. №

Льбом 1

Лин. № Подл. и Вспл. инв. № Вспл. инв. №

1	2	3	4	5	6	7	8	9	10	11	12	13	14	15	16	17
3	БТУ. Укладка балок покрытия	шт	4		13,8		7,56		55		4,43					
	Стоимость сб. т.б. балок	м ³	7,44		829				617							
	стоимость арматуры кл. В-Т	т	0,14		321				45							
	Арматура кл. А-III	т	0,24		250				60							
	Арматура кл. А-II	т	0,43		229				99							
	закладные детали	т	0,12		413				50							
	Дополнительные закл. детали	т	0,11		413				45							
3а	НТУ. Укладка сб. ж.б ферм покрытия	шт		4		13,8		7,56		55		4,43				
	Стоимость ферм	м ³		4,4		120			528							
	ст-ть арматуры кл. А-Т	т		0,026		229			6							
	ст-ть арматуры кл. А-III	т		0,724		250			181							
	ст-ть арматуры кл. А-V	т		0,3		260			78							
	ст-ть арматуры кл. Вр-Т	т		0,08		321			26							
	закладные детали	т		0,24		413			99							
	Итого:								971	973	4,43	4,43	-2	-		
4	БТУ. Укладка сб. ж.б. плит покрытия	шт	24		5,7		2,04		137		7,18					
	Стоимость плит	м ²	216		5,56				1,201							
	Арматура класса А-Т	т	0,37		229				85							
	Арматура кл. А-II	т	0,61		229				140							
	Арматура класса В-Т	т	0,25		321				80							
	закладные детали	т	0,07		413				29							
4а	НТУ. Укладка сб. ж.б. прогонов.	шт		30		2,57		1,44		77		6,33				
	Стоимость	м ³		5,7		9236			527							
	ст-ть стали арматурной кл. А-III	т		0,47		250			118							
	Арматура кл. В-Т	т		0,189		321			61							
	закладные детали	т		0,06		413			25							
	Итого:								1672	808	7,18	6,33	+ 864	+ 0,85		
5.	БТУ. Устройство цементной стяжки	100г	2,196		26,3		13,6		58	4	4,38					
6	БТУ. Устройство 3-х слойной ручной кровли.	100г	2,239		267,0		80		598		26,26					
6а	НТУ. Устройство асб.-цем. кровли.	100м ²		2,327			211	42,9		491		14,64				
	Итого:								656	491	30,64	14,64	+165	+16,0		
7	БТУ. Устройство подстилающего слоя из песка	м ³	63,72		10,4		3		663		28,03					
7а	НТУ. Устройство подстилающего слоя из песка	м ³		48,35		10,4		3	503		21,27					
8	БТУ. Бетонное покрытие толщ. 180 мм.	100м ²	2,149		597		72		1283		22,69					
8а	НТУ. Бетонное покрытие пола толщ. 180 мм.	100м ²		1,716		597		72	1025		18,12					
9	БТУ. Устройство щебеночного покрытия толщ. 210 мм.	100м ²	0,715		140		27,4		100		2,87					
9а	НТУ. Устройство щебеночного покрытия толщ. 210 мм.	100м ²		0,444		140		27,4	62		1,78					
	Итого:								2046	1590	53,59	41,17	+456	+12,42		

Т П 816-2-20.86 - ПЗ Лист 5

Продолжение формы 3

1	2	3	4	5	6	7	8	9	10	11	12	13	14	15	16	17
10	БТУ. Монтаж подкрановых балок	Т	2,33		38,6		22,7		90		7,76					
	Стоимость	Т	2,33		278				648							
10а	НТУ. Монтаж подкрановых балок	Т		1,91	38,6		22,7		74		6,34					
	стоимость	Т		1,91	278				531							
11	БТУ Масляная окраска подкр. балок	¹⁰⁰ _{м²}	0,767		10,3		2,3		7		1,55					
11а	НТУ Масляная окраска подкр. балок	¹⁰⁰ _{м²}		0,554		10,3		2,3		6		1,27				
12	БТУ Монтаж рельсового пути Р24	М	48		4,91		2,89		236		20,34					
	Стоимость	Т	1,57		159				250							
12а	НТУ Монтаж подвесного пути	М		38		3,68		1,28		133		6,76				
	Стоимость	Т		0,802		239				120						
	Итого:								1231	864	29,65	14,37	+367	+15,28		
13	БТУ. Установка креплений деревянного короба	Т	0,18		328		40,5		59		1,07					
14	БТУ. Установка деревянного короба	М ²	38,4		3,47		0,8		133		4,5					
	Итого:								192		3,57		+192	+5,57		
	Эстакада															
15	БТУ. Устройство эстакады из бетона	М ³	28,56		29,6		3,71		845		15,54					
15а	НТУ. Устройство эстакады из бетона М100	М ³		0,8		32,2		2,81		26		0,33				
16а	НТУ. Установка сб. ж. б.блоков для стен эстакады из бетона М100	шт		38		1,65		0,53		63		2,95				
	Стоимость блоков	М ³		7,641		40,9				313						
16а	НТУ. Устройство креплений блоков стен	-		0,011		270		0,85		3		0,001				
17	БТУ. Устройство подготовки из песка	М ³	29,7		10,4		3		309		13,07					
17а	НТУ. Устройство подготовки из песка	М ³		29,81		10,4		3		310		13,11				
18	БТУ. Устройство подстилающего слоя из щебня	М ³	2,2		16		3,52		35		1,14					
18а	НТУ. Устройство подстилающего слоя из щебня	М ³		3,43		16		3,52		55		1,77				
19а	НТУ. Устройство подстилающего слоя из бетона М100 толщ. 150 мм	М ³		4,04		29,3		2,9		118		1,72				
20	БТУ. Устройство бетонного покрытия толщ. 150 мм	¹⁰⁰ _{м²}	0,22		502,2		65,64		111		2,12					
20а	НТУ. Устройство бетонного покрытия толщ. 25 мм	¹⁰⁰ _{м²}		0,224		107,2		39,14		24		1,29				
									1300	012	31,87	21,17	+388	+10,7		

ТП 816-2-20.86 - ПЗ

Лист

6

Исполнитель

Львентьева

формат А3

Новая техника
Проектный институт "ЦУТЭПсельхозпром"
Проект, арх №

Формат Б

Сравнительная ведомость показателей изменения расхода основных строительных материалов на проектируемому объекту.
Объект: Эстакада с навесом для разгрузки и погрузки техники.

№ по плану в форме 1	Наименование конструктивных элементов по базисному (БТУ) и новому (НТУ) техническому уровню	Единица измерения	Расчетный объем применения	Расход материалов на расчетный объем применения					
				сталь (кроме труб) всего, т		Стальные трубы, т	Цемент, т		Легированные криволинейные листы, т
				в натуральном исчислении	в приведенном исчислении		в натуральном исчислении	в приведенном исчислении	
1	2	3	4	5	6	7	8	9	10
1	БТУ. Фундаменты	м³	16,9	0,75	0,85		4,394	4,394	
1а	НТУ. Фундаменты	м³	11,52	0,36	0,432		3,786	3,407	0,415
2	БТУ. Колонны	м³	11,4	1,78	2,183		3,192	3,192	
2а	НТУ. Колонны	м³	10,4	1,184	1,611		3,744	3,744	
3	БТУ. Балки и плиты покрытия	м³	18,89	2,2	2,941		8,155	8,501	
3а	НТУ. фермы	м³	4,4	1,37	2,081		2,046	2,251	
4а	НТУ. Прогоны	м³	5,7	0,719	0,996		1,824	1,824	
4	БТУ. Кровля	м²	223,9				0,35	0,35	
4а	НТУ. Кровля								
5	БТУ. Палы	м³	38,68				11,76	11,76	
5а	НТУ. полы	м³	32,4				9,85	9,85	
6	БТУ. Подкрановый путь	т	3,9	3,9	3,9				
6а	НТУ. Подвешной путь	т	2,412	2,412	2,412				
7	БТУ. Деревянный короб эстакада	м²	38,4	0,18	0,18				1,62
8	БТУ. Эстакада	м³	28,56				3,569	3,212	1,028
8а	НТУ. Эстакада	м³	4,84				0,852	0,767	0,174
9а	НТУ. Блоки для стен эстакады	м³	7,641	0,003	0,003		1,605	1,445	
10	БТУ. Бетонное покрытие эстакады	м³	3,36				1,02	1,02	
10а	НТУ. Бетонное покрытие	м³	4,04				0,71	0,64	
11	БТУ. Одрамление.	т	0,109	0,109	0,11				
11а	НТУ. Одрамление	т	0,013	0,013	0,014				
	Итого:								
	БТУ			8,919	10,164		32,44	32,43	2,648
	НТУ			6,058	7,549		24,42	23,93	0,589

Составил ст. техник Левин
(Подпись)
Проверил рук. группы Труфанов
(Подпись)

Главный инженер проекта
(Начальник отдела) Б.В.

ТП 816-2-20.86-ПЗ

Лист 8

Новая техника Форма 7
 Проектный институт „ЦИТЭПсельхозпром“
 Проект, арх №2

Относительные показатели изменения расхода основных строительных материалов по проектируемому объекту (стойке, очереди строительства) объекта:
 Производственная мощность, общая площадь, емкость и др. $P_2 = 170,64 \text{ м}^2$
 Сметная стоимость строительно-монтажных работ Ссм, тыс. руб. 10,22
 Расход материалов по объекту (стройке, очереди строительства) Мо:

Стали (кроме труб) всего:	6,058 Т	Цемент	24,42 Т
то же приведенной	7,549 Т	цемента приведенного	23,93 Т
Стальных труб	—	Лесоматериалов приведенных к круглому лесу	0,59 м ³

№ п.п.	Наименование материалов в натуральном и приведенном исчислении	Показатель расхода материалов: снижение „+“ увеличение „-“ ($\Delta n = \frac{\Sigma \Delta M \cdot 100}{M_0 \pm \Sigma \Delta M}$)	Показатели удельного расхода на единицу мощности, общей площади, емкости и т.д.		Показатели расхода материалов, на 1 мл. руб. сметной стоимости строительно-монтажных работ	
			При базисном техническом уровне (БТУ) ($U_1 = \frac{M_0 \pm \Sigma \Delta M}{P_2}$)	при новом техническом уровне (НТУ) ($U_2 = \frac{M_0}{P_2}$)	При базисном техническом уровне (БТУ) ($P_1 = \frac{M_0 \pm \Sigma \Delta M}{C_{см} \pm \Sigma \Delta C_{см}}$)	при новом техническом уровне (НТУ) ($P_2 = \frac{M_0}{C_{см}}$)
1	2	3	4	5	6	7
1	Сталь в натуральном исчислении	+52,52%	0,075 Т/м ²	0,036 Т/м ²	626,2 Т	592,8 Т
2	Сталь в приведенном исчислении	+46,11%	0,082 Т/м ²	0,044 Т/м ²	686,6 Т	738,6 Т
3	Стальные трубы	—	—	—	—	—
4	Цемент в натуральном исчислении	+45,02%	0,26 Т/м ²	0,143 Т/м ²	2176,8 Т	2389 Т
5	Цемент в приведенном исчислении	+46,48%	0,262 Т/м ²	0,14 Т/м ²	2191 Т	2341 Т
6	Лесоматериалы приведенные к круглому лесу	+87,70%	0,028 м ³ /м ²	0,003 м ³ /м ²	235 м ³	57,8 м ³

Главный инженер проекта (Начальник отдела) *[Подпись]*

Составил: ст. техн. *[Подпись]*
 Проверил: Рук. группы *[Подпись]*

Новая техника
 Генеральный проектировщик „ЦИТЭПсельхозпром“
 Проект, арх. №2

Форма 8

Сводная ведомость показателей изменения сметной стоимости строительно-монтажных работ, затрат труда и расхода основных строительных материалов по стройке:

Производственная мощность (общая площадь, емкость и т.д.) $P_2 = 170,64 \text{ м}^2$
 Общая сметная стоимость стройки (очереди) Со, тыс. руб. 11,67
 в том числе строительно-монтажных работ Ссм, тыс. руб. 10,22
 Составлена в ценах Января 1984г. Территориальный район

№ п.п.	Наименование проектных организаций-разработчиков и их ведомственная подчиненность	Наименование объектов	Снижение „+“				Увеличение „-“			
			Сметной стоимости строительно-монтажных работ, тыс. руб.	Затрат труда, чел.-дн.	Стали (кроме труб), Т		Стальных труб, Т	Цемент, Т		Лесоматериалов приведенных к круглому лесу, м ³
					в натуральном исчислении	в приведенном исчислении		в натуральном исчислении	в приведенном исчислении	
1	2	3	4	5	6	7	8	9	10	11
1	ЦИТЭПсельхозпром Главлесстройпроект МСК ССР	Эстакада с навесом для разгрузки и погрузки техники	+10,186	+58,17	+6,70	+6,46	—	+20,0	+20,78	+9,21

Относительные показатели изменения сметной стоимости, % по стройке
 $\Delta_c = \frac{\Sigma \Delta C_{см} \cdot 100}{C_0 \pm \Sigma \Delta C_{см}} = \frac{10,186 \cdot 100}{11,67 + 10,186} = 46,61$;
 по строительно-монтажным работам
 $\Delta_{см} = \frac{\Sigma \Delta C_{см} \cdot 100}{C_{см} \pm \Sigma \Delta C_{см}} = \frac{10,186 \cdot 100}{10,26 + 10,186} = 49,12$

Удельные капитальные вложения по стройке, руб. на единицу емкости при базисном техническом уровне
 $U_1 = \frac{C_0 \pm \Sigma \Delta C_{см}}{P_2} = \frac{10670 + 10186}{170,64} = 128,08$;
 при новом техническом уровне $U_2 = \frac{C_0}{P_2} = \frac{1670}{170,64} = 9,8$

Составил ст. техн.: *[Подпись]*
 Проверил Рук. группы: *[Подпись]*

Главный инженер проекта (Начальник отдела) *[Подпись]*
 1985г.

21090-01 12

Алгоритм

Ведомость рабочих чертежей основного комплекта

Лист	Наименование	Примечание
1	Общие данные (начало)	
2	Общие данные (продолжение) Спецификация к схемам расположения	
3	Фасад 1-4. План на отм. 0,000. План полов. Разрез 1-1	
4	Схемы расположения колонн, прогонов и ферм покрытия Схема расположения фундаментов	
5	Фасады, план и разрезы эстакады	
6	Схемы расположения блоков стен эстакады	
7	Фундамент ФА1-1а	

Ведомость основных комплектов рабочих чертежей

Обозначение	Наименование	Примеч.
АС	Архитектурно-строительные решения	
КМ	Конструкции металлические	
ЭМ	Силовое электрооборудование	

Ведомость ссылочных и прилагаемых документов

Обозначение	Наименование	Примечание
	<u>Ссылочные документы</u>	
1.412-1/77	Монолитные железобетонные фундаменты под типовые колонны прямоугольного сечения одноэтажных промышленных зданий	
Вып.1	- материалы для проектирования	
Вып.3	- арматурные изделия. Рабочие чертежи	

Типовой проект разработан в соответствии с действующими нормами и правилами.
Главный инженер проекта *(подпись)* /Глезин В.И./

Обозначение	Наименование	Примечание
1.410-3	Сетки сварные для армирования железобетонных конструкций	
Выпуск1	- сетки с рабочей арматурой диаметром от 10 до 32мм Рабочие чертежи	
1.423-3	Железобетонные колонны прямоугольного сечения для одноэтажных производственных зданий без приставных кранов высотой до 9,6м	
Выпуск1	- рабочие чертежи колонн	
1.063.1-1	Ж.б. стропильные фермы для покрытий зданий с уклоном асбестоцементной кровли 1:4	
Вып.1	- фермы пролетом 6,9,12 и 18м Рабочие чертежи.	
Вып.2	- арматурные и кладочные изделия Рабочие чертежи.	
1.462-14	Ж.б. прогоны для покрытий зданий	
Вып.1	- прогоны длиной 6м при уклоне	

Инв. № подл. Подп. и дата. Взам. инв. №

			Привязан	
Инв. №	Ст. техн.	Михайленко		
Руч. здр.	Трубилова	<i>(подпись)</i>		
Ин. спец.	Миллициг	<i>(подпись)</i>		
Нач. отд.	Гизай	<i>(подпись)</i>		
Гл. инж.	Глезин	<i>(подпись)</i>		
Ин. контр.	Антоньчева	<i>(подпись)</i>		
			Эстакада с навесом для разгрузку и погрузку техники	Стадия
			Общие данные (начало)	Лист
				Листов
				р
				1
				7
				ЦИТЭПсельхозпром
				г. Иваново

Ведомость ссылочных и прилагаемых документов (продолжение)

Обозначение	Наименование	Примечан.
	Кровли до 25%. Рабочие чертежи	
1.400-6/76	Унифицированные закладные детали сборных ж.-б. конструкций зданий промышленных предприятий.	
Вып. 1	закладные детали конструкции одноэтажных зданий. Рабочие чертежи.	
2.860-5	Узлы покрытий из асбестоцементных волнистых листов на ж.-б. проганах неотопливаемых сельскохозяйственных зданий. Рабочие чертежи.	
	<u>Прилагаемые документы</u>	
АС.01	Узел крепления ходовых досок к кровле.	
АС.02	Узел опирания ж.-б. фермы на колонну.	
АС.ФА1-1а	Фундамент ФА1-1а.	
АС.МС1	Элемент соединительный МС1	
АС.1ФТ12-6АУТ	Ферма стропильная 1ФТ12-6АУТ	
АС.1ФТ12-6АУТ.СБ	Ферма стропильная 1ФТ12-6АУТ.СБ	
АС.МН1	Изделие закладное МН1.	
АС.ФБС24.3.6-Т	Бетонный блок ФБС 24.3.6-Т	
АС.ВМ	Ведомость потребности в материалах на изготовление монолитных бетонных и ж.-б. конструкций оснований комплекса АС.	

Спецификация к схемам расположения

Марка, поз.	Обозначение	Наименование	Масса кол. ед., кг	Примеч.
		<u>АС-4</u>		
ФА1-1а	АС.ФА1-1а	Фундамент ФА1-1а	8	3840
К72-4	1.423-3. Вып.1	Колонна К72-4	8	3300
1ФТ12-6АУТ	АС.1ФТ12-6АУТ	Ферма стропильная 1ФТ12-6АУТ	4	2700
1ПР-1	1.462-14.01-1000	Прогон 1ПР1	10	500
1ПР-1-а	-05	Прогон 1ПР-1-а	20	500
МС1	АС.МС1	Элемент соединительный МС1	12	0,17
МС2	-01	Элемент соединительный МС2	12	0,181
МС3	-02	Элемент соединительный МС3	12	0,210
		54200-75-1750 ГОСТ 16233-77	102	35
		54200-75-2000 ГОСТ 16233-77	34	40
		<u>АС-6</u>		
ФБС9.3.6-Т	ГОСТ 13579-78	Блок бетонный ФБС9.4.6-Т	16	350
ФБС12.4.3-Т	ГОСТ 13579-78	Блок бетонный ФБС12.4.3-Т	13	310
ФБС24.3.6-Т	ГОСТ 13579-78	Блок бетонный ФБС 24.3.6-Т	4	970
ФБС24.3.6-Т	АС.ФБС 24.3.6	Блок бетонный ФБС 24.3.6-Т	5	970
		А-Т-10-ГОСТ 5981-82	19,5	12 м
МН1	АС.МН1.	Изделие закладное МН1.	1	13,31

Привязан

ЧНВ. №

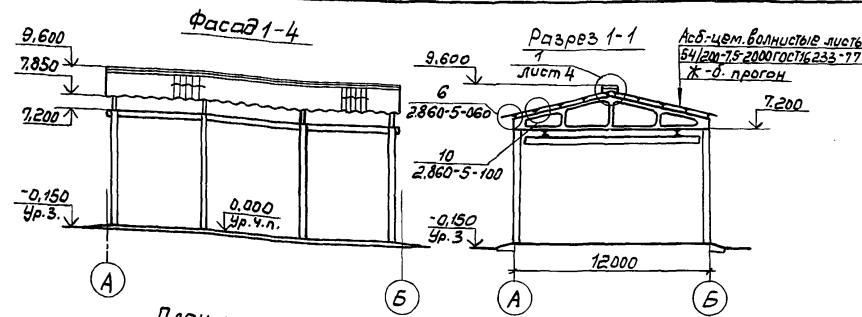
ТП 816-2-20.86 - АС

Ст. техн. Михайленко
Рук. эр. Прибылин
Гл. спец. Пилупчук
Нач. отд. Цуган
ГИП Глезин
Контр. Антоньев

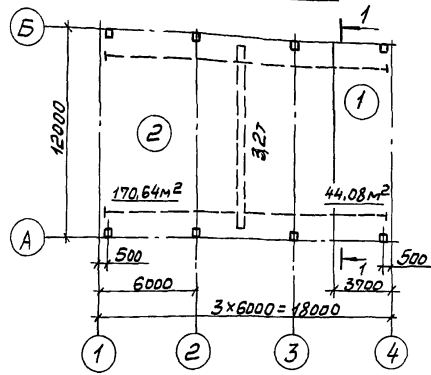
Эстакада с навесом для
разгрузки и погрузки
техникиСтадия Лист Листов
Р 2Общие данные
(окончание) Спецификация
к схемам расположения ЦИТЭП сельхозпром
г. Иваново

21090-01 14 Формат А3

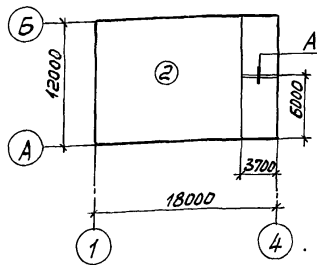
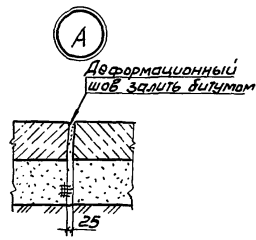
Альбом 1



План на отм. 0,000



План полов



Экспликация помещений

Номер по плану	Экспликация помещений		
	Наименование	Площадь, м²	Категория производства по взрывной, взрывопожарной и пожарной опасности
1	Площадка разгрузки и погрузки	44,08	
2	Площадка складирования	170,64	
3	Эстакада для разгрузки и погрузки техники	33,60	

Экспликация полов

Наименование или номер помещения по проекту	Тип пола по проекту	Схема пола или номер узла по серии	Элементы пола и их толщина	Площадь пола, м²
1	1		Покрытие - бетон М300 - 180мм Подготовка из песка средней крупности - 230мм Основание - уплотненный щебнем грунт основания	44,08
2	2		Покрытие - щебень - 210мм Подготовка из песка средней крупности - 200мм Основание - уплотненный щебнем грунт основания	170,64

ТП 816-2-20.86 - АС

Ст. техн.	Михайленко	Мих
Рук. ер.	Трубицын	Тру
Гл. спец.	Лидилыч	Лид
Нач. отд.	Тыгай	Тыг
ГИП	Глезин	Гл
Н. комп.	Антонычева	Ант

Привязан	Эстакада с навесом для разгрузки и погрузки техники	Стация	Лист	Листов
Инв. №	Фасад 1-4. План на отм. 0,000 План полов. Разрез 1-1	Р	3	ЦИТЭП сельхозпром г. Иваново

Копировал: Бурчилова 21090-01 15 Формат А3

Нач. отд. ТХ
Нач. отд. ЭТ
Гл. спец. ТО
Гл. спец. ТО

Инженеры:
Волынов
Кузнецов
Зарубин
Шайтанов

Машинисты:
Иванов
Сидоров
Петров
Климов

Взам. инв. №

Подп. и дата

Инв. № подл.

Альбом 1

Схема расположения прогонов покрытия

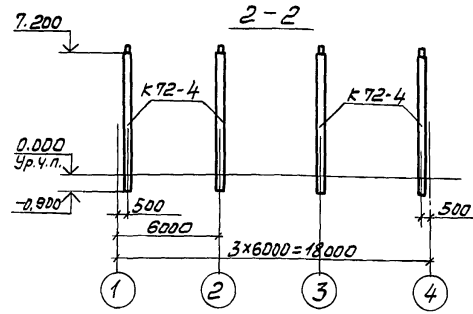
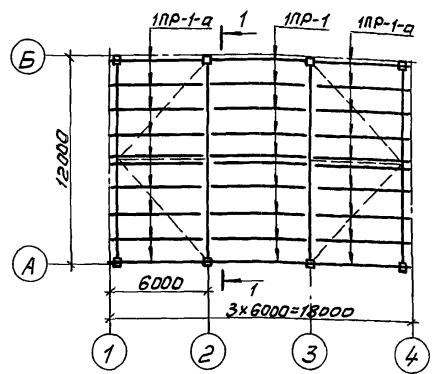


Схема расположения колонн и ферм покрытия

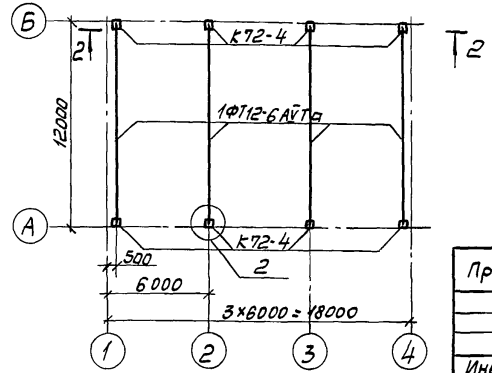
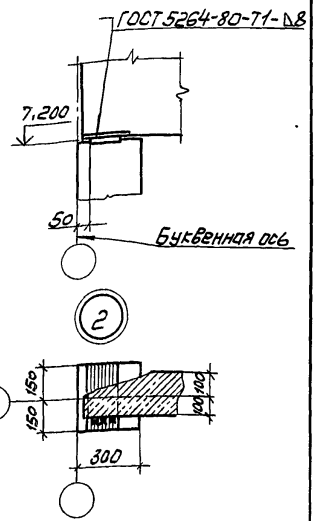
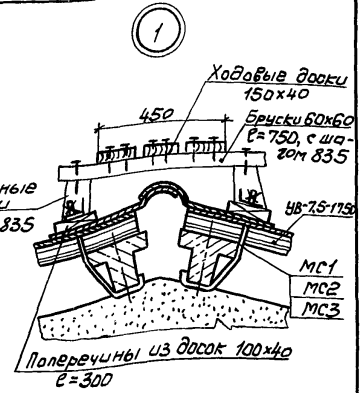
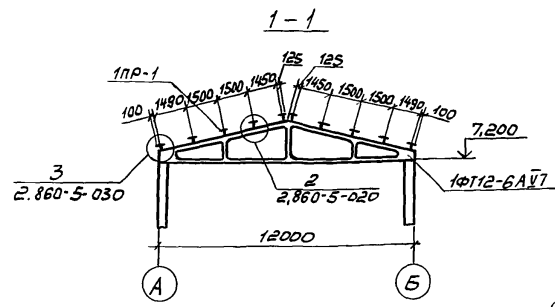
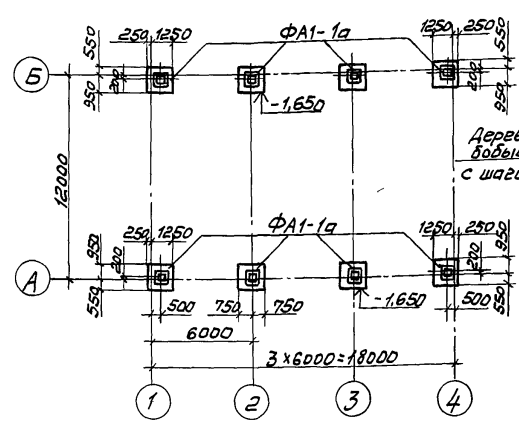


Схема расположения фундаментов



Ивл. № табл. Подп. и дата Взам. инв. №

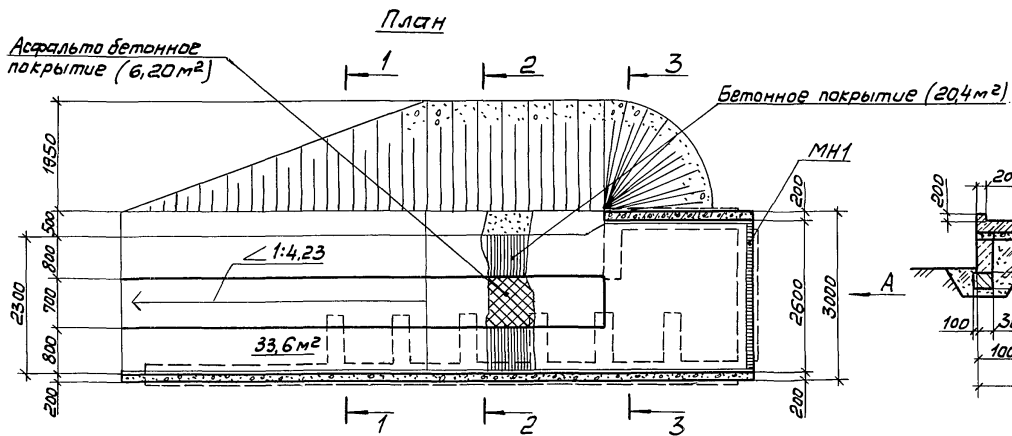
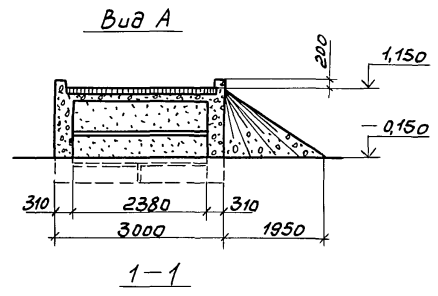
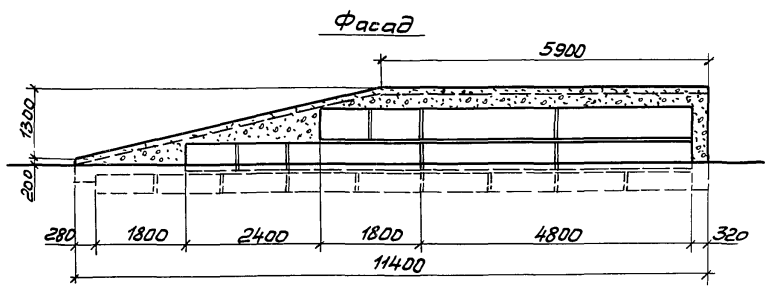
Ст. тех.	Михайленко	Мих	
Рук. гр.	Трубицын	Тру	
Пр. спец.	Лиличук	Лил	
Нач. отд.	Тигай	Тиг	
ГИП	Лавчин	Лав	
Н. контр.	Антонычева	Ант	

ТП 816-2-20.86 - АС

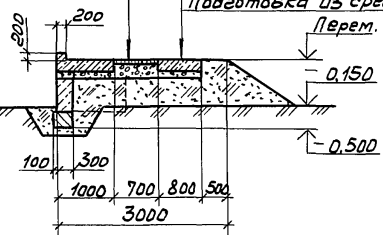
Привязан	Эстакада с навесом для разгрузки и погрузки техники	Стадия	Лист	Листов
	Схемы расположения колонн, прогонов и ферм покрытия.	Р	4	
Инв. №	Схема расположения фундаментов	ЦИТЭП сельхозпром г. Иваново		

Копировал: Бурчилова 21090-01 16 Формат А3

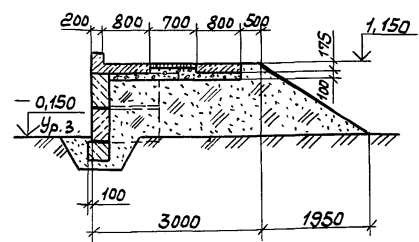
Альбом 1



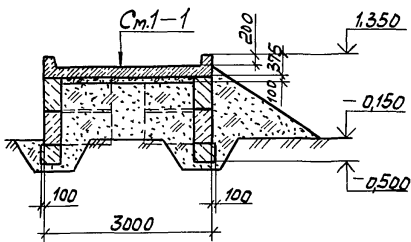
Асфальтобетон — 50
 Слой щебня толщиной — 200
 Покрытие из бетона М300 — 25
 Подстилающий слой из бетона М100 — 150
 Слой щебня толщиной — 100
 Подготовка из среднезернистого песка



2-2



3-3



Привязан			
Инв. №			

Ст. техн.	Михайленко	Мурс.		ТП 816-2-20.86 - АС			
Рук. гр.	Трубицын	Думкин					
Гл. спец.	Пилипчук	АБ					
Нач. отд.	Тугай						
Гип.	Глезин						
Н. контр.	Антонычева	Ант.					
				Эстакада с навесом для	Стадия	Лист	Листов
				разгрузки и погрузки	Р	5	
				техники			
				Фасады, план и разрезы	ЦИТЭПсельхозпром		
				эстакады	г. Иваново		

Копировал: Бурчилова 21090-01 17 Формат А3

Инв. № лодж. Подп. и дата Взам. инв. № Пл. спец. 70 Шилова В. В. 12.8

Альбом 1

Схема расположения блоков нижнего ряда

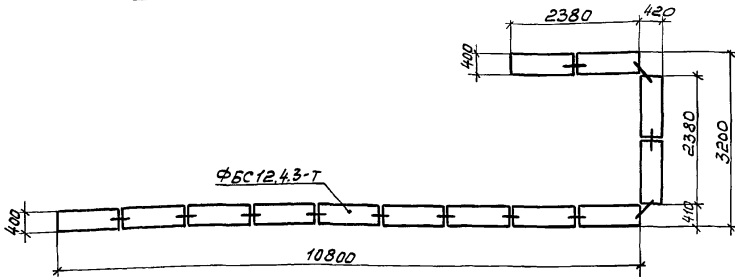


Схема расположения блоков второго ряда

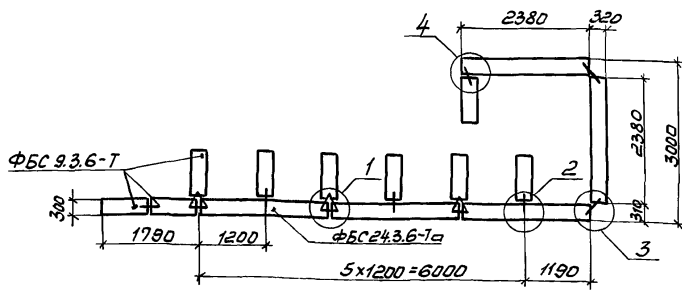
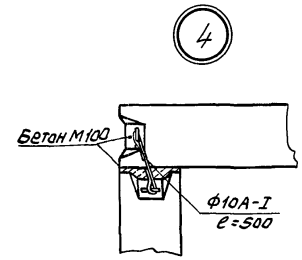
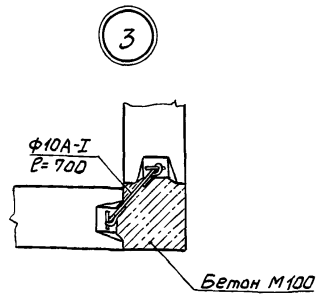
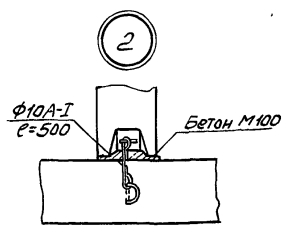
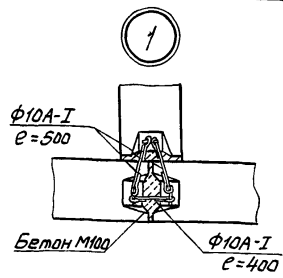
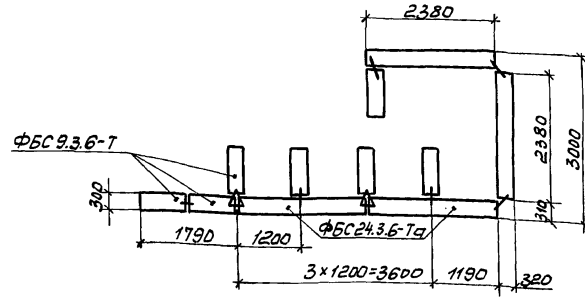


Схема расположения блоков третьего ряда



Привязан		
Инв. №		

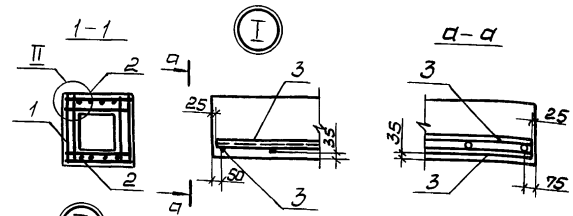
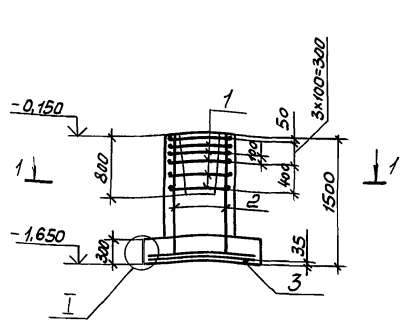
Ст. техн.	Михайленко	Лист	
Рук. гр.	Трубицын	Лист	
Гл. спец.	Лилличук	Лист	
Маш. отв.	Тизга	Лист	
ГИП	Глезин	Лист	
Н. контр.	Антонычева	Лист	АС.215

ТП 816-2-20.86 - АС		
Эстакада с навесом для разгрузки и погрузки техники.		
Стация	Лист	Листов
Р	6	
Схемы расположения блоков стен эстакады		
ЦИТЭПсельхозпром г. Иваново		

Копировал: Бурчилова 21090-01 18 Формат А3

Инв. № подл. Подл. и дата. Взам. инв. №

Амбон 1



Нагрузки на фундамент		Нагрузки		
Схема	Вид нагрузки	M, кН.м	N, кН	Q, кН
		(Т.С.)	(Т.С.)	(Т.С.)
M N Q -0.150	Нормативная	20,8	145,0	2,8
	Расчетная	25,0	170,7	3,3
		(2,50)	(17,07)	(0,33)

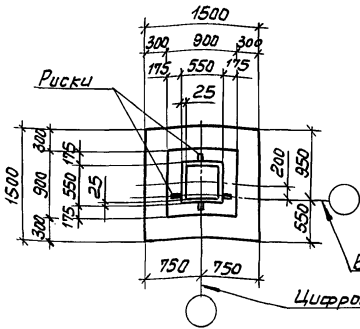
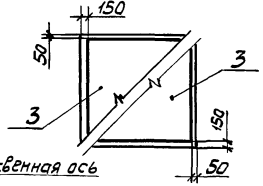


Схема раскладки сеток подошвы



Формат	Зона	№	Обозначение	Наименование	Кол.	Примечание
				Сборочные единицы		
		1	1.412-1/77-В.3-020	Сетка армат.СА-8АІ	6	
		2	1.412-1/77-В.3-100	Сетка армат.СНІ2АІІ-6x15	2	
		3	1.410-3 Вып.1	Сетка арматурная 1С 10АІІ 6-2АІІ-145x145	2	
				Материалы		
				Бетон тяжелый М150	1,44 м ³	

Привязан			
Илв. №			

Ведомость расхода стали на фундамент, кг

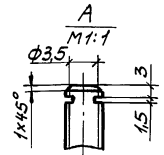
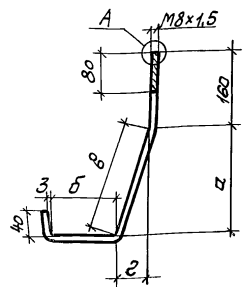
Марка элемента	Изделия арматурные						Общий расход	
	Арматура класса							
	А-I		А-II		А-III			
	ГОСТ 5781-82							
	Φ6	Φ8	Итого	Φ12	Итого	Φ10	Итого	
ΦА1-1	1,94	17,8	19,74	10,4	10,4	14,32	14,32	44,46

Ст. техн.	Михайленко	Лавр. С.						
Рук. гр.	Трибуцын	Трибуцын						
Гл. спец.	Лимилчук	Лис						
Нач. отд.	Тизаи	Тизаи						
ГИП	Глезик	Глезик						
И.контр.	Антоничева	Антоничева						
ТП 816-2-20.86 - АС								
Зстаканда с навісвом для разгрузку и погрузку техники				Стальной лист	Листов	Листов		
Фундамент ФА1-1а				ЦИТЭП сельхозпрам г. Иванове				

Копировал: Бурчилова 21090-01 19 формат А3

Илв. №, табл. Даты и даты. Взаимные

Альбом 1



Обознач.	Марка	Размеры, в мм					Масса, кг
		а	б	в	г	е	
АС. МС1	МС1	120	100	132	56	432	0,170
-01	МС2	148	100	158	56	458	0,181
-02	МС3	240	80	248	66	528	0,210

Инв. № табл.	Лист	и дата	Взам. инв. №
Привязан			
Инв. №			
Техник	Журавлева	Мас	
Рук. эр.	Трубицын	Мас	
Гл. спец.	Тролин	Мас	
Нач. отд.	Тугай	Мас	
ГИП	Глезин	Мас	
Н. контр.	Антоничева	Мас	

ТП 816-2-20.86 - АС. МС1

Элемент соединительный МС (МС1 - МС3)

Стадия	Масса	Масшт.
Р	см. табл.	Б/М
Лист	Листов 1	

ЦИТЭП сельхозпром г. Иваново

А-1-8-ГОСТ 5781-82

Копировал Бурчилова Формат А4

Альбом 1

Формат	Зона	Поз.	Обозначение	Наименование	Кол.	Примеч.
				Оборачные единицы		
		1	1.063.1-1.01-3	Ферма типа 1ФТ12		
				Детали		
		2	1.063.1-1.02-0160	Изделие закладное М1	2	1,5 кг
		3	1.063.1-1.02-0170-01	Изделие закладное М4	10	2,6 кг
		4	1.063.1-1.02-0180	Изделие закладное М6	1	3,7 кг
		5	1.063.1-1.02-0180-01	Изделие закладное М7	2	3,7 кг
		6	1.400-6/76 Вып.1	Изделие закладное М4-28	2	2,5 кг
		7	1.400-6/76 Вып.1	Изделие закладное М4-29	6	2,4 кг

Инв. № табл.

Инв. № табл.	Лист	и дата	Взам. инв. №
Привязан			
Инв. №			
Ст. техн.	Михайленко	Мас	
Рук. эр.	Трубицын	Мас	
Гл. спец.	Пилипчук	Мас	
Нач. отд.	Тугай	Мас	
ГИП	Глезин	Мас	
Н. контр.	Антоничева	Мас	

ТП 816-2-20.86 - АС. 1ФТ12-6АУТа

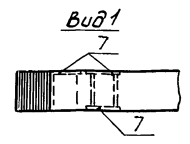
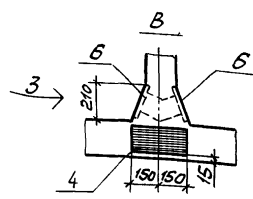
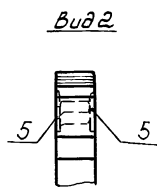
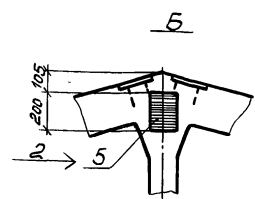
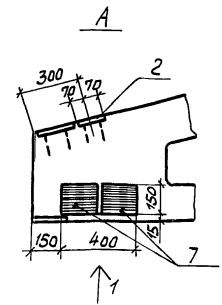
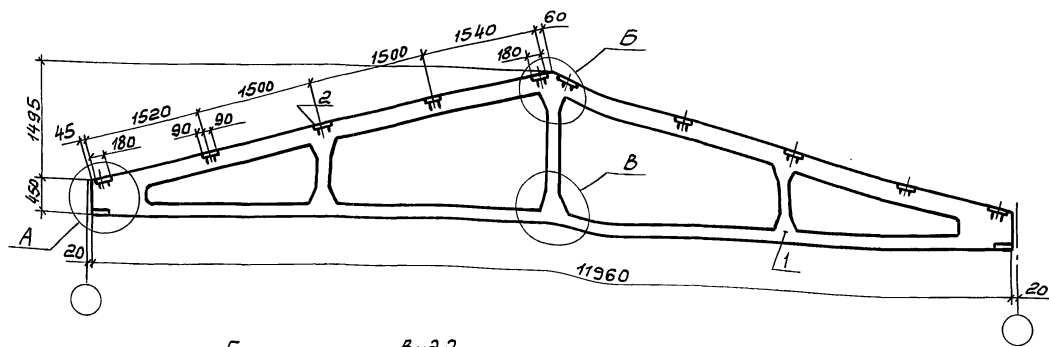
Ферма стропильная 1ФТ12-6АУТа

Стадия	Лист	Листов
Р	1	

ЦИТЭП сельхозпром г. Иваново

Копировал: Бурчилова 21090-01 20 Формат А4

Акс.ком 1



Ведомость расхода стали на элемент, кг

Марка элемента	Изделия закладные, дополнительные								Всего
	Арматура класса А-III				Прокат марки ВСтЗпс6				
	ГОСТ 5781-82				ГОСТ 380-71				
	φ8	φ12	φ14	Итого	-δ=6	-δ=8	-δ=10	Итого	
1ФТ12-6АУта	0,48	9,9	2,64	13,02	2,5	39,2	4,8	46,5	59,5

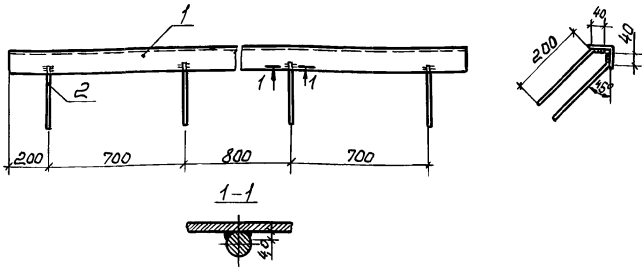
Привязан			
Инв. №			

Ст. тек. Михайленко М.И.	ТП 816-2-20.86 - АС. 1ФТ12-6АУта.СБ	Статия	Масса	Масшт.
Рук. ер. Трубицын С.И.	Ферма стропильная 1ФТ12-6АУта	Р	2700	1:50
Сл. спец. Попильчик Л.И.		Лист	Листов 1	
Нач. отд. Телескоп		ЦИТЭП сельхозпром		
ГИП Глезин		г. Иваново		
Н. контр. Антонычева				

Копировал: Бурчилова 21090-01 21 Формат А3

Инв. № табл. Подл. и дата. Взам. инв. №

Альбом 1



Формат	Зона	Поз.	Обозначение	Наименование	кол.	Примеч.
				<u>Детали</u>		
Б4	1			Блок Б-43х63х5 ГОСТ 13579-78 Ст. 3 кл. 2 ГОСТ 535-79 2-2600	1	12,51 кг
Б4	2			А-Т-8-ГОСТ 5781-82 8-240	8	0,1 кг

Сварка ручная дуговая

Взам. инв. №	Привязан		
Инв. №			
Ст. техн.	Михайленко	Личк.	
Рук. эр.	Трибыцын	Искуп.	
Гл. спец.	Пилипчук		
Нач. отд.	Тугай		
ГИП	Глезин		
Н. контр.	Антоничева		

ТП 816-2-20.86 - АС. МН1

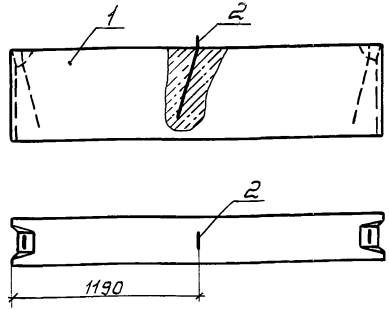
Изделие закладное МН1

Стадия	Масса	Масштаб
Р	13,31	1:20
Лист	Листов 1	
ЦИТЭП сельхозпром г. Иваново		

Копировал: Бурчилова

Формат А4

Альбом 1



Формат	Зона	Поз.	Обозначение	Наименование	кол.	Примеч.
				<u>Сборочные единицы</u>		
		1	ГОСТ 13579-78	Бетонный блок ФБС 24.3.6-Т	1	
				<u>Детали</u>		
		2	ГОСТ 13579-78	Монтажная петля П2а	1	1,18 кг

Взам. инв. №	Привязан		
Инв. №			
Ст. техн.	Михайленко	Личк.	
Рук. эр.	Трибыцын	Искуп.	
Гл. спец.	Пилипчук		
Нач. отд.	Тугай		
ГИП	Глезин		
Н. контр.	Антоничева		

ТП 816-2-20.86 - АС. ФБС 24.3.6-Тa

Бетонный блок
ФБС 24.3.6-Тa

Стадия	Масса	Масштаб
Р	970	1:25
Лист	Листов 1	
ЦИТЭП сельхозпром г. Иваново		

Копировал: Бурчилова 21.09.01

Формат А4

Альбом 1

№ строки	Наименование материала и единица измерения	Код		Количество		
		материала	ед. изм.	тип	инд.	всего
1	Сортовой прокат обыкновен-					
2	ного качества	093000				
3	Сталь арматурная класса А-III		168			0,329
4	Катанка, т	093400	168			0,297
5	Ф6, т	093400	168	0,044	0,016	0,06
6	Ф8, т	093400	168	0,093	0,144	0,237
7	Сталь мелкосортная, т	093300	168			0,032
8	Ф10, т	093300	168	0,032		0,032
9	Сталь арматурная класса А-II, т		168			0,084
10	Сталь мелкосортная, т					0,084
11	Ф12, т	093300	168	0,084		0,084
12	Сталь арматурная класса А-III, т	093000	168			1,66
13	Катанка низкоуглеродистая, т	093400	168			0,19
14	Ф8, т	093400	168	0,19		0,19
15	Сталь мелкосортная, т	093300	168			0,468
16	Ф10, т	093300	168	0,116		0,116
17	Ф12, т	093300	168	0,04		0,04
18	Ф14, т	093300	168	0,027		0,027
19	Ф16, т	093300	168	0,285		0,285
20	Сталь среднесортная, т	093200	168			1,002

Тип - указано количество материалов, потребное для изготовления

типовых и стандартных изделий

Инд. - индивидуальных (нетиповых) конструкций и изделий

Привязан

Инв. №	
Ст. техн.	Михайленко
Рук. эр.	Трибуцын
Сл. спец.	Лилитчук
Нач. отд.	Тугай
ГИП	Славин
Н. контр.	Антонычева

АС ВМ

Ведомость потребности в материалах на изготов-
ление монолитных бетонных
и ж.б. конструкций ос-
новного комплекта АС.

Стадия	Лист	Листов
Р	1	3

ЦИТЭПсельхозпром
г. Иваново

Инв. № табл. Подл. и дата

Взам. инв. №

Альбом 1

№ строки	Наименование материала и единица измерения	Код		Количество		
		материала	ед. изм.	тип	инд.	всего
1	Ф25, т	093200	168			1,002
2	Проволока стальная низкоуге-					
3	леродистая обыкновенного ка-					
4	чества для железобетона					
5	В-I, т	121300	168			0,193
6	Ф4, т	121300	168	0,156		0,156
7	Ф5, т	121300	168	0,037		0,037
8	Сталь углеродистая класса С ^{38/} 237					0,013
9	Сталь крупносортная, т	093100	168			0,013
10	Сталь угловая равнобокая, т	093100	168			0,013
11	Л63х5, т	093100	168		0,013	0,013
12	Сталь толстолистовая, т	097100	168			0,256
13	толщиной 6 мм, т	097100	168	0,01		0,01
14	8 мм, т	097100	168	0,158		0,158
15	10 мм, т	097100	168	0,019		0,019
16	20 мм, т	097100	168	0,069		0,069
17						
18	Итого натуральной стали, т		168			
19	В том числе по укреплённому					
20	сортаменту:					
21	Катанка, т	093400	168			0,487
22	Сталь мелкосортная, т	093300	168			0,584
23	Сталь среднесортная, т	093200	168			1,002
24	Сталь крупносортная, т	093100	168			0,013

Инв. № табл. Подл. и дата

Взам. инв. №

Привязан

Инв. №

ТП 816-2-20.86-АС ВМ

Лист 2

№ строки	Наименование материала и единица измерения	Код		Количество		
		материала	ед. изм.	тип	инд.	всего
1	Сталь толстолистовая, т	097100	168			0,256
2	Проволока стальная низкоуг-					
3	леродистая обыкновенного					
4	качества для железобетона, т	121300	168			0,193
5						
6	Итого стали, приведенной					
7	к стали класса А-I, т		168			3,073
8	То же, к стали класса С ^{38/23} , т		168			0,013
9	Всего стали, приведенной					
10	к классам А-I и С ^{38/23} , т		168			3,086
11						
12	Портландцемент:	57310				
13	М300, т		168	7,98	1,792	9,772
14	М400, т	573112	168	13,96		13,96
15	Цемент, приведенный к					
16	марке 400 (всего), т	573112	168			22,755
17						
18						
19						
20						
21						
22						
23						
24						

Инв. № подл. Подл. и дата

Взам. инв. №

Привязан

Инв. №

Лист
3

ТП 816-2-20.86-АС ВМ

Формат А4

Инв. № подл. Подл. и дата

Взам. инв. №

Привязан

Инв. №

Лист

21090-01 24 Формат А4

Альбом 1

Ведомость рабочих чертежей основного комплекта

Лист	Наименование	Примечание
1	Общие данные (начало)	
2	Общие данные (окончание)	
3	Схема расположения горизонтальных и вертикальных связей.	
4	Схема расположения путей подвешного транспорта	

Пути подвешного транспорта разработаны по серии 1.426.2-3, выпуск 2 с учетом указаний и требований серии.

Все металлические конструкции окрашиваются пентафталевой эмалью ПФ-1189 ТУ6-10-1710-79 1 слоем

Ведомость ссылочных документов

Обозначение	Наименование	Примечание
1.426.2-3 вып. 2	Стальные подкрановые балки - пути подвешного транспорта пролетом 3, 4 и 6 м. Чертежи КМ.	
1.063.1-1 вып. 0	Железобетонные стропильные фермы для покрытий зданий с уклоном асбестоцементной кровли 1:4 - материалы для проектирования	

Типовой проект разработан в соответствии с действующими нормами и правилами
 Главный инженер проекта *В.И. Глезин*

И №, № табл, Лист, и дата, формат, № альб

				Привязан	
И №	№				
Ст. техн.	Михайленко	Линейн			
Рук. гр.	Трибылин	Трибылин			
Гл. спев.	Пилипчук	Пилипчук			
Нач. отд.	Тугай	Тугай			
ГИП	Глезин	Глезин			
Н. контр.	Антоничева	Антоничева			
				Эстакада с навесом для разгрузки и погрузки техники	Стация
				Общие данные (начало)	Лист
					Листов
					Р
					1
					4
					ЦИТЭПсельхозпром
					г. Иваново

Техническая спецификация стали

Вид профиля ГОСТ, ту	Марка металла и ГОСТ	Обозначение и размер профиля, мм	№ п/п	Код			Количество, шт.	Длина, мм	Масса металла на эл. констр., т		Общая масса, т
				Марка металла	Вид профиля	Размер профиля			Связи	Путь под- весного транспорта	
1	2	3	4	5	6	7	8	9	10	11	12
Балка двутавровая для подвесных путей ГОСТ 19425-74	ВСтЗГПС5 ГОСТ 380-71	I 30М	1				2	7000		0,702	0,702
		I 30М	2				2	12000		1,204	1,204
	Итого									1,906	1,906
Швеллер ГОСТ 8240-72	ВСтЗкп2 380-71	C 22	3							0,233	0,233
	ВСтЗГПС5 ГОСТ 380-71	C 24	4							0,01	0,01
	Итого									0,243	0,243
Сталь прокатная угловая равнополочная ГОСТ 8509-72	ВСтЗкп2 ГОСТ 380-71	L 63x5	5						0,12		0,12
		L 75x5	6						0,11		0,11
		L 80x6	7						0,13		0,13
		L 100x7	8						0,66	0,012	0,672
Итого:								1,02	0,012	1,032	
Сталь листовая горячекатаная ГОСТ 19903-74	ВСтЗГПС5 ГОСТ 380-71	δ=6	9							0,006	0,006
		δ=8	10							0,005	0,005
		δ=10	11							0,021	0,021
		δ=14	12							0,041	0,041
	Итого									0,073	0,073
	ВСтЗкп2 ГОСТ 380-71	δ=8	13						0,11		
Итого									0,11	0,146	0,256
Швеллеры стальные гнутые равнополочные ГОСТ 8278-83	ВСтЗкп2 ГОСТ 380-71	C 60x50x3	14							0,032	0,032
	Итого									0,032	0,032
	Всего:								1,13	2,412	3,542

21090-01 26

Ст. техн.	Михайленко	Лист	
Рук. эр.	Трибыцын	Лист	
Гл. спец.	Пиллчук	Лист	
Нач. отд.	Турецкий	Лист	
ГИЛ	Глезин	Лист	
Н. контр.	Антоничева	Лист	

ТП 816-2-20.86 - км

Привязан						Эстакада с навесом для разгрузки и погрузки техники.	Стадия	Лист	Листов
						Общие данные (окончание)	р	2	
Инв. №							ЦИТЭПсельхозпром г. Иваново Формат А3		

Копировал: Бурчилова

Альбом 1

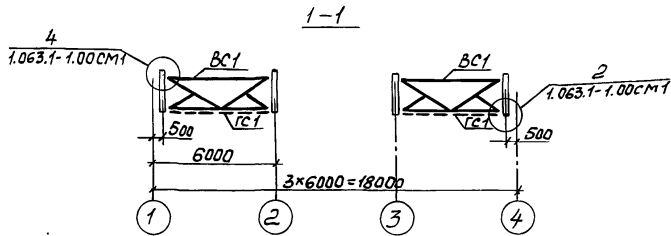
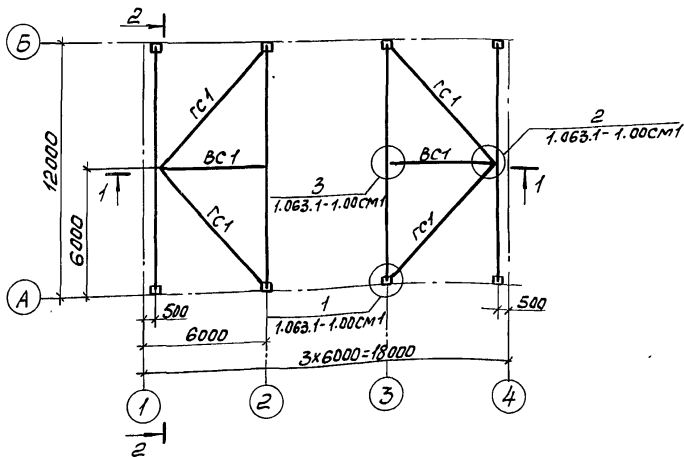
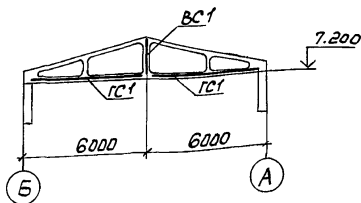


Схема расположения горизонтальных и вертикальных связей



2-2



Ведомость элементов

Марка	Сечение		Опорные усилия			Группа констр.	Марка металла	Примечание
	Эскиз	Поз. Состав	M кН(тс)	N кН(тс)	Q кН(тс)			
M		1 4 болта М16			13,0 (1,3)	1	ВСт3Гпс5 гост 380-71	
M1		2 - δ = 14			49,0 (4,9)			
		3 I 30M						
П		2 Г 60x50x3	1,5 (0,15)	10,1 (10,1)		1	ВСт3Гпс5 гост 380-71	
У		1 2 болта М18				4	ВСт3кп2 гост 380-71	
		2 - δ = 6						
		3 L 100x7						
H		Г 22						

Спецификация к схеме расположения связей

Марка, поз.	Обозначение	Наименование	Кол.	Масса ед., кг	Примеч.
ГС1	1.063.1-1.00см1	Связь горизонтальная	4	165	
ВС1	1.063.1-1.00см1	Связь вертикальная	2	236	

Связь в узле 4 закрепить на усилии 8т.

Инв. № подл. Подп. и дата Взам.инв. №

Ст. техн. Михайленко	Лист 3	ТП 816-2-20.86 - км			
Рис. гр. Грудышын	Лист 3				
Сп. спец. Пилипчук	Лист 3				
Нач. отв. Ригаев	Лист 3				
М.П. Плевин	Лист 3				
Н.Контр. Антаньева	Лист 3				
Привязан		Эстакада с навесом для разгрузки и погрузки техники	Стадия Р	Лист 3	Листов
Инв. №		Схема расположения горизонтальных и вертикальных связей	ЦИТЭПсельхозпрам г. Иваново		

Копировал: Бурчилова 21090-01 27 Формат А3

Альбом 1

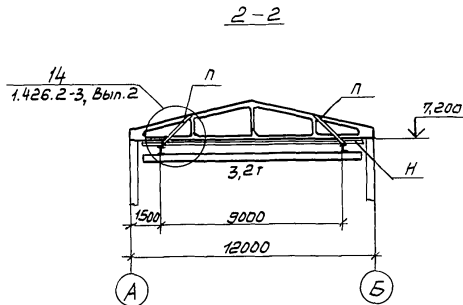
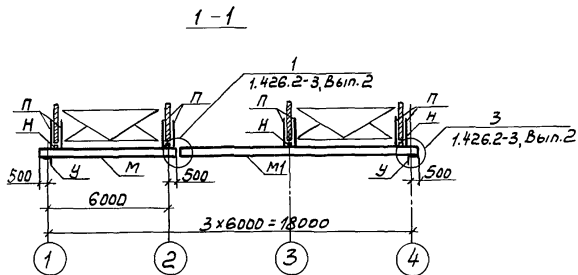
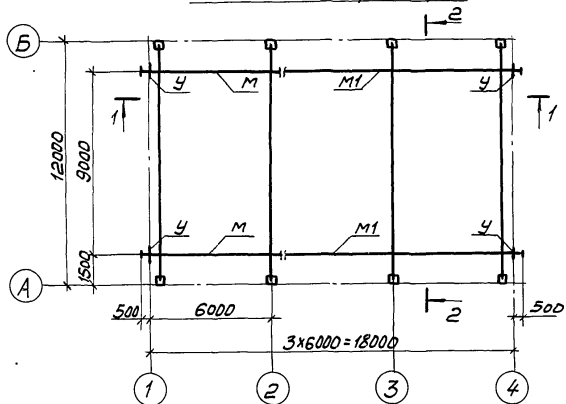


Схема расположения путей
подвешеного транспорта



Инв. № подл. Подл. и дата Взам. инв. №

Привязан				
Инв. №				

Ст. техн.	Михайленко	Лиса			ТП 816-2-20.86 - КМ
Рук.вр.	Трибуцын	Вичиц			
Гл. спец.	Пилипчук	Дуб			
Науч. отд.	Тугай	Дуб			
Г.ИП	Глезин	Дуб			
Н.контр.	Антонычева	Дуб	АС.И.В.С.		Эстакада с навесом для разгрузки и погрузки техники.
					Схема расположения путей подвешеного транспорта
					Стация Лист Листов
					Р 4
					ЦИТЭПсельхозпром
					г. Иваново

Копировал: Бурчилад 21090-01 28 Формат А3

Ведомость рабочих чертежей основного комплекта

Лист	Наименование	Примеч.
1	Общие данные	
2	План расположения электрического оборудования и прокладки электрических сетей	

Ведомость ссылочных и прилагаемых документов

Обозначение	Наименование	Примеч.
5.407-7	Ссылочные документы Устройство комплектных щитков токоподводов к электролампам, Рабочие чертежи (А421), 1980	
5.407-55	Установка одиночных ящиков с рубильниками и предохранителями	
3.407-82	Вводы линий электропереда- чи до 1кВ в здания	
4.407-233	Прокладка осветительных электро- проводок и установка светильников с лампами накаливания и ДРЛ на кронштейнах (А441), 1977	
ЭМ.СО	Прилагаемые документы	
ЭМ.ВМ	Спецификация оборудования	
	Ведомость потребности материалов	

Электроснабжение эстакады с навесом для разгрузки и
погрузки техники предусмотрено на напряжение 380/220В с за-
земленной нейтралью по кабельному вводу и решается в составе
ремонтно-технической базы при привязке проекта.

По классификации ПУЭ электроприемники эстакады по на-

Типовой проект разработан в соответствии
с действующими нормами и правилами
Главный инженер проекта /В.И. Глезин/

вежности электроснабжения относятся к потребителям III
категории.

Данные об электрических нагрузках и годовом расходе элект-
роэнергии приведены в таблице

Наименование	Р _{уст.} кВт	Р _{расч.} кВт	Годовой расход электрической энергии, тыс. кВт.ч	Годовой расход электроэнер- гии, тыс. кВт.ч
Электроприемники эстакады	6,5	5,5	150	0,855

Компенсация реактивной мощности в проекте не преду-
сматривается ввиду незначительной нагрузки.

Для питания кранбалки предусмотрен ящик с рубиль-
ником и предохранителями типа ЯБПВЧ-1М. Ящик установить
на колонне на высоте 1,5м. Силовую сеть выполнить кабелем
КРПТ, подвешенным на тросе на подвесах.

Освещение выполнить светильниками типа НСП11 на кронштей-
нах от автоматического выключателя АЕ-1031. Распределительную сеть
выполнить кабелем АВВГ по строительным конструкциям на скобах.

Зануление

Для защиты обслуживающего персонала от поражения элект-
рическим током корпус ящика, электродвигателя, несущий трос
электропровода занулить путем подключения к нулевому
проводу электросети.

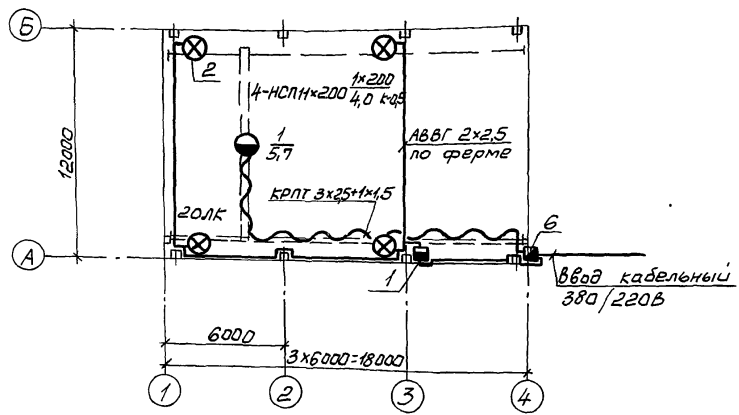
				Привязан	
Инв. №					
Рис. ер. Голубева	Ильин	17.11.88			
Л. спец. Сидоров	Сидоров	18.11.88			
Нач. отд. Куткин	Куткин	18.11.88			
ГИП Глезин	Глезин				
Н.контр. Антоничев	Антоничев	19.11.88			
				Эстакада с навесом для разгрузки и по- грузки техники	Станд. лист Листов р 1 2
				Общие данные	ЦИТЭПсельхозпром г. Иваново

Л. спец. Ю. Иванова

Альбом 1

Лист № 1 из 1
Дата
Лист № 1 из 1

Альбом 1



Ведомость узлов установки электрического оборудования

Поз.	Обозначение	Наименование	Кол.	Примеч.
1	5.407-7 лист 14	Устройства комплектного ввода тока и ввода электричества	1	линия
2	5.407-55	Установка одиночного ящика с рубильником и предохранителями	1	
3	3.407-82 лист 52	Вывод кабеля из траншеи на железобетонную колонну	1	
4	4.407-233	Крепление светильника на кронштейне	4	

Инв. № подл. Подп. и дата. Взам. инв. №
 Нач. отд. Т.К. Бурчилова
 Нач. отд. ТЭП Тузов
 Тр. спец. То Иванова

Инв. № подл. Подп. и дата. Взам. инв. №
 Нач. отд. Т.К. Бурчилова
 Нач. отд. ТЭП Тузов
 Тр. спец. То Иванова

Рук. ер. Голубева	Инв. № 27.118	ТП 816-2-20.86 -ЭМ			
Тр. спец. Сидоров	Инв. № 28.115				
Нач. отд. Кутин	Инв. № 29.115				
Тр. спец. Мезин	Инв. № 30.115				
Привязан	Инв. №	Эстакада с навесом для разгрузки и погрузки техники	Стадия	Лист	Листов
		План расположения электрического оборудования и прокладки электрических сетей	р	2	
Инв. №			ЦИТЭП сельхозпрам е.Иваново		

Копировал: Бурчилова 21090-01 30 Формат А3

Альбом 1

Позиция	Наименование и техническая характеристика оборудования и материалов. Завод-изготовитель (для импортного оборудования - страна, фирма)	Тип, марка оборудования. Обозначение документа и номер опросного листа	Единица измерения		Код завода-изготовителя	Код оборудования, материала	Цена единицы оборудования тыс. руб.	Кол-во	Масса единицы оборудования, кг
			Наименование	Код					
1	2	3	4	5	6	7	8	9	10
<u>Оборудование и материалы, поставленные заказчиком</u>									
1	Выключатель автоматический в металлическом корпусе Трасч. = 6,0 А 220 В	ТЧ 16-522-021-78 АЕ-1031	шт.	796		34 2140 0000		1	
2	Светильник подвесной пыленепроницаемый с отражателем	НС П11х200-234 ТЧ 16-545.340.81	шт.	796		34 6111 0000		4	
<u>Кабели</u>									
3	Кабель с алюминиевыми жилами на напряжение 0,66 кВ сечением 2х2,5 кв. мм	АВВГ ГОСТ 16442-80	км	008		35 2222 0000		0,05	
4	Кабель с медными жилами с резиновой изоляцией, гибкий, 660 В сечением 3х2,5+1х1,5 кв. мм	КРПТ ГОСТ 13497-77Е	км	008		35 4401 0000		0,025	

Инв. № табл. Табл. и дата. Взам. инв. №

				Привязан	
Инв. №					
Рук. ер.	Голубева	Филипп	24.11.85	ТП 816-2-20.86-ЭМ. СО	
П. спец.	Сидаров	Сидаров	07.11.85		
Нач. отд.	Кутин	Кутин	27.11.85	Спецификация оборудования	
Гип	Глезин	Глезин			
				Стадия Лист Листов Р 1 2 ЦИТЭЛ сельхозпром г. Иваново	

Альбом 1 Позиция	Наименование и техническая характеристика оборудования и материалов Завод-изготовитель (для импортного оборудования - страна, фирма)	Тип, марка оборудования. Обозначение документа или иного простого листа	Единица измерения		Код завода изготовителя	Код оборудования, матер. ла	Цена единицы, тыс. руб.	Кали-чество	Масса единицы, кг
			Наименование	Код					
1	2	3	4	5	6	7	8	9	10
	<u>Оборудование и изделия, поставляемые подрядчиком</u>								
6	Ящик распределительный с предохранителями ПН-2-100 Ул. вст. = 30А	ЯБПВЧ-1МУЗ ТУ 36-20-78	шт.	796		3434296011		1	
7	Муфта натяжная	К 804 ТУ 36-1445-82	шт.	796		3449644121		1	
8	Анкер	К 675 ТУ 36-1445-82	шт.	796		3449641211		2	
9	Зажим тросовый	К 676 ТУ 36-1445-82	шт.	796		3449651211		2	
10	Лампа	Б-220-230-200 ГОСТ 2239-79	шт.	796		3466230000		4	
11	Коробка ответвительная	У 40941 ТУ 36-1859-75	шт.	796		3464744611		4	
12	Кронштейн	У 11643 ТУ 36-2240-80	шт.	796		3464731021		4	

Лист № 2
Подпись и датаЛист 2
ТП 816-2-20.86-ЭМ. СО

Копировал: Бурчилова 21090-01 32 Формат А3

Альбом 1

№ строки	Наименование материала и единица измерения	Код		Количество		
		материала	ед. изм.	тип	инд.	всего
1	Силовое оборудование					
2						
3	Проволока 6, ГОСТ 3282-74					
4	км	093300	008	0,02	0,02	
5	т	093300	168	0,044	0,044	
6	Швеллер № 5	т	092500	168	0,007	0,007
7						
8						
9						
10						
11						
12						
13						
14						
15						
16						
17						
18						
19						
20						

Тип - указана количество материалов, потребное для изготовления типовых и стандартных изделий
Инд. - индивидуальных (нетиповых) конструкций и изделий

Инд. №			
Рук. эр.	Голубева	И.И.К.	И.И.К.
Л. спец.	Сидоров	И.И.К.	И.И.К.
Нач. отд.	Кутин	И.И.К.	И.И.К.
Тип	Глезин	И.И.К.	И.И.К.
Инд. №		Т П 816-2-20.86-ЭМ ВМ	
Инд. №		ведомость потребности материалов основного комплекта марки ЭМ	
Инд. №		Стандия Лист Листов Р Т	
Инд. №		ЦИТЭПсельхозпром г. Иваново	

Инд. № подл. Подпись и дата. Взам. инв. №

№ строки	Наименование материала и единица измерения	Код		Количество		
		материала	ед. изм.	тип	инд.	всего
1						
2						
3						
4						
5						
6						
7						
8						
9						
10						
11						
12						
13						
14						
15						
16						
17						
18						
19						
20						
21						
22						
23						
24						

Инд. № подл. Подпись и дата. Взам. инв. №

Привязан	
Инд. №	Лист

Альбом 1

Позиция	Наименование и техническая характеристика оборудования и материалов Завод-изготовитель (для импортного оборудования - страна, фирма)	Тип, марка оборудования. Обозначение документа и № опросного листа	Единица измерения		Код завода изготовителя	Код оборудования, материала	Цена единицы, тыс. руб.	Каличество	Масса единицы оборудования, кг
			Наименование	Код					
1	2	3	4	5	6	7	8	9	10
	<u>Оборудование и материалы, поставляемые заказчиком</u>								
	<u>Стандартное оборудование</u>								
	Кран подвесной Новц. = 5,7 кВт	З-2-10,8-9-6-220/380 ГОСТ 7890-73	шт.	796		315 725		1	1945,0

Инв.№ подл. Подл. и дата. Взятимельк.

			Прибыль

Ст.инж.	Верхотурова	8/1	27.11.83
Рук.ер.	Селиверстов	8/1	27.11.83
Гл.спец.	Гороховский	8/1	27.11.83
Нач.отд.	Виноградова	8/1	27.11.83
ГИП	Глезин	8/1	27.11.83

ТП816-2-20.86 -ТХ.СО

Спецификация оборудования

Страницы	Лист	Листов
р	1	1
ЦИТЭПсельхозпром		
г. Иваново		