

ТИПОВАЯ ДОКУМЕНТАЦИЯ НА КОНСТРУКЦИИ, ИЗДЕЛИЯ И УЗЛЫ ЗДАНИЙ И СООРУЖЕНИЙ

серия 3—93



ДЫМОВЫЕ И ВЕНТИЛЯЦИОННЫЕ КАНАЛЫ
ГАЗИФИЦИРУЕМЫХ ПОМЕЩЕНИЙ

РАБОЧИЕ ЧЕРТЕЖИ

Введено в действие приказом

АО "Росгазификация"

№ 39-П от 28.06.1994г.

"Проектная документация сертифицирована.
Сертификат соответствия № ГОСТ Р RU.9003.1.3.0067"



РАЗРАБОТАНЫ
АО СПКБ "ГАЗПРОЕКТ"

Главный инженер
бюро *Лавров* В.М. Панасенко

Главный инженер,
проекта *Мегведев* О.М. Мегведев

Лицензия N 14П-99/340 от 17.05.1994г.
выдана Федеральным горным и промышленным
надзором России.

(Госгортехнадзор России)
Зарегистрирована в Северо-Кавказском
округе Госгортехнадзора России под N 153
от 04.07.1994г.

Содержание

Обозначение	Наименование	Стр.
	Содержание	3
	<u>Здания со стенами из негоряемых материалов.</u>	
	Общие указания	6
АС1	Одноэтажное здание. Дымовой и вентиляционный каналы при установке одного газового теплогенератора.	9
АС2	Одноэтажное здание. Приставные дымовой и вентиляционный каналы при установке одного газового теплогенератора.	10
АС3	Двухэтажное здание. Дымовой и вентиляционный каналы при установке одного газового теплогенератора.	11
АС4	Двухэтажное здание. Приставные дымовой и вентиляционный каналы при установке одного газового теплогенератора.	12
АС5	Трехэтажное здание. Дымовой и вентиляционный каналы при установке одного газового теплогенератора.	13
АС6	Трехэтажное здание. Приставные дымовой и вентиляционный каналы при установке одного газового теплогенератора.	14
АС7	Одноэтажное здание с цокольным (подвальным) этажем. Дымовой и вентиляционный каналы при установке одного газового теплогенератора.	15
АС8	Одноэтажное здание с цокольным (подвальным) этажем. Приставные дымовой и вентиляционный каналы при установке одного газового теплогенератора.	16

Продолжение

Обозначение	Наименование	Стр.
АС9	Двухэтажное здание с цокольным (подвальным) этажем. Дымовой и вентиляционный каналы при установке одного газового теплогенератора.	17
АС10	Двухэтажное здание с цокольным (подвальным) этажем. Приставные дымовой и вентиляционный каналы при установке одного газового теплогенератора.	18
АС11	Трехэтажное здание с цокольным (подвальным) этажем. Дымовой и вентиляционный каналы при установке одного газового теплогенератора.	19
АС12	Трехэтажное здание с цокольным (подвальным) этажем. Приставные дымовой и вентиляционный каналы при установке одного газового теплогенератора.	20
АС13	Одноэтажное здание. Дымовые и вентиляционный каналы при установке двух газовых теплогенераторов.	21
АС14	Одноэтажное здание. Приставные дымовой и вентиляционный каналы при установке двух газовых теплогенераторов.	22
АС15	Двухэтажное здание. Дымовые и вентиляционный каналы при установке двух газовых теплогенераторов.	23
АС16	Двухэтажное здание. Приставные дымовые и вентиляционный каналы при установке двух газовых теплогенераторов.	24

Продолжение

Обозначение	Наименование	Стр.
АС17	Трехэтажное здание. Дымовые и вентиляционный каналы при установке двух газовых теплогенераторов.	25
АС18	Трехэтажное здание. Приставные дымовые и вентиляционный каналы при установке двух газовых теплогенераторов.	26
АС19	Одноэтажное здание с цокольным (подвальным) этажем. Дымовые и вентиляционный каналы при установке двух газовых теплогенераторов.	27
АС20	Одноэтажное здание с цокольным (подвальным) этажем. Приставные дымовые и вентиляционный каналы при установке двух газовых теплогенераторов.	28
АС21	Двухэтажное здание с цокольным (подвальным) этажем. Дымовые и вентиляционный каналы при установке двух газовых теплогенераторов.	29
АС22	Двухэтажное здание с цокольным (подвальным) этажем. Приставные дымовые и вентиляционный каналы при установке двух газовых теплогенераторов.	30
АС23	Трехэтажное здание с цокольным (подвальным) этажем. Дымовые и вентиляционный каналы при установке двух газовых теплогенераторов.	31
АС24	Трехэтажное здание с цокольным (подвальным) этажем. Приставные дымовые и вентиляционный каналы при установке двух газовых теплогенераторов.	32
АС25	Одноэтажное здание. Дымовые и вентиляционный каналы при установке трех газовых теплогенераторов.	33

ПРОДОЛЖЕНИЕ

Обозначение	Наименование	Стр.
АС26	Одноэтажное здание. Приставные дымовые и вентиляционный каналы при установке трех газовых теплогенераторов.	34
АС27	Двухэтажное здание. Дымовые и вентиляционный каналы при установке трех газовых теплогенераторов.	35
АС28	Двухэтажное здание. Приставные дымовые и вентиляционный каналы при установке трех газовых теплогенераторов.	36
АС29	Трехэтажное здание. Дымовые и вентиляционный каналы при установке трех газовых теплогенераторов.	37
АС30	Трехэтажное здание. Приставные дымовые и вентиляционный каналы при установке трех газовых теплогенераторов.	38
АС31	Одноэтажное здание с цокольным (подвальным) этажем. Дымовые и вентиляционный каналы при установке трех газовых теплогенераторов.	39
АС32	Одноэтажное здание с цокольным (подвальным) этажем. Приставные дымовые и вентиляционный каналы при установке трех газовых теплогенераторов.	40
АС33	Двухэтажное здание с цокольным (подвальным) этажем. Дымовые и вентиляционный каналы при установке трех газовых теплогенераторов.	41
АС34	Двухэтажное здание с цокольным (подвальным) этажем. Приставные дымовые и вентиляционный каналы при установке трех газовых теплогенераторов.	42

Инв. N подл. Подпись и дата Взам. инв. N Инв. N АЗЕЛ Подпись и дата

Продолжение

Обозначение	Наименование	Стр.
АС35	Трехэтажное здание с цокольным (подвальным) этажем. Дымовые и вентиляционный каналы при установке трех газовых теплогенераторов.	43
АС36	Трехэтажное здание с цокольным (подвальным) этажем. Приставные дымовые и вентиляционный каналы при установке трех газовых теплогенераторов.	44
	<u>Здания со стенами из сгораемых материалов</u>	
АС37	Одноэтажное здание. Дымовой и вентиляционный каналы при установке одного газового теплогенератора.	45
АС38	Одноэтажное здание. Дымовые и вентиляционный каналы при установке двух газовых теплогенераторов.	46
АС39	Высота оголовка каналов над кровлей.	47
АС40	Узлы прохода двух каналов через сгораемое перекрытие.	48
АС41	Узлы прохода трех каналов через сгораемое перекрытие.	49
АС42	Узлы прохода четырех каналов через сгораемое перекрытие.	50
АС43	Узлы прохода каналов через железобетонное перекрытие и покрытие.	51
АС44	Разрезы 2-2, 3-3, 4-4.	52
АС45	Узел прохода каналов через кровлю.	53
АС46	Узлы устройства дымовой трубы на два канала при сейсмичности 7-9 баллов.	54
АС47	Узлы устройства дымовой трубы на три канала при сейсмичности 7-9 баллов.	55

Окончание

Обозначение	Наименование	Стр.
АС48	Узлы устройства дымовой трубы на четыре канала при сейсмичности 7-9 баллов.	56
АС49	План фундамента в мокрых грунтах.	57
АС50	План фундамента в сухих грунтах.	58
АС.И-ЗГ1	Заглушка.	59
АС.И-ЗГ1.01	Рукоятка.	60
АС.И-ЗГ1.02	Цилиндр.	60
АС.И-ПТ1	Патрубок.	61
АС.И-С1	Сетка арматурная С-1.	62
АС.И-С2	Сетка арматурная С-2.	62
АС.И-С3	Сетка арматурная С-3.	63
АС.И-А1	Стержни анкерные А-1, А-2, А-3, А-4, А-5, А-6.	63

Инв. N подл., Подпись и дата. Взам. Инв. N Инв. N дзедл. Подпись и дата.

1 ОБЩАЯ ЧАСТЬ.

- 1.1 Рабочие чертежи типовой документации "Дымовые и вентиляционные каналы газифицируемых помещений" разработаны с учетом опыта проектирования, строительства, эксплуатации зданий и сооружений и на основании следующих нормативных документов:
 СНиП 2.04.08-87 "Газоснабжение"
 СНиП 2.01.07-85 "Нагрузки и воздействия"
 СНиП 2.01.02-85* "Противопожарные нормы"
 СНиП II-7-81* "Строительство в сейсмических районах"
 СНиП 2.01.01-82 "Строительная климатология и геофизика"
 СНиП II 3-79* "Стоительная теплотехника"
 СНиП 2.08.01-89* "Жилые здания"
 СНиП 2.08.02-89* "Общественные здания и сооружения"
 СНиП 2.09.02-85* "Производственные здания"
 СНиП 2.09.04-87* "Административные и бытовые здания"
 СНиП 2.04.05-91* "Отопление, вентиляция и кондиционирование"
 СНиП II -22-81 "Каменные и армокаменные конструкции"
 НПБ 106-95 Индивидуальные жилые дома. Противопожарные требования.
 Правила безопасности в газовом хозяйстве.
 Правила производства работ, ремонта печей и дымовых каналов.

- 1.2 Технические решения, принятые в рабочих чертежах, соответствуют требованиям экологических, санитарно-гигиенических, противопожарных и других норм, действующих на территории Российской Федерации и обеспечивают безопасную для жизни и здоровья людей эксплуатацию объекта при соблюдении предусмотренных рабочими чертежами мероприятий.

2 НАЗНАЧЕНИЕ И ОБЛАСТЬ ПРИМЕНЕНИЯ.

- 2.1 Рабочие чертежи настоящей типовой документации применяются при проектировании, строительстве и эксплуатации дымовых и вентиляционных каналов газифицируемых помещений, зданий и сооружений (жилых домов, коммунально-бытовых, общественных и промышленных объектов при установке бытовых теплогенераторов) с сейсмичностью не более 9 баллов, для районов с расчетной температурой наружного воздуха не ниже минус 40°С. Для районов с расчетной температурой наружного воздуха ниже минус 40°С рекомендуется при проектировании применять устройство каналов во внутренних стенах.

3 ТЕХНИЧЕСКИЕ ТРЕБОВАНИЯ К ИЗГОТОВЛЕНИЮ.

- 3.1 Для кладки каналов в стенах применять кирпич полнотелый керамический (красный), высшего качества, нормального обжига, без трещин и посторонних примесей марки не ниже М100.
- 3.2 Запрещается применять для кладки дымовых каналов кирпич пережженный или недожженный, пустотелый, облегченный, а также силикатный.

- 3.3 Песок для раствора должен применяться преимущественно горный, без посторонних примесей и растительных остатков, мелкозернистый, просеянный через сито с ячейками 1-1.5 мм.
- 3.4 При производстве работ применять следующие виды растворов:
 - а) известковый или цементно-известковый марки М50 для кладки дымовых и вентиляционных каналов в стенах здания;
 - б) известково-цементный марки М50 для кладки дымовых труб выше чердачного перекрытия;
 - в) цементный марки М50 для кладки дымовых труб выше кровли.

4 РЕКОМЕНДАЦИИ ПО СТРОИТЕЛЬСТВУ.

- 4.1 Внутренние поверхности дымового канала должны быть гладкими, тщательно очищенными от излишков раствора мокрой швабровкой. Оштукатуривание внутренних поверхностей не допускается.
- 4.2 Кладку каналов следует производить с соблюдением горизонтальности рядов, вертикальности углов, формы и размеров. Вертикальность краев и углов кладки, горизонтальность рядов должна проверяться не менее двух раз через 0.5-0.6 м на каждом ярусе кладки с устранением отклонений.
- 4.3 При кладке в жаркую сухую погоду (при температуре воздуха 30°С и более и относительной влажности воздуха менее 30%) глиняный кирпич перед укладкой в конструкцию должен погружаться в воду на время, необходимое для оптимального увлажнения. При перерывах в работе верхний ряд кладки должен оставаться неприкрытым раствором. Продолжение кладки после перерыва можно начинать с полива водой верхнего слоя кирпича. Раствор систематически перемешивать, не допуская обезвоживания.
- 4.4 Каждый ряд кладки должен быть выложен с перевязкой швов в 1/2 кирпича. В рядах, где для обеспечения перевязки необходимо 3/4 кирпича допускается перевязка в 1/4 кирпича.
- 4.5 Толщина швов кладки должна быть не более 10 мм. Горизонтальные и вертикальные швы кладки должны полностью заполняться раствором.
- 4.6 В пределах чердачного помещения наружные поверхности дымовой трубы следует оштукатурить и побелить.

ИЗМ. № ИВЕН
 дата
 подпись
 ИВЕН ПОДП.

					3-93			
Изм.	Лист	№ Докум.	Подпись	Дата	Общие указания	Лит.	Лист	Листов
						1	3	
Разраб.	Мокрецов	05.93			СПКБ " Газпроект "			
Провер.	Антонова	05.93						
И.контр.	Корж	05.93						
УТВ.	МЕДВЕДЕВ	05.93						

- 4.7 Размер "А" от соединительной дымоотводящей трубы до потолка из негорючих материалов следует принимать не менее 50 мм до деревянных оштукатуренных потолков - не менее 250 мм. Допускается уменьшение указанного расстояния с 250 до 100 мм при условии обивки деревянного оштукатуренного потолка кровельной сталью по листу асбеста толщиной 3 мм. Обивка должна выступать за габариты дымоотводящей трубы на 150 мм с каждой стороны.
- 4.8 Размер "Б" принимается в зависимости от расчетной температуры наружного воздуха.

5 РЕКОМЕНДАЦИИ ПО ПРОЕКТИРОВАНИЮ.

- 5.1 При выборе каналов площадь сечения дымохода не должна быть меньше площади патрубка газового прибора, присоединенного к дымоходу. Вентиляционный канал сечением 140x270 мм обеспечивает 3-х кратный воздухообмен в помещениях объемом до 36 м3.

6 РЕКОМЕНДАЦИИ ПО ПРИЕМКЕ В ЭКСПЛУАТАЦИЮ.

- 6.1 Первичная проверка каналов проводится специализированной организацией с участием представителя заказчика с целью приемки их в эксплуатацию согласно требованиям Правил технической эксплуатации и требований безопасности труда в газовом хозяйстве РФ. При осмотре дымовых каналов проверяют:
- а) соответствие материала каналов требованиям проекта;
 - б) толщину стенок каналов;
 - в) соответствие принятого сечения каналов тепловой мощности агрегата;
 - г) порядок присоединения аппаратов к дымоходу;
 - д) конструктивное исполнение и размеры разделок и отступок;
 - е) способы защиты сгораемых (трудносгораемых) конструкций от возгорания;
 - ж) наличие устройства для чистки каналов;
 - з) исправность оголовка и возвышение его относительно конька и зоны ветрового подпора;
 - и) защиту оголовка от атмосферных осадков;
 - к) отсутствие засорений в каналах;
 - л) плотность и обособленность каналов;
 - м) наличие необходимой тяги.

- 6.2 Наличие засоров посторонними предметами дымовых и вентиляционных каналов выявляют путем опускания на веревке металлического шара диаметром 80-110 мм через устье каналов. При опускании шара следует соблюдать осторожность, чтобы не повредить стенки канала. Свободное перемещение шара свидетельствует об отсутствии засоров.

- 6.3 Дымовые каналы на плотность проверяют задымлением канала путем сжигания материала, дающего большое количество дыма (опилки, ветошь). Устье задымленного канала плотно закрывают.

Появление продуктов горения на чердаке, в отапливаемых помещениях или в рядом расположенных вентиляционных каналах, свидетельствует о недостаточной плотности дымового канала.

- 6.4 Обособленность дымового канала от соседних дымовых или вентиляционных каналов проверяется также методом задымления обособленного канала. Появление дыма в смежных с дымоходом каналах свидетельствует о необособленности или неплотности дымохода.
- 6.5 Наличие тяги в дымовых каналах определяется с помощью узкой полоски тонкой бумаги, подносимой к смотровому отверстию топки. Отклонение бумаги в сторону топки свидетельствует о наличии тяги.
- 6.6 При первичной проверке дымовых каналов следует измерить разрежение в дымовом канале, которое должно быть в пределах от 3 до 30 Па (от 0.3 до 3.0 мм вод. ст.). Величину разрежения в каналах измеряют жидкостным микроманометром с пределом измерения от 0 до 16 мм вод. ст. (0-157 Па) и допустимой погрешностью +1% или другими приборами, позволяющими измерить требуемые значения разрежения.
- 6.7 При осмотре вентиляционных каналов следует проверить:
- а) соответствие их устройства и использованных материалов;
 - б) соответствие их размеров требованиям проекта;
 - в) отсутствие засорений в каналах;
 - г) наличие тяги в каналах;
- 6.8 Наличие тяги в вентиляционном канале проверяется листом тонкой бумаги, который прикладывается к вентиляционной решетке. При достаточной тяге в канале лист бумаги плотно прилегает к решетке и самостоятельно удерживается в таком состоянии.
- 6.9 Результаты первичной проверки оформляются актом первичного обследования технического состояния дымовых и вентиляционных каналов.

7 РЕКОМЕНДАЦИИ ПО ЭКСПЛУАТАЦИИ.

- 7.1 В процессе эксплуатации техническое состояние дымовых каналов отопительных печей и аппаратов должно проверяться 1 раз в год (перед началом отопительного сезона). Кроме того, в зимнее время не реже 1 раза в месяц, а в районах северной климатической зоны не реже 2 раз в месяц, необходимо производить осмотр оголовков дымоходов с целью предотвращения обмерзания и закупорки устьев дымоходов.

Имя N	Подпись и дата		
Имя N			

Изм.	Кол.ч	Лист	Идент	Подп.	Дата	3-93	Лист 2

- 7.2 В дымовых каналах при периодической проверке выявляют состояние внутренних стенок и наличие сажистых и смолистых отложений. В вентиляционных каналах проверяют наличие пыли, пуха, паутины.
- 7.3 Очистку дымовых каналов от сажи и вентиляционных от пыли выполняют трубоочистой тройкой с жесткой волосяной щеткой, а перекидных рукавов и патрубков - веником. Качество очистки проверяют путем контрольного опускания трубоочистой тройки. Свободное перемещение тройки и количество сажи в основании дымохода не более 2-3-х трубоочистных ковшов свидетельствуют о качественной очистке.
- 7.4 Очистка дымовых или вентиляционных каналов от засоров или завалов осуществляют методом проталкивания или разборки. Прежде всего определяют засорение это или завал. Если при ударе металлическим шаром три-четыре раза - длина веревки, на которой опускают шар, увеличивается, то можно предположить, что это засорение канала. Засорение устраняют путем проталкивания предметов, вызвавших засор шаром или шестом. Завал полностью перекрывает сечение канала, не поддается проталкиванию и чаще всего устраняется вскрытием стенок канала и разборкой завала вручную через проем. После устранения завала выполняется повторная проверка шаром и заделывается проем в стенках канала.
- 7.5 Результаты периодической проверки и очистки дымовых и вентиляционных каналов оформляются актом в двух экземплярах.

ОБОЗНАЧЕНИЯ, ПРИНЯТЫЕ В СЕРИИ 3-93:

АС - архитектурно-строительные решения
АС.И - изделия

Име N подл
Подпись и дата
Взам име N

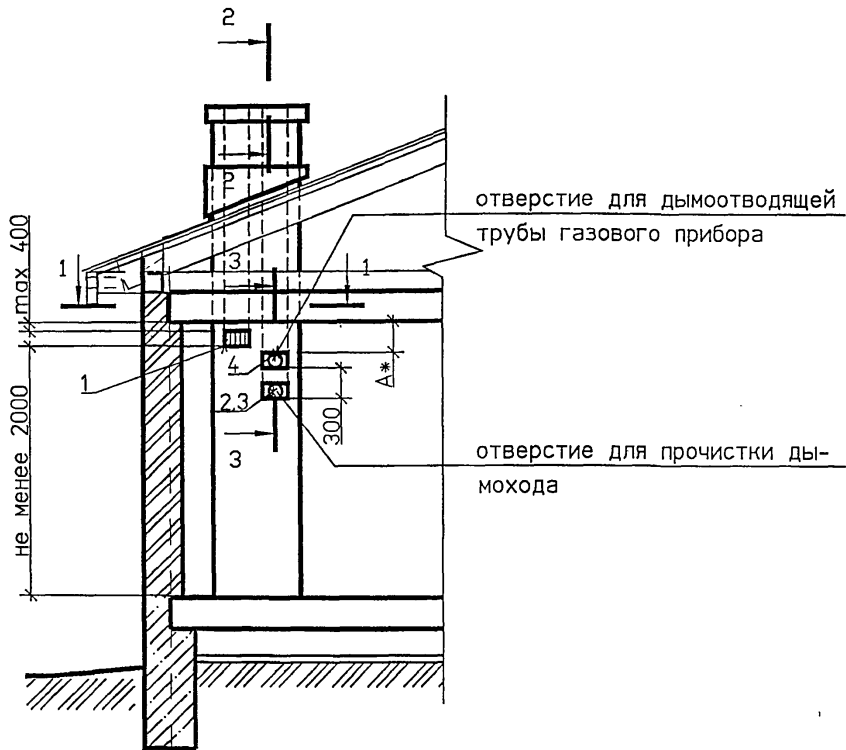
Изм.	Кол. зм.	Лист	Изв.	Подп.	Дата

3-96

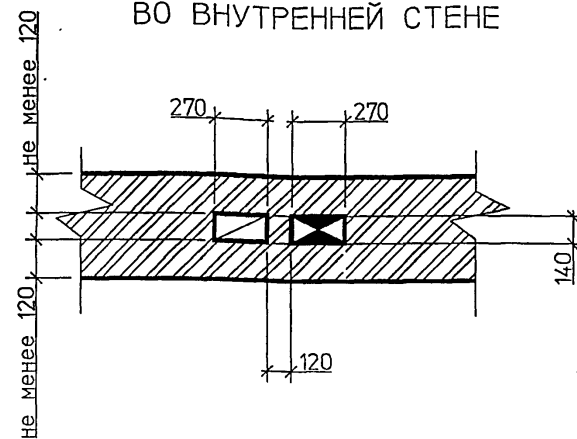
Лист

3

ДЫМОХОД ВНУТРИ СТЕНЫ КИРПИЧНОГО ЗДАНИЯ



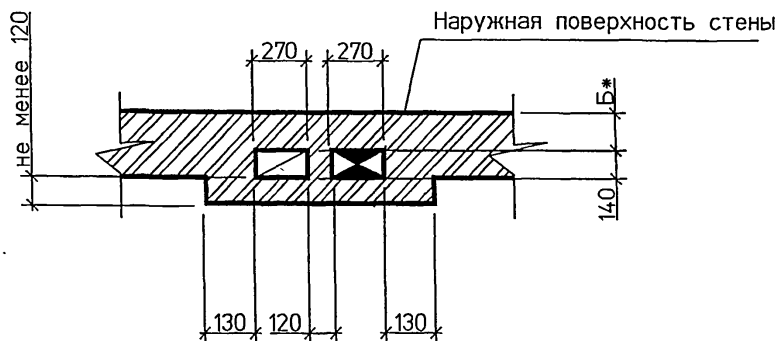
1-1 ВО ВНУТРЕННЕЙ СТЕНЕ



СПЕЦИФИКАЦИЯ ЭЛЕМЕНТОВ КАНАЛОВ

Поз.	Обозначение	Наименование	Кол.	Масса Ед., кг	ПРИМЕ- ЧАНИЕ
1	ГОСТ 13448-82	Решетка вентиляционная			
		РВПЗ-ПСМ-белая	1		
2	АС.И-ЗГ1	Заглушка	1		
3	АС.И-ПТ1	Патрубок	1		
4	АС.И-ПТ1.01-03	Патрубок	1		

1-1 В НАРУЖНОЙ СТЕНЕ

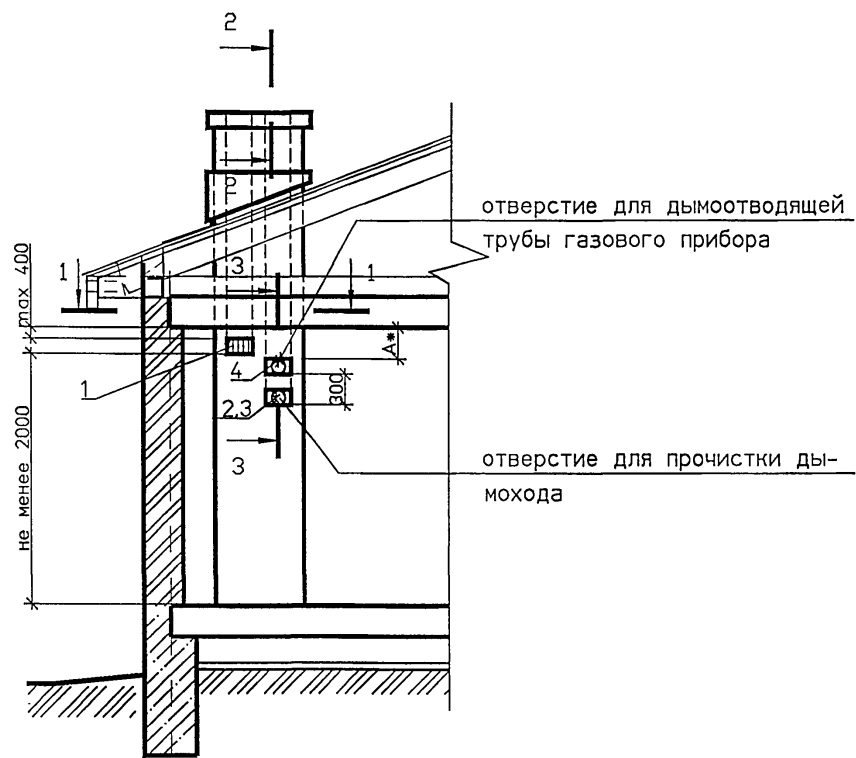


- 1 Порядок расположения вентиляционного и дымового каналов уточнить по месту.
- 2 * Размер А и Б см. общие указания.
- 3 Патрубок поз.4 выбирать по месту в соответствии с площадью патрубка газового прибора присоединяемого к дымоходу.

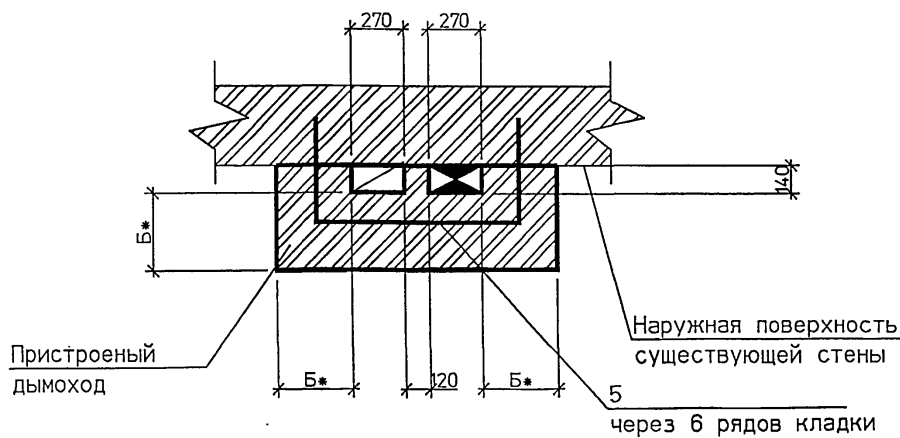
Имя и подл. Подпись и дата Взам. инв. №

АС1						Стадия	Масса	Масштаб
Изм.	Кол.уч.	Лист	№док.	Подп.	Дата	р		
Разраб.			Мокрецов		03.99			
Проверил			Антонова		03.99			
Н.контр.			Корж		03.99			
Утвердил			Медведев		03.99	Лист	Листов	
						СПКБ "ГАЗПРОЕКТ"		

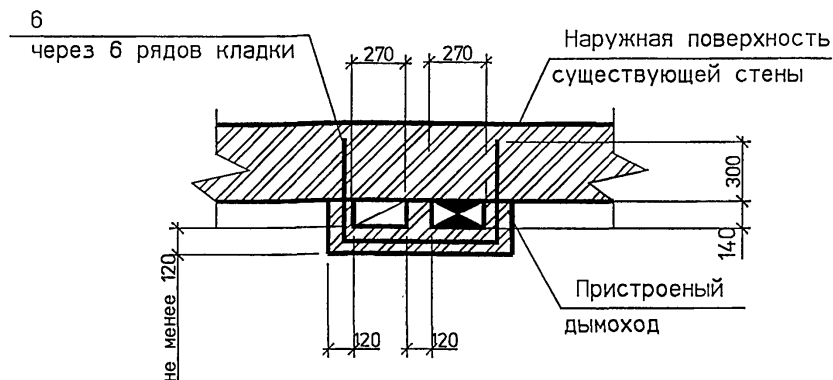
ПРИСТАВНОЙ ДЫМОХОД К КИРПИЧНЫМ СТЕНАМ



1-1 В НАРУЖНОЙ СТЕНЕ



1-1 ВО ВНУТРЕННЕЙ СТЕНЕ



СПЕЦИФИКАЦИЯ ЭЛЕМЕНТОВ КАНАЛОВ

Поз.	Обозначение	Наименование	Кол.	Масса ед. кг	Примечание
1	ГОСТ 13448-82	Решетка вентиляционная РВПЗ-ПСМ-белая	1		
2	АС.И-ЗГ1	Заглушка	1		
3	АС.И-ПТ1	Патрубок	1		
4	АС.И-ПТ1.01-03	Патрубок	1		
5	АС.И-А1	Стержень анкерный А-1	2		на 1 м по высоте
6	АС.И-А1	Стержень анкерный А-2	2		на 1 м по высоте

- Порядок расположения вентиляционного и дымового каналов уточнить по месту.
- * Размер А и Б см. общие указания.
- Патрубок поз.4 выбирать по месту в соответствии с площадью патрубка газового прибора, присоединяемого к дымоходу.

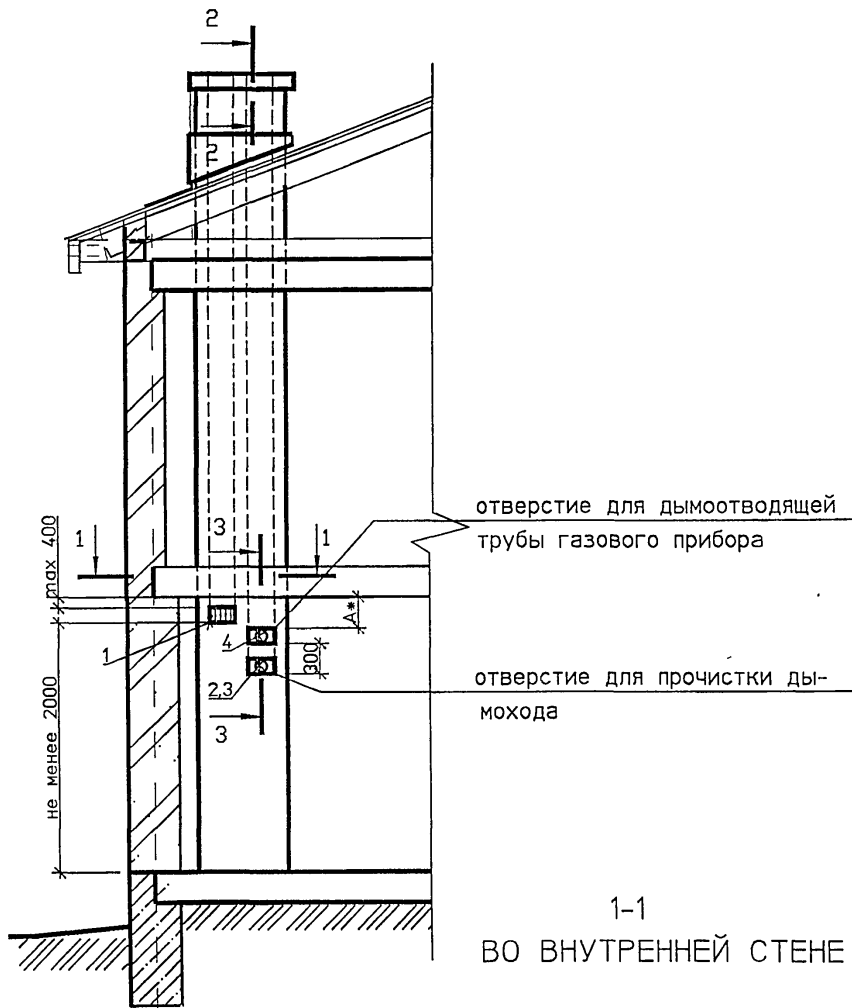
АС2						Стадия	Масса	Масштаб
Изм.	Кол.уч.	Лист	№ док.	Подп.	Дата	Р		
Разраб.	Мокрецов				03.94			
Проверил	Антонова				03.94	ЛИСТ	ЛИСТОВ	СПКБ "ГАЗПРОЕКТ"
Н.контр.	Корж				03.94			
Утвердил	Медведев				03.94			

Взам. инв. N

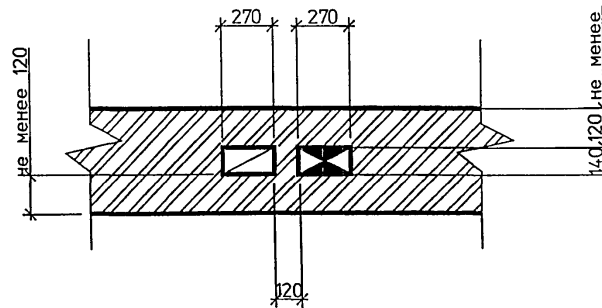
Подпись и дата

Инв. N подл

ДЫМОХОД ВНУТРИ СТЕНЫ КИРПИЧНОГО ЗДАНИЯ



1-1
ВО ВНУТРЕННЕЙ СТЕНЕ



СПЕЦИФИКАЦИЯ ЭЛЕМЕНТОВ КАНАЛОВ

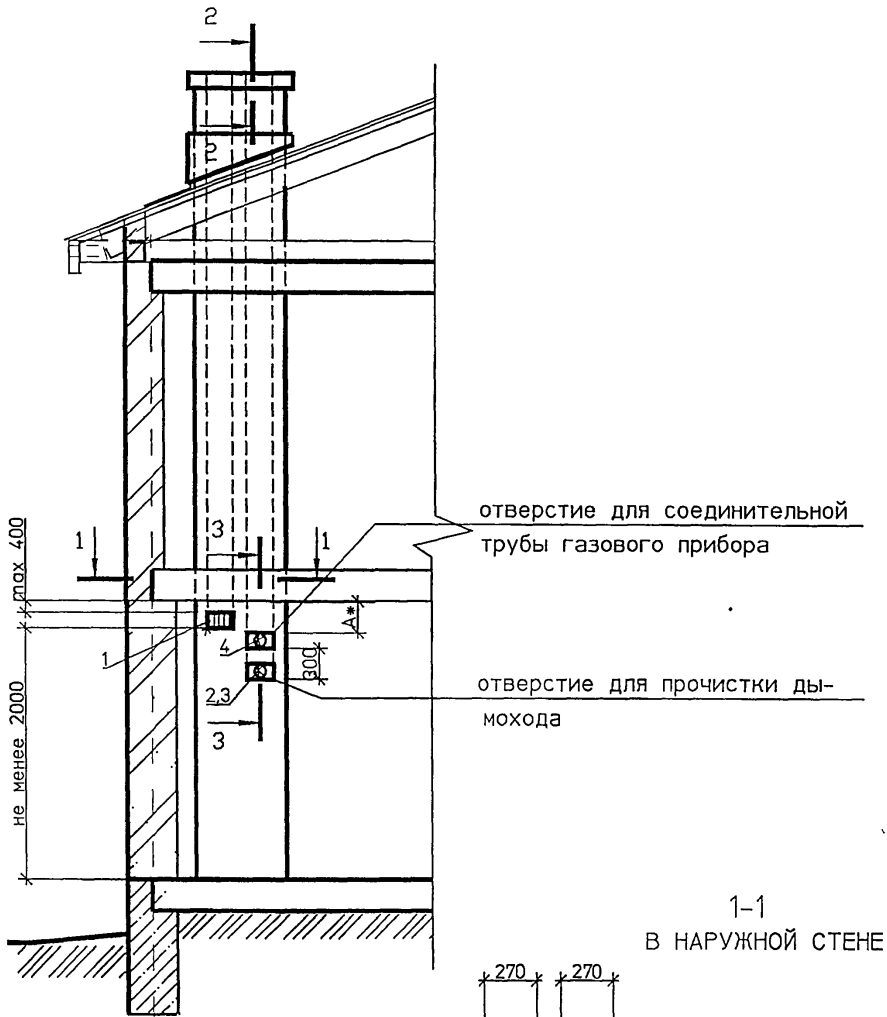
Поз.	Обозначение	Наименование	Кол.	Масса Ед. кг	Примечание
1	ГОСТ 13448-82	Решетка вентиляционная			
		РВПЗ-ПСМ-белая	1		
2	АС.И-ЭГ1	Заглушка	1		
3	АС.И-ПТ1	Патрубок	1		
4	АС.И-ПТ1.01-03	Патрубок	1		

- 1 Порядок расположения вентиляционного и дымового каналов уточнить по месту.
- 2 * Размер А и Б см. общие указания.
- 3 Патрубок поз.4 выбирать по месту в соответствии с площадью патрубка газового прибора, присоединяемого к дымоходу.

Имя N подл. Подпись и дата Взам инв N

АСЗ						Стадия	Масса	Масштаб
Изм.	Колуч.	Лист	Идок.	Подп.	Дата	Р		
Разраб.	Мокрецов			03.97				
Проверил	Антонова			03.97				
Н.контр.	Корж			03.97				
Утвердил	Медведев			03.97		Лист	Листов	
Двухэтажное здание. Дымовой и вентиляционный каналы при установке одного газового теплогенератора.						СПКБ "ГАЗПРОЕКТ"		

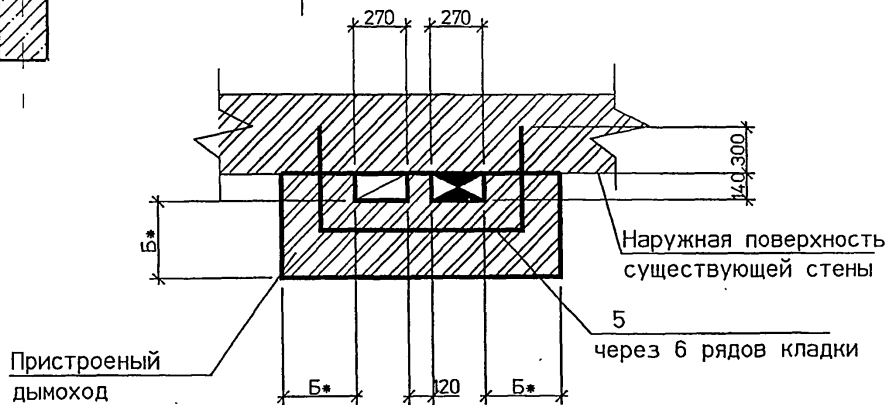
ПРИСТАВНОЙ ДЫМОХОД КИРПИЧНОГО ЗДАНИЯ



отверстие для соединительной трубы газового прибора

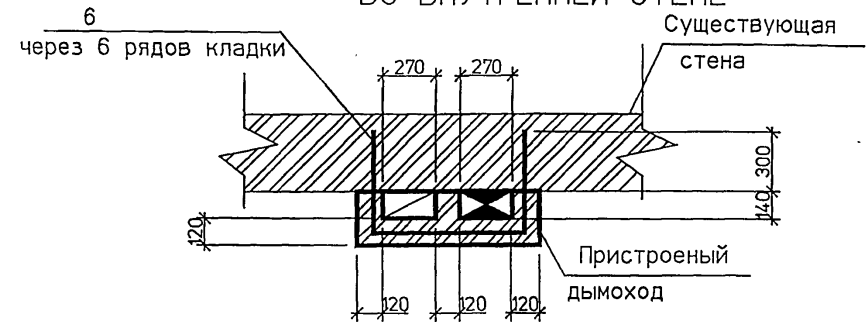
отверстие для прочистки дымохода

1-1 В НАРУЖНОЙ СТЕНЕ



Пристроенный дымоход

1-1 ВО ВНУТРЕННЕЙ СТЕНЕ



СПЕЦИФИКАЦИЯ ЭЛЕМЕНТОВ КАНАЛОВ

Поз.	Обозначение	Наименование	Кол.	Масса Ед. кг	Примечание
1	ГОСТ 13448-82	Решетка вентиляционная РВПЗ-ПСМ-белая	1		
2	АС.И-ЗГ1	Заглушка	1		
3	АС.И-ПТ1	Патрубок	1		
4	АС.И-ПТ1.01-03	Патрубок	1		
5	АС.И-А1	Стержень анкерный А-1	2		на 1 м по высоте
6	АС.И-А1	Стержень анкерный А-2	2		на 1 м по высоте

- 1 Порядок расположения вентиляционного и дымового каналов уточнить по месту.
- 2 * Размер А и Б см, общие указания.
- 3 Патрубок поз.4 выбирать по месту в соответствии с площадью патрубка газового прибора, присоединяемого к дымоходу.

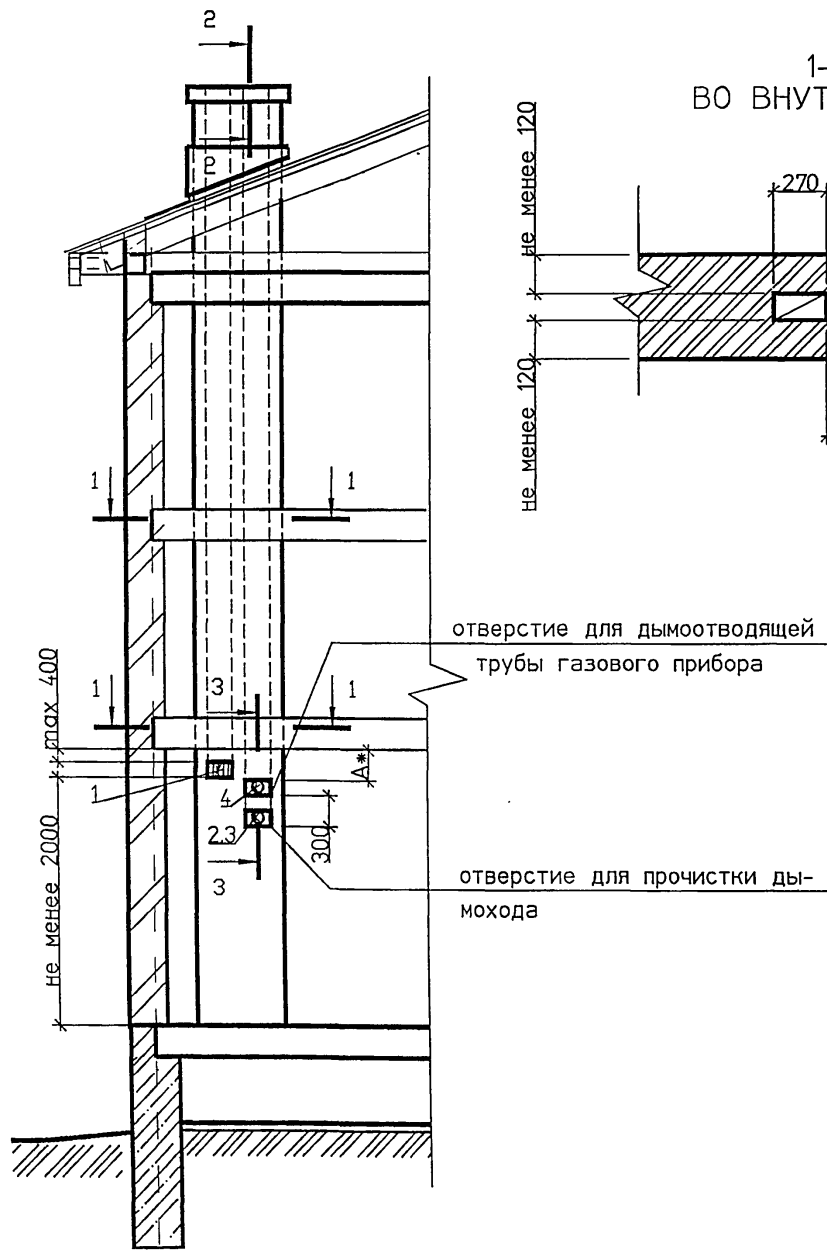
АС4

					Стадия			Масса	Масштаб
Изм.	Кодч.	Лист	Идок.	Доп.	Дата	Двухэтажное здание. Приставные дымовой и вентиляционный каналы при установке одного газового теплогенератора.	Р		
Разраб.	Мокрецов	1			03.94				
Проверил	Антонова				03.94				
Н.контр.	Корж				03.94				
Утвердил	Медведев				03.94				
							Лист	Листов	
							СПКБ "ГАЗПРОЕКТ"		

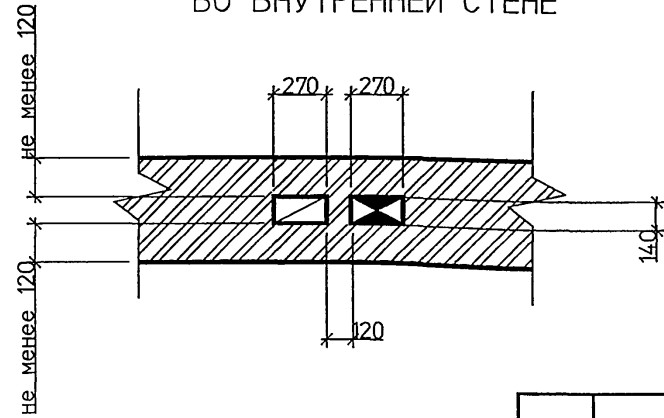
Имя и подпись, дата и виза инженера

ДЫМОХОД ВНУТРИ СТЕНЫ КИРПИЧНОГО ЗДАНИЯ

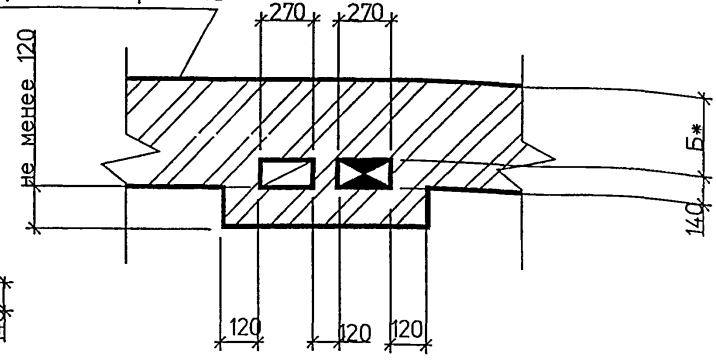
1-1
В НАРУЖНОЙ СТЕНЕ



1-1
ВО ВНУТРЕННЕЙ СТЕНЕ



Наружная поверхность



СПЕЦИФИКАЦИЯ ЭЛЕМЕНТОВ КАНАЛОВ

Поз.	Обозначение	Наименование	Кол.	Масса ед. кг	Примечание
1	ГОСТ 13448-82	Решетка вентиляционная			
		РВПЗ-ПСМ-белая	1		
2	АС.И-ЗГ1	Заглушка	1		
3	АС.И-ПТ1	Патрубок	1		
4	АС.И-ПТ1.01-03	Патрубок	1		

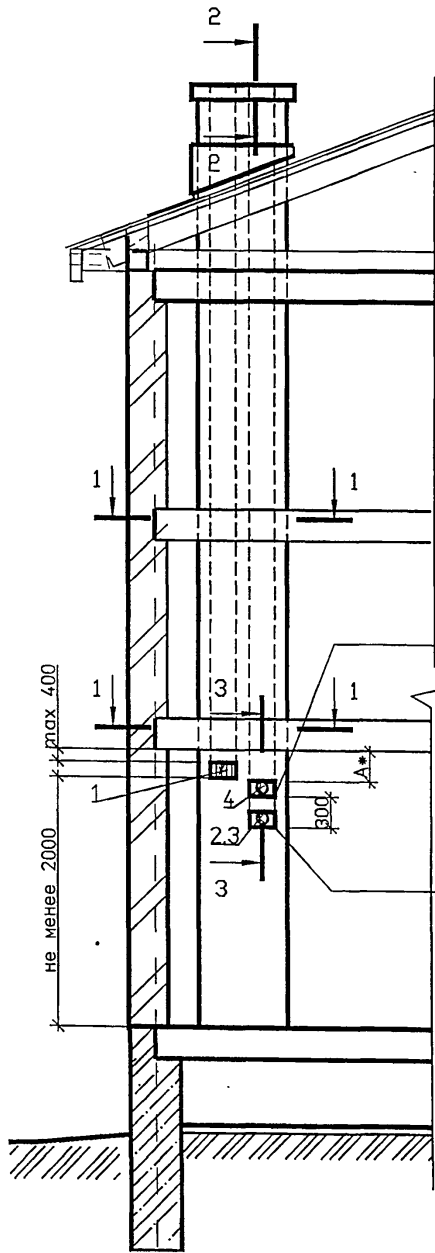
- 1 Порядок расположения вентиляционного и дымового каналов уточнить по месту.
- 2 * Размер А и Б см. общие указания.
- 3 Патрубок поз.4 выбирать по месту в соответствии с площадью патрубка газового прибора, присоединяемого к дымоходу.

Имя и подл. Подпись и дата. Взам инв.н.

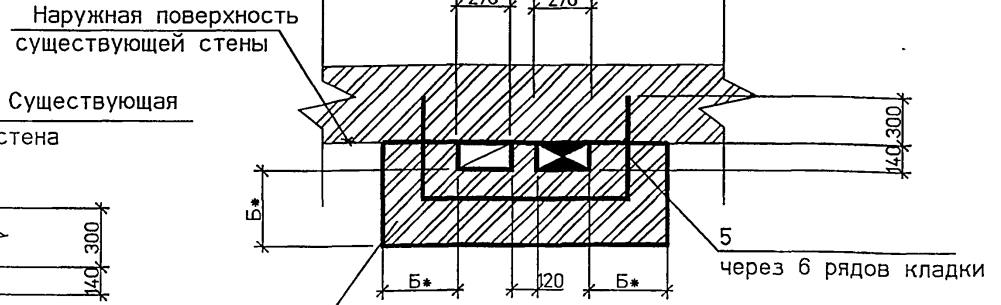
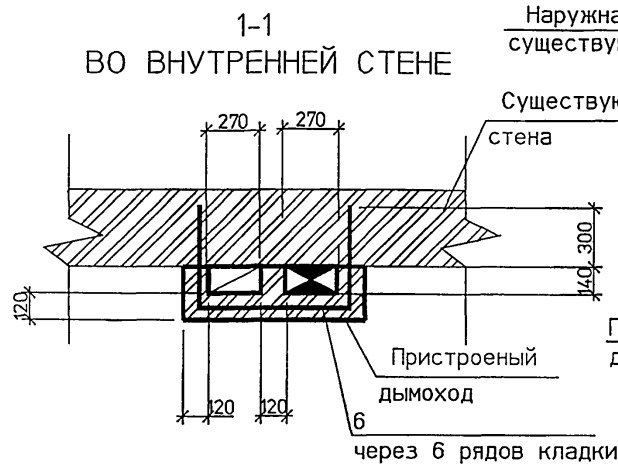
					АС5			
Изм.	Кол.	Лист	Илок	Год	Трехэтажное здание. Дымовой и вентиляционный каналы при установке одного газового теплогенератора.	Стадия	Масса	Масштаб
Разраб.	Мокрецов	1	18	03.94		Р		
Проверил	Антонова	1	18	03.94		Лист		Листов
Н.контр.	Корж	1	18	03.94		СПКБ		
Утвердил	Медведев	1	18	03.94		"ГАЗПРОЕКТ"		

ПРИСТАВНОЙ ДЫМОХОД КИРПИЧНОГО ЗДАНИЯ

1-1
В НАРУЖНОЙ СТЕНЕ



1-1
ВО ВНУТРЕННЕЙ СТЕНЕ



СПЕЦИФИКАЦИЯ ЭЛЕМЕНТОВ КАНАЛОВ

Поз.	Обозначение	Наименование	Кол.	Масса Ед. кг	Примечание
1	ГОСТ 13448-82	Решетка вентиляционная			
		РВПЗ-ПСМ-белая	1		
2	АС.И-ЗГ1	Заглушка	1		
3	АС.И-ПТ1	Патрубок	1		
4	АС.И-ПТ1.01-03	Патрубок	1		
5	АС.И-А1	Стержень анкерный А-1	2		на 1 м по высоте
6	АС.И-А1	Стержень анкерный А-2	2		на 1 м по высоте

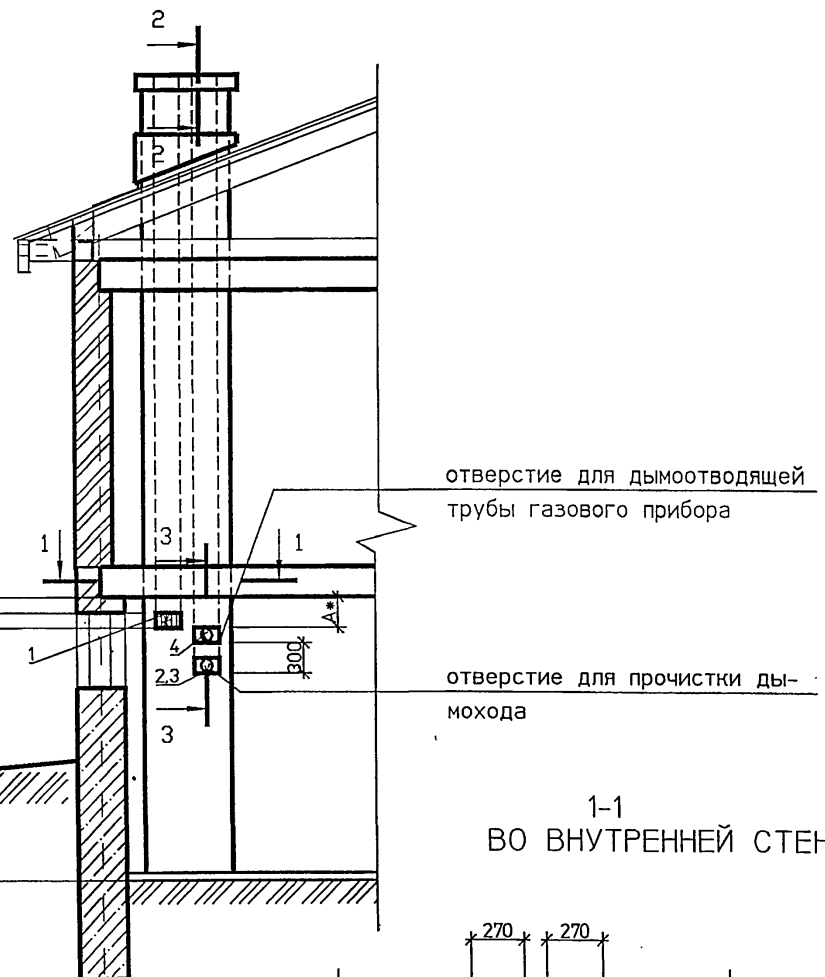
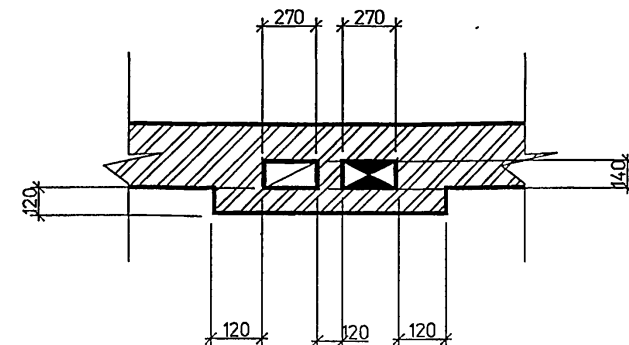
- 1 Порядок расположения вентиляционного и дымового каналов уточнить по месту.
- 2 * Размер А и Б см. общие указания.
- 3 Патрубок поз.4 выбирать по месту в соответствии с площадью патрубка газового прибора, присоединяемого к дымоходу.

Имя N подл
Подпись и дата
Взам инв N

					АС6			
Изм.	Колуч.	Лист	Идок.	Подп.	Дата	Стадия	Масса	Масштаб
Разраб.	Мокрецов	1	1	М.М.	03.94	Р		
Проверил	Антонова			С.А.	03.94			
Н.контр.	Корж			В.В.	03.94			
Утвердил	Медведев			М.М.	03.94			
Трехэтажное здание. Приставные дымовой и вентиляционный каналы при установке одного газового теплогенератора.						Лист	Листов	
						СПКБ "ГАЗПРОЕКТ"		

ДЫМОХОД ВНУТРИ КИРПИЧНОГО ЗДАНИЯ

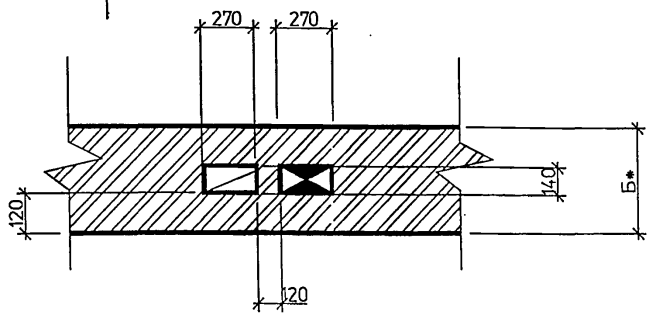
1-1
В НАРУЖНОЙ СТЕНЕ



отверстие для дымоотводящей трубы газового прибора

отверстие для прочистки дымохода

1-1
ВО ВНУТРЕННЕЙ СТЕНЕ



СПЕЦИФИКАЦИЯ ЭЛЕМЕНТОВ КАНАЛОВ

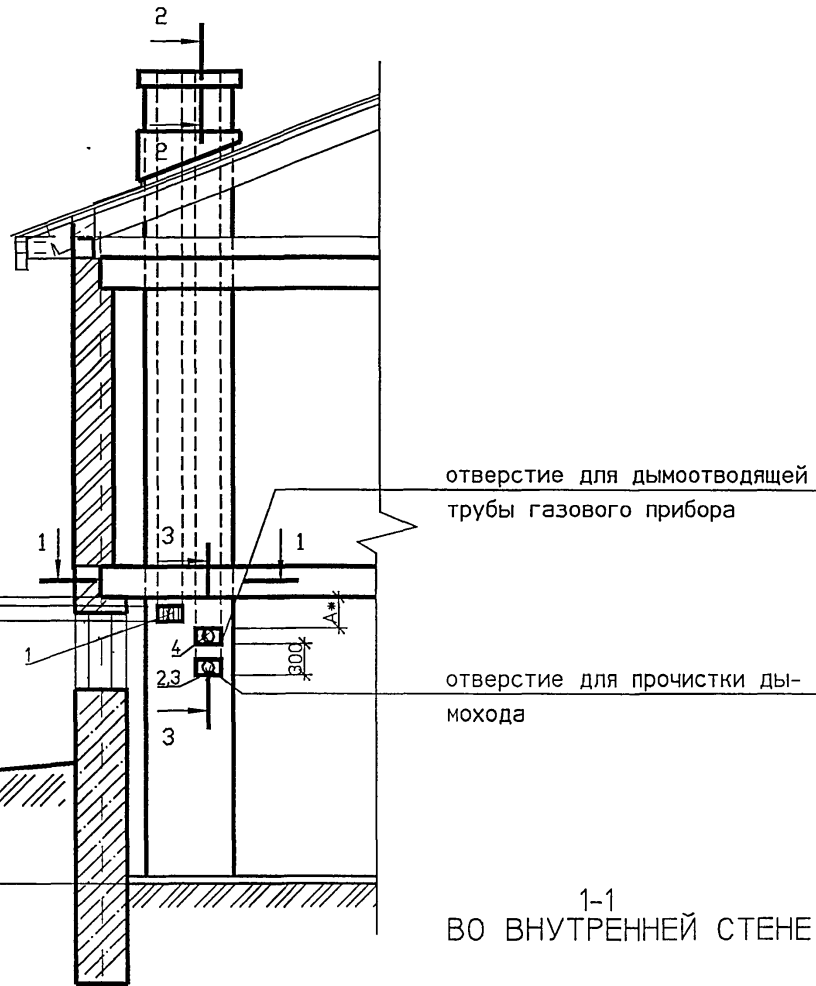
Поз.	Обозначение	Наименование	Кол.	Масса ед. кг	Примечание
1	ГОСТ 13448-82	Решетка вентиляционная			
		РВПЗ-ПСМ-белая	1		
2	АС.И-ЭГ1	Заглушка	1		
3	АС.И-ПТ1	Патрубок	1		
4	АС.И-ПТ1.01-03	Патрубок	1		

- 1 Порядок расположения вентиляционного и дымового каналов уточнить по месту.
- 2 * Размер А и Б см. общие указания.
- 3 Патрубок поз.4 выбирать по месту в соответствии с площадью патрубка газового прибора, присоединяемого к дымоходу.

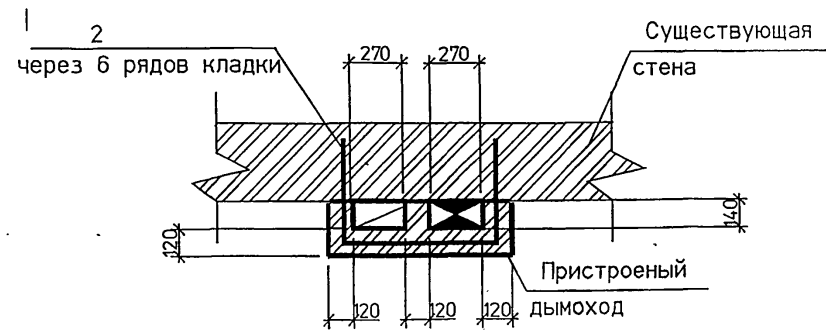
ИввН подл. Подпись и дата Взам инвН

АС7						Стадия	Масса	Масштаб
Изм.	Кол.изм.	Лист	Вок	Подп.	Дата	Р		
Разраб.	Мокрецов	1	03.94	03.94				
Проверил	Антонова	1	03.94	03.94				
Н.контр.	Корж	1	03.94	03.94				
Утвердил	Медведев	1	03.94	03.94		Лист	Листов	
Одноэтажное здание с цокольным (подвальным) этажем. Дымовой и вентиляционный каналы при установке одного газового теплогенератора.						СПКБ "ГАЗПРОЕКТ"		

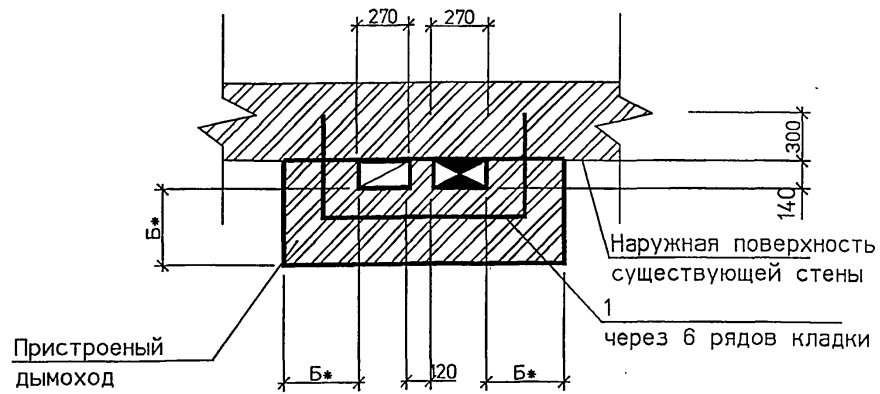
ПРИСТАВНОЙ ДЫМОХОД КИРПИЧНОГО ЗДАНИЯ



1-1
ВО ВНУТРЕННЕЙ СТЕНЕ



1-1
В НАРУЖНОЙ СТЕНЕ



СПЕЦИФИКАЦИЯ ЭЛЕМЕНТОВ КАНАЛОВ

Поз.	Обозначение	Наименование	Кол.	Масса ед. кг	Примечание
1	ГОСТ 13448-82	Решетка вентиляционная РВПЗ-ПСМ-белая	1		
2	АС.И-ЗГ1	Заглушка	1		
3	АС.И-ПТ1	Патрубок	1		
4	АС.И-ПТ1.01-03	Патрубок	1		
5	АС.И-А1	Стержень анкерный А-1	2		на 1 м по высоте
6	АС.И-А1	Стержень анкерный А-2	2		на 1 м по высоте

- 1 Порядок расположения вентиляционного и дымового каналов уточнить по месту.
- 2 * Размер А и Б см. общие указания.
- 3 Патрубок поз.4 выбирать по месту в соответствии с площадью патрубка газового прибора, присоединяемого к дымоходу.

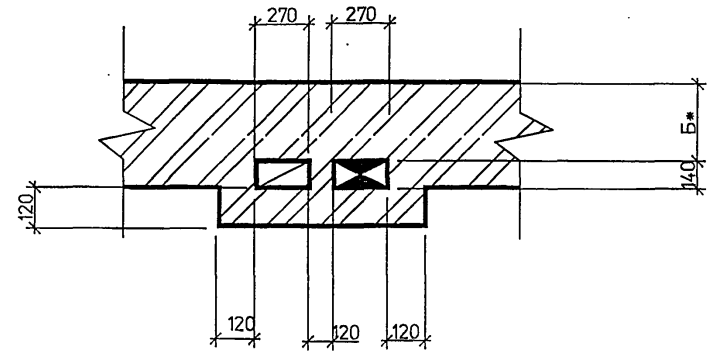
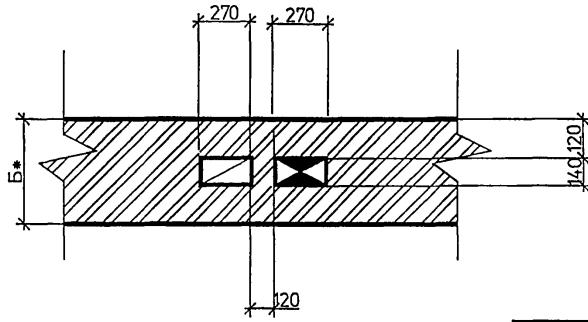
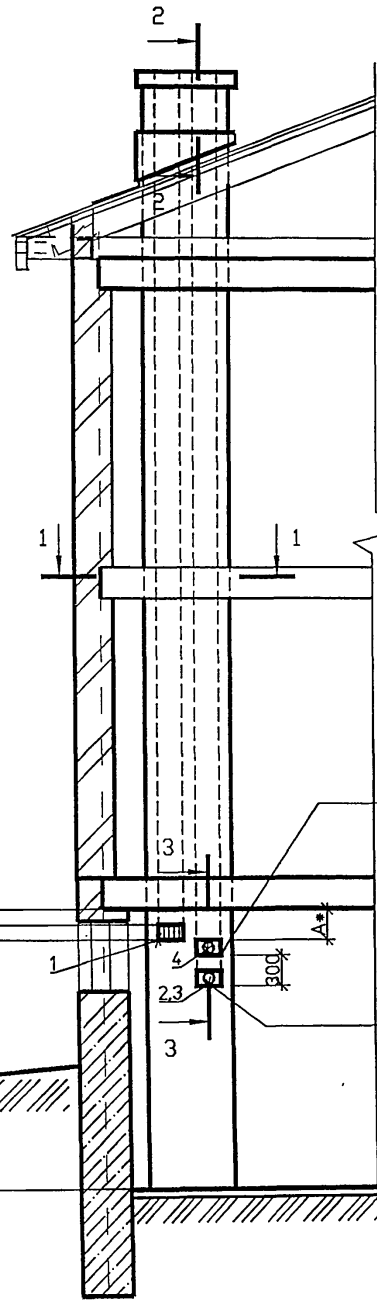
					АС8				
Изм.	Кол.изм.	Лист	Индок.	Подп.	Дата	Одноэтажное здание с цокольным (подвальным) этажом. Приставные дымовой и вентиляционный каналы при установке одного газового теплогенератора.	Стадия	Масса	Масштаб
							Р		
							Лист	Листов	
							СПКБ "ГАЗПРОЕКТ"		

Имя и подл. Подпись и дата Вяз или И

ДЫМОХОД ВНУТРИ СТЕН КИРПИЧНОГО ЗДАНИЯ

1-1
В НАРУЖНОЙ СТЕНЕ

1-1
ВО ВНУТРЕННЕЙ СТЕНЕ



СПЕЦИФИКАЦИЯ ЭЛЕМЕНТОВ КАНАЛОВ

Поз.	Обозначение	Наименование	Кол.	Масса Ед. кг	Примечание
1	ГОСТ 13448-82	Решетка вентиляционная			
		РВПЗ-ПСМ-белая	1		
2	АС.И-ЭГ1	Заглушка	1		
3	АС.И-ПТ1	Патрубок	1		
4	АС.И-ПТ1.01-03	Патрубок	1		

отверстие для дымоотводящей
трубы газового прибора

отверстие для прочистки ды-
мохода

- 1 Порядок расположения вентиляционного и дымового каналов уточнить по месту.
- 2 * Размер А и Б см. общие указания.
- 3 Патрубок поз.4 выбирать по месту в соответствии с площадью патрубка газового прибора, присоединяемого к дымоходу.

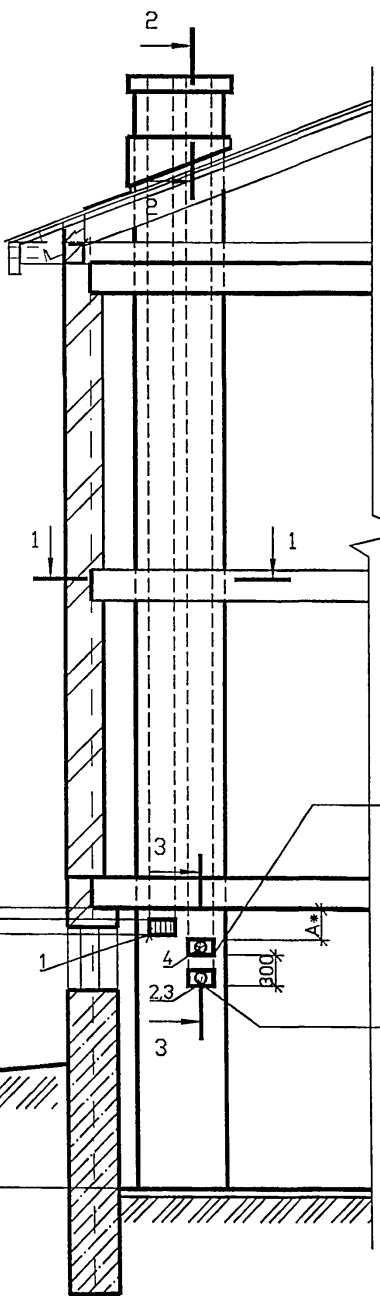
Имя и подл.	Подпись и дата	Взам. инв. №

не менее 2000

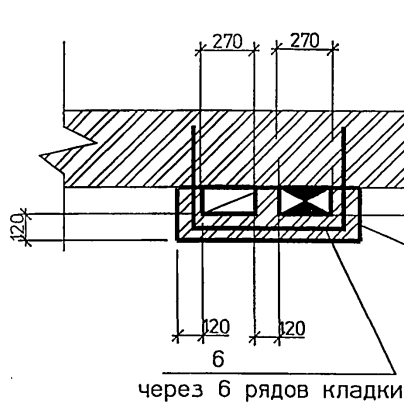
400

АС9						Стадия	Масса	Масштаб
Изм.	Колуч.	Лист	Док.	Доп.	Дата	р		
Разраб.	Мокрецов	1			03.99			
Проверил	Антонова	1			03.99			
Н.контр.	Корж	1			03.99			
Утвердил	Медведев	1			03.99	Лист	Листов	
Двухэтажное здание с цокольным (подвальным) этажем. Дымовой и вентиляционный каналы при установке одного газового теплогенератора.						СПКБ "ГАЗПРОЕКТ"		

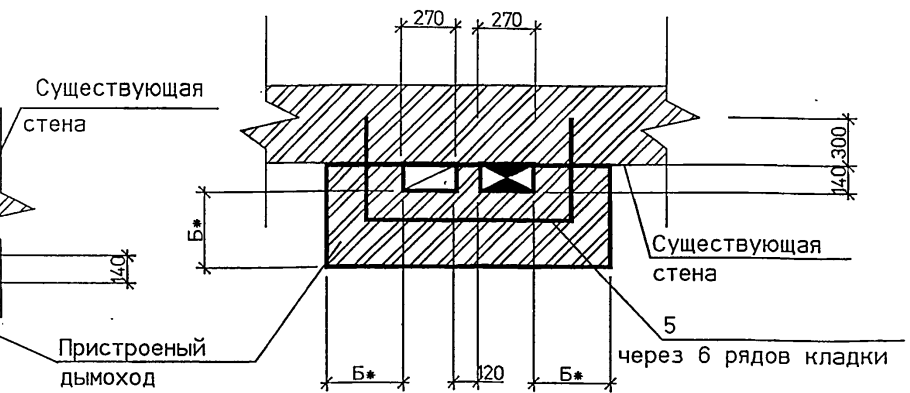
ПРИСТРОЕННЫЙ ДЫМОХОД КИРПИЧНОГО ЗДАНИЯ



1-1
ВО ВНУТРЕННЕЙ СТЕНЕ



1-1
ВО ВНУТРЕННЕЙ СТЕНЕ



СПЕЦИФИКАЦИЯ ЭЛЕМЕНТОВ КАНАЛОВ

Поз.	Обозначение	Наименование	Кол.	Масса ед. кг	Примечание
1	ГОСТ 13448-82	Решетка вентиляционная			
		РВПЗ-ПСМ-белая	1		
2	АС.И-ЗГ1	Заглушка	1		
3	АС.И-ПТ1	Патрубок	1		
4	АС.И-ПТ1.01-03	Патрубок	1		
5	АС.И-А1	Стержень анкерный А-1	2		на 1 м по высоте
6	АС.И-А1	Стержень анкерный А-2	2		на 1 м по высоте

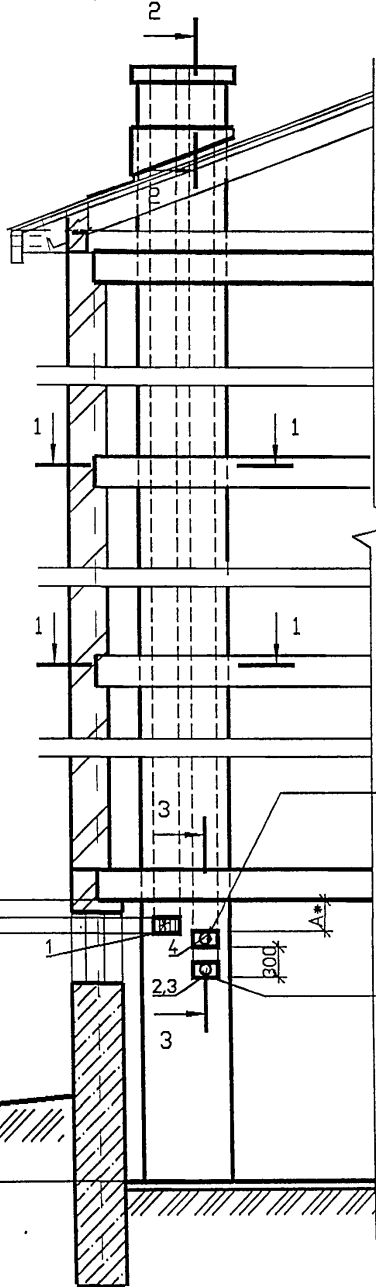
- 1 Порядок расположения вентиляционного и дымового каналов уточнить по месту.
- 2 * Размер А и Б см. общие указания.
- 3 Патрубок поз.4 выбирать по месту в соответствии с площадью патрубка газового прибора, присоединяемого к дымоходу.

ИвН подл. Подпись и дата. Взам инвН

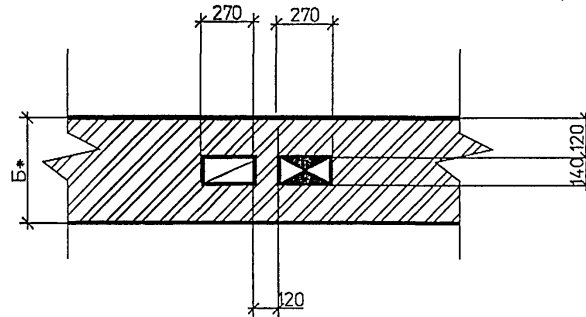
АС10						Стадия	Масса	Масштаб
Изм.	Колуч.	Лист	Индок.	Подп.	Дата	Р		
Разраб.	Мокрецов	1		03.94				
Проверил	Антонова	1		03.94				
Н.контр.	Корж	1		03.94				
Утвердил	Медведев	1		03.94	Лист	Листов	СПКБ "ГАЗПРОЕКТ"	

Двухэтажное здание с цокольным (подвальным) этажом. Приставные дымовой и вентиляционный каналы при установке одного газового теплогенератора.

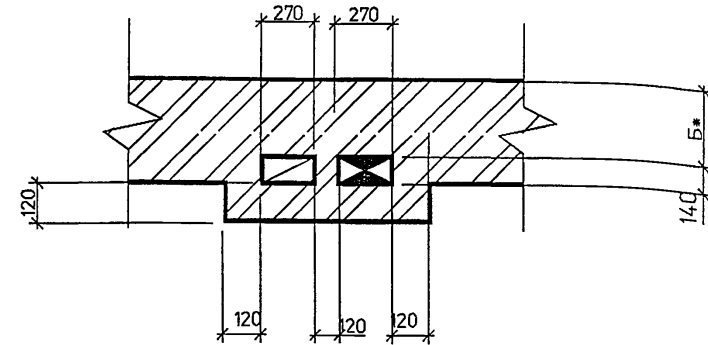
ДЫМОХОД ВНУТРИ СТЕНЫ КИРПИЧНОГО ЗДАНИЯ



1-1
ВО ВНУТРЕННЕЙ СТЕНЕ



1-1
В НАРУЖНОЙ СТЕНЕ



СПЕЦИФИКАЦИЯ ЭЛЕМЕНТОВ КАНАЛОВ

Поз.	Обозначение	Наименование	Кол.	Масса ед. кг	Примечание
1	ГОСТ 13448-82	Решетка вентиляционная			
		РВПЗ-ПСМ-белая	1		
2	АС.И-ЗГ1	Заглушка	1		
3	АС.И-ПТ1	Патрубок	1		
4	АС.И-ПТ1.01-03	Патрубок	1		

- 1 Порядок расположения вентиляционного и дымового каналов уточнить по месту.
- 2 * Размер А и Б см. общие указания.
- 3 Патрубок поз.4 выбирать по месту в соответствии с площадью патрубка газового прибора, присоединяемого к дымоходу.

отверстие для дымоотводящей
трубы газового прибора

отверстие для прочистки ды-
мохода

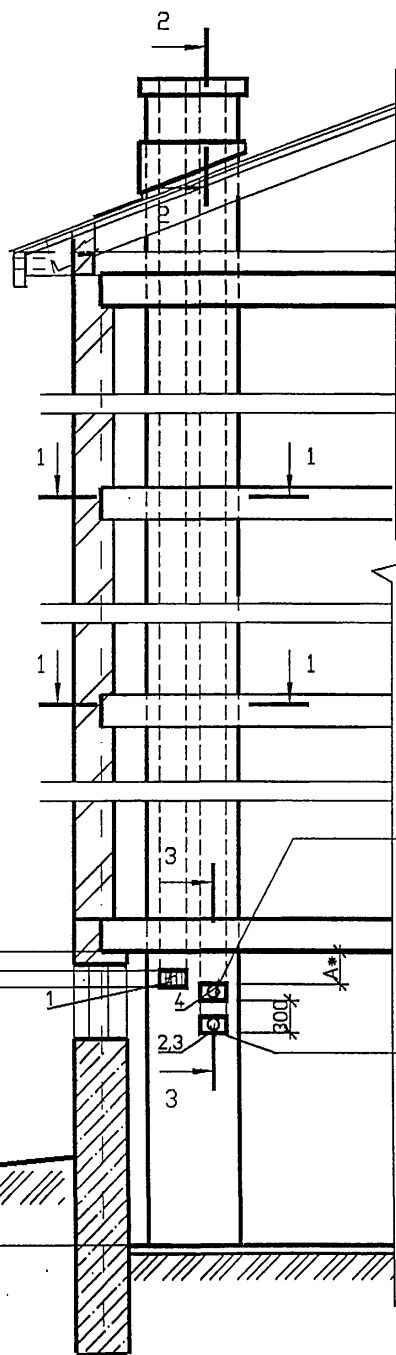
не менее 2000

Имя и подп.	Подпись и дата	Взам инв.Н
-------------	----------------	------------

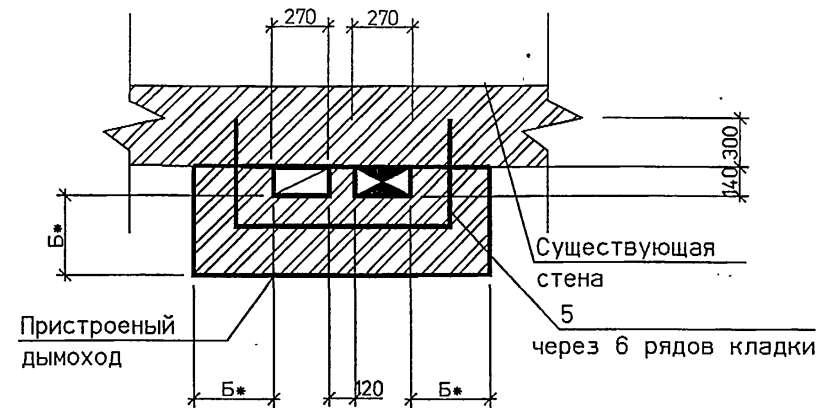
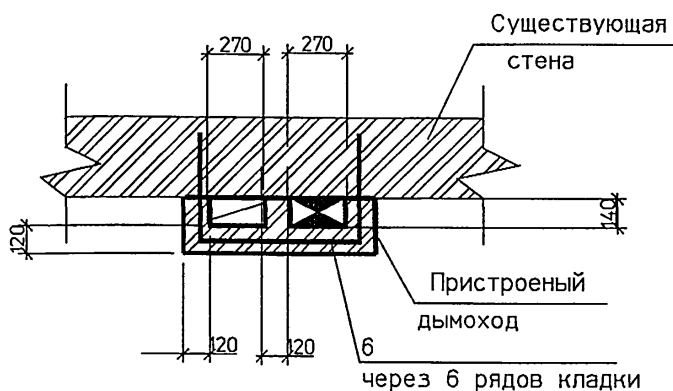
АС11						Стадия	Масса	Масштаб
Изм.	Колуч.	Лист	Ндок.	Подп.	Дата	Р		
Разраб.	Мокрецов	1		03.94				
Проверил	Антонова	1		03.94				
Н.контр.	Корж	1		03.94				
Утвердил	Медведев	1		03.94	Лист			Листов
						СПКБ "ГАЗПРОЕКТ"		

ПРИСТРОЕННЫЙ ДЫМОХОД КИРПИЧНОГО ЗДАНИЯ

1-1
В НАРУЖНОЙ СТЕНЕ



1-1
ВО ВНУТРЕННЕЙ СТЕНЕ



СПЕЦИФИКАЦИЯ ЭЛЕМЕНТОВ КАНАЛОВ

Поз.	Обозначение	Наименование	Кол.	Масса Ед. кг	Примечание
1	ГОСТ 13448-82	Решетка вентиляционная			
		РВПЗ-ПСМ-белая	1		
2	АС.И-ЗГ1	Заглушка	1		
3	АС.И-ПТ1	Патрубок	1		
4	АС.И-ПТ1.01-03	Патрубок	1		
5	АС.И-А1	Стержень анкерный А-1	2		на 1 м по высоте
6	АС.И-А1	Стержень анкерный А-2	2		на 1 м по высоте

- 1 Порядок расположения вентиляционного и дымового каналов уточнить по месту.
- 2 * Размер А и Б см. общие указания.
- 3 Патрубок поз.4 выбирать по месту в соответствии с площадью патрубка газового прибора, присоединяемого к дымоходу.

Ильин подл. Подпись и дата. Взам. инв.№

не менее 2000
к.к. г.тах. 400

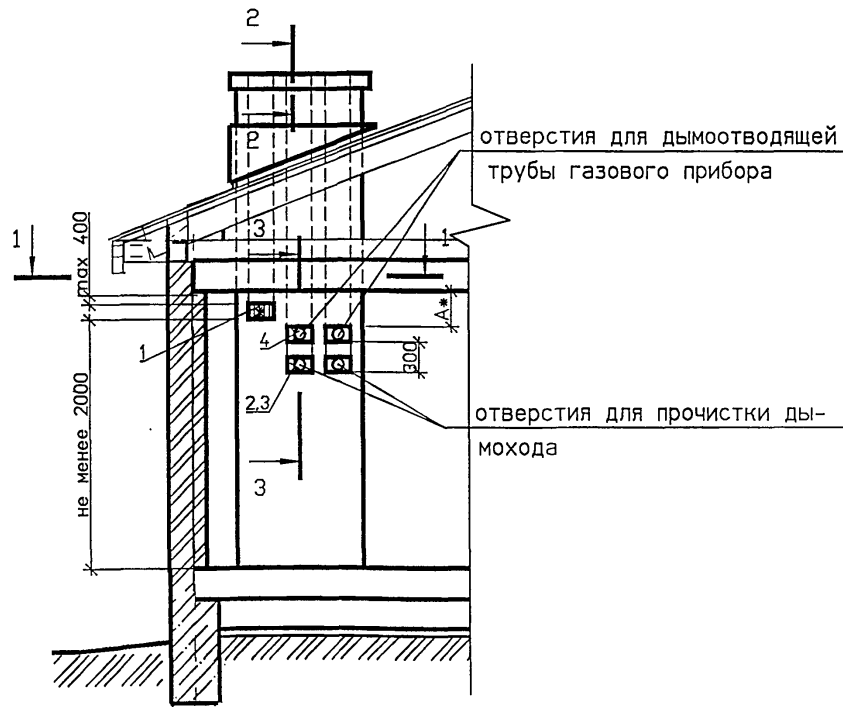
отверстие для дымоотводящей
трубы газового прибора

отверстие для прочистки ды-
мохода

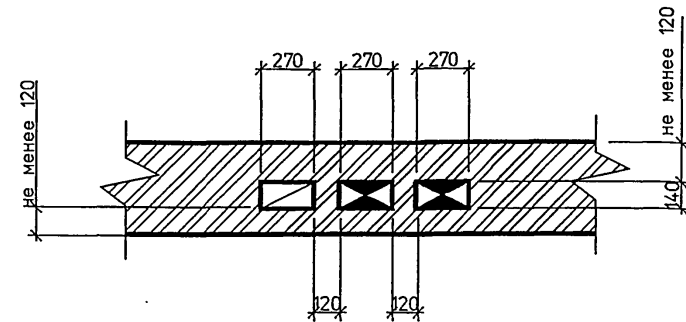
АС12

Изм.	Колуч.	Лист	Ндок.	Подп.	Дата	Трехэтажное здание с цокольным (подвальным) этажем. Приставные дымовой и вентиляционный каналы при установке одного газового теплогенератора.	Стадия	Масса	Масштаб
Разраб.	Мокрецов	01.94					Р		
Проверил	Антонова	01.94					Лист	Листов	
Н.контр.	Корж	01.94					СПКБ "ГАЗПРОЕКТ"		
Утвердил	Медведев	01.94							

ДЫМОХОД ВНУТРИ СТЕН КИРПИЧНОГО ЗДАНИЯ



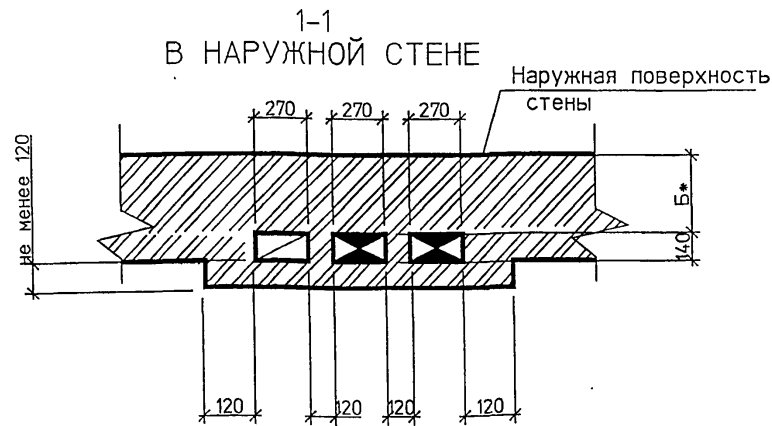
1-1
ВО ВНУТРЕННЕЙ СТЕНЕ



СПЕЦИФИКАЦИЯ ЭЛЕМЕНТОВ КАНАЛОВ

Поз.	Обозначение	Наименование	Кол.	Масса Ед., кг	Примечание
1	ГОСТ 13448-82	Решетка вентиляционная			
		РВПЗ-ПСМ-белая	1		
2	АС.И-ЗГ1	Заглушка	2		
3	АС.И-ПТ1	Патрубок	2		
4	АС.И-ПТ1.01-03	Патрубок	2		

1-1
В НАРУЖНОЙ СТЕНЕ

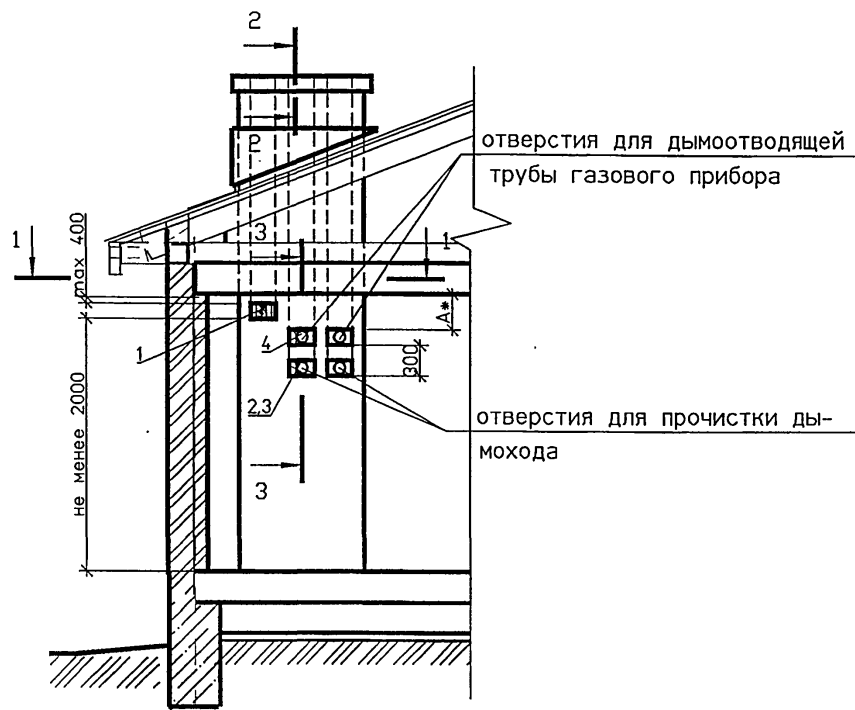


- 1 Порядок расположения вентиляционного и дымового каналов уточнить по месту.
- 2 * Размер А и Б см. общие указания.
- 3 Патрубок поз.4 выбирать по месту в соответствии с площадью патрубка газового прибора, присоединяемого к дымоходу.

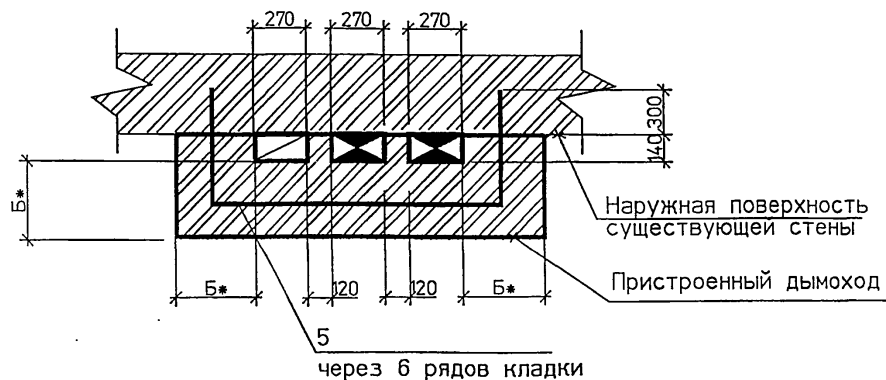
Имя N подл	Подпись и дата	Взам. инв. N

						АС13			
Изм.	Кол.уч.	Лист	Док.	Подп.	Дата	Одноэтажное здание. Дымовые и вентиляционный каналы при установке двух газовых теплогенераторов.	Стадия	Масса	Масштаб
Разраб.	Мокрецов			03.94			Р		
Проверил	Антонова			03.94			Лист	Листов	
Н.контр.	Корж			03.94			СПКБ "ГАЗПРОЕК"		
Утвердил	Мелведев			03.94					

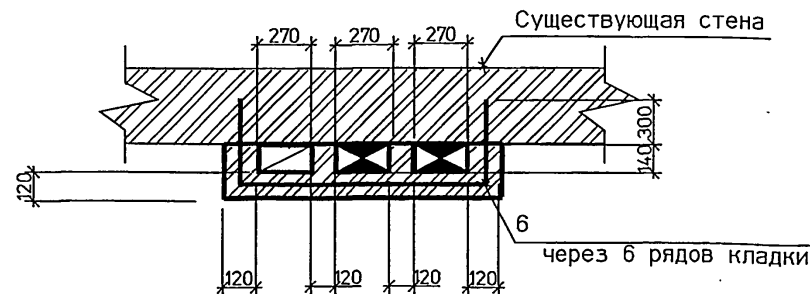
ПРИСТАВНОЙ ДЫМОХОД КИРПИЧНОГО ЗДАНИЯ



1-1
В НАРУЖНОЙ СТЕНЕ



1-1
ВО ВНУТРЕННЕЙ СТЕНЕ



СПЕЦИФИКАЦИЯ ЭЛЕМЕНТОВ КАНАЛОВ

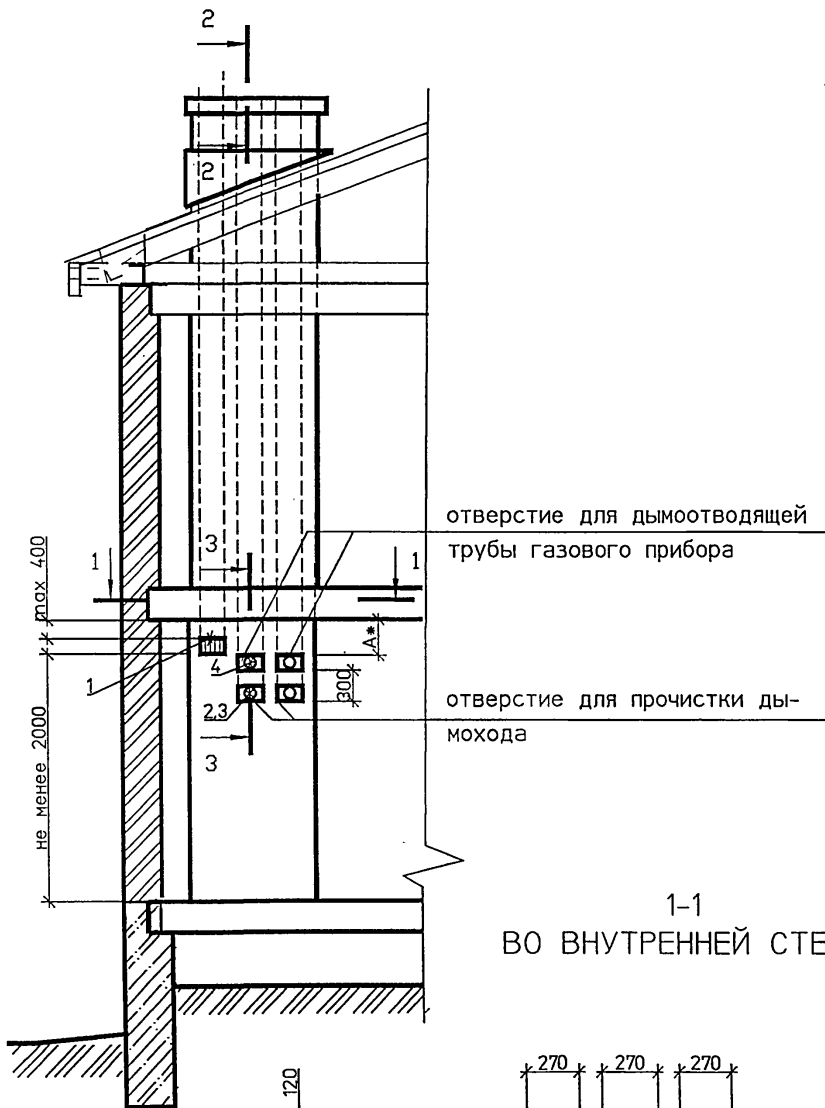
Поз.	Обозначение	Наименование	Кол	Масса ед. кг	Примечание
1	ГОСТ 13448-82	Решетка вентиляционная			
		РВПЗ-ПСМ-белая	1		
2	АС.И-ЭГ1	Заглушка	2		
3	АС.И-ПТ1	Патрубок	2		
4	АС.И-ПТ1.01-03	Патрубок	2		
5	АС.И-А1	Стержень анкерный А-3	2		на 1 м по высоте
6	АС.И-А1	Стержень анкерный А-4	2		на 1 м по высоте

- 1 Порядок расположения вентиляционного и дымового каналов уточнить по месту.
- 2 * Размер А и Б см. общие указания.
- 3 Патрубок поз.4 выбирать по месту в соответствии с площадью патрубка газового прибора, присоединяемого к дымоходу.

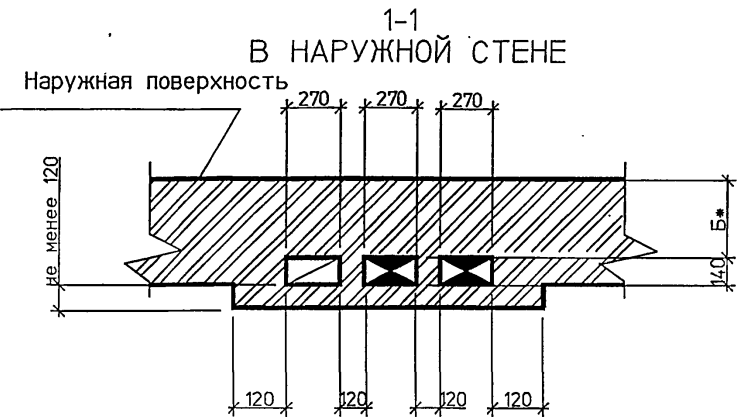
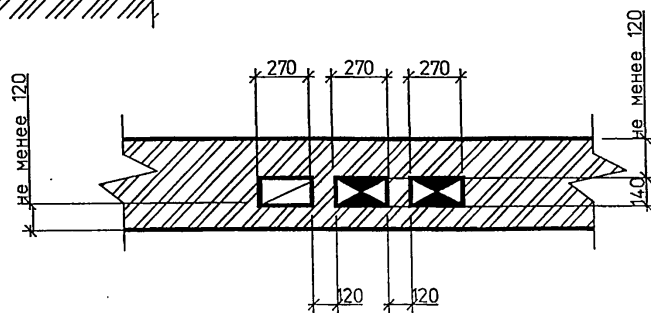
ИвН подл. Подпись и дата. Взам инвН

					АС14				
Изм.	Кол.зч.	Лист	Индок.	Подп.	Дата	Одноэтажное здание. Приставные дымовой и вентиляционный каналы при установке двух газовых теплогенераторов.	Стадия	Масса	Масштаб
Разраб.	Мокрецов	1	03.94				Р		
Проверил	Антонова		03.94				ЛИСТ	Листов	
Н.контр.	Корж		03.94				СПКБ "ГАЗПРОЕК"		
Утвердил	Медведев		03.94				ФОРМАТ А3		

ДЫМОХОД ВНУТРИ СТЕНЫ КИРПИЧНОГО ЗДАНИЯ



1-1
ВО ВНУТРЕННЕЙ СТЕНЕ



СПЕЦИФИКАЦИЯ ЭЛЕМЕНТОВ КАНАЛОВ

Поз.	Обозначение	Наименование	Кол.	Масса Ед. кг	Примечание
1	ГОСТ 13448-82	Решетка вентиляционная			
		РВПЗ-ПСМ-белая	1		
2	АС.И-ЗГ1	Заглушка	2		
3	АС.И-ПТ1	Патрубок	2		
4	АС.И-ПТ1.01-03	Патрубок	2		

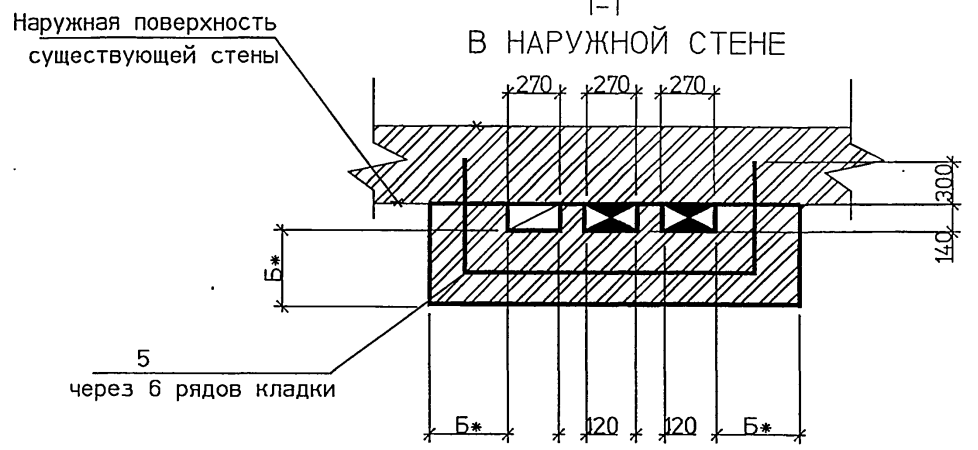
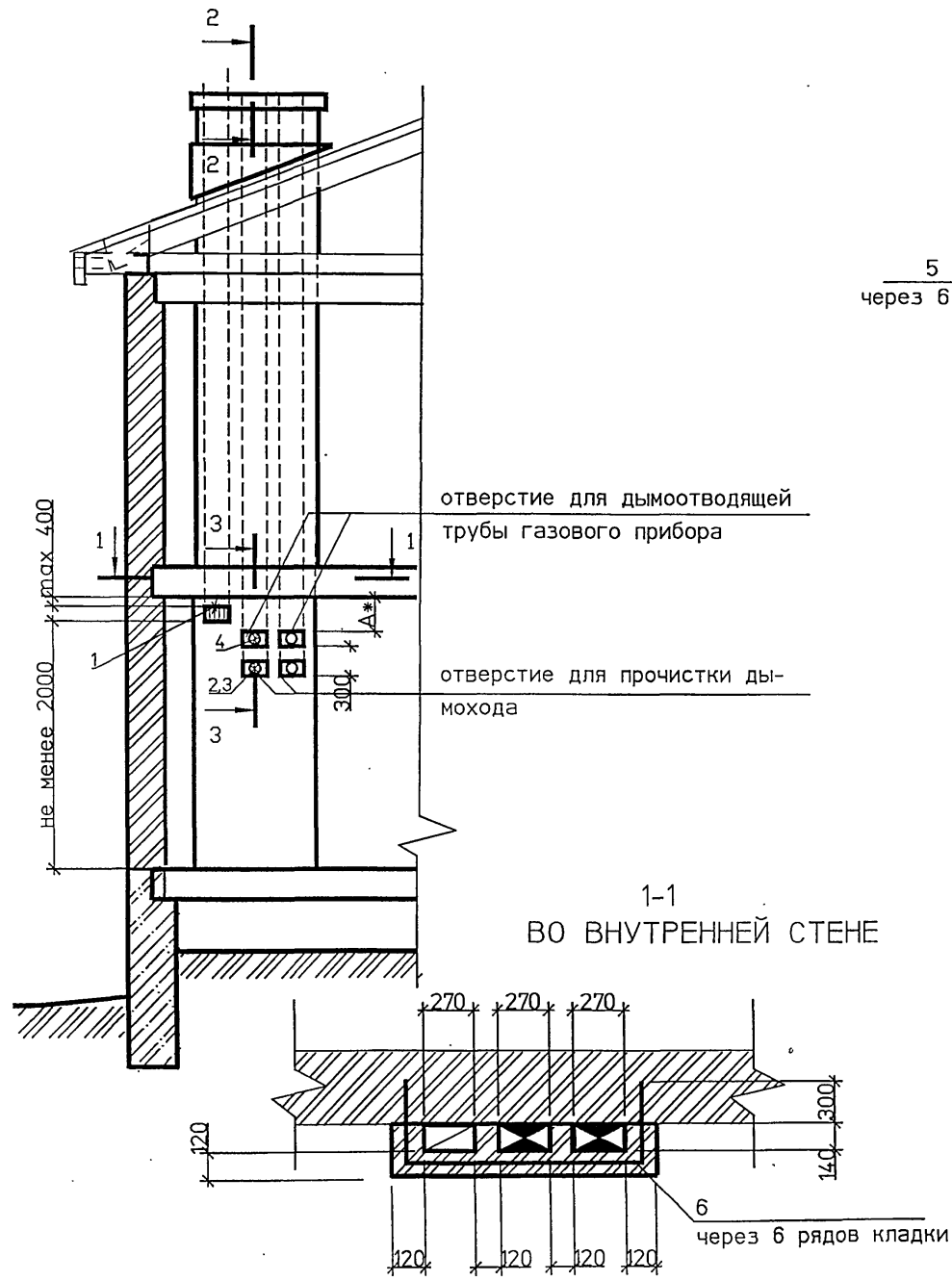
- 1 Порядок расположения вентиляционного и дымового каналов уточнить по месту.
- 2 * Размер А и Б см. общие указания.
- 3 Патрубок поз.4 выбирать по месту в соответствии с площадью патрубка газового прибора, присоединяемого к дымоходу.

Имя N подл.
Подпись и дата
Взам. инв. N

АС15						Стадия	Масса	Масштаб
Изм.	Кол. зч.	Лист	№ вк.	Подп.	Дата	Р		
Разраб.	Мокрецов	03.94						
Проверил	Антонова	03.94						
Н.контр.	Корж	03.94						
Утвердил	Медведев	03.94			Лист	Листов	СПКБ "ГАЗПРОЕКТ"	

Двухэтажное здание.
Дымовые и вентиляционный каналы при установке двух газовых теплогенераторов.

ПРИСТАВНОЙ ДЫМОХОД КИРПИЧНОГО ЗДАНИЯ



СПЕЦИФИКАЦИЯ ЭЛЕМЕНТОВ КАНАЛОВ

Поз.	Обозначение	Наименование	Кол	Масса Ед. кг	Примечание
1	ГОСТ 13448-82	Решетка вентиляционная РВПЗ-ПСМ-белая	1		
2	АС.И-ЗГ1	Заглушка	2		
3	АС.И-ПТ1	Патрубок	2		
4	АС.И-ПТ1.01-03	Патрубок	2		на 1 м по высоте
5	АС.И-А1	Стержень анкерный А-3	2		на 1 м по высоте
6	АС.И-А1	Стержень анкерный А-4	2		

- 1 Порядок расположения вентиляционного и дымового каналов уточнить по месту.
- 2 * Размер А и Б см. общие указания.
- 3 Патрубок поз.4 выбирать по месту в соответствии с площадью патрубка газового прибора, присоединяемого к дымоходу.

					АС16			
Изм.	Кол.л.	Лист	№ док.	Подп.	Дата	Статья	Масса	Масштаб
Разраб.	Мокрецов				03.94	Р		
Проверил	Антонова				03.94			
Н.контр.	Корж				03.94	Лист	Листов	
Утвердил	Медведев				03.94	СПКБ "ГАЗПРОЕКТ"		

Имен подл.	Подпись и дата	Взам. имен

не менее 2000
краток 400

отверстие для дымоотводящей трубы газового прибора

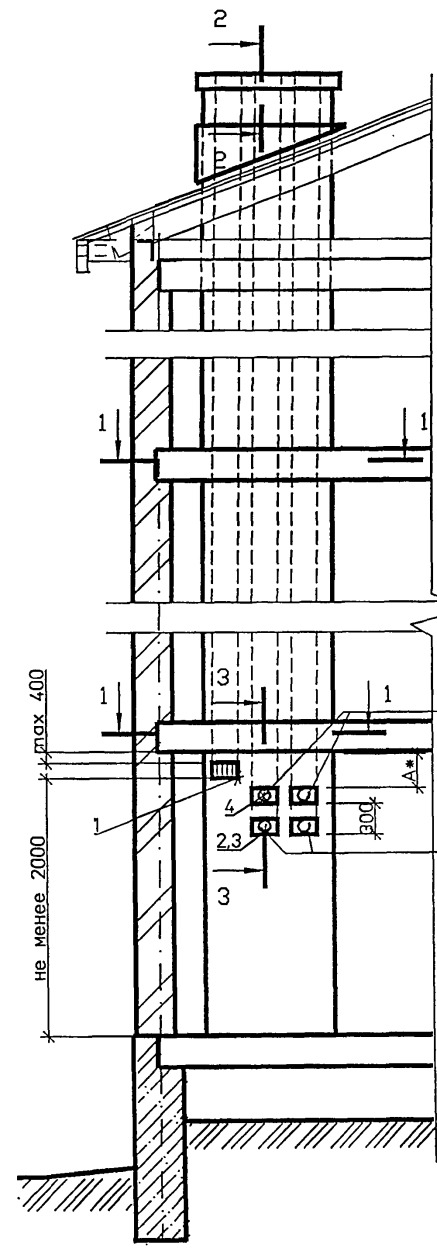
отверстие для прочистки дымохода

1-1 ВО ВНУТРЕННЕЙ СТЕНЕ

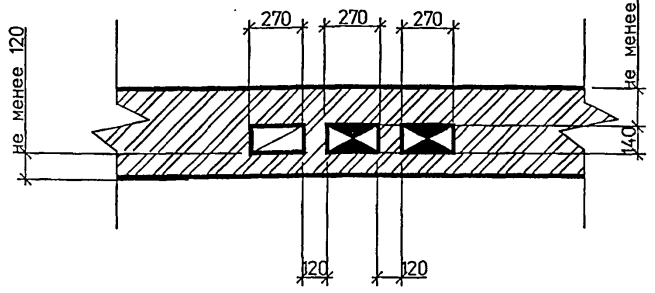
через 6 рядов кладки

ДЫМОХОД ВНУТРИ СТЕН КИРПИЧНОГО ЗДАНИЯ

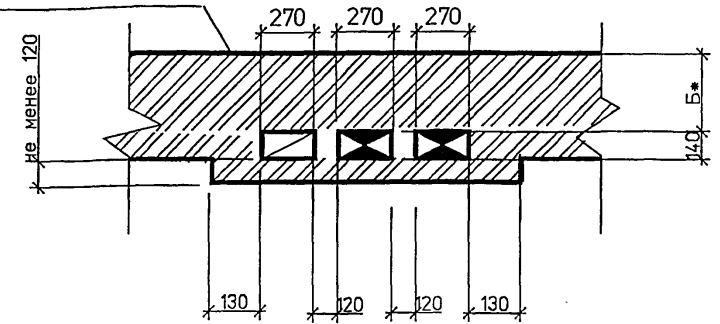
1-1
В НАРУЖНОЙ СТЕНЕ



1-1
ВО ВНУТРЕННЕЙ СТЕНЕ



Наружная поверхность



СПЕЦИФИКАЦИЯ ЭЛЕМЕНТОВ КАНАЛОВ

Поз.	Обозначение	Наименование	Кол.	Масса ед. кг	Приме- чание
1	ГОСТ 13448-82	Решетка вентиляционная			
		РВПЗ-ПСМ-белая	1		
2	АС.И-ЗГ1	Заглушка	2		
3	АС.И-ПТ1	Патрубок	2		
4	АС.И-ПТ1.01-03	Патрубок	2		

отверстие для дымоотводящей
трубы газового прибора

отверстие для прочистки ды-
мохода

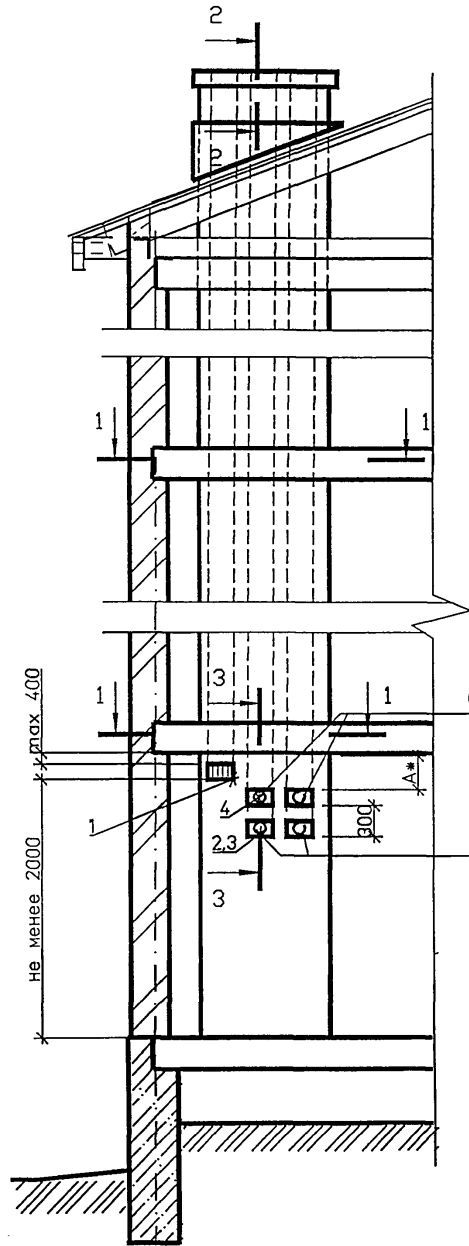
- 1 Порядок расположения вентиляционного и дымового каналов уточнить по месту.
- 2 * Размер А и Б см. общие указания.
- 3 Патрубок поз.4 выбирать по месту в соответствии с площадью патрубка газового прибора, присоединяемого к дымоходу.

Имя и подл.	Подпись и дата	Взам. инв. №

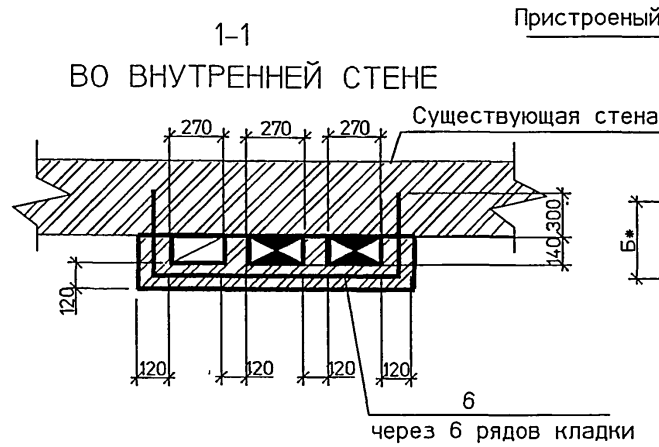
Изм.					Лист			№ док.			Подп.			Дата			Стация			Масштаб		
Разраб.					Мокрецов			05.93			05.93			05.93			Р					
Проверил					Антонова			05.93			05.93			05.93			Лист			Листов		
Н.контр.					Корж			05.93			05.93			05.93			СПКБ			"ГАЗПРОЕКТ"		
Утвердил					Медведев			05.93			05.93			05.93								

ПРИСТАВНОЙ ДЫМОХОД КИРПИЧНОГО ЗДАНИЯ

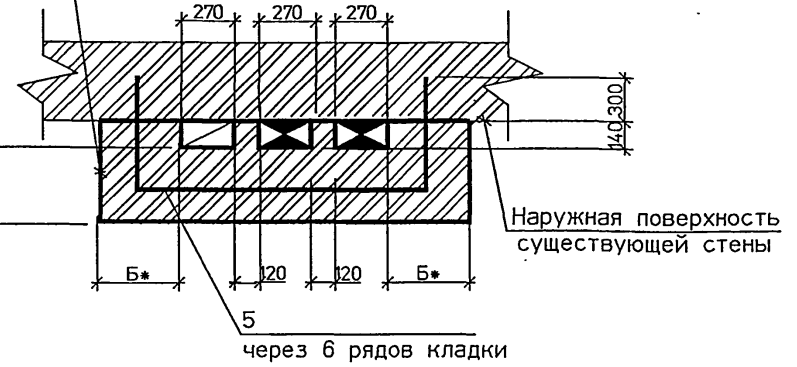
1-1
В НАРУЖНОЙ СТЕНЕ



1-1
ВО ВНУТРЕННЕЙ СТЕНЕ



Пристроенный дымоход



СПЕЦИФИКАЦИЯ ЭЛЕМЕНТОВ КАНАЛОВ

Поз.	Обозначение	Наименование	Кол.	Масса Ед. кг	Примечание
1	ГОСТ 13448-82	Решетка вентиляционная			
		РВПЗ-ПСМ-белая	1		
2	АС.И-ЗГ1	Заглушка	2		
3	АС.И-ПТ1	Патрубок	2		
4	АС.И-ПТ1.01-03	Патрубок	2		
5	АС.И-А1	Стержень анкерный А-3	2		на 1 м по высоте
6	АС.И-А1	Стержень анкерный А-4	2		на 1 м по высоте

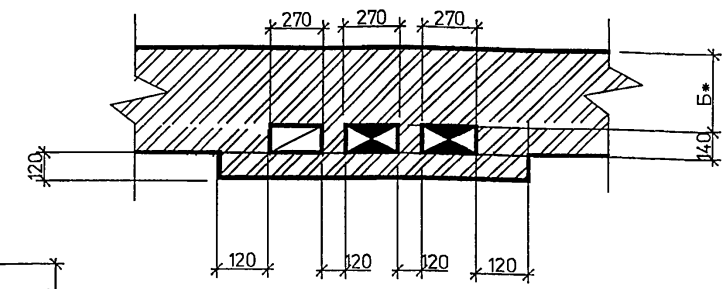
1 Порядок расположения вентиляционного и дымового каналов уточнить по месту.

2 * Размер А и Б см. общие указания.

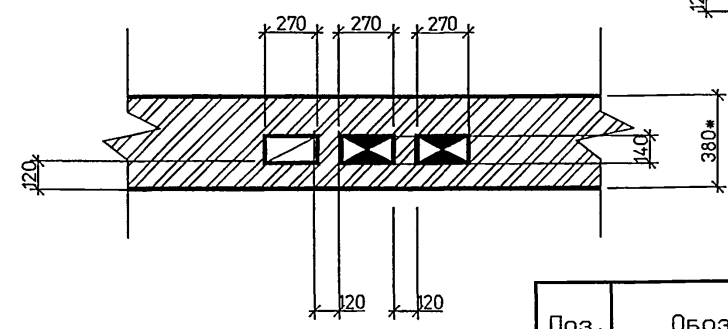
3 Патрубок поз.4 выбирать по месту в соответствии с площадью патрубка газового прибора, присоединяемого к дымоходу.

АС18						Стадия	Масса	Масштаб
Изм.	Кол.зч.	Лист	№док.	Пробп.	Дата	Р		
Разраб.	Мокрецов			03.94				
Проверил	Антонова			03.94				
Н.контр.	Корж			03.94				
Утвердил	Медведев			03.94				
Трехэтажное здание. Приставные дымовые и вентиляционные каналы при установке двух газовых теплогенераторов.						Лист	Листов	
						СПКБ "ГАЗПРОЕКТ"		

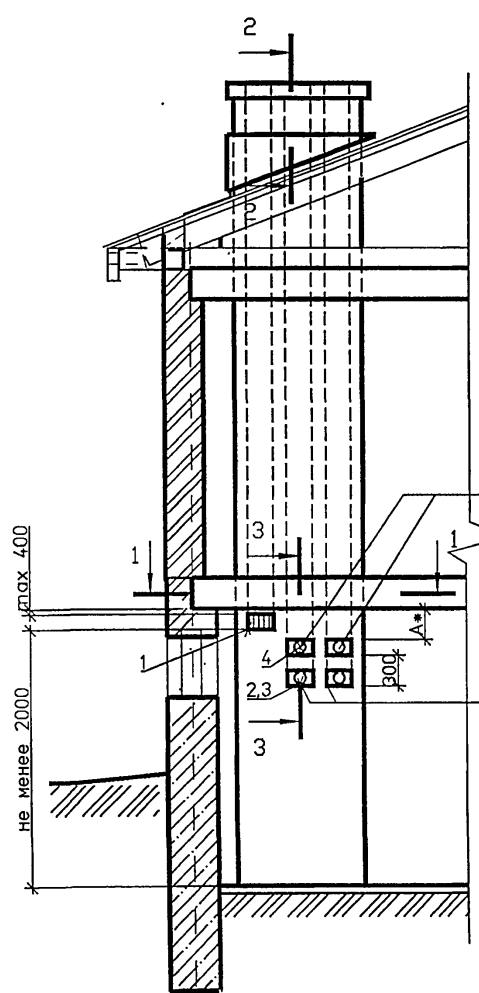
1-1
В НАРУЖНОЙ СТЕНЕ



1-1
ВО ВНУТРЕННЕЙ СТЕНЕ



ДЫМОХОД ВНУТРИ СТЕНЫ КИРПИЧНОГО ЗДАНИЯ



отверстие для дымоотводящей
трубы газового прибора

отверстие для прочистки ды-
мохода

СПЕЦИФИКАЦИЯ ЭЛЕМЕНТОВ КАНАЛОВ

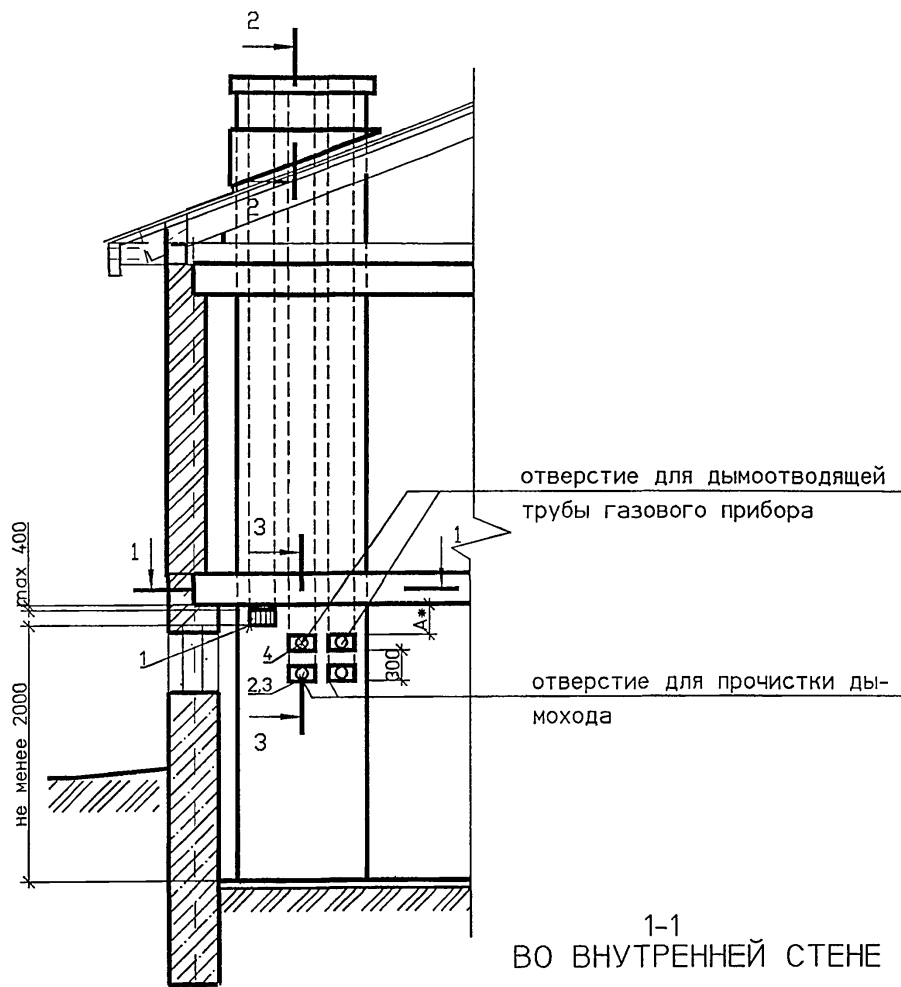
Поз.	Обозначение	Наименование	Кол.	Масса Ед. кг	Приме- чание
1	ГОСТ 13448-82	Решетка вентиляционная			
		РВПЗ-ПСМ-белая	1		
2	АС.И-ЗГ1	Заглушка	2		
3	АС.И-ПТ1	Патрубок	2		
4	АС.И-ПТ1.01-03	Патрубок	2		

- 1 Порядок расположения вентиляционного и дымового каналов уточнить по месту.
- 2 * Размер А и Б см. общие указания.
- 3 Патрубок поз.4 выбирать по месту в соответствии с площадью патрубка газового прибора, присоединяемого к дымоходу.

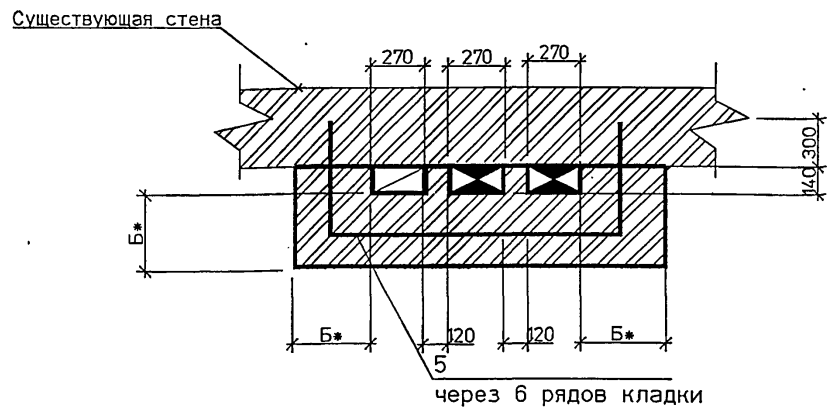
Имя и дата	Подпись и дата	Взам. инв.№

АС19						Стадия	Масса	Листов
Изм.	Кол.уч.	Лист	Вок.	Проб.	Дата	Р		
Разраб.	Мокрецов	1	1	03.94				
Проверил	Антонова	1	1	03.94				
Н.контр.	Корж	1	1	03.94				
Утвердил	Медведев	1	1	03.94				
Одноэтажное здание с цокольным (подвальным) этажом. Дымовые и вентиляционный каналы при установке двух газовых теплогенераторов.						Лист	Листов	
						СПКБ "ГАЗПРОЕК"		

ПРИСТАВНОЙ ДЫМОХОД КИРПИЧНОГО ЗДАНИЯ



1-1 В НАРУЖНОЙ СТЕНЕ

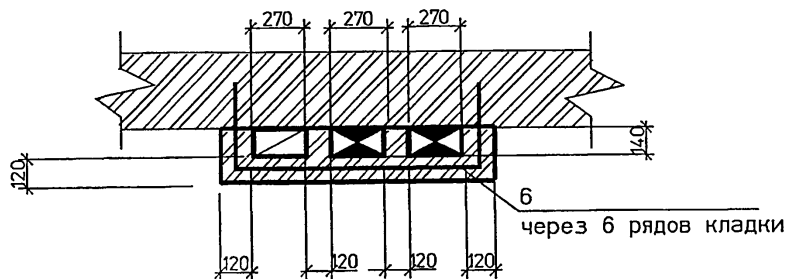


СПЕЦИФИКАЦИЯ ЭЛЕМЕНТОВ КАНАЛОВ

Поз.	Обозначение	Наименование	Кол.	Масса Ед. кг	Примечание
1	ГОСТ 13448-82	Решетка вентиляционная РВПЗ-ПСМ-белая	1		
2	АС.И-ЭГ1	Заглушка	2		
3	АС.И-ПТ1	Патрубок	2		
4	АС.И-ПТ1.01-03	Патрубок	2		
5	АС.И-А1	Стержень анкерный А-3	2		на 1 м по высоте
6	АС.И-А1	Стержень анкерный А-4	2		на 1 м по высоте

- 1 Порядок расположения вентиляционного и дымового каналов уточнить по месту.
- 2 * Размер А и Б см. общие указания.
- 3 Патрубок поз.4 выбирать по месту в соответствии с площадью патрубка газового прибора, присоединяемого к дымоходу.

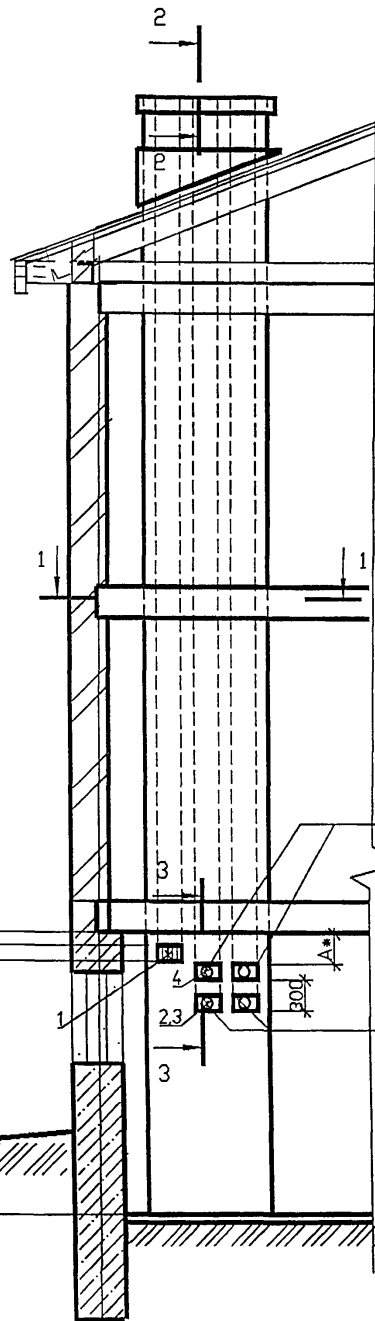
1-1 ВО ВНУТРЕННЕЙ СТЕНЕ



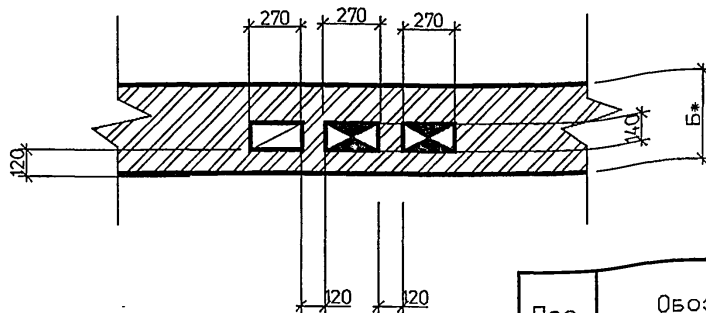
					АС20			
Изм.	Кол.лч.	Лист	№ док.	Пробл.	Дата	Стадия	Масса	Масштаб
Разраб.	Мокрецов	2	03.99		03.99	Р		
Проверил	Антонова	1	03.99		03.99	Лист	Листов	
Н.контр.	Кож	1	03.99		03.99	СПКБ "ГАЗПРОЕК"		
Утвердил	Медведев	1	03.99		03.99			

ИЗМЕР. ПОДЛ. ПОДПИСЬ И ДАТА

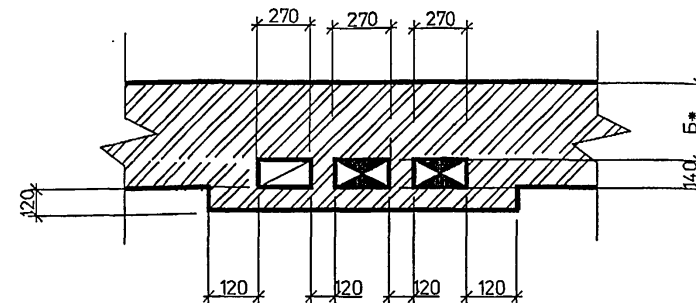
ДЫМОХОД ВНУТРИ СТЕНЫ КИРПИЧНОГО ЗДАНИЯ



1-1
ВО ВНУТРЕННЕЙ СТЕНЕ



1-1
В НАРУЖНОЙ СТЕНЕ



СПЕЦИФИКАЦИЯ ЭЛЕМЕНТОВ КАНАЛОВ

Поз.	Обозначение	Наименование	Кол.	Масса ед. кг	Приме- чание
1	ГОСТ 13448-82	Решетка вентиляционная			
		РВПЗ-ПСМ-белая	1		
2	АС.И-ЗГ1	Заглушка	2		
3	АС.И-ПТ1	Патрубок	2		
4	АС.И-ПТ1.01-03	Патрубок	2		

- 1 Порядок расположения вентиляционного и дымового каналов уточнить по месту.
- 2 * Размер А и Б см. общие указания.
- 3 Патрубок поз.4 выбирать по месту в соответствии с площадью патрубка газового прибора, присоединяемого к дымоходу.

Иван Юрьевич
Подпись и дата
Взам инв.Н

не менее 2000
х, х, max 400

отверстие для дымоотводящей
трубы газового прибора

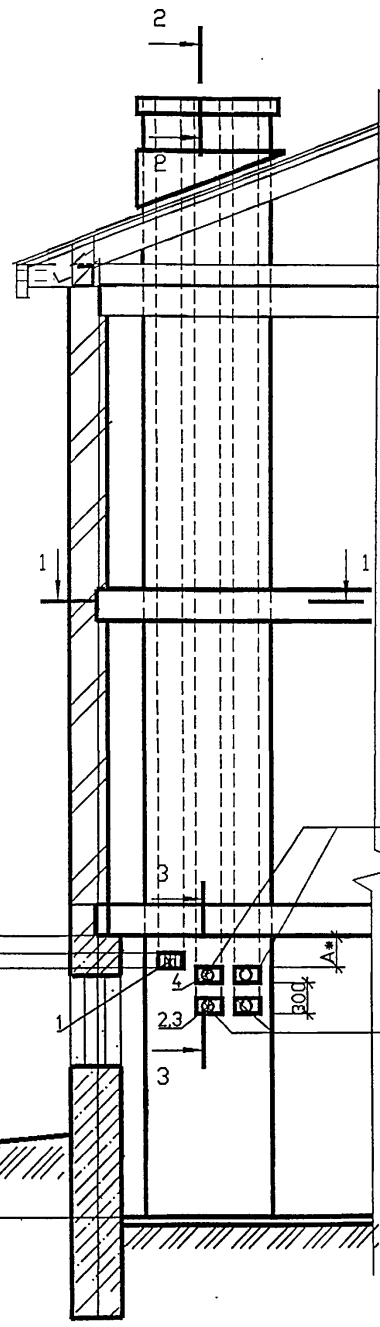
отверстие для прохода ды-
мохода

АС21						Стадия	Масса	Масштаб
Изм.	Кол.изм.	Лист	№ док.	Проб.	Дата	Р		
Разраб.	Мокрецов	1	03.94					
Проверил	Антонова	2	03.94					
Н.контр.	Корж	3	03.94					
Утвердил	Медведев	4	03.94			Лист	Листов	
						СПКБ "ГАЗПРОЕКТ"		

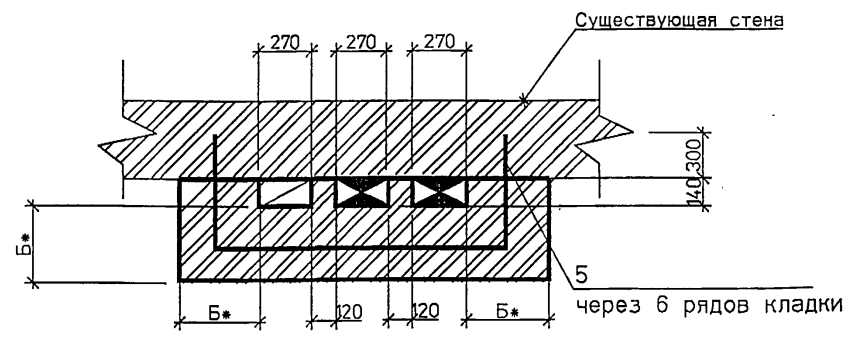
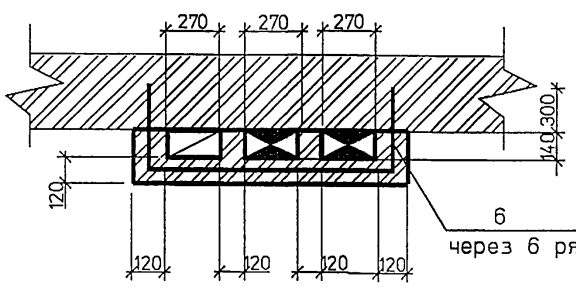
Двухэтажное здание с цокольным (подвальным) этажом. Дымовые и вентиляционный каналы при установке двух газовых теплогенераторов.

ПРИСТАВНОЙ ДЫМОХОД КИРПИЧНОГО ЗДАНИЯ

1-1
В НАРУЖНОЙ СТЕНЕ



1-1
ВО ВНУТРЕННЕЙ СТЕНЕ



СПЕЦИФИКАЦИЯ ЭЛЕМЕНТОВ КАНАЛОВ

Поз.	Обозначение	Наименование	Кол.	Масса ед. кг	Примечание
1	ГОСТ 13448-82	Решетка вентиляционная			
		РВПЗ-ПСМ-белая	1		
2	АС.И-ЗГ1	Заглушка	2		
3	АС.И-ПТ1	Патрубок	2		
4	АС.И-ПТ1.01-03	Патрубок	2		
5	АС.И-А1	Стержень анкерный А-3	2		на 1 м по высоте
6	АС.И-А1	Стержень анкерный А-4	2		на 1 м по высоте

- 1 Порядок расположения вентиляционного и дымового каналов уточнить по месту.
- 2 * Размер А и Б см. общие указания.
- 3 Патрубок поз.4 выбирать по месту в соответствии с площадью патрубка газового прибора, присоединяемого к дымоходу.

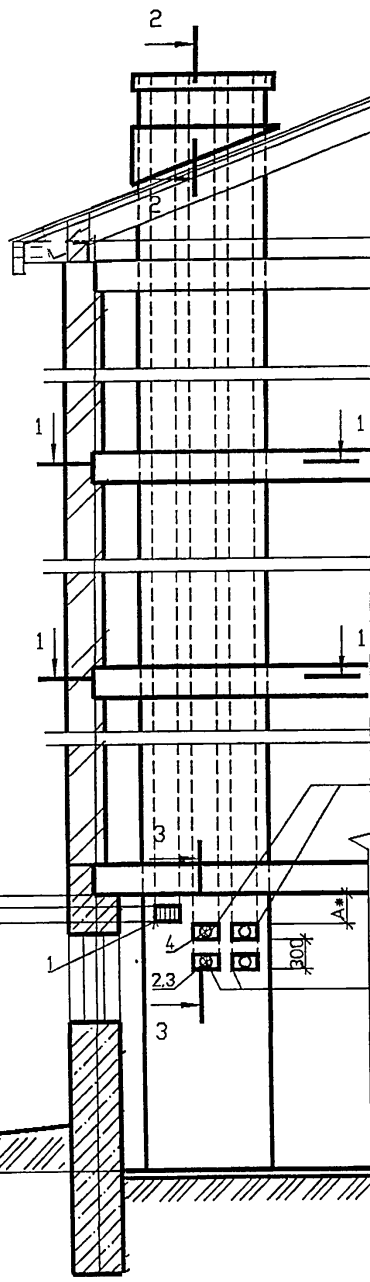
Исполн. Подпись и дата

не менее 2000 max 400

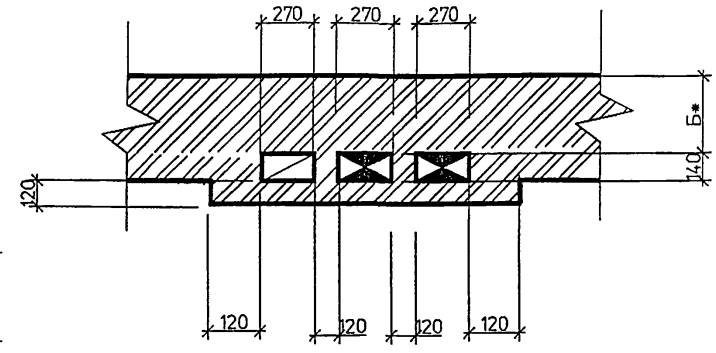
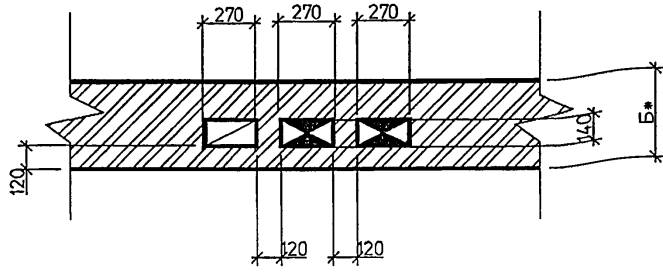
						АС22			
Изм.	Кол.ч.	Лист	№ док.	Добп.	Дата	Двухэтажное здание с цокольным (подвальным) этажем. Приставные дымовые и вентиляционные каналы при установке двух газовых теплогенераторов.	Стадия	Масса	Масштаб
Разраб.	Мокрецов				03.94		Р		
Проверил	Антонова				03.94				
Н.контр.	Корж				03.94		Лист		Листов
Утвердил	Медведев				03.94				
							СПКБ "ГАЗПРОЕКТ"		

ДЫМОХОД ВНУТРИ СТЕН КИРПИЧНОГО ЗДАНИЯ

1-1
В НАРУЖНОЙ СТЕНЕ



1-1
ВО ВНУТРЕННЕЙ СТЕНЕ



СПЕЦИФИКАЦИЯ ЭЛЕМЕНТОВ КАНАЛОВ

Поз.	Обозначение	Наименование	Кол.	Масса ед. кг	Примечание
1	ГОСТ 13448-82	Решетка вентиляционная			
		РВПЗ-ПСМ-белая	1		
2	АС.И-ЗГ1	Заглушка	2		
3	АС.И-ПТ1	Патрубок	2		
4	АС.И-ПТ1.01-03	Патрубок	2		

отверстие для дымоотводящей
трубы газового прибора

отверстие для прочистки ды-
мохода

- 1 Порядок расположения вентиляционного и дымового каналов уточнить по месту.
- 2 * Размер А и Б см. общие указания.
- 3 Патрубок поз.4 выбирать по месту в соответствии с площадью патрубка газового прибора, присоединяемого к дымоходу.

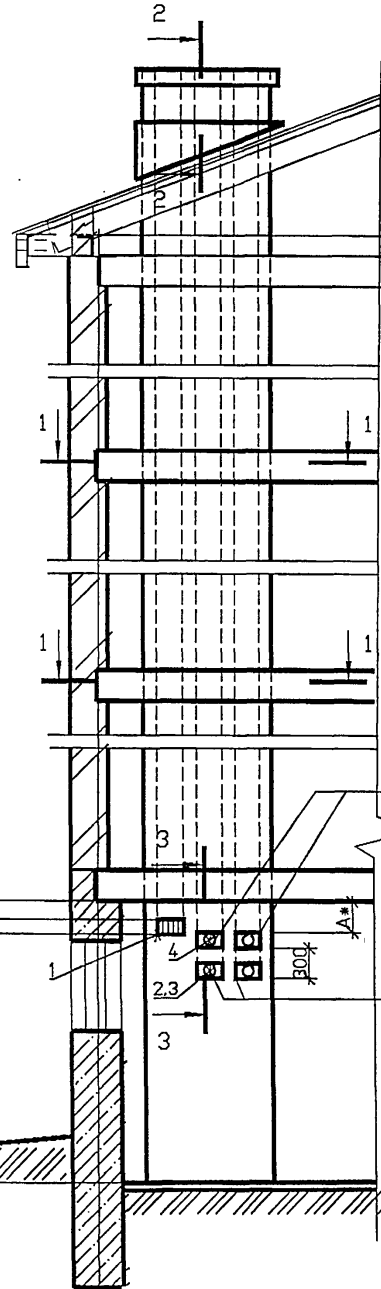
не менее 2000
и этаж 400

Имя и подп. Подпись и дата Взам. инв.№

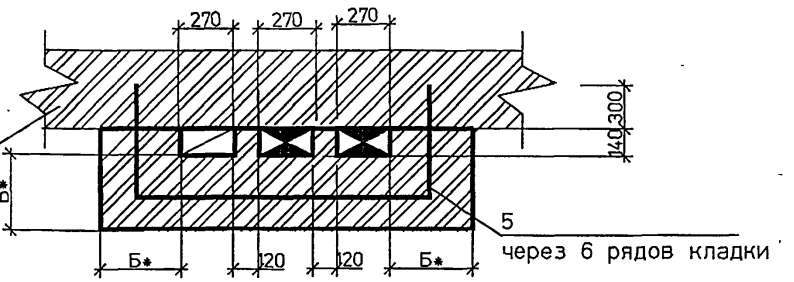
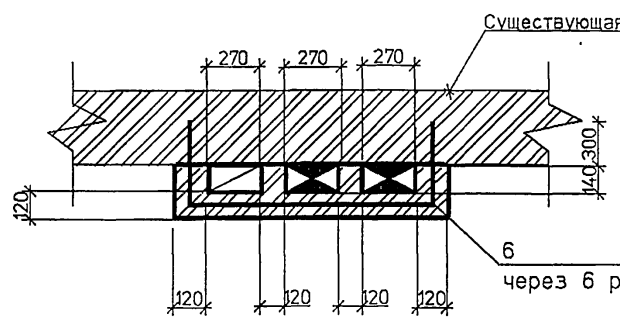
					АС23			
Изм.	Кол.ч.	Лист	№док.	Дата	Трехэтажное здание с цокольным (подвальным) этажем. Дымовые и вентиляционный каналы при установке двух газовых теплогенераторов.	Стадия	Масса	Масштаб
Разраб.	Мокрецов	03.94					Р	
Проверил	Антонова	03.94						
Н.контр.	Корж	03.94						
Утвердил	Медведев	03.94						
						Лист	Листов	
						СПКБ "ГАЗПРОЕКТ"		

ПРИСТАВНОЙ ДЫМОХОД КИРПИЧНОГО ЗДАНИЯ

1-1
В НАРУЖНОЙ СТЕНЕ



1-1
ВО ВНУТРЕННЕЙ СТЕНЕ



СПЕЦИФИКАЦИЯ ЭЛЕМЕНТОВ КАНАЛОВ

Поз.	Обозначение	Наименование	Кол.	Масса Ед. кг	Приме- чание
1	ГОСТ 13448-82	Решетка вентиляционная			
		РВПЗ-ПСМ-белая	1		
2	АС.И-ЗГ1	Заглушка	2		
3	АС.И-ПТ1	Патрубок	2		
4	АС.И-ПТ1.01-03	Патрубок	2		
5	АС.И-А1	Стержень анкерный А-3	2		на 1 м по высоте
6	АС.И-А1	Стержень анкерный А-4	2		на 1 м по высоте

- 1 Порядок расположения вентиляционного и дымового каналов уточнить по месту.
- 2 * Размер А и Б см. общие указания.
- 3 Патрубок поз.4 выбирать по месту в соответствии с площадью патрубка газового прибора, присоединяемого к дымоходу.

отверстие для дымоотводящей
трубы газового прибора

отверстие для прочистки ды-
мохода

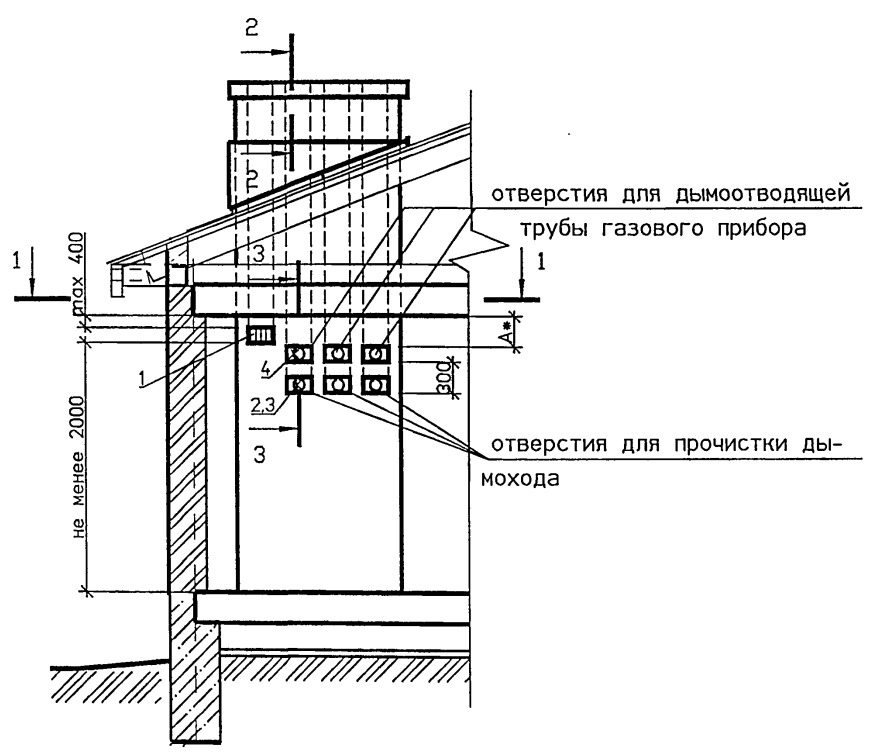
не менее 2000

max 400

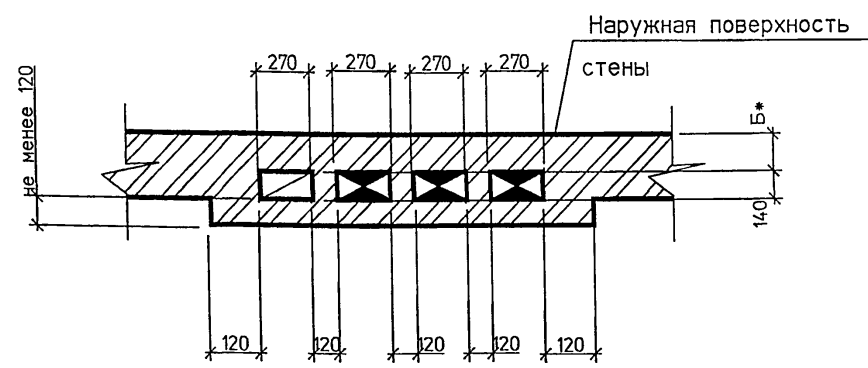
Имя N подл. Подпись и дата Взэм. инв N

					АС24			
Изм.	Кол.изм.	Лист	№док.	Проект	Дата	Стадия	Масса	Масштаб
Разработал	Мокрецов	1	03.94	03.94	03.94	Р		
Проверил	Антонова							
Н.контр.	Корж				03.94			
Утвердил	Медведев				3.94			
Трехэтажное здание с цокольным (подвальным) этажем. Приставные дымовые и вентиляционный каналы при установке двух газовых теплогенераторов.						Лист	Листов	
						СПКБ "ГАЗПРОЕКТ"		

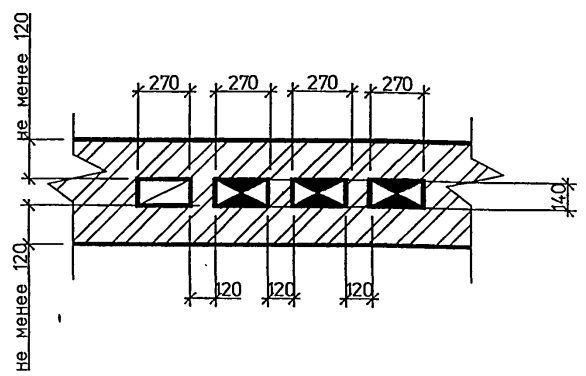
ДЫМОХОД ВНУТРИ СТЕН КИРПИЧНОГО ЗДАНИЯ



1-1
В НАРУЖНОЙ СТЕНЕ



1-1
ВО ВНУТРЕННЕЙ СТЕНЕ



СПЕЦИФИКАЦИЯ ЭЛЕМЕНТОВ КАНАЛОВ

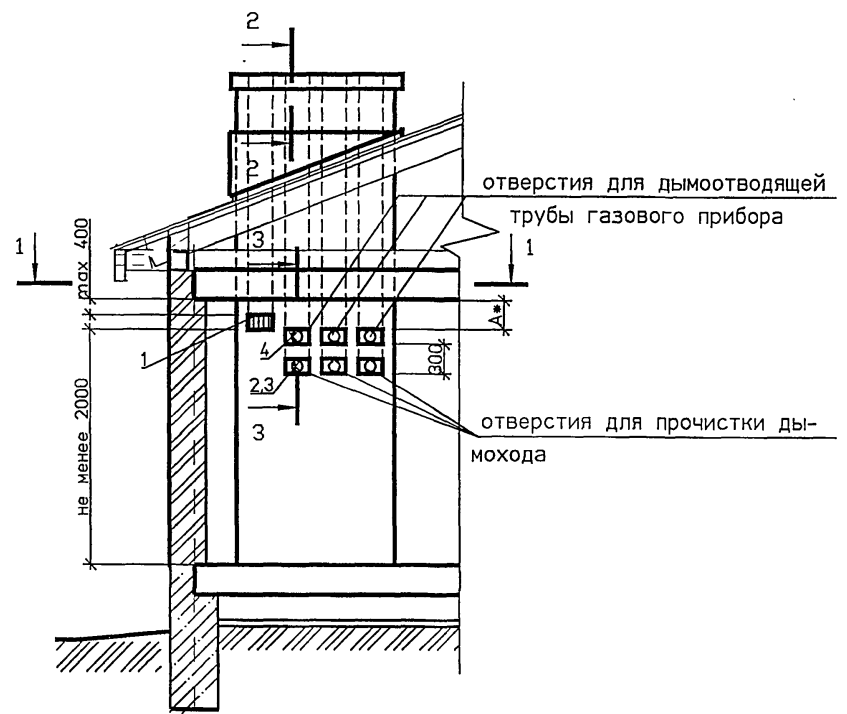
Поз.	Обозначение	Наименование	Кол	Масса ед. кг	Примечание
1	ГОСТ 13448-82	Решетка вентиляционная			
		РВПЗ-ПСМ-белая	1		
2	АС.И-ЗГ1	Заглушка	3		
3	АС.И-ПТ1	Патрубок	3		
4	АС.И-ПТ1.01-03	Патрубок	3		

- 1 Порядок расположения вентиляционного и дымового каналов уточнить по месту.
- 2 * Размер А и Б см. общие указания.
- 3 Патрубок поз.4 выбирать по месту в соответствии с площадью патрубка газового прибора, присоединяемого к дымоходу.

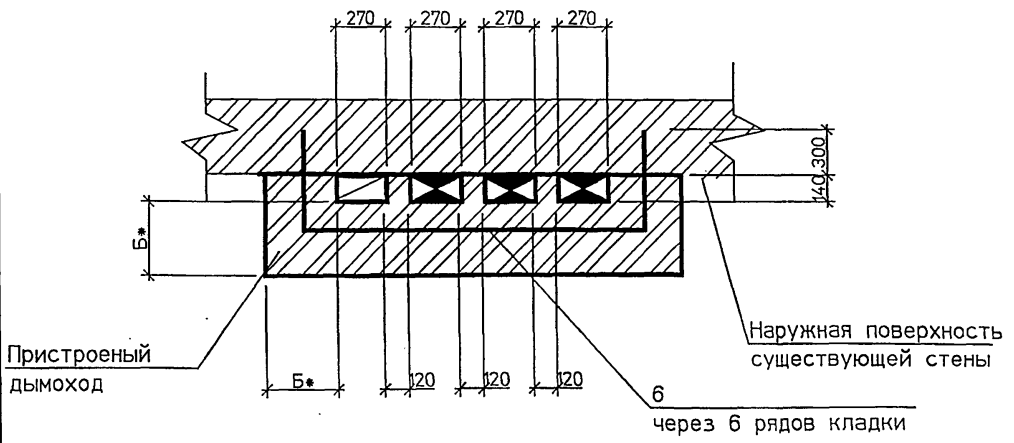
Имя и подл. Подпись и дата Взам. инв.№

АС25					Стадия	Масса	Масштаб
Изм.	Кол.зч.	Лист	№зв.	Пробп.	Дата	Одноэтажное здание. Дымовые и вентиляционный каналы при установке трех газовых теплогенераторов.	
Разраб.	Мокрецов	2	1	03.94	03.94		
Проверил	Антонова			03.94			
Н.контр.	Корж			03.94			
Утвердил	Медведев			03.94			
						Лист	Листов
						СПКБ "ГАЗПРОЕКТ"	

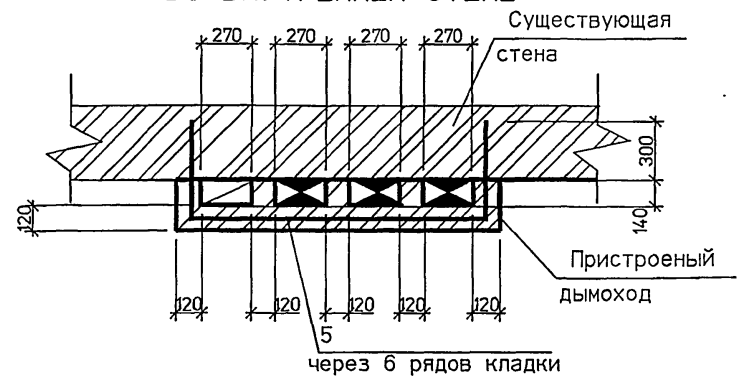
ПРИСТАВНОЙ ДЫМОХОД КИРПИЧНОГО ЗДАНИЯ



1-1
В НАРУЖНОЙ СТЕНЕ



1-1
ВО ВНУТРЕННЕЙ СТЕНЕ



СПЕЦИФИКАЦИЯ ЭЛЕМЕНТОВ КАНАЛОВ

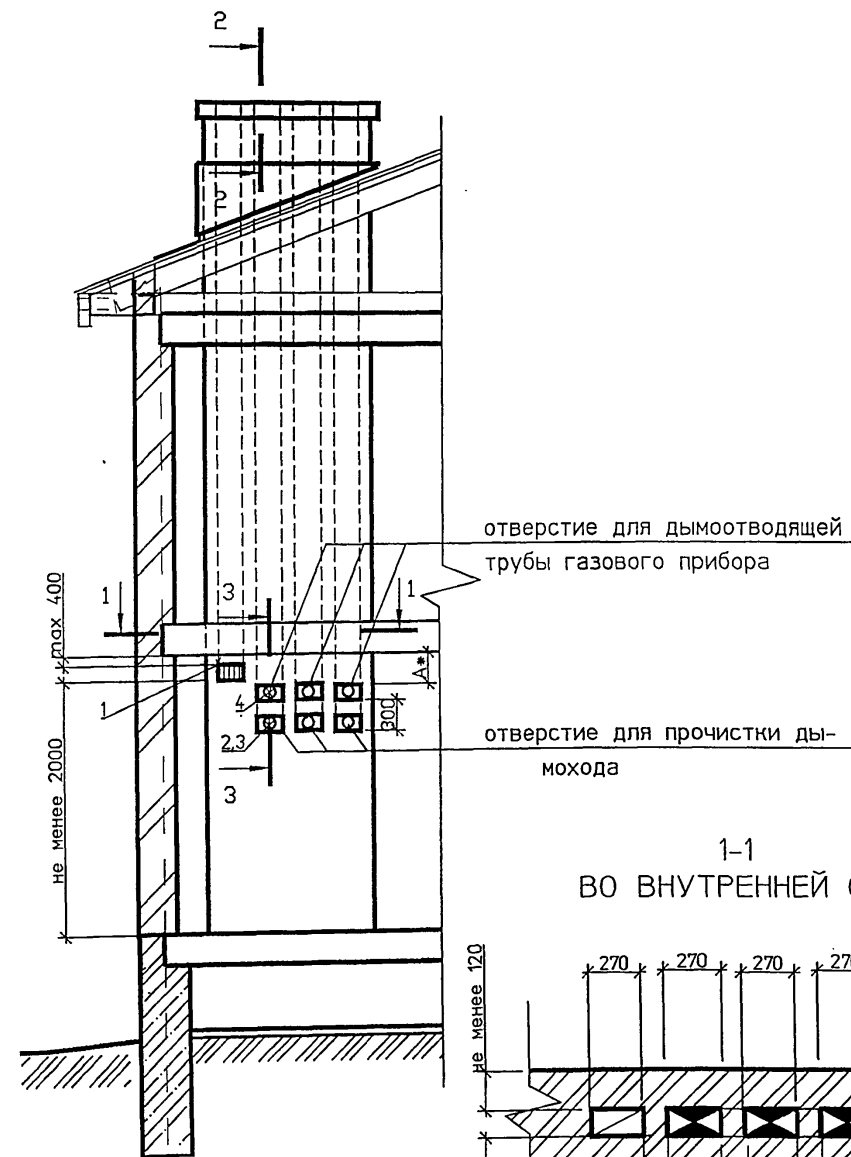
Поз.	Обозначение	Наименование	Кол	Масса ед. кг	Примечание
1	ГОСТ 13448-82	Решетка вентиляционная			
		РВПЗ-ПСМ-белая	1		
2	АС.И-ЗГ1	Заглушка	3		
3	АС.И-ПТ1	Патрубок	3		
4	АС.И-ПТ101-03	Патрубок	3		
5	АС.И-А1	Стержень анкерный А-5	2		на 1 м по высоте
6	АС.И-А1	Стержень анкерный А-6	2		на 1 м по высоте

- 1 Порядок расположения вентиляционного и дымового каналов уточнить по месту.
- 2 * Размер А и В см. общие указания.
- 3 Патрубок поз.4 выбирать по месту в соответствии с площадью патрубка газового прибора, присоединяемого к дымоходу.

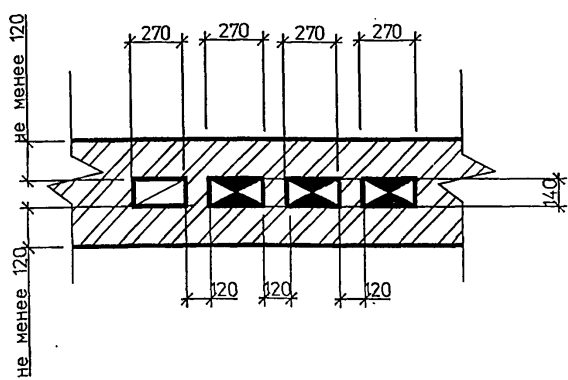
					АС26			
Изм.	Кол.уч.	Лист/Вок.	Пробл.	Дата	Одноэтажное здание. Приставные дымовые и вентиляционные каналы при установке трех газовых теплогенераторов.	Стадия	Масса	Масштаб
Разраб.	Мокрецов	1	Уч.м.	02.97			Р	
Проверил	Антонова		К.В.	03.97	Лист		Листов	
Н.контр.	Корж		К.В.	05.97	СПКБ "ГАЗПРОЕКТ"			
Утвердил	Медведев		М.В.	03.97				

ВЗЯТ ИЛИ ИЩУЩИЙ ИЛИ ДАТЬ

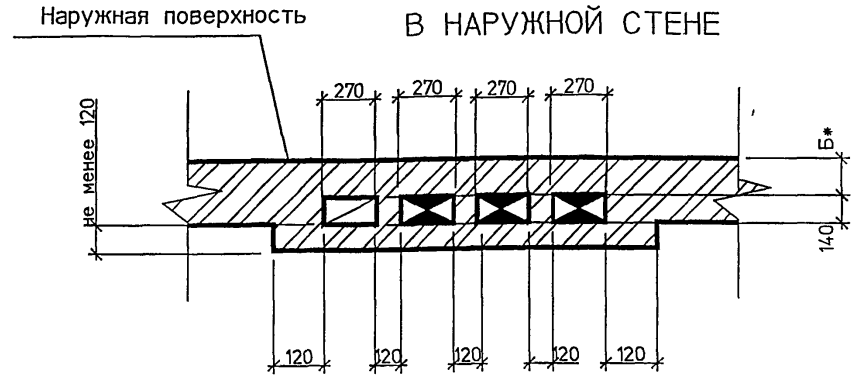
ДЫМОХОД ВНУТРИ СТЕНЫ КИРПИЧНОГО ЗДАНИЯ



1-1 ВО ВНУТРЕННЕЙ СТЕНЕ



1-1 В НАРУЖНОЙ СТЕНЕ



СПЕЦИФИКАЦИЯ ЭЛЕМЕНТОВ КАНАЛОВ

Поз.	Обозначение	Наименование	Кол.	Масса ед. кг	Примечание
1	ГОСТ 13448-82	Решетка вентиляционная			
		РВПЗ-ПСМ-белая	1		
2	АС.И-ЗГ1	Заглушка	3		
3	АС.И-ПТ1	Патрубок	3		
4	АС.И-ПТ1.01-03	Патрубок	3		

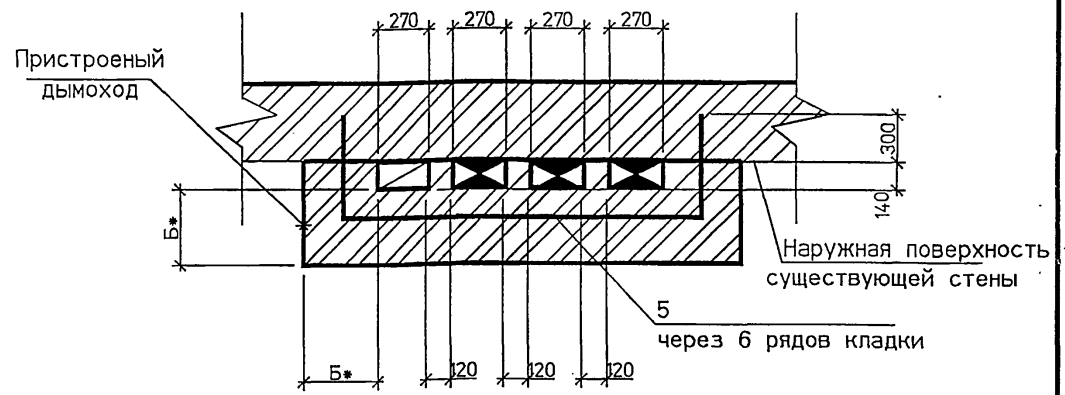
- 1 Порядок расположения вентиляционного и дымового каналов уточнить по месту.
- 2 * Размер А и Б см. общие указания.
- 3 Патрубок поз.4 выбирать по месту в соответствии с площадью патрубка газового прибора, присоединяемого к дымоходу.

Изм.	подп.	Подпись и дата	Взам. инв.

					АС27				
Изм.	Кол.	Лист	Индок.	Подп.	Дата	Двухэтажное здание. Дымовые и вентиляционный каналы при установке трех газовых теплогенераторов.	Стадия	Масса	Масштаб
Разраб.	Мокрецов	1			03.94		Р		
Проверил	Антонова				03.94		Лист	Листов	
Н.контр.	Корж				03.94		СПКБ "ГАЗПРОЕКТ"		
Утвердил	Медведев				03.94				

ПРИСТАВНОЙ ДЫМОХОД КИРПИЧНОГО ЗДАНИЯ

1-1
В НАРУЖНОЙ СТЕНЕ

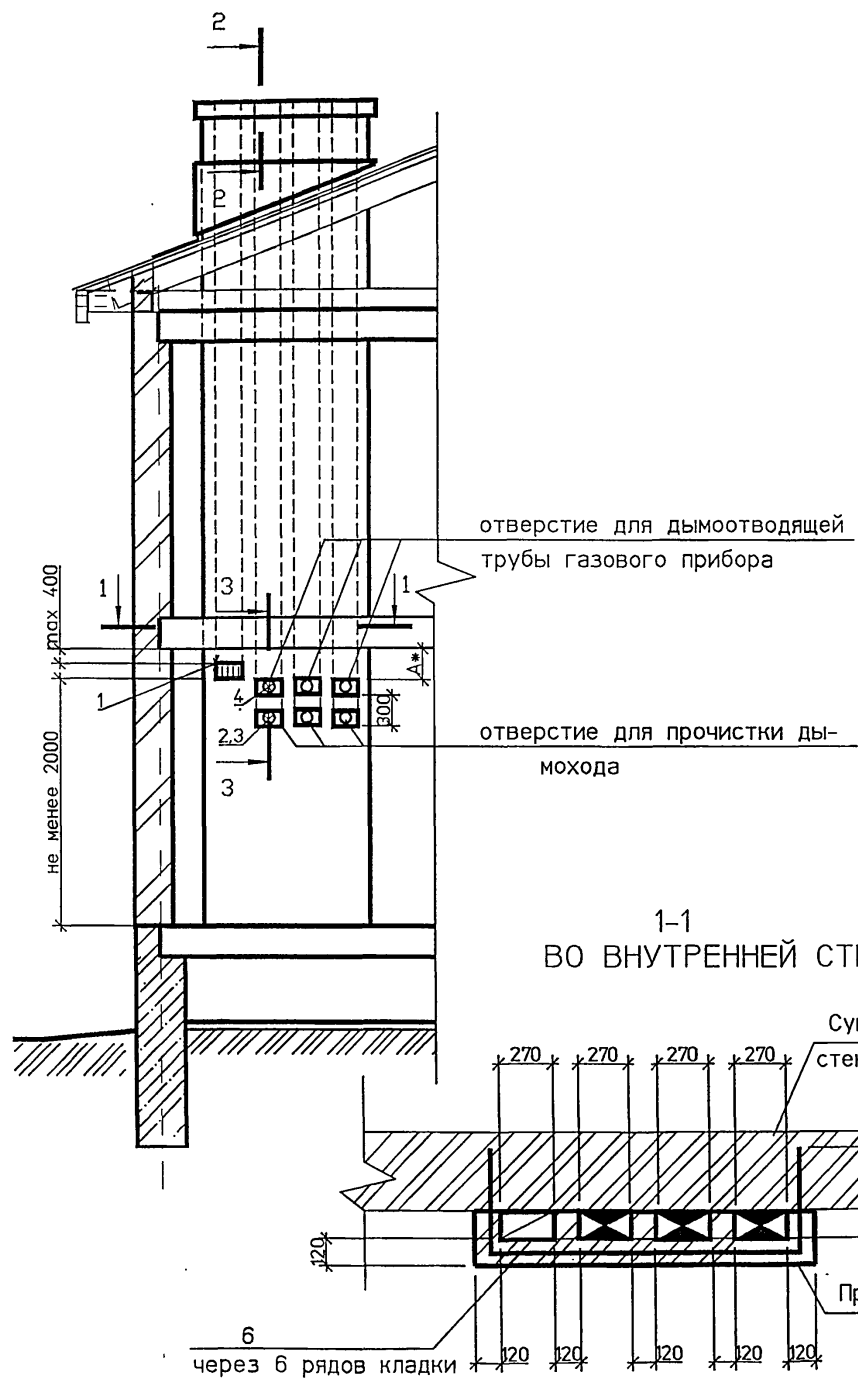


СПЕЦИФИКАЦИЯ ЭЛЕМЕНТОВ КАНАЛОВ

Поз.	Обозначение	Наименование	Кол.	Масса Ед. кг	Примечание
1	ГОСТ 13448-82	Решетка вентиляционная РВПЗ-ПСМ-белая	1		
2	АС.И-ЗГ1	Заглушка	3		
3	АС.И-ПТ1	Патрубок	3		
4	АС.И-ПТ1.01-03	Патрубок	3		
5	АС.И-А1	Стержень анкерный А-1	2		на 1 м по высоте
6	АС.И-А1	Стержень анкерный А-2	2		на 1 м по высоте

- 1 Порядок расположения вентиляционного и дымового каналов уточнить по месту.
- 2 * Размер А и Б см. общие указания.
- 3 Патрубок поз.4 выбирать по месту в соответствии с площадью патрубка газового прибора, присоединяемого к дымоходу.

1-1
ВО ВНУТРЕННЕЙ СТЕНЕ

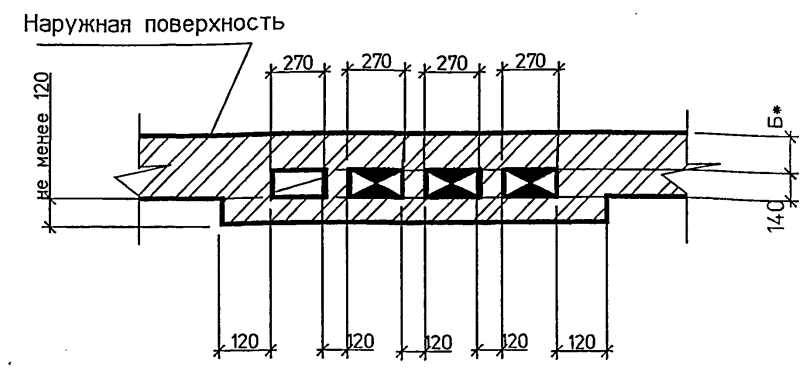
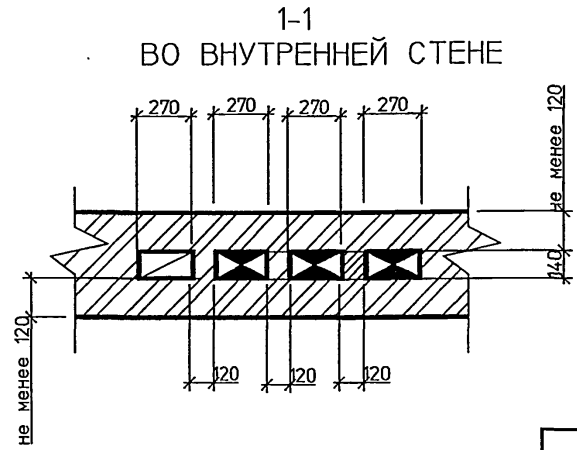
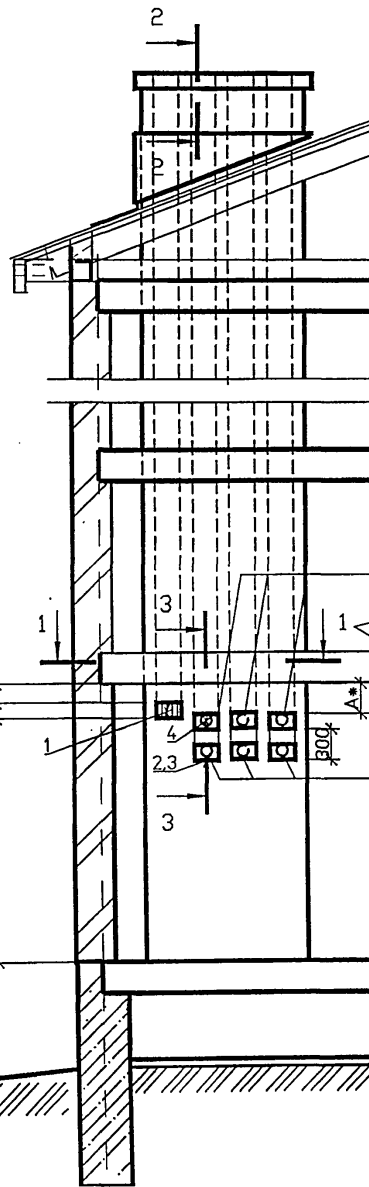


Иван подл. Подпись и дата Взаг. инв.Н

					АС28			
Изм.	Колуч.	Лист	Идок.	Подп.	Дата	Стадия	Масса	Масштаб
Разраб.	Мокрецов	1			08.94	Двухэтажное здание. Приставные дымовые и вентиляционные каналы при установке трех газовых теплогенераторов.	Р	
Проверил	Антонова	1			08.94			
Н.контр.	Корж	1			08.94			
Утвердил	Медведев	1			08.94			
						Лист	Листов	
						СПКБ "ГАЗПРОЕКТ"		

ДЫМОХОД ВНУТРИ СТЕНЫ КИРПИЧНОГО ЗДАНИЯ

1-1
В НАРУЖНОЙ СТЕНЕ



СПЕЦИФИКАЦИЯ ЭЛЕМЕНТОВ КАНАЛОВ

Поз.	Обозначение	Наименование	Кол.	Масса ед. кг	Примечание
1	ГОСТ 13448-82	Решетка вентиляционная			
		РВПЗ-ПСМ-белая	1		
2	АС.И-ЗГ1	Заглушка	3		
3	АС.И-ПТ1	Патрубок	3		
4	АС.И-ПТ1.01-03	Патрубок	3		

отверстие для дымоотводящей
трубы газового прибора

отверстие для прочистки ды-
мохода

- 1 Порядок расположения вентиляционного и дымового каналов уточнить по месту.
- 2 * Размер А и Б см. общие указания.
- 3 Патрубок поз.4 выбирать по месту в соответствии с площадью патрубка газового прибора, присоединяемого к дымоходу.

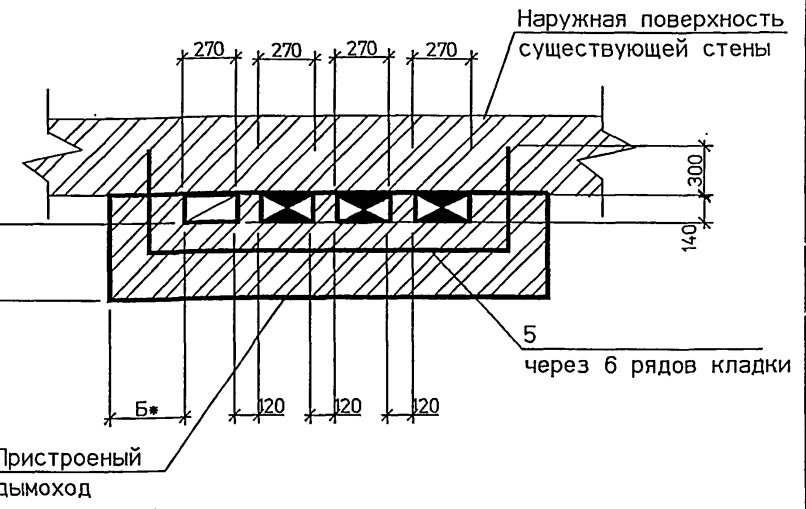
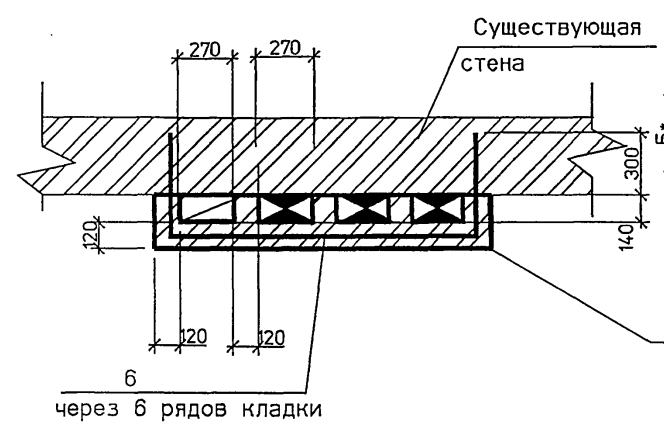
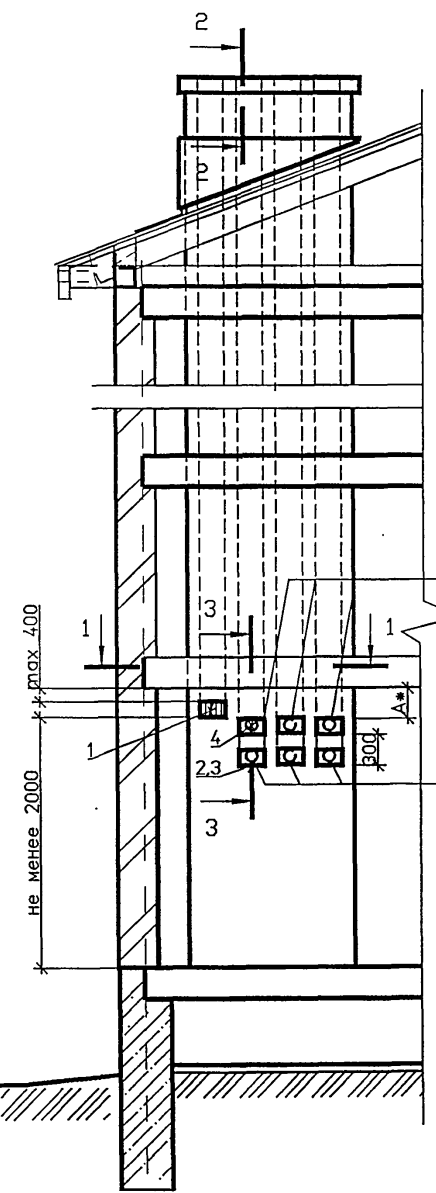
Имя N подл	Подпись и дата	Взак. инв N

					АС29				
Изм.	Колуч	Лист	Док.	Подп.	Дата	Трехэтажное здание. Дымовые и вентиляционный каналы при установке трех газовых теплогенераторов.	Стадия	Масса	Масштаб
Разраб.	Мокрецов	1	03.94	03.94	Р				
Проверил	Антонова			03.94	Лист		Листов		
Н.контр.	Корж			03.94	СПКБ "ГАЗПРОЕКТ"				
Утвердил	Медведев			03.94				ФОРМАТ А3	

ПРИСТАВНОЙ ДЫМОХОД КИРПИЧНОГО ЗДАНИЯ

1-1
В НАРУЖНОЙ СТЕНЕ

1-1
ВО ВНУТРЕННЕЙ СТЕНЕ



отверстие для дымоотводящей
трубы газового прибора

отверстие для прочистки ды-
мохода

СПЕЦИФИКАЦИЯ ЭЛЕМЕНТОВ КАНАЛОВ

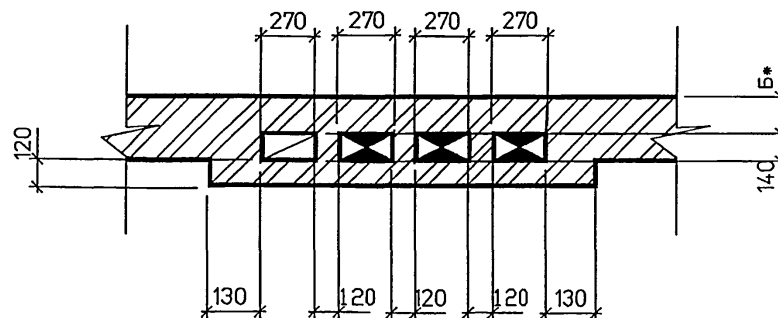
Поз.	Обозначение	Наименование	Кол	Масса Ед. кг	ПРИМЕ- ЧАНИЕ
1	ГОСТ 13448-82	Решетка вентиляционная			
		РВПЗ-ПСМ-белая	1		
2	АС.И-ЗГ1	Заглушка	3		
3	АС.И-ПТ1	Патрубок	3		
4	АС.И-ПТ1.01-03	Патрубок	3		
5	АС.И-А1	Стержень анкерный А-5	2		на 1 м по высоте
6	АС.И-А1	Стержень анкерный А-6	2		на 1 м по высоте

- 1 Порядок расположения вентиляционного и дымового каналов уточнить по месту.
- 2 * Размер А и Б см. общие указания.
- 3 Патрубок поз.4 выбирать по месту в соответствии с площадью патрубка газового прибора, присоединяемого к дымоходу.

						АС30			
Изм.	Колуч	Лист	Док.	Подп.	Дата	Трехэтажное здание. Приставные дымовые и вентиля- ционный каналы при установке трех газовых теплогенераторов.	Стадия	Масса	Масштаб
Разраб.	Мокрецов			01.94	Р				
Проверил	Антонова			01.94	Лист		Листов		
Нконтр.	Корж			01.94	СПКБ "ГАЗПРОЕКТ"				
Утвердил	Медведев			03.94					

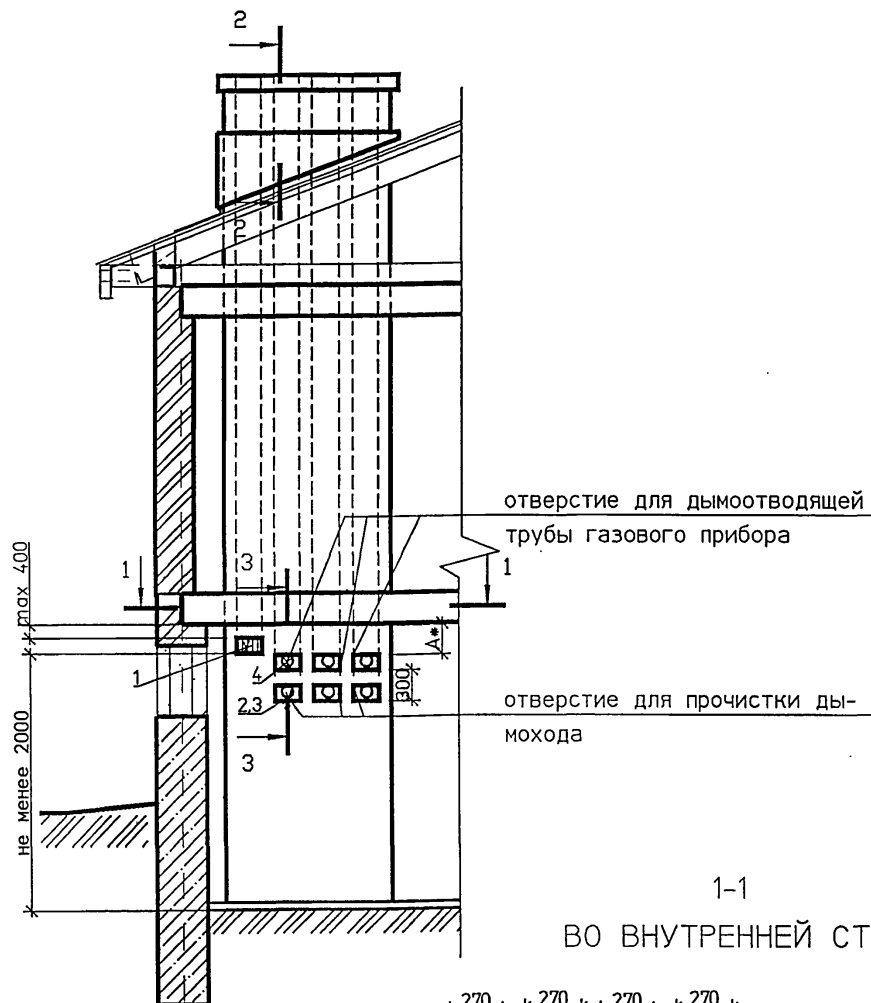
ПРИСТАВНОЙ ДЫМОХОД ВНУТРИ КИРПИЧНОГО ЗДАНИЯ

1-1
В НАРУЖНОЙ СТЕНЕ

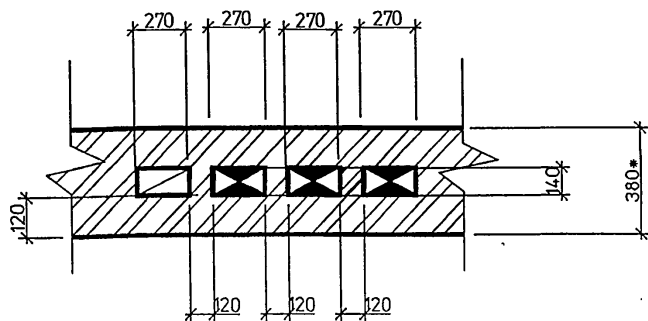


СПЕЦИФИКАЦИЯ ЭЛЕМЕНТОВ КАНАЛОВ

Поз.	Обозначение	Наименование	Кол.	Масса Ед. кг	Примечание
1	ГОСТ 13448-82	Решетка вентиляционная			
		РВПЗ-ПСМ-белая	1		
2	АС.И-ЗГ1	Заглушка	3		
3	АС.И-ПТ1	Патрубок	3		
4	АС.И-ПТ1.01-03	Патрубок	3		



1-1
ВО ВНУТРЕННЕЙ СТЕНЕ

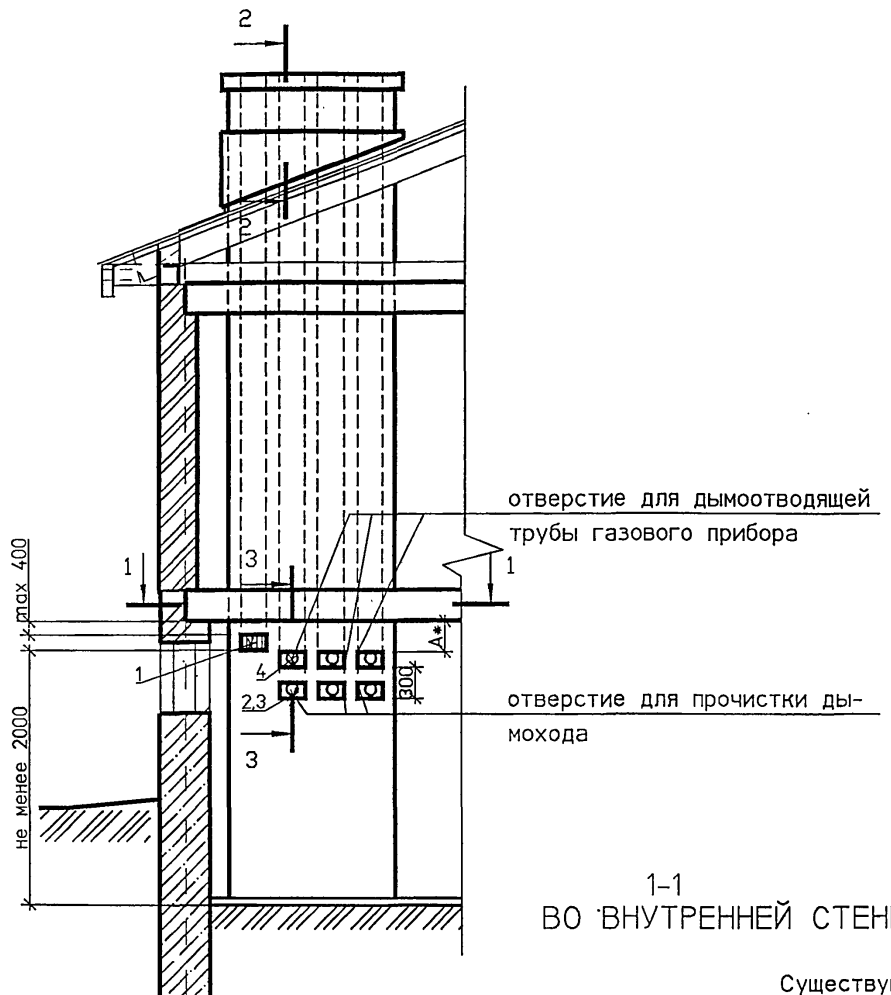


- 1 Порядок расположения вентиляционного и дымового каналов уточнить по месту.
- 2 * Размер А и Б см. общие указания.
- 3 Патрубок поз.4 выбирать по месту в соответствии с площадью патрубка газового прибора, присоединяемого к дымоходу.

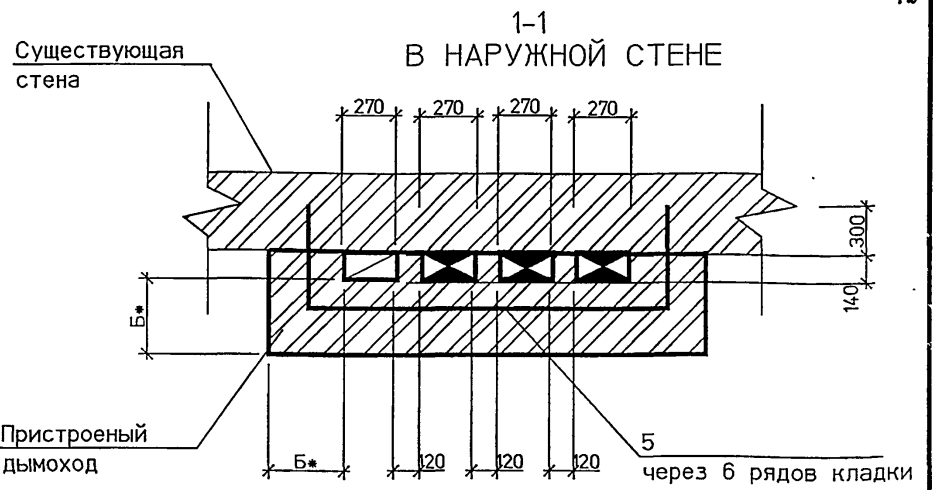
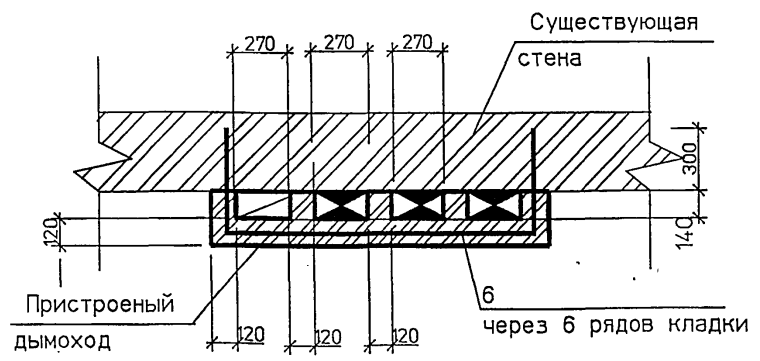
Имя N подл.
Подпись и дата
Взам. инв N

АС31						Стадия	Масса	Масштаб
Изм.	Кол.ч.	Лист	Вок	Подп.	Дата	Р		
Разраб.	Мокрецов			03.94				
Проверил	Антонова			03.94				
Н.контр.	Корж			03.94				
Утвердил	Мелвелев			03.94		Лист	Листов	
Одноэтажное здание с цокольным (подвальным) этажем. Дымовые и вентиляционный каналы при установке трех газовых теплогенераторов.						СПКБ "ГАЗПРОЕКТ"		

ПРИСТАВНОЙ ДЫМОХОД КИРПИЧНОГО ЗДАНИЯ



1-1
ВО ВНУТРЕННЕЙ СТЕНЕ



СПЕЦИФИКАЦИЯ ЭЛЕМЕНТОВ КАНАЛОВ

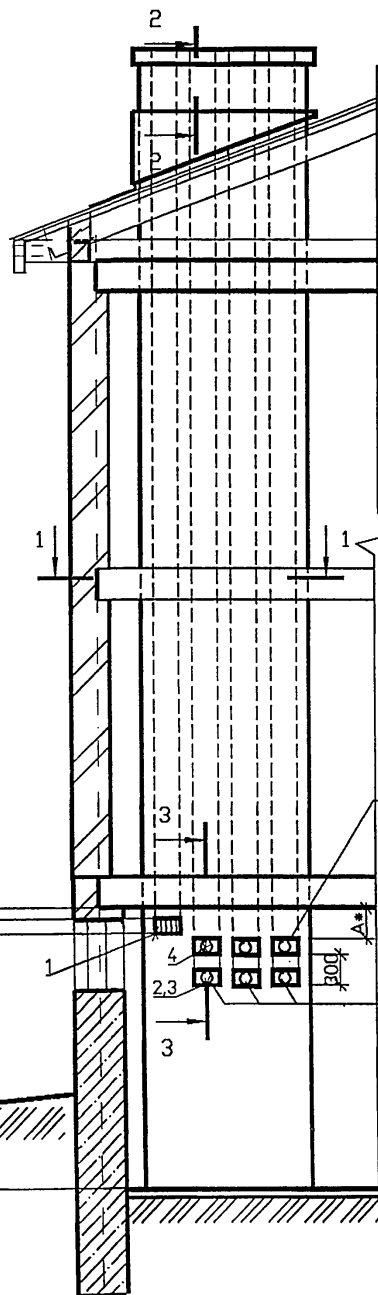
Поз.	Обозначение	Наименование	Кол.	Масса ед., кг	Примечание
1	ГОСТ 13448-82	Решетка вентиляционная РВПЗ-ПСМ-белая	1		
2	АС.И-ЗГ1	Заглушка	3		
3	АС.И-ПТ1	Патрубок	3		
4	АС.И-ПТ1.01-03	Патрубок	3		
5	АС.И-А1	Стержень анкерный А-5	2		на 1 м по высоте
6	АС.И-А1	Стержень анкерный А-6	2		на 1 м по высоте

- 1 Порядок расположения вентиляционного и дымового каналов уточнить по месту.
- 2 * Размер А и Б см. общие указания.
- 3 Патрубок поз.4 выбирать по месту в соответствии с площадью патрубка газового прибора, присоединяемого к дымоходу.

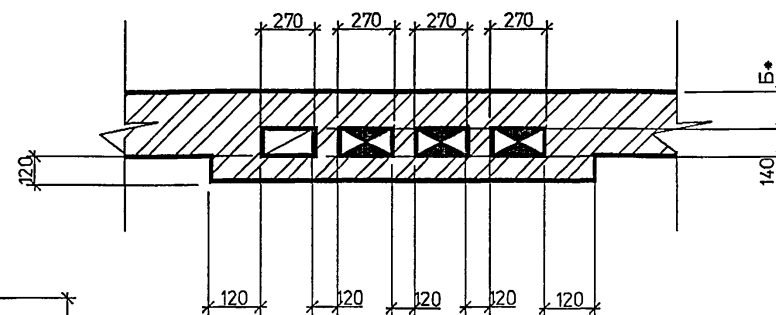
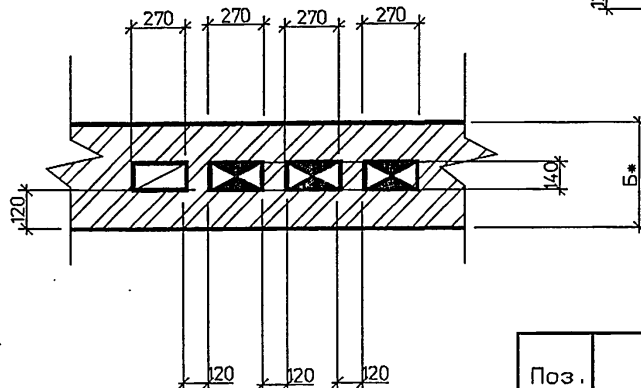
АС32						Стадия	Масса	Масштаб
Изм.	Кол.лч.	Лист	№ док.	Проект	Дата	Р		
Разраб.	Мокрецов	1	01.99	01.99				
Проверил	Антонова	1	01.99	01.99				
Н.контр.	Корж	1	01.99	01.99		Лист	Листов	
Утвердил	Медведев	1	01.99	01.99		СПКБ "ГАЗПРОЕКТ"		

ДЫМОХОД ВНУТРИ СТЕНЫ КИРПИЧНОГО ЗДАНИЯ

1-1 ВО ВНУТРЕННЕЙ СТЕНЕ



1-1 ВО ВНУТРЕННЕЙ СТЕНЕ



СПЕЦИФИКАЦИЯ ЭЛЕМЕНТОВ КАНАЛОВ

Поз.	Обозначение	Наименование	Кол.	Масса Ед. кг	Приме- чание
1	ГОСТ 13448-82	Решетка вентиляционная			
		РВПЗ-ПСМ-белая	1		
2	АС.И-ЭГ1	Заглушка	3		
3	АС.И-ПТ1	Патрубок	3		
4	АС.И-ПТ1.01-03	Патрубок	3		

- 1 Порядок расположения вентиляционного и дымового каналов уточнить по месту.
- 2 * Размер А и Б см. общие указания.
- 3 Патрубок поз.4 выбирать по месту в соответствии с площадью патрубка газового прибора, присоединяемого к дымоходу.

Имя и подл. Подпись и дата. Взам. инв.Н

не менее 2000
макс 400

отверстие для дымоотводной
трубы газового прибора

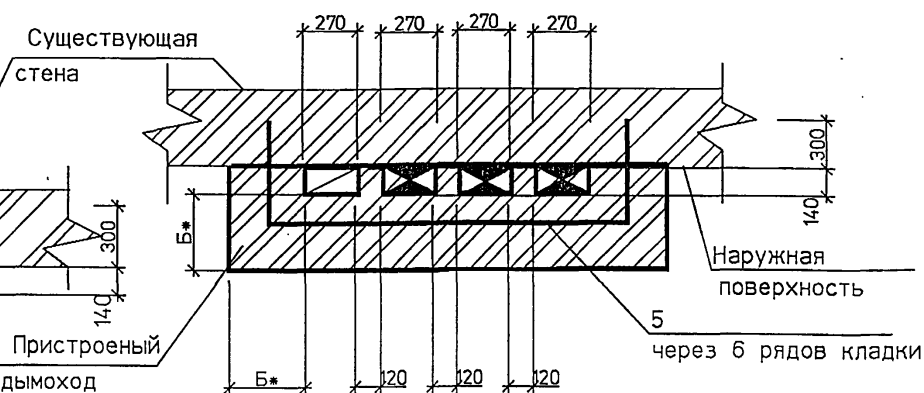
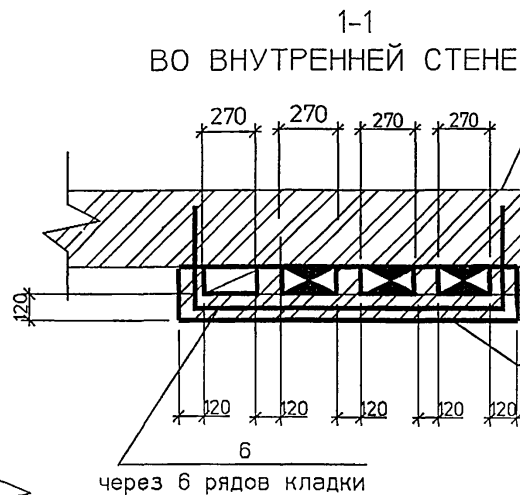
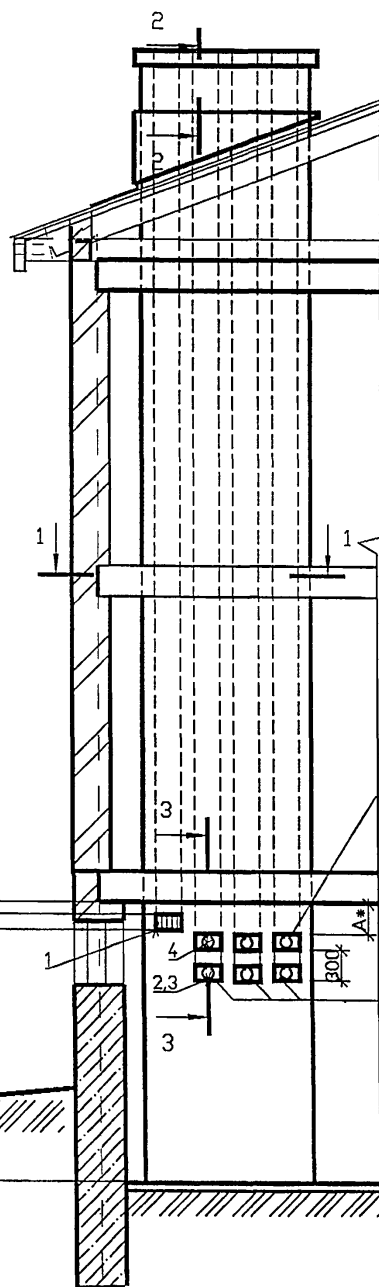
отверстие для прочистки ды-
мохода

АС33

Изм.	Кол.уч.	Лист	Индок.	Подп.	Дата	Двухэтажное здание с цокольным (подвальным) этажем. Дымовые и вентиляционный каналы при установке трех газовых теплогенераторов.	Стадия	Масса	Масштаб
Разраб.				Мокрецов	03.94		Р		
Проверил				Антонова	03.94				
Н.контр.				Корж	03.94		Лист	Листов	
Утвердил				Медведев	03.94		СПКБ "ГАЗПРОЕКТ"		

ПРИСТРОЕННЫЙ ДЫМОХОД КИРПИЧНОГО ЗДАНИЯ

1-1
В НАРУЖНОЙ СТЕНЕ



СПЕЦИФИКАЦИЯ ЭЛЕМЕНТОВ КАНАЛОВ

Поз.	Обозначение	Наименование	Кол.	Масса ед. кг	Примечание
1	ГОСТ 13448-82	Решетка вентиляционная			
		РВПЗ-ПСМ-белая	1		
2	АС.И-ЗГ1	Заглушка	3		
3	АС.И-ПТ1	Патрубок	3		
4	АС.И-ПТ1.01-03	Патрубок	3		
5	АС.И-А1	Стержень анкерный А-5	2		на 1 м по высоте
6	АС.И-А1	Стержень анкерный А-6	2		на 1 м по высоте

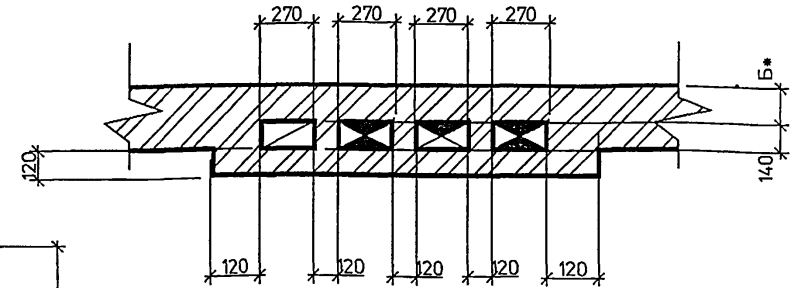
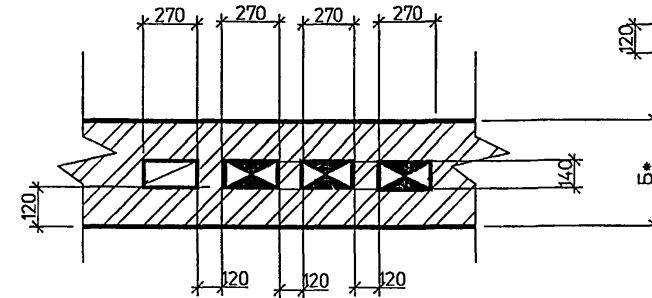
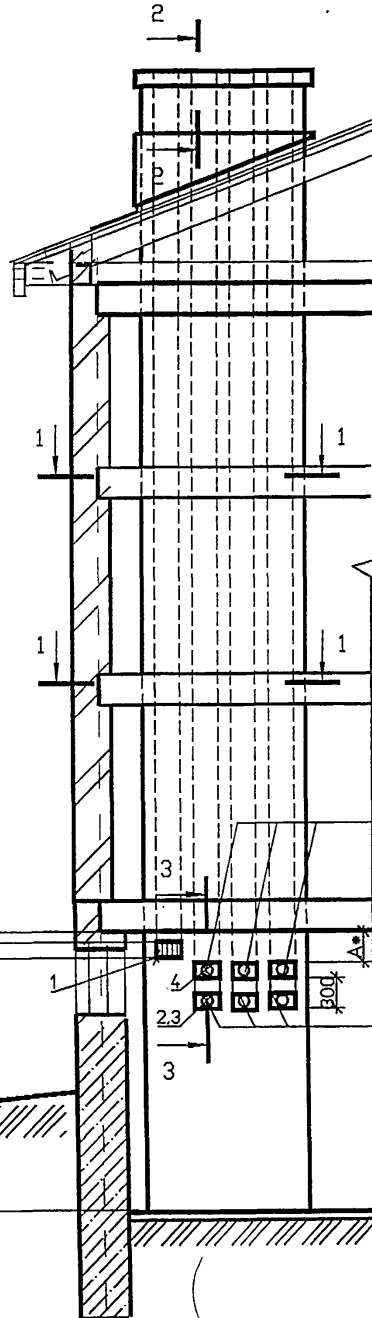
- 1 Порядок расположения вентиляционного и дымового каналов уточнить по месту.
- 2 * Размер А и Б см. общие указания.
- 3 Патрубок поз.4 выбирать по месту в соответствии с площадью патрубка газового прибора, присоединяемого к дымоходу.

				АС34					
Изм.	Колуч.	Лист	Идок.	Подп.	Дата	Двухэтажное здание с цокольным (подвальным) этажом. Приставные дымовые и вентиляционные каналы при установке трех газовых теплогенераторов.	Стадия	Масса	Масштаб
Разраб.	Мокрецов	1		ММ	03.94		Р		
Проверил	Антонова				03.94		Лист		Листов
Н.контр.	Корж						СПКБ		
Утвердил	Медведев				03.94		"ГАЗПРОЕКТ"		

ДЫМОХОД ВНУТРИ СТЕНЫ КИРПИЧНОГО ЗДАНИЯ

1-1 В НАРУЖНОЙ СТЕНЕ

1-1 ВО ВНУТРЕННЕЙ СТЕНЕ



СПЕЦИФИКАЦИЯ ЭЛЕМЕНТОВ КАНАЛОВ

Поз.	Обозначение	Наименование	Кол.	Масса ед. кг	Приме- чание
1	ГОСТ 13448-82	Решетка вентиляционная			
		РВПЗ-ПСМ-белая	1		
2	АС.И-ЗГ1	Заглушка	3		
3	АС.И-ПТ1	Патрубок	3		
4	АС.И-ПТ1.01-03	Патрубок	3		

отверстие для дымоотводной
трубы газового прибора

отверстие для прочистки ды-
мохода

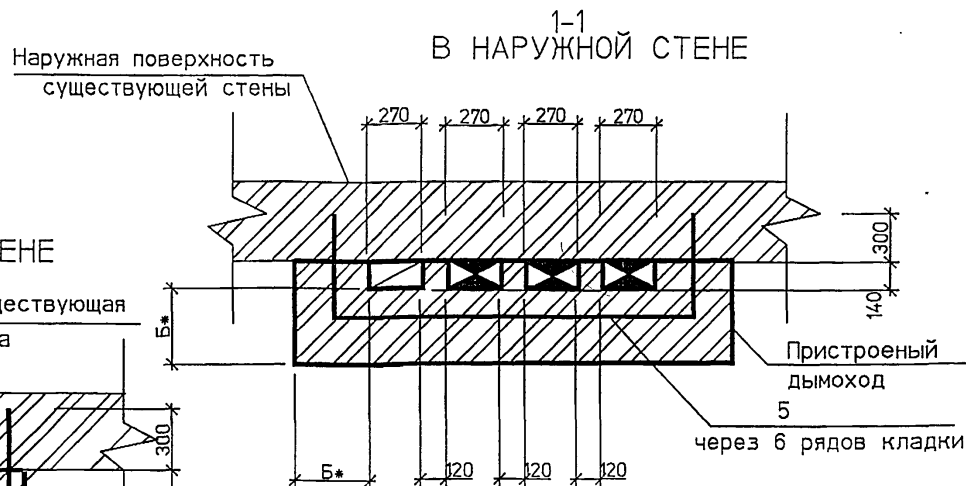
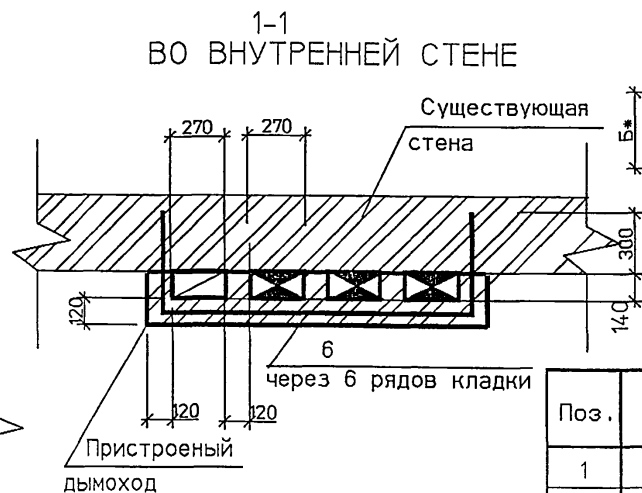
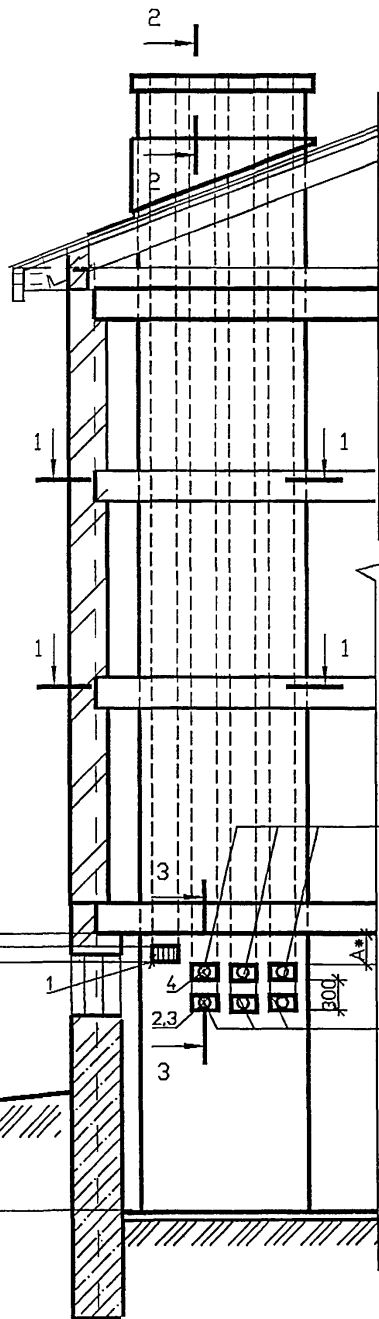
- 1 Порядок расположения вентиляционного и дымового каналов уточнить по месту.
- 2 * Размер А и Б см. общие указания.
- 3 Патрубок поз.4 выбирать по месту в соответствии с площадью патрубка газового прибора, присоединяемого к дымоходу.

Имя и подл. Подпись и дата Власт. инст.

не менее 2000 до 400

					АС35				
Изм.	Колуч.	Лист	Идок.	Подп.	Дата	Трехэтажное здание с цокольным (подвальным) этажем. Дымовые и вентиляционный каналы при установке трех газовых теплогенераторов.	Стадия	Масса	Масштаб
							Р		
Разраб.	Мокрецов	1		Мокр	03.94				
Проверил	Антонова			Ант	03.94				
Н.контр.	Корж			Корж	03.94				
Утвердил	Медведев			Мед	03.94				
							Лист	Листов	
							СПКБ "ГАЗПРОЕКТ"		

ПРИСТРОЕННЫЙ ДЫМОХОД КИРПИЧНОГО ЗДАНИЯ



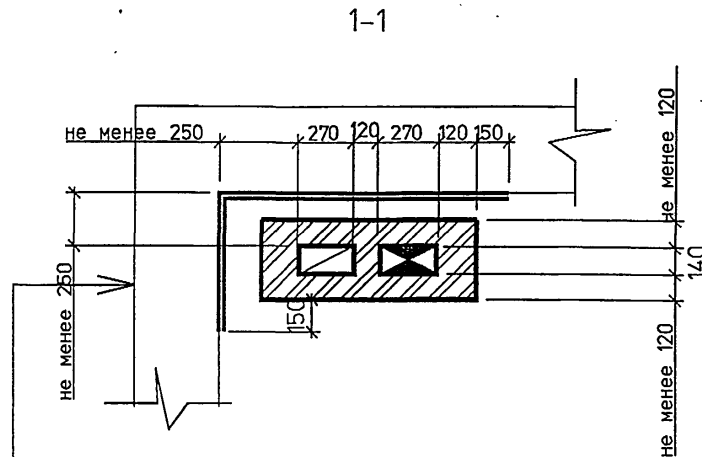
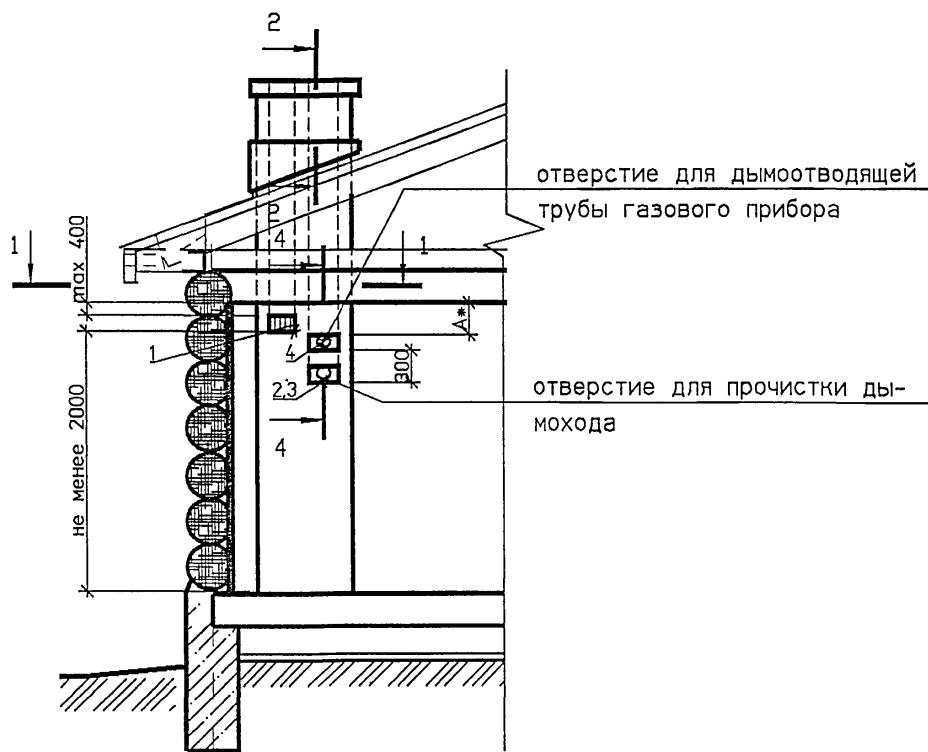
СПЕЦИФИКАЦИЯ ЭЛЕМЕНТОВ КАНАЛОВ

Поз.	Обозначение	Наименование	Кол.	Масса ед. кг	Примечание
1	ГОСТ 13448-82	Решетка вентиляционная			
		РВПЗ-ПСМ-белая	1		
2	АС.И-ЗГ1	Заглушка	3		
3	АС.И-ПТ1	Патрубок	3		
4	АС.И-ПТ1.01-03	Патрубок	3		
5	АС.И-А1	Стержень анкерный А-5	2		на 1 м по высоте
6	АС.И-А1	Стержень анкерный А-6	2		на 1 м по высоте

- Порядок расположения вентиляционного и дымового каналов уточнить по месту.
- * Размер А и Б см. общие указания.
- Патрубок поз.4 выбирать по месту в соответствии с площадью патрубка газового прибора, присоединяемого к дымоходу.

АС36					Стадия	Масса	Масштаб
Изм.	Колуч.	Лист	Док.	Доп.	Дата	Трехэтажное здание с цокольным (подвальным) этажом. Приставные дымовые и вентиляционный каналы при установке трех газовых теплогенераторов.	
Разраб.	Мокрецов	01.01	01.97				
Проверил	Антонова	01.02	01.97				
Нконтр.	Корж	01.03	01.97				
Утвердил	Медведев	01.03	01.97				
					Лист	Листов	
					СПКБ "ГАЗПРОЕКТ"		

ДЫМОХОД ВНУТРИ ЗДАНИЯ ИЗ СГОРАЕМЫХ МАТЕРИАЛОВ



СПЕЦИФИКАЦИЯ ЭЛЕМЕНТОВ КАНАЛОВ

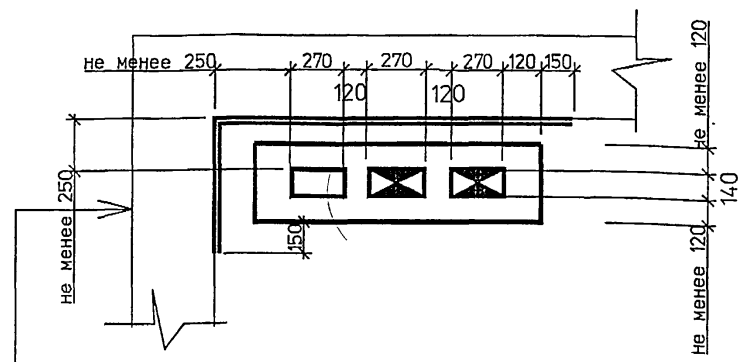
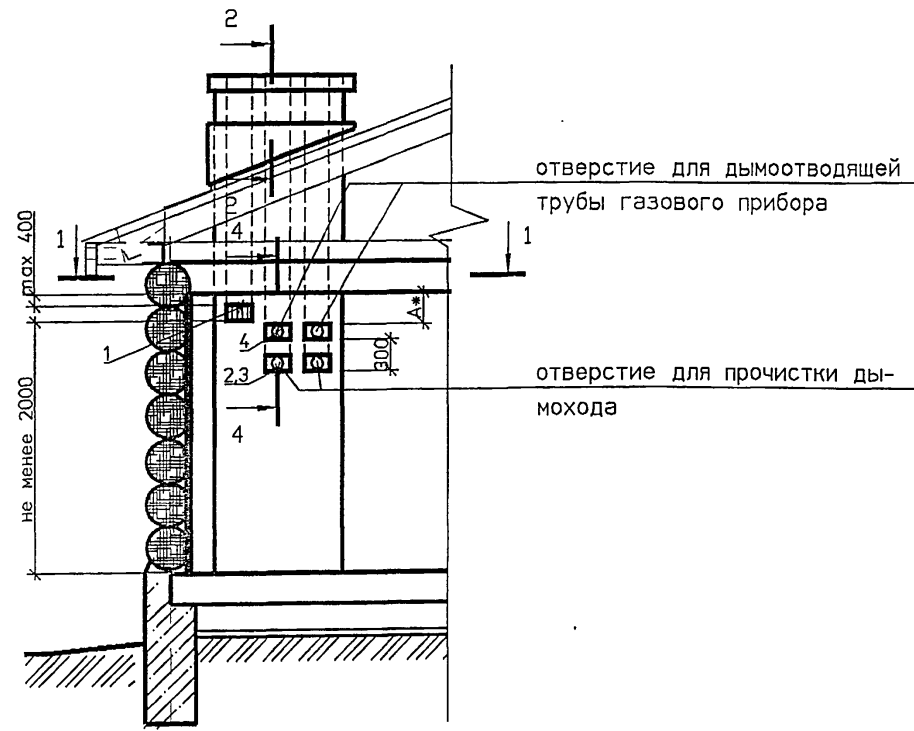
Поз.	Обозначение	Наименование	Кол.	Масса Ед. кг	Примечание
1	ГОСТ 13448-82	Решетка вентиляционная			
		РВПЗ-ПСМ-белая	1		
2	АС.И-ЗГ1	Заглушка	1		
3	АС.И-ПТ1	Патрубок	1		
4	АС.И-ПТ1.01-03	Патрубок	1		

- 1 Порядок расположения вентиляционного и дымового каналов уточнить по месту.
- 2 * Размер А см. общие указания.
- 3 Патрубок поз.4 выбирать по месту в соответствии с площадью патрубка газового прибора, присоединяемого к дымоходу.

Инв. подл. Подпись и дата. Взам. инв. N

АС37					
Изм.	Кол.уч.	Лист	№вок.	Подп.	Дата
Разраб.	Мокрецов				03.94
Проверил	Антонова				03.94
Н.контр.	Корж				03.94
Утвердил	Медведев				03.94
				Одноэтажное здание. Дымовой и вентиляционный каналы при установке одного газового теплогенератора.	
		Стадия	Масса	Масштаб	
		Р			
		Лист	Листов		
		СПКБ "ГАЗПРОЕКТ"			

ДЫМОХОД ВНУТРИ ЗДАНИЯ ИЗ СГОРАЕМЫХ МАТЕРИАЛОВ



Существующая стена из дерева
Штукатурка толщ. 25мм по асбесто-
вому картону толщ. 8мм или по вой-
локу, пропитанному глиняным раствором.

СПЕЦИФИКАЦИЯ ЭЛЕМЕНТОВ КАНАЛОВ

Поз.	Обозначение	Наименование	Кол.	Масса Ед. кг	Приме- чание
1	ГОСТ 13448-82	Решетка вентиляционная			
		РВПЗ-ПСМ-белая	1		
2	АС.И-ЗГ1	Заглушка	2		
3	АС.И-ПТ1	Патрубок	2		
4	АС.И-ПТ1.01-03	Патрубок	2		

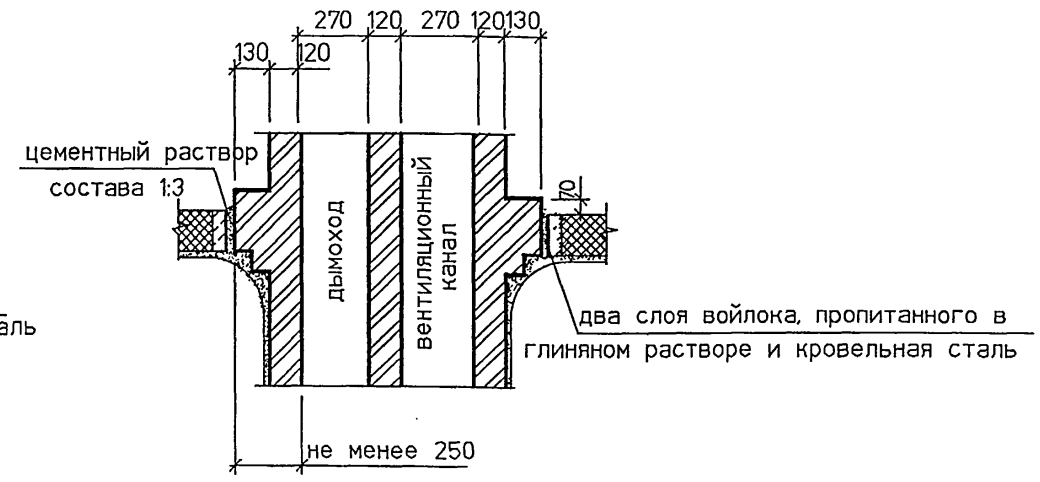
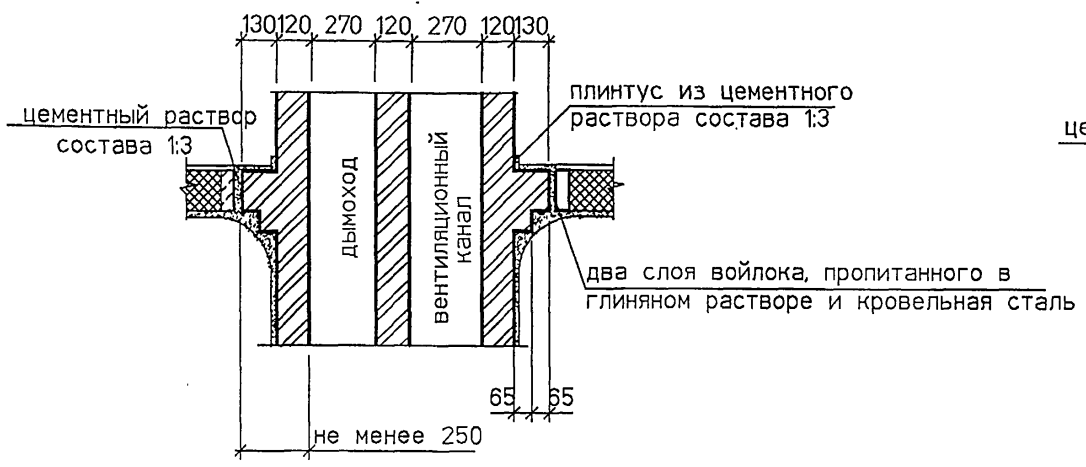
- 1 Порядок расположения вентиляционного и дымового каналов уточнить по месту.
- 2 * Размер А см. общие указания.
- 3 Патрубок поз.4 выбирать по месту в соответствии с площадью патрубка газового прибора, присоединяемого к дымоходу.

Имя и должность
Подпись и дата
Взв. и штамп

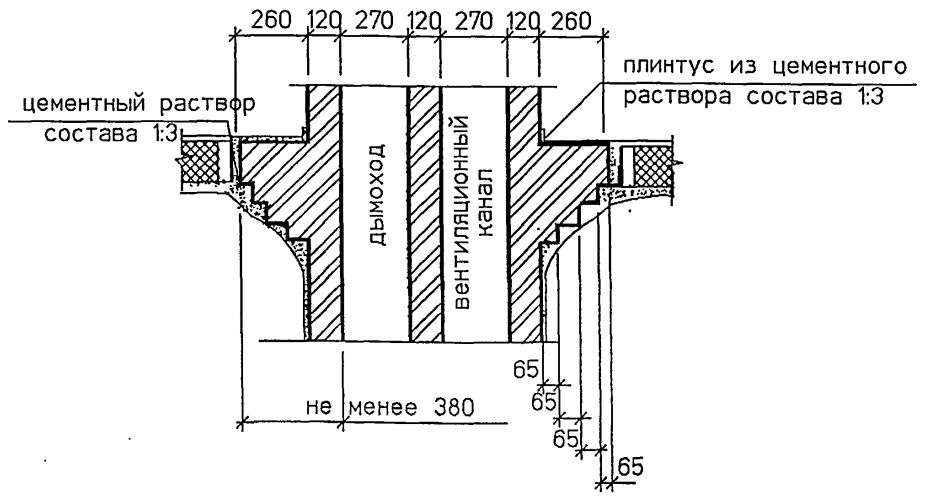
АС38								
Изм.	Кол.изм.	Лист	№ док.	Добп.	Дата			
Разраб.		Мокрецов			03.94			
Проверил		Антонова			03.94			
Н.контр.		Корж			03.94			
Утвердил		Медведев			3.94			
Одноэтажное здание. Дымовые и вентиляционный каналы при установке двух газовых теплогенераторов.						Стадия	Масса	Масштаб
						Р		
						Лист	Листов	
						СПКБ "ГАЗПРОЕКТ"		

чердачное перекрытие с изоляцией

междуэтажное перекрытие с изоляцией

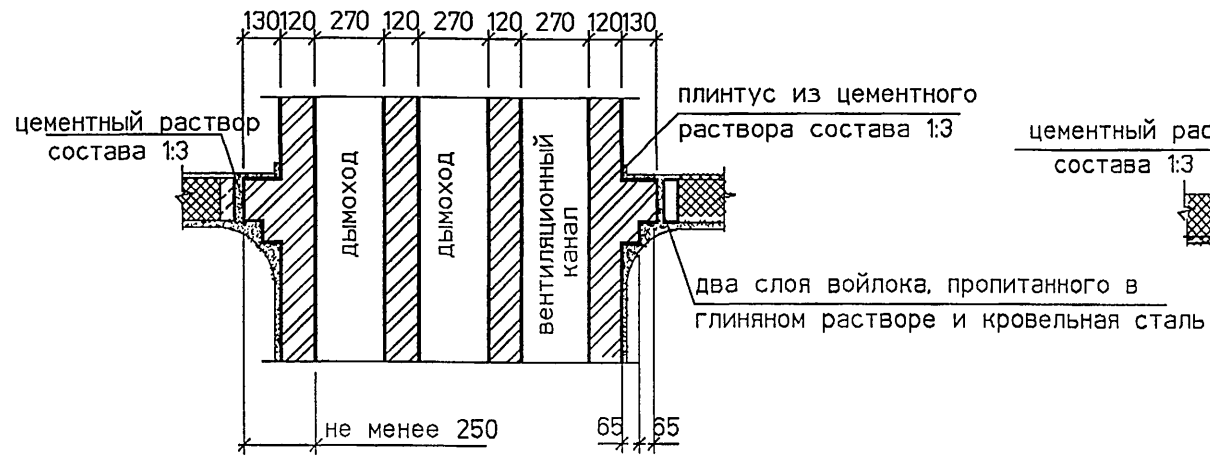


междуэтажное перекрытие без изоляции

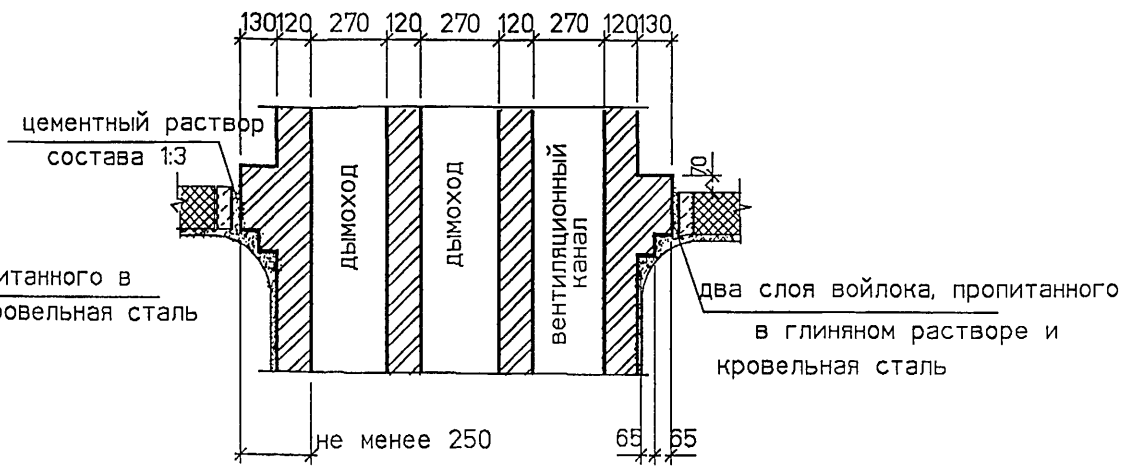


						АС40			
Изм.	Кол.уч.	Лист	№ док.	Подп.	Дата	Узлы прохода двух каналов через сгораемое перекрытие	Стадия	Масса	Масштаб
Разраб.				Мокрецов	03.94		р		
Проверил				Антонова	03.94		Лист	Листов	
Н.контр.				Корж	03.94		СПКБ "ГАЗПРОЕКТ"		
Утвердил				Медведев	03.94				

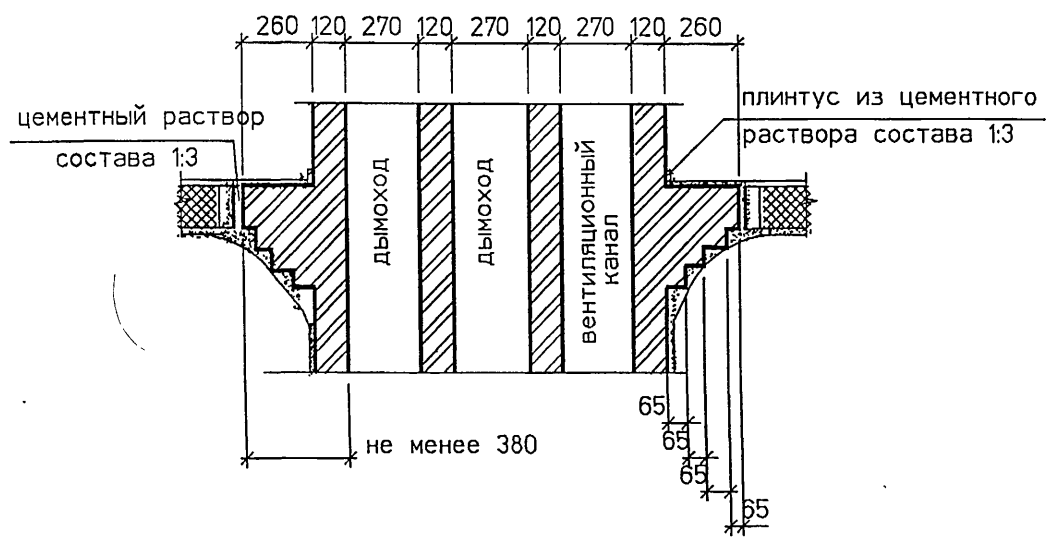
междуэтажное перекрытие с изоляцией



чердачное перекрытие с изоляцией



междуэтажное перекрытие без изоляции

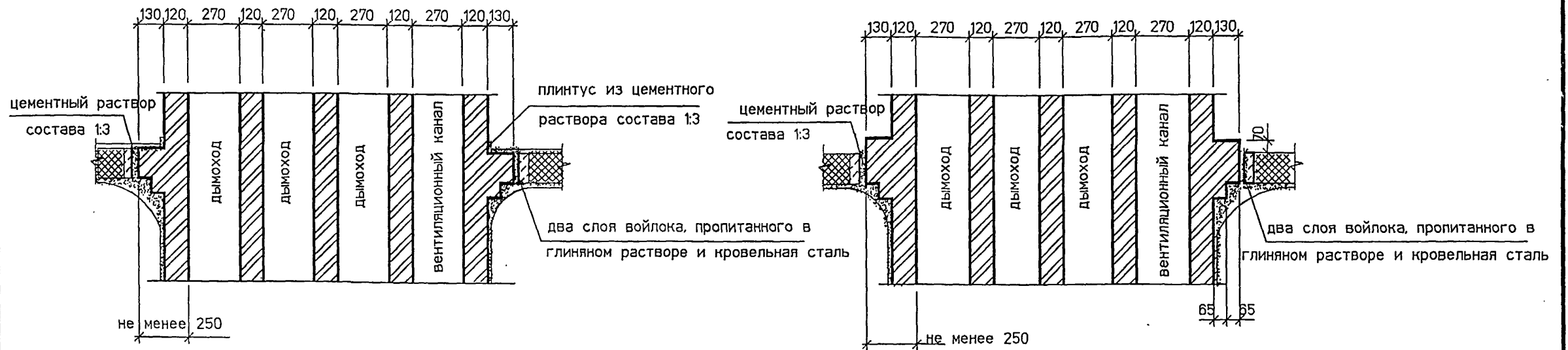


						АС41			
Изм.	Кол.ч.	Лист	№ док.	Подп.	Дата	Узлы прохода трех каналов через сгораемое перекрытие	Ставя	Масса	Масштаб
Разраб.				Мокрецов	05.93		Р		
Проверил				Антонова	05.93		Лист	Листов	
Н.контр.				Корж	05.93		СПКБ "ГАЗПРОЕКТ"		
Утвердил				Медведев	05.93				

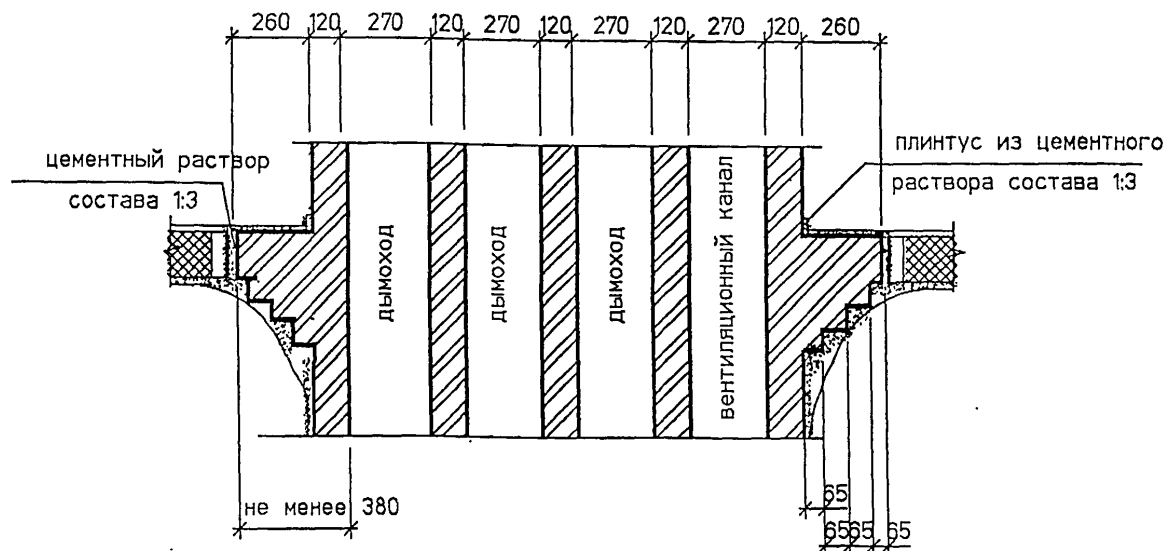
Иван подл.	Взак. №01/Н
Подпись и дата	

междуэтажное перекрытие с изоляцией

чердачное перекрытие с изоляцией



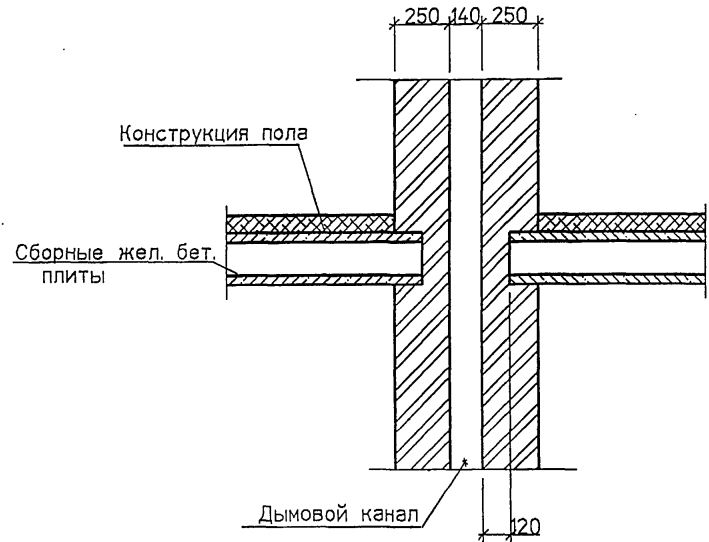
междуэтажное перекрытие без изоляции



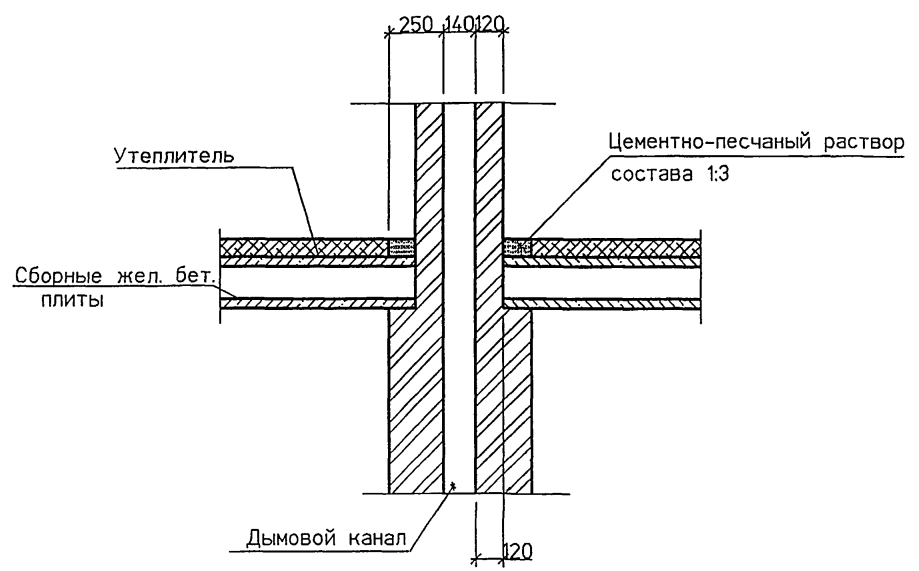
					АС42				
Изм.	Кол.уч.	Лист	Чок.	Подп.	Дата	Узлы прохода четырех каналов через сгораемое перекрытие	Стадия	Масса	Масштаб
Разраб.		Мокрецов			05.93		р		
Проверил		Антонова			05.93		Лист	Листов	
Н.контр.		Корж			05.93		СПКБ "ГАЗПРОЕКТ"		
Утвердил		Медведев			05.93				

Взам инв.Н
 Подпись и дата
 Испол. подл

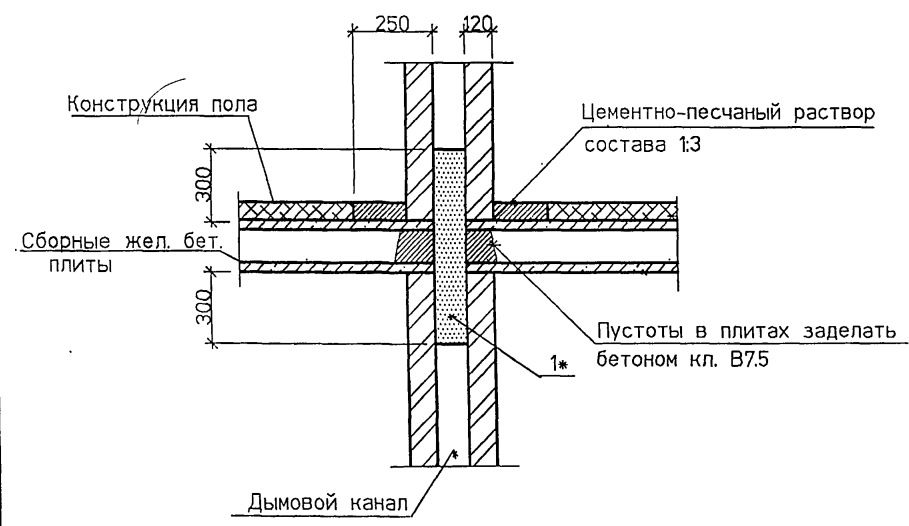
УЗЕЛ ПРОХОДА ДЫМОХОДОВ ЧЕРЕЗ ПЕРЕКРЫТИЕ В МЕСТАХ ОПИРАНИЯ ЖЕЛЕЗОБЕТОННЫХ ПЛИТ



УЗЕЛ ПРОХОДА ДЫМОХОДОВ ЧЕРЕЗ ПОКРЫТИЕ В МЕСТАХ ОПИРАНИЯ ЖЕЛЕЗОБЕТОННЫХ ПЛИТ



УЗЕЛ ПРОХОДА ДЫМОХОДОВ В МЕСТАХ ОПИРАНИЯ ЖЕЛЕЗОБЕТОННЫХ ПЛИТ



СПЕЦИФИКАЦИЯ ЭЛЕМЕНТОВ КАНАЛОВ

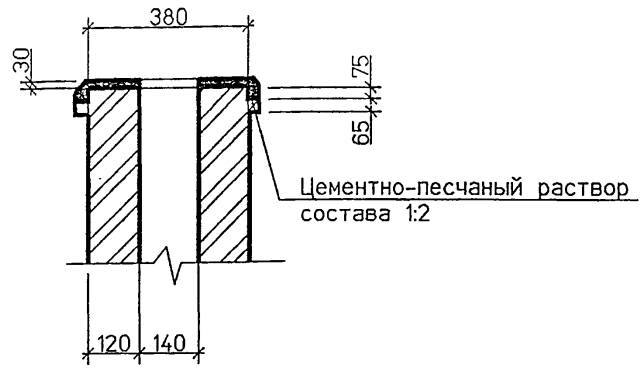
Поз.	Обозначение	Наименование	Кол.	Масса Ед. кг	Примечание
1	ГОСТ 1839-80	Труба асбестоцементная			на 1 канал
		БНТ Ду 200	1		

1 * Асбестоцементную трубу заложить в процессе кладки.

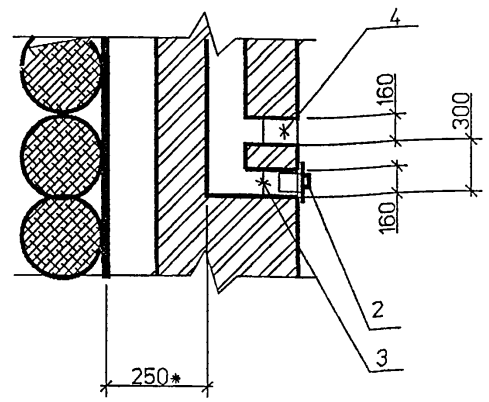
АС43						Стадия	Масса	Масштаб	
Изм.	Кол. зч.	Лист	№ док.	Проб.	Дата	Узлы прохода каналов через железобетонное перекрытие и покрытие.	р		
Разраб.	Мокрецов	1	2089	01.94	Лист				Листов
Проверил	Антонова	1	2089	01.94					
Н.контр.	Корж	1	2089	01.94					
Утвердил	Медведев	1	2089	01.94					
						СПКБ "ГАЗПРОЕКТ"			

Взам. № 018
Подпись и дата
И.И.И. полп.

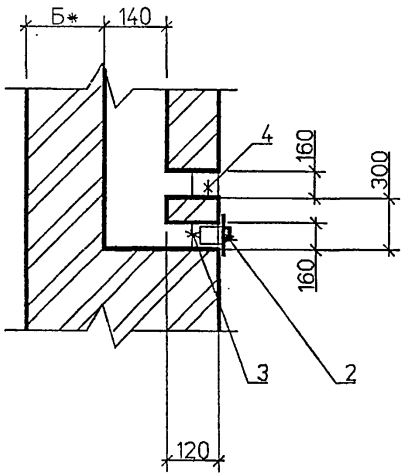
2-2



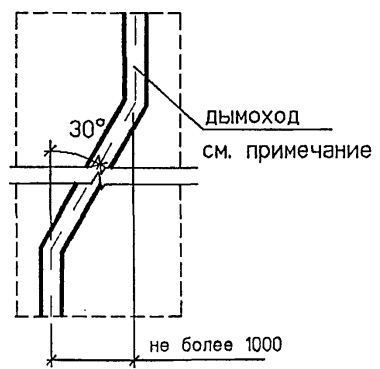
4-4



3-3



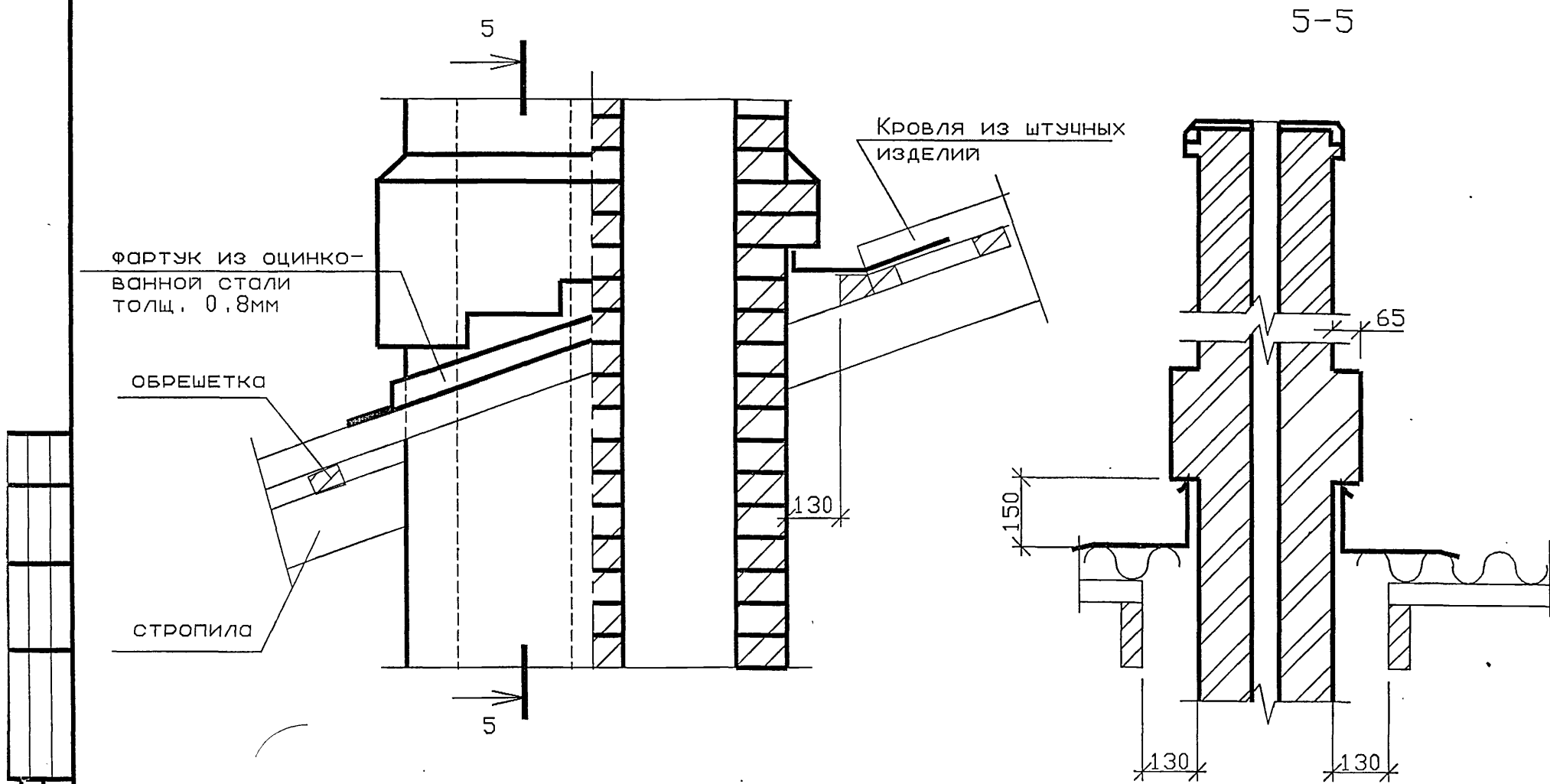
допустимое устройство увода
(отклонение от вертикаль-
ного направления) дымохода



- 1 * Размер Б см. общие указания.
- 2 Дымоход должен быть вертикальный без уступов.
- 3 Допустимый уклон дымохода от вертикали до 30° с отклонением в сторону до 1 м при обеспечении сечения наклонных участков дымохода не менее сечения вертикальных участков.

Инв.№ подл. Подпись и дата. Взам. инв.№

					АС44				
Изм.	Кол.уч.	Лист	№ док.	Подп.	Дата	Разрезы 2-2, 3-3, 4-4	Стадия	Масса	Масштаб
Разраб.		Мокрецов			03.94		р		
Проверил		Антонова			03.94		Лист	Листов	
Н.контр.		Корж			03.94		СПКБ "ГАЗПРОЕКТ"		
Утвердил		Медведев			3.94				

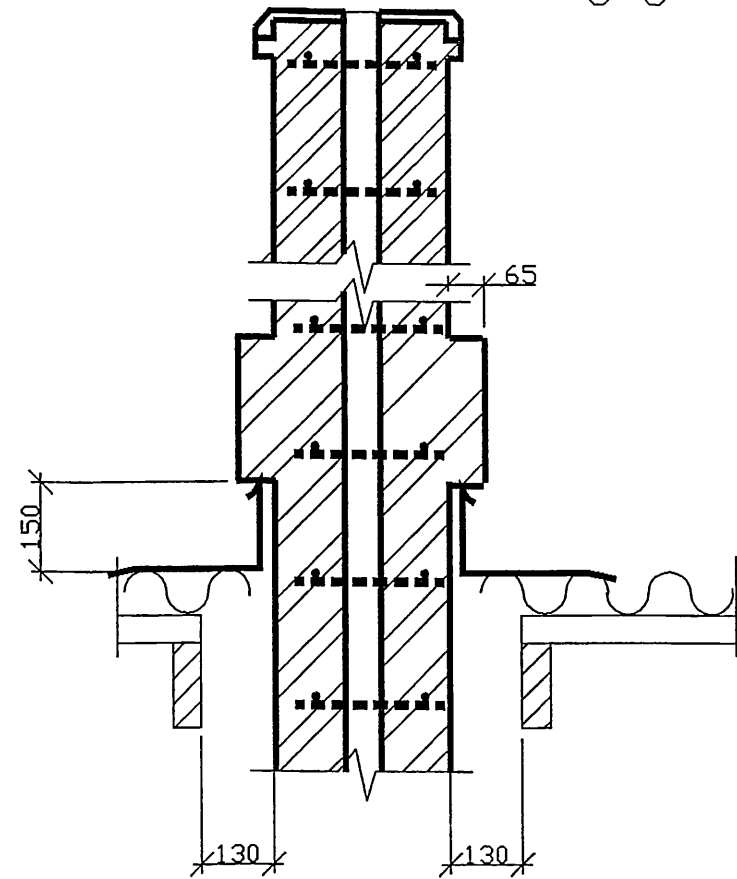
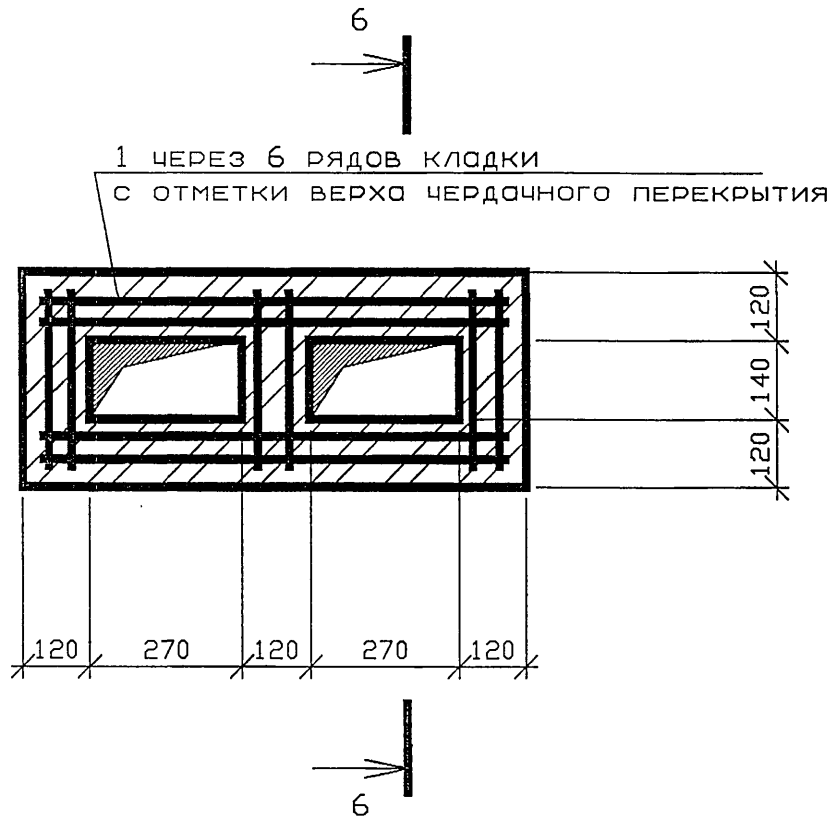


- 1 Кладку дымовых труб выше крыши выполнять на цементном растворе марки М50 .
- 2 Кладку дымовых и вентиляционных каналов от чердачного перекрытия до крыши выполнять на известково-цементном растворе марки М50 .
- 3 Кладку дымовых и вентиляционных каналов в стенах выполнять на известковом или цементно-известковом растворе марки М50 .
- 4 В пределах чердачного помещения дымовую трубу оштукатурить цементно-известковым раствором и побелить .

Изм. и подл. Подпись и дата Взам. инв. №

						АС45			
Изм.	Кол.уч.	Лист	Ивок	Проект	Дата	Узел прохода каналов через кровлю.	Стация	Масса	Масштаб
Разраб.		Мокрецов		03.94			Р		
Проверил		Антонова		03.94			Лист	Листов	
Н.контр		Корж		03.94			СПКВ "ГАЗПРОЕКТ"		
Утвердил		Медведев		3.94					

6-6

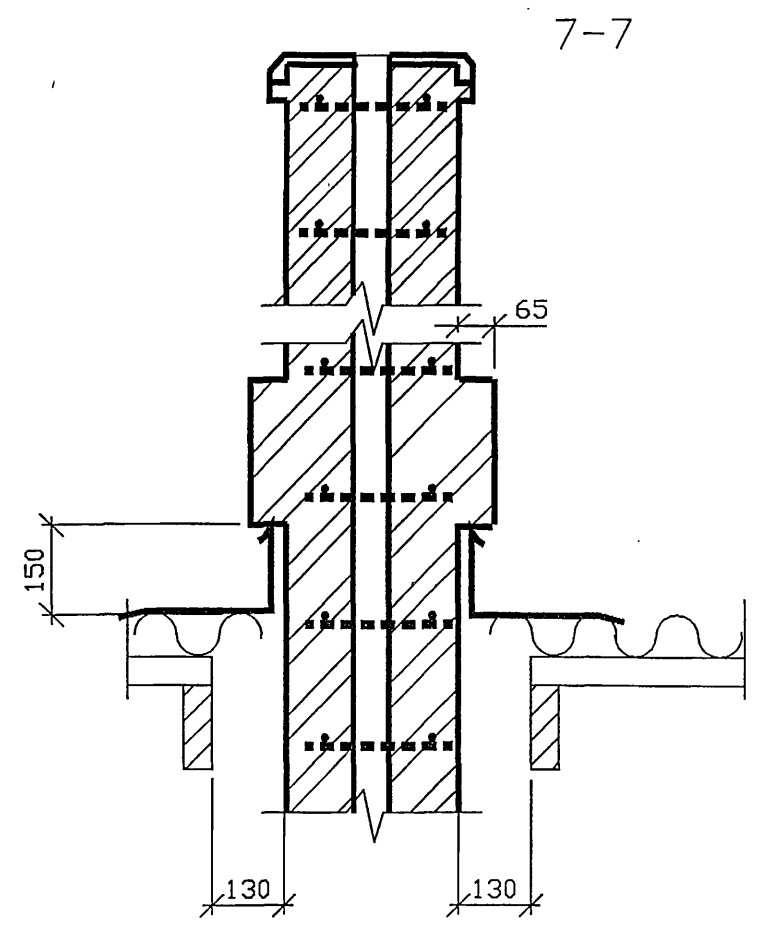
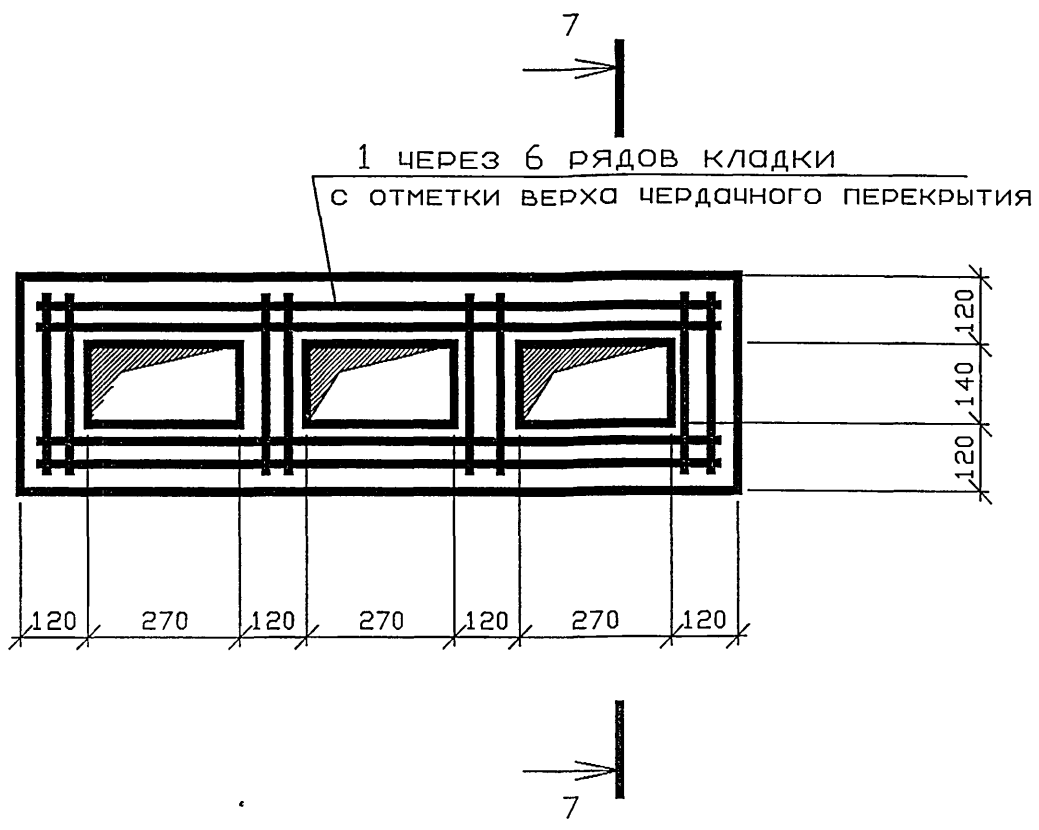


СПЕЦИФИКАЦИЯ ЭЛЕМЕНТОВ КАНАЛОВ

Поз.	Обозначение	Наименование	Кол.	Масса ед. кг	Приме- чание
1	АС.И-С1	Сетка арматурная С-1	2		на 1 м по высоте

- 1 Кладку дымовых труб выше крыши выполнять на цементном растворе марки М50.
- 2 Кладку дымовых и вентиляционных каналов от чердачного перекрытия до крыши выполнять на известково-цементном растворе марки М50.
- 3 Кладку дымовых и вентиляционных каналов в стенах выполнять на известковом или цементно-известковом растворе марки М50.
- 4 В пределах чердачного помещения дымовую трубу оштукатурить цементно-известковым раствором и побелить.
- 5 Выше чердачного перекрытия через 6 рядов кладки в процессе производства работ заложить арматурную сетку.

АС46					
Изм.	Кол.уч.	Лист	№ док.	Доб.	Дата
Разраб.	Мокрецов				02.04
Проверил	Антонова				02.04
Н. контр	Корж				03.04
Утвердил	Медведев				03.04
Узел устройства дымовой трубы на два канала при сейсмичности 7-9 баллов.					
				Стадия	Р
				Масса	
				Лист	Листов
СПКБ "ГАЗПРОЕКТ"					



СПЕЦИФИКАЦИЯ ЭЛЕМЕНТОВ КАНАЛОВ

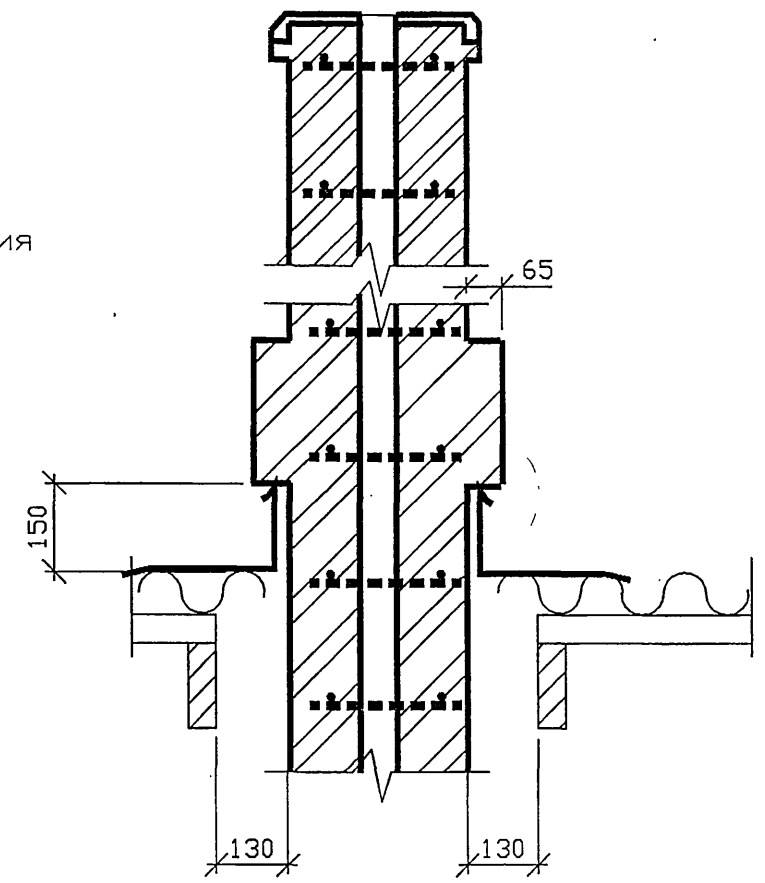
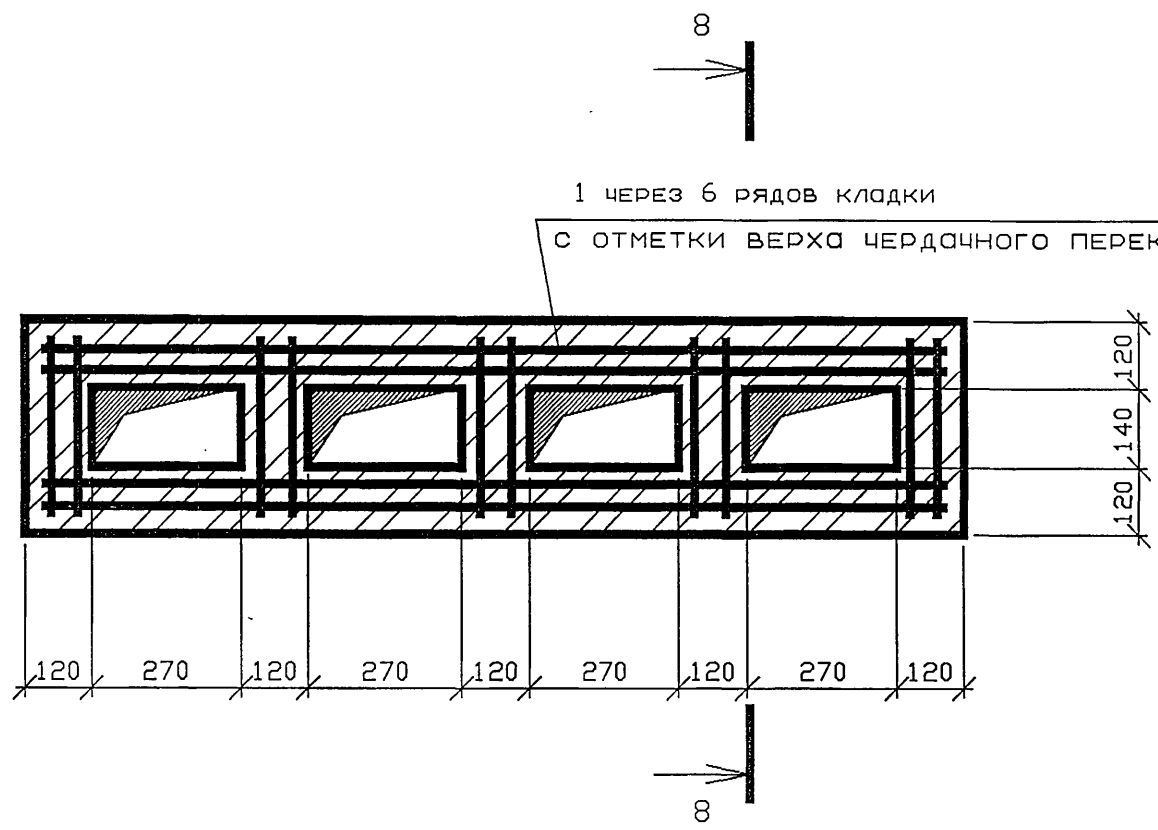
Поз.	Обозначение	Наименование	Кол.	Масса ед. кг	Примечание
1	АС.И-С2	Сетка арматурная С-2	2		на 1 м по высоте

- 1 Кладку дымовых труб выше крыши выполнять на цементном растворе марки М50.
- 2 Кладку дымовых и вентиляционных каналов от чердачного перекрытия до крыши выполнять на известково-цементном растворе марки М50.
- 3 Кладку дымовых и вентиляционных каналов в стенах выполнять на известковом или цементно-известковом растворе марки М50.
- 4 В пределах чердачного помещения дымовую трубу оштукатурить цементно-известковым раствором и побелить.
- 5 Выше чердачного перекрытия через 6 рядов кладки в процессе производства работ заложить арматурную сетку.

АС47						Стадия	Масса	Масштаб
Изм.	Кол.изм.	Лист	Издок	Подп.	Дата	Узел устройства дымовой трубы на три канала при сейсмичности 7-9 баллов.		
Разработал	Мокрецов				03.94	Р		
Проверил	Антонова				03.94			
Н.контр.	Корж				03.94	Лист	Листов	
Утвердил	Медведев				03.94	СПКБ "ГАЗПРОЕКТ"		

Инв. N подл. Подпись и дата Востр. и №. N

8-8



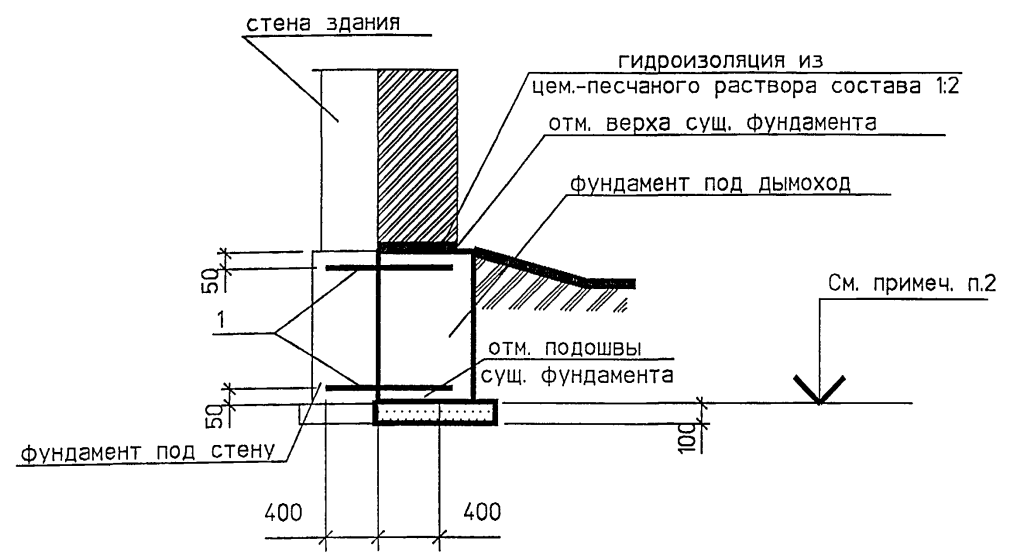
- 1 Кладку дымовых труб выше крыши выполнять на цементном растворе марки М50.
- 2 Кладку дымовых и вентиляционных каналов от чердачного перекрытия до крыши выполнять на известково-цементном растворе марки М50.
- 3 Кладку дымовых и вентиляционных каналов в стенах выполнять на известковом или цементно-известковом растворе марки М50.
- 4 В пределах чердачного помещения дымовую трубу оштукатурить цементно-известковым раствором и побелить.
- 5 Выше чердачного перекрытия через 6 рядов кладки в процессе производства работ заложить арматурную сетку.

СПЕЦИФИКАЦИЯ ЭЛЕМЕНТОВ КАНАЛОВ

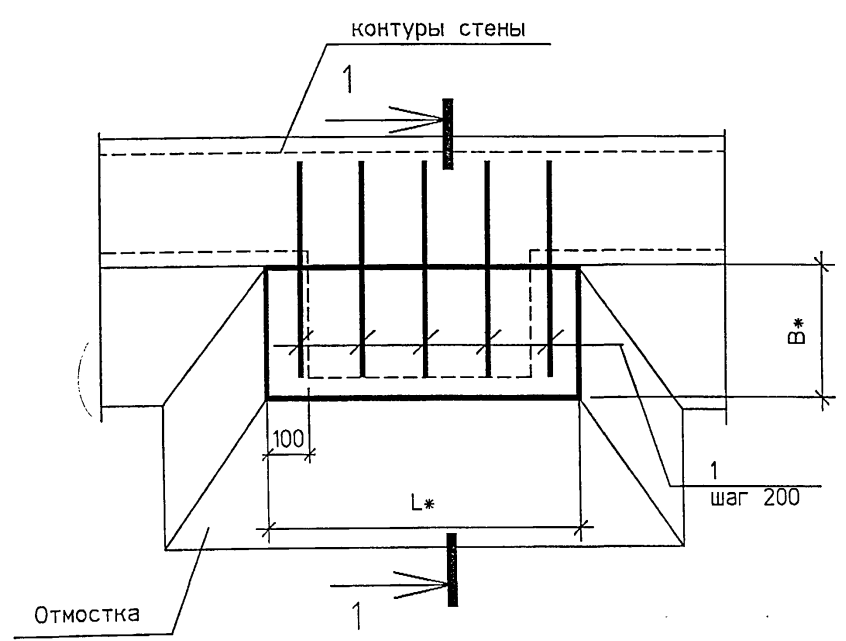
Поз.	Обозначение	Наименование	Кол.	Масса ед. кг	Приме- чание
1	АС.И-СЗ	Сетка арматурная С-3	2		на 1 м по высоте

АС48						Стадия	Масса	Масштаб
Изм.	Кол.изм.	Лист	Издок.	Подп.	Дата	Узел устройства дымовой трубы на четыре канала при сейсмичности 7-9 баллов.		
Разраб.	Мокрецов			03.94				
Проверил	Антонова			03.94				
Н.контр.	Корж			03.94				
Утвердил	Медведев			3.94		Лист	Листов	
						СПКВ "ГАЗПРОЕКТ"		

1-1



ПЛАН ФУНДАМЕНТА



СПЕЦИФИКАЦИЯ ЭЛЕМЕНТОВ

Поз.	Обозначение	Наименование	Кол.	Масса Ед., кг	Примечание
		Детали			
1		10 АИ ГОСТ 5781-87			
		L=800	10		на 1 м по длине

- 1 Фундамент выполнить из бетона класса В12.5.
- 2 Отметку подошвы принять по глубине заложения существующего фундамента.
- 3 Боковые поверхности фундамента обмазать горячим битумом за 2 раза.
- 4 Под подошвой фундамента выполнить щебеночную подготовку толщиной 100 мм с проливкой битумом до насыщения.
- 5 * Размеры фундамента уточнить при проектировании.

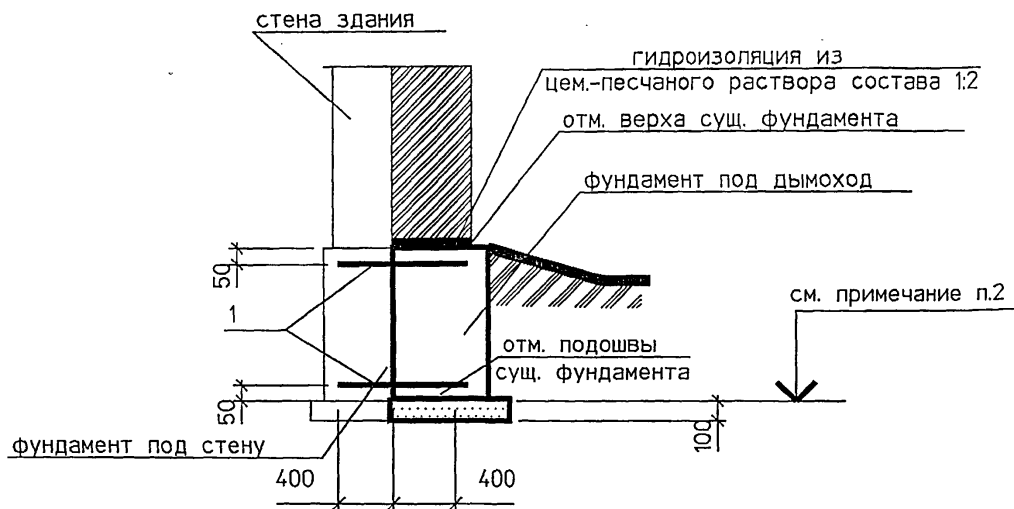
Исполн. подпр. Подпись и дата Власт. инст.

						АС49			
Изм.	Кол.ч.	Лист	Вок.	Доп.	Дата	План фундамента в мокрых грунтах	Стадия	Масса	Масштаб
Разраб.	Мокрецов	2	0397				р		
Проверил	Антонова	01	03.94				Лист	Листов	
Н.контр.	Корж		03.94				СПКБ "ГАЗПРОЕКТ"		
Утвердил	Медведев		03.94						

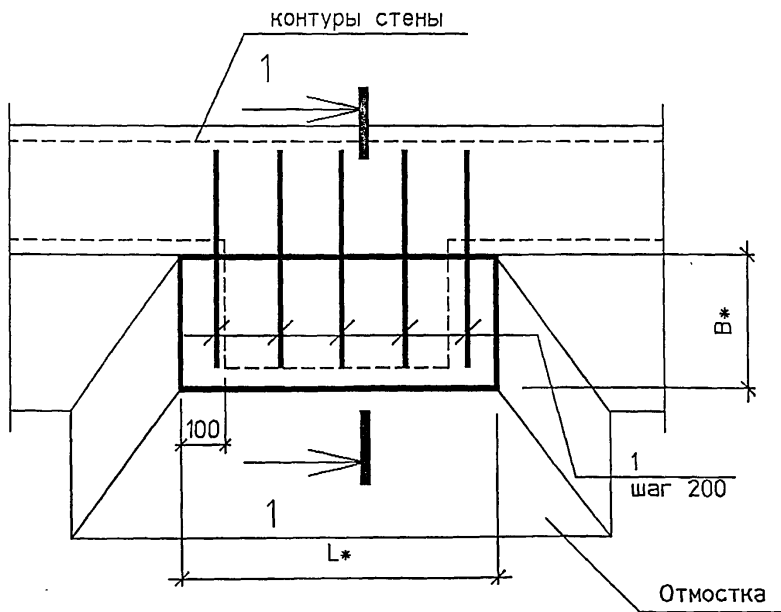
1-1

СПЕЦИФИКАЦИЯ ЭЛЕМЕНТОВ

Поз.	Обозначение	Наименование	Кол.	Масса Ед. кг	Приме- чание
		<u>Детали</u>			
1		10 АИ ГОСТ 5781-87			
		L=800	10		на 1 м по длине



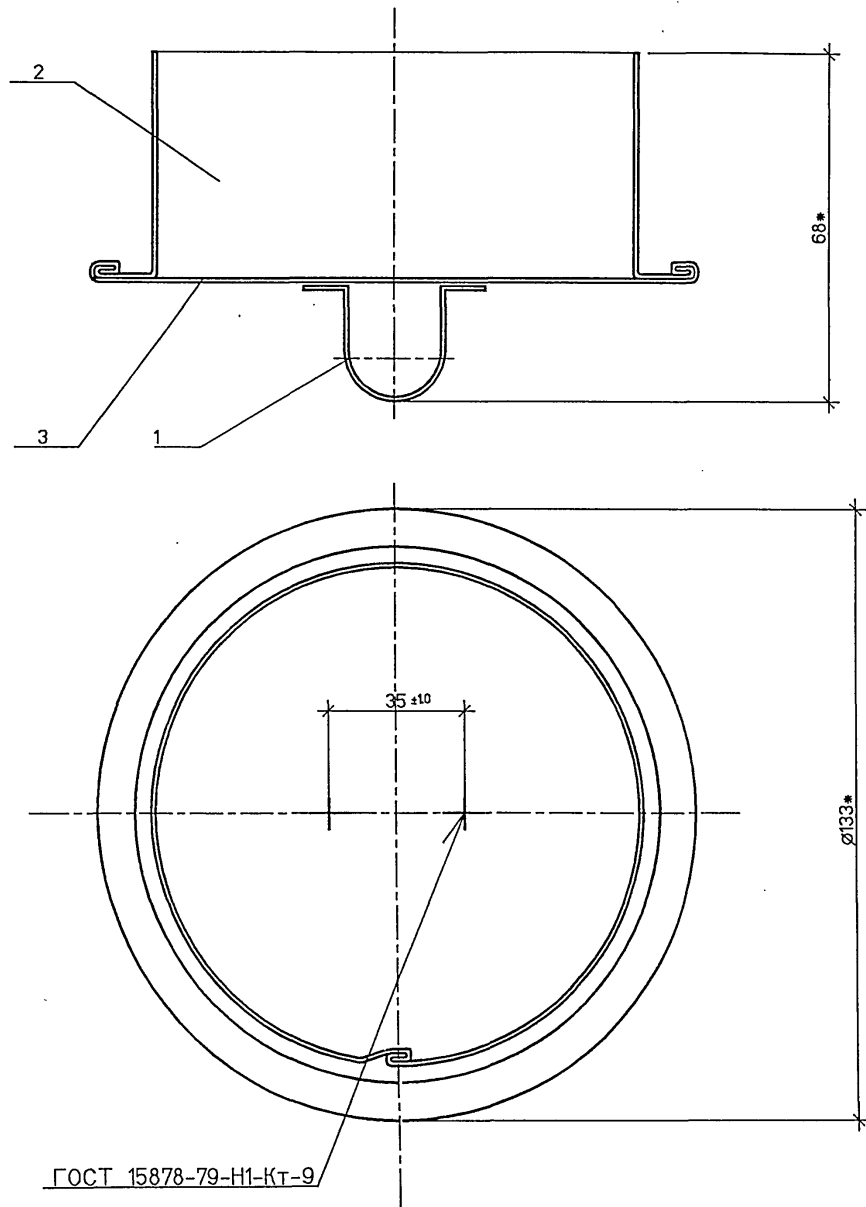
ПЛАН ФУНДАМЕНТА



- 1 Фундамент выполнить из бетона класса В12.5.
- 2 Отметку подошвы принять по глубине заложения существующего фундамента.
- 3 Под подошвой фундамента выполнить щебеночную подготовку толщиной 100 мм.
- 4 * Размеры фундамента уточнить при проектировании.

Имя, подл. Подпись и дата Власт. инст N

						АС50			
Изм.	Кол. экз.	Лист	№ док.	Добл.	Дата	План фундамента в сухих грунтах.	Стадия	Масса	Масштаб
Разраб.	Мокрецов	1	03.99				Р		
Проверил	Антонова		03.99				Лист	Листов	
Н.контр.	Корж		03.99				СПКБ "ГАЗПРОЕКТ"		
Утвердил	Медведев		03.99						



ГОСТ 15878-79-Н1-Кт-9

СПЕЦИФИКАЦИЯ ЭЛЕМЕНТОВ

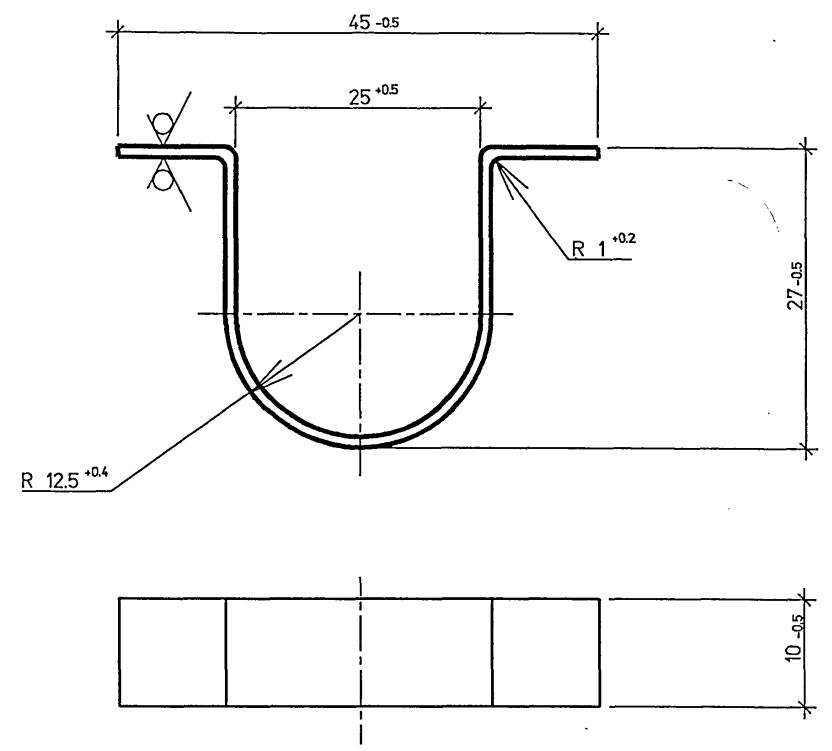
Поз.	Обозначение	Наименование	Кол.	Примечание
		<u>Детали</u>		
1	АС.И-ЗГ.01	Рукоятка	1	
2	АС.И-ЗГ.02	Цилиндр	1	
3		Крышка		
		Лист Б 0.6 ГОСТ 19903-74 С235 ГОСТ 27772-88		
		Ø144 -10	1	0.065 кг

* Размер для справок.

Изм. №	Дата	Подпись и дата	Взам. или №

АС.И-ЗГ1						Стадия	Масса	Масштаб
Изм.	Кол.уч.	Лист	Чок.	Дробл.	Дата	Р		
Разраб.	Мокрецов	01.01.84						
Проверил	Антонова	01.01.84				Лист	Листов	
Н.контр.	Корж	01.01.84				СПКБ "ГАЗПРОЕКТ"		
Утвердил	Мелведев	01.01.84						
Лист Б 0.6 ГОСТ 19903-74 С235 ГОСТ 27772-88								

12.5 (✓)



СОГЛАСОВАНО

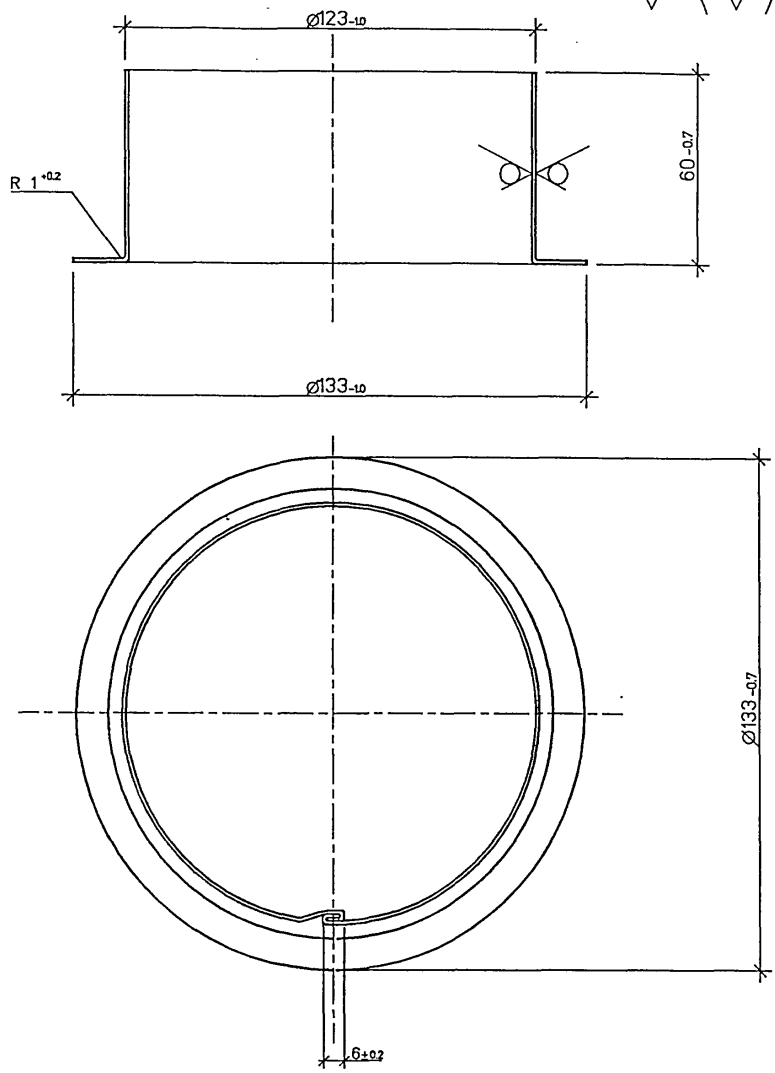
Взак. инв. N

Подпись и дата

инв. N подл.

АС.И-ЗГ1.01						Стадия	Масса	Масштаб
Изм.	Кол.уч.	Лист	№ док.	Пробп.	Дата	P		
Разраб.	Мокрецов	1	03.94		03.94			
Проверил	Антонова				03.94	ЛИСТ	Листов	
Н.контр.	Корж				03.94	СПКБ		
Утвердил	Мелвелев				3.94	"ГАЗПРОЕКТ"		
Лист Б 0.6 ГОСТ 19903-74 С235 ГОСТ 27772-88						Лист Б 0.6 ГОСТ 19903-74 С235 ГОСТ 27772-88		

12.5 (✓)



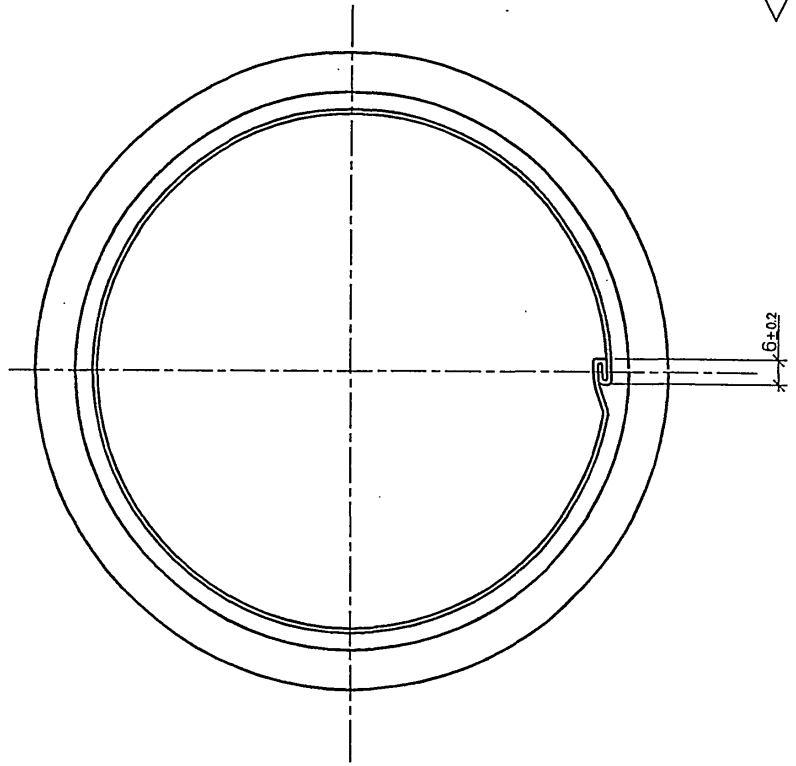
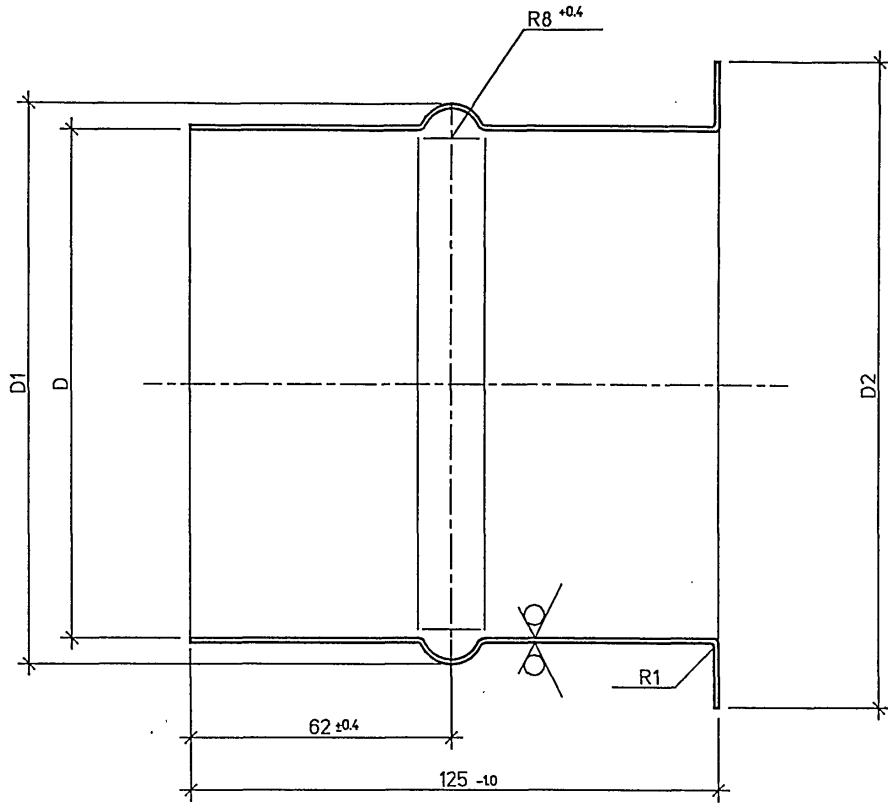
Взак. инв. N

Подпись и дата

инв. N подл.

АС.И-ЗГ1.02						Стадия	Масса	Масштаб
Изм.	Кол.уч.	Лист	№ док.	Пробп.	Дата	P		
Разраб.	Мокрецов							
Проверил	Антонова					ЛИСТ	Листов	
Н.контр.	Корж					СПКБ		
Утвердил	Мелвелев				3.94	"ГАЗПРОЕКТ"		
Лист Б 0.6 ГОСТ 19903-74 С235 ГОСТ 27772-88						Лист Б 0.6 ГОСТ 19903-74 С235 ГОСТ 27772-88		

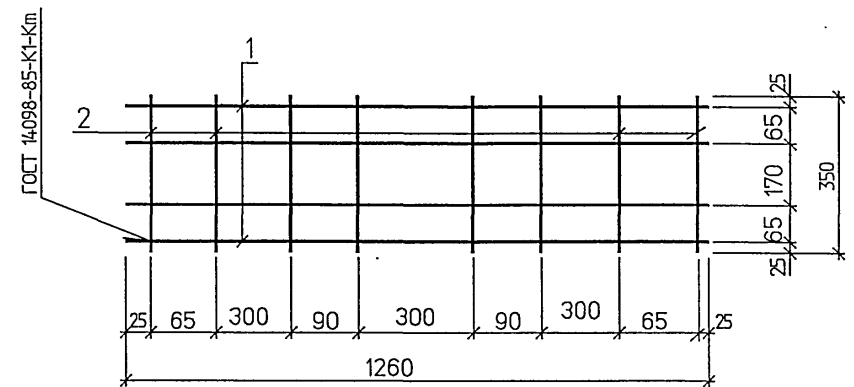
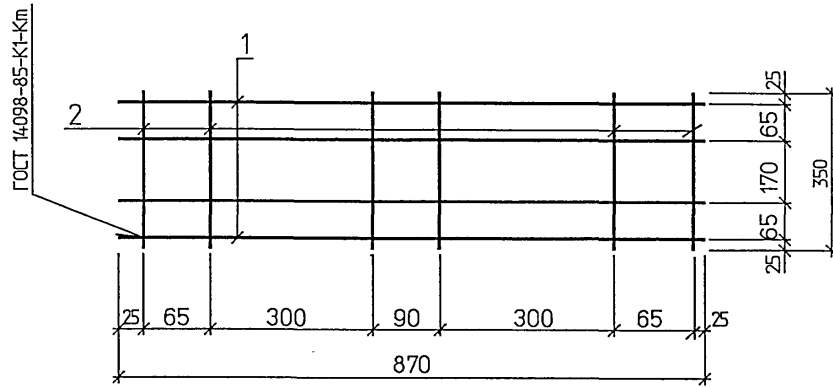
12.5 (✓)



Ив.№ подл.	Подпись и дата	Взам. инв.№

Обозначение	D,мм	D1,мм	D2,мм	Масса, кг
АС.И-ПТ1	125 ± 0.3	135 - 1.0	150 - 1.0	0.25
АС.И-ПТ1-01	115 ± 0.4	125 - 0.9	140 - 1.0	0.22
АС.И-ПТ1-02	135 ± 0.5	145 - 1.0	160 - 1.0	0.27
АС.И-ПТ1-03	220 ± 0.5	230 - 1.0	250 - 1.0	0.61

АС.И-ПТ1					Стадия	Масса	Масштаб
Изм.	Кол.изм.	Лист	№ док.	Подп.	Дата	Р	Листов
Разраб.	Мокрецов	03.94					
Проверил	Антонова	03.94					
Н.контр.	Корж	03.94					
Утвердил	Медведев	3.94					
Лист Б 0.6 ГОСТ 19903-74 С235 ГОСТ 27772-88						СПКБ "ГАЗПРОЕКТ"	



Поз.	Обозначение	Наименование	Кол.	Примеч.
		<u>Детали</u>		
1		φ6 В-II ГОСТ 7348-81 L=870	4	0.34 кг
2		φ3 В-II ГОСТ 7348-81 L=350	6	0.02 кг

Поз.	Обозначение	Наименование	Кол.	Примеч.
		<u>Детали</u>		
1		φ6 В-II ГОСТ 7348-81 L=1260	4	0.51кг
2		φ3 В-II ГОСТ 7348-81 L=350	8	0.02 кг

Изм.	Кол.	Лист	Индок.	Подпись	Дата	АС.И-С1			
Разраб.	Мокрецов			<i>[Signature]</i>		Сетка арматурная С-1	Стадия	Масса	Масштаб
Провер.	Антонова			<i>[Signature]</i>			Р	1.49	
Н.контр.	Корж			<i>[Signature]</i>		Лист	Листов		
Утверд.	Медведев			<i>[Signature]</i>	3.94	СПКБ "ГАЗПРОЕКТ"			

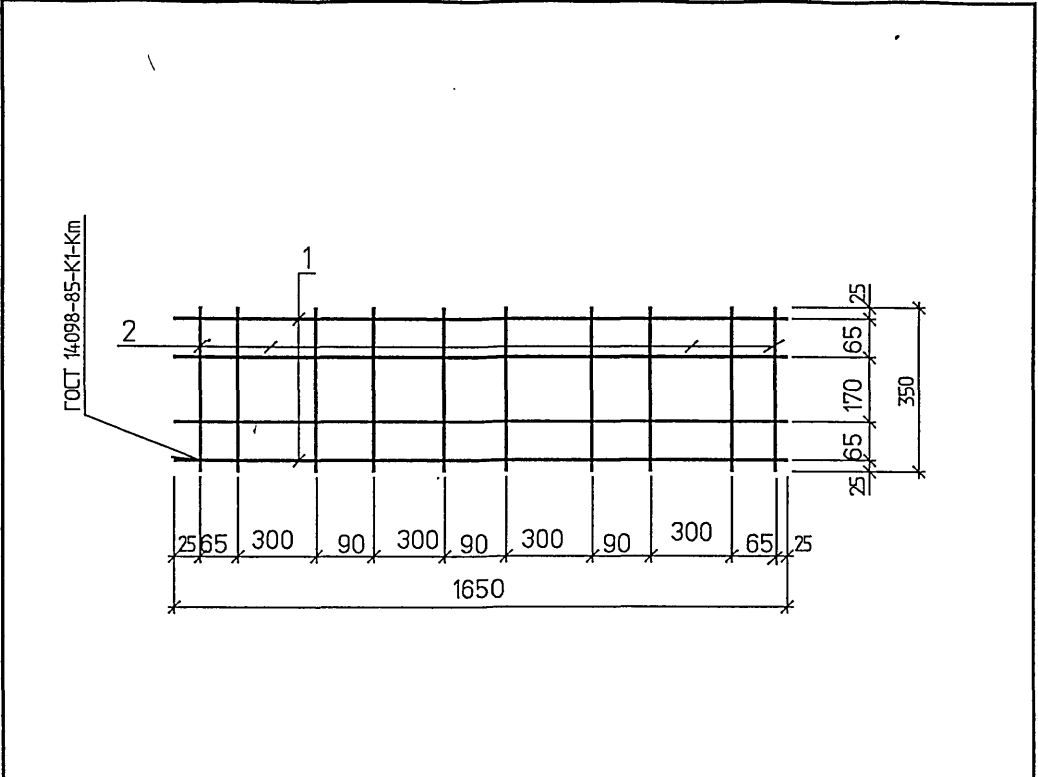
Изм.	Кол.	Лист	Индок.	Подпись	Дата	АС.И-С2			
Разраб.	Мокрецов			<i>[Signature]</i>	03.94	Сетка арматурная С-2	Стадия	Масса	Масштаб
Провер.	Антонова			<i>[Signature]</i>	03.94		Р	2.2	
Н.контр.	Корж			<i>[Signature]</i>	03.94	Лист	Листов		
Утверд.	Медведев			<i>[Signature]</i>	3.94	СПКБ "ГАЗПРОЕКТ"			

Копировал

Формат А4

Копировал

Формат А4

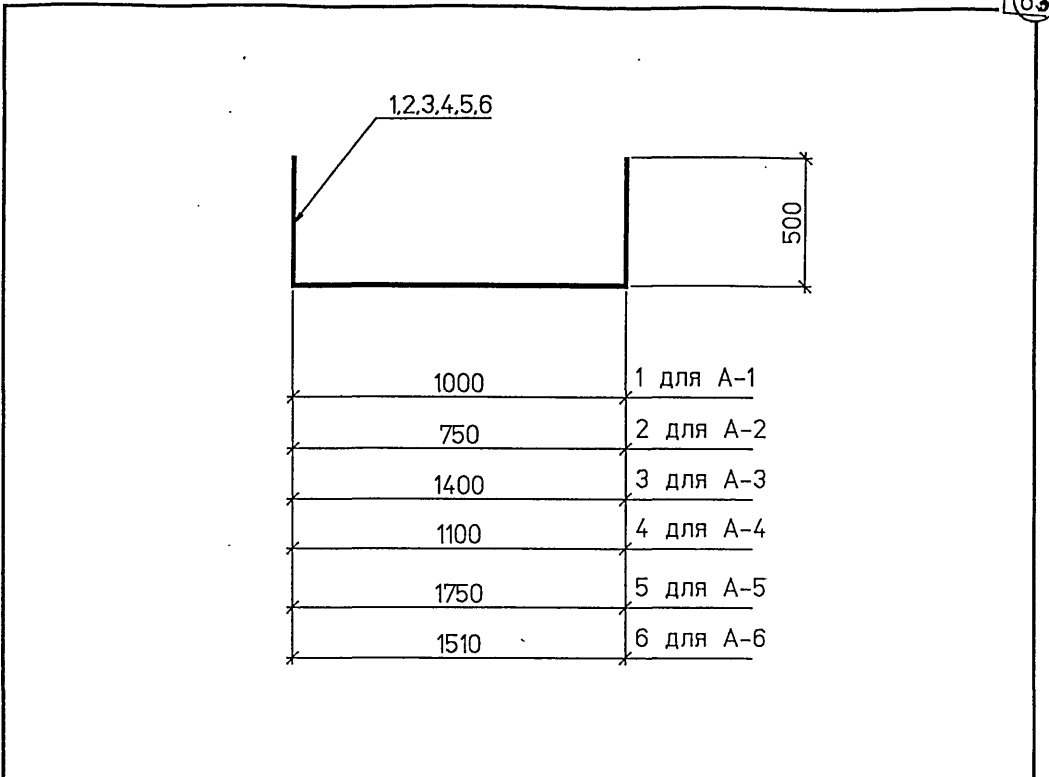


Поз.	Обозначение	Наименование	Кол.	Примеч.
		<u>Детали</u>		
1		φ6 В-II ГОСТ 7348-81 L=1650	4	0.66кг
2		φ3 В-II ГОСТ 7348-81 L=350	10	0.02 кг

АС.И-С3				
---------	--	--	--	--

Изм.	Кол.	Лист	Идок.	Подпись	Дата	Сетка арматурная С-3	Стадия	Масса	Масштаб
Разраб.							Р	2.84	
Провер.							Лист		Листов
Н.контр.							СПКБ "ГАЗПРОЕКТ"		
Утверд.									

Ид. № подл. Подпись и дата. Взам. инв. №



Поз.	Обозначение	Наименование	Кол.	Примеч.
		<u>Детали</u>		
1	1000	1 для А-1	1	0.79кг
2	750	2 для А-2	1	0.69кг
3	1400	3 для А-3	1	0.95кг
4	1100	4 для А-4	1	0.83кг
5	1750	5 для А-5	1	1.09кг
6	1510	6 для А-6	1	0.99кг

АС.И-А1				
---------	--	--	--	--

Изм.	Кол.	Лист	Идок.	Подпись	Дата	Стержни анкерные А-1, А-2, А-3, А-4, А-5, А-6	Стадия	Масса	Масштаб
Разраб.							Р		
Провер.							Лист		Листов
Н.контр.							СПКБ "ГАЗПРОЕКТ"		
Утверд.									

Ид. № подл. Подпись и дата. Взам. инв. №