

ТИПОВОЙ ПРОЕКТ
902-2-321

**СТАНЦИЯ БИОЛОГИЧЕСКОЙ ОЧИСТКИ
СТОЧНЫХ ВОД В АЭРОТЕНКАХ ПРОДЛЕННОЙ АЭРАЦИИ
С АЭРАТОРАМИ НА ВЕРТИКАЛЬНОМ ВАЛУ**
ПРОИЗВОДИТЕЛЬНОСТЬЮ **200** м³/СУТКИ

АЛЬБОМ IV, ЧАСТЬ 2

НЕСТАНДАРТИЗИРОВАННОЕ ОБОРУДОВАНИЕ
ОБОРУДОВАНИЕ ХЛОРДОЗАТОРНОЙ
АЭРАТОР МЕХАНИЧЕСКИЙ ПОВЕРХНОСТНЫЙ
ВЕРТИКАЛЬНЫЙ
ДИАМЕТРОМ 1,25 м (АМПВ-1,25)

ЦЕНТРАЛЬНЫЙ ИНСТИТУТ ТИПОВОГО ПРОЕКТИРОВАНИЯ
ГОССТРОЯ СССР

Москва, А-445, Смольная ул. 22

Сдано в печать 1979 года

Заказ № 7810 Тираж 1920 экз.

ТИПОВОЙ ПРОЕКТ
902-2-321

СТАНЦИЯ БИОЛОГИЧЕСКОЙ ОЧИСТКИ СТОЧНЫХ ВОД В АЭРОТЕНКАХ ПРОДЛЕННОЙ АЭРАЦИИ С АЭРАТОРАМИ НА ВЕРТИКАЛЬНОМ ВАЛУ

ПРОИЗВОДИТЕЛЬНОСТЬЮ **200** м³/СУТКИ

СОСТАВ ПРОЕКТА :

- Альбом I - Пояснительная записка (из типового проекта 902-2-323).
Альбом II - Генплан. Производственно-вспомогательное здание.
Альбом III - Часть 1. Блок емкостей АМ-230. Контактные резервуары.
Часть 2. Блок емкостей АМ 330. Контактные резервуары.
Альбом IV - Часть 1. Нестандартизированное оборудование. Оборудование хлордозаторной.
Аэрактор механический, поверхностный, вертикальный диаметром 1,0 м (АМПВ - 1,0).
Часть 2. Нестандартизированное оборудование. Оборудование хлордозаторной.
Аэрактор механический, поверхностный, вертикальный диаметром 1,25 м
(АМПВ - 1,25).
Альбом V - Заказные спецификации
Альбом VI - Сметы Часть 1. Общая часть. Блоки емкостей. Контактные резервуары.
Часть 2. Производственно-вспомогательное здание.

ПРИМЕНЕННЫЕ ТИПОВЫЕ МАТЕРИАЛЫ:

- Типовой проект 902-2-255 - Станция биологической очистки сточных вод
с циркуляционными окислительными каналами
производительностью 100, 200 м³/сутки. Альбом III.
Здание решеток.
Типовой проект 902-2-248 - Установка по доочистке сточных вод на песчаных
фильтрах производительностью 100, 200 м³/сутки

А ЛЬ Б О М IV Часть 2

РАЗРАБОТАН ПРОЕКТНЫМ ИНСТИТУТОМ
ЦНИИЭП ИНЖЕНЕРНОГО ОБОРУДОВАНИЯ

ГЛАВНЫЙ ИНЖЕНЕР ИНСТИТУТА *Кетаов* КЕТАОВ
ГЛАВНЫЙ ИНЖЕНЕР ПРОЕКТА *Свердлов* СВЕРДЛОВ

ПРОЕКТ УТВЕРЖДЕН ГОСГРАЖДАНСТРОЕМ
ПРИКАЗ № 144 ОТ 19 ИЮЛЯ 1977 Г.
РАБОЧИЕ ЧЕРТЕЖИ ВВЕДЫ В ДЕЙСТВИЕ
ЦНИИЭП ИНЖЕНЕРНОГО ОБОРУДОВАНИЯ
ПРИКАЗ № 102 ОТ 29 СЕНТЯБРЯ 1978 Г.

Содержание альбома

Обозначение	Наименование	Стр.
	Обложка	
	Титульный лист	1
	Содержание альбома	2
711.02.000.РР	Установка азартара вертикального ф 1250 Расчеты.	3
711.02.000.В0	Установка азартара вертикального ф 1250. Чертеж общего вида. Лист 1.	4
711.02.000.В0	Установка азартара вертикального ф 1250. Чертеж общего вида. Лист 2.	5
711.02.000.В0	Установка азартара вертикального ф 1250. Чертеж общего вида. Лист 3	6
711.02.000.В0	Установка азартара вертикального ф 1250. Чертеж общего вида. Лист 4	7
711.02.000.В0	Установка азартара вертикального ф 1250. Чертеж общего вида. Лист 5	8
711.03.000.В0	Футляр для поврежденных баллонов с хларам Чертеж общего вида. Лист 1.	9
711.03.000.В0	Футляр для поврежденных баллонов с хларам Чертеж общего вида. Лист 2	10
711.04.000.В0	Пряезвик для хлара Чертеж общего вида. Лист 1	11
711.05.000.В0	Нейтрализатор Чертеж общего вида. Лист 1	12
711.06.000.В0	Подставка на весах для 3 ^х баллонов Чертеж общего вида. Лист 1	13
711.06.000.В0	Подставка на весах для 3 ^х баллонов. Чертеж общего вида. Лист 2.	14

государственный комитет по гражданскому строительству и архитектуре при госстрое СССР
ЦНИИЭП инженерного оборудования

Установка аэратора
вертикального
Ф 1250
Расчеты
711. 02. 000 РР

Гл. инженер проекта Шинков Я.П.

Начальник отдела Сухаренко Г.Г.

Руководитель разработки
Кремнев В.П.

1978 г.

$\rho = 1000 \text{ кг/м}^3$ - плотность жидкости
 $U_n = 4 \text{ м/с}$ - периферийная скорость вращения аэратора
 $Q_{ж}$ - количество жидкости, перекачиваемой аэратором

$$Q_{ж} = K' \frac{\pi^2 \cdot U_n^2}{2Z} \left(U^2 - \frac{2t}{3} \right) \left(1 - \frac{b}{D} \right); \text{ где:}$$

U^2 - скорость падения жидкости на входе в аэратор:

$$U_0 = \sqrt{2g(h+b)} = \sqrt{2 \cdot 9.8(0.1+0.2)} = 2.42 \text{ м/с}$$

t - время пробега лопастью расстояния, равного ширине между лопастями $t = \frac{1}{\pi Z}$.

$$n = \frac{30 U_n}{\pi R} = \frac{30 \cdot 4}{3.14 \cdot 0.625} = 61.08 \text{ об/мин} \approx 1 \text{ об/с}$$

$$t = \frac{1}{1.8} = 0.125 \text{ с}$$

$$Q_{ж} = 0.62 \frac{3.14^2 \cdot 1.25^2}{2 \cdot 8} (2.42 - \frac{9.8 \cdot 0.125}{3}) \left(1 - \frac{0.3}{1.25} \right) = 0.6 \cdot 2.01 \cdot 0.76 = 0.915 \text{ м}^3/\text{с}$$

$$N_{(нетто)} = \frac{0.62 \cdot 1000 \cdot 0.915 \cdot 4^2}{2 \cdot 1000} \left[1 + \frac{9.8(2 \cdot 0.1 + 0.2)}{4^2} \right] = 4.53 \cdot 1.245 = 5.65 \text{ кВт}$$

Принимаем двигатель 4А1325, имеющий мощность $N=7.5 \text{ кВт}$, частоту вращения $n=1500 \text{ об/мин}$.

Для обеспечения окружной скорости около 4 м/с на лопатках аэратора принимаем червячный редуктор 4-160-25-52-5

Крутящий момент на тихоходном валу будет:

$$M_{кр} = \frac{974 \cdot N \cdot L \cdot Z}{n \cdot Z^2} = \frac{974 \cdot 7.5 \cdot 25 \cdot 0.87}{1500} = 106 \text{ кгсм}$$

Допустимый крутящий момент для данного редуктора $M_{кр}=111 \text{ кгсм}$

Консольные нагрузки на тихоходном валу отсутствуют.

711.02.00.000 РР

Лист 4

1. Введение

Аэратор механический предназначен для работы на станциях биологической очистки сточных вод с аэротенками продленной аэрации производительностью $400 \dots 700 \text{ м}^3/\text{сутки}$.

В конструкциях аэраторов применены кольцеобразные диски с вертикальными лопатками.

В качестве привода механического аэратора использован асинхронный двигатель 4А1325, мощность $N=7.5 \text{ кВт}$, частота вращения $n=1500 \text{ об/мин}$ и червячный редуктор 4-160-25-52-5, передаточное число $i=25$ (4-160-25-52-5 как вариант)

Применение червячного редуктора типа „4” в качестве привода механического аэратора согласовано с Киевским ВНИИ редуктор 17 мая 1978 года в ведомость согласования ИИИ-4490/В.

2. Расчеты

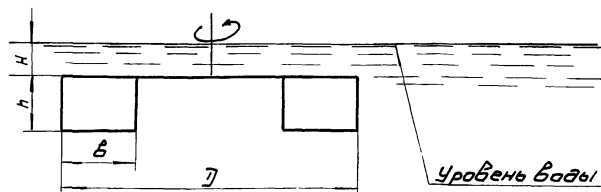
Расчеты выполнены по методике, изложенной в книге „Очистка производственных сточных вод в

711.02.00.000 РР

ИЗМ	АНЕТ	И ДАТ	ВЗАМ	ИНЫ	ИНВ	ИДУБА	ПОДАТЬ	И ДАТА
РАЗРАБ	ПЛАВЫГИНА							
ПРОВ	КРЕМНЕВ							
ГИП	ШИНКОВ							
И.КОНТ	ХРОМИХИНА							
УТВ.	СУХАРЕНКО							

аэротенках”. Автор Карелин Я.Я. и другие, „Стройиздат”, 1973 г.

Расчет потребляемой мощности



$D = 1250 \text{ мм}$; $H = 100 \text{ мм}$; $B = 300 \text{ мм}$; $h = 200 \text{ мм}$
 $Z = 8$ шт - количество лопастей

Мощность (нетто), потребляемая аэратором:

$$N_{(нетто)} = \frac{K' \rho Q_{ж} U_n^2}{2 \cdot 1000} \left[1 + \frac{2(2h+h)}{U_n^2} \right];$$

где K' - коэффициент, учитывающий количество лопастей

$$K' = \frac{1}{1 + \frac{3.6}{Z} \cdot \frac{1}{1 - \left(\frac{2h}{U_n} \right)^2}} \quad \tau_{вн} = 0.325 \text{ м} \quad \tau_{вн} = 0.625 \text{ м}$$

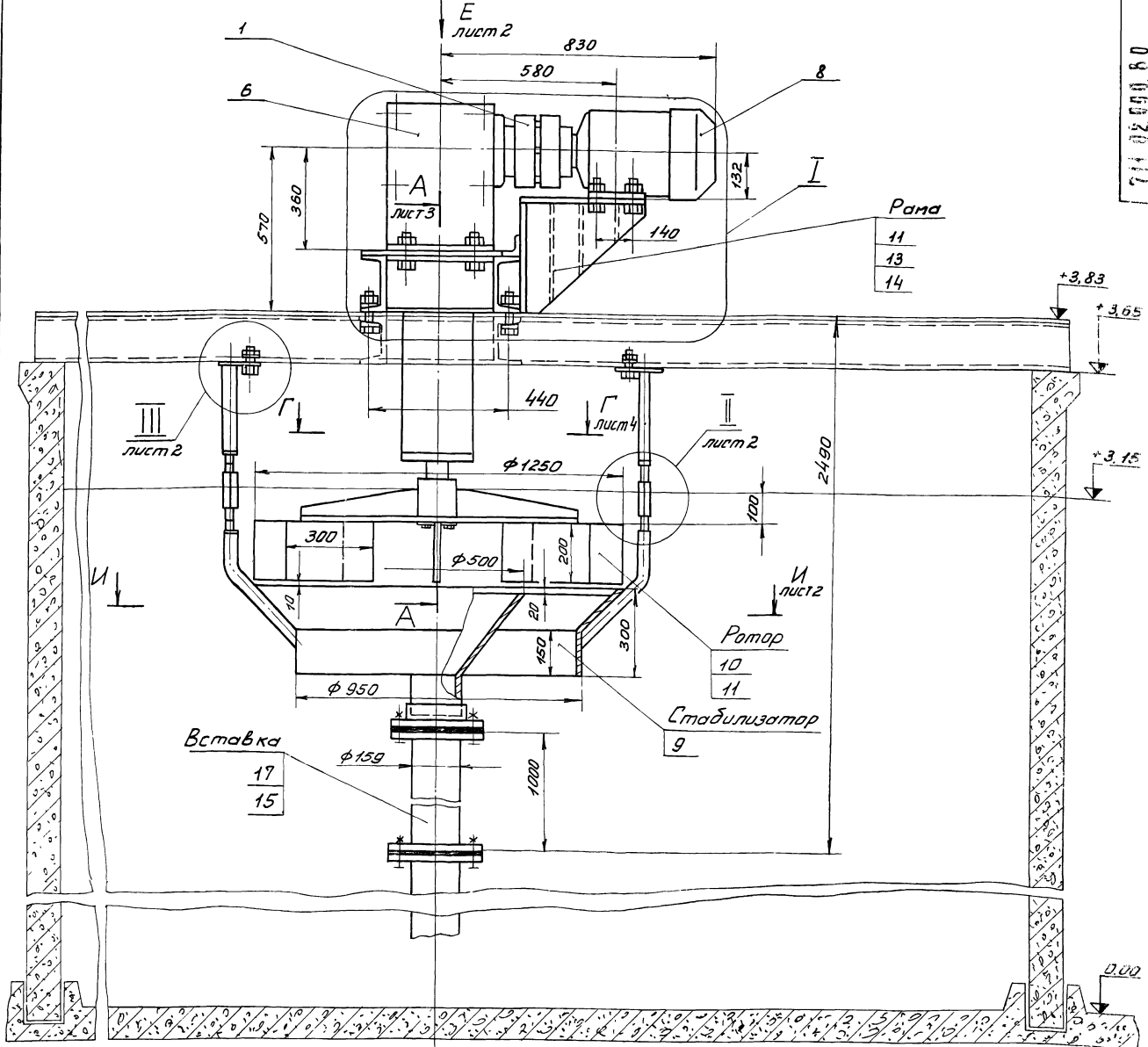
$\tau_{вн}$ - Внутренний радиус аэратора

$\tau_{вн}$ - Внешний радиус аэратора

$$K' = \frac{1}{1 + \frac{3.6}{8} \cdot \frac{1}{1 - \left(\frac{0.325}{0.625} \right)^2}} = \frac{1}{1 + 0.45 \cdot \frac{1}{0.73}} = 0.62$$

711.02.00.000 РР

Лист 3



Поз.	Наименование	Кол.	Дополнительные указания
<i>Стандартные изделия</i>			
<i>Муфта шаровая втулочно-палевой</i>			
<i>Воя ГОСТ 21424-75</i>			
1	250-40-П. 1-38-Г. 1	1	
2	2000-70-П. 1-70-Г. 1	1	
3	Подшипник 715 18к ГОСТ 333-74	2	
5	Подшипник 315 ГОСТ 8338-75	1	
<i>Прочие изделия</i>			
6	Редуктор 4-160-25-52-5	1	Барышский
7	Редуктор 4-160-25-56-5 (вариант)	-	редукторный завод
8	Двигатель 4А 13254 (ГОСТ 19823-74) (N=7,5кВт; n=1500 об/мин)	1	Завод, вольта г. Таллин
<i>Материалы</i>			
<i>Лист ГОСТ 19903-74 Ст 3 ГОСТ 74637-69</i>			
9	Лист Б-4	70кг	
10	Лист Б-6	35кг	
11	Лист Б-10	130кг	
12	Лист Б-20	20кг	

13	Швеллер 20 ГОСТ 8240-72 Ст 3 ГОСТ 535-58	40кг
14	Уголок 5-50x50x4 ГОСТ 8509-72 Ст 3 ГОСТ 535-58	30кг
15	Ст 3 ГОСТ 380-74	80кг
16	Сталь 45 ГОСТ 1050-74	30кг
17	Труба 159x6 ГОСТ 8732-78 Д ГОСТ 8731-74	27кг

Техническая характеристика

- Диаметр ротора азратара, мм 1250
- Количество лопастей ротора, шт 8
- Частота вращения ротора, об/мин 60

Технические требования.

- Сварные швы по ГОСТ 5264-69.
- Покрытие - эмаль перхлорвиниловая марки ХВ-1100, ГОСТ 6993-70.

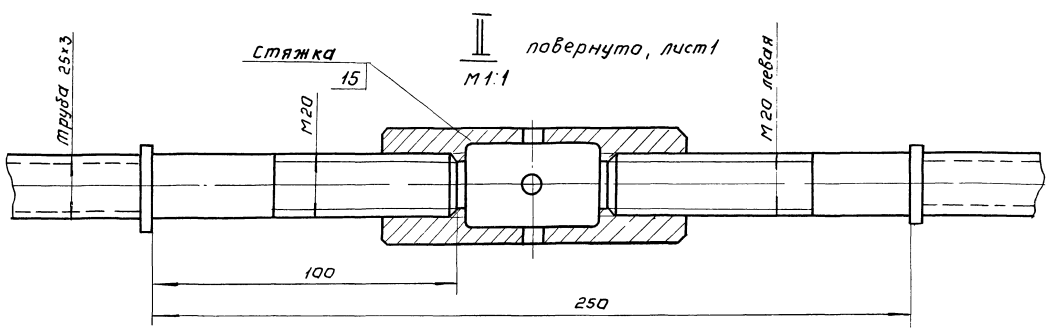
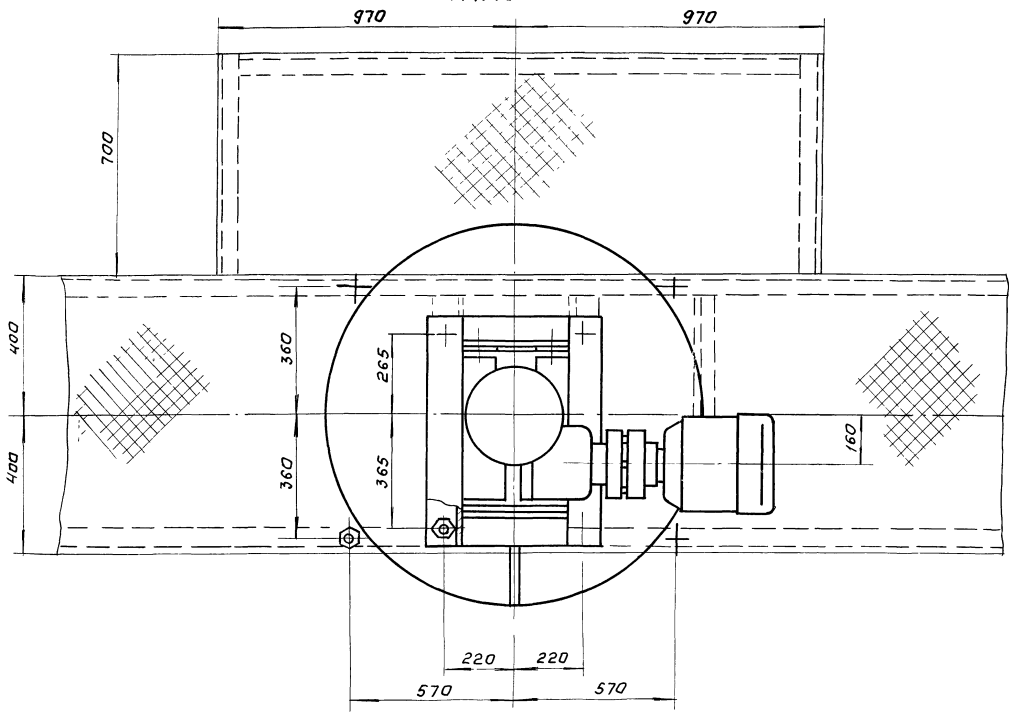
№ ЧЕРТЕЖА, ПОДПИСИ И ДАТА
 ВЫПОЛНИЛ
 ПРОВЕРИЛ
 УТВЕРДИЛ

711.02.000.60

ИЗМ.	ЛИСТ	№ ДОКУМ.	ПОДП.	ДАТА	УСТАНОВКА АЗРАТОРА ВЕРТИКАЛЬНОГО Ф 1250 ЧЕРТЕЖ ОБЩЕГО ВИДА.	АНТ.	МАССА	МАСШТАБ
7						ЛИСТ 1	700	1:10
РАЗРАБ.	ПРОВЕР.	ПРОЕКТИРОВА				ЛИСТОВ 5		
КОНТР.	ИСПОЛН.							
УТВ.								

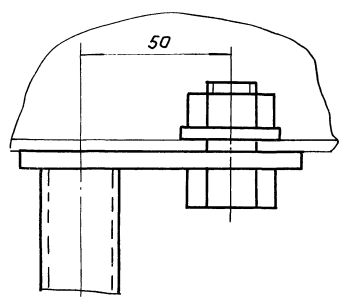
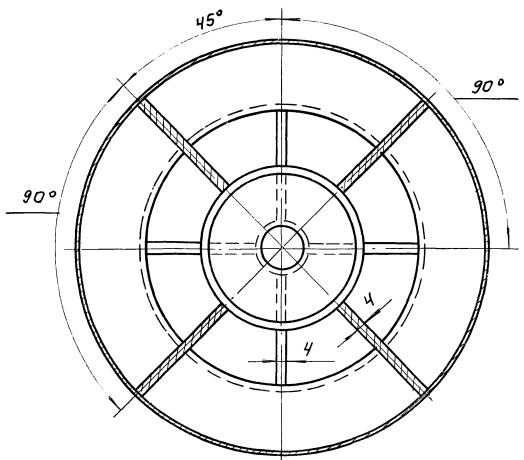
ЦНИИЭП ИНЖ. ОБСЛУЖИВАНИЯ

Вид Е лист 1
М 1:10



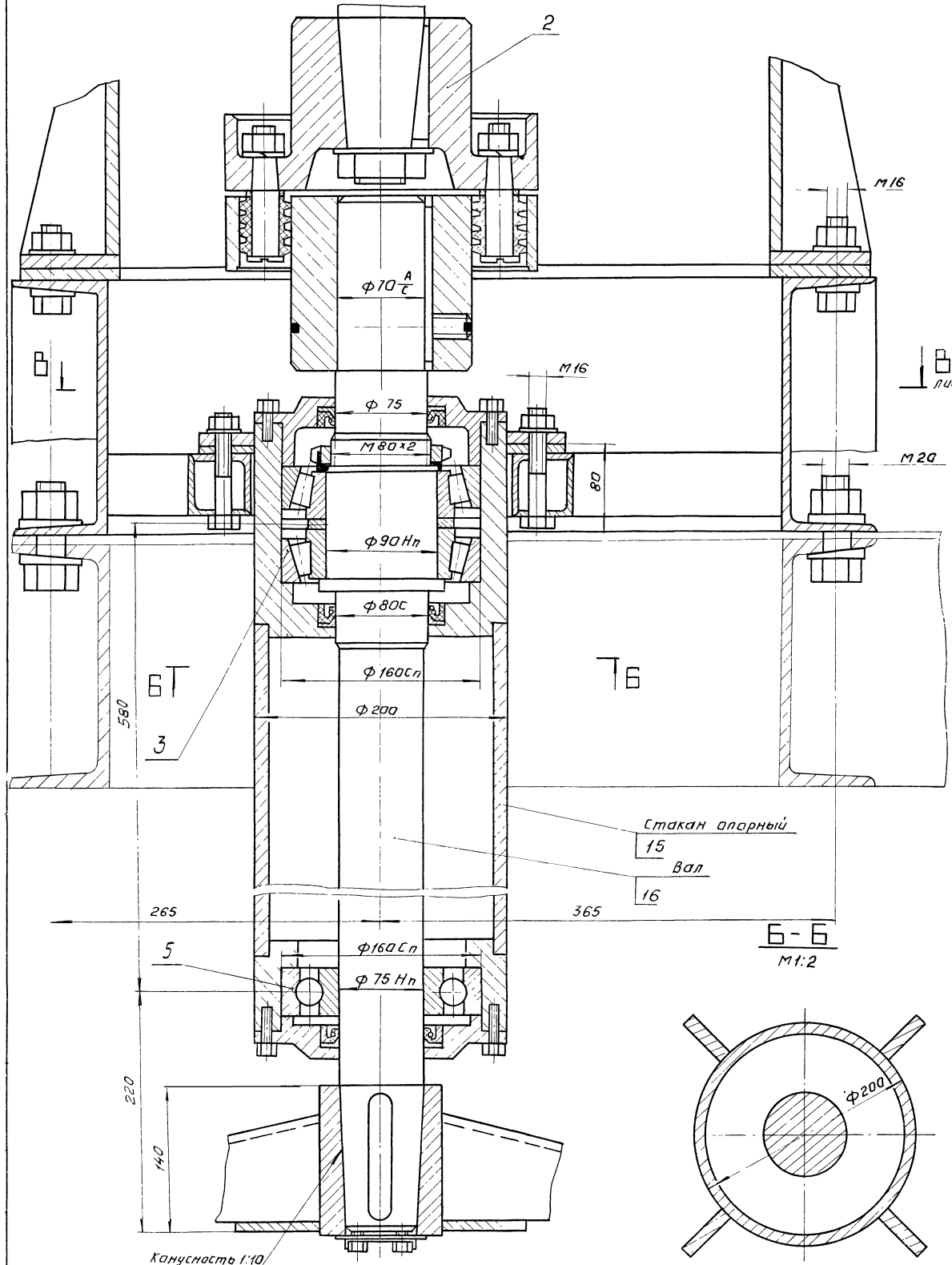
И-И лист 1
М 1:10

III лист 1
М 1:1



A-A лист 1
M 1:2

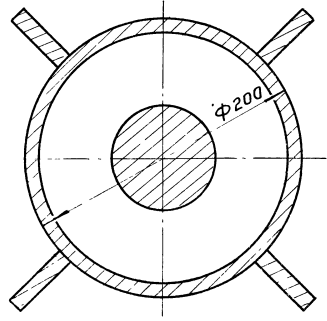
711.02.000.60



лист 4

Стакан аларный
15
Вал
16

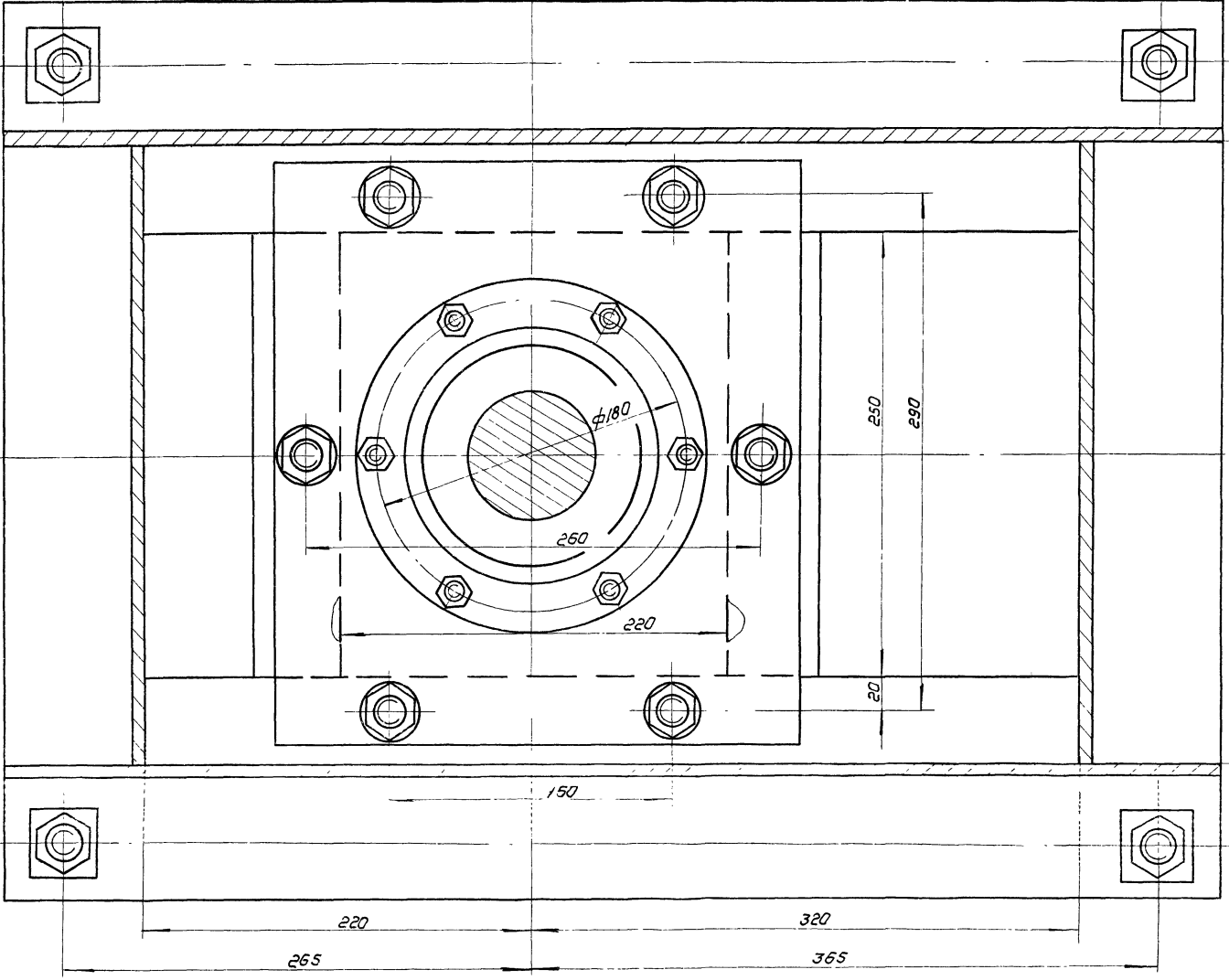
Б-Б
M 1:2



Конусность 1:10

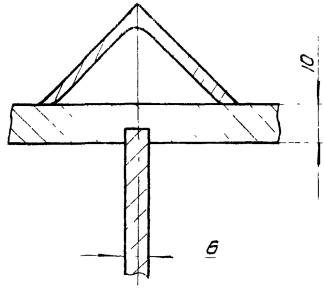
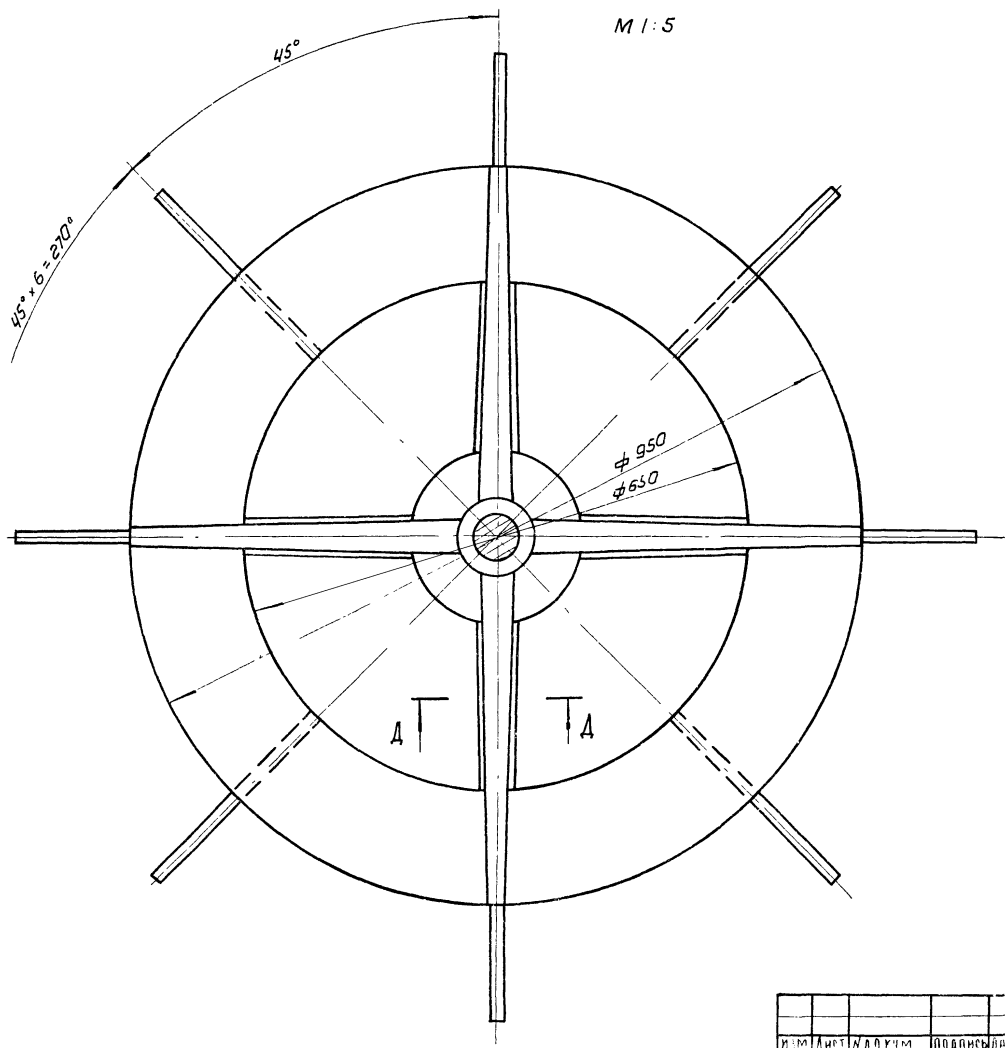
ТН ПОВОЙ ПИОЕКТ 902 - 2 - 322

И ЧВН ПОДА. ПОДРИСЬ МААТА Б.З.АМ. ИВЕН. ИНОУ. ВУБА. ПОДРИСЬ МААТА

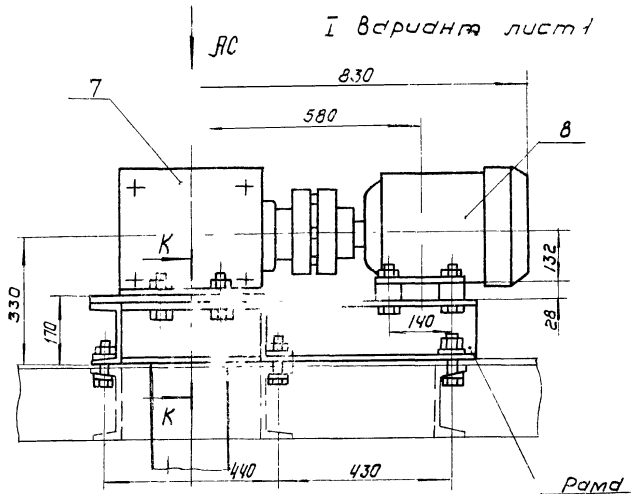


□ - □ лист 1
M 1:5

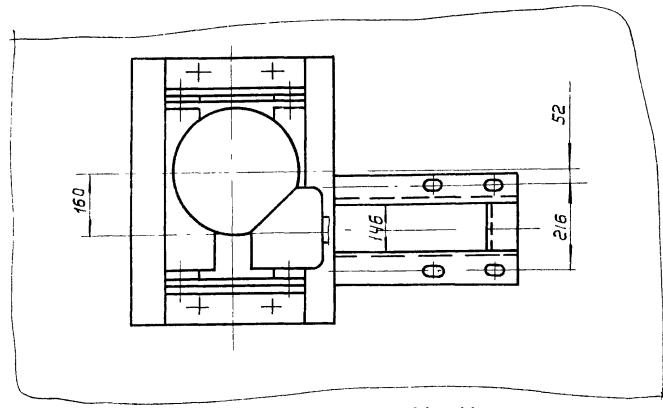
Δ - Δ
M 1:1



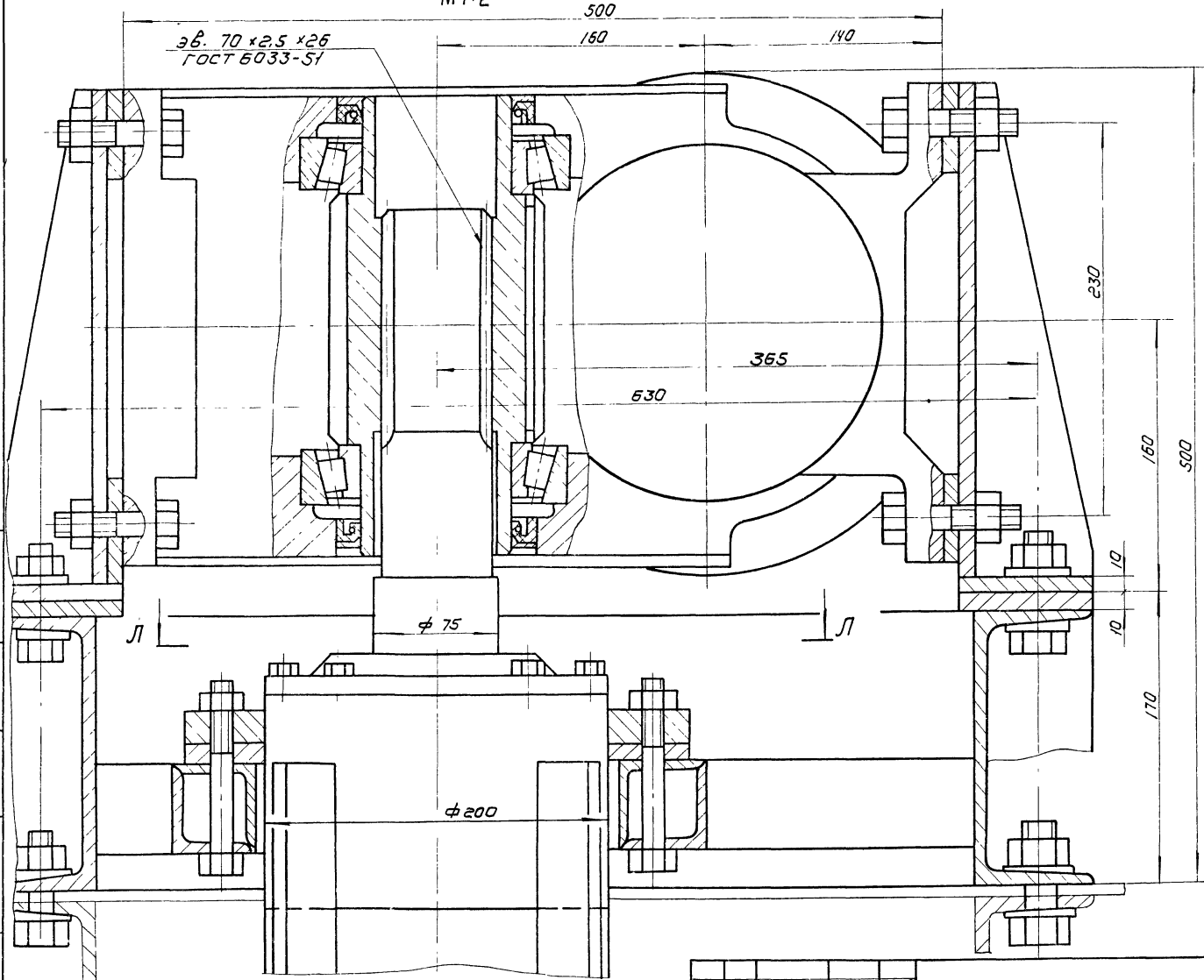
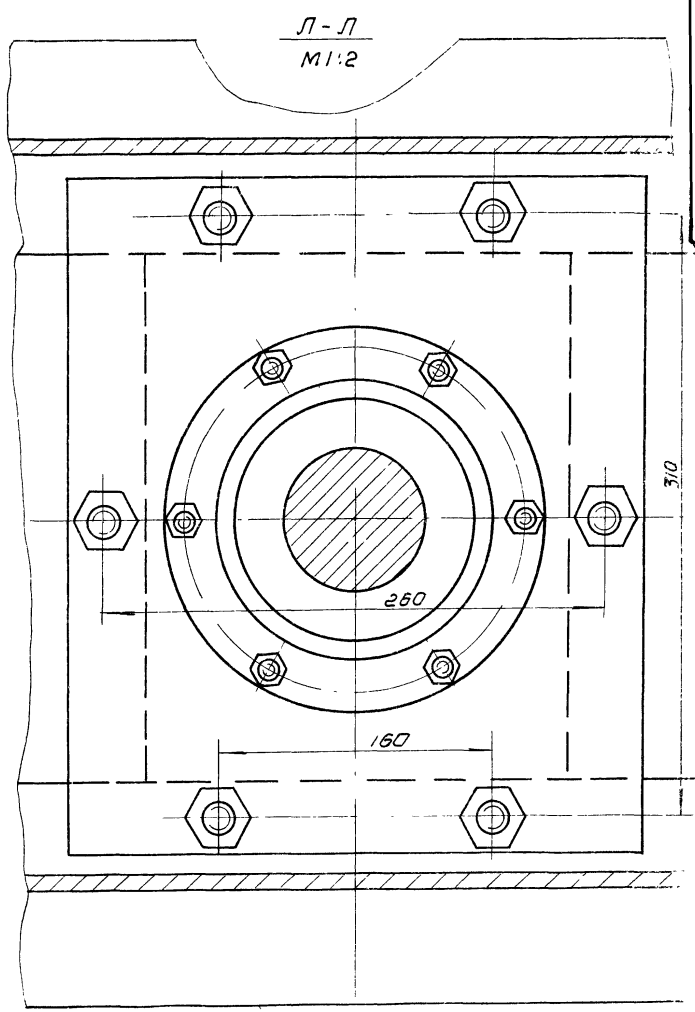
ИМ	ЛИСТ	ИДОКУМ	ПОДРИСЬ	ДАТА



Вид Ж
авидатель не показан



K-K
M1:2



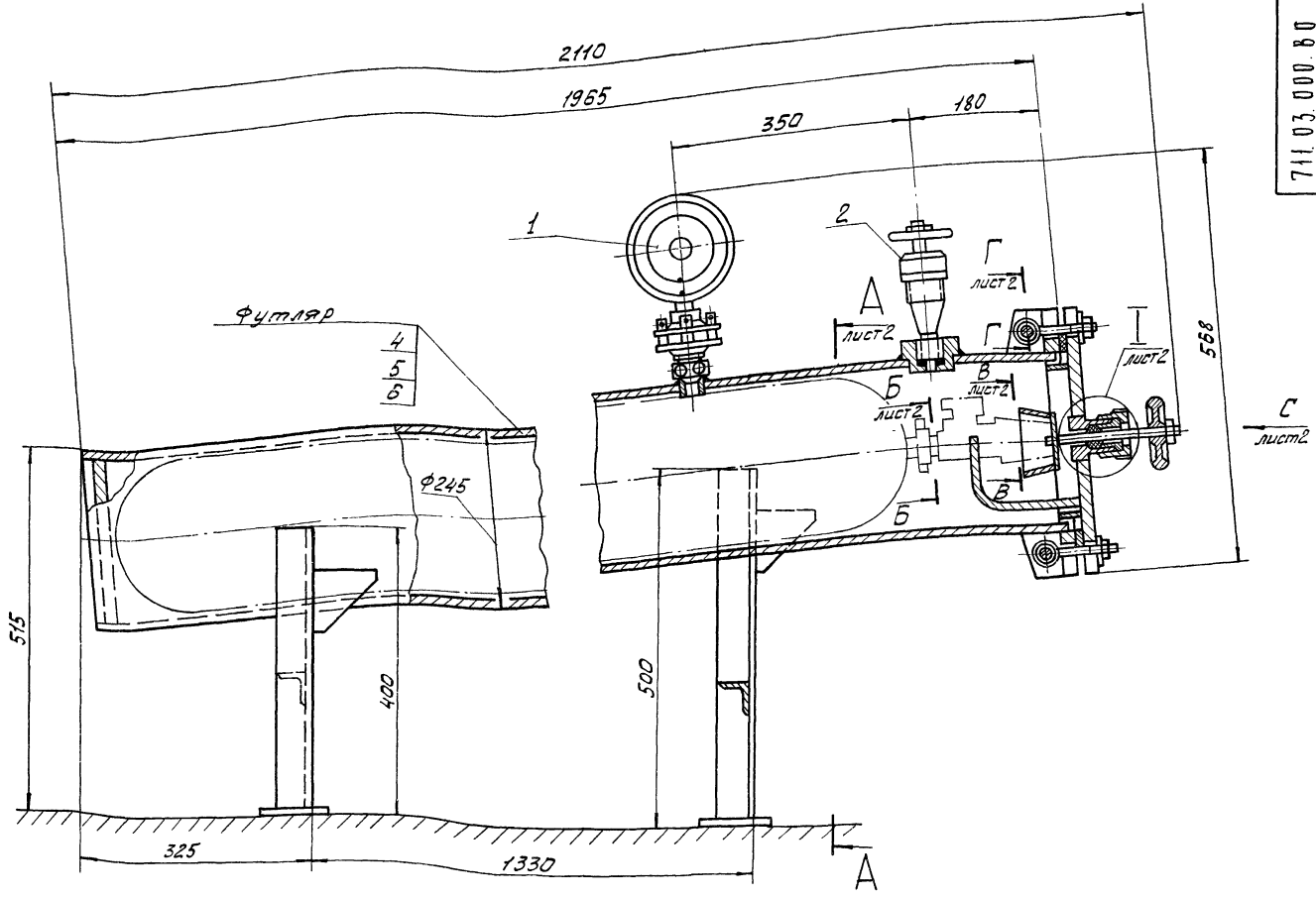
ЧЕЛОВЕК. ПОДПИСЬ И ДАТА. ОБЪЕМ ИЛИ МАССА. ПОДПИСЬ И ДАТА.

ИЗМ	АНСТ	ИЛОКНМ	ПОДПИСЬ	ДАТА
-----	------	--------	---------	------

711.02.000.80

АНСТ
5

711.02.000.80



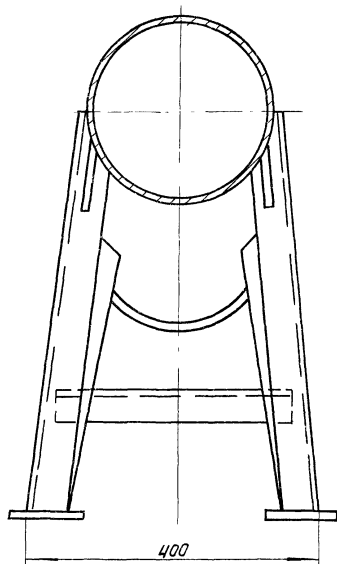
Поз.	Наименование	Кол.	Дополнительные указания
	<u>Прочие изделия</u>		
1	Манометр ГОСТ 8625-77		Завод "Манометр" г. Москва
2	Вентиль 15Г 13Бх		Курганский арматурный завод
	<u>Материалы</u>		
4	Труба 245х7 ГОСТ 8732-70 Д ГОСТ 8731-74	105кг	
5	Уголок 5-40х40х4 ГОСТ 8509-72 ст3 ГОСТ 535-58	12кг	
6	Лист Б-15 ГОСТ 19903-74 ст3 ГОСТ 14637-69	15кг	
7	Ст3 ГОСТ 380-71	30кг	
8	Фторопласт-3 ГОСТ 13744-76	0,5кг	

- 1 Сварные швы по ГОСТ 5264-69
- 2 Покрытие - эмаль перхлорциниловая марки ХВ-1100. ГОСТ 8993-70
- 3 После сборки футляр подвергнуть гидравлическому и пневматическому испытаниям согласно "Правилам устройства и безопасной эксплуатации сосудов, работающих под давлением" пп 156, 167, 266 $P_{max} = 0,9 \text{ МПа}$ (9 кгс/см²).

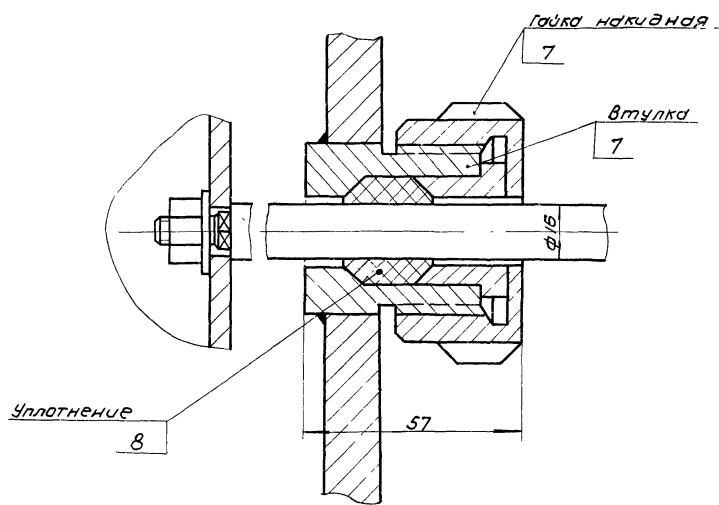
ИЗМЕН. ПОСЛ. И ДАТА. ИЖЕН. АВТ. ИЖЕН. ДАТА.

711.03.000.60			ЛИТ.	МАССА	МАСШТАБ
ИЗМ.	ЛИСТ	ДОКУМ.	ПОДП.	ДАТА	ФУТЛЯР ДЛЯ ПОВРЕЖДЕННЫХ БАЛЛОНОВ С ХАВРДМ.
РАЗРАБ.	ПАРЫГИНА				ЧЕРТЕЖ ОБЩЕГО ВИДА.
ПРОВЕД.	КРЕМНЕВ				
Т. КОНТР.	ШИШКОВ				
Д. К. О.	ГРАФЬКИН				
И. КОНТР.	ХРОМЫКИНА				
ЧТБ	СЧАДЕНКО				
			ЛИСТ 1	ЛИСТОВ 2	
			ЦНИИЭП ИНЖЕНЕРНОГО ОБОРУДОВАНИЯ КО		

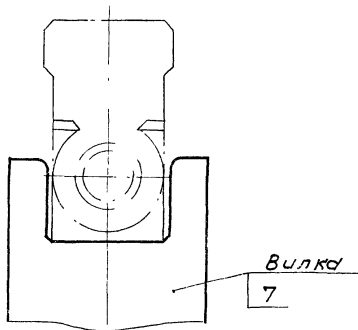
A-A лист 1



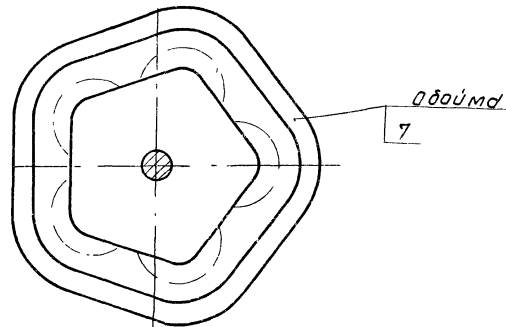
I-I лист 1
M1:1



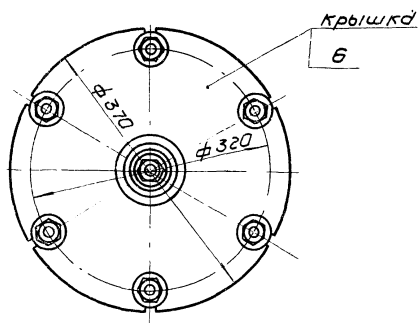
Б-Б лист 1
M1:1



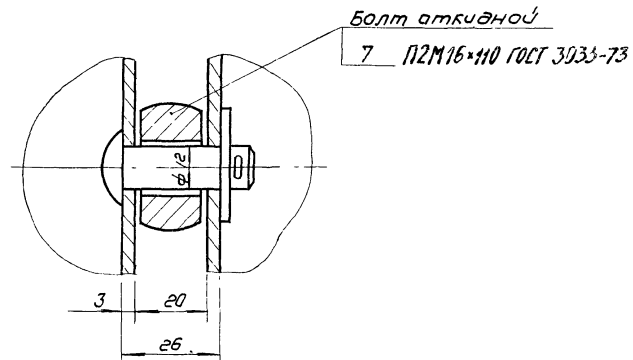
В-В лист 1
M1:1



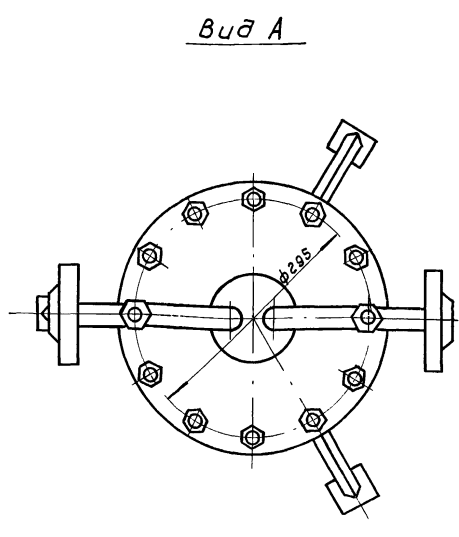
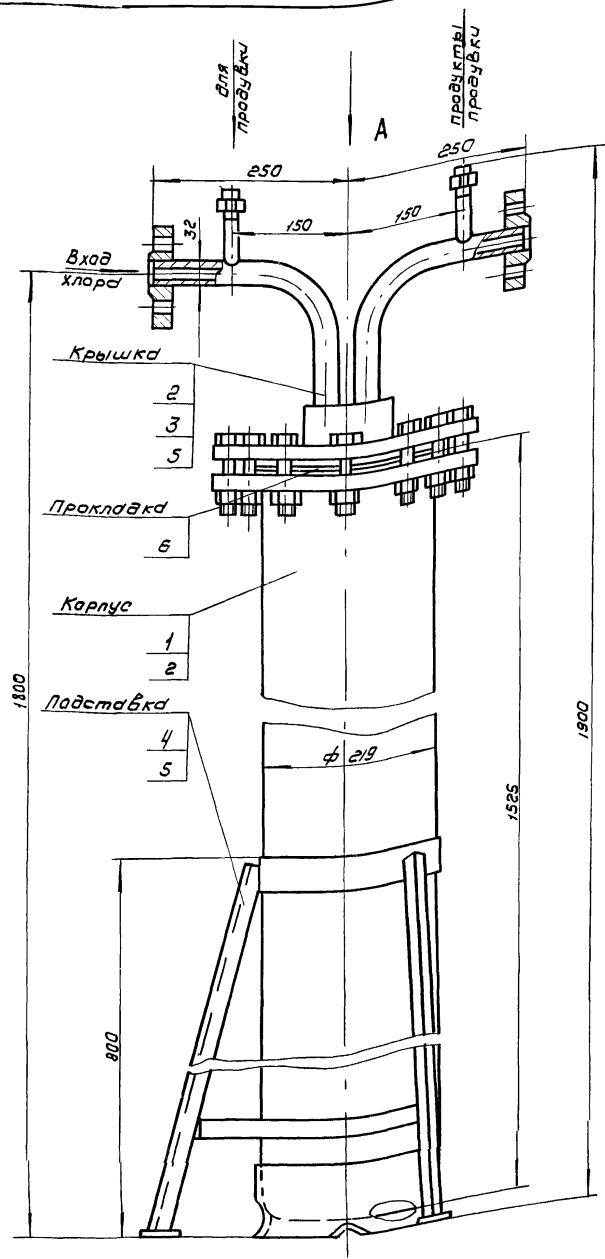
Вид С лист 1



Г-Г лист 1
M1:1



ИЗМ. Лист. Подпись. Дата. Подпись и дата. Подпись и дата.



Техническая характеристика

1. Среды в аппарате хлор

2. Максимальное рабочее давление МПа (кгс/см²) -1,6 (16)

Технические требования

1. Сварные швы по ГОСТ 5264-69

2. Покрытие - эмаль перхлорвиниловая марки ХВ-1100, ГОСТ 6993-70.

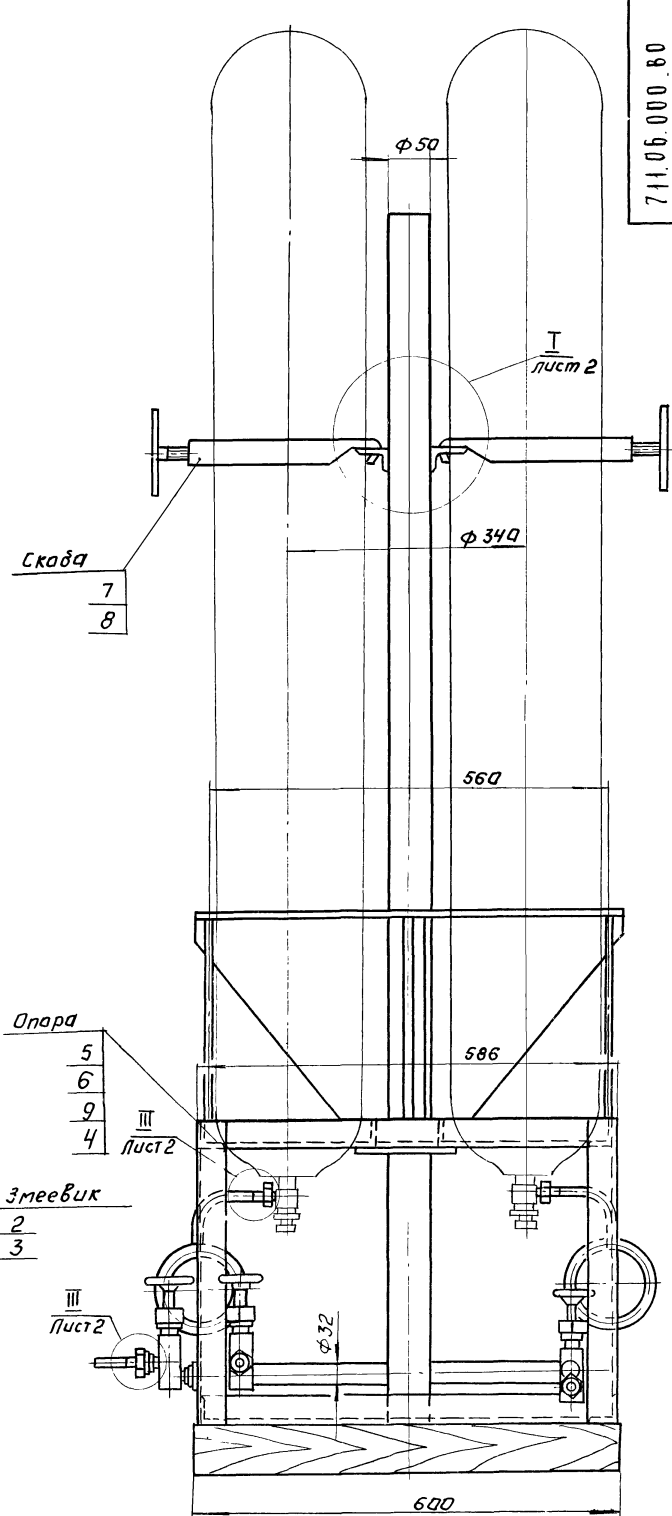
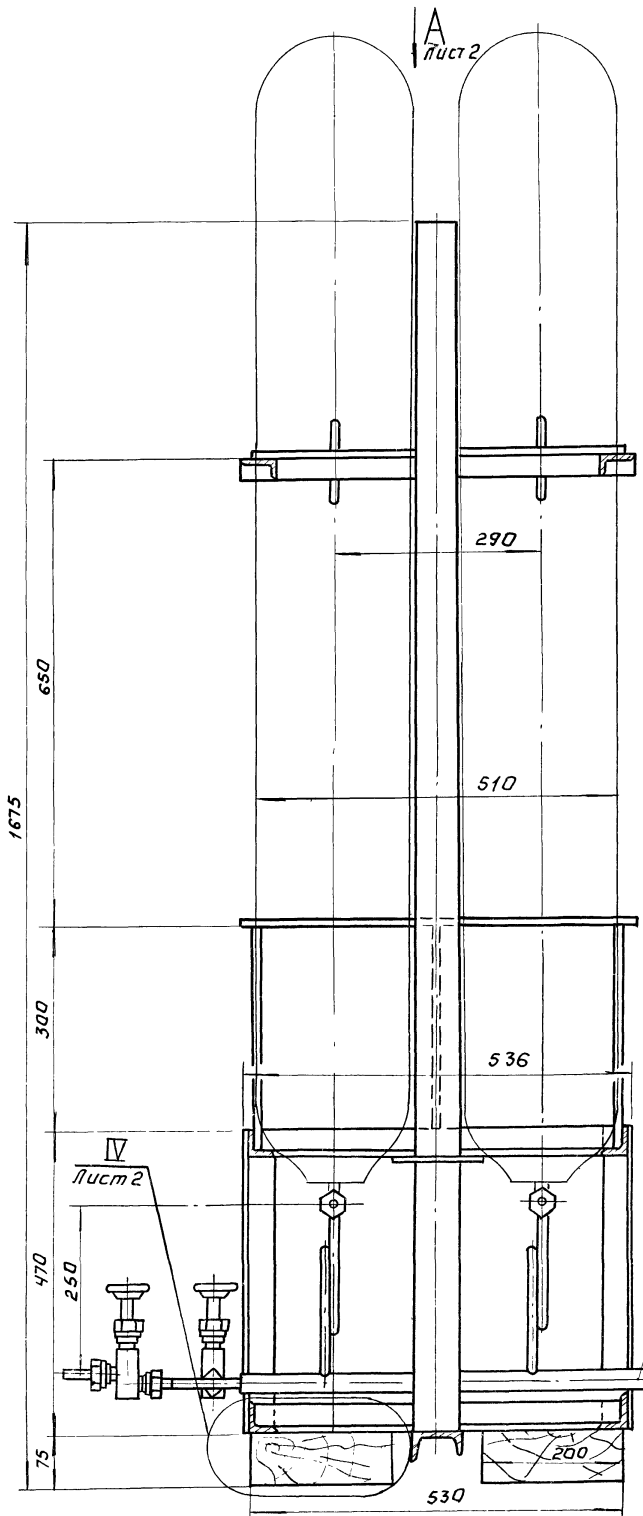
3. После сборки грязевик подвергнуть гидравлическому испытанию согласно «Правилам устройства и безопасной эксплуатации сосудов, работающих под давлением» п. 4-7

$P_{max} = 2,4 \text{ МПа (24 кгс/см}^2\text{)}$

№поз.	наименование	кол.	Дополнительные указания
	Прочие изделия		
1	Баллон 50-200 с защемителем ГОСТ 549-73	1	
	Материалы		
2	Лист Б-15 ГОСТ 19903-74 Ст 3 ГОСТ 14637-69	26 кг	
3	Труба 32x3,5 ГОСТ 8134-75 Д ГОСТ 8133-74	8 кг	
4	Уголок Б 32x32x4 ГОСТ 8509-72 Ст 3 ГОСТ 535-58	3 кг	
5	Ст 3 ГОСТ 380-71	6 кг	
6	Фторопласт-3 ГОСТ 13744-76	1,5 кг	

ИЗМ. ПОДА. ПОДАТЬ И ДАТА ВЗЯМ. ИМВ. ИМВ. И ДАТА ПОДАТЬ И ДАТА

711.04.000.80				Грязевик для хлора		Лист	Масса	Масштаб
ИЗМ.	Лист	№ докум.	Подпись	Дата	Чертеж общего вида	Т	125	1:5
РАЗРАБ.	ЛАВЫГИНА					Лист	Листов 1	
ПРОВ.	КРЕМНЕВ					ЦНИЭП		
Т. КОНТР.	ШИПКОВ					Инженерного оборудования		
ГКО	Графский					г. Москва		
И. КОНТР.	АРОМХИНА							
УТВ.	Сухаренко							



Поз.	Наименование	кол.	Дополнительные указания
	<u>Прочие изделия</u>		
1	Вентиль запорный цапковый 15с 118к; Ду10; Ру 25	1	
	<u>Материалы</u>		
	Труба гост 8734-75 Д гост 8733-74		
2	Труба 14x2	1,5кг	
3	Труба 32x4	3,5кг	
4	Труба 50x3	7кг	
5	Уголок 6-40x40x4 гост 8509-72 Ст. 3 гост 535-58	25кг	
6	Швеллер 6,5 гост 8240-72 Ст. 3 гост 535-58	4кг	

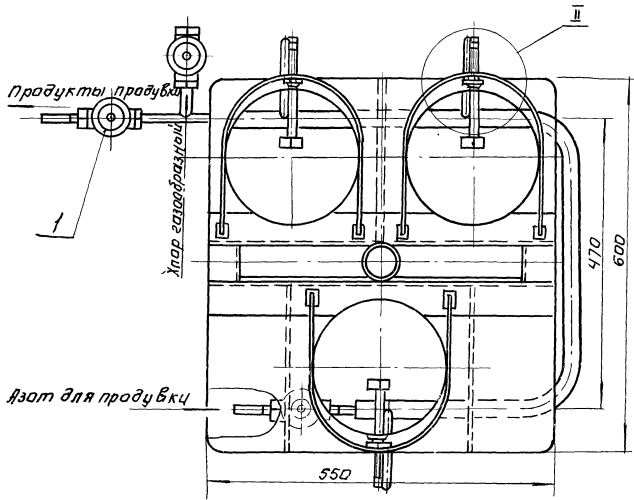
7	Лист 6-4 гост 19903-74 Ст. 3 гост 14637-69	14кг
8	Ст. 3 гост 380-71	5кг
9	Брусак 75x200 гост 8486-66	2006г ³

1. Сварные швы - по гост 5264-69
2. Покрытие - эмаль перхлорвиниловая марки ХВ-1100 гост 6993-70

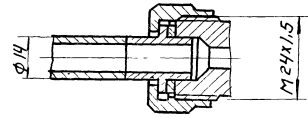
711.06.000.60

ЭМ ЛИСТ	И ДОКУМ	ПОДП.	ДАТА	Поставка на весах для 3х баллонов. Чертеж общего вида.	Лист	Масса	Масштаб
РАЗРАБ.	ПАРЫГИНА				Т	63	1:5
ПРОВЕР.	КРЕМНЕВ				Лист 1		Листов 2
Т.КОНТ.	ТРАЩКИН				ЦНИИЭП ИИЖ		
И.П.	ШИЖОВ				ОБОРУДОВАНИЯ КО		
И.КОНТ.	ХРОМАКИНА			УТВ	С.А.РЕВЕНКО		

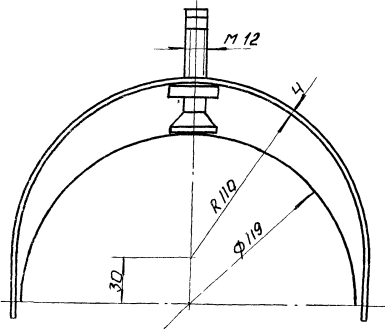
Вид А лист 1



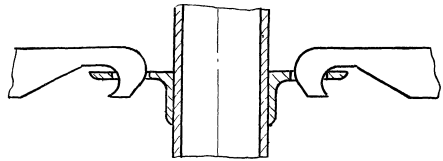
II
лист 1
M1:1



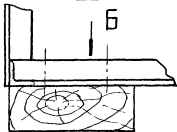
II
M1:2



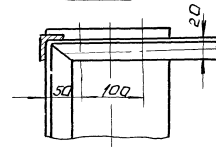
I
лист 1
M1:2



IV
лист 1



Вид Б



ИЗМ	ЛИСТ	ДОКУМЕНТ	ПОДП.	ДАТА
-----	------	----------	-------	------

711.06.000.60