

# ТИПОВОЙ ПРОЕКТ

## 902-2-297

ОЧИСТНЫЕ СООРУЖЕНИЯ ДЛЯ СТОЧНЫХ ВОД ОТ МОЙКИ  
АВТОМОБИЛЕЙ С РАСХОДОМ ВОДЫ 10 л/сек  
ПРИ ОБОРОТНОМ ВОДОСНАБЖЕНИИ

( ВАРИАНТ ДЛЯ СТРОИТЕЛЬСТВА В МОКРЫХ ГРУНТАХ )

## АЛЬБОМ II

Чертежи СТРОИТЕЛЬНЫХ ИЗДЕЛИЙ

14832-02

Цена 0-93

КФ ЦИТП

ЦЕНТРАЛЬНЫЙ ИНСТИТУТ ТИПОВОГО ПРОЕКТИРОВАНИЯ  
ГОССТРОЯ СССР  
КИЕВСКИЙ ФИЛИАЛ  
г. Киев-57 ул. Эжена Потье № 12

*29/13*  
Заказ № *14166* Инв. № *14832-02* Листов *700*  
Сдано в печать *10/II* 198*4* г. Цена *0-93*

# ТИПОВОЙ ПРОЕКТ

## 9 02-2-297

ОДИНСТВЕННЫЕ СООРУЖЕНИЯ ДЛЯ СТОЧНЫХ ВОД ОТ МОЙКИ  
АВТОМОБИЛЕЙ С РАСХОДОМ ВОДЫ 10 л/сек  
ПРИ ОБОРОТНОМ ВОДОСНАБЖЕНИИ

( ВАРИАНТ ДЛЯ СТРОИТЕЛЬСТВА В МОКРЫХ ГРУНТАХ )

## Альбом II

### СОСТАВ ПРОЕКТА :

Альбом I - ОБЩАЯ ПОЯСНИТЕЛЬНАЯ ЗАПИСКА.  
ТЕХНОЛОГИЧЕСКИЕ ЧЕРТЕЖИ.  
АРХИТЕКТУРНО-СТРОИТЕЛЬНЫЕ РЕШЕНИЯ.  
ОТОПЛЕНИЕ И ВЕНТИЛЯЦИЯ.  
ЭЛЕКТРОТЕХНИЧЕСКИЕ ЧЕРТЕЖИ.

Альбом II - ЧЕРТЕЖИ СТРОИТЕЛЬНЫХ ИЗДЕЛИЙ

Альбом III - ЗАКАЗНЫЕ СПЕЦИФИКАЦИИ

Альбом IV - СМЕТЫ

РАЗРАБОТАН  
ПРОЕКТНЫМ ИНСТИТУТОМ  
ГИПРОАВТОТРАНС

ГЛАВНЫЙ ИНЖЕНЕР ИНСТИТУТА  
М.М. ШАХИЕС

ГЛАВНЫЙ ИНЖЕНЕР ПРОЕКТА  
В.С. КИРИЛЛОВ

ТЕХНО-РАБОЧИЙ ПРОЕКТ  
УТВЕРЖДЕН  
МИНАВТОТРАНСОМ РСФСР  
12. ИЮН. 1977 г ДОПОЛНЕ-  
НИЕМ К ПРОТОКОЛУ № 422

И ВВЕДЕН В ДЕЙСТВИЕ

С 25.02.78.....

4832-02

Альбом II

902-2-297

СТР.	ЛИСТ	ФОРМАТ	ОБОЗНАЧЕНИЕ	НАИМЕНОВАНИЕ	ПРИМЕЧАНИЕ
2	КЖИ-1	И	ТП- -КЖИ	Общие данные ведомость чертежей (начало)	
3	КЖИ-2	И	ТП- -КЖИ	Общие данные ведомость чертежей (продолжение)	
4	КЖИ-3	И	ТП- -КЖИ	Общие данные ведомость чертежей (продолжение)	
5	КЖИ-4	И	ТП- -КЖИ	Общие данные ведомость чертежей (окончание)	
6	КЖИ-5	И	ТП- -КЖИ	Пояснительная записка (начало)	
7	КЖИ-6	И	ТП- -КЖИ	Пояснительная записка (окончание)	
8	КЖИ-7	И	ТП- -КЖИ-КП1	Каркас пространственный КП1	
9	КЖИ-8	И	ТП- -КЖИ-КП2	Каркас пространственный КП2	
10	КЖИ-9	И	ТП- -КЖИ-КП3	Каркас пространственный КП3	
11	КЖИ-10	И	ТП- -КЖИ-КР1, КР2	Каркасы плоские КР1, КР2	
12	КЖИ-11	И	ТП- -КЖИ-КР3	Каркас плоский КР3	
13	КЖИ-12	И	ТП- -КЖИ-КР4	Каркас плоский КР4	
14	КЖИ-13	И	ТП- -КЖИ-С1	Сетка арматурная С1	
15	КЖИ-14	И	ТП- -КЖИ-С2	Сетка арматурная С2	
16	КЖИ-15	И	ТП- -КЖИ-С3	Сетка арматурная С3	
17	КЖИ-16	И	ТП- -КЖИ-С4	Сетка арматурная С4	

14832-02

ТП- 902-2-297 -КЖИ

ИЗМ. ЛИСИ. ПРОДОЛЖ. ПЕР. ДАТА

ИЗМ.	ЛИСИ	ПРОДОЛЖ.	ПЕР.	ДАТА
ИЗМ. АСО	МОРКОРЯН		4. 1976	
ИЗМ. КОСТР	КОМОРОВ			
ИЗМ. СЛЕЦ.	АКСЕНОВ			
ИЗМ. РУК. ГР.	АКСЕНОВА			

Общие данные  
Ведомость чертежей  
(начало)

ИНТ.	ЛНСТ	ЛНСТОВ
ТР		
ГИПРОАВТОТРАНС г. Москва		

Заказ № 4514  
Ильинский Ладанский завод  
Итого в 30.09.76  
Цирк. № 30.09.76

Цирк. № 30.09.76  
Ильинский Ладанский завод

СТР.	ЛИСТ	ФР-МАТ	ОБЪЯВЛЕНИЕ	НАИМЕНОВАНИЕ	ПРИМЕЧАНИЕ
18	БЖН-17	11	ТП-	-БЖН-С5	СЕТКА АРМАТУРНАЯ С5
19	БЖН-18	11	ТП-	-БЖН-С6	СЕТКА АРМАТУРНАЯ С6
20	БЖН-19	11	ТП-	-БЖН-С7	СЕТКА АРМАТУРНАЯ С7
21	БЖН-20	11	ТП-	-БЖН-С8	СЕТКА АРМАТУРНАЯ С8
22	БЖН-21	11	ТП-	-БЖН-С9	СЕТКА АРМАТУРНАЯ С9
23	БЖН-22	11	ТП-	-БЖН-С10	СЕТКА АРМАТУРНАЯ С10
24	БЖН-23	11	ТП-	-БЖН-С11	СЕТКА АРМАТУРНАЯ С11
25	БЖН-24	11	ТП-	-БЖН-С12	СЕТКА АРМАТУРНАЯ С12
26	БЖН-25	11	ТП-	-БЖН-С13, С14	СЕТКИ АРМАТУРНЫЕ С13, С14
27	БЖН-26	11	ТП-	-БЖН-С15	СЕТКА АРМАТУРНАЯ С15
28	БЖН-27	11	ТП-	-БЖН-С16, С17	СЕТКИ АРМАТУРНЫЕ С16, С17
29	БЖН-28	11	ТП-	-БЖН-МН1	МОДЕЛИ ЗАБЕЛАННОЕ МН1
30	БЖН-29	11	ТП-	-БЖН-МН2	МОДЕЛИ ЗАБЕЛАННОЕ МН2

ТП- 902-2-297 -РЖИ 44832-02

ИЗДАНИЕ ПОДРОБНОСТИ

ОБЩИЕ ДАННЫЕ  
ВЕДОМОСТЬ ЧЕРТЕЖЕЙ  
(ПРОДОЛЖЕНИЕ)

ЛИСТ ЛИСТ ЛИСТОВ  
ТФ 2

ГИПРОАВТОТРАНС  
г. МОСКВА

Арсен II

902-2-297

Исполн. Ситникова Г.И.  
Листов 1-1

Задан № 1574  
Изм. № 0000  
97448

Имя Фамилия Подпись и дата  
Имя Фамилия Подпись и дата  
Имя Фамилия Подпись и дата  
Имя Фамилия Подпись и дата

Алгоритм II  
902-2-297

Стр.	Лист	Формат	Обозначение	Наименование	Примечание
31	КЖН-30	И	ТП- -КЖН-МН3	Изделие закладное МН3	
32	КЖН-31	И	ТП- -КЖН-МНБ	Изделие закладное МНБ	
33	КЖН-32	И	ТП- -КЖН-МН7	Изделие закладное МН7	
34	КЖН-33	И	ТП- -КЖН-МН8	Изделие закладное МН8	
35	КЖН-34	И	ТП- -КЖН-МН9	Изделие закладное МН9	
36	КЖН-35	И	ТП- -КЖН-МН10, МН12	Изделия закладные МН10, МН12	
37	КЖН-36	И	ТП- -КЖН-МН10, МН13	Изделия закладные МН10, МН13	
38	КЖН-37	И	ТП- -КЖН-МН14	Изделие закладное МН14	
39	КЖН-38	И	ТП- -КЖН-МН15	Изделие закладное МН15	
40	КЖН-39	И	ТП- -КЖН-МС3	Изделие соединительное МС3	
41	КЖН-40	И	ТП- -КЖН-МС4	Изделие соединительное МС4	
42	КЖН-41	И	ТП- -КЖН-ПМ1	Площадка металлическая ПМ1	

14832-01

ТП- 902-2-297 - КЖИ

Общие данные  
Ведомость чертежей  
(продолжение)

Лист	Лист	Листов
ТР	3	
ГИПРОАВТОТРАНС г. Москва		

Исполн. Степанов В.И.  
Провер. Яковлева В.И.  
Зач. № 4514  
Шифр. подл. Подпись и дата  
9/18

Изм.	Лист	и докум.	Подп.	Дата
Исполн.	Яковлева	В.И.		
Провер.	Степанов	В.И.		
Директор	Яковлева	В.И.		



Пояснительная записка.

- Настоящий альбом содержит рабочие чертежи металлических рам, закладных и соединительных изделий, площадки, а так же сварных арматурных сеток и каркасов ополубочные чертежи жел.бет. конструкций, деревянные щиты
- Арматурные изделия и закладные детали должны изготавливаться в соответствии с требованиями следующих документов:  
 СНиП II-24-75 "МДН. Арматура для железобетонных конструкций" и СНиП III-Я 11-70 "Техника безопасности в строительстве".  
 гост 10922-64 "Арматура и закладные детали сварные для железобетонных конструкций. Технические требования и методы исп."  
 гост 14098-68 "Соединения сварные арматуры железобетонных изделий и конструкций. Контактная и ванная сварка. Основные типы и конструктивные элементы".  
 СН 393-69 "Указания по сварке соединений арматуры и закладных деталей железобетонных конструкций".
- Изготовление каркасов и сеток должно выполняться в кондукторах. Плоские каркасы и сетки свариваются во всех точках пересечения стержней контактной электросваркой. Соединение плоских каркасов в пространственные, производится с помощью дуговой сварки электродами типа Э-42 по гост 9467-60.
- Соединение элементов закладных деталей производить в соответствии с чертежами-электро-дуговой сваркой электродом типа Э-12

14852-02

Т П 902-2-297 - КЖИ

Пояснительная  
записка  
(начало)

Лист	Лист	Листов
ТР	"	
ГИПРОАВТОТРАНС с Москва		

альбом 902-2-297

Заказ 4514	Исполн Шлях	Изм	Провер Анисимова	Изд	Лист	Лист	Листов
Име н. подл. 9714 КБ							

Изм	Лист	н докум	Подпись	Дата
			Нач. ЯСО Маркочьян	16.07.71
			гл. конст. Комаров	16.07.71
			гл. спец. Яценков	16.07.71
			рук. гр. Яценкова	16.07.71



альбом]

902-2-297

- 5 Толщину сварных швов принять по наименьшей толщине свариваемых элементов. Пережог металла не допускается. Все наплывы и набрызги на лицевой стороне деталей должны быть удалены.
6. Для изготовления закладных деталей принято прокат из хорошо свариваемой стали встз кп2 по гост 380-71\*
- 7 Транспортировка и хранение изделий должны быть организованы таким образом, чтобы ограничить их повреждения и загрязнения
8. Опалубка и армирование плит выполняются в соответствии с сериями ИМ24-5/70 и ИМ24-9
9. Опалубку и армирование стеновых панелей выполнять в соответствии с серией 3.900-2 выпуск 7

Заказ № 4514	Изм. и дата	Изм. лист	№ докум.	Подпись	Дата	Шел. Шапч	Ша -
						Пров.чч	Аксенова
Изм. и дата	Изм. лист	№ докум.	Подпись	Дата			
97.4.8							

14832-02

ТП 902-2-297

КЖИ

Изм. отг. Маркрян  
Л. конст. Комаров  
Гл. спец. Яксенов  
Рук. гр. Аксенова

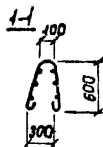
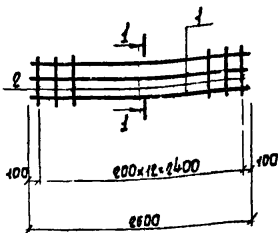
Пояснительная  
записка  
(окончание)

Лит	Лист	Листов
ТР	6	
ГИПРОАВТОТРАНС г. Москва		

альбом I

902-2-297

-8-



Формат	Зона	Лист	Обозначение	Наименование	Кол.	Примеч.
				<u>Документация</u>		
И			ТП - - КЖИ-КП1	<u>Сборочный чертеж</u>		
				<u>Материалы</u>		
		1		ФБ А1 е = 2600 ГОСТ 5781-75	6	0,92 кг
		2		ФБ А1 е = 1700 ГОСТ 5781-75	13	0,66 кг

14832-02

ТП - КЖИ-КП 1  
902-2-297

Корпус пространственный  
КП1

Лист	Лист	Листов
ТР	7	

ГИПРОАВТОТРАНС  
г. Москва

3 знака № 4514

Проект Аксенова

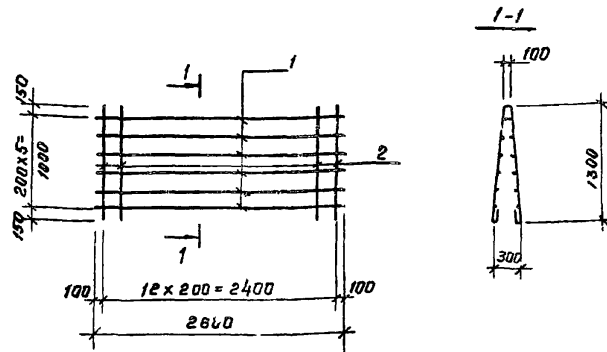
И

Имя, Лист № докум. Подп. Дата  
Нач. АСО Маркерын  
Гл. конст. Комаров  
Гл. спец. Аксенов  
Рук. гр. Аксенова  
Ин. техн. Нефилова

Имя, Лист № докум. Подп. Дата  
Нач. АСО Маркерын  
Гл. конст. Комаров  
Гл. спец. Аксенов  
Рук. гр. Аксенова  
Ин. техн. Нефилова

Плановый альбом

902-2-297



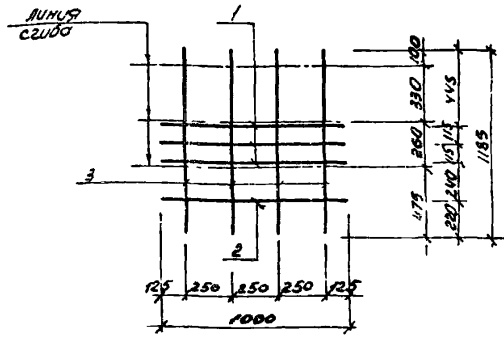
Формат	Зона	Лист	обозначение	наименование	Кол.	Примеч.
				<u>Документация</u>		
11			ТП - - КЖИ-КП2	сборочный чертеж		
				<u>Материалы</u>		
		1		φ 6 А I e = 2600 ГОСТ 5781-75	12	0,58 кг
		2		φ 6 А I e = 3100 ГОСТ 5781-75	13	1,22 кг

Заявка № 1514  
 УМВ. М. П. Подпись в форме  
 974/6  
 30.08.71

				14832-02		
				ТП 902-2-297		КЖИ-КП2
Изм	Лист	№ докум.	Подп.	Дата	Лист	Лист
1	1	1	М. Я. С. Маргарян	11.24.71	8	8
				Каркас пространственной рамы		
				КП2		
				ГИПРОАВТОТРАНС		
				г. Москва		

АЛЕКСИЙ

902-2-297



Провер	Александров	Формат	Зона	Лист	Обозначение	Наименование	Кол.	Примечание
						<u>Документация</u>		
		11			ТП - -НЖИ-КПЗ	<u>Сборочный чертеж</u>		
						<u>Материалы</u>		
			1			Ф Н.Л.Э е=1000 ГОСТ 5781-75	3	1,21кг
			2			Ф6.Л. е=1000 ГОСТ 5781-75	1	0,22кг
			3			Ф6.Л. е=1165 ГОСТ 5781-75	4	0,26кг

Заказ	4514	Подпись и дата	
Исполн.	97418	Калин. С. Ю. 7.	
Изм.	1	Нач. РОО	Медведев
		Т. Кисел	Семедов
		Л. Сидя	Аксенов
		Дук. П.	Аксенов
		Проектир	Степанов

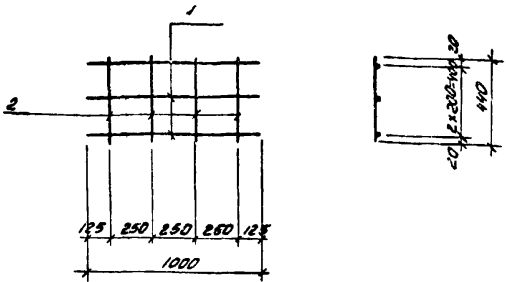
14832-02

ТП 902-2-297      КЖИ-КПЗ

Корпус пространственной КПЗ		
Лист	Лист	Листов
ТФ	9	
ГИПРОАСТОПАН Л г. Москва		



Альбом № 902-2-297

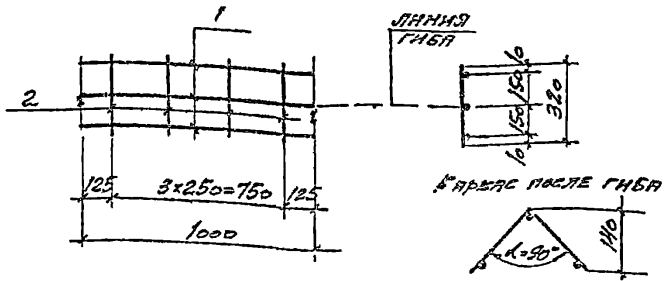


Формат	Вона	Лист	Обозначение	Наименование	Кол.	Примечание
11			ТП - КЖИ КРЗ	<u>Документация</u> Сборочный чертеж		
				<u>Материалы</u>		
	1			Ф 14,5 ± 0,05 мм ГОСТ 5781-75	3	1,24 кг
	2			Ф 6 А1 ± 0,05 мм ГОСТ 5781-75	4	0,1 кг

Заказ 4514  
Лист 11 из 11  
97418  
Изм. № 1 от 7/1

				14832-02		
				ТП 902-2-297		
				КЖИ - КРЗ		
Изм. Лист	№ докум.	Подп.	Дата	Корпус плоский КРЗ	Лист	Листов
1	Нач. АСО Пл. кон. Пл. спец. Рук. гр. Проектир	Маркорева Комаров Аксенова Аксенова Степанов	11/11		11	11
					ГИПРОАВТОТРАНС	
					г. Москва	

902-2-297 Альбом 1



№	Обозначение	Наименование	Бор.	Примеч.
		<u>Документация</u>		
11	ТП- КЖИ-КР4	Сборочный чертеж		
		<u>Материалы</u>		
1		ФБАТ $\varnothing=1000$ ГОСТ 5781-75	3	0,222 кг
2		ФБАТ $\varnothing=320$ ГОСТ 5781-75	4	0,07 кг

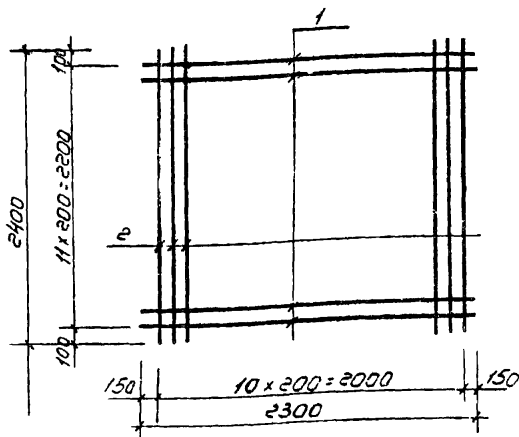
Исполнитель: Руденко В.А.

Экз. № 4514  
Исполнитель: Руденко В.А.  
97418

Исполнитель: Руденко В.А.	Проверено: Руденко В.А.	Дата: 30.03.76	14832-02
---------------------------	-------------------------	----------------	----------

ТП-902-2-297				- КЖИ-КР4		
Исполнитель: Руденко В.А.	Проверено: Руденко В.А.	Дата: 30.03.76	КРАЕВ КРАЕ ГИБА	ЛАНКА	ГИБА	
Исполнитель: Руденко В.А.	Проверено: Руденко В.А.	Дата: 30.03.76	№ 4	ТР	ГИПРОАВТОТРАНС	
Исполнитель: Руденко В.А.	Проверено: Руденко В.А.	Дата: 30.03.76			г. Москва	

902-2-297 Альбом



Формат	Зона	Лист	Обозначение	Наименование	К-во	Примечание
				<u>Документация</u>		
11			ТП - КЖИ - С1	Сборочные чертежи		
				<u>Материалы</u>		
		1		Ф10 А II e=2300 ГОСТ 5781-75	12	1,42 кг
		2		Ф10 А II e=2400 ГОСТ 5781-75	11	1,49 кг

14832-02

ТП 902-2-297 КЖИ-С1

Сетка арматурная  
С1

Лист	Лист	Листов
ТП	13	

ГИПРОАВТОТРАНС  
г. МОСКВА

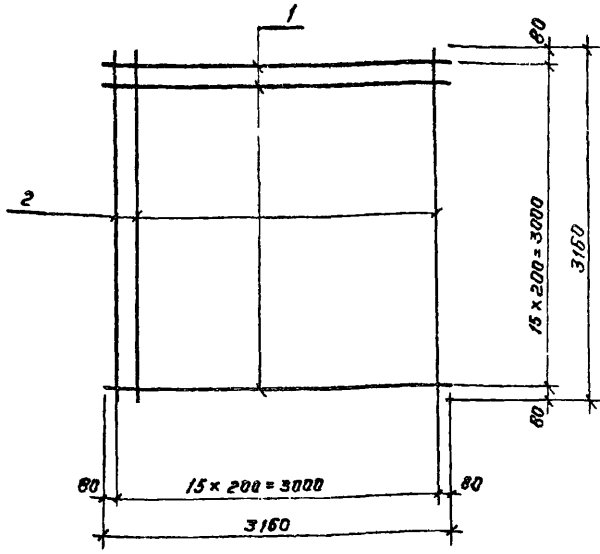
Зона № 4514

Иск. № 25 Подп. и дат. Э  
8/11/18 14.00.00 10.09.26

Имя	Лист	№ докум.	Подп.	Дата
Иванов	1	14832-02		14.09.26
Петров	2	14832-02		14.09.26
Сидоров	3	14832-02		14.09.26
Куликов	4	14832-02		14.09.26
Иванов	5	14832-02		14.09.26
Петров	6	14832-02		14.09.26
Сидоров	7	14832-02		14.09.26
Куликов	8	14832-02		14.09.26
Иванов	9	14832-02		14.09.26
Петров	10	14832-02		14.09.26



Яльбом II  
902-2-297



Формат	Зона	Поз.	обозначение	Наименование	Кол.	примеч.
				<u>Документация</u>		
11			ТП - - КЖЦ-С2	сварочный чертеж		
				<u>Материалы</u>		
		1		φ 10 А II L=3160 ГОСТ 5781-75	16	1,95 кг
		2		φ 20 А II L=3160 ГОСТ 5781-75	16	7,8 кг

Пробер Аксенова

Заказ № 4514  
Лист № подл. Подпись и дата  
17.11.8  
Калимов 26.08.76

14832-02

ТП 902-2-297

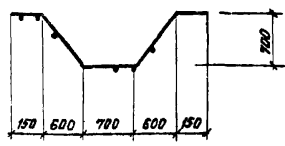
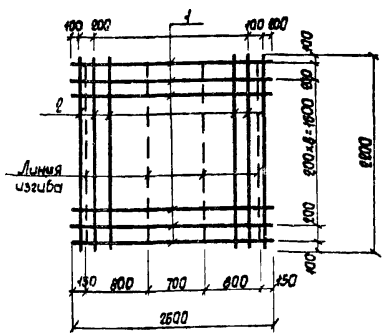
КЖЦ-С2

Изм	Лист	№ докум.	Подп.	дата
Исх. зав.	Маркрян			21.11
Гл. констр.	Камаров			
Ил. спец.	Аксенов			
Рук. гр.	Аксенова			
Проект.	Степанова			

Сетка арматурная  
С2

Лит	Лист	Листов
ТР	14	
ГИПРОАВТОТРАНС г. Москва		

902-2-297 Альбом



Формат	Зона	Лист	Обозначение	Наименование	Кол.	Примеч.
				<u>Документация</u>		
И			ТП-902-2-297-КЖИ-СЗ	Сборочный чертёж		
				<u>Материалы</u>		
		1		φ10 АIII ε=2600 ГОСТ 5781-75	И	1,61 кг
		2		φ10 АIII ε=2200 ГОСТ 5781-75	ИЗ	1,35 кг

14832-02

ТП КЖИ-СЗ  
902-2-297

Сетка арматурная  
СЗ

Лист	Лист	Листов
ТР		

ГИПРОАВТОТРАНС  
г. Москва

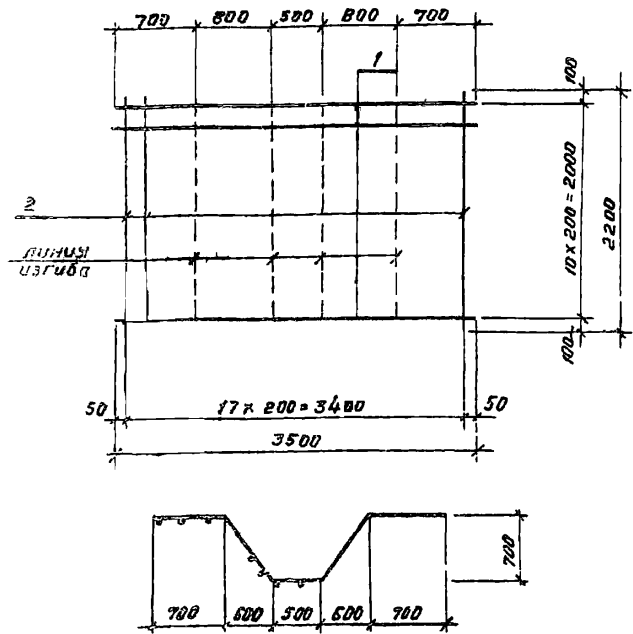
Зам. к.з. №6514

Уч. и подл. Подпись и дата

974/8 02.09.76

Имя	Лист	№ докум.	Подп.	Дата
Нач. АСО		Маркзян		2.9.76
Гл. конст.		Комаров		
Гл. слес.		Аксенов		
Рук. зр.		Аксенов		
Сп. техн.		Новикова		

902-2-297 Альбом



Провер. Аксенов

Формат	Земля	Табл.	Объяснение	Наименование	Кол.	Примеч.
				<u>Документация</u>		
41			ТП-902-2-297-КЖИ С4	сборочный чертеж		
				<u>Материалы</u>		
		1		φ 10 А II L=3500 ГОСТ 5781-75	11	2,16 кг
		2		φ 20 А II L=2200 ГОСТ 5781-75	18	5,45 кг

Заказ №4514  
сп. н. в.к. Подпись и дата  
07.11.76

14832-02

ТП 902-2-297 КЖИ-С4

Изм.	Лист	№ докум.	Подп.	Дата
Изд.	1	МТК	МТК	11.11.76
Изд.	1	МТК	МТК	11.11.76
Изд.	1	МТК	МТК	11.11.76
Изд.	1	МТК	МТК	11.11.76
Изд.	1	МТК	МТК	11.11.76
Изд.	1	МТК	МТК	11.11.76
Изд.	1	МТК	МТК	11.11.76

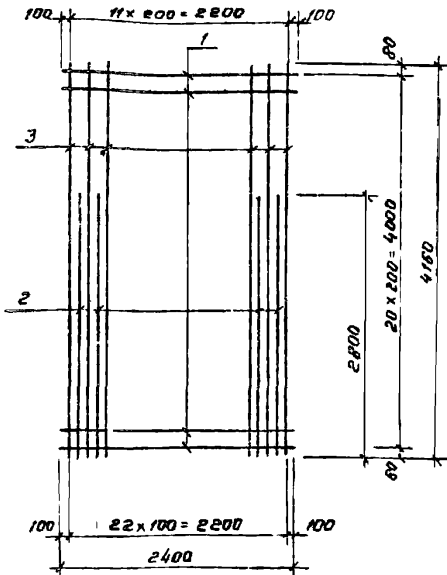
Сетка арматурная С4

Лит.	Лист	Листов
ТР	16	

ГИПРОАВТОТРАНС  
г. Москва

АЛЬБОМЪ

902-2-297



Формат	Зона	Лист	Обозначение	Наименование	Кол.	Примеч.
<u>Документация</u>						
11			ТП-902-2-297-КЖИ-С5	сборный чертёж		
<u>Материалы</u>						
		1		Ф8АГ с-2400 ГОСТ 5781-75	21	0,95кг
		2		Ф20АГ с-2000 ГОСТ 5781-75	11	6,83кг
		3		Ф20АГ с-4160 ГОСТ 5781-75	12	10,3кг

3.0.0.0.5 N 1514	Подпись в форме	14832-02
------------------	-----------------	----------

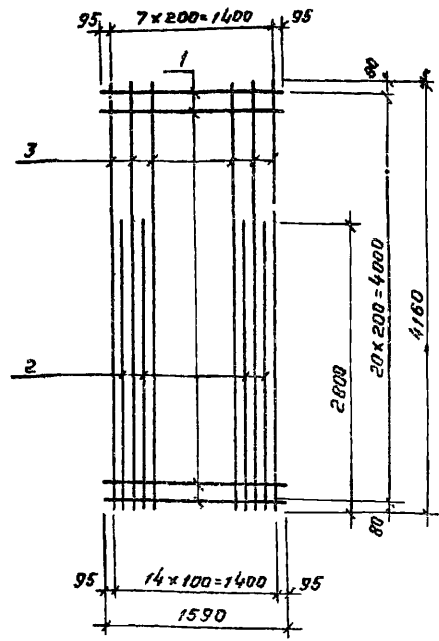
ТП 902-2-297 КЖИ-С5				
Изм.	Лист	№ докум.	Подп.	Дата
Изм. АСО		Маркрян		11/4/77
Ил. констр.		Комаров		
Ил. спец.		Аксенов		
Рук. пр.		Аксенов		
Проектир.		Степанова		

Сетка арматурная  
С5

Лист	Лист	Листов
ТР	17	

**ГИПРОАВТОТРАНС**  
г Москва

Львов М  
902-2-297



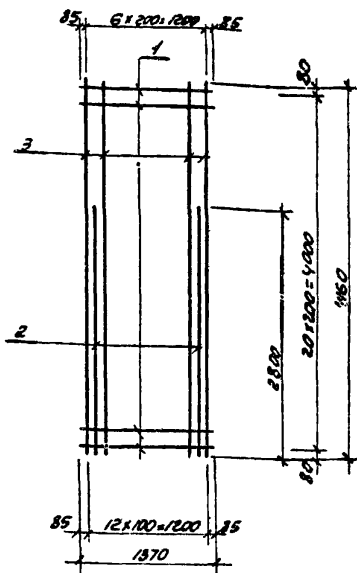
Формат	Зона	Лист	обозначение	наименование	Кол.	примеч.
11			ТП-902-2-297 КЖИ С6	<u>Документация</u> сборочный чертёж		
				<u>Материалы</u>		
		1		φ8 А I l = 1590 ГОСТ 5781-75	21	0,63 кг
		2		φ20 А II l = 2800 ГОСТ 5781-75	6	6,93 кг
		3		φ20 А II l = 4160 ГОСТ 5781-75	8	40,3 кг

Зак. № 4514	Подпись и дата	Кодиров. Зв. 09.72	14832-02					
			Изм.	Лист	№ докум.	Подп.	Дата	
Инв. № подл. 97418	Подпись	Дата	ТП 902-2-297 КЖИ-С6			Лист ТР	Лист 18	Листов
Науч. АСВ Маркрян	Гл. конст. Камаров	Гл. спец. Аксенов	Сетка арматурная С6					
Рук. гр. Аксенова	Проектант Степанова							

ГИПРОАВТОТРАН  
г Москва

АРБКОМЪ

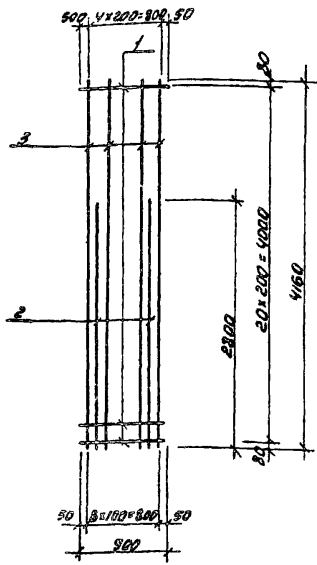
902-2-297



Формат	Возра	Лист	Обозначение	Наименование	Кол.	Примечание
11			ТП - КЖИ-С7	Документация Сборочный чертеж		
<u>МАТЕРИАЛЫ</u>						
	1			φ8АІ R=1370 ГОСТ 5781-75	21	0,54кг
	2			φ20АІІ R=2800 ГОСТ 5781-75	6	6,9кг
	3			φ20АІІ R=4160 ГОСТ 5781-75	7	40,3кг

Возра 45И	№в. л. подл.	Лист	Итого	14832-02	
				ТП 902-2-297	КЖИ-С7
97418	1	1	1	Сетка арматурная С 7	
П. кон.	Композоб	Лист	Лист		
П. спец.	Аксенов	Лист	Лист	ГИПРОАВТОТРАНС Г Москва	
Руч. пр.	Аксенов	Лист	Лист		
Проверка	Степанова	Лист	Лист		

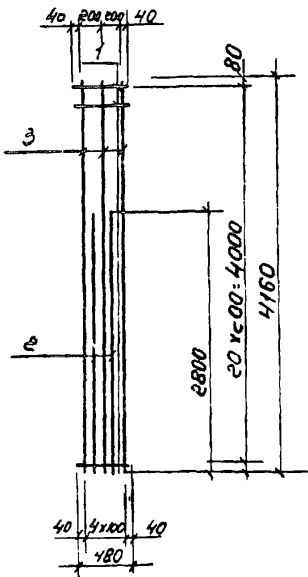
АЛЬБОМ I  
902-2-297



Формат	Дата	№	Обозначение	Наименование	Кол.	Прим. зам.
				<u>Документация</u>		
41			ТП - КЖИ-СВ	Сварочный чертеж		
				<u>Материалы</u>		
		1		Ф 8 А1 С-900 ГОСТ 5781-75	21	0,36 кг
		2		Ф 20 А1 С-2500 ГОСТ 5781-75	4	-6,9 кг
		3		Ф 20 А1 С-4160 ГОСТ 5781-75	5	40,3 кг

Исполн 97478	Подп. и дата	Кол. листов	№ докум.	Подп.	Дата	Сетка арматурная С 8	Лист	Лист	Листов
							ТР	20	
ТП 902-2-297 КЖИ-СВ							14832-02		
Исполн: Моч. АСО, Маркочан, Гр. ком., Кондроб, ИИИ, Д.А.С.С.							ГИПРОАВТОТРАНС г. Москва		
Проектир: Степанова									

902-2-297 АЛЬБОМ I



№	Формат	Зона	№з.	Обозначение	Наименование	Кол.	Примечание
					<u>Документация</u>		
11				ТП-902-2-297-КЖЦ-С9	Сборочный чертеж <u>материалы</u>		
			1		ФВАТ $e=480$ ГОСТ 5781-75	2	0,19 кг
			2		Ф20 АТ $e=2300$ ГОСТ 5781-75	2	6,9 кг
			3		Ф20 АТ $e=4160$ ГОСТ 5781-75	3	12,3 кг

Заказ №4514  
 Шифр альбома 97-418  
 Провер. Александров А.Г.  
 Подпись и дата  
 19.01.76

Изм.	Лист	И.докум.	Подп.	Дата
нач.исп.	Маргарит			19.01.76
гл.констр.	Комаров			
гл.слес.	Яковлев			
руковод.	Яковлев			
проект.	Степанов			

14832-01

ТП 902-2-297 КЖЦ-С9

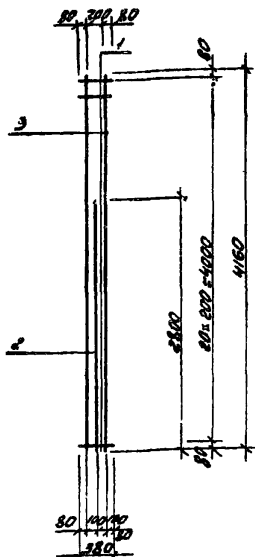
Сетка арматурная  
С9

Лист	Лист	Листов
ТР	21	

ГИПРОАВТОТРАН  
г.МОСКВА



902-2-297 Альбом II



Провер.	Аксенова	Дат.	Формат	Зона	Лист	Обозначение	Наименование	Кол.	Примечание
							<u>Документация</u>		
			11			ТП-902-2-297-КЖИ-С10	<u>Сборочный чертеж</u>		
							<u>Материалы</u>		
				1			φ 8 АІ R=380 ГОСТ 5781-75	21	0,15 кг
				2			φ 20 АІІ R=2200 ГОСТ 5781-75	1	6,9 кг
				3			φ 20 АІІ R=4160 ГОСТ 5781-75	2	40,3 кг

14832-02

ТП 902-2-297

КЖИ-С10

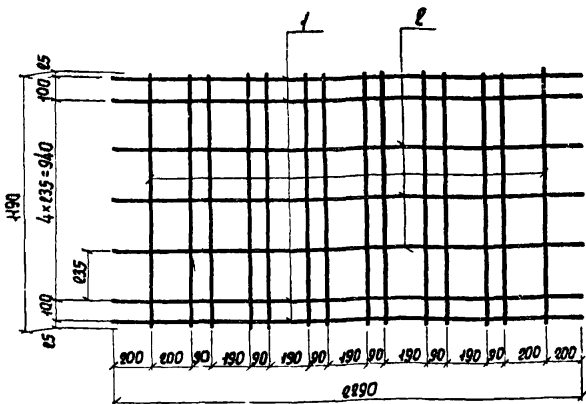
Зона	Лист	№ Факум	Подп.	Дата
1	Ноч. АСО	Морозов		24.12
	П. конст.	Комаров		
	П. спец.	Аксенов		
	Рис. гр.	Аксенов		
	Проектир.	Светикова		

Сетка арматурная  
С10

Лист	Лист	Листов
ТР	22	

ГИПРОАВТОТРАНС  
г. Москва.

902-2-297 АЛЬБОМ I



Формат	Зона	Поз.	Обозначение	Наименование	Кол.	Примеч.
				<u>Документация</u>		
11			ТП - 902-2-297 КЖИ-С11	Сборочный чертеж		
				<u>Материалы</u>		
		1		ФБЛТ е=2290 ГОСТ 5781-75	4	0,03 кг
		2		ФБЛТ е=2290 ГОСТ 5781-75	3	0,51 кг
		3		ФБЛТ е=1190 ГОСТ 5781-75	14	0,26 кг

Проект Арсенова

Заказ № 4514

Имя, Фамилия, Подпись и дата  
 9/7/78  
 30.09.78

Имя	Лист	№ докум.	Подп.	Дата
Иван ЯСД	Маргарян		И	14.11
ГЛ. конст.	Комаров		И	
Тех. спец.	Арсенов		И	
Рис. ср.	Арсенов		И	
Проектир	Степанов		И	

14832-02

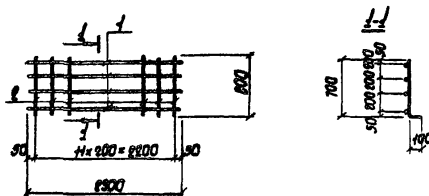
ТП 902-2-297 - КЖИ-С11

Сетка арматурная С11

Лист	Лист	Листов
ТР	23	

ГИПРОАВТОТРАНС  
 г. Москва

902-2-297 АЛЬБОМ №



№	Обозначение	Наименование	Кол.	Примеч.
		<u>Документация</u>		
	ТП - КЖИ-012	сборочный чертеж		
		<u>Материалы</u>		
1		Ф6 А1 е=2300 ГОСТ 5781-75	4	0,5кз
2		Ф10 А1 е=800 ГОСТ 5781-75	12	0,5кз

14832-02

ТП КЖИ-С 12

902-2-297

Сетка арматурная  
с 12

Лист	Лист	Листов
ТР	24	

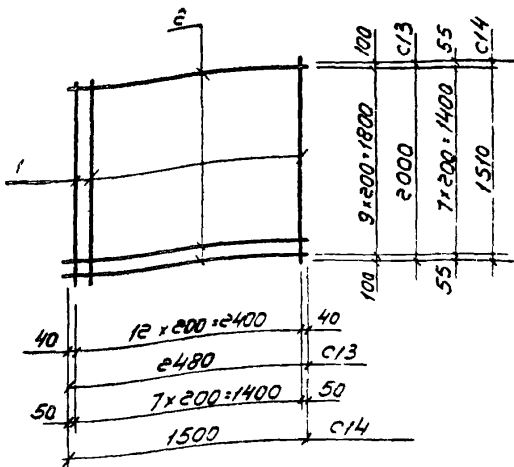
ГИПРОАВТОТРАНС  
Г. МОСКВА

Заклад № 1514

И.И. Мельникова  
97418 /  
Сл. тех. эк.

№	Лист	№ докум.	Подп.	Дата
1	АСО	Маркварян		24.12
2	КОМСТ	Комаров		
3	СА. СПЕЛ	Аксенов		
4	ДУК. ЗР	Аксенов		
5	Сл. тех. эк.	Новикова		

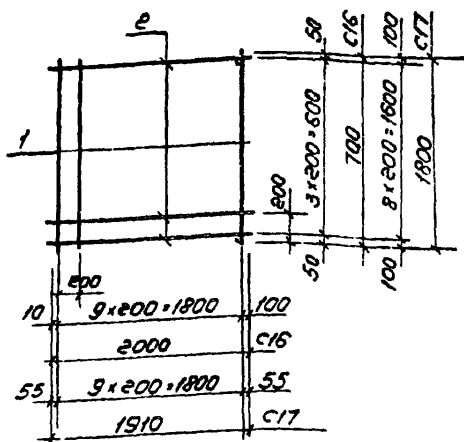
902-2-297 АЛБГОМ I



№	Формат	Зона	Пол.	Обозначение	Наименование	Кол.	Примечание	
41				ТП - КЖК - С13, С14	Сборочный чертеж			
					<u>Документация</u>			
					<u>Материалы</u>			
1				С13	10.АТ е = 2000 ГОСТ 5781-75	13	1,24 кг	
2				то же	Б.АТ е = 2780 ГОСТ 5781-75	10	0,55	
1				С14	10.АТ е = 1510 ГОСТ 5781-75	8	0,94 кг	
2				то же	Б.АТ е = 1500 ГОСТ 5781-75	8	0,33 кг	
14832-02								
ТП 902-2-297-КЖК-С13, С14								
Заказ № 4514	Исполн. Инженер	Подпись и дата	Контроль	Исполн. и докум.	Подп.	Дата		
				Мач. Лео	Маркгарян	1974		
				Гл. констр.	Комаров			
				Гл. спец.	Оксендр			
				Руч. гр.	Оксендр			
				Исполн.	Ваддере			
Сетки арматурные					Лит	Лис.	Исполн.	
С13; С14					ТР	25		
					ГИПРОАВТОТРАНС г. МОСКВА			



902-2-297 АЛБОН №



10	9x200x1800	100
	2000	С16
55	9x200x1800	55
	1910	С17

Формат	Зона	Поз.	Обозначение	Наименование	Кол.	Примечание
				<u>Документация</u>		
11			ТП - КЖИ-С16	Сборочный чертеж		
				<u>Материалы</u>		
		1	С16	10 А III e=700 ГОСТ 5781-75	10	0,43 кг
		2	то же	6 А I e=2000 ГОСТ 5781-75	4	0,44 кг
		1	С17	10 А III e=1800 ГОСТ 5781-75	10	1,13 кг
		2	то же	6 А I e=1910 ГОСТ 5781-75	9	0,42 кг
14832-02						
ТП 902-2-297 КЖИ-С16, 17						
Изм. Лист и докум. Подл. Дата				Сетки арматурные С16, С17		
Нач. АСО Маркелов						
Гл. кон. Кондров						
Гл. спец. Аксенов						
Рук. гр. Аксенов						
Исполн. Волынец				Лист 27		
				ГИПРОАВТОТРАНС г. МОСКВА		

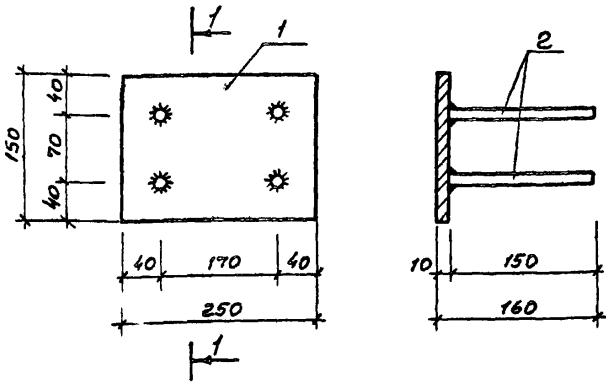
Заказ № 4514

Имя и подл. Подл. и дата

9/4/8

Альбом II

902-2-297



Штук № 4516	Целое	Штук № 1
Инв. и подл. Марки и дата	Проб. в.	Акшенова
97419		
	Зам. лист	30.09.76

Формат	Зона	Поз.	Обозначение	Наименование	Кол.	Примечание
И			ТП-КЖИ-МН1	Документы ЦУР		
				Сборочный чертеж		
				материалы		
	1			- 150x10 e=250 ГОСТ 103-57*	1	2,94
	2			φ10.А III e=150 ГОСТ 5781-75	4	0,09

14832-02

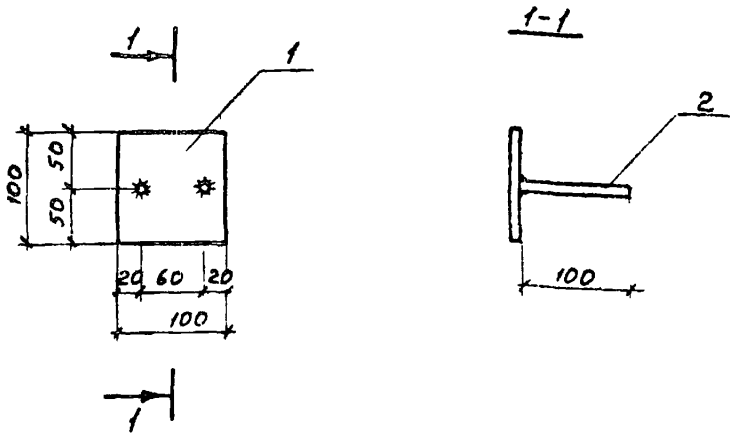
ТП 902-2-297 КЖИ-МН1

Зам. лист	и док. ум.	Подп.	Дата
Нач. ЯСО	МАРКАЯН		
Гл. конст.	КОМАРОВ	ИИ	11.4.76
Гл. спец.	ЯКСЕНОВ		
Рук. вр.	ЯКСЕНОВА		

Изделие закладное  
МН1

Лист	Лист	Листов
ТР	28	
ГИПРОАВТОТРАНС г. Москва		

902-2-297 Альбом II



Формат	Зона	Лист	Обозначение	Наименование	Кол.	Примечание
				<u>Документация</u>		
11			ТП-902-2-297-КЖИ-МН2	Сборочный чертеж		
				<u>Материалы</u>		
		1		100x8 e=100 ГОСТ 103-57*	1	0,63 кг
		2		φ10.А III e=100 ГОСТ 5781-75	2	0,06 кг

Исполн Шопен ШШ  
 Провер Аксенова АИ

ЭКСЗ № 4514  
 Инв. № подл. Подпись ч. дата  
 97418

Изм.	Лист	И докум	Подпись	Дата
			Иванов	21.12
			Моркован	
			Гл. конст. Комаров	
			Гл. спец. Аксенов	
			рук. гр. Аксенов	

14832-02

Т П 902-2-297 -КЖИ-МН2

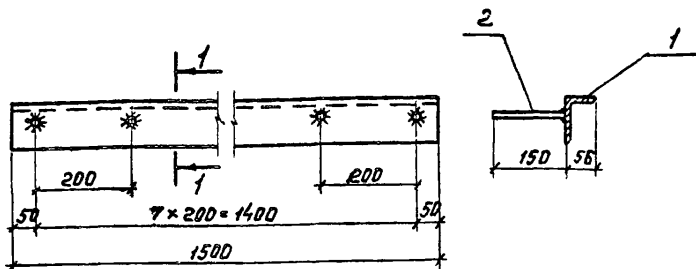
Узелле закладное МН2

Лист	5	из	Листов
ТР	29		

ГИПРОАВТОТРАНС  
 с. Москва



902-2-297 - МЛБ60МР



Формат	Зона	Поз.	Обозначение	Наименование	Кол.	Примечание
				<u>Документация</u>		
11			ТП-902-2-297-КЖИ МНЗ	Сборочный чертеж		
				<u>Материалы</u>		
		1		L 90x56x8 e=1500 ГОСТ 8510-72	1	13,2 кг
		2		φ12 А III e=150 ГОСТ 5781-75	8	0,13 кг

Проектировщик Аксенова

Законд № 1514

Инв. № подл. 94418  
 Перисис и дата  
 09.09.76  
 Удостоверенный Зав. О. З. Г.

Изм.	Лист	№ докум.	Подпись	Дата
			Маркарян	11.11.76
			Котаров	
			Аксенов	
			Аксенова	
			Шопен	

Изделие закладное МНЗ

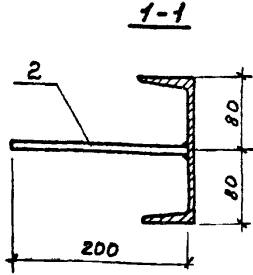
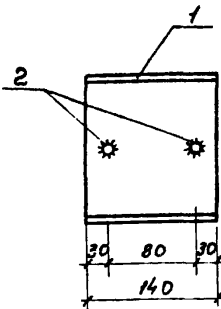
ТП 902-2-297

- КЖИ-МНЗ

14832-02

Лит.	Лист	Листов
ТР	30	
ГИПРОАВТОТРАНС г. Москва		

902-2-297 АЛБОН I



Формат	Зона	Поз.	Обозначение	Наименование	Кол.	Примечание
11			ТП 902-2-297-КЖИ-МНБ	<u>Документация</u> Сборочный чертеж <u>Материалы</u>		
		1		С 15 e=140 ГОСТ 2240-72	1	1.99 кг
		2		Ф 8 в III e=200 ГОСТ 5781-75	2	0.08 кг

Закон № 4514  
 2мб и подл. Подпись и дата  
 97.148 №2 июль 30.09.76

Шен  
 Шопен  
 Цеплин  
 Провер  
 Аксенова

14832-01

ТП 902-2-297 - КЖИ-МНБ

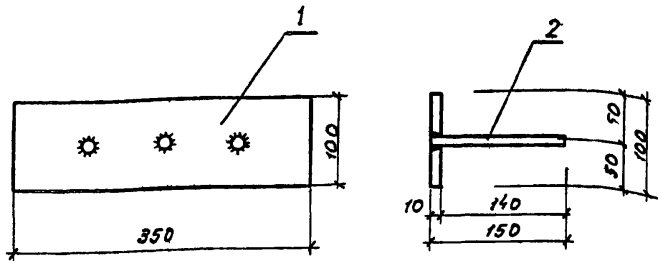
Имя	Лист	№ докум	Почп.	Дата
Науч. ЯСО Маркварн				21.9.76
Гл. конст. Комаров				
Гл. спец. Аксенов				
Рук. гр. Аксенова				

Заказное изделие МНБ

Лист	Лист	Листов
ТР	31	
ГИПРОАВТОТРАНС г. Москва		

МН 7

902-2-297 Альбом I



Формат	Зона	Лист	Обозначение	Наименование	Кол.	Примеч.
				<u>Документация</u>		
11			ТП - 902-2-297-КЖИ-МН7	Сборочный чертеж		
				<u>Материалы</u>		
		1		-150x10 s=350 ГОСТ103-57*	1	4.12кг
		2		φ10 А III s=150 ГОСТ5781-75	3	0.13 кг

14832-02

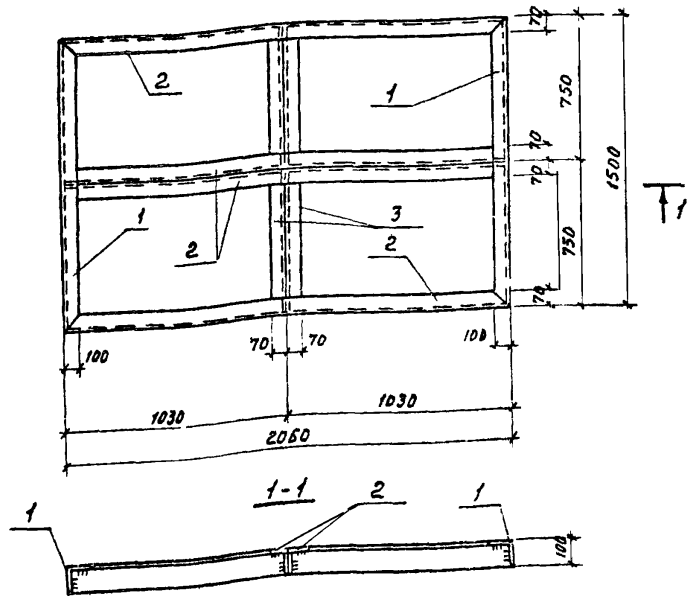
ТП 902-2-297 КЖИ-МН7

Узелное закладное  
МН 7

Лист	Лист	Листов
ТР	32	
ГИПРОАВТОТРАНС г. Москва		

Заклад № 1514	Шенкманов	Листы и даты	Свойство, за от 2	Изм	Лист	И докум.	Подп.	Дата
				Мат. Лист	Маркиран			
97-118				Гл. конст.	Комаров	МН		24.11
				Гл. спец.	Яксенов			
				рук. гр.	Яксенов			
				ст. инж.	Шопен			

Альбом  
902-2-297



Исполн.	Штат	Фирма	Зона	Поз.	Обозначение	Наименование	Кол.	Примечание
Иванов	Штат					<u>Документация</u>		
Пробиркин	Аккредитован					<u>Сборочный чертеж</u>		
						<u>Материалы</u>		
					ТП-902-2-297 КЖИ-МН®			
				1		L 100×10 e=1500 ГОСТ 8510-72	2	22.6 кг
				2		L 110×70×8 e=2060 ГОСТ. 510-72	4	22.5 кг
				3		L 110×70×8 e=1500 ГОСТ 8510-72	2	16.4 кг

14832-02

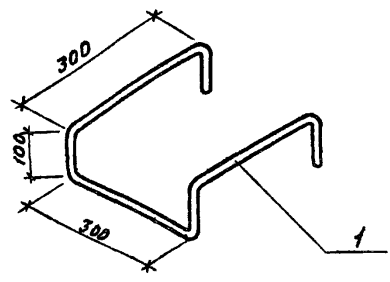
ТП 902-2-297 - КЖИ-МН8

Заклад № 6514	Исполн. Штат	Исполн. Пробиркин	Подпись и дата	Сделано в 30.09.72	Изм.	Лист	№ докум.	Торжок	Дата
					Исполн. Маргарит	Лист	№ докум.	Торжок	Дата
					Исполн. Комаров	Лист	№ докум.	Торжок	Дата
					Исполн. Яценков	Лист	№ докум.	Торжок	Дата

Закладное изделие МН-8

Лит.	Ли	Листов
ТР	35	
ГИПРОАЭТОТРАНС с Москва		

902-2-297 Аксенов



Формат	Зона	Поз.	Обозначение	Наименование	Кол.	Примечание
				<u>Документация</u>		
"			ТП-902-2-297-КЖИ-МН9	<u>Деталь</u>		
				<u>Материалы</u>		
		1		Ф 20 А I в-1300 ГОСТ 5781-75	1	32 кг

Провер Аксенов  
 9718

Здание № 4514  
 Инв. млрд. Подпись и дата  
 9718

Изм	Лист	и докум	Подпись	Дата
Исч. ЯСО	Маркварян			1997
Гл. констр.	Комаров			
Гл. спец.	Аксенов			
Рук. гр.	Аксенова			
Ст. инж.	Шопен			

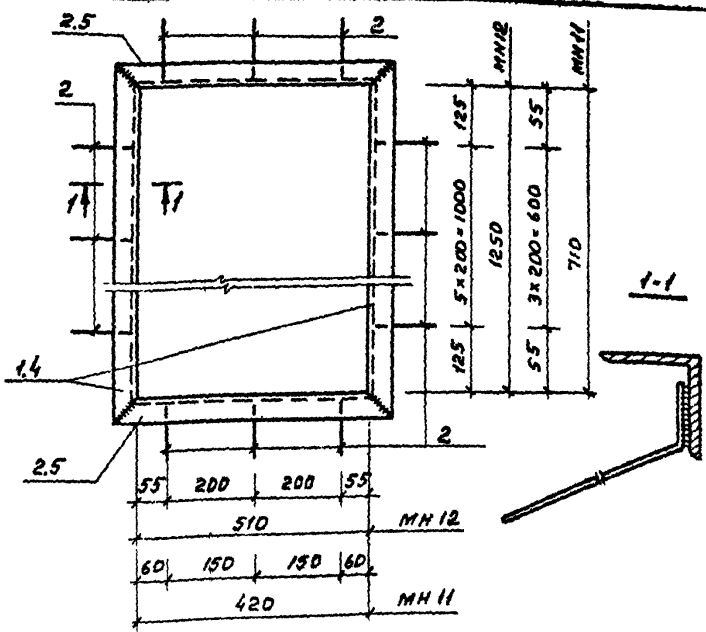
14832-02

ТП 902-2-297 КЖИ МН9

Изделие закладное МН9

Лит.	Лист	Листов
ТР	34	
ГИПРОАВТОТРАНС г. Москва		

902-2-294 АКСЕНОВ И



Формат	Зона	Поз.	Обозначение	Наименование	Кол.	Примеч.
				<u>Документация</u>		
И1			ТП- КЖИ-МН11, МН12	Сборочный чертеж		
				<u>Материалы</u>		
		1	МН 12	Л 56x4 е=1362 ГОСТ 8509-72	2	4,8 кг
		2	ТО ЖЕ	Л 56x4 е=625 ГОСТ 8509-72	2	2,2 кг
		3	"	Ф 6,8 I е=250 ГОСТ 5781-75	18	0,06
		4	МН 11	Л 56x4 е=822 ГОСТ 8509-72	2	2,8 кг
		5	ТО ЖЕ	Л 56x4 е=532 ГОСТ 8509-72	2	1,8 кг
		2	"	Ф 6,8 I е=250 ГОСТ 5781-75	12	0,06
14832-02						

ТП 902-2-297 КЖИ-МН 11, МН 12

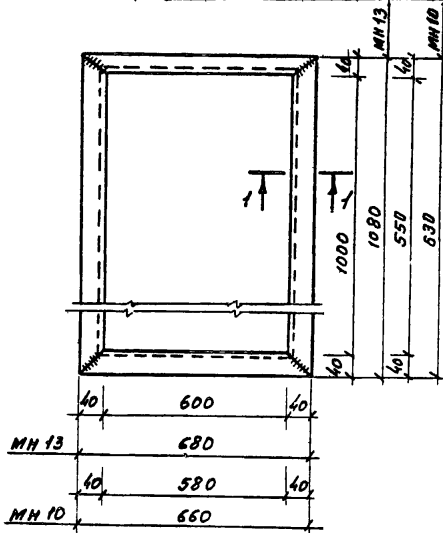
ЗКАД № 1457  
 Подпись и дата  
 97.4.18  
 Подпись  
 Аксенов

Изм.	Лист	№ докум.	Подпись	Дата
И	1	МН 12	Аксенов	97.4.18
И	1	МН 11	Аксенов	97.4.18
И	1	МН 11	Аксенов	97.4.18
И	1	МН 11	Аксенов	97.4.18
И	1	МН 11	Аксенов	97.4.18

Изделия закладные  
 МН 11 МН 12

Лит Лист Листов  
 ТП 35  
 ГИПРОАВТОТРАНС  
 с. Москва

902-2-297 Янбом I



Формат	Зона	Поз.	Обозначение	Наименование	Кол.	Примеч.
				<u>Документация</u>		
11			ТП-КЖИ-МН10, МН13	Сборочный чертеж		
				<u>Сборочные единицы</u>		
		1	МН 13	С 8 е=680 ГОСТ 8240-72	2	4,8 кг
		2	То же	С 8 е=1080 ГОСТ 8240-72	2	7,6 кг
		1	МН 10	С 8 е=660 ГОСТ 8240-72	2	4,7 кг
		2	То же	С 8 е=630 ГОСТ 8240-72	2	4,5 кг

14932-02

ТП-902-2-297 -КЖИ-МН10, МН13

Листы, листы и докум. Подп. Дата  
 Нач. ЯСД Маркварян  
 Т.А. Ком. Номаров  
 А. Спец. Яценков  
 Рук. гр. Яценков  
 Исполн. Шопен

Узелов закладные  
 МН 10 МН 13

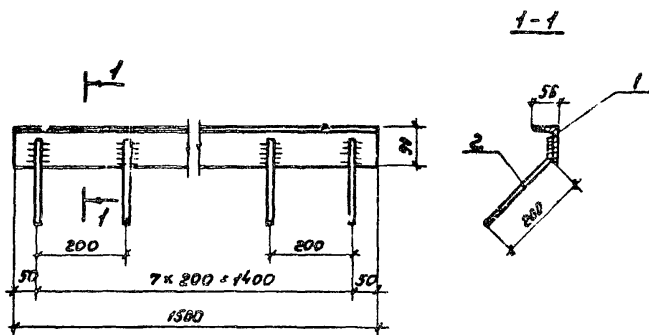
Лит	Лист	Листов
ТР	36	

ГИПРОАВТОТРАНС  
 г. Москва

Зарек № 4514  
 Провер. Яценков  
 Шопен  
 97418

Мельком I

902-2-297



Формат	Тема	Лист	Обозначение	Наименование	Кол.	Примечание
				<u>Документация</u>		
11			ТП - - КЖИ - МН 14	Сборочный чертеж		
				<u>Материалы</u>		
		1		L 90x56x8 e=1500 ГОСТ 8510-72	1	132 кг
		2		Ф 12 ЛБ e=250 ГОСТ 5781-75	8	222 кг

Алексюва

Пробир

Закон № 1514

Ильм. погр. 1974/6  
 974/6  
 Казань С. 30.09.72

14832-02

ТП 902-2-297 - КЖИ - МН 14

Исполн	И док. №	Дата
Нач. отд. Маркорова		1972
Гл. констр. Комаров		
Гл. спец. Алексюва		
Рук. пр. Алексюва		
Проект. Илюпен		

Утвердил заказчик МН 14

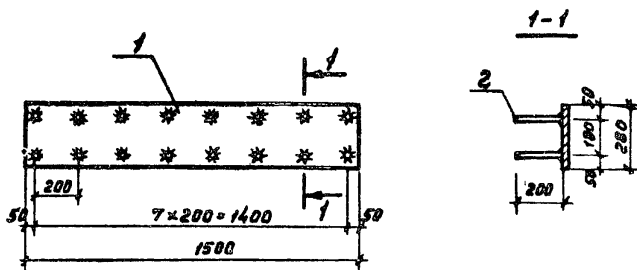
Лист	Всего	Выпущено
ТР	32	

ГИПРОАВТОТРАНС  
г. Москва



Аксенов

902-2-297



Рисунки	Зоны	Поз.	Обозначение	Наименование	Кол.	Примечание
				<u>Документация</u>		
11			ТП - - КЖИ-МН18	Сборочный чертеж		
				<u>Материалы</u>		
		1		- 280x8 $\sigma$ = 1500 ГОСТ 82-70	1	25,4 кг
		2		$\phi$ 12 А III $\sigma$ = 200 ГОСТ 5781-75	16	0,18 кг

Провер. Аксенов

Заказ № 6514

УТВ. и подг. Подпись и дата  
 97.4.18 30.05.76.

УТВ. Лист	И. докум.	Подп.	Дата
Нач. отд.	Моркряк		24.6
Гл. конст.	Комаров		
Гл. спец.	Аксенов		
Руч. ер.	Аксенов		
Проект	Шаломин		

Узел закладное МН18

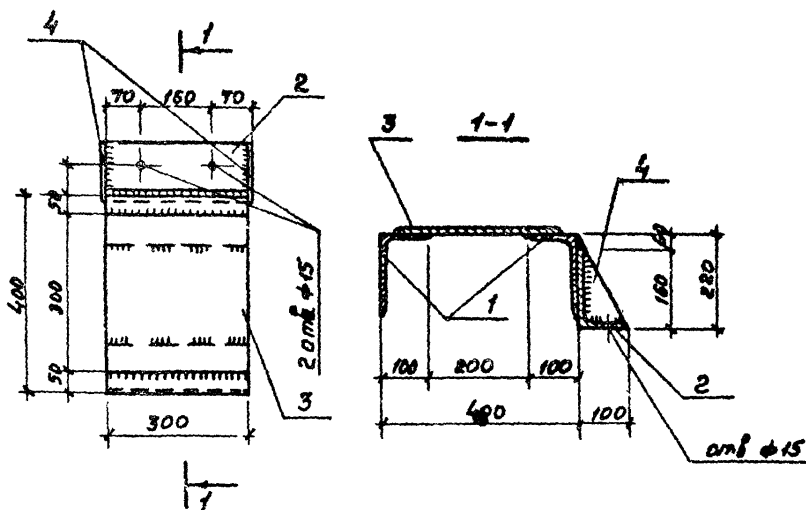
14832-02

ТП 902-2-297 - КЖИ-МН18

Лист	Лист	Листов
ТР	38	
ГИПРОАВТОТРАНС г. Москва		

902-2-297

о. Яковлев



Формат	Зона	Лист	Обозначение	Наименование	Кол	Примечание
				<u>Документация</u>		
11			ТП - КЖИ-МСЗ	Сборочный чертеж		
				<u>Материалы</u>		
		1		L 160x100x10 e=300 ГОСТ 8510-72	2	6.0 кг
		2		L 160x100x10 e=300 ГОСТ 8510-72	1	6.0 кг
		3		- 300x10 e=300 ГОСТ 82-70	1	7.1 кг
		4		- 90x6 e=200 ГОСТ 103-57*	2	0,85 кг

14832-02

ТП 902-2 297 КЖИ-МСЗ

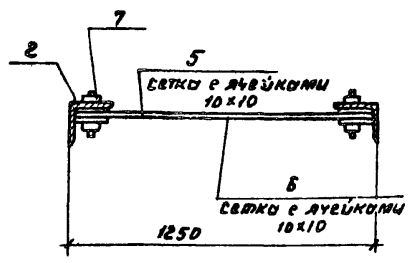
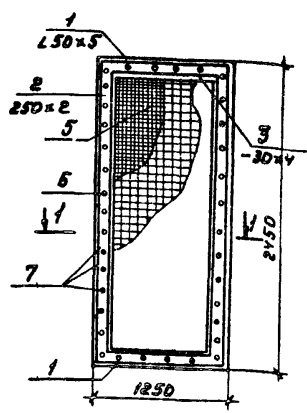
Изм	Лист	И докум.	Подпись	Дата
			Морковья	16.09.76
			Комаров	
			Яковлев	
			Ильин	

Изделие соединительное  
МСЗ

Лист	Лист	Листов
ТР	39	

ГИ ПРОАВТОТРАНС  
г. Москва

902-2-297 01.06.60 М



Кол-во	Обозначение	Наименование	Кол.	Примеч.
11	ТП- - КЖИ ЧС4	СБОРОЧНЫЙ ЧЕРТЕЖ		
		<u>Материалы</u>		
1		250x2	2	4,7 кг
2		250x2	2	4,34 кг
3		-30x4	2	1,08 кг
4		-30x4	2	2,28 кг
5		СЕТКА ПРОВОЛОЧНАЯ Ф1мм с ЯЧЕЙКАМИ 10x10мм разм 1250x2150	1	
6		СЕТКА ПРОВОЛОЧНАЯ Ф1мм с ЯЧЕЙКАМИ 10x10мм разм 1250x2150	1	
7		ВИНТ М 8-16 с ВОЛКОННЫМ	37	

14832-02

ТП 902-2-297 - КЖИ-МС4

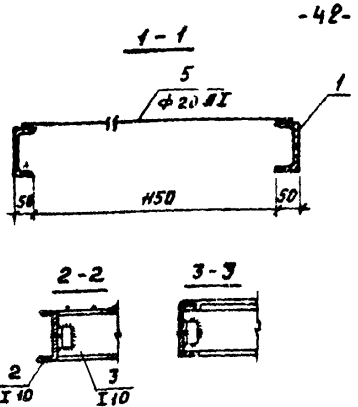
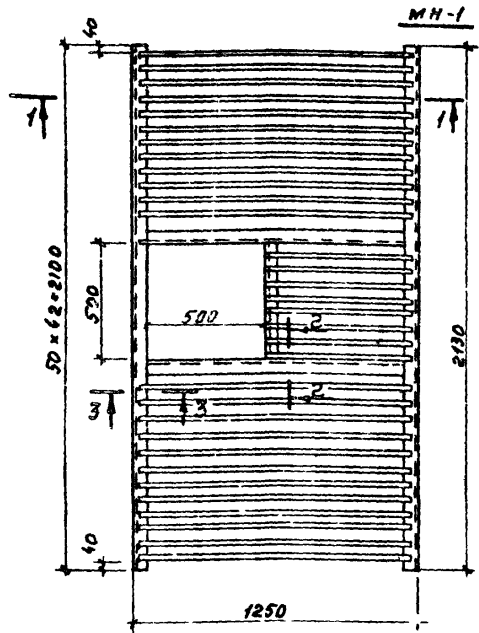
Узелов соединительное МС4

Лист	Лист	Листов
ТР	40	
ГИПРОАВТОТРАНС		
г. МОСКВА		

Заказ № 4514  
 Дата и подп. 97418  
 Провер Аксенов  
 Изготовлено 30.07.60

Исполнит	М. Яковлев	Подп.	Лето
Маш. отд.	Морозов		
Гл. конст.	Комаров		
Гл. мех.	Аксенов		
Рис. отд.	Аксенов		
Склад.	Ллопен		

902-2-297 о.м.ст. II



Формат	Кол-во	Лист	Обозначение	Наименование	Кол.	Примеч.
11			ТП-КЖИ-ПМ1	Документация		
				Сборочный чертеж		
				Материалы		
	1			С 10 L=2130 ГОСТ 8240-72	2	19,5 кг
	2			С 10 L=1230 ГОСТ 8240-72	2	11,3 кг
	3			С 10 L=500 ГОСТ 8240-72	2	4,6 кг
	4			L 56x5 L=50 ГОСТ 8509-72	6	0,17 кг
	5			φ 20 Ш 2 L=1230 ГОСТ 5781-75	43	3,04 кг

14832-02

ТП-902-2-297 КЖИ-ПМ1

Изм. Лист № докум. Подпись Дата

Нач. ИСО Морковян

гл. спец. Аксенов

Рук. зр. Висоцкий

Ст. техн. Нефилова

Пробирч. Высоцкий

Изготовление металлоузел. для ПМ1

Лист	Лист	Листов
ТР	41	

ГИПРОАВТОТРАНС  
г. Москва

Провер. Аксенов

Исполн. № 4314

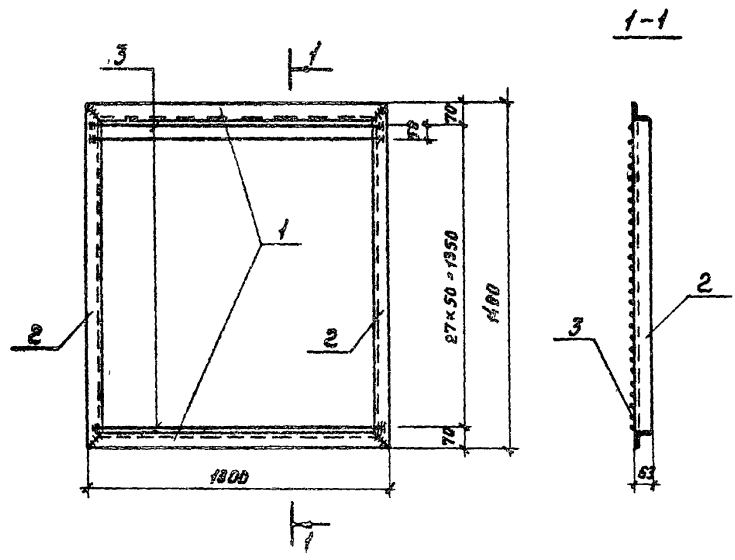
Изм. № 0091

Получено 27.11.78

27.11.78

АЛБЕОМ А

902-2-297



Формат	Зона	№ п.р.	Обозначение	Наименование	№ п.	Примечание
				<u>Документация</u>		
11			ТП - КЖИ-ПМ2	Сборочный чертеж		
				<u>Материалы</u>		
		1		L 63x6 c=1300 ГОСТ 8509-72	2	7.65 кг
		2		L 63x6 c=1490 ГОСТ 8509-72	2	8.54 кг
		3		φ 20 АІ c=1250 ГОСТ 5781-75	28	3.14 кг

Директор Аксенова

Заказ № 6514  
 Циф. и подгр. 97 А 118  
 Портрет и дата 30.09.74

14832-02

ТП 902-2-297 - КЖИ-ПМ2

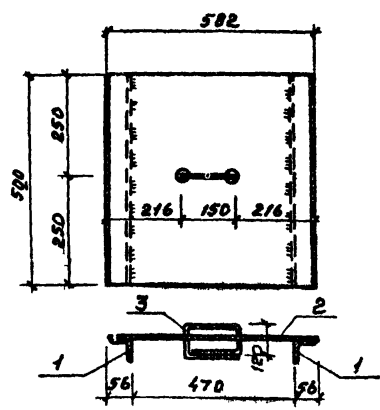
Изм. лист и формул. Подпись Дата  
 Нач. отд. МВРКоряк  
 Гл. конст. Комarov  
 Гл. спец. Аксенов  
 Рук. гр. Аксенова  
 Проект Шолоп

Парциалка металлическая ПМ2

Лист	Лист	Листов
ТР	42	

ГИПРОАВТОТРАНС  
 С МОСКВА

902-2-297 альбом I



Формат	Зона	Поз.	Обозначение	Наименование	Кол.	Примечание
				<u>Документация</u>		
И			ТП- КЖИ-ЩП1	Сборочный чертеж		
				<u>Материалы</u>		
		1		L56 x 5 s=520 ГОСТ 8509-72	2	2,21 кг
		2		Рифлен сталь s=4мм Ø32мм ГОСТ 8568-57*	1	10,65 кг
		3		φ 10 Я I s=700 ГОСТ 5701-75	1	0,43 кг

14832-02

ТП-902-2-297 КЖИ-ЩП1

Щит вводный  
ЩП1

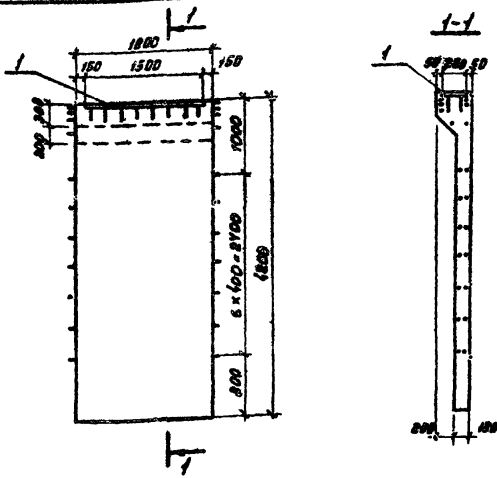
Лист	Лист	Листов
ТР	43	
ГИПРОАВТОТРАНС с Москва		

Лавров Александр

ВКРЗ № 454  
21/11/80  
21/11/80

Директор	И. И.	Дата	01/02
Нач. КСО	Морков		
Н. КОС	Комаров		
Гл. свод.	Александр		
Инж. св.	Александр		
Инж. св.	Александр		

Л.А.Б.М.И.  
902-2-297



Пор. №	Зона	Пов.	Обозначение	Наименование	№	Примечание
<u>Документация</u>						
И			ТП- -КЖИ-ПС1, ПС2	Сборочный чертеж		
<u>Сборочные единицы</u>						
			3.900-2 Б.м. 2	Панель стеновая ПБС-12-1	1	3800 кг
1			ТП- -КЖИ-МН 15	Изделие закладное МН-15	1	29.3 кг
			3.900-2 Б.м. 7	Панель стеновая ПБС-12-2	1	3800 кг
1			ТП- -КЖИ-МН 15	Изделие закладное МН 15	1	29.3 кг

14832-02

ТП-902-2-297 - КЖИ-ПС1, ПС2

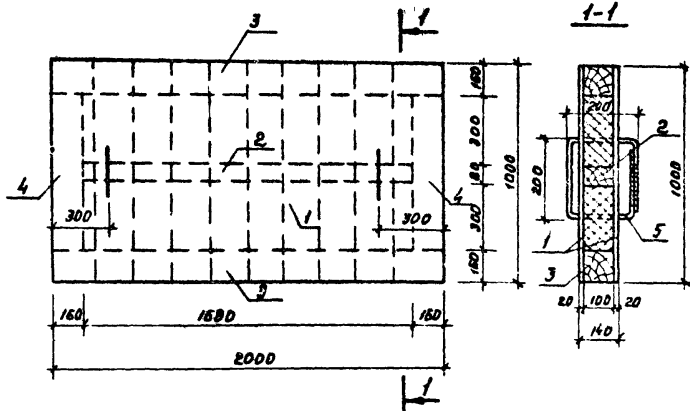
Изм.	Лист	И докум.	Подп.	Дата
Исх. отв.	Моркочев			
А.Контр.	Копаров			
Г.слес.	Яксенов			
Рук.вр.	Яксенов			
Проект.	Шопен			

Панели стеновые ПС1 и ПС2  
Установка дополнительных  
закладных изделий

Лист	Лист	Листов
ТР	44	
ГИПРОАВТОТРАНС г. Москва		

Ваканс № 4514  
Инж. Яксенов Л.А.  
07.1.18

902-2-297 альбом



Формат	Шкала	Лист	Обозначение	Наименование	Номер	Примечание
И			ТП-КЖИ-ДЩ1	Сборочный чертеж		
				<u>Материалы</u>		
		1		доска б=20мм л=1000		
		2		брус 80x100 л=1680	1	
		3		брус 160x100 л=2000	2	
		4		брус 160x100 л=680	2	
		5		φ10 А I л=1000 ГОСТ 5781-75	2	в.52кг
		6		Кровельная сталь φ=0,5мм S=4,87 мм	-	19,6 кг
		7		минвата γ=100 кг/м³		
		8		звонки		

14832-02

ТП-902-2-297 КЖИ-ДЩ1

Цит деревянный  
дщ1

Лист	Лист	Листов
ТП	45	
ГИПРОДВТТРАНС г. Москва		

Закус № 45/4

Инв. № подл. 07478  
Подпись и дата  
02.04.2007 г.

Составитель	Исполнитель	Проверен	Дата
Нач. ИСО Маркязян	Моржарян	15.04.07	
Гл. конст. Никиторов	Моржарян		
Гл. спец. Яковенко	Яковенко		
Руч. гр. Яковенко	Яковенко		
Лицал	Ц. спен		



