

ТИПОВОЙ ПРОЕКТ
902-2-405.86

ОЧИСТНЫЕ
СООРУЖЕНИЯ

ДЛЯ СТОЧНЫХ ВОД ОТ МОЙКИ
АВТОМОБИЛЕЙ С БЕЗНАПОРНЫМИ
ГИДРОЦИКЛОНАМИ ПРОИЗВОДИТЕЛЬНОСТЬЮ
30 л/с
(В ЖЕЛЕЗОБЕТОННЫХ КОНСТРУКЦИЯХ)

Альбом II

21181-01
ЦЕНА 1-14

ЦЕНТРАЛЬНЫЙ ИНСТИТУТ ТИПОВОГО ПРОЕКТИРОВАНИЯ
ГОССТРОЯ СССР

Москва, А-445, Смольная ул., 22

Сдано в печать \bar{x} 1986 года

Заказ № 12244 Тираж 1300 экз.

ТИПОВОЙ ПРОЕКТ
902-2-405.86

ОЧИСТНЫЕ СООРУЖЕНИЯ ДЛЯ СТОЧНЫХ ВОД ОТ МОЙКИ АВТОМОБИЛЕЙ С БЕЗНАПОРНЫМИ ГИДРОЦИКЛОНАМИ
ПРОИЗВОДИТЕЛЬНОСТЬЮ 30 л/с (в ЖЕЛЕЗОБЕТОННЫХ КОНСТРУКЦИЯХ)

СОСТАВ ПРОЕКТА :

- АЛЬБОМ I ОБЩАЯ ПОЯСНИТЕЛЬНАЯ ЗАПИСКА (из ТП 902-2-401.86)
- АЛЬБОМ II ТЕХНОЛОГИЯ ПРОИЗВОДСТВА. ВНУТРЕННИЕ ВОДОПРОВОД И КАНАЛИЗАЦИЯ
- АЛЬБОМ III АРХИТЕКТУРНЫЕ РЕШЕНИЯ. КОНСТРУКЦИИ ЖЕЛЕЗОБЕТОННЫЕ . КОНСТРУКЦИИ МЕТАЛЛИЧЕСКИЕ. ОТОПЛЕНИЕ И ВЕНТИЛЯЦИЯ
- АЛЬБОМ IV СИЛОВОЕ ЭЛЕКТРООБОРУДОВАНИЕ . ЭЛЕКТРИЧЕСКОЕ ОСВЕЩЕНИЕ . АВТОМАТИЗАЦИЯ, СВЯЗЬ И СИГНАЛИЗАЦИЯ
- АЛЬБОМ V СТРОИТЕЛЬНЫЕ ИЗДЕЛИЯ
- АЛЬБОМ VI ЗАДАНИЯ ЗАВОДУ-ИЗГОТОВИТЕЛЮ
- АЛЬБОМ VII СПЕЦИФИКАЦИИ ОБОРУДОВАНИЯ
- АЛЬБОМ VIII ВЕДОМОСТИ ПОТРЕБНОСТИ В МАТЕРИАЛАХ
- АЛЬБОМ IX СМЕТЫ
- АЛЬБОМ X ПОКАЗАТЕЛИ РЕЗУЛЬТАТОВ ПРИМЕНЕНИЯ НАУЧНО-ТЕХНИЧЕСКИХ ДОСТИЖЕНИЙ В СТРОИТЕЛЬНЫХ РЕШЕНИЯХ ПРОЕКТА

АЛЬБОМ II

УТВЕРЖДЕН И ВВЕДЕН В ДЕЙСТВИЕ
МИНАВТОТРАНСОМ РСФСР
ПРОТОКОЛ ОТ 27.03.85 N 55

РАЗРАБОТАН
ПРОЕКТНЫМ ИНСТИТУТОМ « ГИПРОАВТОТРАНС »

ГЛАВНЫЙ ИНЖЕНЕР ИНСТИТУТА
ГЛАВНЫЙ ИНЖЕНЕР ПРОЕКТА



В.Н. КРЮКОВ
Н.П. ПИВТОРАК

Ведомость основных комплектов рабочих чертежей

Обозначение	Наименование	Примечание
ТХ	Технология производства	
ВК	Внутренний водопровод и канализация	
АР	Архитектурные решения	
КЖ	Конструкции железобетонные	
КМ	Конструкции металлические	
ОВ	Отопление и вентиляция	
ЭМ	Силовое электрооборудование	
ЭО	Электрическое освещение	
А	Автоматизация	
СС	Связь и сигнализация	

Окончание

Обозначение	Наименование	Примечание
модель 9394	Гидроциклон безнапорный	Нестандартные
модель 9395	Контейнер для осадка и нефтепродуктов	зубчатые оборудование
модель 9396	Контейнер приемный	Гидравли-
модель 9401	Резервуар чистой воды V=28 м ³	транса
<u>Прилагаемые документы</u>		
ТП	ТХСО	Спецификация оборудования технологических систем
ТП	ТХВМ	Ведомость потребности в материалах технологических систем

к местам спуска.

6. Окраску трубопроводов, прокладываемых открыто, производить масляной краской за 2 раза.
7. Вариант типового проекта с несущими кирпичными стенами в части технологии решается аналогично данному проекту.
8. Опроенные листы по оборудованию поз. 6.8.14.17 выполнены и включены в раздел спецификаций.
9. В проекте использовано авторское свидетельство № 157187 по открытым гидроциклонам для очистки сточных вод от взвешенных частиц
10. Оборудование проверено на патентную чистоту.
11. Расход подпиточной воды учитывается общеплощадочным возмером автотранспортного предприятия.
12. В варианте пристройки здания очистных сооружений к зданию мойки трубопроводы к напорным гидроциклонам и от них проложить по оси 1 внутри здания
13. Спускные краны, установленные на фильтрах и на сливной трубе безнапорных гидроциклонов, служат для отбора проб
14. Заполняется при привязке проекта

Ведомость рабочих чертежей основного комплекта

Лист	Наименование	Примечание
1	Общие данные	
2	Схема взаимного расположения здания мойки и очистных сооружений. План расстановки технологического оборудования	
3	Технологическая схема очистки сточных вод	
4	План на отм. 0.000	
5	Разрез 1-1	
6	Разрез 2-2	
7	Разрезы 3-3, 4-4	
8	Схемы систем 1, 2, 5, 8, 10	
9	Схемы систем 3, 4, 6, 7, 8, 9	
10	Схемы систем 1, 8	

Общие указания

1. Очистные сооружения предназначены для очистки сточных вод от мойки автомобилей в системе оборотного водоснабжения.
2. Характеристика системы оборотного водоснабжения представлена в таблице

Назначение воды в системе оборотного водоснабжения	Количество часов работы в сутки	Водопотребление из системы оборотного водоснабжения						Характеристика воды в системе оборотного водоснабжения		
		Требования к качеству воды	Режим водопотребления	Потребность напорной воды	м ³ /сут.	м ³ /ч	л/с	до очистки	после очистки	
мойка грузовых автомобилей	7	В.В. 70 мг/л	непрерывный	<input type="checkbox"/>	756.0	108.0	30.0	75.6	В.В. 3000 мг/л	В.В. 15 мг/л
мойка автобусов	7	В.В. 40 мг/л	то же	<input type="checkbox"/>	756.0	108.0	30.0	75.6	В.В. 1600 мг/л	В.В. 15 мг/л
мойка легковых автомобилей	7	В.В. 40 мг/л	"	<input type="checkbox"/>	756.0	108.0	30.0	75.6	В.В. 700 мг/л	В.В. 11.6 мг/л
		Н.П. 15 мг/л		<input type="checkbox"/>					Н.П. 75 мг/л	Н.П. 1.35 мг/л

Ведомость ссылочных и прилагаемых документов начало

Обозначение	Наименование	Примечание
<u>Ссылочные документы</u>		
гост 16127-78	Подвески	
Серия 1.400-10/76	Типовые узлы стальных конструкций	
выпуск 5	одноэтажных производственных зданий	
Группа 7 сборник 50	Установка закладных конструкций	
Группа 8 сборник 25	на технологических трубопроводах и оборудовании	
Главмонтажавтоматика	Монтажные чертежи	

В таблице приняты следующие сокращения

- В.В. - взвешенные вещества
Н.П. - нефтепродукты

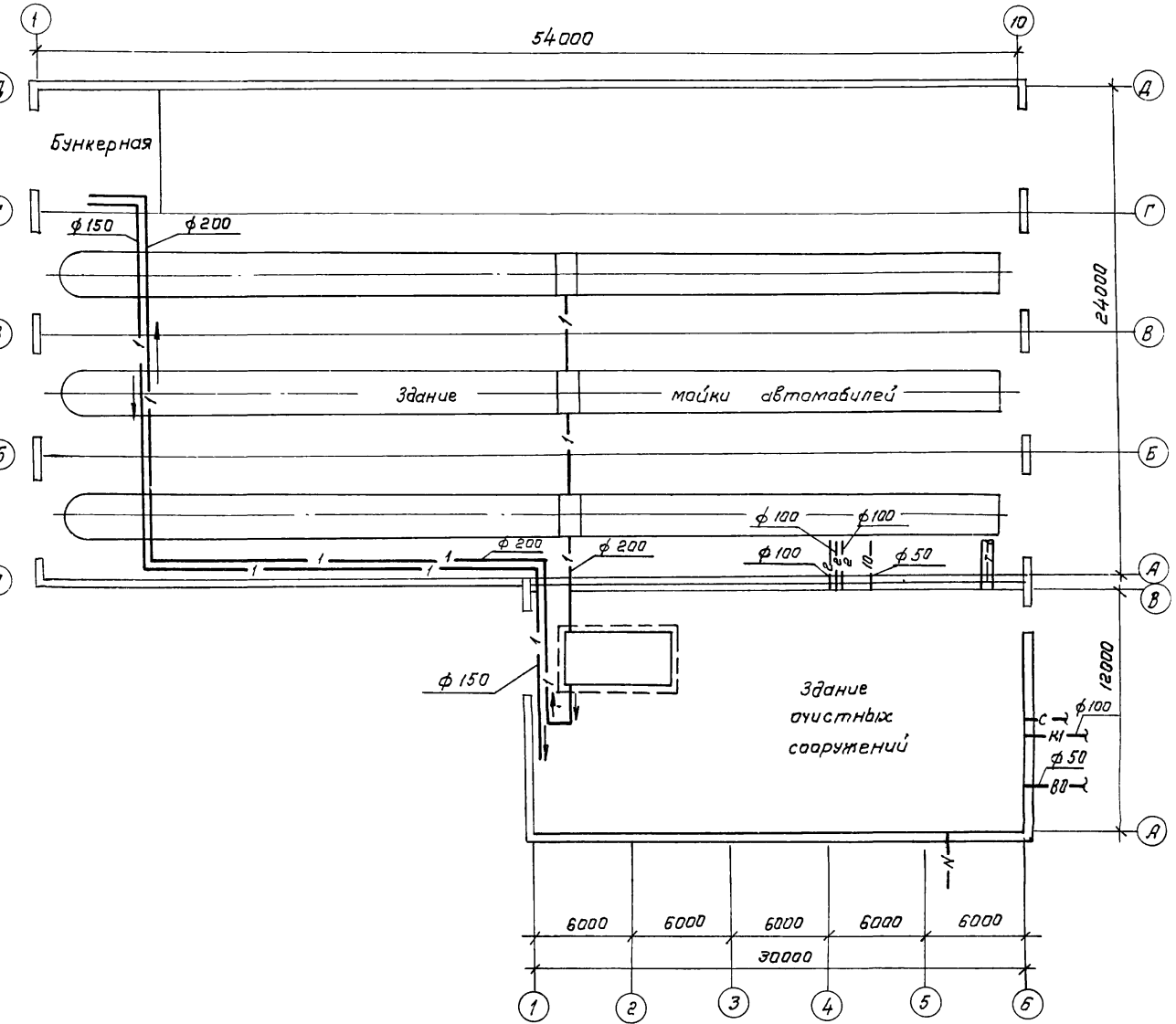
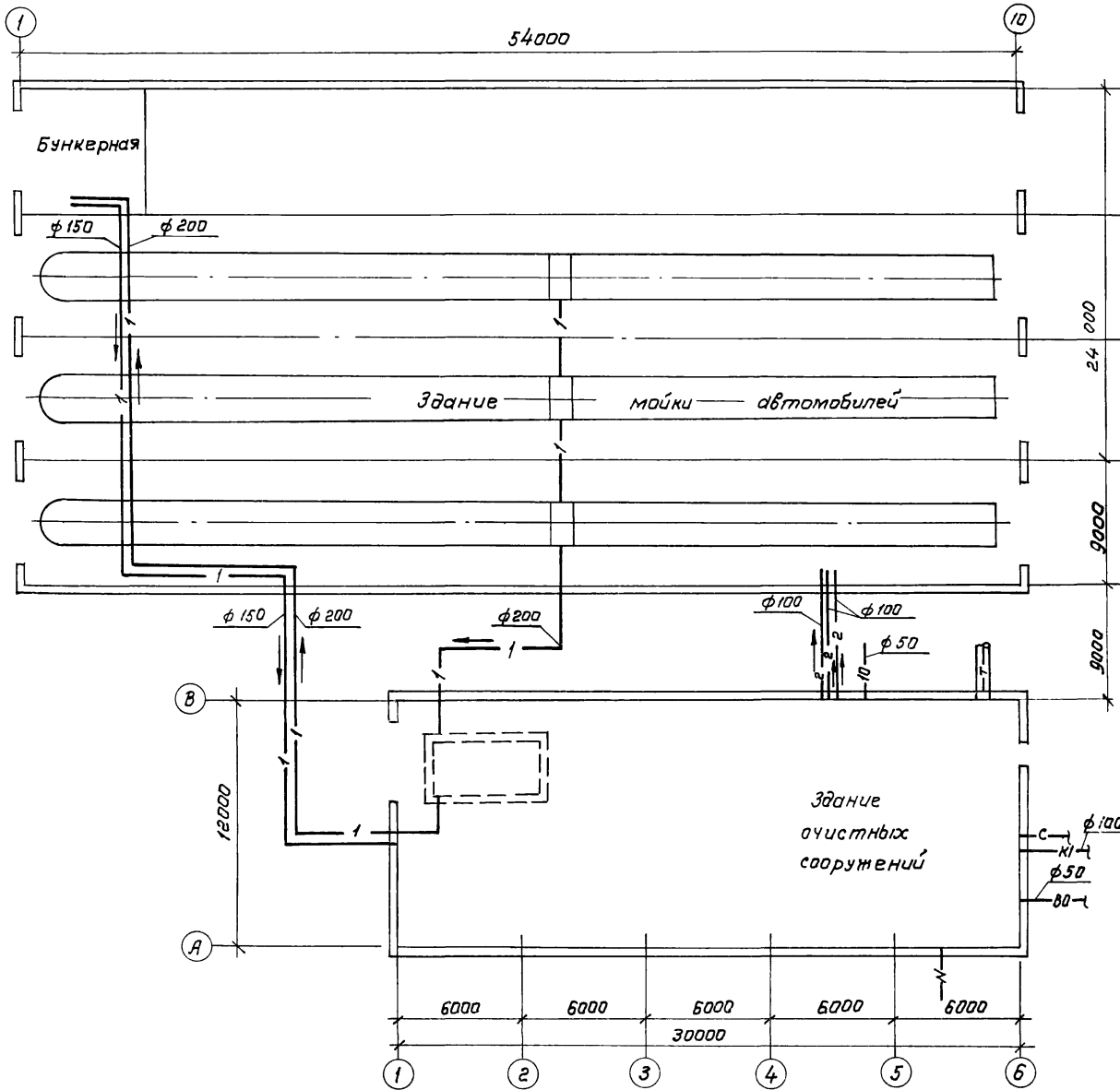
3. Условные обозначения технологических трубопроводов даны на листе 3
4. Монтаж технологического оборудования производить до монтажа перекрытия здания очистных сооружений
5. Монтаж трубопроводов производить с уклоном 0.005

Типовой проект разработан в соответствии с действующими нормами и правилами и предусматривает мероприятия, обеспечивающие взрывную, взрывопожарную и пожарную безопасность при эксплуатации здания
Главный инженер проекта *И.П. Пивторак*

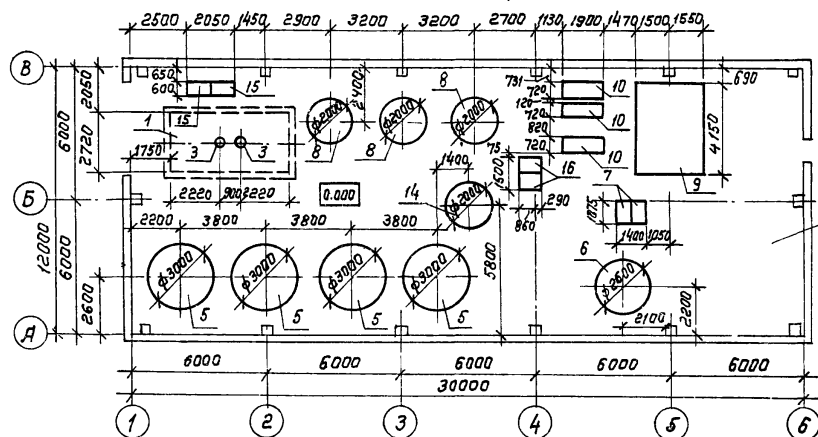
Инв. №		Привязан	Тех. №			
			ТП 902-2-405.86 ТХ			
Г.И.П.	Пивторак		Расчетные сооружения для сточных вод от мойки автомобилей с безнапорными гидроциклонами в 30 л/с.	Стадия	Лист	Листов
Н.Контр.	Ростунова			Р	1	10
Нач. отд.	Ратников					
Гл. спец.	Марионков					
Рук. гр.	Ермакова					
Вед. инж.	Булычева					
Инженер	Чертков		Общие данные			
21181-01 4		Копировал Максимова		Формат А2		

Вариант отдельного здания очистных сооружений

Вариант пристройки очистных сооружений к зданию мойки

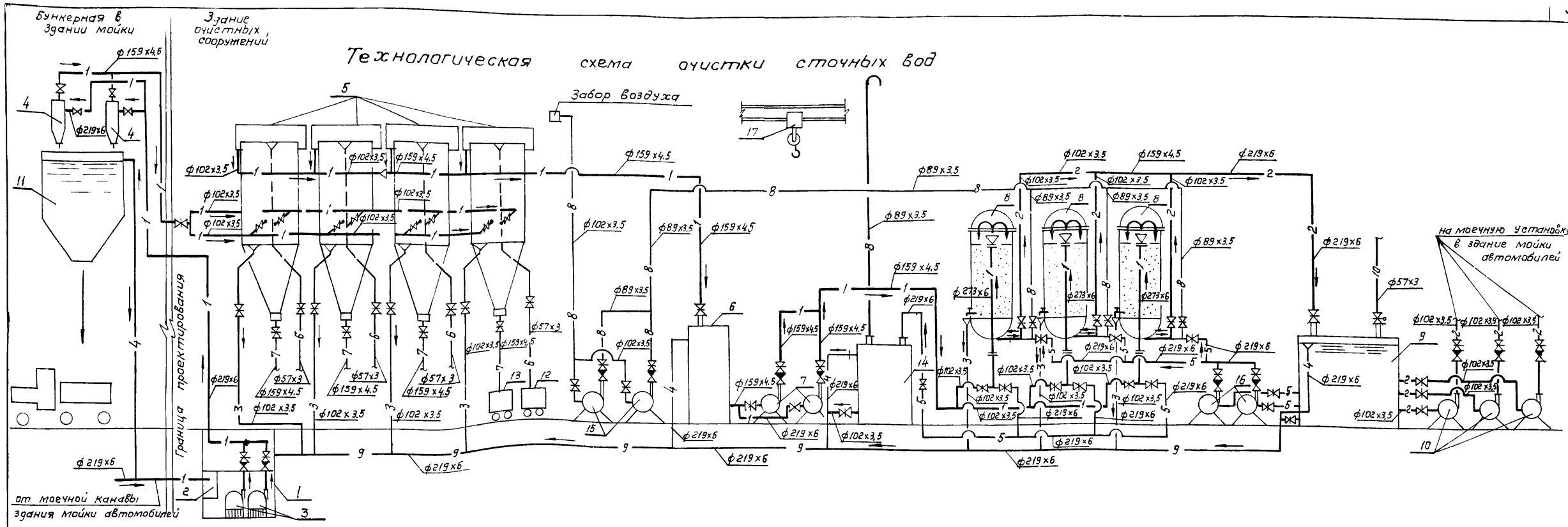


План расстановки технологического оборудования



Здание
очистных
сооружений

		ТП 902-2-405.86	-ТХ	
ГИП	Пивторак			
Н. контр.	Марюков			
Науч. отг.	Ратников			
Гл. спец.	Марюков			
Рук. гр.	Ермакова			
Вед. инж.	Бульчева			
Инжен.	Чертков			
Привязан	Очистные сооружения для сточных вод от мойки автомобилей с безнапорными гидrocиклонами Q=30 л/с		стадия	лист
Инв. №	схема взаимного расположе- ния здания мойки и очистных сооружений. План расстановки технологического оборудования		P	2
		ГИПРОАВТОТРАНС г. Москва		



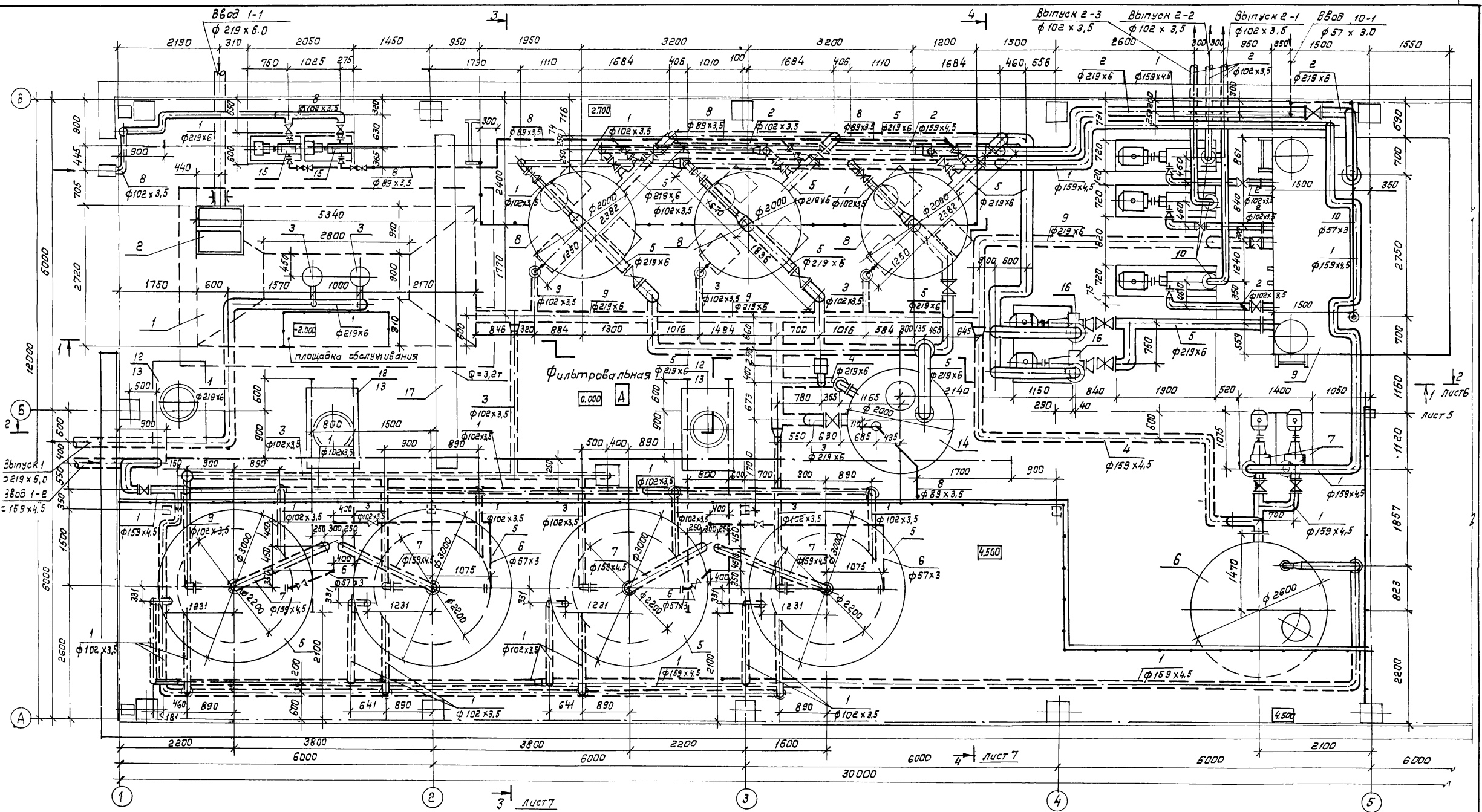
Экспликация оборудования

Позиция	Наименование	Количество
1	Приемный резервуар (подземный)	1
2	Контейнер приемный	1
3	Насос для подачи сточной воды на напорные гидроцикланы	2
4	Гидроциклон напорный	2
5	Гидроциклон безнапорный	4
6	Промежуточная емкость	1
7	Насос для подачи сточной воды на фильтры	2
8	Фильтр с керамзитом	3
9	Резервуар чистой воды	1
10	Насос для подачи очищенной воды на мойку автомобилей	3
11	Бункер для осадка	1
12	Контейнер для нефтепродуктов	1
13	Контейнер для осадка	2
14	Аккумулирующая емкость промывных вод	1
15	Газовуха	2
16	Насос для подачи воды на промывку фильтров	2
17	Кран однобалочный	1

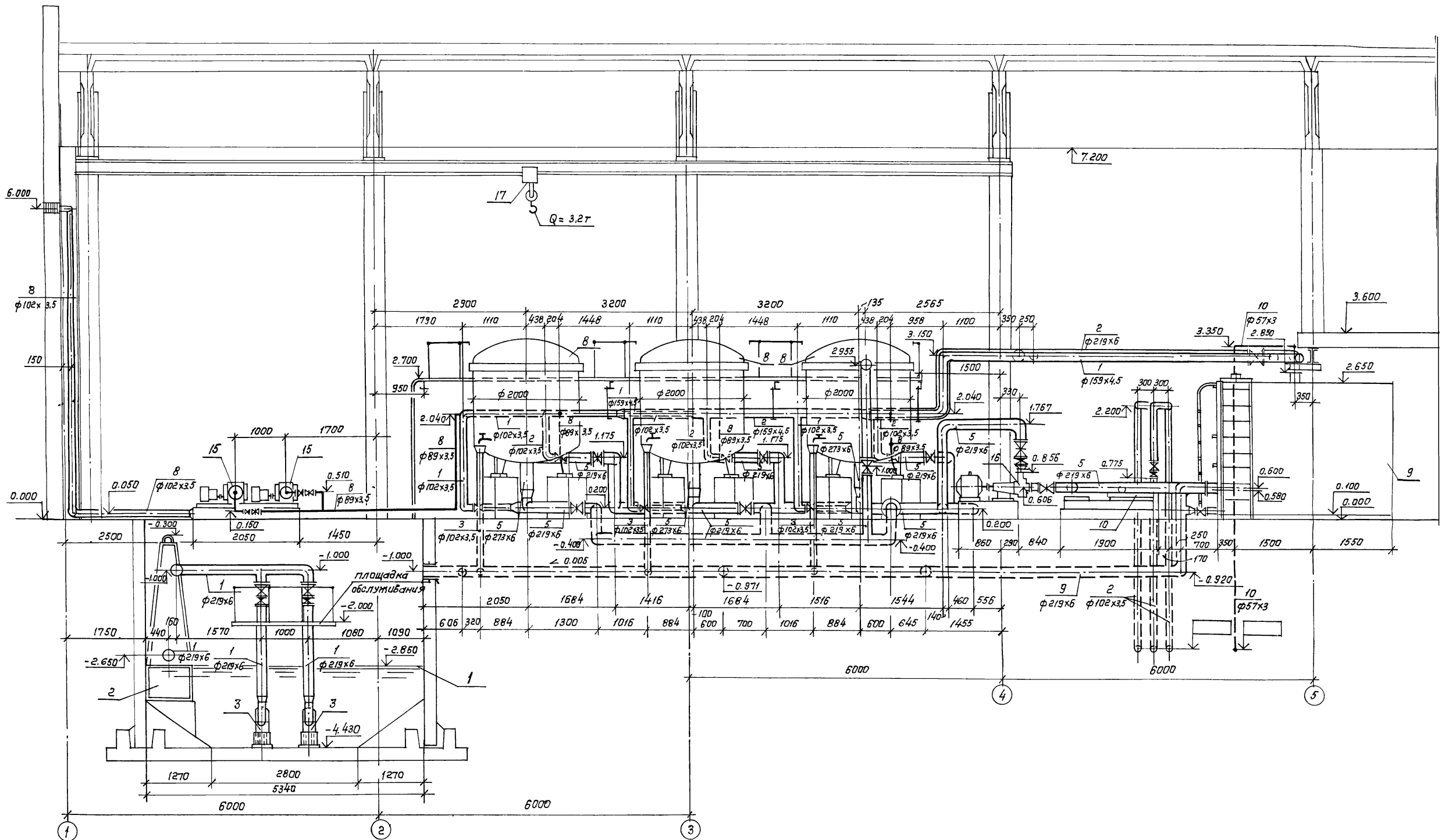
Условные обозначения и изображения

ИИ систем	Трубопровод
1	Сточная воды от мойки автомобилей
2	Очищенной воды на мойку автомобилей
3	Сливной
4	Переливной
5	Промывной
6	Нефтепродуктов
7	Осадка
8	Воздуха
9	Технологической канализации
10	Подпиточной воды
Штуцер	для установки приборов измерения давления

ТП 902-2-405.86		ТХ	
ГИП	Пибторак	Лист	Листов
Н контр	Марюнкав	Р	3
Науч отг	Ратников	Очистные сооружения для сточных вод от мойки автомобилей с безнапорными гидроцикланами Q=30л/с	
П спец	Марюнкав	Технологическая схема очистки сточных вод	
Рук групп	Ермакова	ГИПРОАВТОТРАНС г. Москва	
Вед инж	Булбичева	Инв. №	
Ст инж	Антоненкова	Копировал: Канновд 21181-01 6 формат А2	
Инженер	Гринькина		



		ТП 902-2-405.86		ТХ			
Пробязан		Н. констр. Маринков	И. инж. Ратников	Очистные сооружения для сточных вод от мойки автомашин с безнапорными гидрорециклами Q=30 л/с	стадия	Лист	Листов
		Пл. спец. Маринков	Рук. гр. Ермакова		Р	4	-
Инв. №		Вед. инт. Бурдичева	Инженер Чертыков	План на отм. 0.000.		ГИПРОАВТОТРАНС г. Москва	
		Копировал: Каннова		21181-01 7		формат А2	



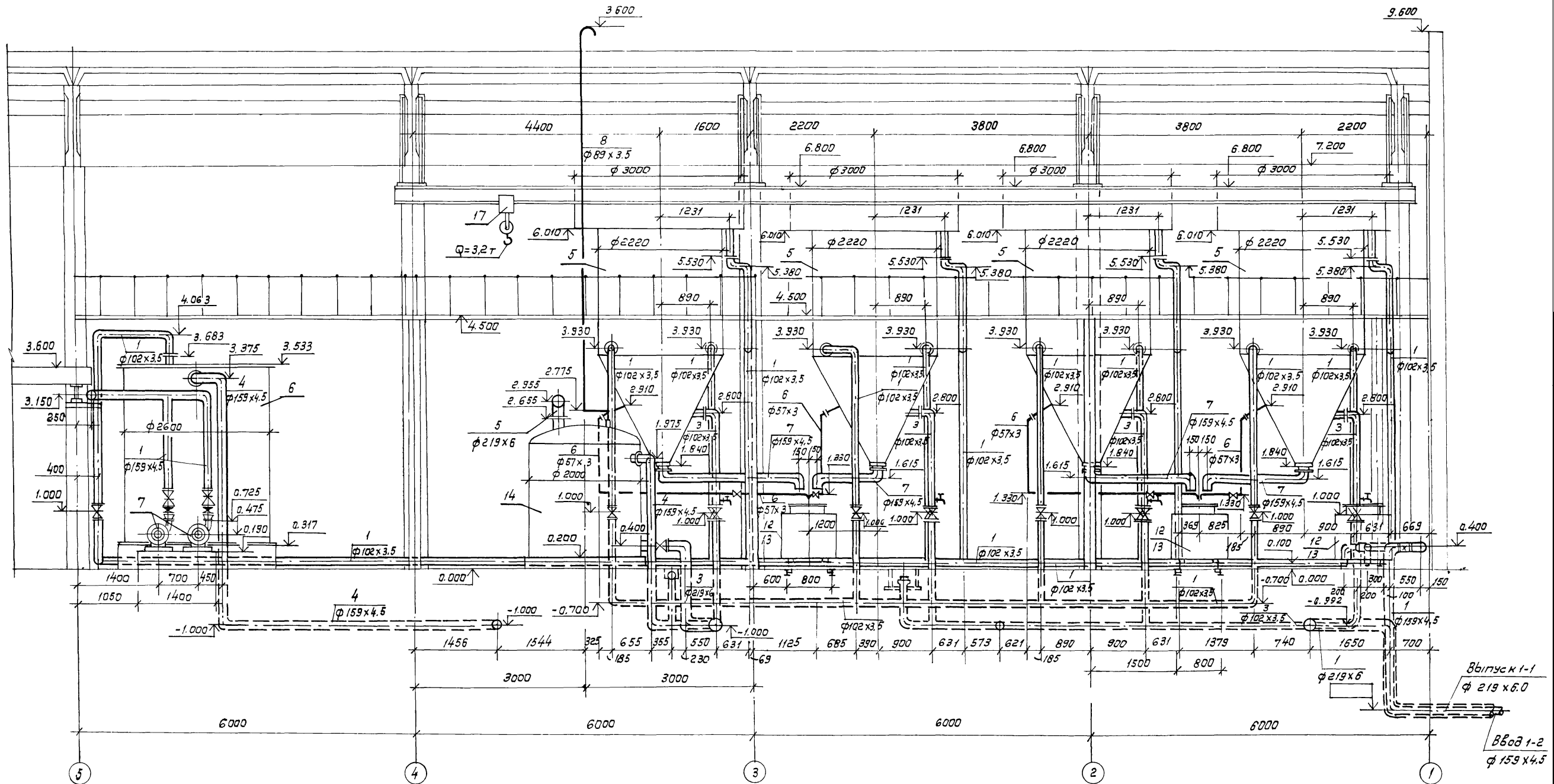
		ТП 902-2-405.86	ТХ
Гип	Пивторак		
Н. кантр.	Марьянков	Очистные сооружения для сточных вод от мойки автомобилей с безнапорными гидrocиклонами Q=30 л/с	
Науч. отд.	Ратников	Стадия	Лист
Гл. спец.	Марьянков	Р	5
Рук. гр.	Ермакова	Разрез 1-1	
Вед. инж.	Булбачева	ГИПРОАВТОТРАНС	
Инженер	Чертков	г. Москва	

Привязан

Илв. №

Копировал: Каннова 21181-01 8

Форма А2

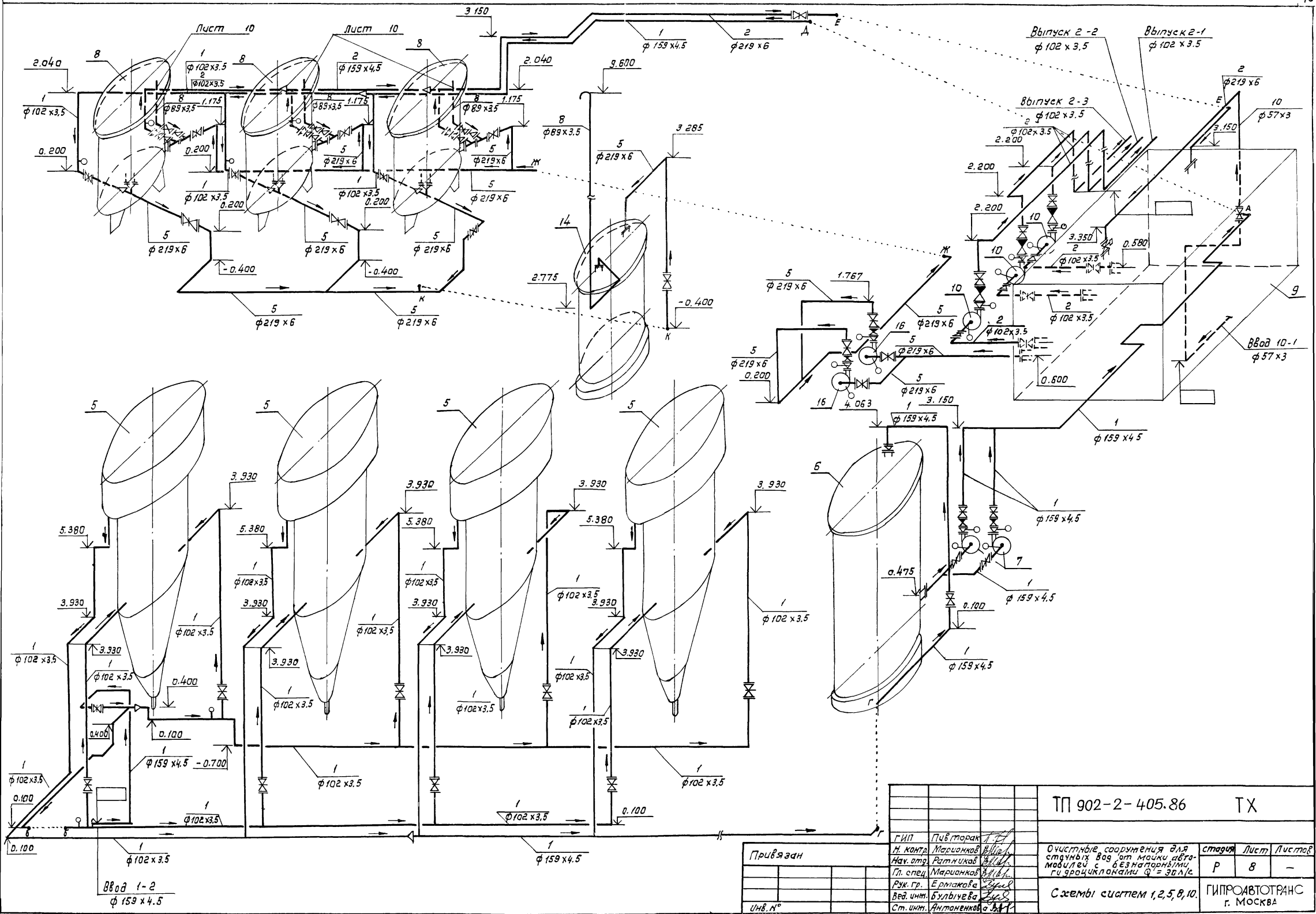


		ТП 902-2-405.86		ТХ	
Гип		Пивторак			
Н.контр.		Марюков		Объектные сооружения для сточных вод от мойки автомобилей с безнапорными гидроциклонами Q = 30 м³/с	
Нач. отд.		Ратников		Стадия	Лист
Пл. спец.		Марюков		Р	Б
Рук. гр.		Ермакова		Листов	
Вед. инж.		Бульчева		-	
Инженер		Чертков		ГИПРОАВТОТРАНС	
				г. Москва	

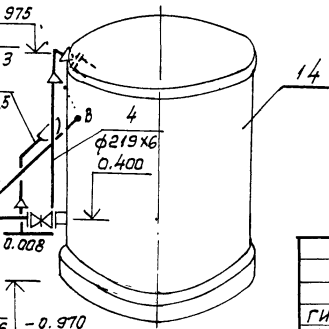
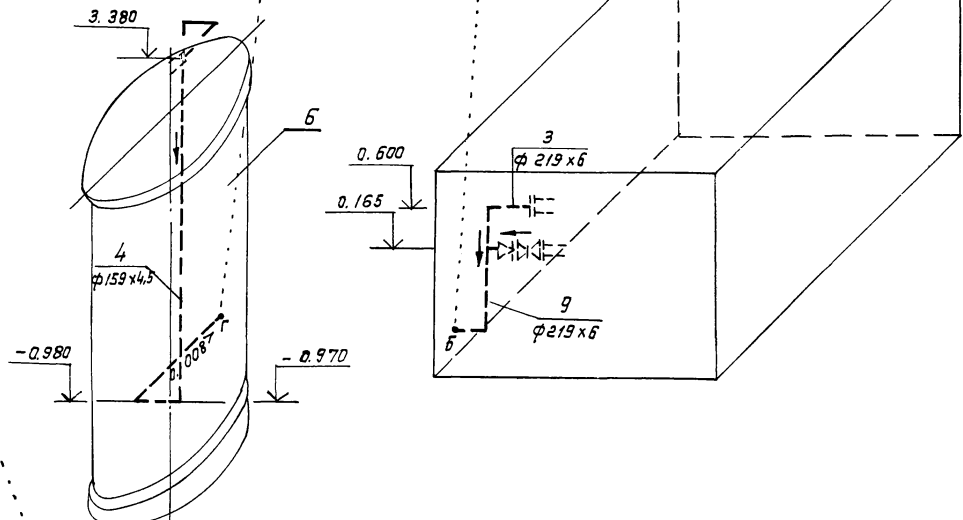
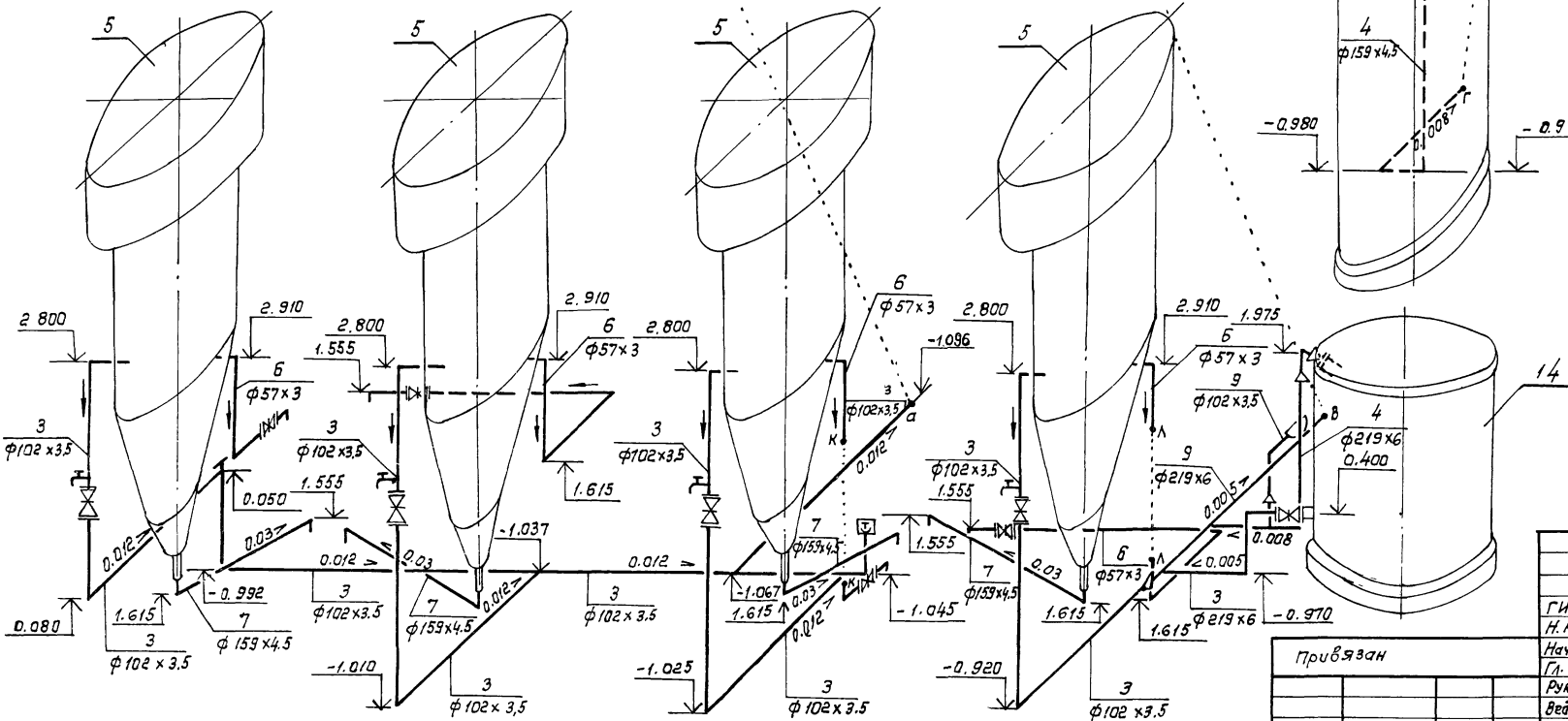
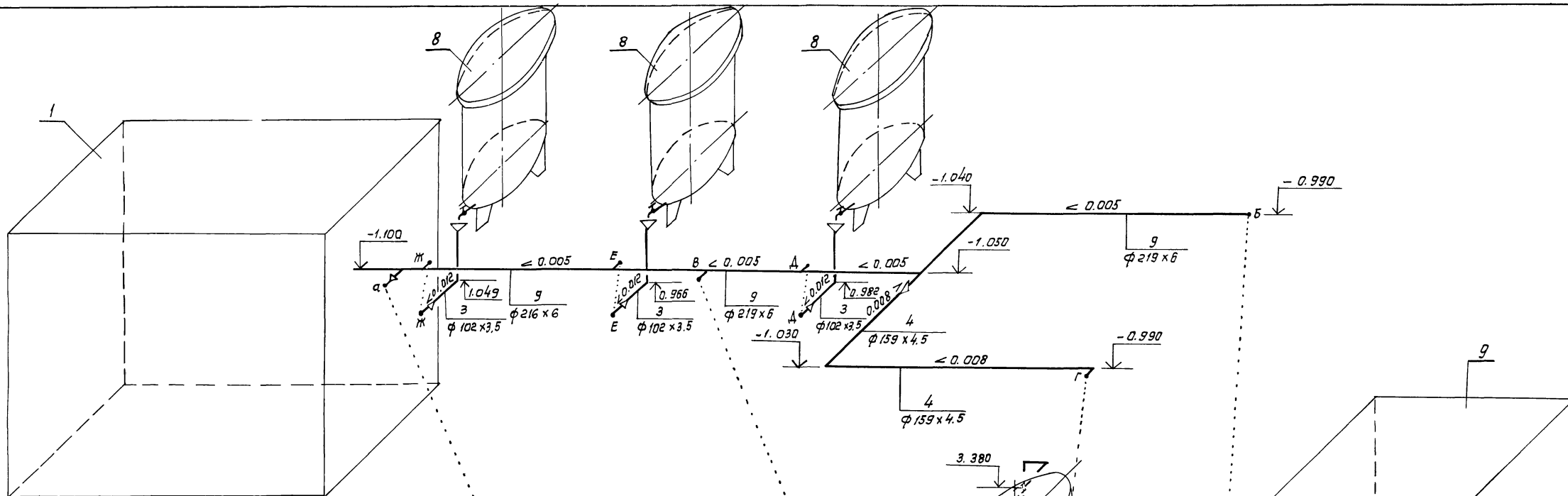
Привязан	
Инв. №	

Разрез 2-2

Копировал: Коннова 21181-01 0

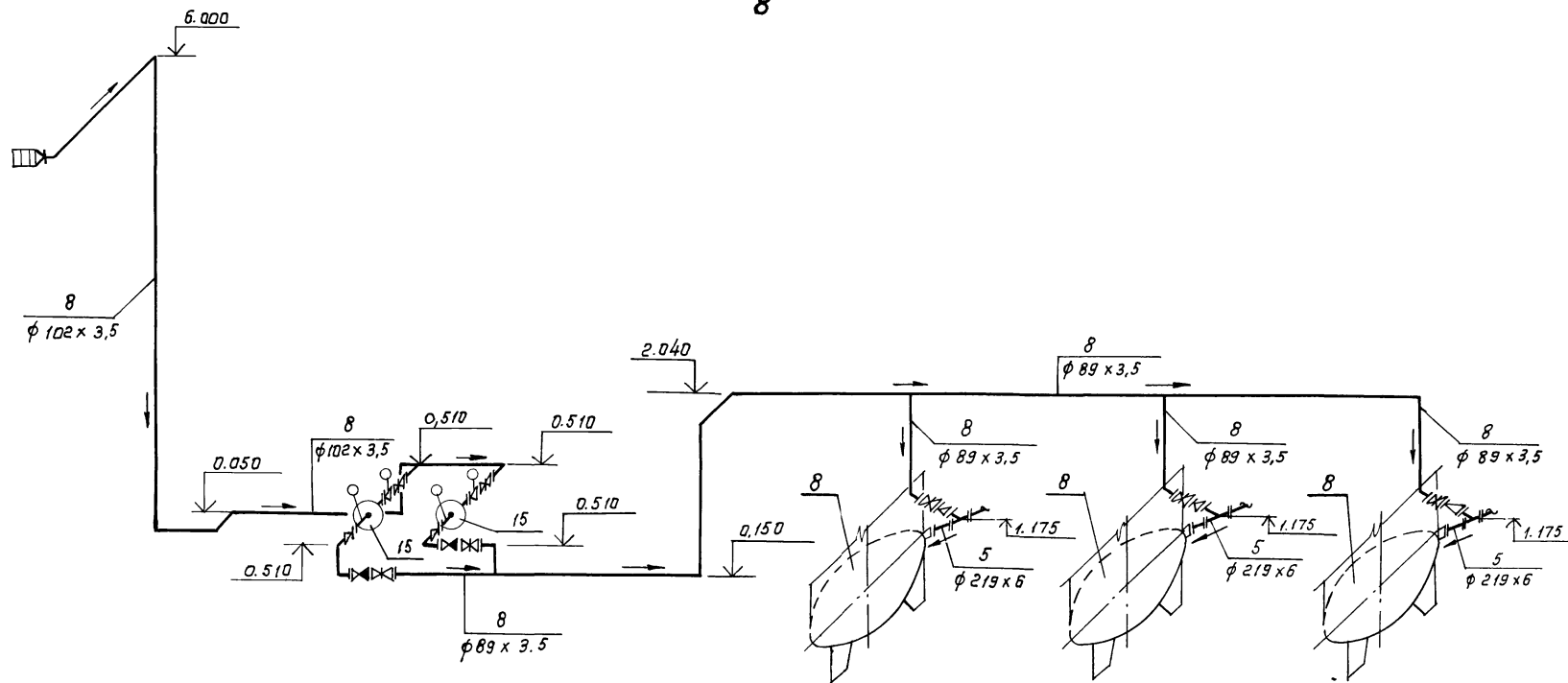


		ТП 902-2-405.86		ТХ	
Г.И.П.	П.И.В.Т.О.Р.А.К.			Очистные сооружения для сточных вод от мойки автомобилей с безнапорными гидротранспортирующими $Q = 30 \text{ л/с}$	Старший Лист Листов
Н. Кондр.	Марионков			Р	8
Нах. отв.	Ратникова				
Пл. спец.	Марионков				
Рук. гр.	Ермакова				
Вед. инж.	Булбичева				
Ст. инж.	Антоненков				
Привязан				Схемы систем 1, 2, 5, 8, 10.	
Инв. №				ГИПРОАВТОТРАНС г. Москва	

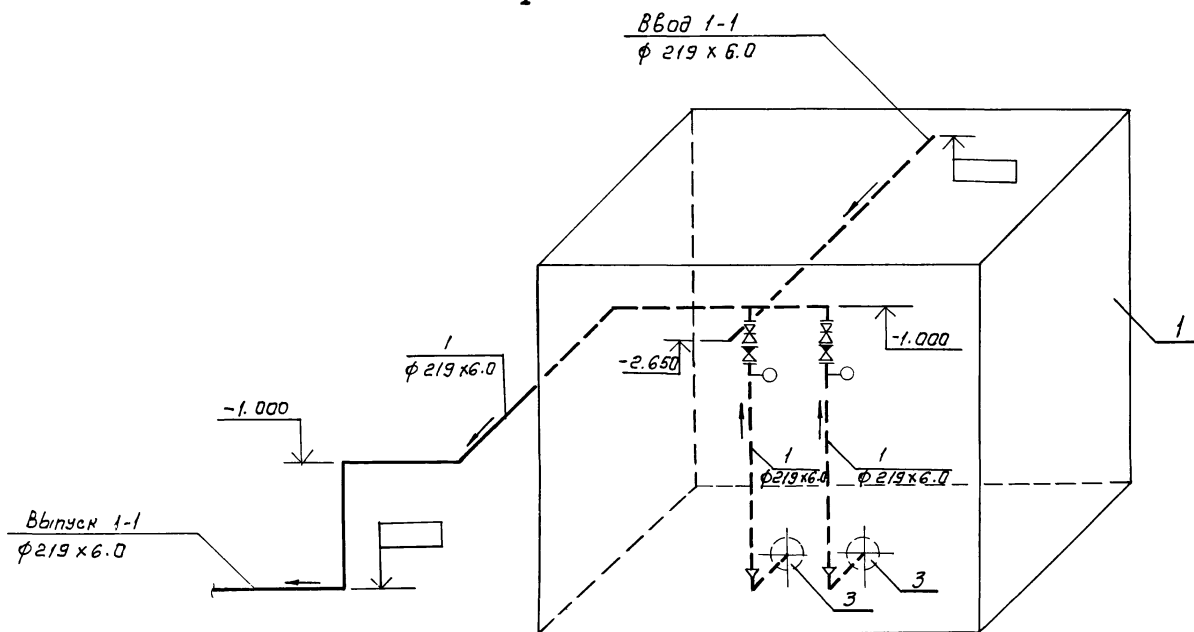


		ТП 902-2-405.86		ТХ	
Гип	Губтарак				
Н. контр.	Марианков				
Науч. отд.	Ратникова				
Гл. спец.	Марианков				
Рук. гр.	Ермакова				
Вед. инж.	Булдырева				
Ст. инж.	Никоненкова				
Инженер	Тиблава				
Проектировщик		Очистные сооружения для сточных вод от мойки автомобилей с деэтанговыми газификаторами Q=30л/с		Стация	Лист
				Р	9
Схемы систем 3,4,6,7,9		ГИПРОАВТОТРАНС г. Москва			

8



1



		ТП 902-2 - 405.86		ТХ					
ГИП	Пуб.торак	Очистные сооружения для сточных вод от мойки автомобилей с безнапорными гидротраншами $Q = 30 \text{ л/с}$		стадия	Лист	Листов			
Н. кантр.	Марионков			Р	10				
Нач. отд.	Ратников			Схемы систем 1,8.					
Ин. спец.	Марионков						ГИПРОАВТОТРАНС г. Москва		
Рук. гр.	Ермакова								
Вед. инж.	Будычева	Копировал: Каннова 21181-01 13							
Инженер	Тублоба	формат А2							

Ведомость рабочих чертежей основного комплекта

Лист	Наименование	Примечание
1	Общие данные. Планы на отм. 0.000, 3.600	
	Схемы систем В0, Т3, К1	

Ведомость свѣдѣтельных и прилагаемых документов

Обозначение	Наименование	Примечание
	Свѣдѣтельные документы	
серия 4.904-63	Детали крепления санитарно-технических приборов и трубопроводов	
	Прилагаемые документы	
ТП	ВК СО	Спецификация оборудования систем водопровода и канализации.
ТП	ВК ВМ	Ведомость потребности в материалах систем водопровода и канализации.

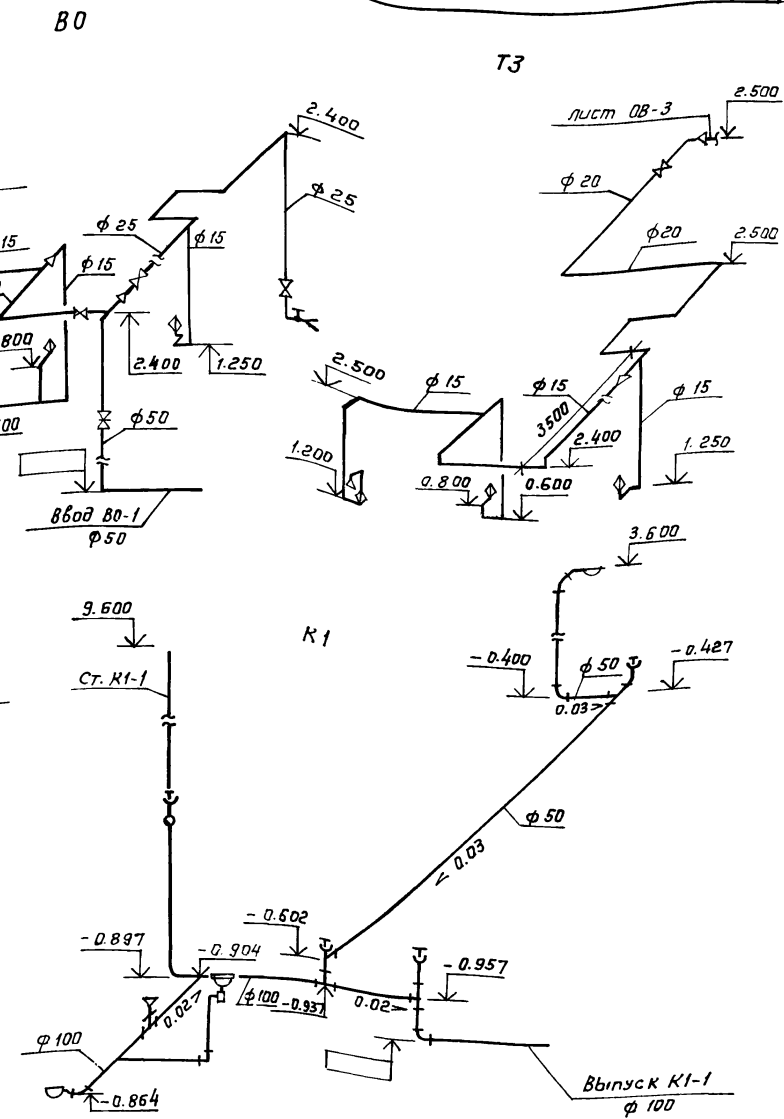
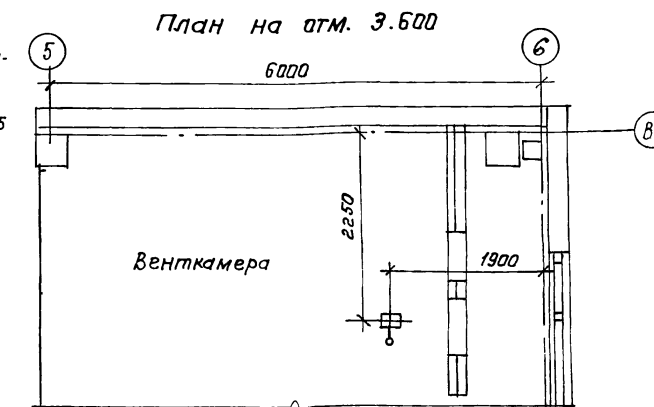
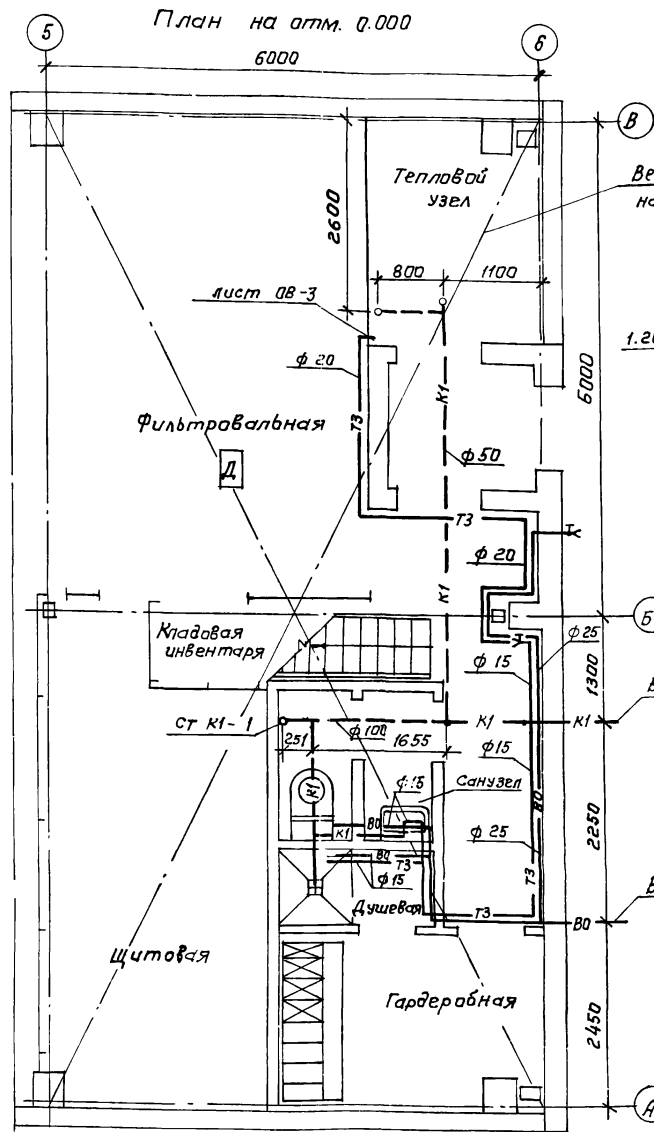
- Проект выполнен на основании СНиП II-30-76, II-34-76.
- Основные показатели по чертежам водопровода и канализации приведены в таблице

Наименование системы	Потребный напор на вводе м	Расчетный расход				Установленная мощность электровытягателей кВт	Примечание
		м ³ /сут	м ³ /ч	л/с	при пожаре л/с		
I. Водопровод							
хозяйственно-питьевый				0,41	—	—	
а) хозяйственно-питьевые нужды	15	0,100	0,04	0,21	—	—	
б) принятие душа		0,375	0,50	0,20	—	—	
в) мойка пола		0,43	0,43	0,20	—	—	раздел ТК
II. Горячее водоснабжение	15	—	0,29	0,28	—	—	
III. Канализация							
а) бытовые стоки		0,475	0,54	2,16			

- Расходы питьевой и подпиточной воды учитываются общеплощадочными водомерами автотранспортного предприятия.
- Стальные трубопроводы прокладываются открыто с уклоном 0,005 к приборам и местам спуска и окрашиваются масляной краской за два раза

Типовой проект разработан в соответствии с действующими нормами и правилами и предусматривает мероприятия, обеспечивающие взрывную, взрывопожарную и пожарную безопасность при эксплуатации здания.

Главный инженер проекта /п.п.Пивтарак/



ЦНв. №	Привязан		
	ТП 902-2-405.86	ВК	
ГИП	Пивтарак		
Н. контр.	Растунова		
Науч. орг.	Ратников		
Гл. спец.	Марючков		
Рук. гр.	Ермаков		
Вед. инж.	Булбуева		
Инж.	Гринкина		
	Очистные сооружения для сточных вод от мойки автомобилей с безнапорными гидроразрывными $q = 30 \text{ л/с}$	стадия	Лист
	Общие данные. Планы на отм. 0.000, 3.600. Схемы систем В0, Т3, К1.	Р	1
		ГИПРОАВТОТРАНС г. Москва	