

КАНАЛИЗАЦИОННЫЕ СООРУЖЕНИЯ БИОЛОГИЧЕСКОЙ ОЧИСТКИ СТОЧНЫХ ВОД ПРОИЗВОДИТЕЛЬНОСТЬЮ 7,0 ТЫС. М.КУБ / СУТ.

СОСТАВ ПРОЕКТА

Альбом I	Указания по применению проекта	
Альбом II	Блок емкостей	Строительная часть Опалубка и армирование днища Монтажные схемы Выборки
Альбом III	Блок емкостей	Строительная часть. Монолитные железобетонные конструкции.
Альбом IV	Блок емкостей	Строительная часть Монтажные узлы.
Альбом V	Блок емкостей	Строительная часть Сварные железобетонные элементы и металлические конструкции
Альбом VI	Блок емкостей	Технологическая и электротехническая части (из типового проекта 902-2-258)
Альбом VII	Блок емкостей	Нестандартизованное оборудование.
Альбом VIII	Производственный корпус	Архитектурно-строительная часть.
Альбом IX	Производственный корпус	Технологическая и санитарно-техническая части
Альбом X	Производственный корпус	Электротехническая часть.
Альбом XI	Производственный корпус.	Задание заводу-изготовителю на щите диспетчера
Альбом XII	Распределительное устройство	Электротехническая и строительная части
Альбом XIII	Камеры, лотки	Технологическая, строительная и электротехническая части.
Альбом XIV	Заказные спецификации	
Альбом XV	Вместы. Часть 1. Часть 2. Часть 3	

ПРИМЕНЕННЫЕ МАТЕРИАЛЫ

Типовой проект	902-2-57/71	Здание решеток с двумя механизированными решетками типа РММВ-1000 (распространяет ЦИТП)
Типовой проект	902-2-164	Лоток в витрии. Выпуск III (распространяет ЦИТП)
Типовой проект	902-2-27	Горизонтальные песколовки с крзовым движением сточных вод Тип I, II, III (распространяет ЦИТП)
Типовой проект	901-3-16/70	Хлораторная на 5 кг. хлора в час. (распространяет Свердловский филиал ЦИТП)
Типовой проект	903-1-21/71	Котельная с двумя котлами Универсал-6м Тип 3. (распространяет ЦИТП)

13982-08

ЦЕНА 1.30

РАЗРАБОТАН ГОСУДАРСТВЕННЫМ
ПРОЕКТНЫМ ИНСТИТУТОМ
„ГИПРОКОММУНВОДОКАНАЛ“
М Ж К Х Р С Ф С Р

Утвержден МЖКХ РСФСР
Приказ № 10 ТД от 20.06.75г.
Введен в действие институтом
„Гипрокоммуноводаканал“ с 29.12.75г.
Приказ № 74 от 17.11.75г.

Альбом IX

ЦЕНТРАЛЬНЫЙ ИНСТИТУТ ТИПОВОГО ПРОЕКТИРОВАНИЯ
ГОССТРОЯ СССР

Москва, А-445, Смольная ул., 22

Сдано в печать 1975 года

Заказ № 4482 Тираж 1100 экз.

НАИМЕНОВАНИЕ	МАРКА ЛИСТА	№№ СТР.
Производственный корпус. Содержание альбюма	С-1	2
Производственный корпус. Монтажный чертеж воздухоподвнкой и насосной станци. План.	ТХ-1	3
Производственный корпус. Монтажный чертеж воздухоподвнкой и насосной станци. Разрезы и спецификаци.	ТХ-2	4
Производственный корпус. Воздуходвнкая и насосная станци. Диффузор. Грндбукса. Кольцо.	ТХ-3	5
Производственный корпус. Воздуходвнкая и насосная станци. Диффузор. Основание. Бобышка. Варонка. Кольцо.	ТХ-4	6
Производственный корпус. Воздуходвнкая и насосная станци. Опора виброизолирующая для трыды $d_у = 300$. Подшка. Ребро.	ТХ-5	7
Производственный корпус. Воздуходвнкая насосная станци. Опора виброизолирующая для трыды $d_у = 200$. Плита. Ребро	ТХ-6	8
Производственный корпус. Воздуходвнкая и насосная станци. Опоры виброизолирующие для трыд $d_у = 200, 300$. Плита. Пружина. Болт анкерный. Подшка.	ТХ-7	9
Производственный корпус. Воздуходвнкая и насосная станци. Рама фильтров. Рама. Ячейка.	ТХ-8	10
Производственный корпус. Механическая мастерская.	Т-9	11
Производственный корпус. Сантехническая часть. Внутренний водопровод, канализаци. Планы.	ВК-1	12
Производственный корпус. Сантехническая часть. Разрезы канализаци. Схема холодного водоснабженя. Спецификаци	ВК-2	13
Производственный корпус. Санитарно-техническая часть. Отопление, вентиляци и горячее водоснабжене. Заглавный лист.	ОВ-1	14
Производственный корпус. Санитарно-техническая часть. Отопление, вентиляци, горячее водоснабжене. Планы на атм. $\pm 0,00$ и 3.30 . Разрез 1-1. Эспликаци помещен.	ОВ-2	15
Производственный корпус. Санитарно-техническая часть. Отопление, вентиляци и горячее водоснабжене. Схемы систем отопления, вентиляци и горячего водоснабженя. Схема узла вбвда.	ОВ-3	16
Производственный корпус. Санитарно-техническая часть. Вентиляци. Приточная камера п-1. План и разрез 1-1. Монтажная спецификаци. Схема теплоснабженя калориферов.	ОВ-4	17
Производственный корпус. Санитарно-техническая часть. Отопление, вентиляци и горячее водоснабжене. Спецификаци одорядования и материалов.	ОВ-5	18
Горячее водоснабжене. Индивидуальный водоводяной подогреватель. Общий вид.	ОВ-6	19
Горячее водоснабжене. Индивидуальный водоводяной подогреватель. Детали.	ОВ-7	20
Горячее водоснабжене. Индивидуальный водоводяной подогреватель. Детали.	ОВ-8	21

Типовой проект разработан в соответствии с действующими нормами и правилами и предусматривает мероприятия, обеспечивающие взрывобезопасность и пожаробезопасность при эксплуатации сооружений.
 Главный инженер проекта / Гецик /

1974	КАНАЛИЗАЦИОННЫЕ СООРУЖЕНИЯ БИОЛОГИЧЕСКОЙ ОЧИСТКИ СТОЧНЫХ ВОД. ПРОИЗВОДИТЕЛЬНОСТЬЮ 7,0 ТЫС. М. КУБ/СУТ.	Производственный корпус. Содержание альбюма	ТИПОВОЙ ПРОЕКТ 902-2-260	Альбом IX	Лист С-1
------	---	--	-----------------------------	--------------	-------------

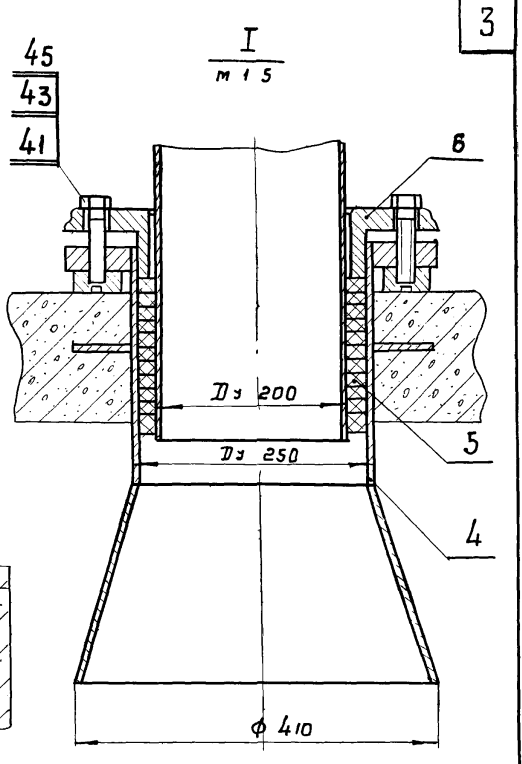
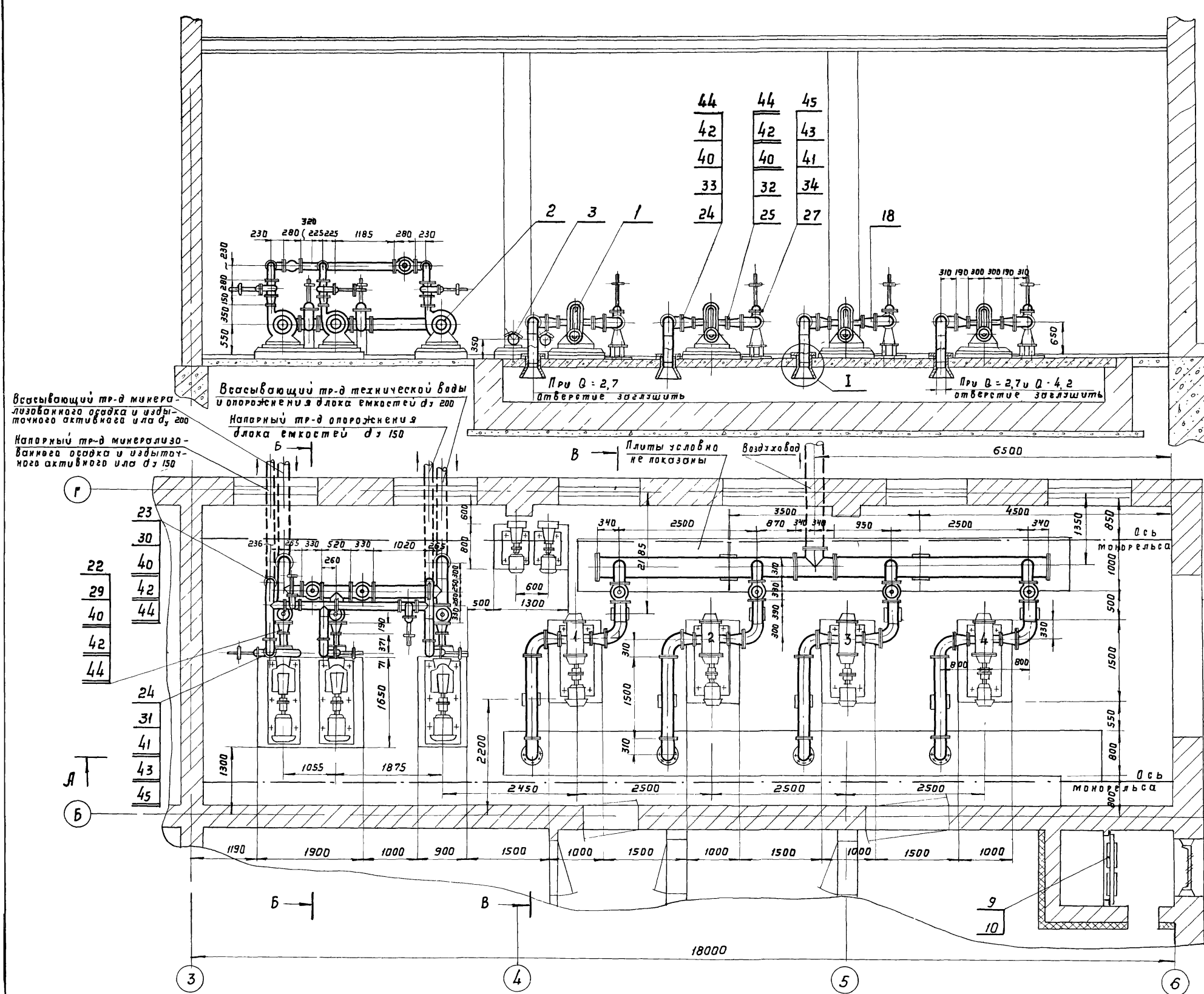


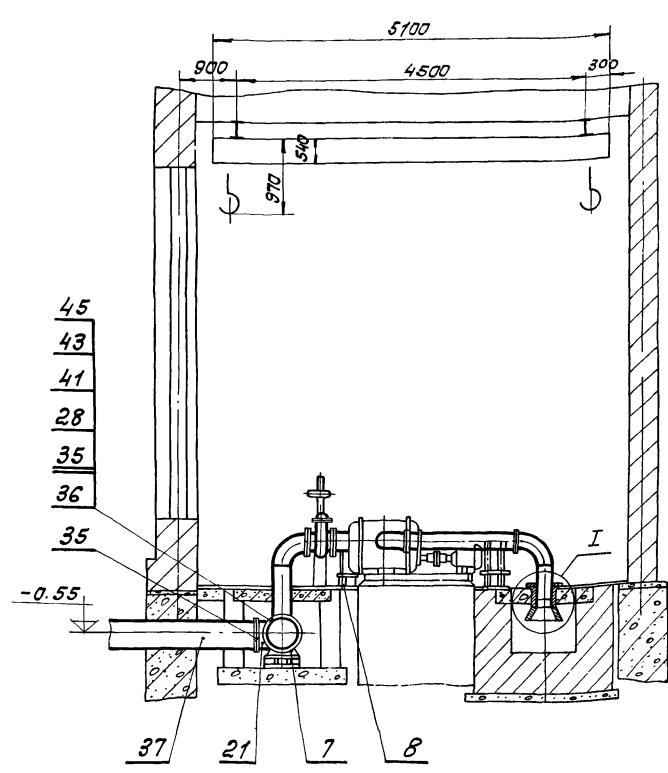
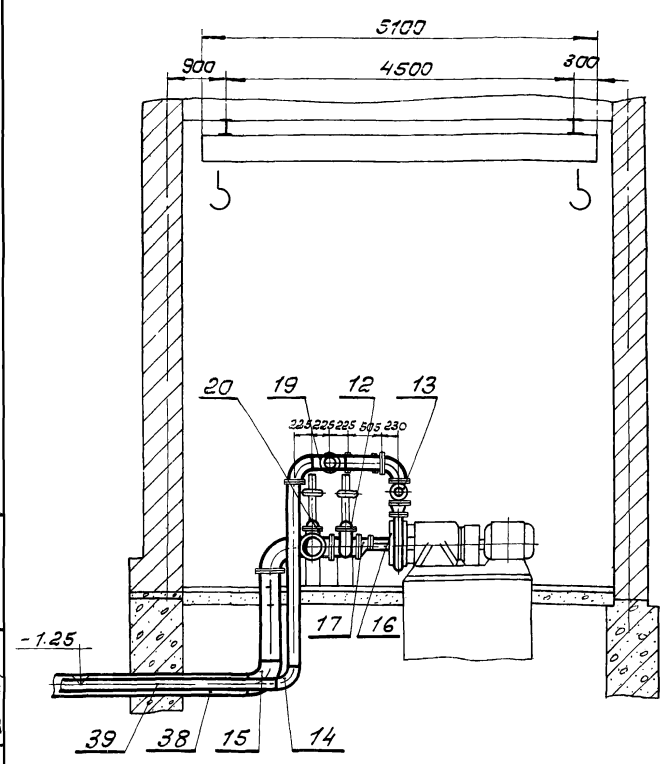
Таблица количества воздуховодов

Производ. Q т.м ³ /сут	рабоч.	Резерв.	№№ воздуховодов
7,0	3	1	1, 2, 3, 4
4,2	2	1	1, 2, 3
2,7	1	1	2, 3

1974	КАНАЛИЗАЦИОННЫЕ СООРУЖЕНИЯ БИОЛОГИЧЕСКОЙ ОЧИСТКИ СТОЧНЫХ ВОД ПРОИЗВОДИТЕЛЬНОСТЬЮ 7,0 ТЫС. М. КУБ/СУТ.	Производственный корпус. Монтажный чертеж воздуховодной и насосной станции. План.	Типовой проект 902-2-260	Альбом IX	Лист ТХ-1
------	---	---	--------------------------	-----------	-----------

Б-6

В-В



№ поз	Наименование	Материал	Ед. изм.	Кол-во			Масса в кг			№ черт. лист	
				Q=7,0	Q=4,2	Q=2,7	Общая	Q=7,0	Q=4,2		Q=2,7
1	Установка газодувки ТГЗ-50-68 с электродвигат. В 180 Мб на плите	Сборка	шт	4	3	2	1075	4300	3225	2150	Лист ТХ-2
2	Установка насоса БФ 12 с электродвигателем Я02-81-4 на плите	Сборка	шт	3	3	3	806	2418	2418	2418	Лист ТХ-3
3	Установка 2х вибрывых насосов ВК-4/24 с электродвигат. на плите	Сборка	шт	1	1	1	258	258	258	258	Лист ТХ-3
4	Диффузор	Сборка	шт	4	4	4	37,4	149,6	149,6	149,6	Лист ТХ-3
5	Кольцо	Резина	шт	40	30	20	0,07	2,8	2,1	1,4	Лист ТХ-3
6	Звондукса	Ст 3	шт	4	3	2	7,5	30,0	22,5	15,0	Лист ТХ-3
7	Опора виброизолирующая для трубы Ду 300	Сборка	шт	2	2	2	21,5	43,0	43,0	43,0	Лист ТХ-5
8	Опора виброизолирующая для трубы Ду 200	Сборка	шт	8	6	4	29,4	235,2	176,4	117,6	Лист ТХ-6
9	Рама фильтров	Сборка	шт	1	1	1	84,4	84,4	84,4	84,4	Лист ТХ-8
10	Фильтр ячейковый сетчатый системы Реска	Сборка	шт	4	4	4	3,78	151,2	151,2	151,2	Лист ТХ-5
11	Кран ручной подвесной 2,0-5,1-4,5	Сборка	шт	1	1	1	470	470	470	470	Лист ТХ-6
12	Задвижка параллельная с вильц. шпинделем фланц. 304 бр Ду 220	Сборка	шт	9	8	7	125	1125	1000	875	Лист ТХ-6
13	Задвижка параллельная с вильц. шпинделем фланц. 304 бр Ду 150	Сборка	шт	5	5	5	77	385	385	385	Лист ТХ-6
14	Отвод 90° - 159x4,5 L=225	Ст.3	шт	7	7	7	6,47	45,3	45,3	45,3	Лист ТХ-6
15	Отвод 90° - 219x7 L=300	Ст.3	шт	20	16	12	18,4	368	294,4	208,8	Лист ТХ-6
16	Переход 159x4,5-133x4 L=140	Ст.3	шт	3	3	3	2,49	7,47	7,47	7,47	Лист ТХ-6
17	Переход 219x7-134x4 L=280	Ст.3	шт	3	3	3	6,48	19,38	19,38	19,38	Лист ТХ-6
18	Переход 219x7-194x5 L=180	Ст.3	шт	8	6	4	7,3	58,4	43,8	22,2	Лист ТХ-6
19	Тройник 159x8 L=450	Ст.3	шт	3	3	3	17,8	53,4	53,4	53,4	Лист ТХ-6
20	Тройник 219x10 L=500	Ст.3	шт	3	3	3	33,7	101,1	101,1	101,1	Лист ТХ-6
21	Тройник 325x14 L=700	Паронит	шт	1	1	1	91,7	91,7	91,7	91,7	Лист ТХ-6
22	Прокладка ф 178/ф 133x2	Паронит	шт	6	6	6	0,03	0,18	0,18	0,18	Лист ТХ-6
23	Прокладка ф 202/ф 159x2	Паронит	шт	5	5	5	0,04	0,2	0,2	0,2	Лист ТХ-6
24	Прокладка ф 219/ф 159x2	Паронит	шт	10	10	10	0,05	0,5	0,5	0,5	Лист ТХ-6
25	Прокладка ф 232/ф 194x2	Паронит	шт	8	6	4	0,04	0,36	0,27	0,18	Лист ТХ-6
26	Прокладка ф 258/219x2	Паронит	шт	18	14	10	0,08	1,43	1,19	0,85	Лист ТХ-6
27	Прокладка ф 268/ф 219x2	Паронит	шт	18	16	14	0,55	1,0	0,88	0,77	Лист ТХ-6
28	Прокладка ф 365/ф 325x2	Паронит	шт	5	5	5	0,06	0,33	0,33	0,33	Лист ТХ-6
29	Фланец 125-1	Ст.3	шт	6	6	6	2,6	15,6	15,6	15,6	Лист ТХ-6
30	Фланец 150-1	Ст.3	шт	10	10	10	3,43	34,3	34,3	34,3	Лист ТХ-6
31	Фланец 150-10	Ст.3	шт	10	10	10	6,62	66,2	66,2	66,2	Лист ТХ-6
32	Фланец 175-1	Ст.3	шт	8	6	4	3,71	30,2	22,6	15,08	Лист ТХ-6

33	Фланец 200-1	Ст.3	шт	36	28	20	4,73	170,3	132,4	94,6	Лист ТХ-6
34	Фланец 200-10	Ст.3	шт	18	16	14	8,05	144,9	128,8	112,7	Лист ТХ-6
35	Фланец 300-6	Ст.3	шт	8	8	8	10,28	82,24	82,24	82,24	Лист ТХ-6
36	Заглушка 300-6	Ст.3	шт	2	2	2	17,18	34,36	34,36	34,36	Лист ТХ-6
37	Труба 325x6	Ст.3	п.м	10	10	10	47,2	47,2	47,2	47,2	Лист ТХ-6
38	Труба 219x6	Ст.3	п.м	25	20	15	31,52	78,8	63,0	47,3	Лист ТХ-6
39	Труба 159x6	Ст.3	п.м	15	15	15	22,64	33,96	33,96	33,96	Лист ТХ-6
40	Болт М16x70.36.019	Ст.3	шт	280	264	184	0,145	3,06	33,3	26,7	Лист ТХ-6
41	Болт М20x80.36.019	Ст.3	шт	356	420	408	0,266	95,4	112,6	109,4	Лист ТХ-6
42	Гайка М16.40.19	Ст.3	шт	560	528	368	0,033	18,48	17,42	12,4	Лист ТХ-6
43	Гайка М20.4.019	Ст.3	шт	648	776	752	0,063	40,8	48,9	47,4	Лист ТХ-6
44	Шайба 16.36.01	Ст.0	шт	280	2,64	184	0,01	3,08	2,90	2,02	Лист ТХ-6
45	Шайба 20.36.01	Ст.0	шт	324	388	376	0,023	7,45	8,92	8,68	Лист ТХ-6
46	Заглушка ф 420x6	Ст.3	шт	-	1	2	6,5	-	6,5	13,0	Лист ТХ-6
47	Прокладка ф 420/ф 250x3	Паронит	шт	-	1	2	0,4	-	0,4	0,8	Лист ТХ-6

1. Воздуходувки и насосы окрасить масляной краской за 2 раза.
2. Сборку производить электродом типа Э-42 по ГОСТ 9467-60.
3. При привязке проекта использовать таблицу количества воздуходувок.
4. При монтаже воздуходувок на производительность станции Q=2,7 или Q=4,2 т. м3/сутки необходимо а) не использованные отверстия вбасывающего трубопровода заглушить заглушками с прокладками поз. 46 и поз. 47; б) напорный трубопровод ф 325x6 соответственно укоротить и заглушить.
5. Узел диффузора поз-1 показан на листе ТХ-1; ТХ-3.

1975

Канализационные сооружения биологической очистки сточных вод производительностью 7,0 тыс. м. куб/сут.

Производственный корпус монтажный чертеж воздуходувной и насосной станций

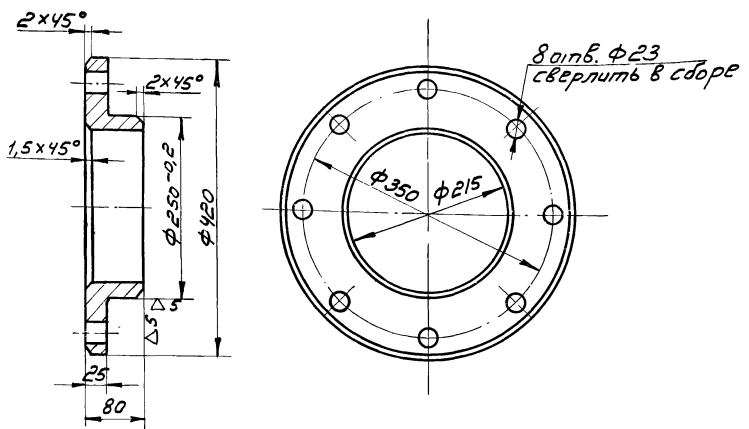
Разрезы и спецификация

Типовой проект Альбом Лист IX ТХ-2

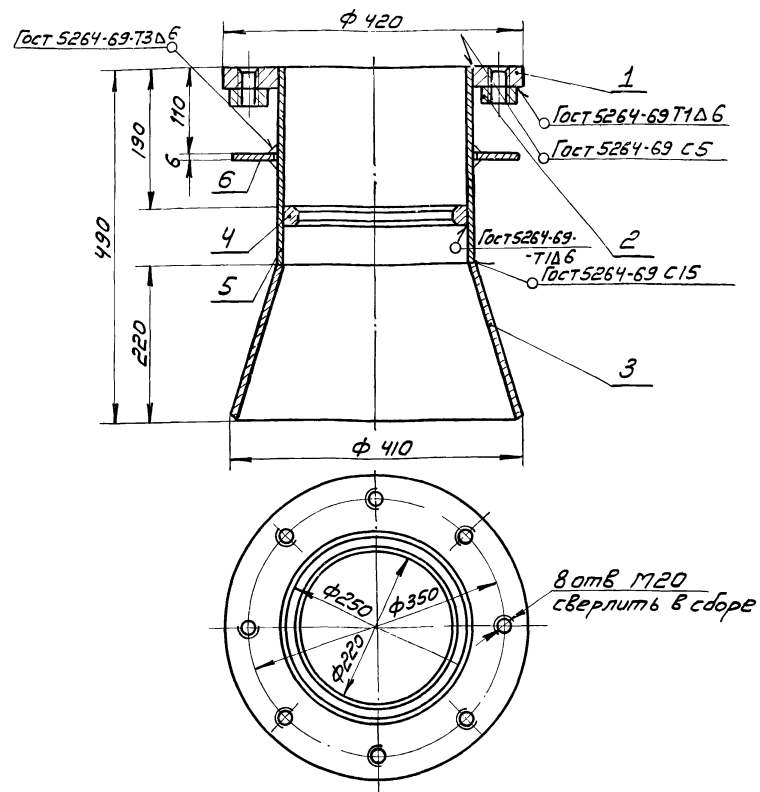
902-2-250

13982-08 4

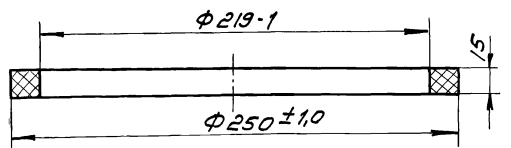
Грунѳбука



Диффузор



Кольцо

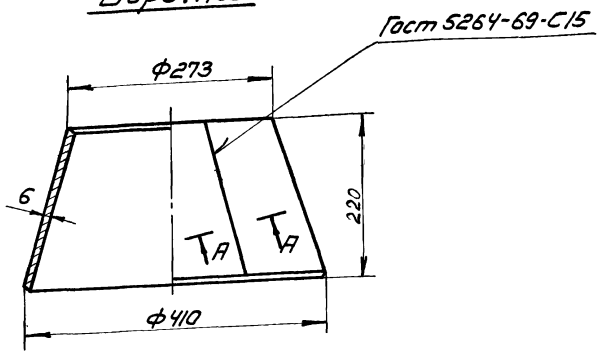


Примечание
1 Данный лист рассматривать совместно с листами ТХ-4 и ТХ-2

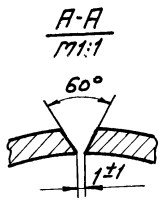
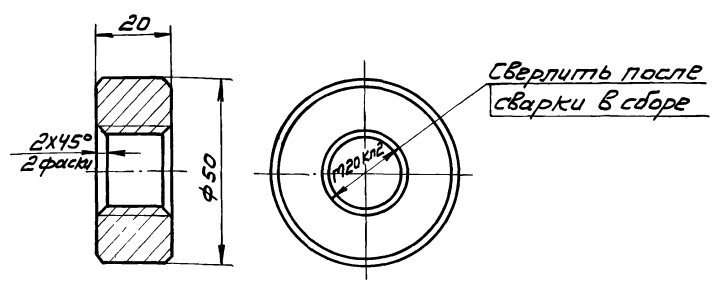
Спецификация						
№ п/п	Наименование	Матер.	ЕВ. шт.	Присл. вкл. изм. К.В.	ЕВ. оды	Лист Гост
1	Основание	Ст.3	шт. 1	8,5	8,5	Лист ТХ-4
2	Бобышка	Ст.3	" 8	0,29	2,0	Лист ТХ-4
3	Воронка	Ст.3	" 1	11,4	11,4	Лист ТХ-4
4	Кольцо	Ст.3	" 1	1,8	1,8	Лист ТХ-4
5	Труба 273x6 Ст.3. В. В-270	Ст.3	" 1	10,7	10,7	Гост 8732-70
6	Кольцо ф400xф275x6	Ст.3	" 1	3,0	3,0	Б/черт.

1974	КАНАЛИЗАЦИОННЫЕ СООРУЖЕНИЯ БИОЛОГИЧЕСКОЙ ОЧИСТКИ СТОЧНЫХ ВОД. ПРОИЗВОДИТЕЛЬНОСТЬЮ 7,0 ТЫС.М КУБ/СУТ.	Производственный корпус. Воздухоподувная и насосная станция Диффузор. Грунѳбука. Кольцо.	ТИПОВОЙ ПРОЕКТ	АЛЬБОМ	ЛИСТ
			902-2-260	IX	ТХ-3

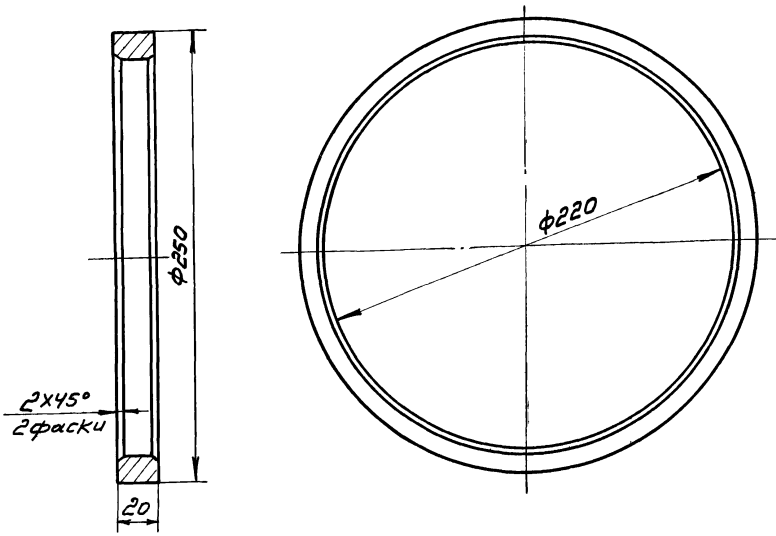
Воронка



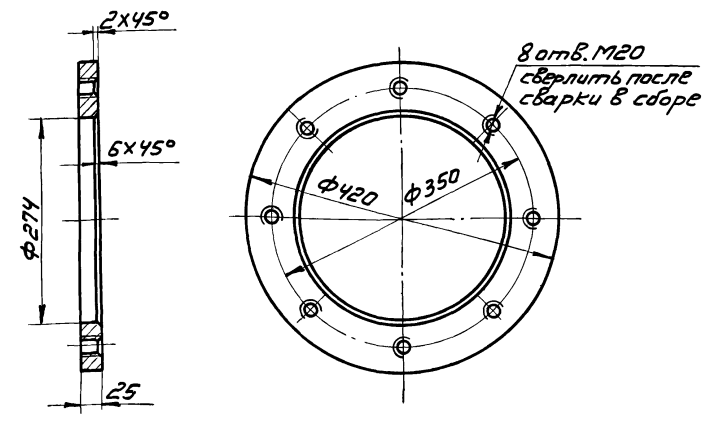
Бобышка



Кольцо



Основание

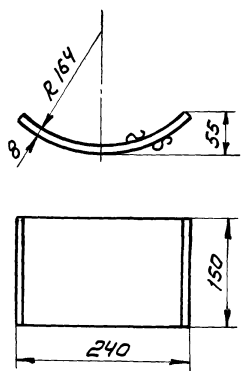


Примечание
 Данный лист рассматривать совместно
 с листом ТХ-3

Г. МОСКВА

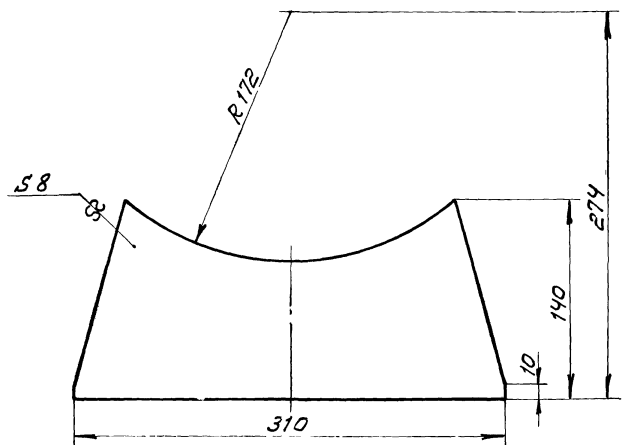
1974	КАНАЛИЗАЦИОННЫЕ СООРУЖЕНИЯ БИОЛОГИЧЕСКОЙ ОЧИСТКИ СТОЧНЫХ ВОД ПРОИЗВОДИТЕЛЬНОСТЬЮ 7,0 ТЫС. М.КУБ./СУТ.	Производственный корпус. Воздуходувная и насосная станция. Диффузор. Основание. Бобышка. Воронка. Кольцо.	Типовой проект 902-2-260	Альбом IX	Лист ТХ-4
------	--	--	-----------------------------	--------------	--------------

Подушка

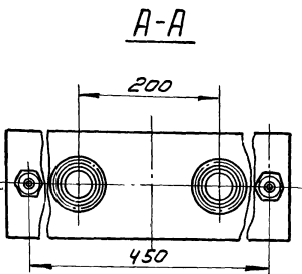
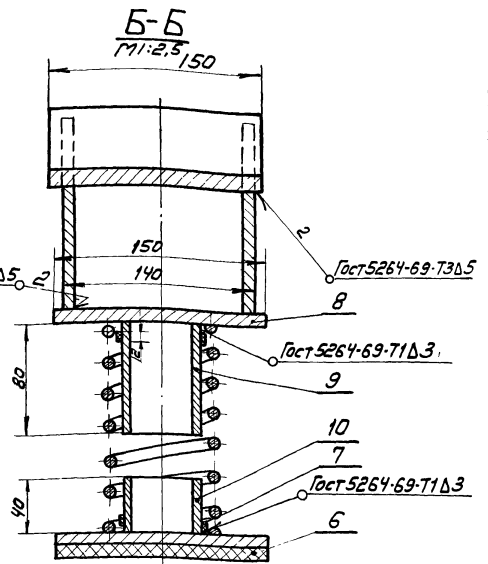
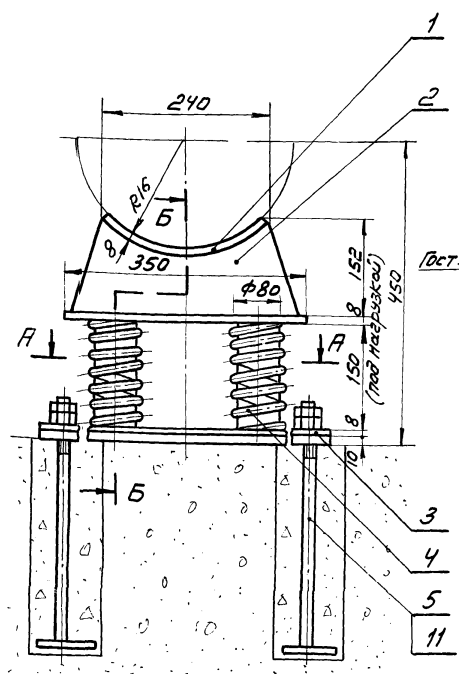


Развернутая длина заготовки ~ 270

Ребро



Опора виброизолирующая для трубы Ду 300



Спецификация

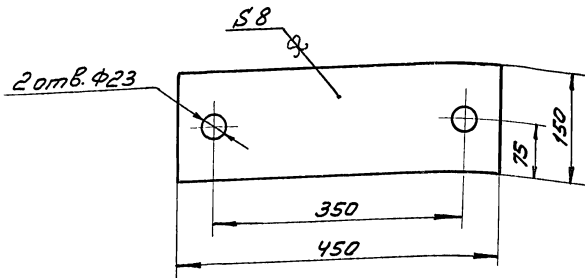
№ поз.	Наименование	Материал	Ед. изм.	К-во	Группа	№ листа ГОСТ
1	Подушка	Ст 3	шт	1,2,4,2,4	ТХ-5	Лист ТХ-5
2	Ребро	Ст 3	"	2,1,9,3,8	ТХ-5	Лист ТХ-5
3	Плита	Ст 3	"	1,4,9,4,9	ТХ-7	Лист ТХ-7
4	Пружина	Ст 65Г	"	2,1,24,2,48	ТХ-7	Лист ТХ-7
5	Болт анкерный	Ст 3	"	2,1,15,2,30	ТХ-7	Лист ТХ-7
6	Прокладка 520x150x10	Резина	"	1,1,2,1,2	Гост-7338-65	Гост-7338-65
7	Трубка типа IV 10x6 l=12	Резина	"	4,0,02,0,08	5496-67	Гост-5496-67
8	Пластина 350x150x8	Ст. 3	"	1,3,2,3,2	д/черт.	Гост-
9	Труба 60x3,5 Ст 3 В l=80	Ст. 3	"	2,0,3,0,6	8732-70	Гост-8732-70
10	Труба 60x3,5 Ст 3 В l=40	Ст. 3	"	2,0,19,0,3	8732-70	Гост-8732-70
11	Гайка М 20. Ч. 019	Ст. 3	"	4,0,03,0,23	5915-70	Гост-5915-70

Примечание.

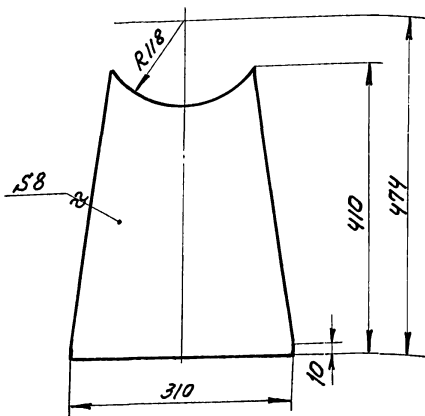
Данный лист рассматривать совместно с листом ТХ-7

1974	КАНАЛИЗАЦИОННЫЕ СООРУЖЕНИЯ БИОЛОГИЧЕСКОЙ ОЧИСТКИ СТОЧНЫХ ВОД ПРОИЗВОДИТ ЕЛЬНОСТЬЮ 7,0 ТЫС. М КУБ./ СУТ.	Производственный корпус. Воздуходувная и насосная станция. Опора виброизолирующая для трубы Ду 300. Подушка, Ребро.	Типовой проект	Альбом	Лист
			902-2-260	IX	ТХ5

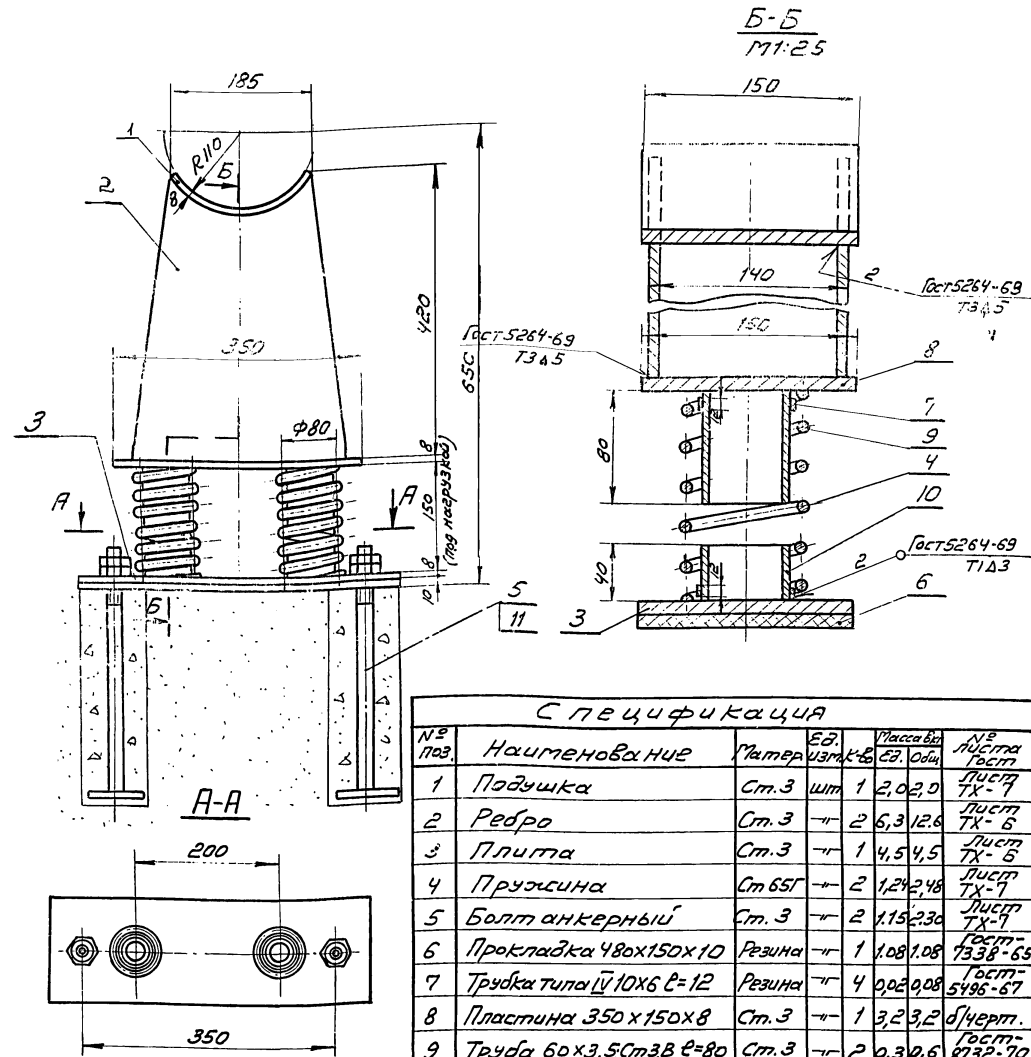
Плита



Ребро



Опора виброизолирующая для трубы Ду 200



С П Е Ц И Ф И К А Ц И Я

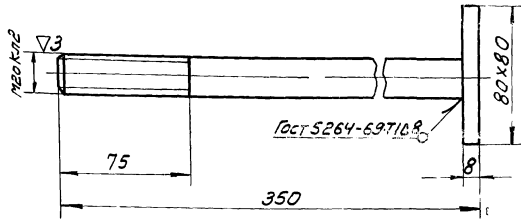
№ поз.	Наименование	Матер.	Ед. изм.	Кол-во	Масса в Ед. Общ.	№ лист Гост
1	Подушка	Ст. 3	шт	1	2,02,0	Лист ТХ-7
2	Ребро	Ст. 3	-	2	6,312,6	Лист ТХ-6
3	Плита	Ст. 3	-	1	4,54,5	Лист ТХ-6
4	Пружина	Ст. 65Г	-	2	1,242,48	Лист ТХ-7
5	Болт анкерный	Ст. 3	-	2	1,152,30	Лист ТХ-7
6	Прокладка 480x150x10	Резина	-	1	1,081,08	Гост-7338-65
7	Трубка типа IV 10x6 C=12	Резина	-	4	0,020,08	Гост-5495-67
8	Пластина 350x150x8	Ст. 3	-	1	3,23,2	б/черт. Гост-8732-70
9	Труба 60x3,5 Ст 3 В. C=80	Ст. 3	-	2	0,30,6	Гост-8732-70
10	Труба 60x3,5; Ст 3 В. C=40	Ст. 3	-	2	0,150,3	Гост-8732-70
11	Гайка М20. 4. 019	Ст. 3	-	4	0,060,24	Гост-5915-70

Примечание
 Данный лист рассматривать совместно с листом ТХ-7.

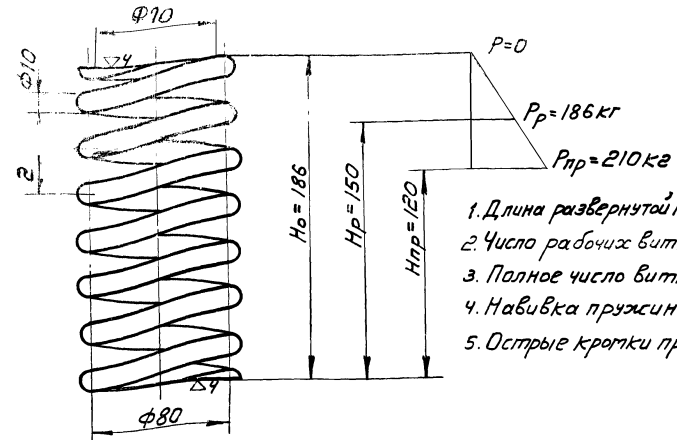
1974	КАНАЛИЗАЦИОННЫЕ СООРУЖЕНИЯ БИОЛОГИЧЕСКОЙ ОЧИСТКИ СТОЧНЫХ ВОД, ПРОИЗВОДИТЕЛЬНОСТЬЮ 7,0 ТЫС. М. КУБ. / СУТ.	Производственный корпус. Воздуходувная и насосная станция. Опора виброизолирующая для трубы Ду 200. Плита. Ребро.	ТИПОВОЙ ПРОЕКТ 902-2-260	Альбом IX	Лист ТХ-6
------	---	---	-----------------------------	--------------	--------------

Г. МОСКВА Колпорова З.И. - Александров

Болт анкерный

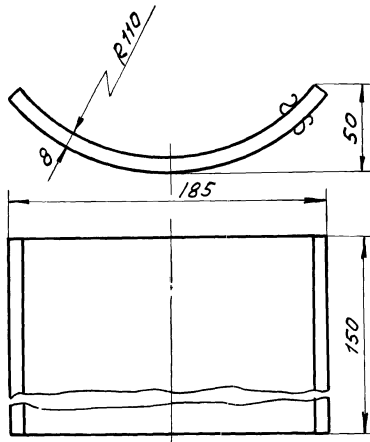


Пружина



1. Длина развернутой проволоки $L=2020$
2. Число рабочих витков $n=6,5$
3. Полное число витков $n=8$
4. Навивка пружины - правая
5. Острые концы притупить

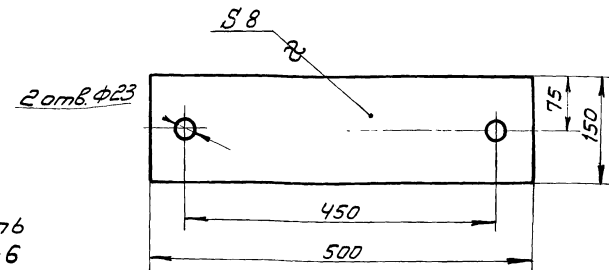
Подушка



Развернутая длина заготовки ~ 200 мм

Плита

▽3(▽)

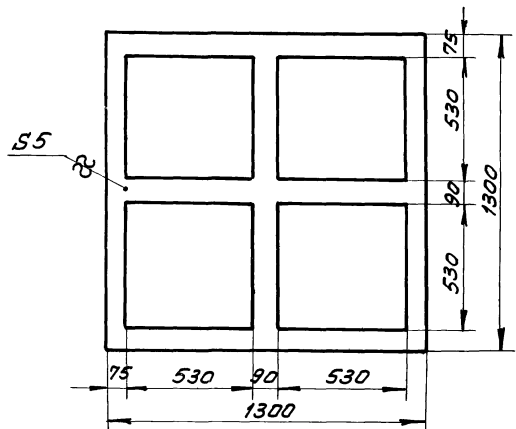


Примечание

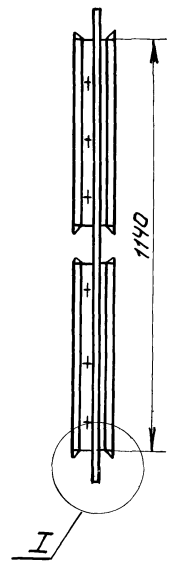
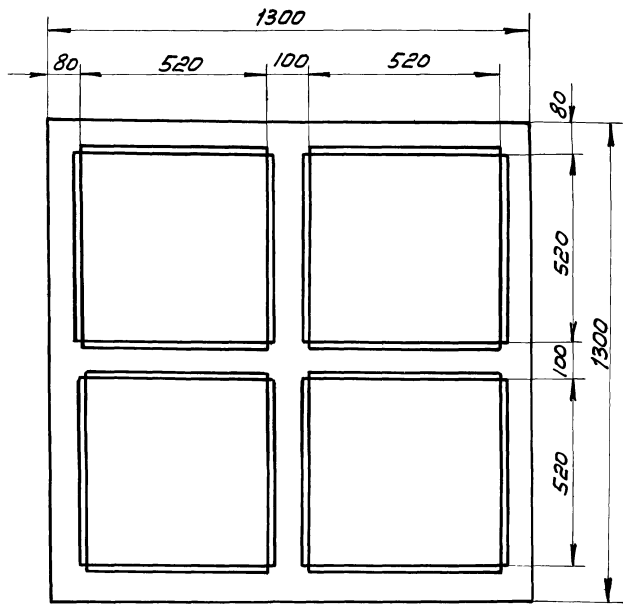
Данный лист рассматривать совместно с листами ТХ-5 и ТХ-6

1974	КАНАЛИЗАЦИОННЫЕ СООРУЖЕНИЯ БИОЛОГИЧЕСКОЙ ОЧИСТКИ СТОЧНЫХ ВОД ПРОИЗВОДИТЕЛЬНОСТЬЮ 7,0 тыс. м. куб / сут.	Производственный корпус. Воздухоподводящая и насосная станция. Опоры гидроизолирующие для труб Ду200-300 Плита. Пружина. Болт анкерный. Подушка.	Типовой проект 902-2-260	Альбом IX	Лист ТХ-7
------	--	---	-----------------------------	--------------	--------------

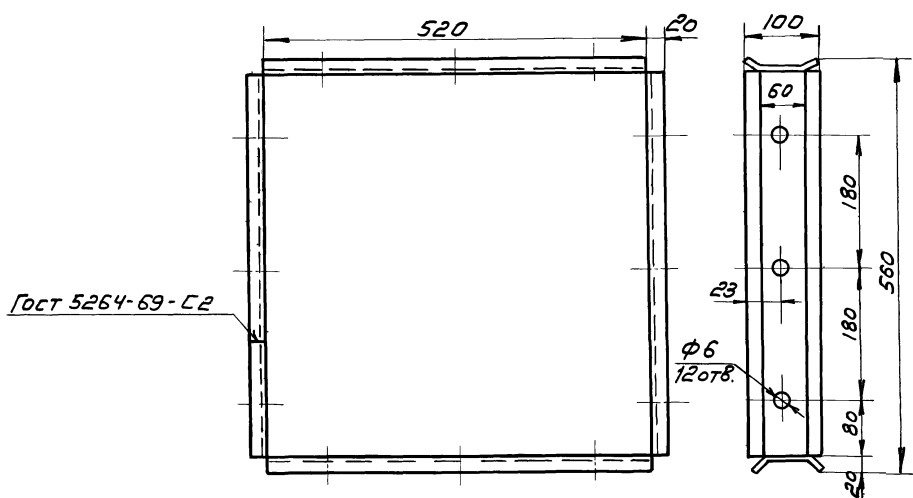
Рама



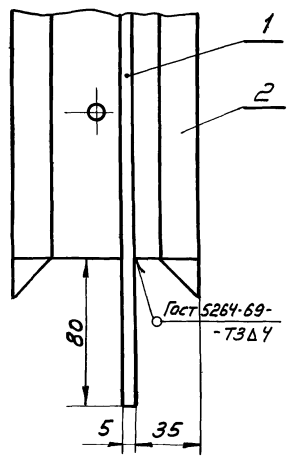
Рама фильтров



Ячейка



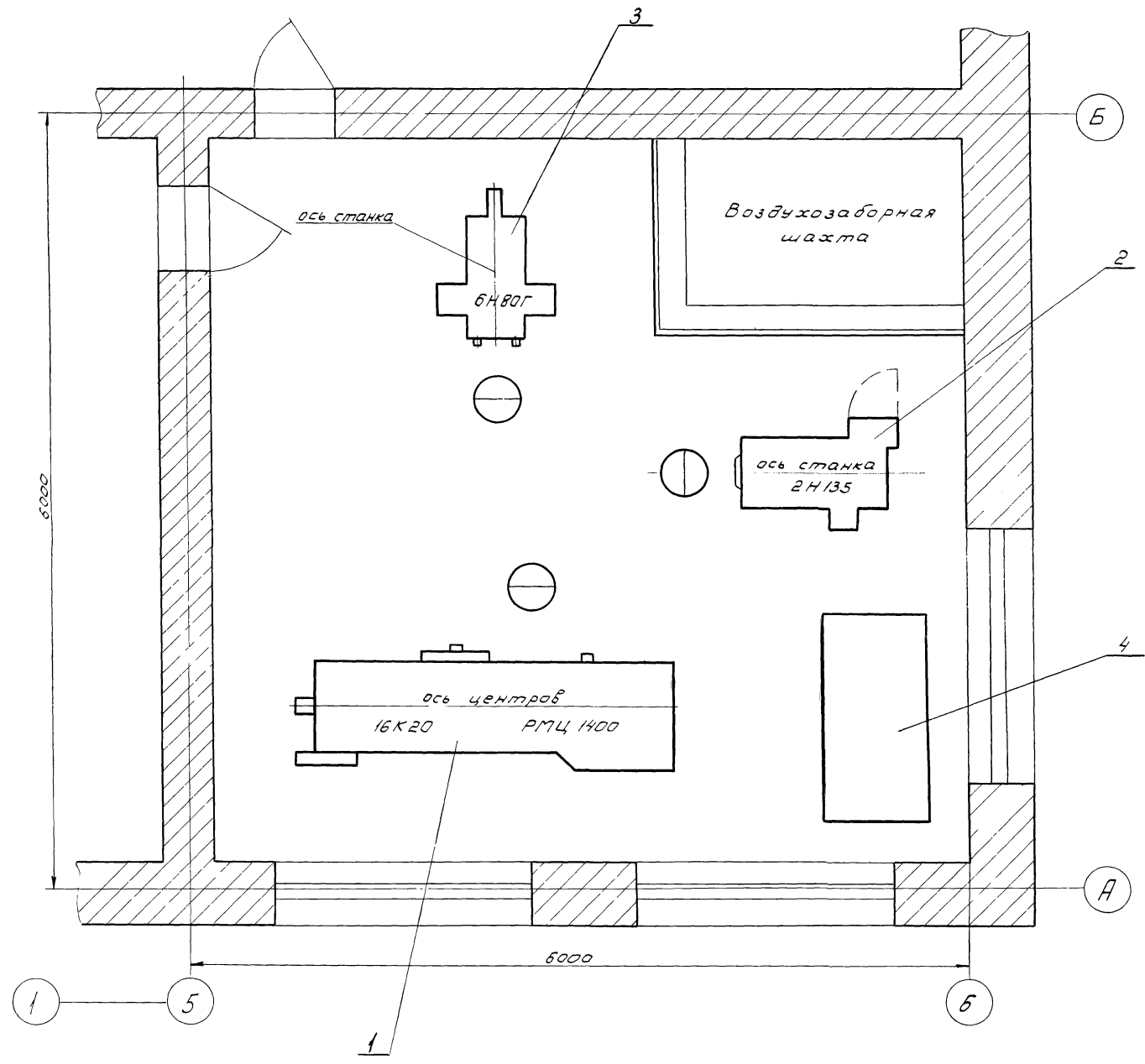
I
1:2



Развернутая длина заготовки 2080

С п е ц и ф и к а ц и я						
№ поз.	Наименование	Матер.	Ед. изм.	Кол-во	Масса в кг Ед. изм.	№ листа Гост
1	Рама	Ст.3	шт.	1	56,4	56,4
2	Ячейка	Ст.3	шт.	1	280	280

1974	КАНАЛИЗАЦИОННЫЕ СООРУЖЕНИЯ БИОЛОГИЧЕСКОЙ ОЧИСТКИ СТОЧНЫХ ВОД ПРОИЗВОДИТЕЛЬНОСТЬЮ 7,0 ТЫС. М. КУБ./ СУТ.	Производственный корпус. Воздуходувная и насосная станция. Рама фильтров. Рама. Ячейка.	Типовой проект	Альбом	Лист
			902-2-260	<input checked="" type="checkbox"/>	ТХ-8



Примечание

1. 0.050 отметка всех фундаментов под оборудование.

Спецификация

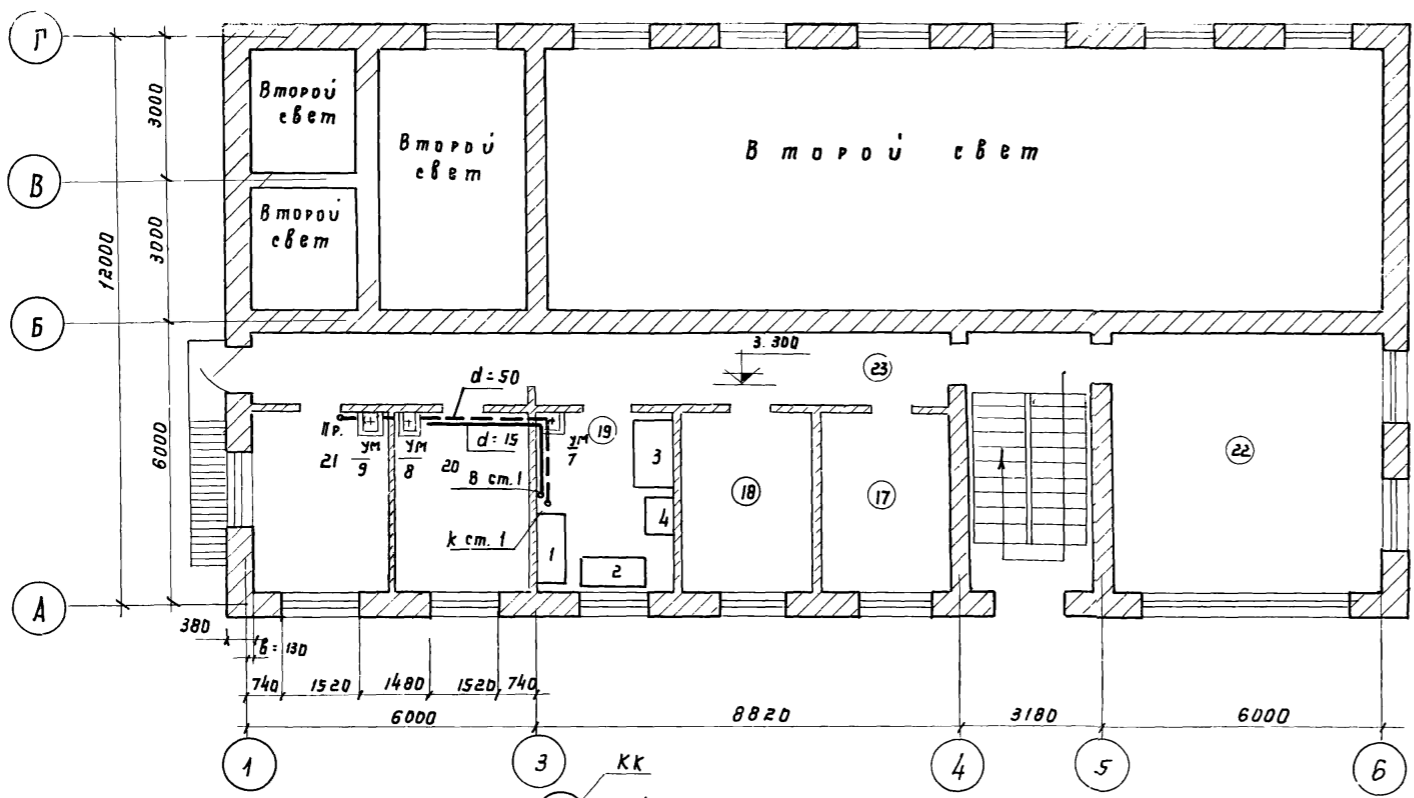
№ поз	Наименование	Матер	Ед. изм.		Масса в кг		Примеч.
			К.до	Ед.	Ед.	Общ.	
1	Токарно-винторезный станок 16К20; РМЦ 1400	сб.	шт.	1	3225	3225	покупное изделие
2	Вертикально-сверлильный станок 2Н135	сб.	шт.	1	1450	1450	—
3	Универсально-фрезерный станок 6Н80Г	сб.	шт.	1	1200	1200	—
4	Верстак слесарный на два рабочих места	сб.	шт.	1	170	170	чертеж М873-09-00

1974
КАНАЛИЗАЦИОННЫЕ СООРУЖЕНИЯ
БИОЛОГИЧЕСКОЙ ОЧИСТКИ СТОЧНЫХ
ВОД ПРОИЗВОДИТЕЛЬНОСТЬЮ
70 ТЫС.КУБ/СУТ.

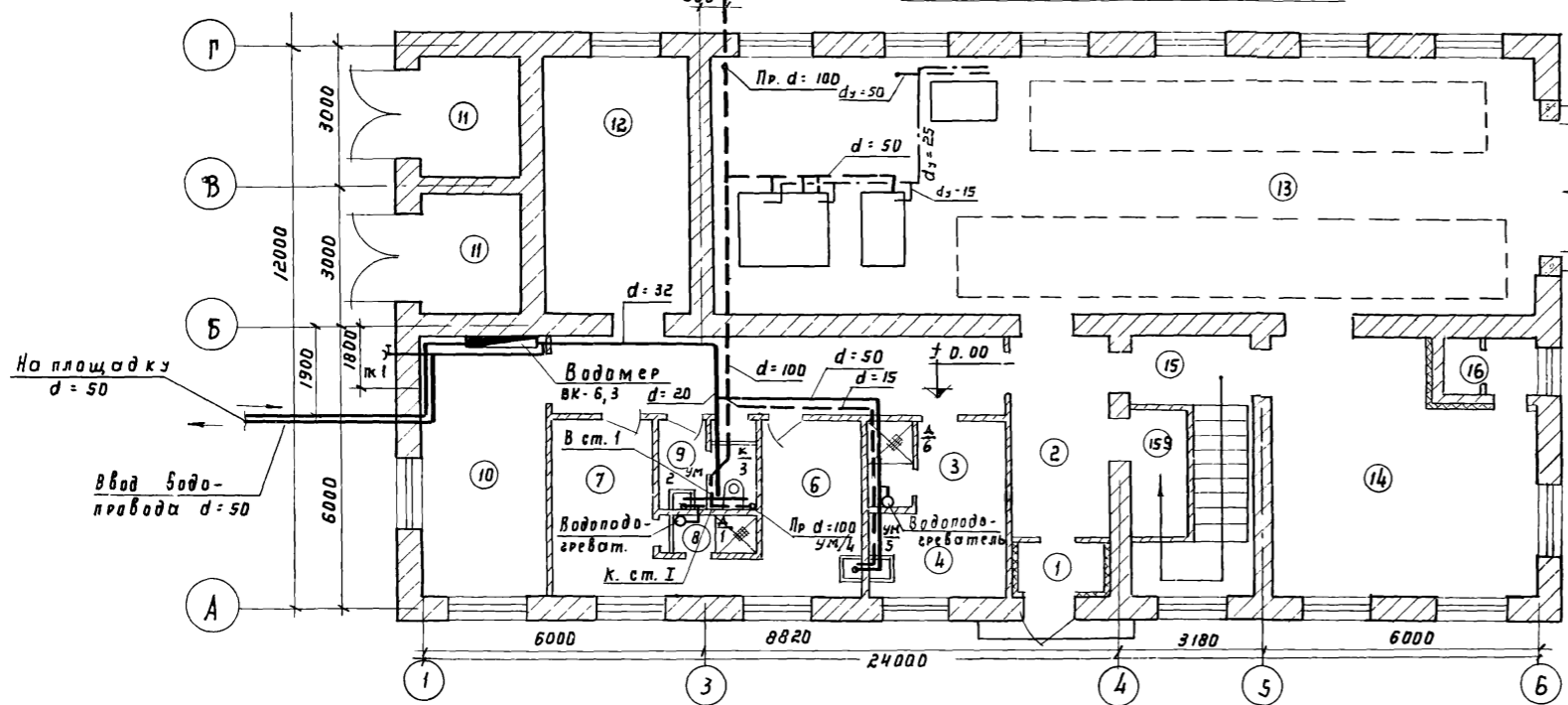
Производственный корпус
Механическая мастерская

Типовой проект
902-2-260
Альбом
IX
Лист
ТХ-9

П л а н н а о т м. 3.30



П л а н н а о т м. ± 0,000



Условные обозначения:
 - - - канализация
 ————— холодный водопровод
 - - - технический водопровод

№ п/п	Наименование помещений 1 ^{го} , 2 ^{го} этажей
1	Тамбур
2	Коридор
3	Гардероб женской рабочей одежды на 2 чел
4	Гардероб жен. личной и дом. одежды на 3 чел
5	Туш женский
6	Гардероб мужской рабочей одежды на 8 чел.
7	Гардероб мужск. личной и дом. одежды на 8 чел.
8	Туш мужской
9	Санузел
10	Вент. камера и тепловой пункт
11	т. п.
12	Щитовая
13	Насосная, воздухоподъемная
14	Мастерская
15	Лестничная клетка
15 ^а	Кладовая
16	Воздухозаборная камера
17	Кабинет ноч-ка станции
18	Кабинет главного инженера
19	Экспресс-лаборатория
20	Комната дежурного персонала
21	Комната приема пищи
22	Писемтерская
23	Коридор

Экспликация лабораторной мебели и оборудования

№№	Наименование	Примечание.
1	Шкаф лабораторный для хранения приборов (дл. 1300, шир. 500, выс. 2300)	каталог ГИПРОНИИ
2	Стол письменный однотумбовый дл. 1300, шир. 650, высота 900	— " —
3	Стол лабораторный физический дл. 1500, шир. 800, высота 800	— " —
4	Холодильник ЗУЛ	

МОС. ВА
 Институт
 сантехнической
 инженерии
 и
 архитектуры
 Капуров
 В.Ф.
 Кузнецова

1974	КАНАЛИЗАЦИОННЫЕ СООРУЖЕНИЯ БИОЛОГИЧЕСКОЙ ОЧИСТКИ СТОЧНЫХ ВОД, ПРОИЗВОДИТЕЛЬНОСТЬЮ 7,0 ТЫС. М ³ В С/УТ.	Производственный корпус. Сантехническая часть. Внутренний водопровод, канализация П л а н ы.	ТИПОВОЙ ПРОЕКТ 902-2-260	АЛЬБОМ IX	ЛИСТ ВК-1
------	--	--	-----------------------------	--------------	--------------

Разрезы внутренней канализации

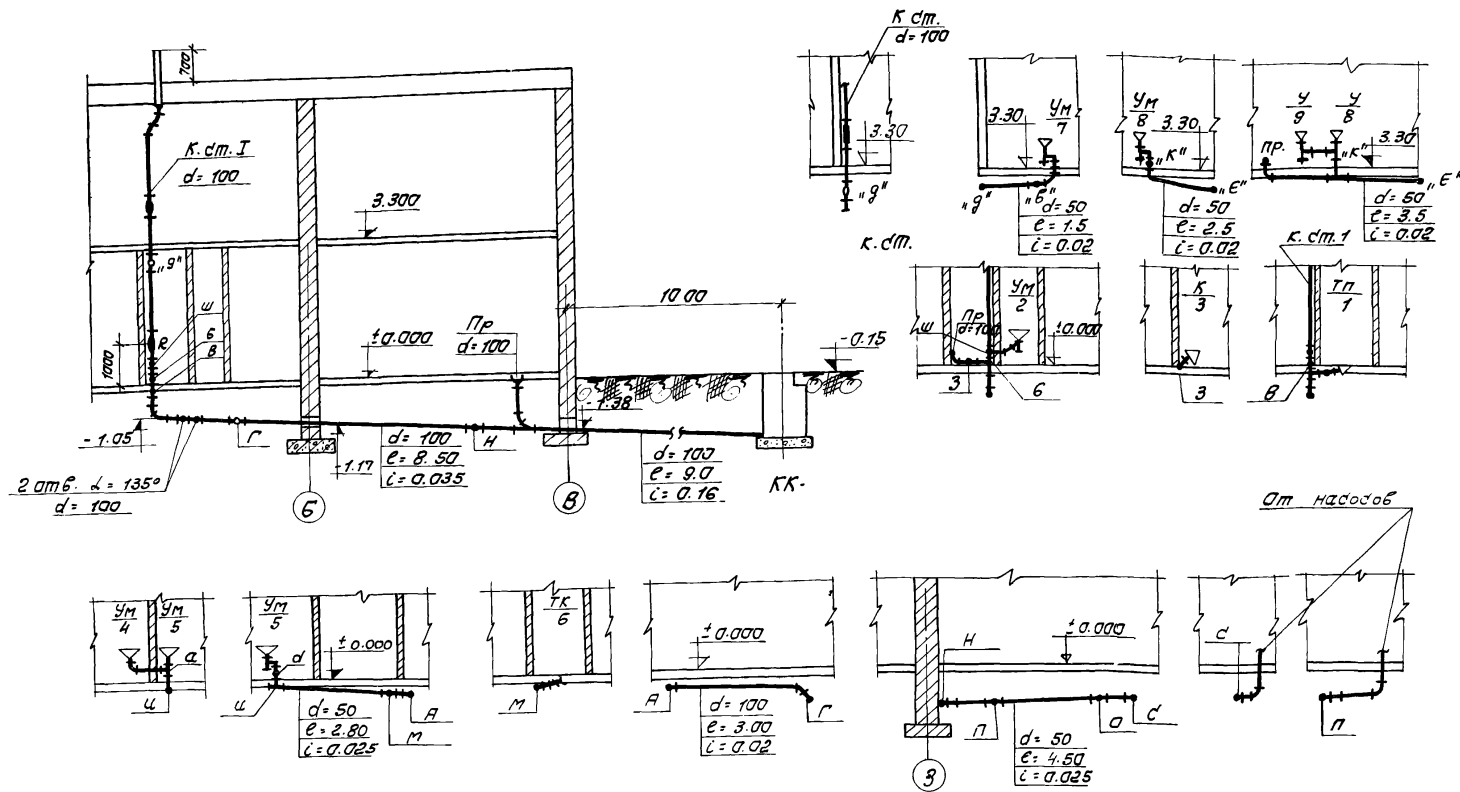


Схема холодного водопровода.

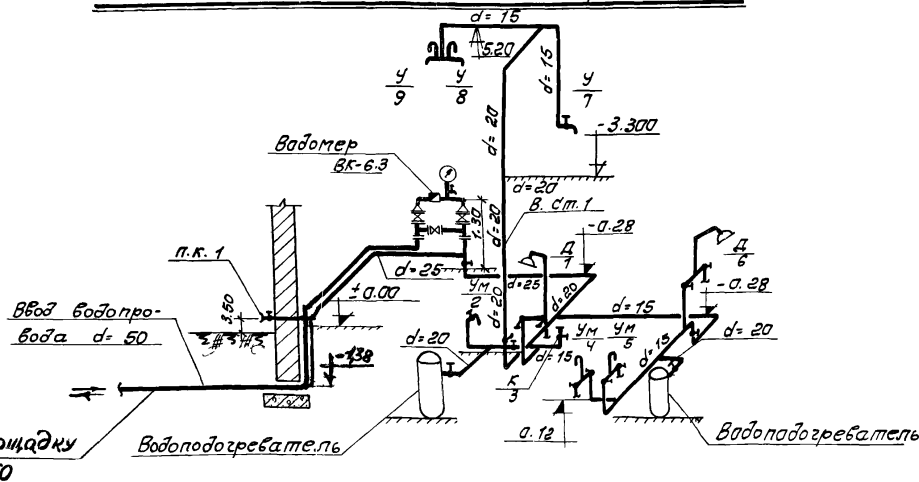
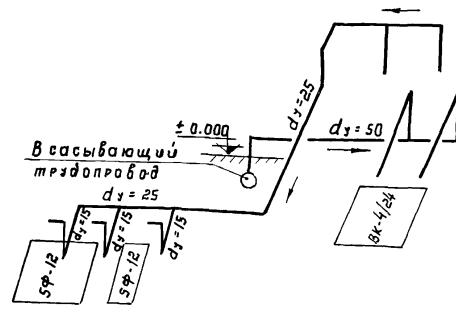


Схема трубопроводов для уплотнения сальников насосов



Требуемый расход холодной воды - 2,6 л/сек
Требуемый напор на вводе - 12,0 м.

Спецификация

№ п/п	Наименования	Диаметр метр.	Материал	Ед. изм.	Кол. бо	Вес б. кг	Общий	2001	Примеч.
Канализация									
1	Трубы чугун. канализационн	100	чугун	п.м	30	14.10	423.00	69423.69	
2	"	50	"	"	15	6.40	96.0	"	
3	Трубы ст. водогазопроводн	40	ст	"	5	3.84	19.20	3262.62	
4	Тройники чугун. канализаци	100*100	чугун	шт	2	6.80	13.60	694217.69	
5	"	100*50	"	"	5	5.20	26.00	"	
6	Тройники чугун. канал. L=45°	100*100	"	"	1	8.40	8.40	69422263	
7	"	L=45°	100*50	"	4	6.00	24.00	"	
8	Тройники чугун. канал. L=45°	50*50	"	"	5	2.70	13.50	694217.69	
9	Тройники чугун. канал. L=45°	50*50	"	"	5	3.10	15.50	69422263	
10	Отводы чугун. канал. L=135°	100	"	"	10	3.70	37.00	694212.69	
11	"	L=135°	50	"	10	1.60	16.00	"	
12	"	L=90°	100	"	2	4.90	9.80	69428.69	
13	"	L=90°	50	"	7	1.90	13.3	"	
14	Крест прямой	100*50	"	"	1	6.50	6.50	69422469	
15	Переход чугун. канал	150*100	"	"	1	4.90	4.90	694217.69	
16	Ревизия чугун. круглая	100	"	"	2	6.80	14.0	6942.69	
17	"	50	"	"	2	2.80	5.60	"	
18	Трубы асбестоцементные	150	асбест	"	1	1.67	1.67	539.65	
19	Трубы асбестоцементные с прямым выпуском	50	чугун	"	1	7.00	7.00	1811.73	
20	Трубы чугунные с косым выпуском	50	"	"	1	7.00	7.00	"	
21	Унитазы, компакт'фаянсовые тарельчатые с косым выпуском L=30°			комп	1			14355.69	
22	Умывальник прямоугольный со стинкой.			комп	6			14360.69	
Водопровод									
1	Трубы ст. водогазопроводные оцинкованные	50	ст.	п.м	10	4.88	48.80	3262.62	
2	"	32	"	"	2	3.09	6.18	"	
3	"	25	"	"	5	2.35	11.75	"	
4	"	20	"	"	15	1.66	24.90	"	
5	"	15	"	"	10	1.28	12.80	"	
6	Водомер ВК-6.3	40		шт	1			6019.59	
7	Вентили запорные	50		"	1	5.80	5.80	1544.18к	
8	"	32		"	1	2.70	2.75	"	
9	"	25		"	2	1.75	3.50	"	
10	"	20		"	4	1.10	4.4	"	
11	"	15		"	4	0.75	3.00	"	
12	Полувальчатый вентиль	25		комп	1			"	
Технический водопровод									
13	Трубы водогазопроводные	50	ст.	п.м	5	4.88	24.40	3262.62	
14	"	25	"	"	11	2.39	26.29	"	
15	"	15	"	"	6	1.28	7.68	"	

Основные показатели по проекту

Наименование помещения	Кубатура в м ³	Расход тепла в тыс. ккал/час.					Земельная площадь в кв. м	Примечания
		Отопление	Вентиляция	Горячее водоснабж.	Производ. нужды	Общий		
Производственный корпус		47,66	16,36	32,4	-	96,42	0,6	тн = -20°
		57,81	20,45	32,4	-	110,66		тн = -30°
		61,7	24,54	32,4	-	118,64		тн = -40°

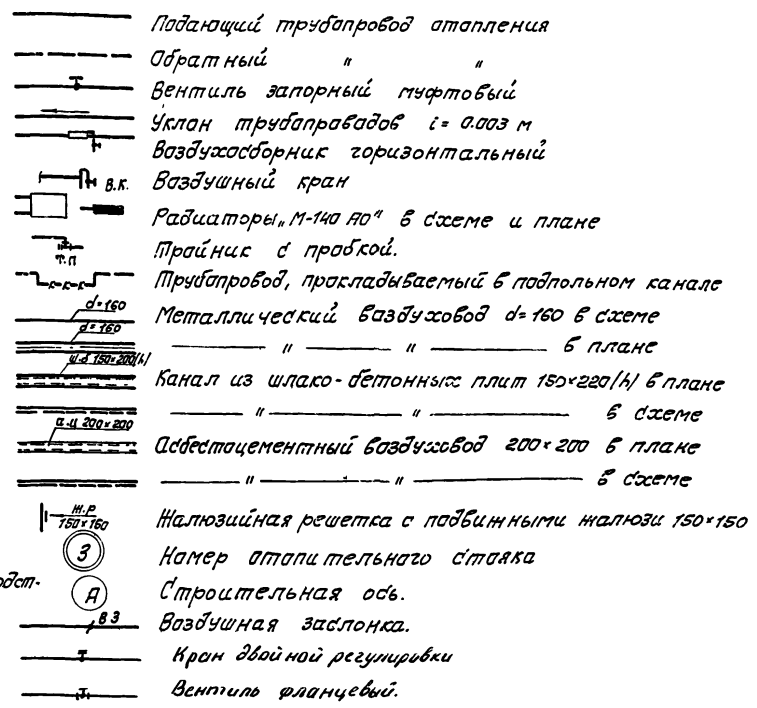
Характеристика однобного отопительно-вентиляционного оборудования.

№ инв.	К-во инв.	Наименование обслуживаемого помещения	Место расположения	Вентиляторы				Эл. двигатели		Калориферы				Примечания							
				Тип	Серия	№ инв.	Модель	№ инв.	Модель	Стр.эт.	Тем-ра	Расход	К-во								
П-1	1	Административно-бытовые помещения	Вент. камера на атм. в с.ст.	ОВ-4	Ц.б.	Ц4-70	4	Л0°	1420	41	1410	Долгич	0,6	1410	КВС-6	1,6	-20	+20	16360	1	тн = -20°
							0,95								КВБ-6	2,1	-30	+20	20450	1	тн = -30°
							Дном								КВБ-6	2,1	-40	+20	24540	1	тн = -40°

Пояснение к проекту.

- Расчетная наружная температура воздуха для проектирования отопления и вентиляции принята -20°С; -30°С; -40°С
- Внутренние температуры помещений приняты: в помещениях насосной, воздухоподводящей и мастерской +16°С; в остальных помещениях - согласно СНиП II-М. 3-68.
- Теплоносителем для нужд отопления, вентиляции и горячего водоснабжения принята вода с параметрами 95°-70°С от внутриплощадочных тепловых сетей
- Трубопроводы отопления, прокладываемые в подпольном канале, изолируются минеральной ватой в оплетке прямой х/б или капроновой, с оберткой стеклотканью, пропитанной лаком ХСЛ
- Монтаж и испытание систем отопления, вентиляции и горячего водоснабжения производить в соответствии с Правилами производства и приема работ. СНиП III-Г. 1-62.

Условные обозначения:



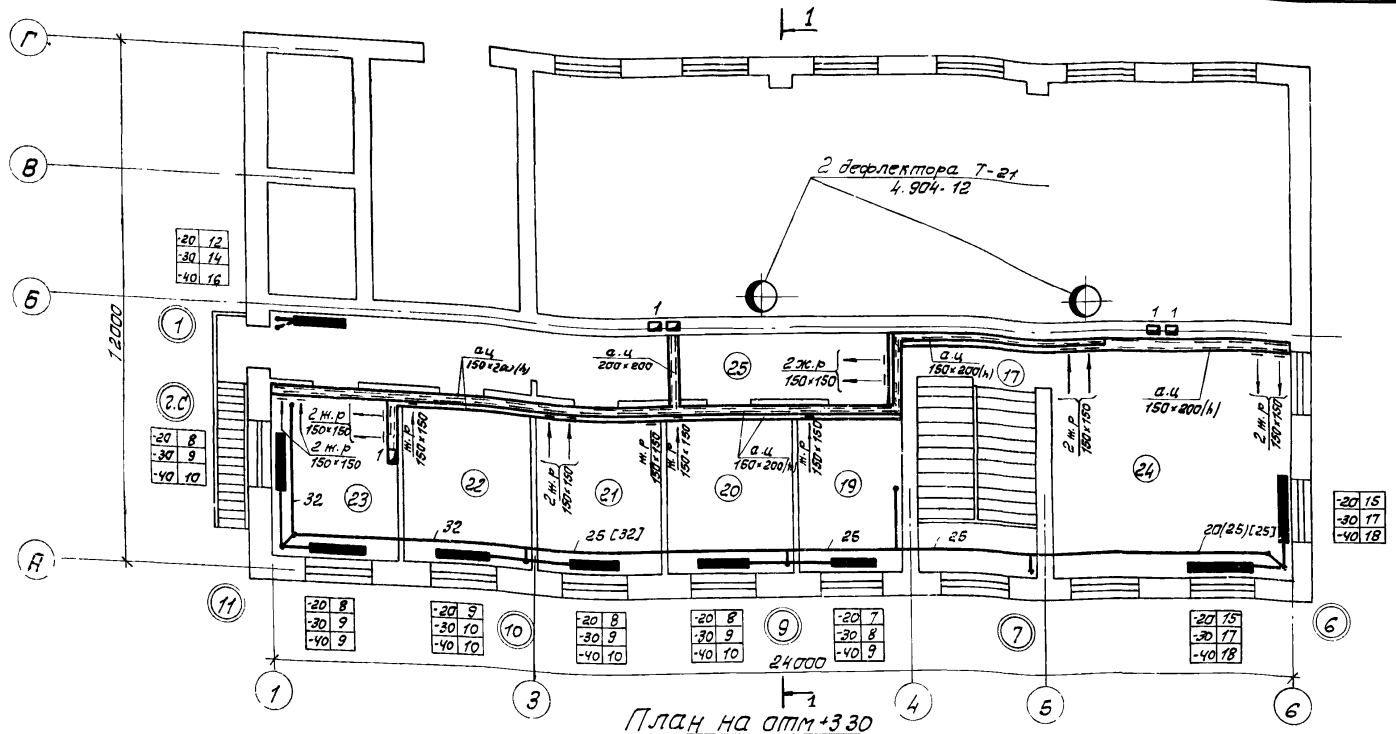
Перечень листов марки ОВ

№ листов	Наименование чертежей	Листов
ОВ-1	Отопление, вентиляция и горячее водоснабжение. Заглавный лист.	
ОВ-2	Отопление, вентиляция и горячее водоснабжение. Планы на атм. в с.ст. и в с.ст. Разрез 1-1. Копирование помещений.	
ОВ-3	Отопление, вентиляция и горячее водоснабжение. Система отопления и горячего водоснабжения. Схема узла ввода.	
ОВ-4	Вентиляция. Приточная камера П-1. План и разрез 1-1. Монтажная спецификация. Схема теплоснабжения калориферов.	
ОВ-5	Отопление, вентиляция и горячее водоснабжение. Спецификация оборудования и материалов.	
ОВ-6	Горячее водоснабжение. Индивидуальный водоводный подогреватель. Общий вид.	
ОВ-7	Горячее водоснабжение. Индивидуальный водоводный подогреватель. Детали.	
ОВ-8	Горячее водоснабжение. Индивидуальный водоводный подогреватель. Детали.	

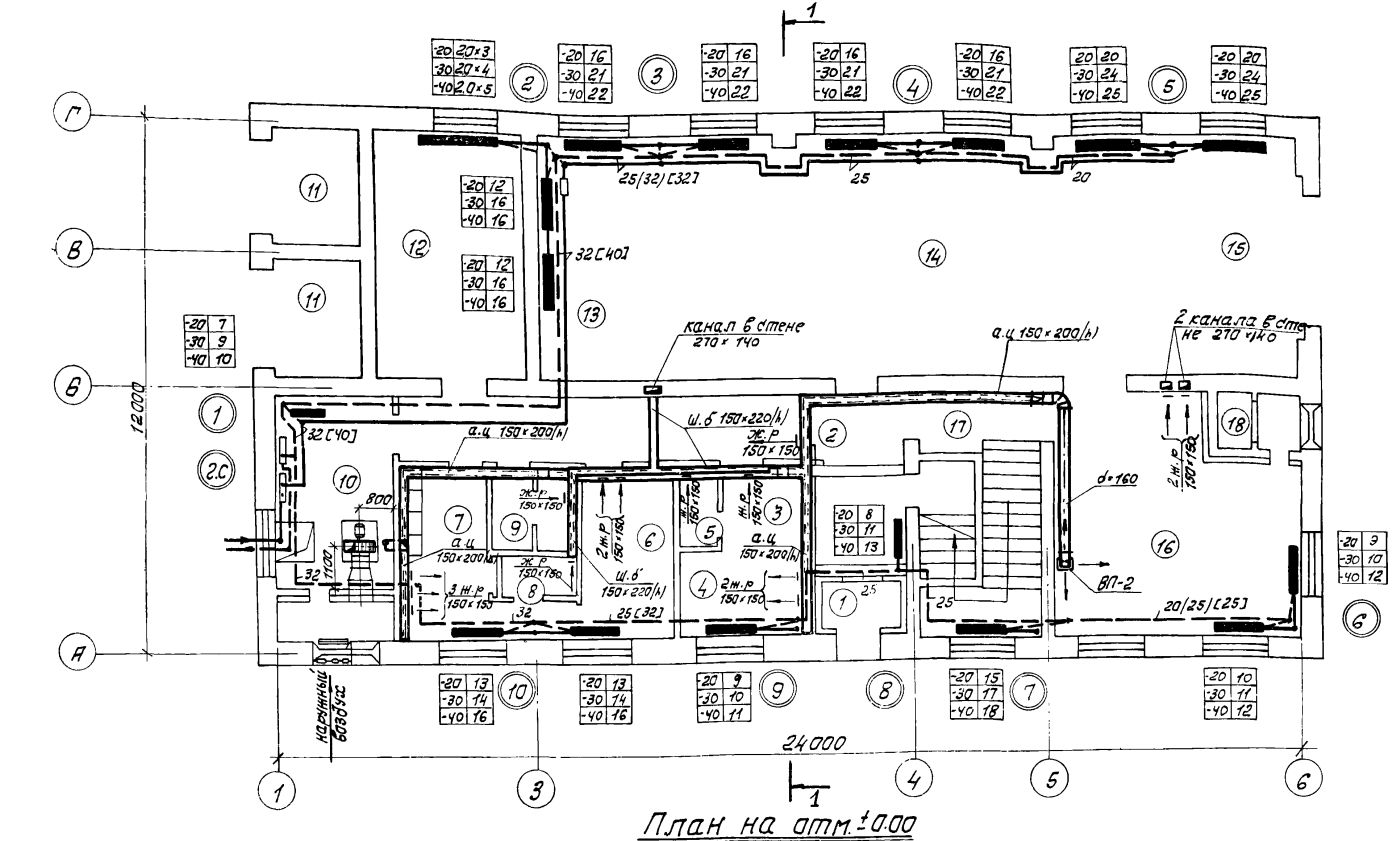
Перечень типовых чертежей, примененных в проекте

Шифр серия	Наименование стандарта	№ листов
2.400-4.1	Детали тепловой изоляции промышленных объектов с полыми температурными.	
2.494-1	Узлы прохода вентиляционных шахт через покрытия промышленных зданий	
2.494-8,1	Узлы вставки для центробежных вентиляторов.	
3.904-5,1	Средства крепления нагревательных и санитарно-технических приборов.	
3.904-5,2	Средства крепления трубопроводов.	
3.904-10	Крепление стальных не изолированных воздуховодов.	
4.904-12	Занты и дефлекторы вентиляционных систем	
4.904-16	Узлы воздухозабора	
4.904-21,3	Воздухораспределитель пристенный тип ВП	
4.904-25	Подставки под калориферы	
4.903-10,8	Грязевикли абонентские	
1.494-10	Решетки щелевые регулирующие, тип Р.	
1.494-14,1	Заслонки воздушные круглого сечения	

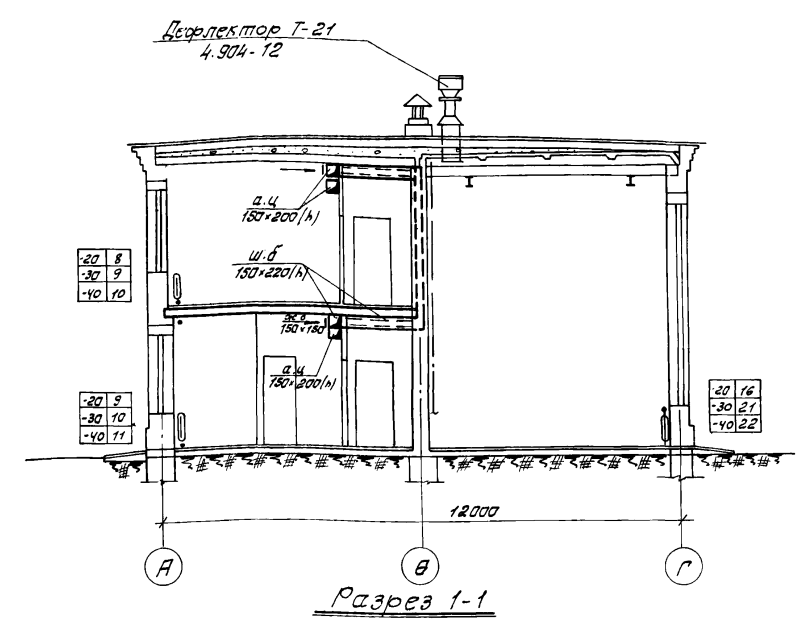
М.Ж.К.Х. Г.Л.Ц.Ц.Г. Г.МОСКВА



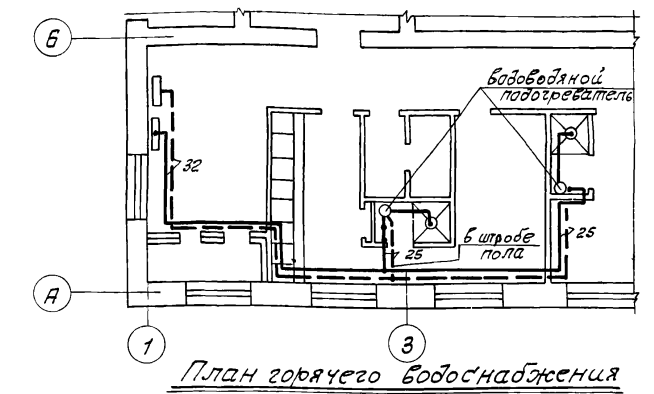
План на отм.+3.30



План на отм.±0.00



Разрез 1-1



План горячего водоснабжения

Экспликация помещений

№/п.п.	Наименование	№/п.п.	Наименование
1	Тамбур	14	Воздухоудельная
2	Коридор	15	Мантанная площадка
3	гардероб женской рабочей одежды на 2 чел.	16	Мастерская
4	гардероб женской личной и домашней одежды на 3 чел.	17	Лестничная клетка
5	Душ женский	18	Воздухозаборная камера
6	гардероб мужской рабочей одежды на 8 чел.	19	Кабинет начальника станции
7	гардероб мужской личной и домашней одежды на 8 чел.	20	Кабинет главного инженера
8	Душ мужской	21	Экспресс- лаборатория
9	Санузел	22	Комната дежурного персонала
10	Вент. камера и тепловой пункт	23	Комната приема пищи
11	М.п	24	Диспетчерская
12	Щитовая	25	Коридор
13	Насосная		

С. МОСКВА ИТЭ Институт Строительных Проектировщиков Госстроя СССР

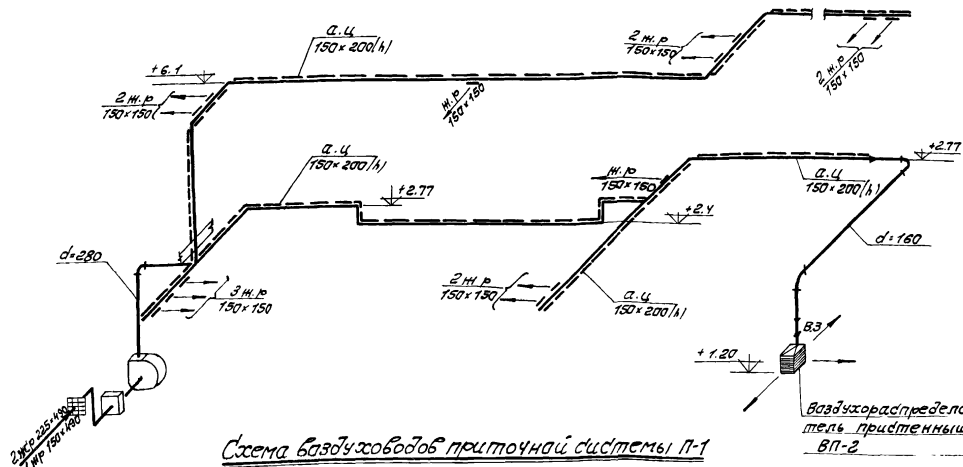


Схема воздуховодов приточной системы П-1

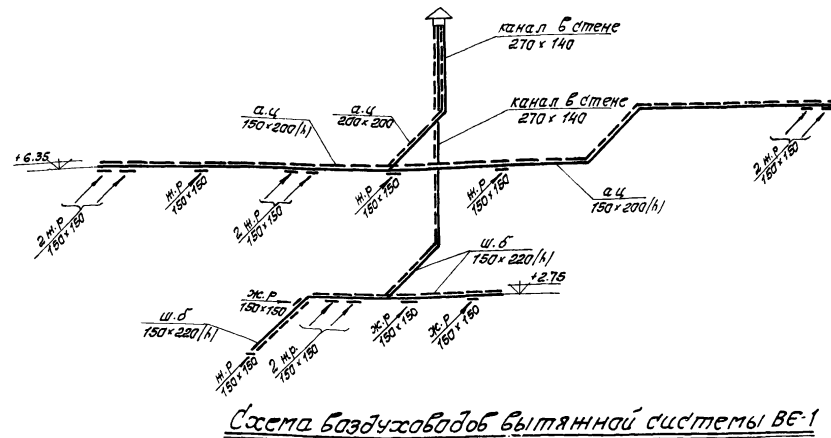


Схема воздуховодов вытяжной системы ВЕ-1

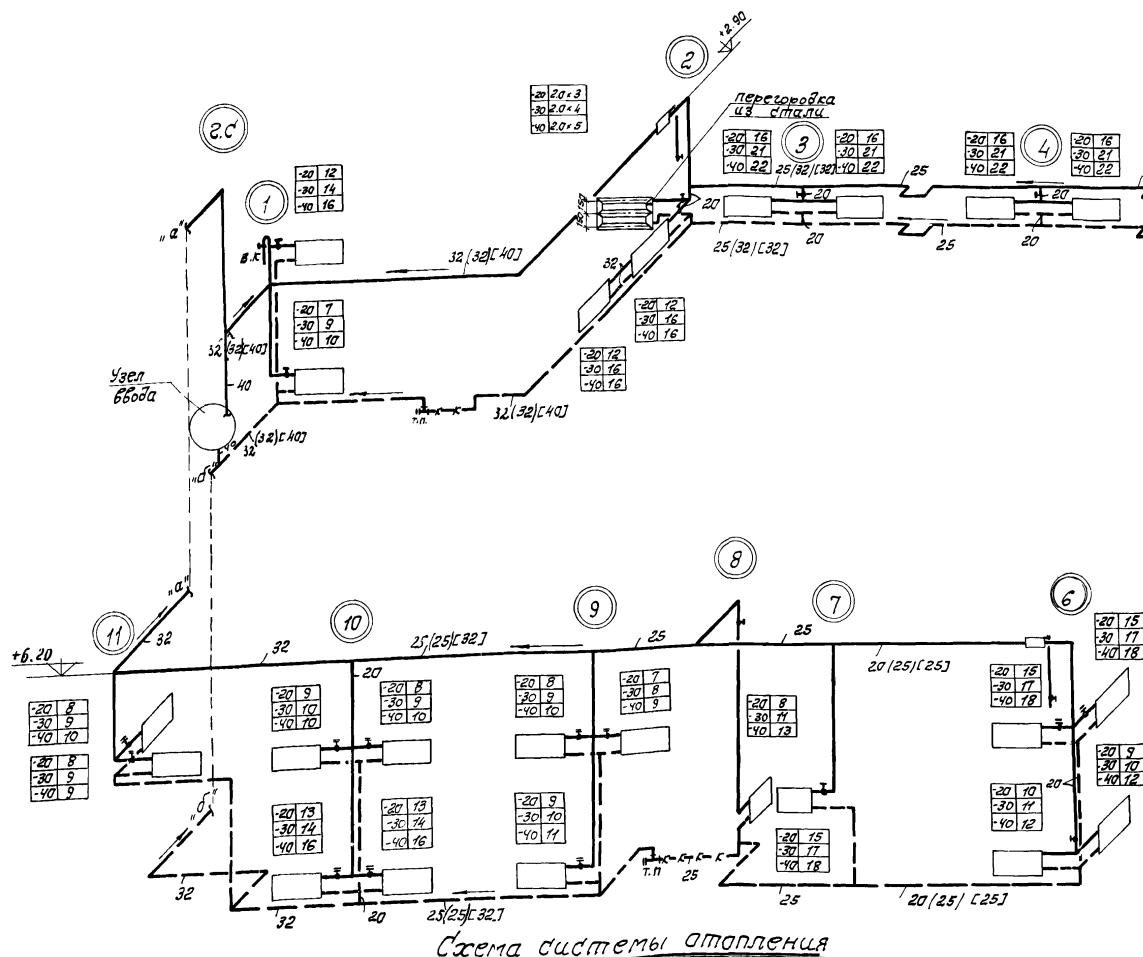


Схема системы отопления

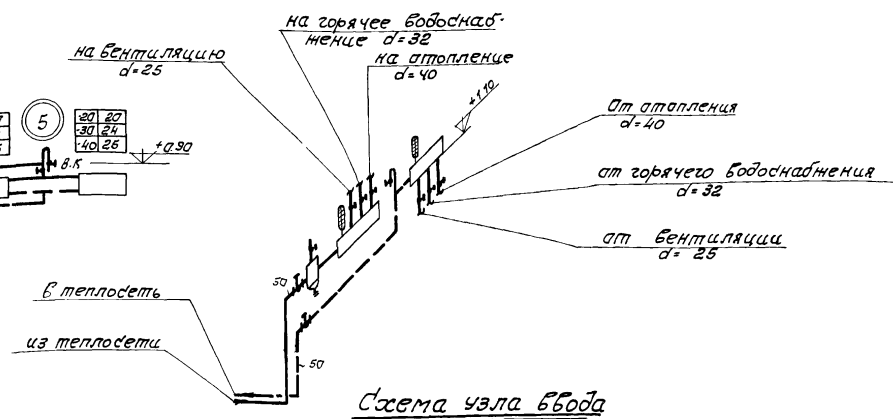


Схема узла ввода

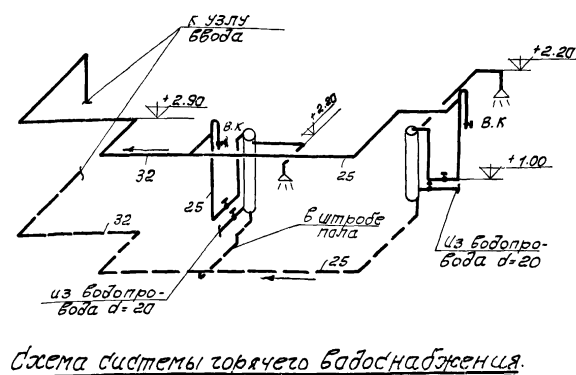


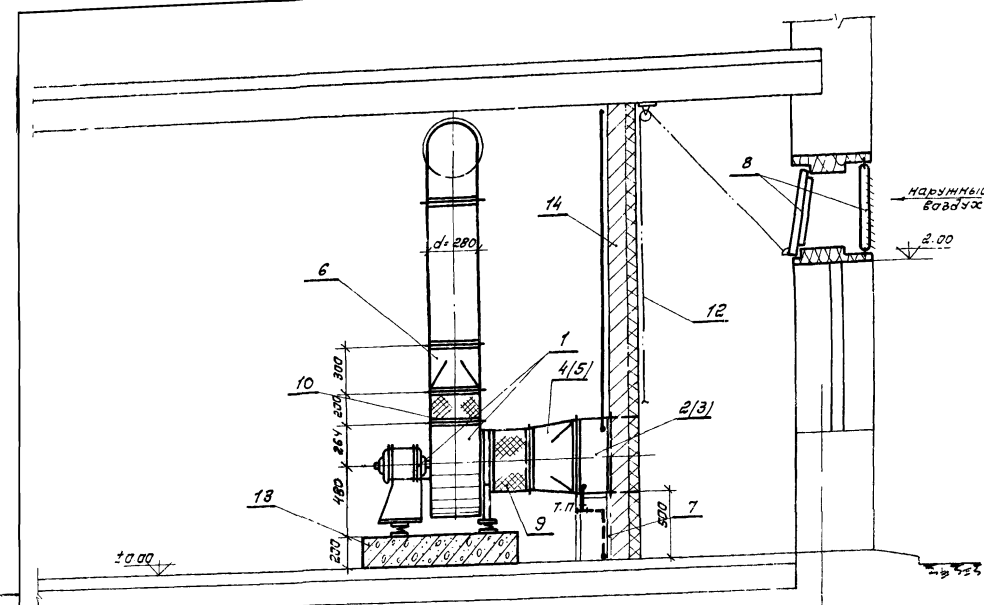
Схема системы горячего водоснабжения

Примечания:

1. Данный лист рассматривать совместно с листом 08-2.
2. Спецификацию оборудования и материалов см. лист 08-5
3. Диаметры трубопроводов, не указанные на схеме и планах, принять равными 15 мм
4. Диаметры трубопроводов обозначены: в круглых скобках для $t_n = -30^\circ\text{C}$; в квадратных для $t_n = -40^\circ\text{C}$.

г. МОСКВА ИТ. инженер Ш. И. Коровлев Катиров С. В. - Соловьева

1974	КАНАЛИЗАЦИОННЫЕ СООРУЖЕНИЯ	Производственный корпус Санитарно-техническая часть. Отопление, вентиляция и горячее водоснабжение. Схемы систем отопления, вентиляции и горячего водоснабжения. Схема узла ввода.	Тиловой проект	Альбом	Лист
	БИОЛОГИЧЕСКОЙ ОЧИСТКИ СТОЧНЫХ ВОД ПРОИЗВОДИТЕЛЬНОСТЬЮ 70 ТЫС.М.КВ.СУТ.				



Разрез 1-1

Примечание:

1. Между фланцевыми соединениями проложить картонные прокладки $\delta = 4.0$ мм, смоченные в олифе.
2. Конструкцию воздухозаборной камеры смотри архитектурно-строительные чертежи.
3. Размеры указанные в скобках относятся к наружным температурам $t_n = -30^\circ$; $t_n = 40^\circ$.

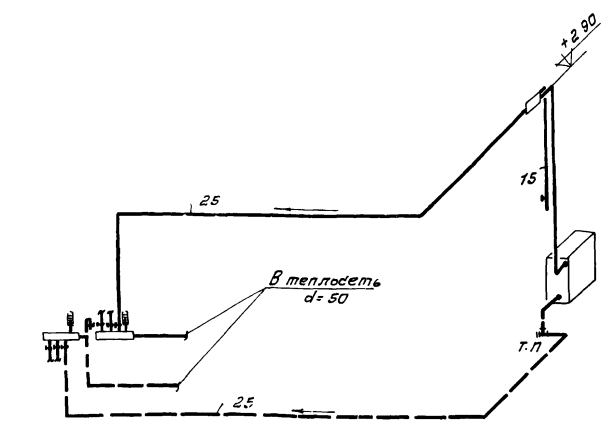
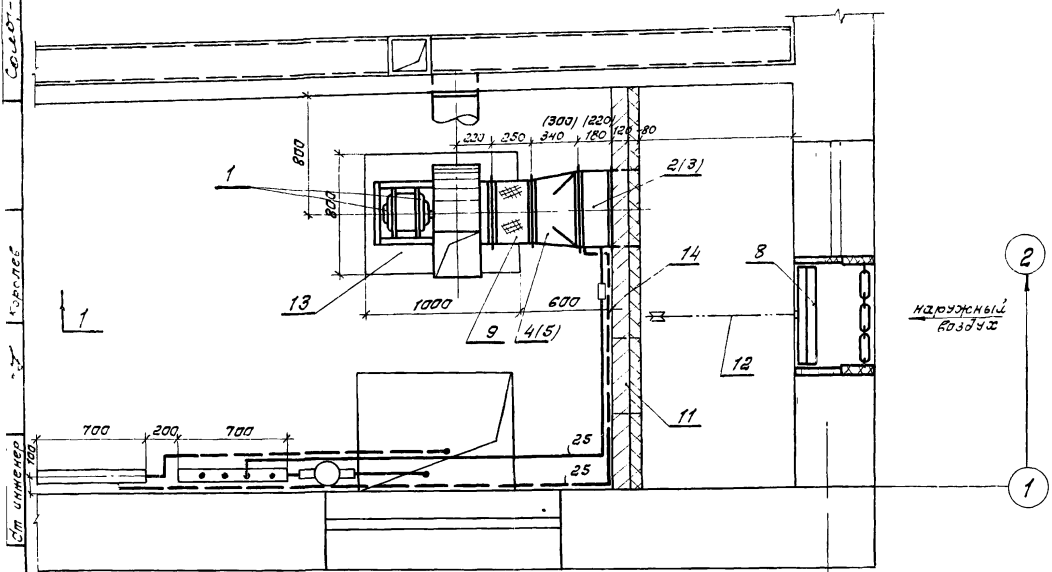


Схема теплоснабжения калориферов

Монтажная спецификация					
№ п/п	Наименование	Кол.	Вес в кг		Примечан.
			Един.	Общий	
1	Вентиляторная установка ЯЧ095-20 в-ром Ц4-70 №4 с кол 095 Дном полужоб с эл. двигателем ЯДЛ2-11-4 № 06 квт. на виброизолирующем основании.	1	82,0	82,0	исполнение 1
2	Калорифер КВС-6 при $t_n = -20^\circ$	1	56,2	56,2	
3	Калорифер КВС-6 при $t_n = 30^\circ; 40^\circ$	1	72,7	72,7	
4	Переход из листов ст. $\delta = 1.0$ мм с $530 \times 503/4$ на $d = 400$; $e = 340$ мм. при $t_n = -20^\circ$	1	4,43	4,43	см. стр. 8075-56
5	Переход из листовой ст. $\delta = 1.0$ мм с $530 \times 503/4$ на $d = 400$; $e = 300$ мм. при $t_n = 30^\circ; 40^\circ$	1	3,92	3,92	—
6	Переход из листовой стали $\delta = 1.0$ мм с 426×426 на 280 мм; $e = 300$ мм.	1	3,05	3,05	—
7	Подставка под калорифер	4	2,1	8,4	4.904-25
8	Узел воздухозаборки с подвесным утепленным клапаном сб. 1	1	15,1	15,1	4.904-16 6.61п. 2
9	Зибкая вставка ВВ4, $e = 250$ мм	1	4,86	4,86	2.494-8 6.61п. 1
10	Зибкая вставка ВНА4, $e = 200$ мм	1	3,62	3,62	—
11	Дверь герметическая утепленная $500 \times 1250/4$	1	36,0	36,0	4.904-62
12	Трост. стальной плетен. $d = 36$ мм, $e = 50$ мм.	1	0,13	0,13	3070-66
13	Бетонная подливка 1000×800 , $h = 200$ мм	1	—	—	см. строит. чертежи
14	Воздухозаборная камера	1	—	—	см. строит. чертежи

С.М.С. 1974
Ст. инженер
1974
1974
1974

№ п/п	Наименование	Харак-терный размер	Ед. изм.	Вес кг			Приме-чание
				Кол.	Един.	Общ.	
1	2	3	4	5	6	7	8
Отопление							
1	Радиаторы чугунные	при tн = -20° при tн = -30° при tн = -40°	М-140 по экм	105,7		2373,0	302 сек.
				126,7	22,45	2845,0	362 сек.
				135,8		3050,0	388 сек.
2	Регистр из гладких труб d=108×4,0; с=2,0м	при tн = -20° при tн = -30° при tн = -40°	из 3" труб из 4" труб из 5" труб	1	61,56	61,56	200 м
				1	102,6	102,6	8732-70
				1	123,12	123,12	200 м
3	Трубы стальные водогазопроводные d=15	п.м	п.м	1200	1,28	153,6	3262-62
				50,0	1,66	83,0	—
				20,0	1,66	33,2	—
4	" " " d=20	п.м	п.м	52,0	2,39	124,28	—
				46,0	2,39	109,94	—
				35,0	2,39	83,65	—
5	" " " d=25	п.м	п.м	60,0	3,09	185,4	—
				66,0	3,09	203,94	—
				55,0	3,09	169,95	—
6	" " " d=32	п.м	п.м	10,0	3,84	38,4	—
				35,0	3,84	134,4	—
				7,9	15,8	27 м Сантехпрокт	—
7	" " " d=40	п.м	п.м	10,0	3,84	38,4	—
				35,0	3,84	134,4	—
				7,9	15,8	27 м Сантехпрокт	—
8	Воздухоохладитель горизонтальный	159×4,5 с=355 мм	шт	2	7,9	15,8	27 м Сантехпрокт
9	Вентиль запорный муфтовый	Ду=15	шт	9	0,7	6,3	15к4 18п2
10	" " "	Ду=20	"	5	0,9	4,5	—
11	Лакостеклоткань		м²	0,1	—	—	2 400-4
12	Асболоух шнур		м³	0,01	—	—	—
13	Кран обводной регулировки	Ду=15	шт	11	0,29	3,19	200 м 10944-64
Теплоснабжение caloriferов							
1	Трубы стальные водогазопроводные d=15	п.м	п.м	3,0	1,28	3,84	200 м 3262-62
2	" " " d=25	"	"	15,0	2,39	35,85	—
3	Вентиль запорный муфтовый Ду=15	шт	шт	1	0,7	0,7	15к4 18п2
4	Воздухоохладитель горизонтальный	159×4,5 с=355 мм	"	1	7,9	7,9	27 м Сантехпрокт
5	" " "	"	"	1	7,9	7,9	27 м Сантехпрокт

1	2	3	4	5	6	7	8
Горячее водоснабжение							
1	Водобойная подогреватель		шт	2	130,0	260,0	см. листы 08-6, 7, 8 200 м 3262-62
2	Трубы стальные водогазопроводные d=15	п.м	п.м	3,0	1,28	3,84	—
3	" " " d=25	"	"	20,0	2,39	47,8	—
4	" " " d=32	"	"	30,0	3,09	92,7	—
5	Трубы стальные водогазопроводные d=20	"	"	4,0	1,66	6,64	—
6	Вентиль запорный муфтовый Ду=15	шт	шт	2	0,7	1,4	15к4 18п2
7	" " " Ду=20	"	"	2	0,9	1,8	—
8	" " " Ду=25	"	"	2	1,4	2,8	—

Узел ббоба							
1	Трубы стальные водогазопроводные d=50	п.м	п.м	10,0	4,88	48,8	200 м 3262-62
2	Вентиль запорный муфтовый Ду=15	шт	шт	4	0,7	1,4	15к4 18п2
3	" " " Ду=25	"	"	2	1,4	2,8	—
4	" " " Ду=32	"	"	2	2,1	4,2	—
5	" " " Ду=40	"	"	2	3,7	7,4	—
6	Вентиль запорный фланцевый Ду=50	"	"	2	8,0	16,0	15к4 19п2
7	Грязевик абонентский тэу.02	шт	шт	1	18,2	18,2	серия 89×3,5 с=800 мм 8732-70
8	Распределительная гребенка АН4-2° 160-120	шт	шт	2	0,7	1,4	2823-59
9	Термометр технический	шт	шт	2	—	—	200 м 3029-59
10	Оправа для термометра	шт	шт	2	—	—	—

Вентиляция Система П-1							
1	Вентиляторный агрегат с вентилятором 4Ч-70 М4 с кол. 0,95 Д.ном. Палоченце 10° с эл. двигателем АН4-2° 160-120	А4-0952	компл.	1	82,0	82,0	исполнение 1
2	Calorifer при tн = -20°	К86-6	шт	1	56,2	56,2	200 м 7201-70
3	" " " при tн = -30,°40°	К86-6	"	1	72,7	72,7	—
4	Сталь листовая для переходов при tн = -20°	d=1,0 м	м²	0,8	7,85	6,28	200 м 8075-56
5	" " " при tн = -30,°40°	—	"	0,6	7,85	4,71	—
6	Подставка под calorifer h=500 мм	шт	шт	4	2,1	8,4	4.904-25
7	Узел воздухозабора с подвесным утепленным спалом	об.1	компл.	1	15,1	15,1	4.904-16 быт. 2

1	2	3	4	5	6	7	8
8	Дверь герметическая утепленная	500×1250/л	шт	1	36,0	36,0	4.904-62
9	Гибкая вставка	884	"	1	4,86	4,84	2.494-8 быт. 1
10	" " "	ВНАЧ	"	1	3,62	3,62	—
11	Сталь листовая d=0,65 мм для воздухозабора	диаметр до 165 мм	м²	3,5	4,32	15,12	200 м 8075-56
12	" " "	диаметр до 320 мм	м²	3,5	4,32	15,12	—
13	Трос стальной плетёный асбестоцементный d=3,6 мм	150×200/л	шт	5	0,043	0,215	200 м 3070-66
14	Асбестоцементный воздухозабор	150×200/л	"	5,0	7,7	385,0	—
15	Жалюзийная решетка с подвижными жалюзи	150×150	шт	13	0,41	5,33	серия 1.494-10
16	Бетонная подливка	1000×200 h=200 мм	"	1	—	—	см. строит. чертёж
17	Воздухозаборная камера	—	"	1	—	—	см. строит. чертёж
18	Заслонка воздушная круглого сечения Р200Р	А3,0027-000	"	1	4,85	4,85	1.494-14.1
19	Воздухораспределитель пристенный	ВП-2	"	1	7,0	7,0	4.904-21.3

Система ВЕ-1							
1	Канал из шлакобетонных плит	150×220/л	п.м	10,0	—	—	—
2	Асбестоцементный воздухозабор	200×200	"	2,0	10,5	21,0	—
3	" " "	150×200/л	"	30,0	7,7	231,0	—
4	Жалюзийная решетка с подвижными жалюзи	180×150	шт	15	0,41	6,12	1.494-10
5	" " "	—	—	—	—	—	—

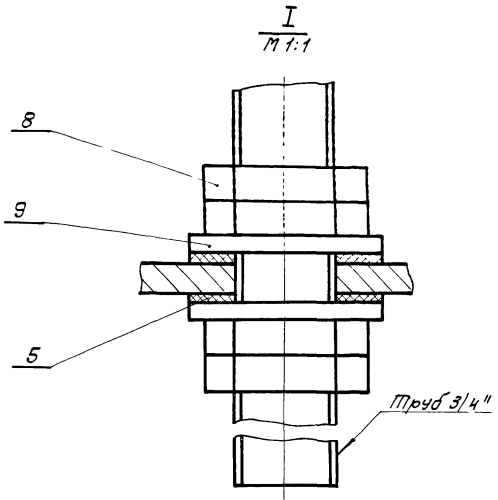
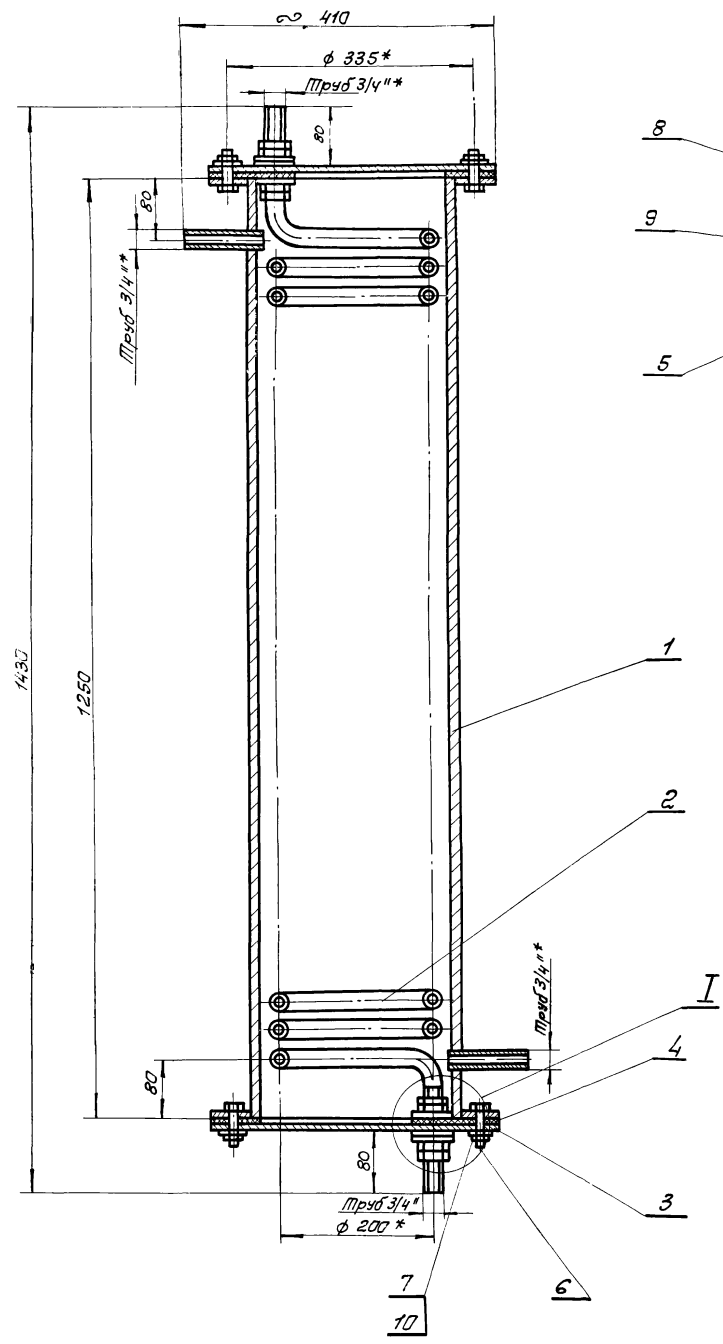
Системы ВЕ-2; ВЕ-3							
1	Дефлектор	Т-21	шт	2	36,1	72,2	4.904-12
2	Узел перехода бытовых шахт через крышу прол. в. здан.	УП6-201	"	2	79,29	158,58	2.494-1
3	Трос стальной плетёный	d=3,4 мм	п.м	20,0	0,043	0,86	200 м 3070-66
4	Блок Б60-II	dн=84 мм	шт	2	1,87	3,74	2.494-1
5	Леденка фонарная	Л40-II	"	2	4,3	8,6	—

г. МОСКВА

ИТ-инженер И.И.И. Королёв

Сер. 4 - Сантех. 62

1974	КАНАЛИЗАЦИОННЫЕ СООРУЖЕНИЯ ВИДОЛОГИЧЕСКОЙ ОЧИСТКИ СТОЧНЫХ ВОД ПРОИЗВОДИТЕЛЬНОСТЬЮ 70 ТЫС.М³/СУТ.	Производственный корпус Санитарно-технической части. Отопление, вентиляция и горячее водоснабжение. Спецификация оборудования и материалов	Типовой проект	Альбом IX	Лист 08-5
			902-2-260		



Характеристика водонагревателя

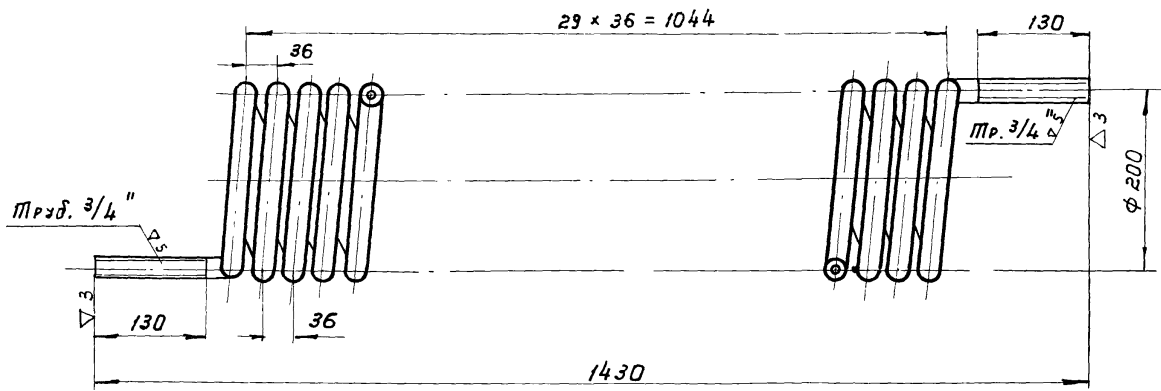
Производительность л/час	Температура воды		Параметры теплоносителя	Расход, челл. в сут.	Напор, кг/см ² при работе, не включ. тепл. п. в. в. сут.	Змеевик	
	Начальная	Конечная				Площадь, м ²	Число витков
400	5	35	Вода	12000	500	1,6	30
							13800

* Размеры для справок.

Чертеж заимствован из типового проекта
903-1-103 - котельная с 4 водогрейными
котлами « Универсал - 6м. »

№ п/п	Обозначение	Наименование	Кол.	Примеч.
		<u>Сборочные единицы</u>		
1		Корпус	1	
		<u>Детали</u>		
2		Змеевик	1	
3		Крышка	2	
4		Пакладка	2	
5/4		Пакладка φ 50/φ 28 Паронит 5 ГОСТ 481-71	4	
		<u>Стандартные изделия</u>		
6		Болт М12×35 кл. 2-011 ГОСТ 7805-70	16	
7		Гайка М12 кл. 2-011 ГОСТ 5915-70	16	
8		Контргайка 20 ГОСТ 8968-59	8	
9		Шайба 27-011 ГОСТ 11371-68	4	
10		Шайба пруж. 12Л65Г ГОСТ 6402-70	16	

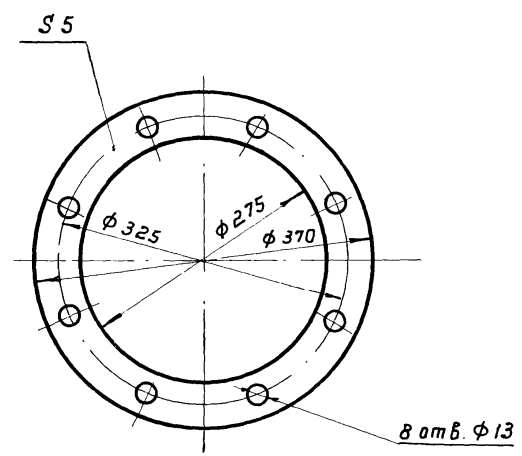
И.М. ДИВА
Ст. инженер
Корсаев
А.П. Воробей
С.М. Соловьев



Число витков - 30

Развернутая длина троса - 19300 мм

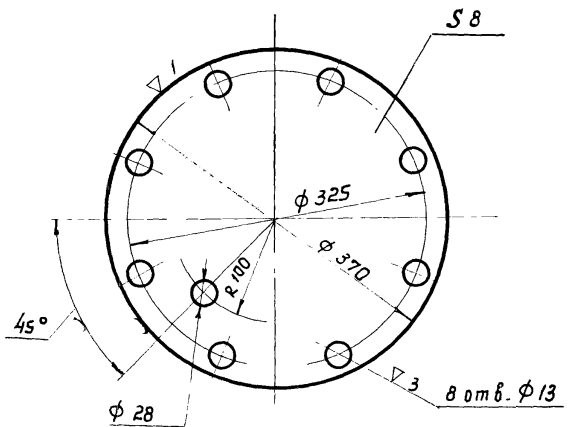
Змеевик



Прокладка

Примечание:

Данный лист рассматривать совместно с листами 08-6, 08-8.

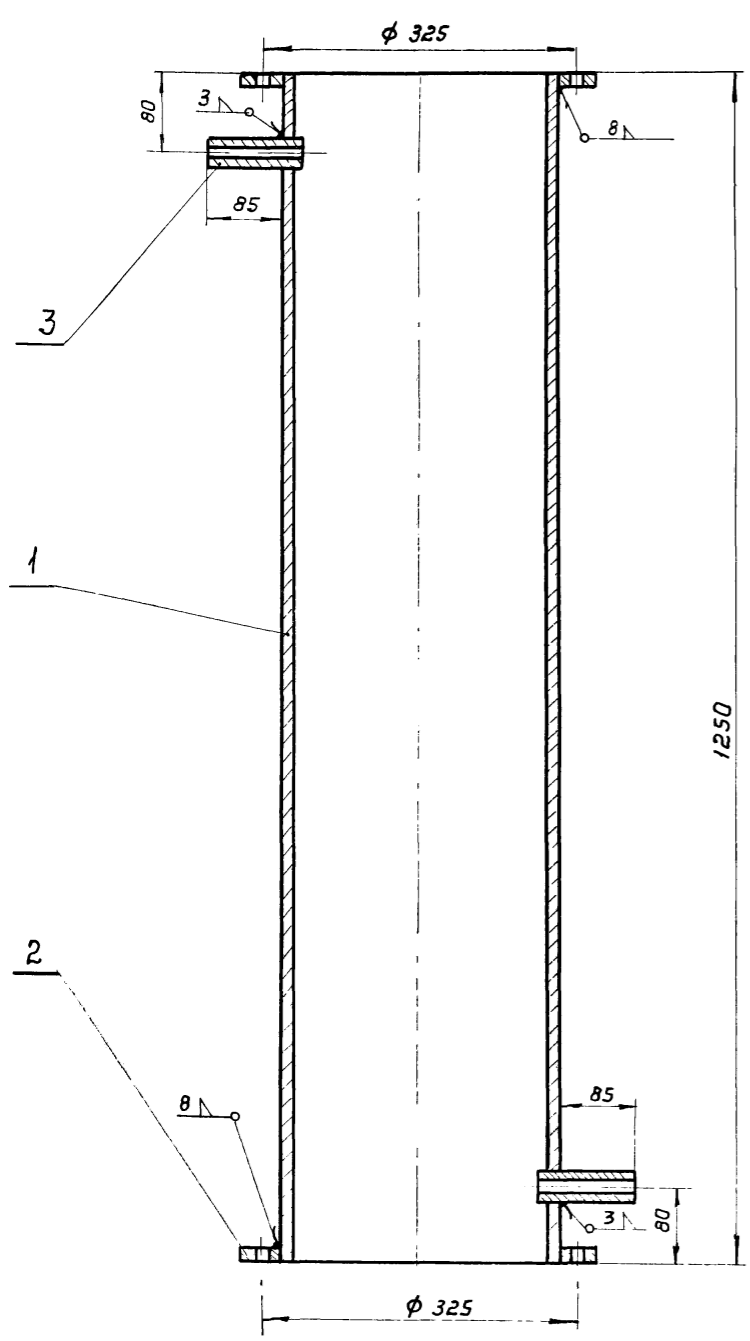


Крышка

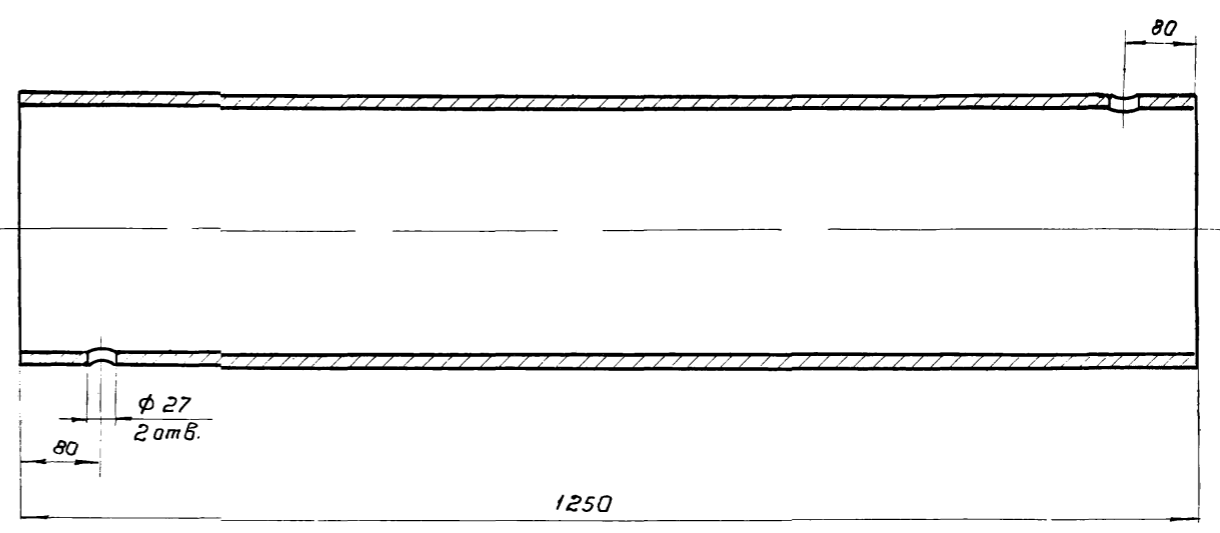
Спецификация

№ поз.	Наименование	Характ. размер	Ед. изм.	Кол-во	Вес в кг		Примеч.
					ед.	общ.	
1	Корпус	Сварка	шт	1	71,62	71,62	см. лист 08-8
2	Змеевик	d = 20	-	1	41,0	41,0	гост 3262-62
3	Крышка из листовой стали δ = 8 мм	φ 370 мм	-	2	6,7	13,4	гост 5681-57
4	Прокладка из паронита δ = 5 мм	φ 370 / φ 275	-	2	0,9	1,8	гост 481-71
5	Прокладка из паронита δ = 5 мм (без чертежа)	φ 50 / φ 28	-	4	-	-	-
6	Болт	M 12 x 35	-	16	0,0463	0,741	гост 7798-70
7	Гайка	M 12	-	16	0,0173	0,277	гост 5915-70
8	Контргайка 20	-	-	8	0,044	0,352	гост 8968-59
9	Шайба 27	-	-	4	0,053	0,212	гост 11371-68
10	Шайба пружинная	12л 65Т	-	16	0,0141	0,226	гост 6402-70

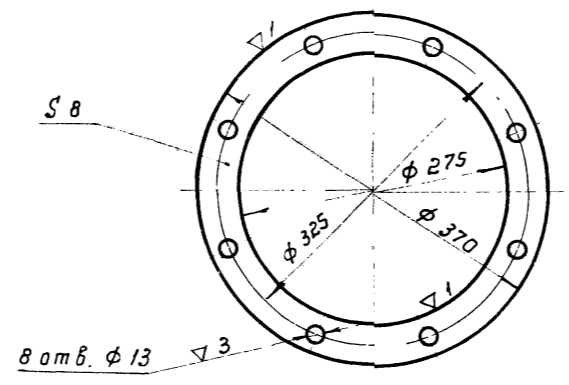
1974	КАНАЛИЗАЦИОННЫЕ СООРУЖЕНИЯ БИОЛОГИЧЕСКОЙ ОЧИСТКИ СТОЧНЫХ ВОД ПРОИЗВОДИТЕЛЬНОСТЬЮ 7,0 ТЫС. М. КУБ/СУТ.	Горячее водоснабжение. Индивидуальный водоводяной подогреватель. Детали.	Типовой проект 902-2-250	Альбом IX	Лист 08-7
------	--	--	-----------------------------	--------------	--------------



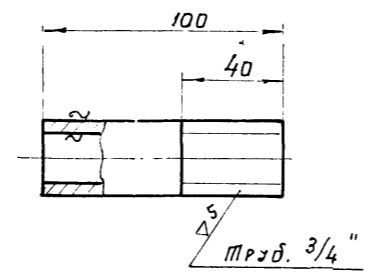
Корпус



Позиция 1



Позиция 2



Позиция 3

Спецификация

№ п/п	Наименование	Основной размер	Ед. изм.	кол-во	Вес в кг		Примечание
					Един.	Итого	
1	Труба стальная электросварная	d = 273 x 8 L = 1250 мм	шт	1	653	653	Гост 10704-63
2	Фланец из листовой стали δ = 8 мм	φ 370/ φ 275	"	2	3,0	6,0	Гост 5681-57
3	Штыцер из водопроводной трубы	d = 20 L = 100 мм	"	2	0,16	0,32	Гост 3262-62

Примечание:

1. Данный лист рассматривать совместно с листами 0В-6, 0В-7.

Москв... м. и. н. э. ... Королев ... Кидряшова

1974	КАНАЛИЗАЦИОННЫЕ СООРУЖЕНИЯ БИОЛОГИЧЕСКОЙ ОЧИСТКИ СТОЧНЫХ ВОД ПРОИЗВОДИТЕЛЬНОСТЬЮ 70 ТЫС. М КУБ/ СУТ.	Горячее водоснабжение индивидуальной водоподогре- ватель. Детали.	Типовой проект 902-2-260	Альбом IX	Лист 0В-8
------	---	---	-----------------------------	--------------	--------------