

ОТРАСЛЕВОЙ ТИПОВОЙ ПРОЕКТ

501-6-24.12.88

Административно-бытовое здание для
грузовых районов ж.д. станций с
бытовыми помещениями на 300 человек
(в крупно-панельных бескаркасных
конструкциях)

Альбом I

ПЗ ПОЯСНИТЕЛЬНАЯ ЗАПИСКА

23363-01

цЕНА 1-44

ОТРАСЛЕВОЙ ТИПОВОЙ ПРОЕКТ

23363-01

501-6-24.12.88

Административно-бытовое здание для
грузовых районов ж.д.станций с бы-
товыми помещениями на 300 человек
(в крупно-панельных бескаркасных
конструкциях)

Альбом I

ПЗ ПОЯСНИТЕЛЬНАЯ ЗАПИСКА

Разработан
проектным институтом
"Гипропромтрансстрой"

Утвержден
и
Введен в действие МПС СССР
Указание
от 07.07.88г. № А-2356у

Главный инженер института *Машк* С.А.Воронков

Главный инженер проекта *Лазу* Л.Н.Назарова

СОДЕРЖАНИЕ АЛЬБОМА

I. Общая часть.....	3
2. Строительные решения	3...18
3. Водоснабжение и водоотведение	19...20
4. Отопление и вентиляция	21...22
5. Электротехническая часть	23...25
6. Автоматизация сантехсистем	26
7. Слаботочные устройства	27...29
8. Приспособление санитарно-бытовых помещений для санитарной обработки людей	30...31
9. Светомаскировка	32
10. Указания по привязке типовых проектов защитных сооружений ГО	33
II. Таблица базовых показателей и достигнутых в проекте	34
12. Техничко-экономические показатели	35...36

I. ОБЩАЯ ЧАСТЬ

Типовой проект административно-бытового здания для грузовых районов железнодорожных станций с бытовыми помещениями на (300) человек в крупнопанельных бескаркасных конструкциях разработан по плану типового проектирования Госстроя СССР на 1987 ... 1988 г. (т. 3.И.7) на стадии "рабочий проект" в соответствии с заданием на проектирование, утвержденным МПС 2 марта 1987 г.

Здание предназначено для организации обслуживания работников грузовых дворов в соответствии с требованиями СНиП П-92-76.

Проект разработан для строительства в районах с расчетной зимней температурой наружного воздуха минус 30°C , скоростным напором ветра и весом снегового покрова - для III географического района.

Административно-бытовое здание оборудуется: - центральным отоплением, горячим водоснабжением, вентиляцией, водопроводом, канализацией, электроснабжением, телефоном, радио и пожарной сигнализацией.

Класс здания II, степень огнестойкости II.

2. СТРОИТЕЛЬНЫЕ РЕШЕНИЯ

Проект разработан в соответствии с требованиями строительных норм и правил проектирования вспомогательных зданий СНиП П-92-76, противопожарных норм проектирования зданий и сооружений СНиП 2.01.02-85.

При разработке проекта приняты следующие условия строительства:

- расчетная зимняя температура наружного воздуха минус 30°C ;
- скоростной напор ветра 45 кгс/м^2 ;
- вес снегового покрова 100 кгс/м^2 ;
- рельеф территории спокойный, вне горных выработок, грунтовые воды отсутствуют, грунты непучинистые, непресадоч-

ные с нормативными характеристиками согласно п. 2.3 СН 227-82.

Проект благоустройства и озеленения территории участка, устройство дорог и проездов, пешеходных тротуаров выполняется при привязке проекта с учетом конкретных условий строительства в соответствии с требованиями главы СНиП П-89-80 "Генеральные планы промышленных предприятий".

2.1. Объемно-планировочные решения

Объемно-планировочные решения административно-бытового здания разработаны, исходя из создания необходимых условий при обслуживании работников грузовых дворов численностью (300) человек.

Здание принято трехэтажным с высотой этажа 3,3 м и размерами в плане 18,0х36,0 м (в осях).

Компановочные помещения выполнены исходя из характера выполняемой работы.

АБК-300

№ пп	Наименование	Гр. произ. проц.	Кол-во работающих (чел.)				Всего
			в т.ч. смен		списочное		
			муж.	жен.	муж.	жен.	
1.	Рабочие	Пд	109	37	178	96	274
2.	МОП	Гв	1	1	1	2	3
3.		Ша	2	-	4	-	4
4.	ИТР		9	23	17	44	61
	Всего по зданию		121	61	200	142	342

На первом этаже расположены: обеденный зал с раздаточной на 40 мест, респираторная, тепловой пункт и венткамера, сушильная, кладовая сезонной спецодежды, электрощитовая, красный уголок, комната обогрева, комната обеспыливания, кабинет заместителя начальника станции, кабинет заведующего папгаузом, здравпункт.

На втором этаже: помещение клиентуры, операционный зал,

кабинет начальника товарной конторы, комната АСУ, комната бюро по розыску грузов, кабинет начальника грузового района, бюро информации о подходе и прибытии грузов, комната обеспечения, комната общественных организаций, помещение персонала контейнерной площадки, женская гардеробная уличной, домашней и специальной одежды с душевыми помещениями, помещение коммерческих агентов, хозяйственная кладовая.

На третьем этаже: кабинет по технике безопасности, помещение персонала платформы тяжеловесных грузов, помещение персонала сортировочной платформы, кабинет заведующего сортировочной платформой, помещение дежурного персонала, кабинет начальника производственного участка, бухгалтерия, вентиляторная, мужская гардеробная уличной, домашней и специальной одежды с душевыми помещениями.

В здании предусмотрены два основных входа с вестибюлями: - один - со стороны главного фасада, выходящего за пределы территории грузового двора для административных работников, персонала товарной конторы, экспедиторов и шоферов, прибывающих с автотранспортом за получением груза и второй - со стороны грузового двора для рабочих, занятых на погрузочно-выгрузочных работах, а также служебный вход в подсобное помещение буфета и вход с вестибюлем-ожидальной здравпункта.

Состав помещений административно-бытового здания должен уточняться при привязке проекта в зависимости от характера грузовых операций и наличия специализированных погрузочно-разгрузочных площадок или складов.

При наличии на территории грузового района мест хранения и обработки массовых навалочных пылящих, химических и других опасных грузов должны предусматриваться санитарно-защитные зоны со стороны жилой застройки, а также санитарные разрывы до ближайших производственных или административно-бытовых зданий согласно требованиям СН 245-71. При этом, в административно-бытовом здании следует предусматривать помещение респираторной для хранения, приема, выдачи, проверки и перезарядки респираторов, площадь не менее 9 м².

Административно-бытовое здание должно располагаться у въезда на территорию грузового двора, имеющего ограждение.

При привязке проекта к конкретным условиям грузового района следует руководствоваться типовыми схемами грузовых дворов с взаимным расположением погрузочно-выгрузочных сооружений и устройств, путевого развития, вспомогательных зданий и помещений (административно-бытовых, служебно-технических, зарядных, ремонтных мастерских и пр.), приведенных в "Инструкции по проектированию станций и узлов на железных дорогах СССР" (ВСН-56-78).

2.2. Конструктивные решения

В проекте приняты конструкции, обеспечивающие II степень огнестойкости здания.

Административно-бытовое здание решено в крупнопанельных бескаркасных конструкциях с высотой этажа 3,3 м по серии I.090.I-I "Сборные железобетонные конструкции межвидового применения для крупнопанельных общественных зданий и вспомогательных зданий промышленных предприятий с высотой этажа 3,0 и 3,3 м".

Здание решено с поперечными несущими стенами. Пространственная устойчивость здания обеспечивается продольными ненесущими стенами, объединенными дисками перекрытий.

Проект разработан для производства работ при плюсовых температурах наружного воздуха. При производстве с отрицательными температурами наружного воздуха следует руководствоваться действующими нормами и правилами на производство работ в зимнее время.

2.3. Описание конструкций

При разработке фундаментов грунтовые условия приняты в соответствии с указаниями в инструкции СН 227-82 п.2.3.

Фундаменты - из сборных блоков стен подвалов по ГОСТ I3579-78 и плит ленточных фундаментов по ГОСТ I3580-85.

Горизонтальная гидроизоляция стен выполняется в уровне верхнего обреза фундаментов из цементно-песчаного раствора состава 1:2.

Глубину заложения и ширину подошвы фундаментов подлежит откорректировать при привязке проекта к конкретным условиям строительства, руководствуясь требованиями СНиП III-16-80.

Наружные стены здания приняты из сборных керамзитобетонных однослойных панелей толщиной 350 мм по серии I.090.I-I вып. 2-6.

Панели наружных стен представляют собой плоскую однослойную конструкцию из легких бетонов на пористых заполнителях

(керамзитобетон плотностью 1000 кг/м³) марки по прочности на сжатие М75 с наружным и внутренним слоем из цементного раствора.

Толщины стен и утеплителя на кровле выбраны с учетом СНиП 3-79 и дополнения к нему от 19.12.85 № 241.

Торцевые стены приняты несущими, а продольные - самонесущими.

Вертикальные стыки панелей наружных стен осуществляются путем соединения арматурных выпусков панелей и омоноличивания стыка по всей его высоте. Соединение наружных стеновых панелей с плитами перекрытий предусматривается сваркой их закладных изделий.

Внутренние стены - приняты из сборных железобетонных несущих панелей толщиной 160 мм, высотой 3040 мм по серии 1.090.1-1 вып. 4-4.

Вертикальные стыки панелей внутренних стен осуществляются с помощью сварки закладных изделий и замоноличиванием шва по всей его высоте.

Для связи наружных и внутренних стен, также предусмотрены соединения их выпусков и закладных изделий и омоноличиванием шва по всей высоте.

Для образования надежной связи внутренних стен с плитами перекрытия предусматриваются сварные соединения их закладных изделий.

Устанавливаются панели на цементном растворе М100 толщиной 25 мм.

Лицевые поверхности внутренних стеновых панелей подготовлены под окраску.

Плиты перекрытия и покрытия - сборные железобетонные по серии 1.090.1-1 вып. 5-1 многопустотные и ребристые - для пропуска инженерных коммуникаций.

Плиты перекрытия (покрытия) образуют горизонтальные диски соединением плит перекрытия (покрытия) с внутренними и наружными стенами и между собой с помощью сварки закладных изделий, а также путем тщательного замоноличивания шпонок и швов между всеми элементами перекрытия (покрытия).

Плиты укладываются на цементном растворе М100 толщиной 15 мм.

Лестницы - приняты из сборных железобетонных лестничных маршей, объединенные с полуплощадками по серии I.050.I-2.

Совместная работа элементов лестниц и стен обеспечивается опиранием лестничных маршей на стены по слою цементного раствора и соединением их закладных изделий с помощью сварки.

Крыша - совмещенная неветилируемая с уклоном 1:100, который создается из керамзитового гравия по покрытию, с внутренним водостоком.

Кровля - из 4-х слоев рубероида на мастике с защитным слоем из мелкозернистого гравия, втопленного в мастику.

Утеплитель - плитный пенобетон плотностью 400 кг/м³.

Перегородки - в душевых запроектированы кирпичные толщиной 120 мм; сушильной, туалетных, венткамерах - из бетонных камней толщиной 90 мм, все остальные перегородки - гипсобе-тонные толщиной 80 мм.

Полы - приняты в соответствии с санитарно-гигиеническими требованиями; конструкции полов приняты в соответствии со СНиП П-В.8-71, в зависимости от их назначения. Типы полов приведены в таблице на рабочих чертежах.

Столярные изделия - двери деревянные входные по серии I.136.5-19, внутренние - по серии I.136-10 и I.236-5 вып. I.

Оконные блоки приняты по серии I.236-6 вып. I с двойным, а в гардеробных с тройным остеклением в деревянных спаренных переплетах.

2.4. Внутренняя отделка

Цветовое решение отделки внутри помещений производится при привязке проекта с учетом климатических условий района строительства, ориентации здания и назначения помещений.

При выборе материалов для отделки стен и пола следует руководствоваться "Перечнем полимерных материалов и конструкций разрешенных к применению в строительстве" (приказ Минздрава СССР № 3859-85 от 17.04.85, облицовка стораемыми материалами поверхностей конструкций коридоров, вестибюлей, холлов не допускается).

2.5. Наружная отделка

Панели наружных стен дополнительной отделки не требуют в связи с наличием отделочного слоя из цементно-песчаного раствора, выполняемого в заводских условиях. Все швы между панелями тщательно расшиваются полимерцементным составом.

После монтажа здания наружные поверхности панельных стен окрашиваются силикатными красками светлых тонов.

2.6. Требования технической эстетики

В проекте учтены требования технической эстетики в объемно-пространственном и цветовом решении помещений, освещении, рациональном размещении и выборе технологического и санитарно-технического оборудования, трубопроводов и вентиляционных устройств.

Цветовая отделка поверхностей помещений (потолков, стен, перегородок) выполняется в соответствии с требованиями "Руководства по проектированию цветовой отделки интерьеров жилых, лечебных и производственных зданий" ЦНИИСФ Госстроя СССР (Стройиздат, 1978 г.), "Указаний по проектированию цветовой отделки интерьеров производственных зданий промышленных предприятий" (СН 181-70) с учетом рекомендаций "Руководства по рациональному цветовому оформлению" Главсанупра МПС.

При привязке проекта следует руководствоваться методикой разработки проекта цветовой отделки интерьеров производственных зданий и примером оформления проектной документации, приведенной в "Руководство НИИСФ Госстроя СССР (разд. 8 табл.25-30).

Выбор образцов цвета с учетом имеющегося ассортимента лакокрасочных материалов, а также особенностей светового режима района строительства, ориентации помещений по сторонам горизонта, общего характера свето-цветовой среды в интерьере в соответствии с назначением помещений осуществляется по таблице 4 СН 181-70 и контролируется визуальным сопоставлением с аттестованными образцами цвета по "Альбому колеров".

2.7. Противопожарные мероприятия

Противопожарные мероприятия выполняются в полном соответствии со СНиП 2.01.02-85 "Противопожарные нормы", СНиП 2.04.01-85, СНиП П-92-76; ПУЭ-76 и "Правила пожарной безопасности на железнодорожном транспорте".

Средства пожаротушения предусматриваются в соответствии с нормами оснащения противопожарным оборудованием и инвентарем. Наружное пожаротушение решается при привязке проекта к местным условиям.

По пожарной опасности в соответствии со СНиП 2.01.02-85 здание относится ко II степени огнестойкости, что соответствует II классу по классификации СНиП.

Объемно-планировочные и конструктивные решения обеспечивают в случае возникновения пожара безопасную эвакуацию людей и материальных ценностей из всех помещений.

Количество эвакуационных выходов и расстояния их от наиболее удаленных мест соответствует действующим нормативным требованиям.

В помещениях электрощитовой, сушильной камере, венткамерах двери предусмотрены негоряемыми по серии I.236-5 в. I.

Двери лестничных клеток предусмотрены samozакрывающимися с плотным притвором.

При привязке проекта стройгенплан разрабатывается и согласовывается с военизированной пожарной охраной дороги.

2.8. Краткие рекомендации по организации строительно-монтажных работ

Строительно-монтажные работы по возведению здания должны выполняться с максимальной механизацией трудоемких процессов, с соблюдением требований главы СНиП III-4-80 "Техника безопасности в строительстве".

При производстве строительно-монтажных работ следует руководствоваться "Методическим руководством по организации режимов труда и отдыха для строителей", работающих в климатических зонах страны, изд. 1972 г. Госстроя СССР, а также требованиями СН 276-74.

В виду того, что объект располагается в непосредственной близости от железнодорожных путей, основным транспортным средством по доставке строительных материалов и изделий предусматривается железнодорожный транспорт.

Разработка котлованов выполняется экскаватором, вывозка излишнего грунта - самосвалами; грунт складировается на свободной площадке. Обратная засыпка грунта производится бульдозером или автосамосвалами непосредственно из кузова с тщательным уплотнением пневмотрамбовками.

Котлован отрывается с естественными откосами в зависимости от вида разрабатываемых грунтов и принимается в соответствии со СНиП III-8-76.

Все работы по монтажу сборных конструкций должны выполняться в соответствии со СНиП III-16-80.

Для монтажа сборных бетонных и железобетонных элементов рекомендуются краны грузоподъемностью не менее тонн.

Получение бетона и раствора предусматривается в зависимости от местных условий: централизованно и от бетоносмесительного узла, расположенного непосредственно у объекта строительства.

Работы по настилке полов, остекление и отделочные работы выполняются с учетом средств малой механизации.

Гидроизоляционные и кровельные работы выполняются в соответствии с требованиями главы СНиП III-20-74.

2.9. Мероприятия по борьбе с коррозией

При эксплуатации здания нет технологических процессов агрессивно воздействующих на конструкции из бетона, железобетона, стали и дерева.

Мероприятия по антикоррозийной защите в обычных условиях сводятся к выполнению требований, приведенных в типовых строительных деталях по защите от коррозии сварных швов, накладных и закладных деталей и отделочным работам, указанным в разделе АР.

Отделочные работы при строительстве здания должны выполняться с соблюдением требований главы СНиП 3.04.03-85 "Защита

строительных конструкций и сооружений от коррозии".

При производстве работ по устройству отделочных покрытий необходимо руководствоваться указаниями по технике безопасности в строительстве, правилами пожарной безопасности при производстве строительно-монтажных работ и другими нормативными документами, утвержденными или согласованными Госстроем СССР.

2.10. Мероприятия по охране труда

Проектом предусмотрены помещения и оборудование удовлетворяющие требованиям санитарных норм проектирования (СН 245-71), инструкция по проектированию вспомогательных зданий и помещений предприятий железнодорожного транспорта.

2.11. Мероприятия по защите атмосферного воздуха

Ввиду отсутствия вредных выделений, мероприятия по защите атмосферного воздуха не требуются.

2.12. Основные положения по организации строительства

2.12.1. Основные положения по организации строительства к типовому проекту разработки в соответствии со СНиП 3.01.01-85 "Организация строительного производства".

2.12.2. До начала производства основных работ на строительной площадке должны быть выполнены работы подготовительного порядка, а именно:

- временная кольцевая автодорога из сборных железобетонных плит шириной 3,5 м с радиусом закругления 12 м;
- закрытые и открытые склады;
- помещения административно-бытового назначения;
- временные сети тепло- энерго и водоснабжения, диспетчерская связь;
- ограждение территории.

2.12.3. Открытые склады с огнеопасными и сильно пылящими материалами надлежит размещать с подветренной стороны по отношению к другим зданиям и сооружениям и не ближе, чем 20 м от них. Все склады должны отстоять от края дороги не менее, чем на 0,5 м. В открытых складах необходимо предусмотреть продольные и поперечные проходы 0,7 м.

2.12.4. Бытовые и административные здания размещаются так, чтобы они обеспечивали удобное обслуживание рабочих и в то же время не мешали производству работ.

Потребность в административных и культурно-бытовых зданиях определяется по расчетным нормативам для составления ПОС.

2.12.5. Потребность в электроэнергии, топливе, паре, воде, сжатом воздухе и кислороде устанавливается в зависимости от территориального расположения строительства, величины годового объема СМР и отрасли согласно расчетным нормативам для составления проектов организации строительства.

2.12.6. Снабжение стройплощадки электроэнергией, паром, сжатым воздухом и водой должно базироваться в первую очередь на использовании существующих источников.

2.12.8. Освещение временных зданий площадки, а также подача электроэнергии на прожекторные мачты осуществляется с помощью временных воздушных линий, проложенных по столбам.

Методы выполнения основных видов работ

I. Земляные работы

I.1. Под здание разрабатывается котлован с откосами 1:1м двумя односторонними въездами.

I.2. Разработка грунта в котловане предусматривается экскаватором с обратной лопатой емкостью ковша 0,5 м³. Весь грунт отвозится автотранспортом.

I.3. Зачистка дна котлована - бульдозером и вручную.

I.4. Грунт, необходимый для обратной засыпки привозится из резерва автотранспортом и засыпается непосредственно из кузова с тщательным уплотнением пневмотрамбовками.

II. Бетонирование монолитных железобетонных конструкций

II.1. Подача и укладка бетона осуществляется с помощью автокранов.

II.2. Арматурные сетки заготавливаются в механизированных мастерских и подаются к месту установки теми же механизмами.

II.3. Сварочные работы, заделка стыков и швов выполняются согласно требованиям СНиП 3.02.01-82.

II.4. Получение бетона и раствора предусматривается в зависимости от местных условий, централизовано или от бетоно-смесительного узла, расположенного непосредственно у объекта строительства.

III. Монтаж сборных железобетонных конструкций

III.1. Монтаж сборных железобетонных конструкций осуществляется башенными кранами.

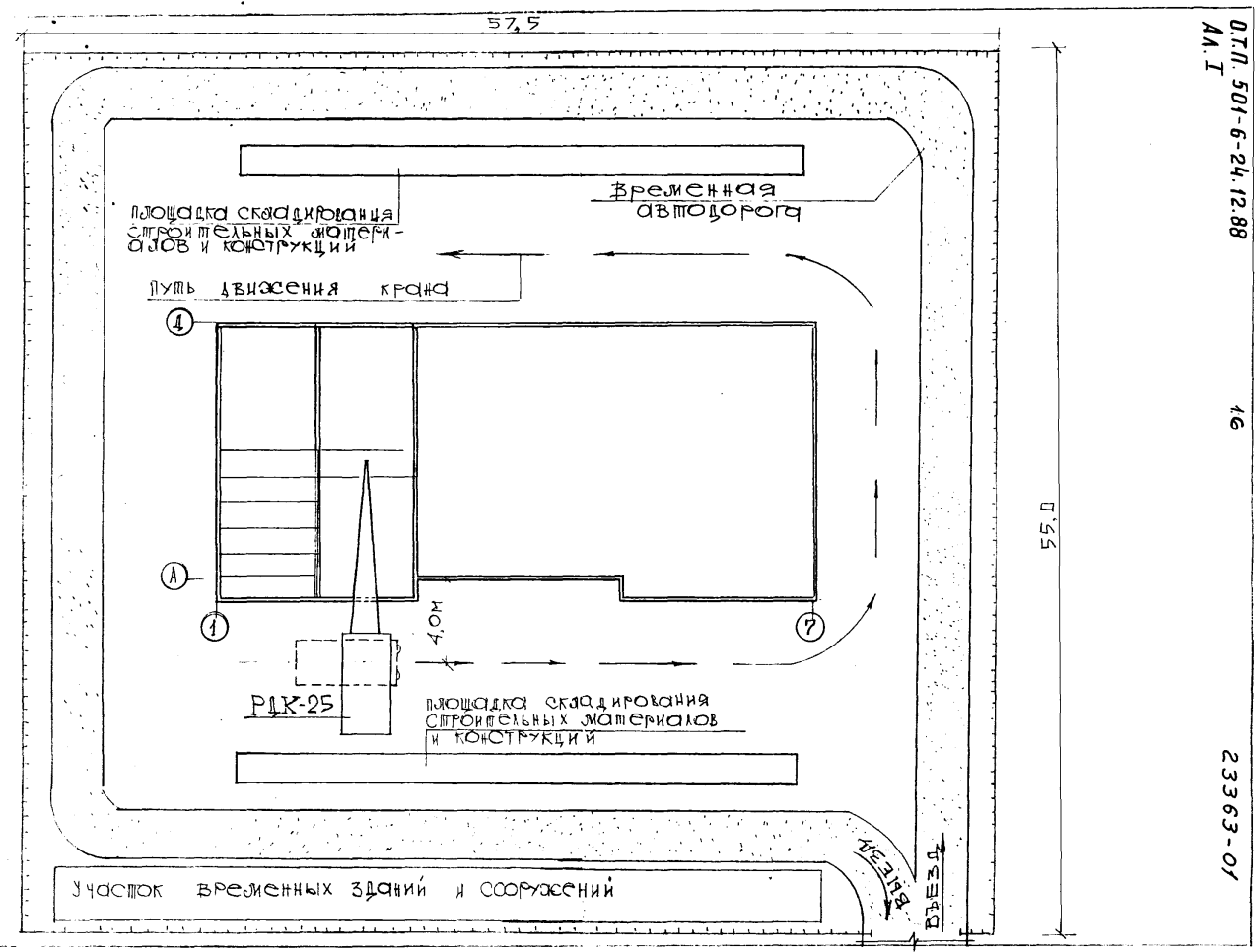
III.2. Монтаж выполняется в следующей последовательности:
устройство фундаментов под стены,
монтаж стеновых панелей,
панелей перекрытия и вентблоков.

IV. Техника безопасности

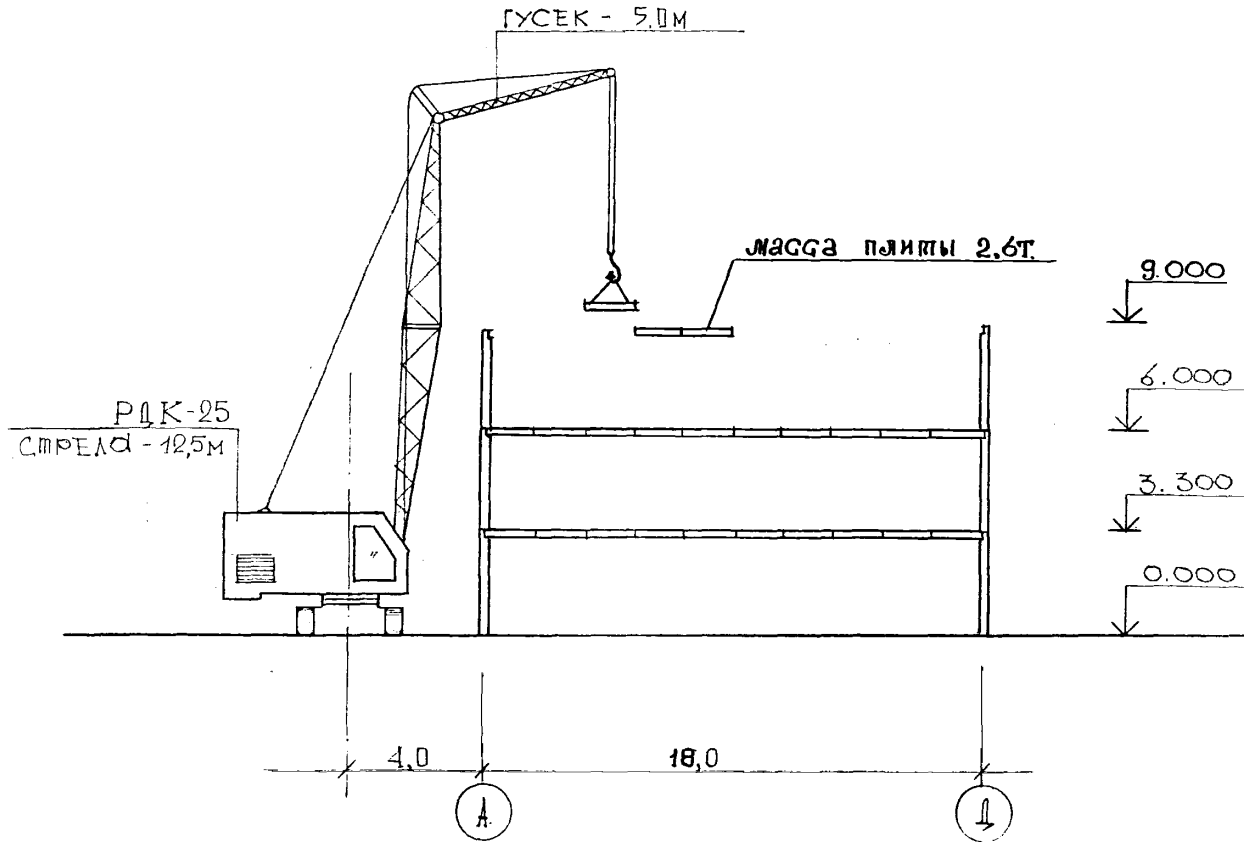
IV.1. Основные положения по организации строительства предусматривают ведение строительно-монтажных, погрузочно-разгрузочных работ, а также транспорт материалов и конструкций с соблюдением всех мероприятий и правил по технике безопасности.

IV.2. Необходимо строго соблюдать указания по технике безопасности, пожарной безопасности и промышленной санитарии при ведении строительно-монтажных, электротехнических, сантехнических и др. видов строительных работ (СНиП III-4-80 "Техника безопасности в строительстве").

Стройгенплан, календарный график, перечень основных строительных машин и механизмов см.стр.



Д А В Д Е В



О.Т.П. 501-6-24.12.88
А.А.Т

17

23363-01

КАЛЕНДАРНЫЙ ГРАФИК

№ п/п	Наименование работ	ед. изм.	объем работ	трудо- ем- кость в чел.дн.	про- дол- жит. дн.	кол- во -во смен	Число рабо- чих в смену	м е с я ц ы						
								I	2	3	4	5	6	
1.	Подготовительный период			50	10	1	5	<u>5</u>						
2.	Подземная часть: земляные работы фундаменты	м3 м3	369 134	43	8	1	5	<u>5</u>						
3.	Надземная часть	м ³ _{зд.}	6607.1	1315	132	1	10		<u>10</u>					
4.	Санитарно-технические работы	"-	"-	386	64	1	6						<u>6</u>	
5.	Электромонтажные работы	"-	"-	72	18	1	4						<u>4</u>	
6.	Силовое электрооборудование	"-	"-	40	10	1	4						<u>4</u>	
7.	Автоматизация сантехсистем	"-	"-	7	2	1	3							<u>3</u>
8.	Монтаж технологического обо- рудования	"-	"-	41	10	1	4						<u>4</u>	
9.	Слаботочные устройства	"-	"-	158	40	2	2							<u>2</u>

ДП. 501-6-24.1288
Д.1.1

18

23363-01

ПЕРЕЧЕНЬ ОСНОВНЫХ СТРОИТЕЛЬНЫХ МАШИН И МЕХАНИЗМОВ

Наименование	Марка	кол-во	Примечан.
Экскаватор	ЭО-4112	1	
Бульдозер	ДЗ-42	1	
Автомобильный кран	РДК-25	1	
Вибратор глубинный	ИВ-47Б	2	
Вибратор площадочный	ИВ-31А	2	
Сварочный агрегат	АСБ-300-7	2	
Компрессор	КС-9	1	
Линевыкаточная трамбовка	Л-157	2	
Автомашинка бортовая	ЗМЛ-130	по расчету	Груз. 5,0т
Автосамосвал	ЗМЛ-ММЗ-55А	по расчету	Груз. 4,5т
Сельский трактор	ЗМЛ-130 В-80	1	Груз. 14,4т
Полуприцеп универсальный	ПС-090Б	1	Груз. 9,0т

ПЕРЕЧЕНЬ РЕКОМЕНДУЕМЫХ ПРИСПОСОБЛЕНИЙ, МОЛТОЖЕНОЙ ОБОРУДОВАНИЯ И ИНВЕНТАРЯ

Наименование	Марка	Кол.	Примечан.
Панельные подмости Карачаровского завода	ПП6	2	
Четырехветвевой канатный строп	-	1	Груз. 10,0т
Кольцевой универсальный строп	УСК-2	2	Груз. 9,4...10т
Банкер переносной поворотный с выкатными для ветки	БПВ-10	2	Емкость 1,0м ³
Ящик для раствора переносной	-	4	Емкость 2,0м ³
Ларь для сыпучих материалов	-	2	Емкость 1,0м ³
Щерлок для горячих битумных мастик	-	1	

3. ВОДОСНАБЖЕНИЕ И ВОДООТВЕДЕНИЕ

Раздел водоснабжения и водоотведения разработан в соответствии со СНиП 2.04.01.85 и предусматривает оборудование административно-бытового здания с бытовыми помещениями на 300 человек сетями хозяйственно-противопожарного водопровода, горячего водоснабжения, хозяйственно-бытовой и производственной канализации и внутренних водостоков.

Внутренние сети водопровода, канализации и горячего водоснабжения здания запроектированы из условия подключения их к внутриплощадочным сетям.

Глубина заложения ввода водопровода и выпусков канализации определяется при привязке проекта к местным условиям.

3.1. Водопровод хозяйственно-противопожарный

Согласно СНиП 2.04.01.85 в здании проектируется объединенный хозяйственно-противопожарный водопровод.

Сеть водопровода монтируется из стальных водогазопроводных труб ГОСТ 3262-75 и прокладывается открыто по стенам и конструкциям здания. Необходимый напор на вводе составляет 0,20 МПа.

Расчетный расход воды приведен на листе ВК-1 "Общие данные".

Наружное пожаротушение здания в количестве 10 л.с. учесть при привязке проекта.

В здании предусматривается внутреннее пожаротушение в соответствии с пунктом 4 табл. I СНиП 2.04.01-85. Расход воды на внутреннее пожаротушение определяется по табл. I, 3 СНиП 2.04.01-85 и составляет 2,5 л/с. Устанавливаются на каждом этаже по 2 пожарных крана \varnothing 50 мм с длиной рукава 20 м.

3.2. Горячее водоснабжение

Согласно СНиП 2.04.01.85 в здании проектируется централизованная система горячего водоснабжения.

Сеть горячего водоснабжения и циркуляционный трубопровод монтируются из легких стальных водогазопроводных труб 15+40 мм ГОСТ 3262-75 и прокладываются открыто по стенам и конструкциям здания.

Вводы горячего и циркуляционного трубопроводов к зданию прокладываются совместно с трубами отопления в канале теплосети.

Расчетный расход тепла для горячего водоснабжения приведен на листах марки ОВ.

3.3. Канализация хозяйственно-бытовая

Отвод сточных вод от санитарно-бытовых приборов запроектирован системой трубопроводов хозяйственно-бытовой канализации через выпуски во внутриплощадочную наружную сеть.

Внутренняя сеть канализации монтируется из пластмассовых канализационных труб (ПВХ) и фасонных частей к ним $\varnothing 50+100$ мм ГОСТ 22689.0-77+ГОСТ 22689.20-77. Соединение пластмассовых труб производится с помощью резиновых уплотнительных колец.

Длина и уклон выпусков, а также отметки лотков труб на выпусках определяются при привязке типового проекта к местным условиям.

Расчетные расходы сточных вод приведены в общих данных на листе ВК-I.

3.4. Канализация производственная

Отвод сточных вод производственного назначения от технологического оборудования буфета проектируется системой трубопроводов внутренней производственной канализации через самостоятельный выпуск во внутриплощадочную наружную сеть канализации.

Внутренняя сеть канализации монтируется из пластмассовых труб (ПВХ) и фасонных частей к ним $\varnothing 50+100$ мм. Соединение пластмассовых труб производится с помощью резиновых уплотнительных колец.

Длина и уклон выпуска, а также отметка лотка трубы на выпуске определяются при привязке типового проекта к местным условиям.

Расчетные расходы сточных вод производственного назначения приведены в общих данных на листе ВК-1.

3.5. Внутренние водостоки

Отвод дождевых и талых вод с кровли здания обеспечивается системой внутренних водостоков с выпусками на отмостку, а в зимнее время в бытовую канализацию.

Внутренняя сеть водостоков монтируется из пластмассовых труб (ПВХ) и фасонных частей к ним ϕ 100 мм ГОСТ 22689.0-77+ГОСТ 22689.20-77 и стальных электросварных труб ϕ 108x2,8 мм ГОСТ 10704-76.

На кровле здания устанавливаются две водосточные воронки ϕ 100 мм типа Вр-9.

4. ОТОПЛЕНИЕ И ВЕНТИЛЯЦИЯ

4.1. Общие исходные данные

Проект отопления и вентиляции разработан на основании технологического задания, архитектурно-строительных чертежей с учетом действующих строительных норм и правил: СНиП П-33-75^ж, СНиП П-92-76, СНиП I.02.01-85, СНиП П-Л.8-71, СНиП П-12-77, СНиП П-Г.10-73^ж.

Расчетная температура наружного воздуха принята:

для проектирования отопления -30°C ;

для проектирования вентиляции -30°C ;

то же, в теплый период года $+22^{\circ}\text{C}$.

Расчетные температуры воздуха внутри помещений приняты по соответствующим СНиПам.

Режим работы производства 3 смены.

Источником теплоснабжения, в соответствии с заданием на проектирование, приняты внешние тепловые сети.

В качестве теплоносителей принята вода в системах отопления с расчетными параметрами 105 - 70°C , для вентиляции 150 - 70°C . Для системы теплоснабжения сушилки - вода 55- 45°C от системы горячего водоснабжения

4.2. Основные решения по отоплению и вентиляции

Система отопления принята однотрубная, горизонтальная, поэтажная регулируемая и в качестве нагревательных приборов конвекторы "Универсал".

В здании предусмотрена приточно-вытяжная вентиляция механическая и естественная раздельная для буфета, бытовых помещений и других помещений, по вытяжке раздельная для помещений сушилки, уборных, душевых, комнаты для обеспыливания.

Для уменьшения шума, создаваемого вентиляцией, предусмотрены следующие мероприятия: вентиляционное оборудование размещается в изолированном помещении, устанавливаются на виброоснованиях и обслуживающие "тихие" помещения оборудуются шумоглушителями, с воздуховодами соединяются гибкими вставками.

Воздуховоды систем вентиляции выполняются из стали тонколистовой по ГОСТ 19904-74 и в качестве вертикальных воздухопроводов в отдельных случаях устанавливаются вентиляционные блоки в чертежах "АС".

Системы отопления и теплоснабжения калориферов проектируются из стальных водогазопроводных труб легких по ГОСТ 3262-75 и электросварных труб по ГОСТ 10704-76.

Трубопроводы и нагревательные приборы покрываются краской БТ-177 в 2 слоя по грунту ГФ-020.

Трубопроводы узла управления, системы теплоснабжения теплоизолируются шнурами минераловатными в чулке из металлической проволоки, в качестве покровного слоя тепловой изоляции принят стеклопластик РСТ.

5. ЭЛЕКТРОТЕХНИЧЕСКАЯ ЧАСТЬ

В состав проекта входят чертежи по силовому электрооборудованию и электроосвещению административно-бытового здания.

5.1. Электроснабжение

По надежности электроснабжения электроприемники здания относятся, согласно ОСТ 32.14-80, табл. 1, ко 2 категории.

Показатели электроустановки здания приведены в таблице.

Наименование показателя	Единица измерения	Количество
Установленная мощность	кВт	125,1
В том числе:		
силовое электрооборудование	кВт	83,4
электроосвещение	кВт	41,7
Расчетная мощность	кВт	76,5
В том числе:		
силовое электрооборудование	кВт	42,6
электроосвещение	кВт	33,9

Электроснабжение принято двумя взаиморезервируемыми кабельными линиями от независимых источников электроэнергии.

Напряжение питающей сети 380/220 В.

Вводы выполняются к вводно-распределительному устройству, от которого предусмотрены питающие линии к силовым пунктам и групповым щиткам.

Питающие линии запроектированы проводом АПВ в полиэтиленовых трубах прокладываемых в подготовке пола. При выходе труб у стен предусмотрена их защита от механических повреждений.

Учет электроэнергии предусмотрен на вводах, а также на питающей линии к силовому пункту блока приготовления пищи.

5.2. Силовое электрооборудование

Силовыми электроприемниками являются электроприводы сантехсистем, технологическое оборудование блока приготовления пищи и рукосушители.

Напряжение электроприемников 380 В и 220 В.

Питание электроприемников запроектировано от распределительных пунктов типа ПРП.

В качестве пусковой аппаратуры приняты магнитные пускатели типа ПМЛ. Для приточных вентсистем запроектированы ящики управления.

Управление электроприводами ручное, местное.

Предусмотрено централизованное ручное и автоматическое (при срабатывании системы пожарной сигнализации) отключение вентсистем.

Распределительная сеть запроектирована проводом АПВ в полиэтиленовых трубах; выход проводов к электроприемникам выполняется в отрезках стальных тонкостенных труб.

Токоподвод к электродвигателям вентиляторов, установленных на виброоснованиях, принят, в соответствии с ПУЭ 5.3.29, проводами с медными жилами.

5.3. Электроосвещение

Электроосвещение основных помещений принято светильниками с люминисцентными лампами, вспомогательных помещений — светильниками с лампами накаливания.

Освещенность принята согласно СНиП П-4-79 и ОСТ 32-9-81.

Предусмотрено два вида освещения: рабочее и эвакуационное.

Эвакуационное освещение выделено из числа светильников рабочего освещения и питается независимо от него.

Величины освещенности, типы светильников и мощности ламп приняты в соответствии с назначением помещений и характером окружающей среды.

Напряжение сети освещения: рабочего и эвакуационного — 220 В, переносного — 36 В.

Групповая сеть запроектирована:

к светильникам — проводом АПВ, прокладываемым в полиэтиленовых трубах в подготовке пола вышележащего этажа;

к штробельным розеткам — проводом АПВ, в полиэтиленовых трубах, прокладываемых в подготовке пола данного этажа;

спуски к выключателям предусмотрены проводом АППВ;

в душевых, венткамерах, электрощитовой — кабелем АВВГ, прокладываемым открыто.

Обслуживание светильников предусматривается с лестнично-стремянки.

5.4. Зануление. Молниезащита

Все металлические неэлектропроводящие части электрооборудования зануляются путем присоединения к защитному нулевому проводу или рабочему нулевому проводу сети освещения.

Для связи с нулевой точкой источников электроэнергии используются нулевые жилы питающих кабелей.

Здание выполнено из огнестойких материалов и имеет малую поражаемость молнией, поэтому, согласно СН 305-77, мероприятий по молниезащите проектом не предусматриваются.

6. АВТОМАТИЗАЦИЯ САНТЕХСИСТЕМ

Проект выполнен на основании задания сантехнического раздела проекта.

Автоматизируются приточные вентсистемы П1 - П3.

Проектом предусматривается:

защита воздухонагревателей от замерзания;

контроль параметров теплоносителя и воздуха;

управление электродвигателями вентсистем;

аварийная сигнализация при замерзании воздухонагревателей.

В качестве датчиков температуры приняты терморегуляторы электрические типа ТУДЭ.

Регулирующие клапаны на теплоносителе заказываются в сантехническом разделе проекта.

Аппаратура управления вентсистемами размещена в навесных ящиках, запроектированных в соответствии с ОСТ 160.800.485-84. Ящики учтены в электротехнической части проекта.

Электрические проводки системы автоматизации запроектированы кабелем АВВГ и проводом АПВ в полиэтиленовых трубах.

7. СЛАБОТОЧНЫЕ УСТРОЙСТВА

В проектируемом здании предусматриваются следующие виды связи и сигнализации:

- оперативная телефонная связь;
- местная телефонная связь;
- радиофикация;
- электрочасофикация;
- пожарная сигнализация.

7.1. Оперативная телефонная связь

Оперативная телефонная связь предназначается для прямой связи начальника грузового района с работниками грузового района и информатора о подходе грузов с диспетчерами данной станции (ДСП, ДСЦ, ДСЧС, ДСЦП).

У начальника грузового района предусматривается установка оперативной телефонной связи типа "Псков-25", в которую помимо линий прямых абонентов включаются соединительные линии с коммутаторами станционной связи перечисленных выше командиров, а также соединительные линии с местной железнодорожной АТС.

Электропитание установки "Псков-25" осуществляется от сети переменного тока.

У информатора о подходе грузов устанавливается концентратор "Риф", куда заводятся абонентские линии оперативной связи начальника грузового района и диспетчеров станции, а также абонентская линия местной железнодорожной АТС.

Телефонные линии с коммутаторами станционной связи прокладываются в кабеле комплексной телефонной сети.

7.2. Местная телефонная связь

Телефонизация здания предусматривается от железнодорожной АТС. Абонентские линии прокладываются в общем кабеле с соединительными линиями оперативной связи.

Для этой цели предусматривается ввод в проектируемое здание кабеля комплексной телефонной сети марки ТШБ 50х2х

х0,4, который учитывается при привязке проекта.

У абонентов устанавливаются телефонные аппараты типа ТА-72М-2АТС.

7.3. Радиофикация

Радиофикация здания предусматривается от существующей сети Министерства связи.

Ввод линии радиофикации в здание выполняется кабелем марки РМПЗЭПБ 2х1,2, длина которого учитывается при привязке проекта.

Абонентский трансформатор типа ТАМУ-10 устанавливается на стене. От абонентского трансформатора прокладывается провод ПТВЖ 2х1,2 до ответвительной коробки. Абонентская проводка выполняется проводом ПТВЖ 2х0,6. У абонентов устанавливаются громкоговорители "Эфир".

7.4. Электрочасофикация

Электрочасофикация помещений предусмотрена от первичной электрочасовой установки узла связи железнодорожной станции.

В помещениях устанавливаются вторичные электрочасы типа ВЧС1-М2ПВ-24р-300-323к, на фасаде здания - уличные электрочасы ВЧС1-МППВ24р-800-312к.

Ввод линии от первичных электрочасов в проектируемое здание предусматривается в кабеле комплексной телефонной сети.

7.5. Пожарная сигнализация

Раздел пожарной сигнализации разработан в соответствии со СНиП 2.04.09-84.

Для обеспечения пожарной безопасности помещения проектируемого здания оборудуются тепловыми извещателями автоматической пожарной сигнализации типа ИП-105-2/1.

Для возможности включения шлейфа пожарной сигнализации в пульт централизованного наблюдения "Топаз" извещатели ИП-105-2/1 монтируются резисторами МЛТ-0,25-6,8 кОм.

В качестве пульта централизованного наблюдения должен быть использован пульт централизованной охраны грузового двора или железнодорожной станции. Шлейф пожарной сигнализации вводится в проектируемое здание в кабеле комплексной телефонной сети.

Для отключения вентиляции в случае возникновения пожара в проектируемом здании предусматривается установка реле МКУ-480, включаемого в запараллеленные контакты АСПТ соответствующих лучей концентратора "Топаз" пульта централизованного наблюдения железнодорожной станции. Питание реле предусматривается от выпрямителя СВ-48-1.

7.6. Устройство скрытой проводки

Слаботочные сети по зданию прокладываются скрытым способом в подпольных каналах. Вертикальная разводка сетей осуществляется в стояках из полиэтиленовых труб.

На каждом этаже трубы стояков заводятся в шкаф слаботочных сетей (чертеж 46100069 СВ Гипросвязь, Москва). Под каждым шкафом слаботочных сетей устраивается подпольная коробка 200х200 (лщочк для слаботочных сетей типа ЛЩП). Такие же коробки устанавливаются в коридоре.

Горизонтальная проводка сетей телефонизации, радиофикации, электрочасофикации предусматривается в полиэтиленовых трубах \varnothing 20+40 мм, прокладываемых в подготовке пола между подпольными коробками и от коробок в служебные помещения.

Для установки абонентских точек в помещениях у абонентов устраиваются узлы скрытых проводов.

В. ПРИСПОСОБЛЕНИЕ САНИТАРНО-БЫТОВЫХ ПОМЕЩЕНИЙ ДЛЯ САНИТАРНОЙ ОБРАБОТКИ ЛЮДЕЙ

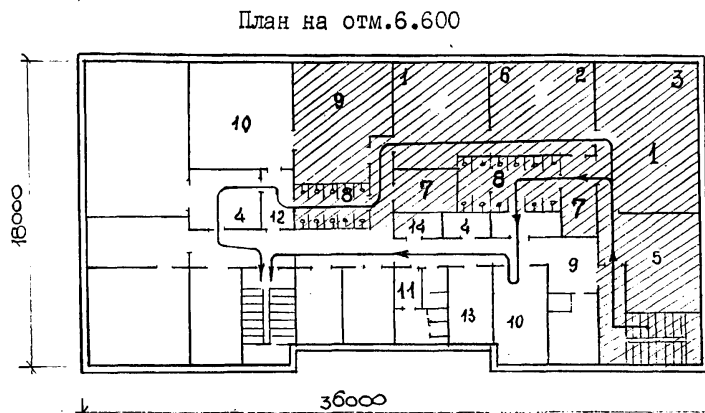
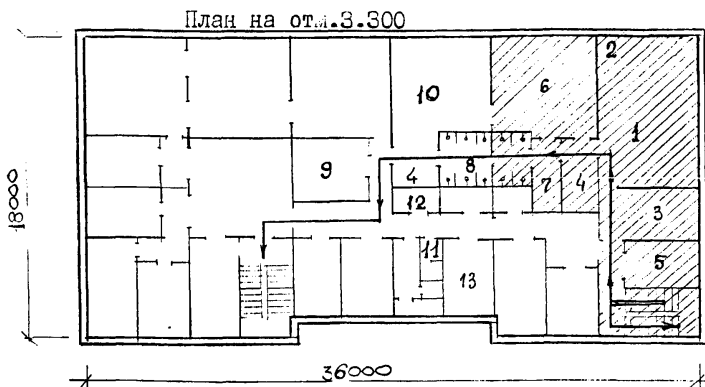
Проект административно-бытового здания разработан с учетом возможности приспособлений бытовых помещений с душевыми на 10 и более кабин для санитарной обработки людей в качестве санитарных обмывочных пунктов.

Проектирование приспособления бытовых помещений с установлением пропускной способности и состава помещений санитарно-обмывочного пункта, последовательности поточного движения людей выполняется при привязке проекта в соответствии с действующими нормативными требованиями по согласованию со Второй службой управления дороги.

Вход в здание в режиме санитарной обработки предусматривается через тамбур, вестибюль и лестничную клетку, расположенные в торце здания, выход - через второй тамбур, вестибюль и лестничную клетку со стороны главного фасада.

Для обеспечения требуемого режима движения в приспособляемых бытовых помещениях на первом этапе предусматривается устройство в кирпичных перегородках душевых "фалы-проемов", используемых для прохода через кабины; на втором этапе - устройство временных перегородок в гардеробных, отделяющих загрязненные потоки от потоков, прошедших санитарную обработку.

Примерная схема приспособления помещений для санитарной обработки людей



← Направление движения людей при санитарной обработке

▨ "Грязная зона"
□ "Чистая зона"

1. Раздевальная
2. Участок для сбора загрязненной одежды
3. Участок для сортировки и упаковки загрязненной одежды
4. Медицинский пост
5. Ожидальная
6. Участок для специальной обработки противогазов
7. Помещение для хранения и выдачи мыла и мочалок
8. Душевая
9. Место для хранения и выдачи обменного фонда одежды
10. Одевальная
11. Уборная
12. Пост дозиметрического контроля
13. Комната отдыха обслуживающего персонала
14. Гардербная обслуживающего персонала

на схеме не обозначены: пост дозиметрического контроля в "грязной" зоне; пункт приемки верхней одежды с местом для хранения тарных мешков; помещение для хранения химических препаратов. Указанные помещения располагаются при вестибюле на первом этаже.

9. СВЕТОМАСКИРОВКА

Световая маскировка здания выполняется в соответствии с требованиями СНиП П-10-74 раздел 7 и СНиП 2.01.53-84.

В режиме частичного затемнения согласно п.3.1 СНиП 2.01.53-84 часть светильников рабочего освещения в служебных помещениях, гардеробах, обеденном зале должна быть отключена.

Во всех вспомогательных помещениях со световыми проемами (венткамеры, чистки одежды, обогрева), а также на лестницах светильники рабочего освещения отключаются.

В режиме полного затемнения в соответствии с п.3.2 СНиП 2.01.53-84 предусмотрен электрический способ маскировки - отключение всех светильников (рабочего и эвакуационного освещения) т.к. пребывание людей в здании при сигнале ВТ не предусматривается.

Указания по привязке типовых проектов
защитных сооружений ГО

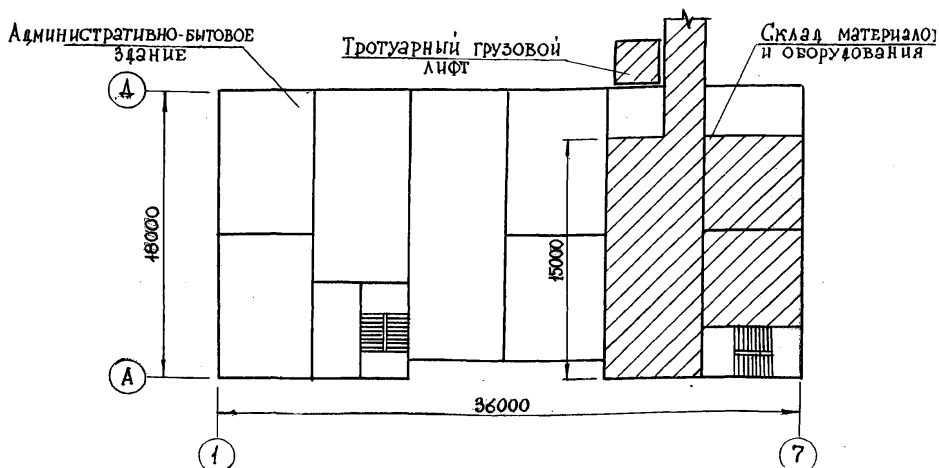
Планировочные решения административно-бытового здания разработаны с учетом возможности привязки под зданием типовых проектов склада материалов и оборудования.

Выбор типового проекта защитного сооружения осуществляется при привязке проекта с учетом климатических и гидрогеологических условий строительной площадки, других специальных требований (по классу защиты, режимам вентиляции и др.) и возможностей производственной базы строительных подразделений.

При привязке проекта необходимо:

- уточнить длину и направление аварийного выхода, необходимость устройства тротуарного грузового лифта. При этом возможно изменение положения лифта в зависимости от конкретных технологических требований.
- Откорректировать рабочие чертежи, объемы работ и сметы административно-бытового здания с учетом конкретных условий привязки и дополнительных трудозатрат на строительство и оборудование встроенных помещений.
- В случае необходимости конструктивно возможно устройство обычного подвала под остальной частью здания. При этом следует изменить конструкцию стены защищенного подвала, отделяющую его от обычного подвала. Эту стену рекомендуется выполнить из монолитного железобетона, рассчитав ее на особое сочетание нагрузок в соответствии со СНиП П-II-77*.

СХЕМА ПРИВЯЗКИ ОБЪЕКТА ГО



Т А Б Л И Ц А

базовых показателей и достигнутых в проекте

№ п/п	Наименование показателей	Данные и показатели на 1 м ² общей площади	
		базовые по- казатели	рассматривае- мого проекта
1	Сметная стоимость строительно- монтажных работ руб.	121,0	86,08
2	Трудоемкость чел.час	12,3	8,80
3	Расход строительных материалов:		
	- цемент, приведенный к марке " 400" т	0,19	0,156
	- сталь ,приведенная к классу А-I и С38/23 т	0,027	0,0243
	- бетон и железобетон м ³	0,76	0,576

Технико-экономические показатели проекта "Административно-бытовое здание для грузовых районов ж.д.станций с бытовыми помещениями на 300 человек"

№п/п	Наименование показателя	Базовые или проекта-аналога	Достигнутые в проекте
1	2	3	4
1	Численность работащих, чел.		342
2	Площадь общая, м ²		1874,4
3	То же, на одного работающего, м ²		5,48
4	Строительный объем здания, м ³		6607,1
5	Сметная стоимость строительства, общая тыс.руб.		184,23
	То же, на одного работающего, руб.		538,9
	Стоимость строительно-монтажных работ, тыс.руб.		161,26
	То же, 1 кв.м. общей площади, руб.	121,0	86,08
	Сметная стоимость строительства с учетом условной привязки; тыс.руб.		202,7
5	Эксплуатационные затраты на одного работающего, руб.		196,89
6	Удельный вес прогрессивных видов СМР, %		42,7
7	Трудоемкость строительства, всего, чел.-ч.		16495
	То же, на I кв.м. общей площади, чел.-ч.	12,3	8,8
	То же, на расчетную единицу, чел.-ч.		48,23
8	Материалоемкость строительства:		
	- цемент, приведенный к М-400, всего, т		292,87

I	2	3	4
	То же, на расчетную единицу, т		0,86
	То же, на I кв.м. общей площади, т	0,19	0,16
	То же, на I млн.руб. СМР, т		1815,12
	- сталь, приведенная к А-I Сталь 3, всего, т		45,58
	То же, на расчетную единицу, т		0,13
	То же, на I кв.м. общей площади, т	0,027	0,024
	То же, на I млн.руб.СМР, т		282,49
	- Лесоматериалы, приведенные к круглому лесу, всего м3		116,58
	То же, на расчетную единицу, м3		0,34
	То же, на I млн.руб.СМР, м3		722,53
9	Расход тепла на расчетную единицу, ГДЖ		47,5
10	Расход электроэнергии на расчетную единицу, МВт.ч		1,08