

ТИПОВОЙ ПРОЕКТ

902-2-260

КАНАЛИЗАЦИОННЫЕ СООРУЖЕНИЯ

БИОЛОГИЧЕСКОЙ ОЧИСТКИ СТОЧНЫХ ВОД,

ПРОИЗВОДИТЕЛЬНОСТЬЮ

70 ТЫС. КУБ. М. СУТКИ.

СОСТАВ ПРОЕКТА

Альбом I	Указания по применению проекта	Строительная часть. Опалубка и армирование днища
Альбом II	Блок емкостей	Монтажные схемы. Выборки.
Альбом III	Блок емкостей	Строительная часть. Монолитные железобетонные конструкции.
Альбом IV	Блок емкостей	Строительная часть. Монтажные узлы.
Альбом V	Блок емкостей	Строительная часть. Сварные железобетонные элементы и металлические конструкции.
Альбом VI	Блок емкостей	Технологическая и электротехническая части (из типового проекта 902-2-259)
Альбом VII	Блок емкостей	Нестандартизированное оборудование
Альбом VIII	Производственный корпус	Архитектурно-строительная часть.
Альбом IX	Производственный корпус	Технологическая и санитарно-техническая части.
Альбом X	Производственный корпус	Электротехническая часть.
Альбом XI	Производственный корпус	Задание заводу-изготовителю на щит давления
Альбом XII	Распределительное устройство	Строительная и электротехническая части.
Альбом XIII	Комеры, латки.	Технологическая, строительная и электротехническая части.
Альбом XIV	Заказные спецификации.	
Альбом XV	Сметы	Часть 1. Часть 2. Часть 3.

13982-05

ЦЕНА 1-17

РАЗРАБОТАН ГОСУДАРСТВЕННЫМ
ПРОЕКТНЫМ ИНСТИТУТОМ
ГИПРОКОММУНИВОДОКАНАЛ
МЖКХ РСФСР

АЛЬБОМ V

Утвержден МЖКХ РСФСР
Приказ № 107 Д от 20.06.75г
Введен в действие институтом
"Гипрокоммуниводоканал" с 23.12.75г
Приказ № 74 от 17.11.75г.

ЦЕНТРАЛЬНЫЙ ИНСТИТУТ ТИПОВОГО ПРОЕКТИРОВАНИЯ
ГОССТРОЯ СССР

Москва, А-445, Смольная ул., 22

Сдано в печать 1976 года

Заказ № 4479 Тираж 1100 экз.

СОДЕРЖАНИЕ

АЛЬБОМА

2

НАИМЕНОВАНИЕ	МАРКА ЛИСТА	НН СТР.
1	2	3
Содержание альбома	С-1	2
Унифицированные сборные жел. бетонные элементы. Стеновая панель ПК1-42-1А. Опалубочный чертеж. План.	КС-У-1	3
Унифицированные сборные жел. бетонные элементы. Стеновая панель ПК1-42-1Б. Опалубочный чертеж. Показатели	КС-У-2	4
Неунифицированные сборные жел. бетонные элементы. Стеновая панель ПК1-36-1А. Опалубочный чертеж. Показатели	КС-У-3	5
Неунифицированные сборные жел. бетонные элементы. Перегородочная панель ПП1. Опалубочный чертеж. Показатели.	КС-У-4	6
Неунифицированные сборные жел. бетонные элементы. Перегородочная панель ПП1. Опалубочный черт. Узлы 1÷3	КС-У-5	7
Неунифицированные сборные жел. бетонные элементы. Перегородочная панель ПП1. Ярмирование.	КС-У-6	8
Неунифицированные сборные жел. бетонные элементы. Перегородочная панель ПП1. Ярмирование. Узлы 1÷3.	КС-У-7	9
Неунифицированные сборные жел. бетонные элементы. Перегородочная панель ПП1 А. Опалубочный черт. Показатели	КС-У-8	10
Неунифицированные сборные жел. бетонные элементы. Плита мостика ПМ1. Опалубочный чертеж. Показатели.	КС-У-9	11
Неунифицированные сборные жел. бетонные элементы. Плита мостика ПМ1. Ярмирование.	КС-У-10	12
Неунифицированные сборные жел. бетонные элементы. Плита мостика ПМ1Б, ПМ1В. Опалубочный чертеж. Показатели.	КС-У-12	14
Неунифицированные сборные жел. бетонные элементы. Поддерживающее устройство ПУ1. Опалубочный черт. Показатели.	КС-У-13	15
Неунифицированные сборные жел. бетонные элементы. Поддерживающее устройство ПУ1. Ярмирование.	КС-У-14	16
Неунифицированные сборные жел. бетонные элементы. Фильтросный короб ФК1. Опалубочный чертеж. Показатели.	КС-У-15	17
Неунифицированные сборные жел. бетонные элементы. Фильтросный короб ФК2. Опалубочный чертеж. Показатели.	КС-У-16	18
Неунифицированные сборные жел. бетонные элементы. Фильтросные короба ФК1, ФК2. Ярмирование.	КС-У-17	19
Неунифицированные сборные жел. бетонные элементы. Перегородочная панель ПП1. Ветка С-С-1.	КС-У-18	20

НАИМЕНОВАНИЕ	МАРКА ЛИСТА	НН СТР.
1	2	3
Неунифицированные сборные жел. бетонные элем-ты. Перегородочная панель ПП1. Каркас К-С-1	КС-У-19	21
Неунифицированные сборные жел. бетонные элементы. Поддерживающее устройство ПУ1 Каркасы К-ПУ-1, К-ПУ-2	КС-У-20	22
Неунифицированные сборные жел. бетонные элементы. Плита мостика ПМ1. Ветки С-ПМ-1, С-ПМ-2.	КС-У-21	23
Неунифицированные сборные жел. бетонные элементы. Фильтросный короб ФК1. Ветки С-ФК-1 ÷ С-ФК-3.	КС-У-22	24
Неунифицированные сборные жел. бетонные элементы. Фильтросный короб ФК2. Ветки С-ФК-4 ÷ С-ФК-6	КС-У-23	25
Унифицированные сборные жел. бетонные элементы. Сальник С1.	КС-У-24	26
Унифицированные сборные жел. бетонные элементы. Сальник С2.	КС-У-25	27
Неунифицированные сборные жел. бетонные элементы. Закладные детали М1; М2.	КС-У-26	28
Неунифицированные сборные жел. бетонные элементы. Закладные детали М3 ÷ М4.	КС-У-27	29
Неунифицированные сборные жел. бетонные элементы. Закладные детали М5 ÷ М8	КС-У-28	30
Металлические конструкции. Колонны Кл1; Кл2; Кл3.	КС-У-29	31
Металлические конструкции. Колонны Кл4; Кл5	КС-У-30	32
Металлические конструкции. Лотки ЛМ1 ^Т ; ЛМ1 ^Н	КС-У-31	33
Металлические конструкции. Лотки ЛМ2; ЛМ3	КС-У-32	34
Металлические конструкции. Лотки ЛМ4; ЛМ5	КС-У-33	35
Металлические конструкции. Перегородка ПП1.	КС-У-34	36
Металлические конструкции. Водослив ВМ1, полупогружные доски ДМ1, ДМ2; Балка ВМ1.	КС-У-35	37
Металлические конструкции. Лестница Л1; ограждение ОМ1	КС-У-36	38

1974

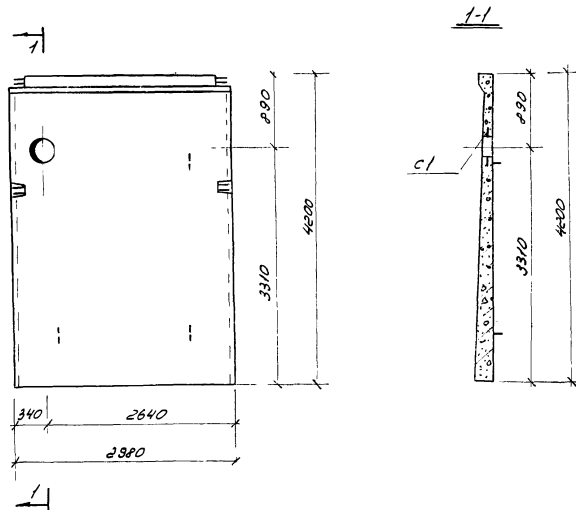
КАНАЛИЗАЦИОННЫЕ СООРУЖЕНИЯ
БИОЛОГИЧЕСКОЙ ОЧИСТКИ СТОЧНЫХ
ВОД ПРОИЗВОДИТЕЛЬНОСТЬЮ
70 ТЫС. М. КУБ / СУТ.

Б л о к е м к о с т е ъ
С о д е р ж а н и е а л ь б о м а

Типовой проект
902-2-260

Альбом
У

Лист
С-1



Выборка сальников на один элемент				
Марка элемента	Наимен изделия	Марка изделия	Кол-во шт	Листа проекта
ПКТ-42-1А	Сальник	С1	1	КС-У-24

Показатели на один элемент					
Марка элемента	Масса Т	Марка бетона	Бетон м ³	Расход стали кг	Сальники кг
ПКТ-42-1А	5,75	200	2,30	279,1	12,3

Примечания:

1. Панель ПКТ-42-1А - унифицированный сборный железобетонный элемент принятый по серии 3.9002 выпуск 2 с дополнением сальника С1
2. Арматура сеток панели в месте прохода сальника раздвинуть и приварить к корпусу сальника.

1974

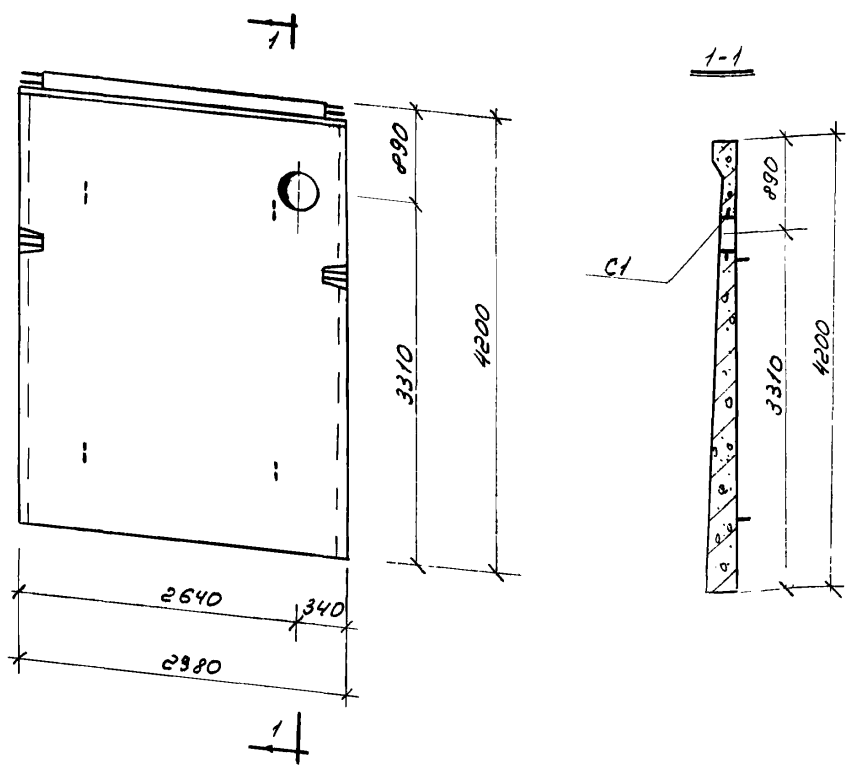
КАНАЛИЗАЦИОННЫЕ СООРУЖЕНИЯ
БИОЛОГИЧЕСКОЙ ОЧИСТКИ СТОЧНЫХ
ВОД. ПРОИЗВОДИТЕЛЬНОСТЬЮ
7,0 ТЫС. М. КУБ/СУТ.

Блок емкостей
Унифицированные сборные жел. бетонные элементы
Стеновая панель ПКТ-42-1А
Опалубочный чертеж. План.

ТИПОВОЙ ПРОЕКТ
902-2-260

АЛЬБОМ
V

ЛИСТ
КС-У-1



Выборка
сальников на один элемент

Марка элемента	Наимен. изделия	Марка изделия	Кол-во шт	Листа проекта
ПК1-42-15	Сальник	С1	1	КС-У-24

Показатели на один элемент

Марка элемента	Масса т	Марка бетона	Бетон м ³	Расход стали кг	Сальники кг
ПК1-42-15	5,75	200	2,30	279,1	12,3

Примечания:

1. Панель ПК1-42-15 унифицированный сборный железобетонный элемент принятый по серии 39002 выпуска с дополнением сальника С1.
2. Арматуру сеток панели вместе прохода сальника раздвинуть и приварить к корпусу сальника.

1974

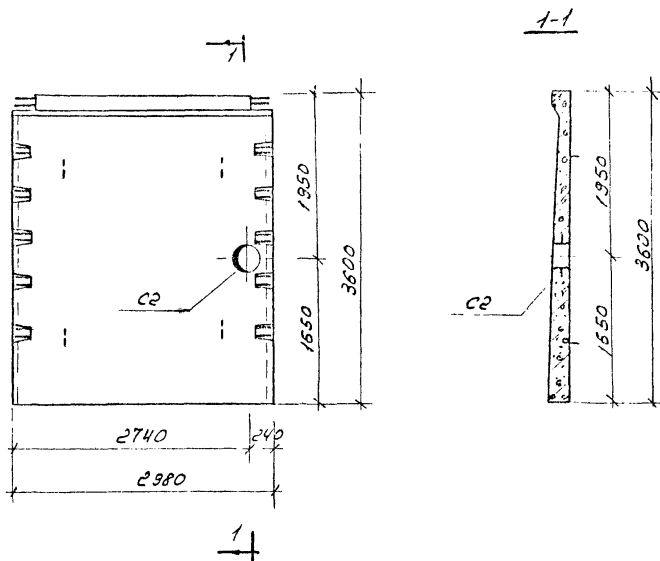
КАНАЛИЗАЦИОННЫЕ СООРУЖЕНИЯ
БИОЛОГИЧЕСКОЙ ОЧИСТКИ СТОЧНЫХ
ВОД ПРОИЗВОДИТЕЛЬНОСТЬЮ
7,0 ТЫС. М. КУБ/СУТ.

Блок емкостей.
Унифицированные сборные железобетонные элементы.
Стеновая панель ПК1-42-15.
Опалубочный чертеж. Показатели.

ТИПОВОЙ ПРОЕКТ
902-2-260

АЛЬБОМ
V

ЛИСТ
КС-У-2



Выборка сальников на один элемент				
Марка элемента	Наимен изделия	Марка изделия	Кол-во шт	Листа проекта
ПКУ-36-1А	Сальник	С2	1	КС-У-2.5

Показатели на один элемент					
Марка элемента	Масса т	Марка бетона	Бетон м ³	Расход стали кг	Сальники кг
ПКУ-36-1А	427	200	1,91	233,0	11,3

Примечания:

1. Панель ПКУ-36-1А унифицированный сборный железобетонный элемент принятый по серии 3.900-2 Выпуск 7 с дополнением сальника С2
2. Арматуру сеток панели вместе прохода сальника развить и приварить к корпусу сальника.

1974

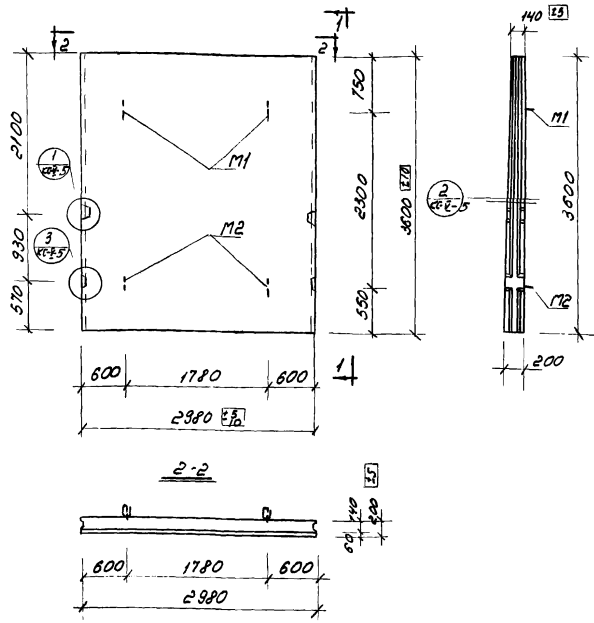
КАНАЛИЗАЦИОННЫЕ СООРУЖЕНИЯ
БИОЛОГИЧЕСКОЙ ОЧИСТКИ СТОЧНЫХ
ВОД ПРИЗЫВАТЕЛЬНЫМ ТИПОМ
7,0 ТЫС.М.КВ/СУТ

Блок емкостей
Унифицированные сборные железобетонные элементы
Стеновая панель ПКУ-36-1А
Опалубочный чертеж Показатели

ТИПОВОЙ ПРОЕКТ
902-2-260

АЛЬБОМ ЛИСТ
У КСУ-3

Выборка закладных деталей на один элемент				
Марка элемента	Наимен. изделий	Марка изделий	Кол-во шт	Л. листы проекта
ПП1	Закладн. детали	M1	2	КС-У-26
		M2	2	КС-У-26



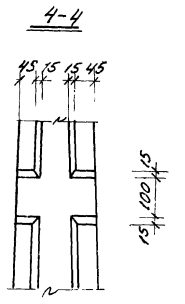
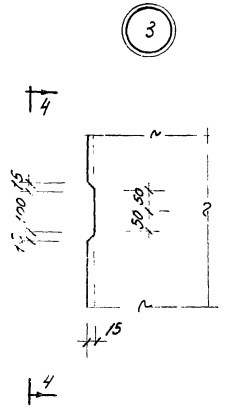
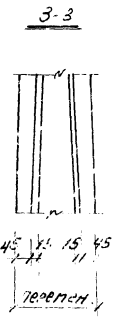
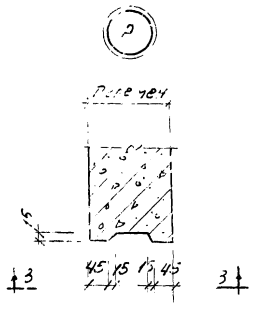
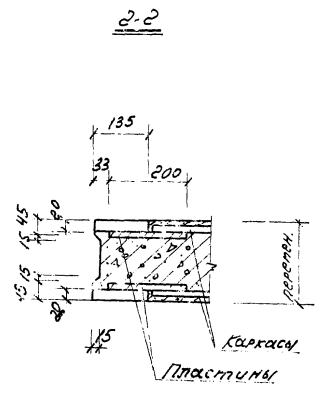
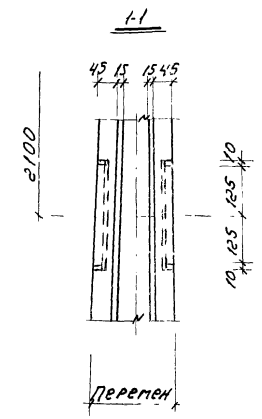
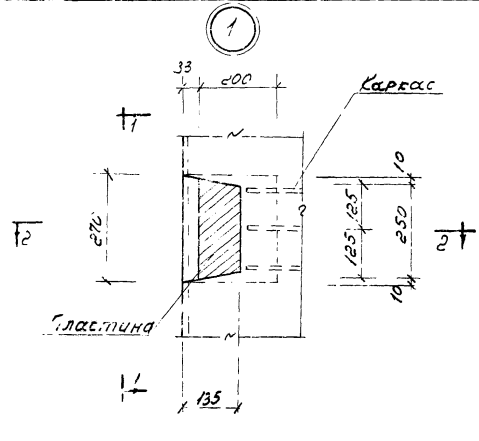
Выборка арматуры на один элемент										Выборка стали на один элемент					
Марка элементов	Наимен. изделий	Марка изделий	Кол-во шт	A I				A III		A I	Ст. 3		A I	Ст. 3	
				6	8	Углов	10	Углов	8		16	Углов			Углов
ПП1	Композитная сетка	К-С-1	2	1.0	6.4	7.4	-	-	7.4	-	-	-	10.2	10.2	10.2
		С-С-1	2	17.0	-	17.0	95.0	95.0	112.0	-	-	-	-	-	-
	Закладн. детали	M1	2	-	-	-	-	-	-	5.6	4.8	10.4	-	-	10.4
		M2	2	-	-	-	-	-	-	5.6	4.6	10.2	-	-	10.2
	отдельные стержни	-	2.5	0.5	-	-	2.5	-	-	-	-	-	-	-	-
Всего кг			12.0	6.9	24.9	95.0	95.0	112.9	11.2	9.4	20.6	10.2	10.2	30.2	

Показатели на один элемент					
Марка элемента	Масса т	Марка бетона	Беттон м³	Арматура кг	Закладн. детали кг
ПП1	4.56	200	1.82	1321	20.6

Примечания:

1. Марки по морозостойкости и водонепроницаемости смотри пояснительную записку проекта-Альбом.
2. Панель запроектирована по рекомендациям института. Создана на основе серии 3.900-2 выпуск 9. 1к моменту выпуска данного проекта выпуск 9 не утвержден Госстроем!

1974	КАНАЛИЗАЦИОННЫЕ СООРУЖЕНИЯ БИОЛОГИЧЕСКОЙ ОЧИСТКИ СТОЧНЫХ ВОД ПР. ФИЗ. АД. ИТЕЛЬ НОС ТЬ НО	Блок в/костей. Неунифицированные сборные ж/б. бетонные элементы. Перегородочная панель ПП1 Опалубочный чертеж. Показатели.	ТИПОВОЙ ПРОЕКТ 902-2-260	АЛЬБОМ У	ЛИСТ КС-У-4
	7.0 тыс. м.кв. / кв.т.				



Примечания:

1. Узлы 1-3 сняты с листа КС-У-4
2. Каркас с пластинами смотри лист КС-У-19

1974

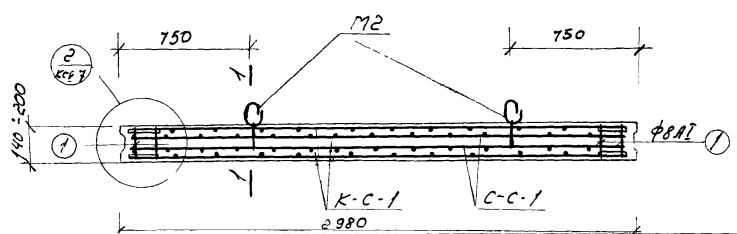
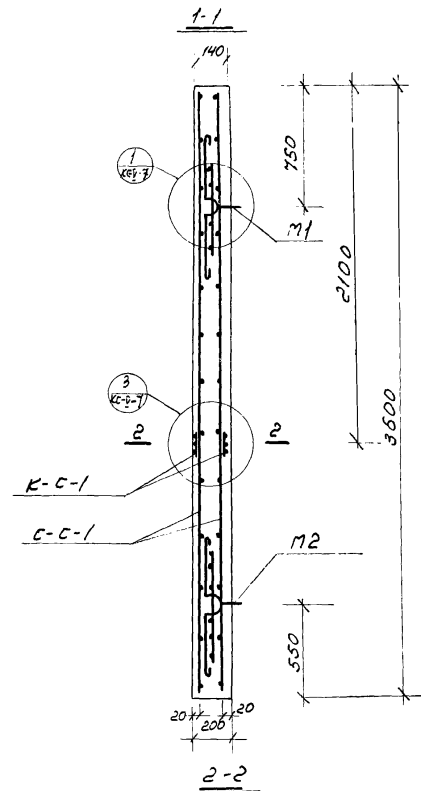
КАНАЛИЗАЦИОННЫЕ СООРУЖЕНИЯ
 БИОЛОГИЧЕСКОЙ ОЧИСТКИ СТОЧНЫХ
 ВОД ПРОИЗВОДИТЕЛЬНОСТЬЮ
 7,0 ТЫС. М. КУБ/С.Ч.

Блок емкостей,
 Неунифицированные сборные жел.бетонные элементы,
 Передорожная панель ПДП
 Опалубочный чертеж Узлы 1+3.

ТИПОВОЙ ПРОЕКТ
 902-2-260

АЛЬБОМ
 V

ЛИСТ
 КС-У-5



Выборка арматурных изделий на один элемент

Марка элемента	Наимен. изделия	Марка изделия	Кол-во шт	Л листа проекта
ПП1	каркасов	К-С-1	2	КС-У-19
	сетки	С-С-1	2	КС-У-18

Спецификация арматуры на один элемент

Марка изделия	Эскиз	N поз.	Фили	Класс	Формат	Длина мм	Кол-во шт	Общая длина м	Выборка арматуры на один элемент		
									Фили	Класс	Общая длина м
ПП1	160	1	8	А1	160	8	12	8	А1	1,2	0,5
										Итого:	0,5

Примечания:

1. Якоревка монтажных петель осуществляется анкерующими сетками, входящими в комплект монтажных петель М1, М2.

1974

КАНАЛИЗАЦИОННЫЕ СООРУЖЕНИЯ
биологической очистки сточных
ВОД ПРОИЗВОДИТЕЛЬНОСТЬЮ
70 ТЫС М КУБ/СУТ

Блок емкостей.
Неунифицированные сборные жел.бетонные элементы.
Перегородочная панель ПП1
Армирование.

Типовой проект
902-2-260

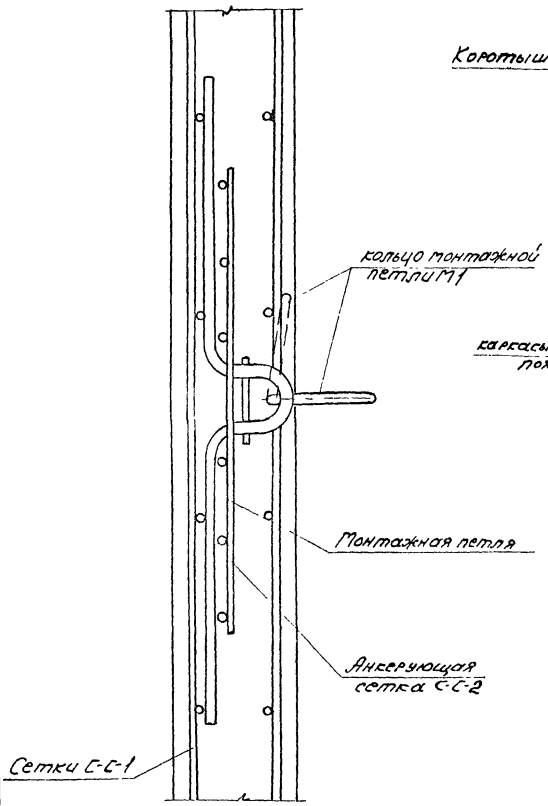
Альбом 11
V

Лист
КС-У

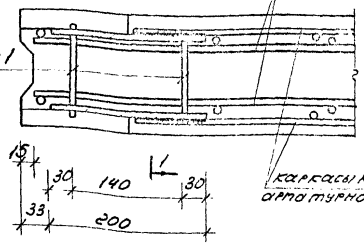
1

2

3



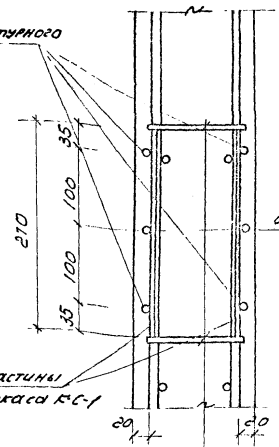
Коротыши поз.1



каркасы К-С-1 арматурного пояса

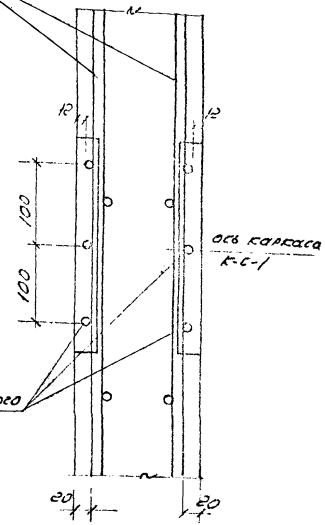
1-1

каркасы арматурного пояса



ось каркаса К-С-1

каркасы арматурного пояса



ось каркаса К-С-1

ПРИМЕЧАНИЯ:

1. Каркасы К-С-1 смотри лист КС-У-19 коротыши позиции 1 смотри лист КС-У-6
2. Узлы 1:3 смещены с листа КС-У-6

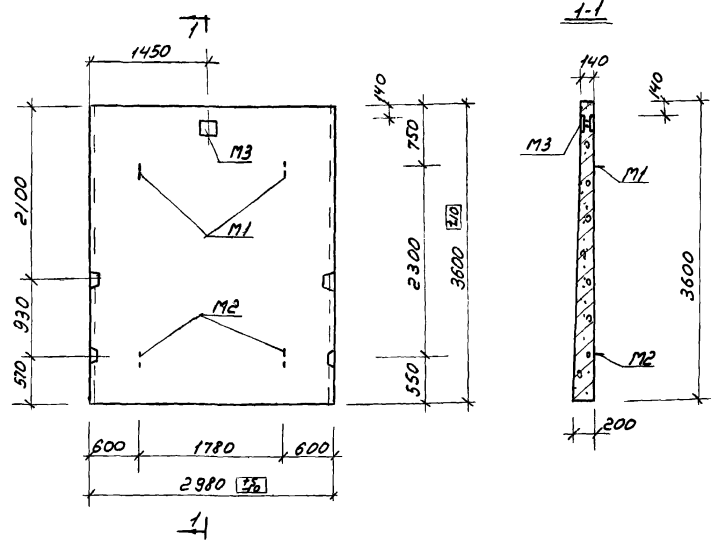
коротыши поз.1 приварить к пластинам

1974
 КАНАЛИЗАЦИОННЫЕ СООРУЖЕНИЯ
 БИОЛОГИЧЕСКОЙ ОЧИСТКИ СТОЧНЫХ
 ВОД. ПРОИЗВОДИТЕЛЬНОСТЬЮ
 7,0 ТЫС. М.КУБ./ СУТ.

Блок емкостей.
 Неунифицированные сборные железобетонные элементы
 Перегородочная панель ПП1
 Армирование. Узлы 1:3.

ТИПОВОЙ ПРОЕКТ
 902-2-260

АЛЬБОМ
 V
 ЛИСТ
 КС-У-7



Выборка закладных деталей на один элемент

Марка элемента	Наимен. изделий	Марка изделий	Кол-во шт	Листа проекта
ПП1А	Закладн. детали	М1	2	КС-У-26
		М2	2	КС-У-26
		М3	1	КС-У-27

Выборка арматуры на один элемент

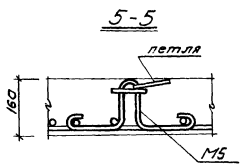
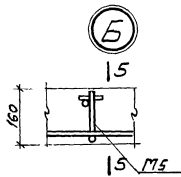
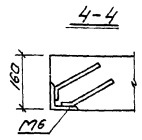
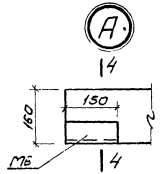
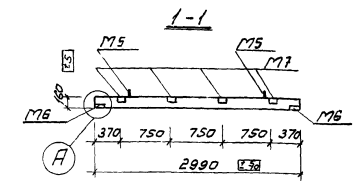
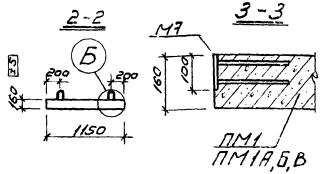
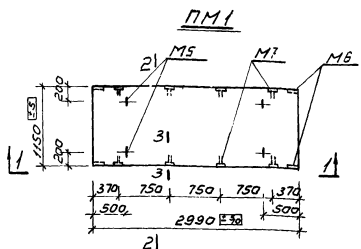
Марка элемента	Наимен. изделий	Марка изделий	Кол-во шт	АІ					Всего кг	Выборка стали на один элемент					Всего кг						
				6	8	Утого	10	Утого		АІ	АІІ	Ст. 3	200	200		Утого					
ПП1А	Сетка	К-С-1	2	1.0	6.4	7.4	-	-	7.4	-	-	-	-	-	-	-	-	-	-		
				17.0	-	17.0	95.0	95.0	112.0	-	-	-	-	-	-	-	-	-	-	-	
	Закладн. детали	М1	2	-	-	-	-	-	-	5.6	4.8	10.4	-	-	-	-	-	-	10.4		
				М2	2	-	-	-	-	-	-	5.6	4.6	10.2	-	-	-	-	-	-	10.2
						М3	1	-	-	-	-	-	-	-	-	-	-	-	-	-	-
	отдельные стержни				-	0.5	0.5	-	-	0.5	-	-	0.4	-	5.0	5.0	5.4	-	-	-	
Всего кг				18.0	6.3	24.3	95.0	95.0	118.5	11.2	9.4	20.6	0.4	10.2	5.0	5.0	36.2	-	-		

Примечания

1. Марки по морозостойкости и водонепроницаемости смотри пояснительную записку проекта - Альбом I.
2. До установки в опалубку на закладную деталь М3 нанести антикоррозийное покрытие - смотри пояснительную записку проекта - Альбом I.

Показатели на один элемент

Марка элемента	Масса т	Марка бетона	Бетон м ³	Арматура кг	Закладн. детали кг
ПП1А	4.56	200	1.820	130.1	26.0



Примечания:

1. Указания по изготовлению и транспортировке плит ПМ1 см. пояснительную записку к проекту - Альбом I.
2. Закладные детали М5+М7 до установки в опалубку должны иметь антикоррозийную защиту, см пояснительную записку к проекту - Альбом I.
3. После окончания бетонирования плит кольца монтажных петель устанавливаются в вертикальное положение и поверхность бетона выравнивается разбором.
4. Закладные детали М5 приваривать к арматуре плиты.

Выборка закладных деталей на один элемент

Марка элемента	Наимен изделия	Марка изделия	Кол-во шт.	№№ листа или проекта
ПМ1	Закладные детали	М5	4	КС-У-28
		М6	4	КС-У-28
		М7	8	КС-У-28

Выборка арматуры на один элемент

Марка элемента	Наимен. изделия	Марка изделия	Кол-во шт.	А-І			А-ІІ			Всего кг		
				А-І	А-ІІ	Всего	А-І	А-ІІ	Всего			
ПМ1	Сетки	С-ПМ-1	1	4.0	8.2	12.2	-	-	-	-		
		С-ПМ-2	1	8.7	-	8.7	-	-	-	-		
	Закладные детали	М5	4	-	-	-	3.6	-	-	3.6		
М6		4	-	-	-	-	1.6	-	3.6			
	М7	8	-	-	-	-	6.4	4.8	4.8			
	Отдельные стержни			0.7	-	0.7	-	-	-	-		
	Всего, кг			13.4	8.2	21.6	3.6	8.0	4.8	3.6	8.4	20.0

Выборка стали на один элемент.

Марка	Наимен. изделия	Марка изделия	Кол-во шт.	Ст 3			Всего кг		
				А-І	А-ІІ	Всего			
				10	10	100x8	463x6	Итого	

Показатели на один элемент

Марка элемента	Вес т	Марка бетона	Бетон м ³	Арматура кг	Закладные детали кг
ПМ1	1.38	200	0.55	21.6	20.0

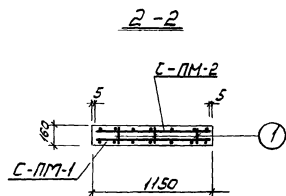
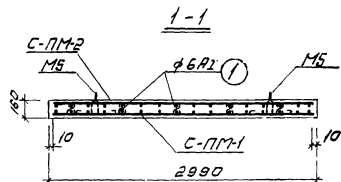
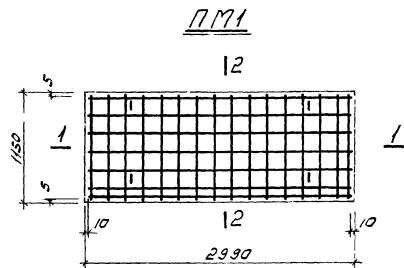
1974

КАНАЛИЗАЦИОННЫЕ СООРУЖЕНИЯ
БИОЛОГИЧЕСКОЙ ОЧИСТКИ СТОЧНЫХ
ВОД ПРОИЗВОДИТЕЛЬНОСТЬЮ
7.0 ТЫС. МКУБ/СУТ.

Блок емкостей

Неунифицированные сборные жел. бетонные элементы.
Плита мостика ПМ1. Опалубочный чертеж. Показатели.

Типовой проект
902-2-260
Альбом
V
Лист
КС-У-9



Выборка арматурных изделий на один элемент

Марка элем-та	Наимен изделия	Марка изделий	Кол-во шт.	№ листа проекта
ПМ1	Сетка	С-ПМ-1	1	КС-У-21
	—	С-ПМ-2	1	КС-У-21

Спецификация арматуры на один элемент

Марка элемента	Эскиз	N листов в узле	N листов в узле	Класс арматуры	Длина мм	Кол-во шт.	Объем бетона м³	Объем арматуры м³	Выборка арматуры на один элемент		
									М	Масса кг	
ПМ1		1	6	A1	200	15	3,0	6	A1	3,0	0,7
										Итого:	0,7

Примечания:

1. Защитный слой бетона для нижней рабочей арматуры - 20 мм, для верхней - 15 мм.
2. Деталь установки закладной детали М5 см. лист КС-У-9

1974

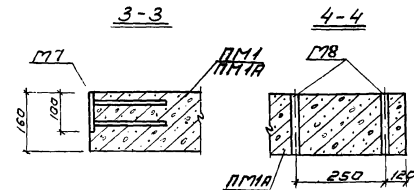
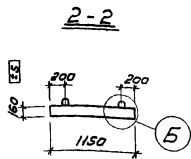
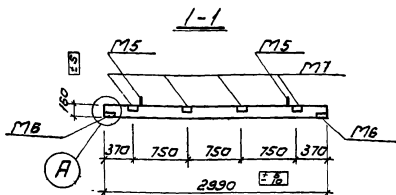
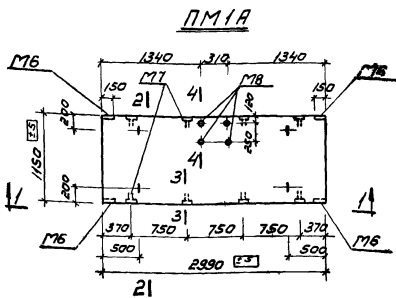
КАНАЛИЗАЦИОННЫЕ СООРУЖЕНИЯ
БИОЛОГИЧЕСКОЙ ОЧИСТКИ СТОЧНЫХ
ВОД
ПРОИЗВОДИТЕЛЬНОСТЬЮ
7,0 ТЫС. МКУБ/СУТ.

Блок емкостей.
Неунифицированные сборные жел.бетонные элементы.
Плита мостика ПМ1. Арматурование.

ТИПОВОЙ ПРОЕКТ
902-2-260

Альбом
V

Лист
КС-У-10



Примечания:

1. Узлы А и Б см лист КС-V-9
2. Примечания см лист КС-V-9

Выборка закладных деталей на один элемент

13

Марка элемента	Наимен изделия	Марка изделия	Кол-во шт.	№№ листа проекта
PM1A	Закладные детали	M75	4	КС-V-28
		M76	4	КС-V-28
		M77	8	КС-V-28
		M78	4	КС-V-28

Выборка арматуры на один элемент

Выборка стали на один элемент

Марка элемента	Наимен. изделия	Марка изделия	Кол-во шт.	А-I			А-II			Ст.3			Всего кг
				6	8	Всего кг	10	10	100В	Л63*6	Труба дн50	Уголок	
PM1A	С-ПМ1	С-ПМ1	1	4.0	8.2	12.2	-	-	-	-	-	-	-
		С-ПМ2	1	8.7	-	8.7	-	-	-	-	-	-	-
	Закладные детали	M75	4	-	-	-	3.6	-	-	-	-	-	3.6
		M76	4	-	-	-	-	1.6	-	3.6	-	3.6	5.2
		M77	8	-	-	-	-	6.4	4.8	-	-	4.8	11.2
		M78	4	-	-	-	-	-	-	1.6	1.6	1.6	1.6
	Отдельные стержни			0.7	-	0.7	-	-	-	-	-	-	-
	Всего, кг			13.4	8.2	21.6	3.6	8.0	4.8	3.6	1.6	10.0	21.6

Показатели на один элемент

Марка элемента	Масса т	Марка бетона	Бетон м ³	Арматура кг	Закладные детали кг
PM1A	1.38	200	0.55	21.6	21.6

1974

КАНАЛИЗАЦИОННЫЕ СООРУЖЕНИЯ
БИОЛОГИЧЕСКОЙ ОЧИСТКИ СТОЧНЫХ
ВОД ПРОИЗВОДИТЕЛЬНОСТЬЮ
7,0 ТЫС. МКУБ/СУТ

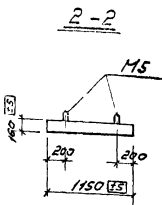
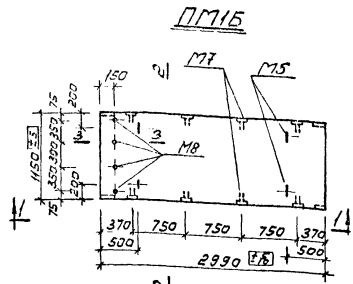
Блок емкостей

Неиницирированные сборные жел бетонные элементы
Плита мостика PM1A. Опалубочный чертеж Показатели

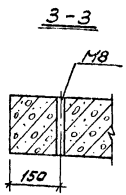
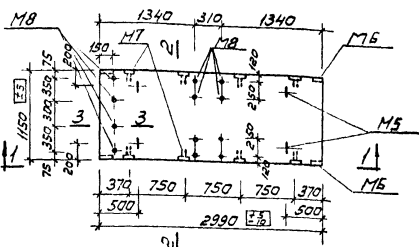
Типовой проект
902-2-260

Альбом
V

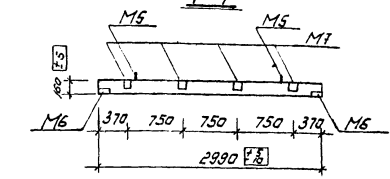
Лист
КС-V-11



PM1B



PM1B



Выборка закладных деталей на один элемент

Марка элемента	Наимен. изделия	Марка изделия	Кол-во шт	№ листа, проекта
PM1B	Закладная деталь	M5	4	КС-V-28
		M6	4	КС-V-28
		M7	8	КС-V-28
		M8	4	КС-V-28
PM1B	Закладная деталь	M5	4	КС-V-28
		M6	4	КС-V-28
		M7	8	КС-V-28
		M8	12	КС-V-28

Выборка арматуры на один элемент

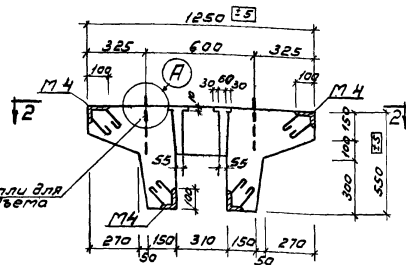
Марка элемента	Наимен. изделия	Кол-во шт.	A1		AIII	B	AII		СтЗ				B всего кг	
			8	10			10	100B8	16.3*4	Горизонт	Угол	B всего кг		
			8	10			10	100B8	16.3*4	Горизонт	Угол			
PM1B	Закладн. детали	С-ПМ-1	1	4.0	8.2	12.2	—	—	—	—	—	—	—	—
		С-ПМ-2	1	8.7	—	8.7	—	—	—	—	—	—	—	—
		M5	4	—	—	—	3.6	—	—	—	—	—	—	3.6
		M6	4	—	—	—	—	1.6	—	3.6	—	—	—	3.6
		M7	8	—	—	—	—	6.4	4.8	—	—	—	—	4.8
		M8	4	—	—	—	—	—	—	—	—	1.6	1.6	1.6
		отдельные стержни	0.7	—	0.7	—	—	—	—	—	—	—	—	—
Всего кг			13.4	8.2	21.6	3.6	8.0	4.8	3.6	1.6	10.0	21.6	—	
PM1B	Закладн. детали	С-ПМ-1	1	4.0	8.2	12.2	—	—	—	—	—	—	—	—
		С-ПМ-2	1	8.7	—	8.7	—	—	—	—	—	—	—	—
		M5	4	—	—	—	3.6	—	—	—	—	—	—	3.6
		M6	4	—	—	—	—	1.6	—	3.6	—	—	—	3.6
		M7	8	—	—	—	—	6.4	4.8	—	—	—	—	4.8
		M8	12	—	—	—	—	—	—	—	—	4.8	4.8	4.8
		отдельные стержни	0.7	—	0.7	—	—	—	—	—	—	—	—	—
Всего кг			13.4	8.2	21.6	3.6	8.0	4.8	3.6	4.8	13.2	24.8	—	

Показатели на один элемент

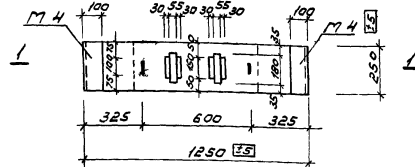
Марка элемента	Масса т	Марка бетона	Бетон м ³	Арматура кг	Закладные детали
PM1B	1.38	200	0.55	21.6	21.6
PM1B	1.38	200	0.55	21.6	24.8

1974 КАНАЛИЗАЦИОННЫЕ СООРУЖЕНИЯ БИОЛОГИЧЕСКОЙ ОЧИСТКИ СТОЧНЫХ ВОД ПРОИЗВОДИТЕЛЬНОСТЬЮ 7,0 ТЫС. МКУБ/СУТ. Блок емкостей Неунифицированные сборные железобетонные элементы. Плиты мостика PM1B; PM1B. Обозначение: 902-2-260. Показатели: Типовой проект 902-2-260. Альбом: V. Лист: КС-V 5.

1-1



2-2

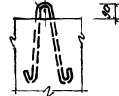
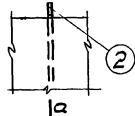


А

1а

а-а

2) Ø10A1

Примечания:

1. Указания по изготовлению и транспортировке поддерживающего элемента ПУ1 см. пояснительную записку к проекту - Альбом I.
2. Монтажные петли поз. 2 см. лист КС-V-14
3. Закладные детали до установки в опалубку должны иметь антикоррозийную защиту, см. пояснительную записку проекта - Альбом I.

Выборка закладных деталей на один элемент

Марка элемента	Наимен. закладных деталей	Марка изделия	Кол-во шт.	№ листа проекта
ПУ1	Закладные детали	М 4	4	КС-V-27

Выборка арматуры на один элемент

Марка элемента	Наимен. изделия	Марка арматуры	Кол-во	А-I			А-III			Всего кг	Выборка стали на один элемент			Всего, кг	
				8	10	Уточн	10	12	Уточн		А-I	Ст3	1100		163*8
ПУ1	Каркасы	К-ПУ-1	2	1.2	—	1.2	1.6	2.2	3.8	5.0	—	—	—	—	—
		К-ПУ-2	4	0.8	—	0.8	2.8	—	2.8	3.6	—	—	—	—	—
ПУ1	Закладные детали	М 4	4	—	—	—	—	—	—	—	4.0	4.0	100	100	140
		Отдельные стержни													
		Всего: кг		3.3	0.8	4.1	4.4	2.2	6.6	10.7	4.0	4.0	100	100	140

Пока затели на один элемент

Марка элемента	Масса т	Марка бетона	Бетон м ³	Арматура кг	Закладные детали кг
ПУ1	0.245	200	0.098	107	14.0

1974

КАНАЛИЗАЦИОННЫЕ СООРУЖЕНИЯ
БИОЛОГИЧЕСКОЙ ОЧИСТКИ СТОЧНЫХ
ВОД ПРОИЗВОДИТЕЛЬНОСТЬЮ
7,0 ТЫС. МКУБ/СУТ.

Блок емкостей.

Неунифицированные сборные жел. бетонные элементы.
Поддерживающее устройство ПУ1. Опалубочный чертеж: Показатель

Типовой проект

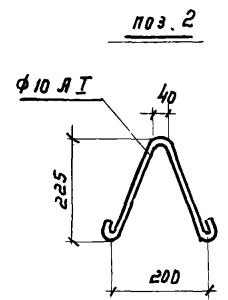
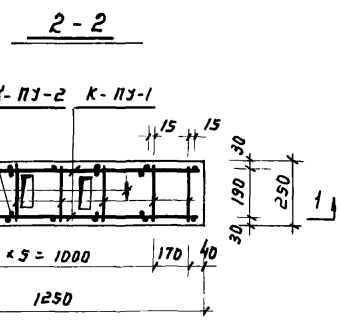
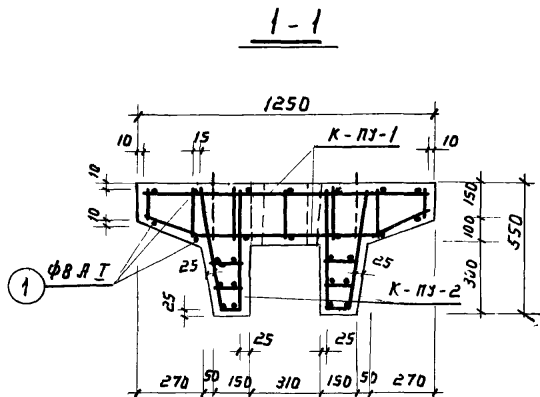
902-2-260

Альбом

V

Лист

КС-V-13



Выборка арматурных изделий на один элемент

Марка элем-та	Номен изделия	Марка изделия	Кол-во шт.	№ листа проекта
пу 1	каркас	к-пу-1	2	кс-Ⅴ-20
	- и -	к-пу-2	4	кс-Ⅴ-20

Спецификация арматуры на один элемент

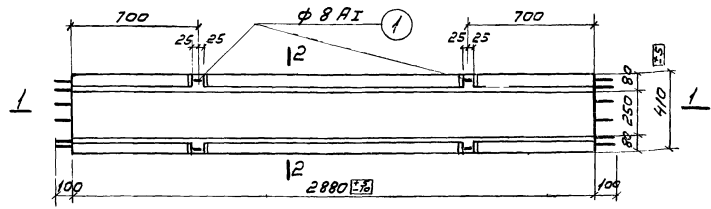
Марка элем-та	Эскиз	№ поз.	Ф или профиль	Класс арматуры	Длина мм	Кол-во шт.	Общая длина м	Выборка арматуры на один элемент		
								Ф или профиль	Класс армат.	Общая длина м
пу 1		1	8 А I		230	14	3,2	8 А I	3,2	1,3
	См. чертёж	2	10 А I		650	2	1,3	10 А I	1,3	0,8
									Итого	2,1

Примечания:

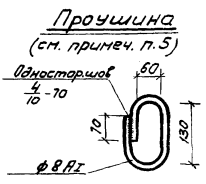
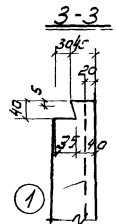
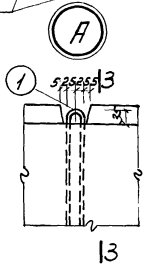
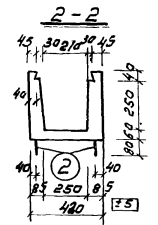
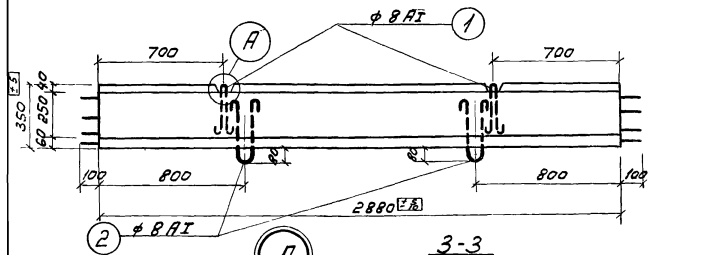
1. Монтажные петли изготавливаются из горячекатанной арматуры класса А-І марок ВМ. Ст.3сп, ВКСт3 по.
2. Монтажные петли поз.2 завести за нижнюю арматуру каркаса к-пу-1

1974	КАНАЛИЗАЦИОННЫЕ СООРУЖЕНИЯ БИОЛОГИЧЕСКОЙ ОЧИСТКИ СТОЧНЫХ ВОД. ПРОИЗВОДИТЕЛЬНОСТЬЮ 70 ТЫС М КУБ/СУТ	Блок емкостей Неидентифицированные сборные жел.бетонные элементы. Поддерживающее устройство пу 1. Арматурание.	ТИПОВОЙ ПРОЕКТ	Альбом	Лист
			902-2-260	Ⅴ	КС-Ⅴ-14

ФК-1



1-1



Выборка арматуры на один элемент

Марка элемента	Количество изделий	Марка арматуры	Классификация	АТ			Всего кг			
				мм	шт	шт				
ФК1	Сетки	С-ФК1	1	10.3	—	10.3	10.3			
		С-ФК2	1	4.0	—	4.0	4.0			
		С-ФК3	2	7.0	—	7.0	7.0			
Отдельные стержни				—	2.4	2.4	2.4			
Всего к2				21.3	2.4	23.7	23.7			

Показатели на один элемент

Марка элемента	Масса т	Марка бетона	Бетон м ³	Арматура кг	Заклад. детали
ФК1	0.500	В200	0.20	23.7	—

Примечания:

1. При изготовлении фильтровых коробов ФК1 необходимо обратить внимание на тщательность выполнения опалубочной конфигурации верхней части короба (ласточки заост) сеч. 3-3.
2. Фильтровые короба изготавливать в металлической опалубке.
3. Указания по изготовлению и транспортировке фильтровых коробов см. пояснительную записку к проекту - Альбом I.
4. Монтажные петли поз. 1, 2 см. лист КС-V-17
5. При монтаже фильтрокоробов в петля поз. 1 одеть прочушки, изготовленную из горячекатанной арматуры марок ВМст3сп, ВКст3сп, ВМст3лс, ВКст3лс ϕ 8 АТ.

1974

КАНАЛИЗАЦИОННЫЕ СООРУЖЕНИЯ
БИОЛОГИЧЕСКОЙ ОЧИСТКИ СТОЧНЫХ
ВОД ПРОИЗВОДИТЕЛЬНОСТЬЮ
7,0 ТЫС. МКУБ/СУТ.

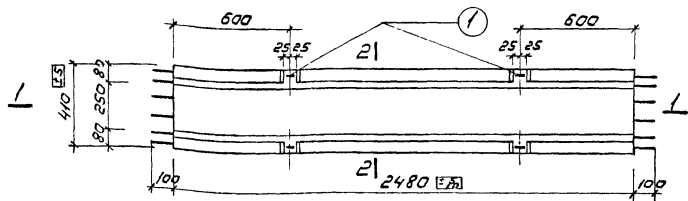
Блок емкостей
Неунифицированные сборные жел. бетонные элементы.
Фильтровый короб ФК1. Опалубочный чертеж. Показатели

Типовой проект
902-2-260

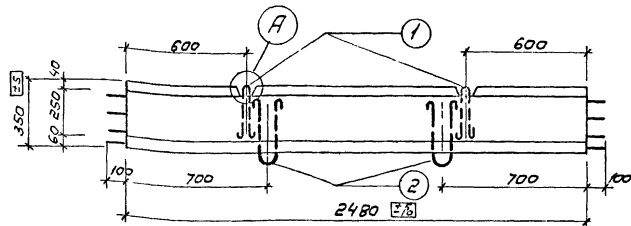
Альбом
V

Лист
КС-V-15

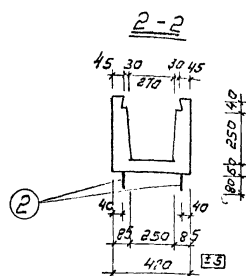
ФК2



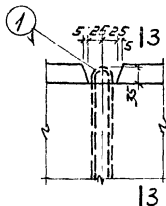
1-1



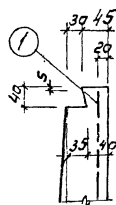
2-2



А



3-3



Выборка арматуры на один элемент

Марка элемента	Наимен. изобрет.	Марка изобрет.	Кол-во шт	АТ			Всего кг			
				6	8	Итого				
ФК2	Сетки	С-ФК4	1	8.9	—	8.9	8.9			
		С-ФК5	1	3.4	—	3.4	3.4			
		С-ФК6	2	3.0		3.0	3.0			
	Отдельные стержни			—	2.4	2.4	2.4			
	Всего кг				15.3	2.4	17,7	17,7		

Показатели на один элемент

Марка элемента	Вес т	Марка бетона	Бетон м ³	Арматура кг	Закладные детали
ФК2	0,43	200	0,17	17,7	—

Примечания:

1. При изготовлении фильтральных коробов ФК2 необходимо обратить внимание на тщательность выполнения спалубочной конфигурации верхней части короба (ласточкин хвост) см. сеч. 3-3.
2. Фильтральные короба изготавливать в металлической опалубке
3. Указания по изготовлению и транспортировке фильтральных коробов см. пояснительную записку к проекту - Либзэм.І
4. Монтажные петли поз.1,2 см. лист КС-У-28
5. При монтаже ФК2 в петлю поз. 1 одеть прошивку, изготовленную из горячекатаной арматуры ВМет3сп, ВКет3сп, ВМет3ле, ВКет3ле Φ 8 АІ

Блок емкостей.

КАНАЛИЗАЦИОННЫЕ СООРУЖЕНИЯ
БИОЛОГИЧЕСКОЙ ОЧИСТКИ СТОЧНЫХ
ВОД ПРОИЗВОДИТЕЛЬНОСТЬЮ
7,0 ТЫС. МКУБ/СУТ.

Неунифицированные сборные ж/б. бетонные элементы.
Фильтральный короб ФК2. Опалубочный чертеж. Показатели

ТИПОВОЙ ПРОЕКТ

902-2-260

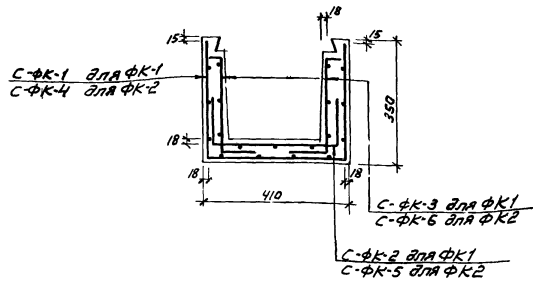
АЛЬБОМ

V

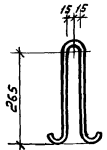
ЛИСТ

КС-У-16

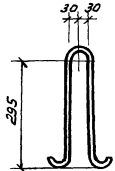
ФК1
ФК2



Позиция 1



Позиция 2



Выборка арматурных изделий на один элемент

Марка элемента	Наимен. изделия	Марка изделия	Кол-во шт.	№ листа проекта
ФК1	Сетки	С-ФК-1	1	КС-У-22
		С-ФК-2	1	КС-У-22
		С-ФК-3	2	КС-У-22
ФК2		С-ФК-4	1	КС-У-23
		С-ФК-5	1	КС-У-23
		С-ФК-6	2	КС-У-23

Спецификация арматуры на один элемент

Марка элемента	Эскиз	№ поз.	Ф или профиль	Класс арматуры	Длина мм	Кол-во шт.	Общая длина м	Выборка арматуры на один элемент			
								Ф или профиль	Класс арматуры	Общая длина м	Масса кг
ФК1, ФК2	см. чертёж	1	8	А-I	700	4	2.8	8	А-I	6.0	2.4
	см. чертёж	2	8	А-I	810	4	3.2	Итого:			

ПРИМЕЧАНИЯ:

1. Защитный слой бетона - 15 мм.
2. Монтажные петли поз. 1, 2 изготавливаются из горячекатаной арматуры класса А-I марок ВМ ст.3сп, Вк ст.3сп, ВМ ст.3пс, Вк ст.3пс.

1974

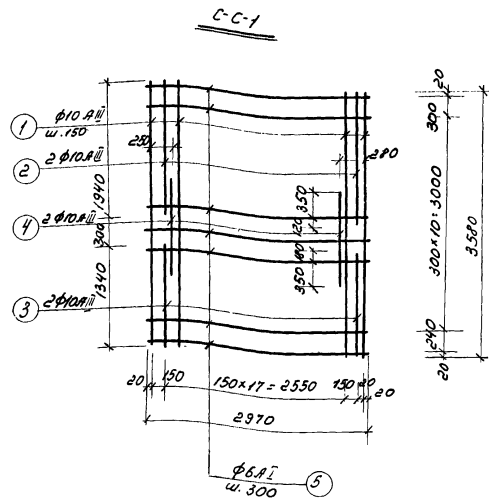
КАНАЛИЗАЦИОННЫЕ СООРУЖЕНИЯ
БИОЛОГИЧЕСКОЙ ОЧИСТКИ СТОЧНЫХ
ВОД ПРОИЗВОДИТЕЛЬНОСТЬЮ
7,0 ТЫС. МКУБ/СУТ.

Блок емкостей.

Неунифицированные сборные ж/б бетонные элементы
Фильтростные короба ФК1, ФК2. Армирование.

ТИПОВОЙ ПРОЕКТ
902-2-260

Альбом Лист
V КС-У-17



Спецификация арматуры на одно изделие							Выборка арм-ры на одно изделие					
Наимен. изделия	Материал изделия	Эскиз	№ поз.	№ армирующей стержня	Сечение стержня	Длина стержня	Кол-во шт	Объем бетона	Масса стержня	Масса бетона		
Сетки стержневых панелей	С-С-1	<u>3580</u>	1	10	AIII	3580	19	67.6	6	AII	38.6	8.5
		<u>1940</u>	2	10	AIII	1940	2	3.9	10	AIII	76.8	47.5
		<u>1340</u>	3	10	AIII	1340	2	2.7				
		<u>1300</u>	4	10	AIII	1300	2	2.6				
		<u>2970</u>	5	6	AII	2970	13	88.6				
									Итого		56.0	

Примечания:

1. Сетки изготавливаются контактной точечной электросваркой.
2. В сетках должны быть сварены все пересечения рабочих стержней в соответствии с требованиями СН П III В 1-70, СН 390-69, СН 393-69.

1974

КАНАЛИЗАЦИОННЫЕ СООРУЖЕНИЯ
БИОЛОГИЧЕСКОЙ ОЧИСТКИ СТОЧНЫХ
ВОД ПРОИЗВОДИТЕЛЬНОСТЬЮ
7,0 ТЫС. М.КУБ/СУТ.

Блок емкостей
Неунифицированные сборные железобетонные элементы
Перегородочная панель ПП1
Сетка С-С-1

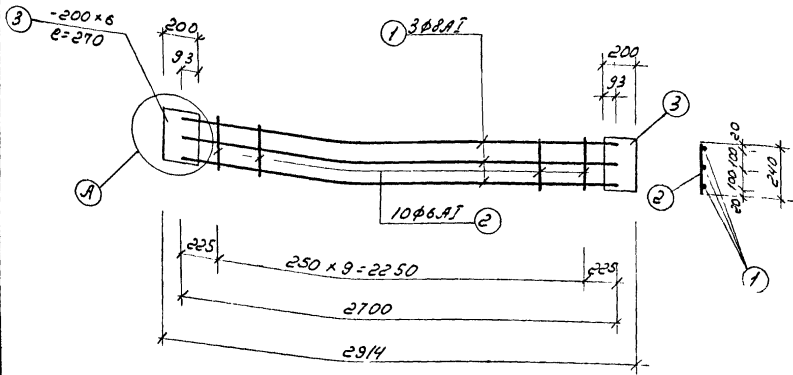
ТИПОВОЙ ПРОЕКТ
902-2-260

АЛЬБОМ
V

ЛИСТ
КСУ-18

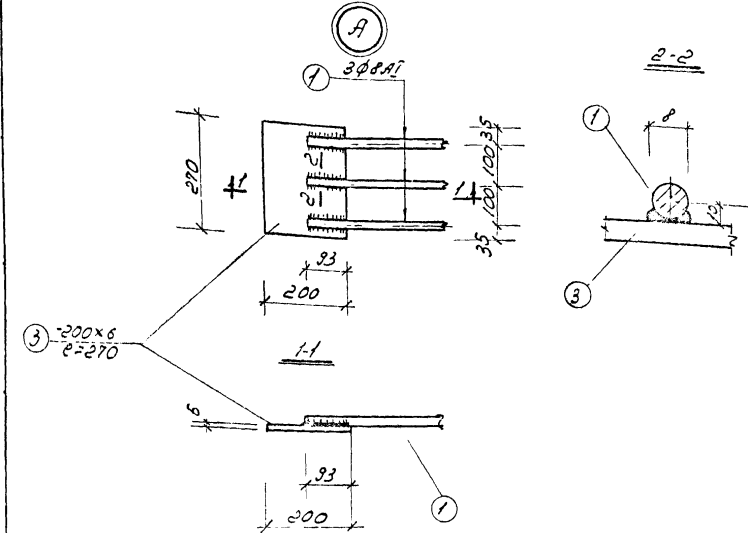
K-C-1

21



Спецификация арматуры на одно изделие

Исполнение	Материал	Эскиз	Разборка арматуры на одно изделие									
			Класс	Вид	Диаметр	Мат.	Кол-во	Объем	Вид	Диаметр	Мат.	Кол-во
Нормативная панель	K-C-1	2700	1	8	АТ	2700	3	3.1	6	АТ	2.4	0.5
		240	2	6	АТ	240	10	2.4	8	АТ	8.1	3.2
		см. чертеж	3	200 x 6	-	270	2	0.5	200 x 6	-	0.5	5.1
		Итого:										8.8



ПРИМЕЧАНИЯ:

1. Каркасы изготавливаются контактной точечной электросваркой.
2. В каркасах должны быть сварены все пересечения арматуры стержней в соответствии с требованиями СНиП II-VI-70; СНЗ90-69, СНЗ93-63.
3. Позиция 1 приваривается с позиции 3 внахлестку двусторонним фланговым швом, шаг = 4мм дуговой сваркой.

1974

КАНАЛИЗАЦИОННЫЕ СООРУЖЕНИЯ
БИОЛОГИЧЕСКОЙ ОЧИСТКИ СТОЧНЫХ
ВОД ПРОИЗВОДИТЕЛЬНОСТЬЮ
7,0 ТЫС. М. КУБ/СУТ.

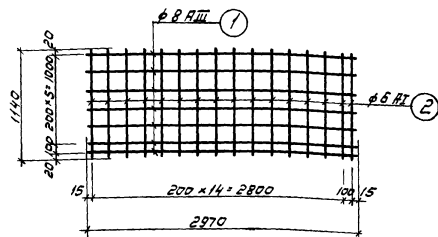
Блок емкостей
Неунифицированные сборные железобетонные элементы.
Перегородочная панель ППТ.
Каркас K-C-1

ТИПОВОЙ ПРОЕКТ
902-2-260

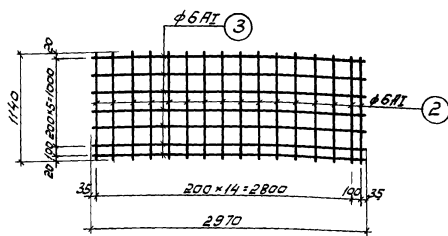
АЛЬБОМ
V

ЛИСТ
КЕ-V-1

С-ПМ-1



С-ПМ-2



Спецификация арматуры на одно изделие										Выборка ар-ры на одно изделие			
Наимен. изделия	Марка изделия	Эскиз	N поз.	φ стержня	Класс арматуры	Длина мм	Кол-во шт	Объем куб. м	Масса кг	φ стержня	Класс арматуры	Объем бетона	Масса кг
Сетки	С-ПМ-1	<u>2970</u>	1	8	АIII	2970	7	208	6	АI	18,2	40	
		<u>1140</u>	2	6	АI	1140	16	18,2	8	АIII	20,8	8,2	
										Итого	12,2		
	С-ПМ-2	<u>1140</u>	2	6	АI	1140	16	18,2	6	АI	33,0	8,7	
		<u>2970</u>	3	6	АI	2970	7	20,8					

Примечания:

1. Сетки изготавливаются контактной точечной электросваркой.
2. В сетках должны быть сварены все пересечения рабочих стержней в соответствии с требованиями СНиП III-V-1-70; СНЗ90-69; СНЗ93-69.

1974

КАНАЛИЗАЦИОННЫЕ СООРУЖЕНИЯ
БИОЛОГИЧЕСКОЙ ОЧИСТКИ СТОЧНЫХ
ВОД ПРОИЗВОДИТЕЛЬНОСТЬЮ
7,0 ТЫС. МКУБ/СУТ

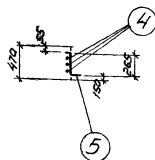
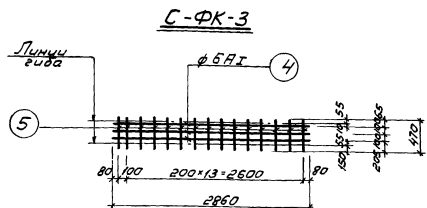
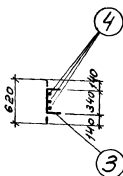
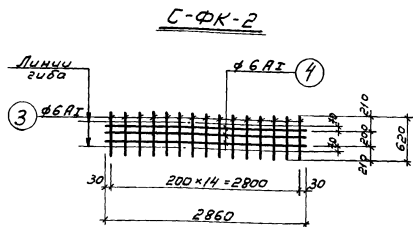
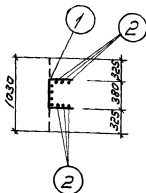
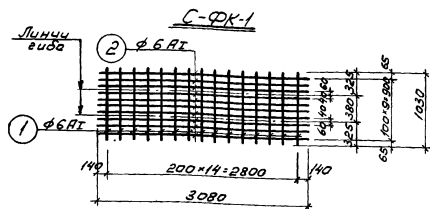
Блок емкостей.

Неидентифицированные сборные жел. бетонные элементы
Плита мостика ПМ1. Сетки С-ПМ1; С-ПМ-2.

Типовой проект
902-2-260

Альбом
V

Лист
КС-V-21



Спецификация арматуры на одно изделие										Выборка арматуры на одно изделие	
Наименование изделия	Марка изделия	Эскиз	№ поз.	№ или провол. класс арматуры	Длина мм	Кол-во шт.	Общая длина	№ или провол. класс арматуры	Кол-во шт.	Общая длина	Масса кг
Сетки фильтровальных коробов	С-ФК-1	<u>1030</u>	1	6 АТ	1030	15	15.5	6 АТ	463	10.3	
	С-ФК-1	<u>3080</u>	2	6 АТ	3080	10	308	Итого:		10.3	
	С-ФК-2	<u>620</u>	3	6 АТ	620	15	9.3	6 АТ	17.9	4.0	
	С-ФК-2	<u>2860</u>	4	6 АТ	2860	3	8.6	Итого:		4.0	
	С-ФК-3	<u>2860</u>	4	6 АТ	2860	3	8.6	6 АТ	15.7	3.5	
	С-ФК-3	<u>470</u>	5	6 АТ	470	15	7.1	Итого		3.5	

Примечания:

1. Сетки изготавливаются контактной точечной электросваркой в соответствии с требованиями СНиП III-VI-70; СНЗ90-69; СНЗ93-69.
2. Сетки С-ФК-1; С-ФК-2; С-ФК-3 можно гнуть после их изготовления.

1974

КАНАЛИЗАЦИОННЫЕ СООРУЖЕНИЯ
БИОЛОГИЧЕСКОЙ ОЧИСТКИ СТОЧНЫХ
ВОД ПРОИЗВОДИТЕЛЬНОСТЬЮ
7,0 ТЫС. МКУБ/СУТ.

Блок емкостей.

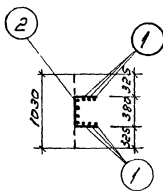
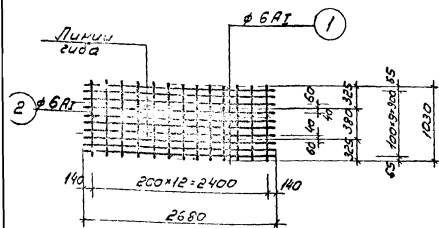
Неунифицированные сборные жел. бетонные элементы
Фильтровальный короб ФК-1. Сетки С-ФК-1 ÷ С-ФК-3.

ТИПОВОЙ ПРОЕКТ
902-2-260

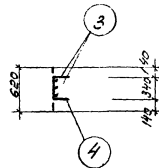
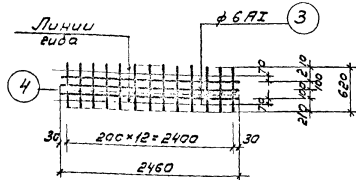
АЛЬБОМ
V

ЛИСТ
КЕ-V-22

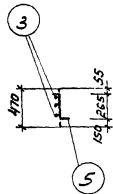
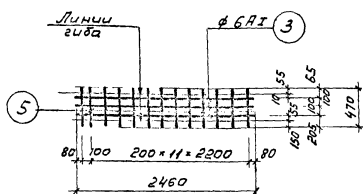
С-ФК-4



С-ФК-5



С-ФК-6



Спецификация арматуры на одно изделие

Выборка арматуры на одно изделие

Наименование изделия	Марка изделия	Эскиз	N поз.	N или диаметр проволоки	Класс арматуры	Длина мм	Кол-во шт.	Общая длина мм	Выборка арматуры на одно изделие			
									Класс арматуры	Общая длина мм	Масса кг	
С-ФК-4	С-ФК-4	2580	1	6	А1	2660	10	2660	6	А1	402	8,9
		1030	2	6	А1	1030	13	134	Итого:		8,9	
С-ФК-5	С-ФК-5	2460	3	6	А1	2460	3	74	6	А1	155	3,4
		620	4	6	А1	620	13	81	Итого:		3,4	
С-ФК-6	С-ФК-6	2460	3	6	А1	2460	3	74	6	А1	135	3,0
		470	5	6	А1	470	13	61	Итого:		3,0	

Примечания:

1. Сетки изготавливаются контактной точечной электросваркой в соответствии с требованиями СНиП III-V.1-70; СНЗ90-69; СНЗ93-69.
2. Сетки С-ФК-4; С-ФК-5; С-ФК-6 можно гнуть после их изготовления.

1974

КАНАЛИЗАЦИОННЫЕ СООРУЖЕНИЯ
БИОЛОГИЧЕСКОЙ ОЧИСТКИ СТОЧНЫХ
ВОД ПРИЗВОДИТЕЛЬНОСТЬЮ
7,0 ТЫС. МКУБ/СУТ.

Блок емкостей.

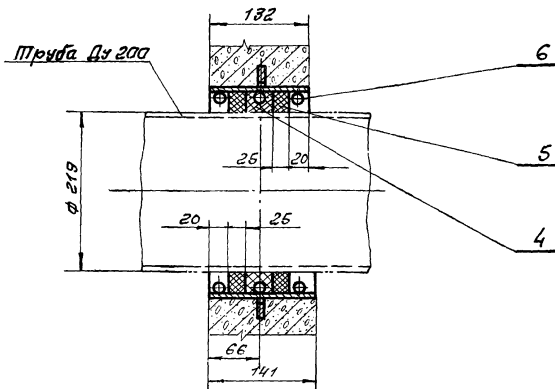
Нецифрованные сборные жел.бетонные элементы.
Фильтросный короб ФК2. Сетки С-ФК-4 + С-ФК-6.

ТИПОВОЙ ПРОЕКТ
902-2-260

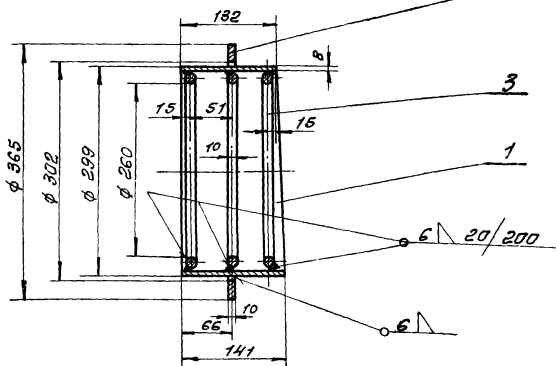
АЛЬБОМ
V

ЛИСТ
КС-V-23

Узел установки сальника



Корпус сальника.



1. Проходной набивной сальник предназначен для пропуска стальных труб по ГОСТ 8732-70 через стены.
2. Для предохранения сальника от смещения в алаубке, он должен быть приварен к проходящей горизонтальной и вертикальной арматуре
3. Заделку сальника производить в соответствии с инструкцией Ч.144-58. Зазор между рабочей трубой и корпусом сальника плотно набивается пропитанной пеньковой прядью, предварительно скрученной в жгут, толще величины зазора. Концы зазоров должны быть тщательно зачеканы асбестоцементным раствором состоящим из 70% цемента марки не ниже 400 (ГОСТ 10178-62*) и 30% асбестового волокна по весу не ниже 422 сорта (ГОСТ 12871-67), с добавкой воды в количестве 10-12% от веса асбестоцементной смеси. Асбестовое волокно перед употреблением должно быть распущено и просушено. Наличие в асбестовом волокне комков и посторонних примесей не допускается. Цемент и асбестовое волокно до затвердения водой должны быть тщательно перемешаны для получения однородной смеси. Затвердение водой асбестоцементной смеси производится непосредственно перед употреблением в бето в количестве требующемся на заделку одного замка.
4. Мастика для замазки составляетя 10% нефтяного битума М-IV и 30% порошка из асбестового балакна.
5. Сварку производить электродом Э-42 ГОСТ 9467-60.

№ поз	ГОСТ	Наименование	Размеры в мм	Кол.	Материал	Масса в кг		К-во корпусов сальников на заказ
						Ед.	Общ.	
1	8732-70	Труба 299 × 8	141	1	Сталь 10 ГОСТ 1090-60	8,1	8,1	12,3
2	—	кольцо	φ 365 × φ 302 × 10	1	ГОСТ 380-71 ст. 0	2,6	2,6	
3	2590-71	Круг 10	2 = 847	3	ГОСТ 380-71 ст. 0	0,52	1,56	
4	5152-66	Набивка ПП φ 35	—	—	пеньковая прядь пропитанная асбестом в растворе	3,6	3,6	
5	—	зачеканка	—	—	—	1,52	1,52	
6	—	замазка	—	—	мастика	0,78	0,78	
—	9467-60	электроды Э-42	—	—	—	0,24	0,24	

1974

НАНАЛИЗАЦИОННЫЕ СООРУЖЕНИЯ
БИОЛОГИЧЕСКОЙ ОЧИСТКИ СТОЧНЫХ
ВОД ПРОИЗВОДИТЕЛЬНОСТЬЮ
7,0 ТЫС.М.КУБ/СУТ.

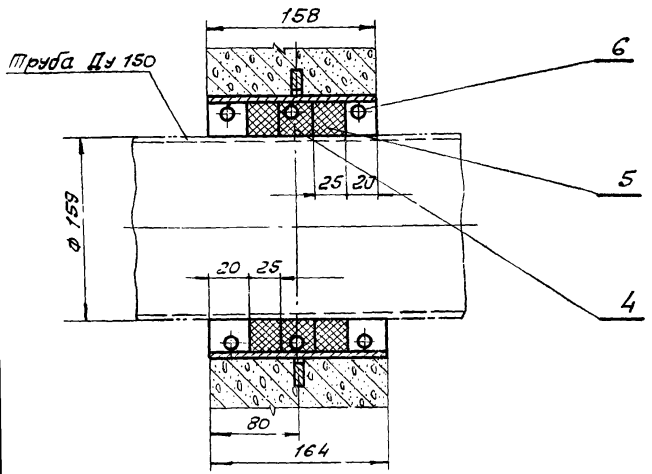
БЛОК жесткости.
Унифицированные сборные жел.бетонные элементы.
Сальник с/1.

Типовой проект
902-2-260

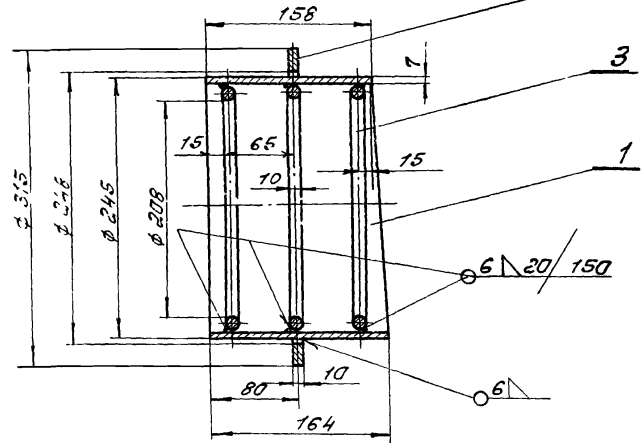
Альбом
V

Лист
НС-V-24

Узел установки сальника



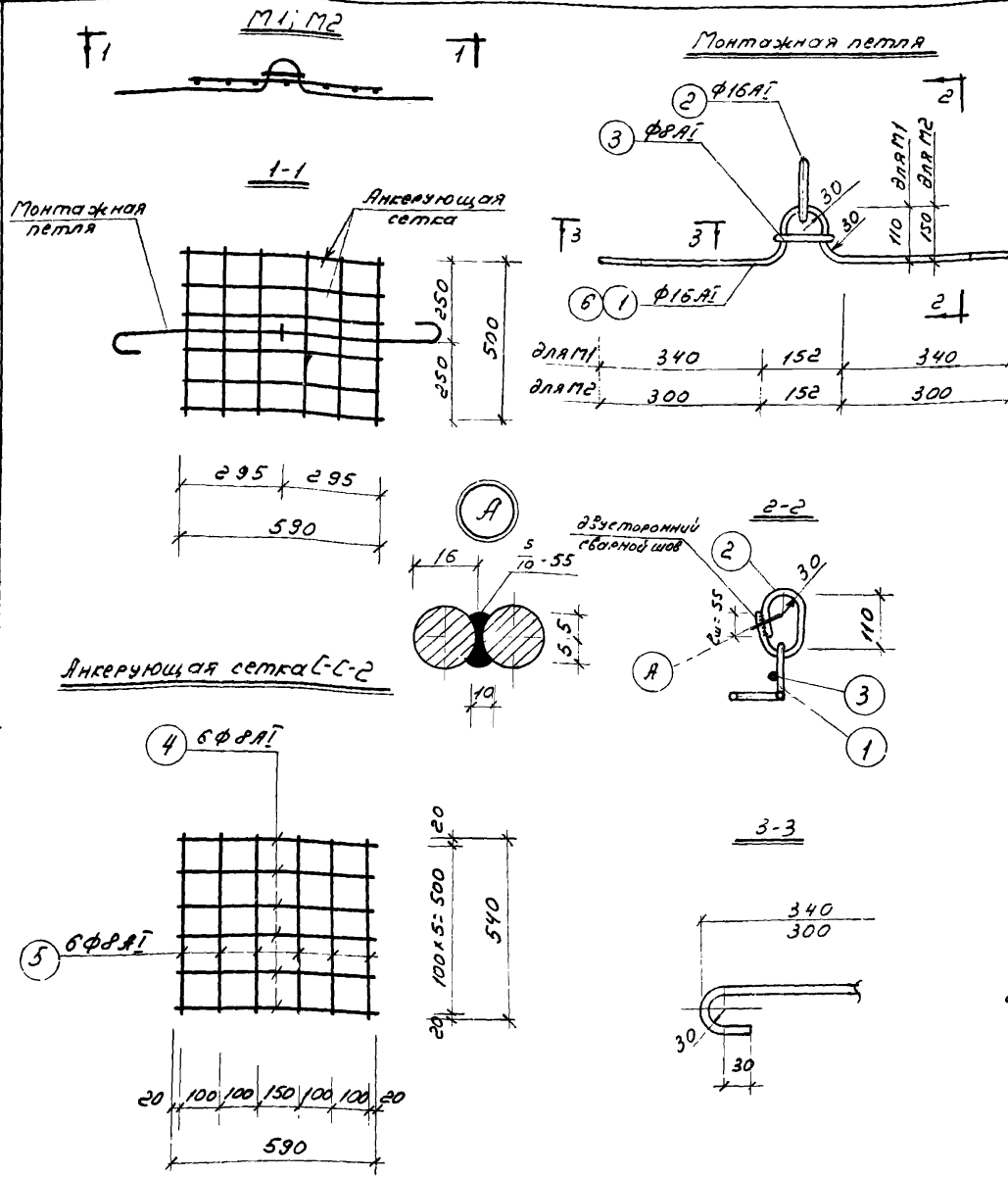
Корпус сальника



1. Проходной надвижной сальник предназначен для пропуска стальной трубы по ГОСТ 8732-70 через стены.
2. Для предохранения сальника от смещения в опалубке, он должен быть приварен к проходящей горизонтальной и вертикальной арматуре.
3. Завалку сальника производить в соответствии с инструкцией Ч. 144-55 МСП-МЗЛ. Зазор между рабочей трубой и корпусом сальника плотно набивается пропитанной пеньковой прядью, предварительно скрученной в жгут толще величины зазора. Концы зазоров должны быть тщательно зачеканены асбестоцементным раствором состоящим из 70% цемента марки не ниже 400 (ГОСТ 10178-62*) и 30% асбестового волокна по весу не ниже 4-го сорта (ГОСТ 12871-67), с добавкой воды в количестве 10-12% от веса асбестоцементной смеси. Асбестовое волокно перед употреблением должно быть распущено и просушено. Наличие в асбестовом волокне комков и посторонних примесей не допускается. Цемент и асбестовое волокно до затворения водой должны быть тщательно перемешаны, для получения однородной смеси. Затворение водой асбестоцементной смеси производится непосредственно перед употреблением в дело в кол-ве, требующемся на завалку одного замка.
4. Мастика для замазки составляется из 70% негорячего битума М-IV и 30% порошка из асбестового волокна.
5. Сварку производить электродом типа Э-42 ГОСТ 9467-60.

№ поз	ГОСТ	Наименование	Размеры в мм	Кол.	Матер.	Масса в кг		К-во корпусов сальника в кг	К-во деталей на заказ
						Ед.	Общ.		
1	8732-70	Труба $\phi 245 \times 7$	164	1	сталь 10	6,7	6,7	10,3	
2	—	Кольцо $\phi 315 \times \phi 248 \times 10$		1	ст. 0	2,32	2,32		
3	2590-71	Круг 10	$L = 684$	3	ГОСТ 380-71 ст. 0	1,42	1,26		
4	5152-66	Надвигка ПП $\phi 38$	—	—	Асбестоцементная пропитанная	2,2	2,2		
5	—	Зачепанка	—	—	Цементно-асбестовый	1,3	1,3		
6	—	Замазка	—	—	мастика	0,64	0,64		
	9467-60	Электроды Э-42	—	—	—	0,14	0,14		

1974	НАКАНАЛИЗАЦИОННЫЕ СООРУЖЕНИЯ БИОЛОГИЧЕСКОЙ ОЧИСТКИ СЛОЧНЫХ ВОД ПРОИЗВОДИТЕЛЬНОСТЬЮ 70 ТЫС.М.КВ.М/СУТ.	Унифицированные сборные жел.бетонные элементы	Блок емкостей.	Типовой проект	Альбом	Лист
			Сальник с 2.			



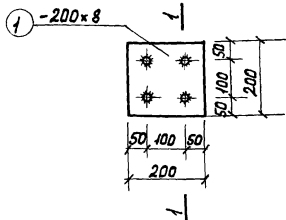
Спецификация стали на одно изделие

Марка издел.	№	Профиль	Длина мм	Кол-во		Масса кг		Примечан.
				Г	Н	шт	Общая	
М1	1	φ16АІ	1000	1	-	17	17	ГОСТ 5781-61
	2	φ15АІ	400	1	-	07	07	
	3	φ8АІ	120	1	-	01	01	
	4	φ8АІ	590	6	-	025	1.5	
	5	φ8АІ	540	6	-	02	1.2	
М2	2	φ15АІ	400	1	-	0.7	0.7	ГОСТ 5781-61
	3	φ8АІ	120	1	-	0.1	0.1	
	6	φ16АІ	1040	1	-	1.6	1.6	
	4	φ8АІ	590	6	-	0.25	1.5	
	5	φ8АІ	540	6	-	0.2	1.2	

Примечания:

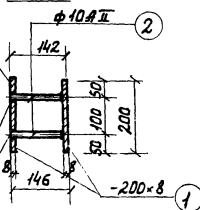
1. Монтажные петли изготавливаются из горячекатаной арматуры класса АІ марок ВМстЗсп, ВКстЗсп, ВМстЗпс, ВКстЗпс.
2. Позиция 3 приваривается к петле сварочными клещами или точечной сваркой.
3. Сетка С-С-2 изготавливается контактной точечной сваркой.

M3



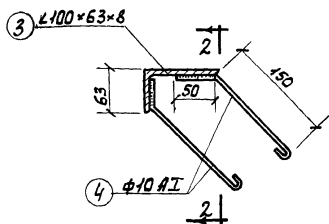
Приварить
после установки
в опалудку

1-1

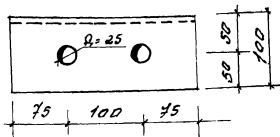


Дуговая сварка
в отверстие с раззен-
ковкой.

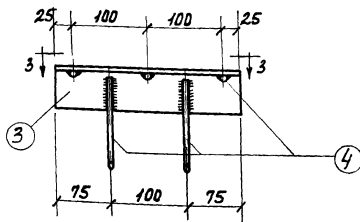
M4



3-3



2-2



Спецификация стали на одно изделие

Марка изделия	№ поз.	Профиль	Длина мм.	Кол-во		Масса кг			Примечания
				т	н	шт.	общ.	Всего	
M3	1	-200x8	200	1	-	2,5	5,0	5,4	Гост 103-57*
	2	φ 10AII	140	4	-	0,1	0,4		Гост 5781-61*
M4	3	L100x63x8	250	1	-	2,5	2,5	3,5	Гост 8510-72*
	4	φ 10AII	260	5	-	0,2	1,0		Гост 5781-61*

Примечания:

1. Позиции 4 привариваются к позиции 3
аввусторонними фланговыми швами длиной
не менее 50 мм.

1974

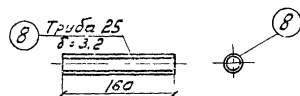
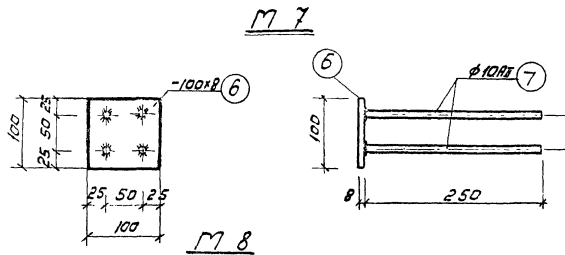
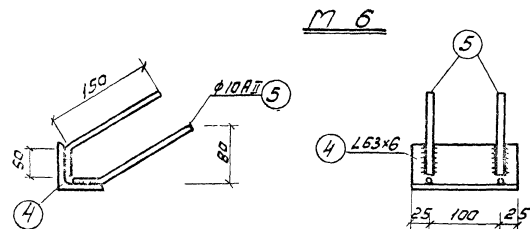
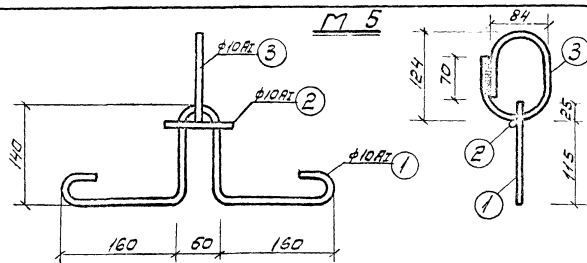
КАНАЛИЗАЦИОННЫЕ СООРУЖЕНИЯ
БИОЛОГИЧЕСКОЙ ОЧИСТКИ СТОЧНЫХ
ВОД ПРОИЗВОДИТЕЛЬНОСТЬЮ
7,0 ТЫС.М.КУБ/СУТ.

Блок емкостей.
Неунифицированные сборные жел.бетонные
элементы. Закладные детали M3-M4.

Типовой проект
902-2-260

Альбом
V

Лист
КС-V-27



Спецификация стали на одно изделие

Марка изделия	МН поз.	Профиль	Длина мм	Кол-во		Масса кг			Примечание
				г	н	тип	общ.	всего	
М5	1	$\phi 10AII$	790	1	-	0.5	0.5	0,9	ГОСТ 5781-61*
	2	$\phi 10AII$	100	1	-	0.1	0.1		
	3	$\phi 10AII$	370	1	-	0.3	0.3		
М6	4	$\angle 63 \times 6$	150	1	-	0.9	0.9	1.3	ГОСТ 8509-72
	5	$\phi 10AII$	200	4	-	0.1	0.4		ГОСТ 5781-61*
М7	6	-100*8	100	1	-	0.6	0.6	1.4	ГОСТ 5681-57
	7	$\phi 10AII$	250	4	-	0.2	0.8		ГОСТ 5781-61*
М8	8	Труба 25 8*3,2	160	1	-	0.4	0.4	0.4	ГОСТ 3262-62

Примечания:

1. Монтажные петли изготавливаются из горячекатаной арматуры класса А-I марок ВМСтЗсп; ВКСтЗсп; ВМСтЗсп; ВКСтЗсп
2. Позиция 2 приваривается к петле сварочными клещами или точечной сваркой.
3. Позиция 5 приваривается к поз.4 двусторонними фланговыми швами длиной не менее 50 мм.
4. Анкера поз7 привариваются к пластине поз.6 втавр под углом 90°.

1974

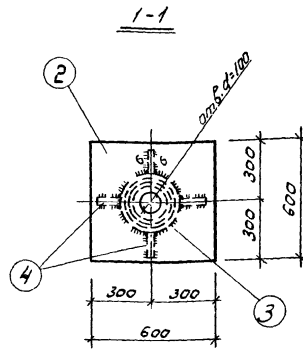
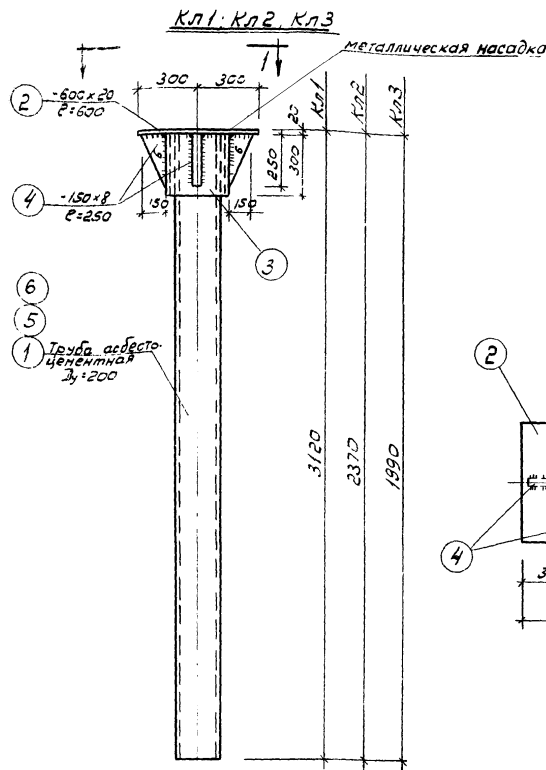
КАНАЛИЗАЦИОННЫЕ СООРУЖЕНИЯ
БИОЛОГИЧЕСКОЙ ОЧИСТКИ СТОЧНЫХ
ВОД ПРОИЗВОДИТЕЛЬНОСТЬЮ
7,0 ТЫС.МКУБ./СУТ.

Блок емкостей.
Неунифицированные сборные жел.бетонные элементы.
Закладные детали М 5 ÷ М 8.

ТИПОВОЙ ПРОЕКТ
902-2-260

Альбом
V

Лист
КС-V-23



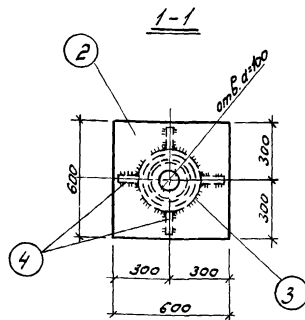
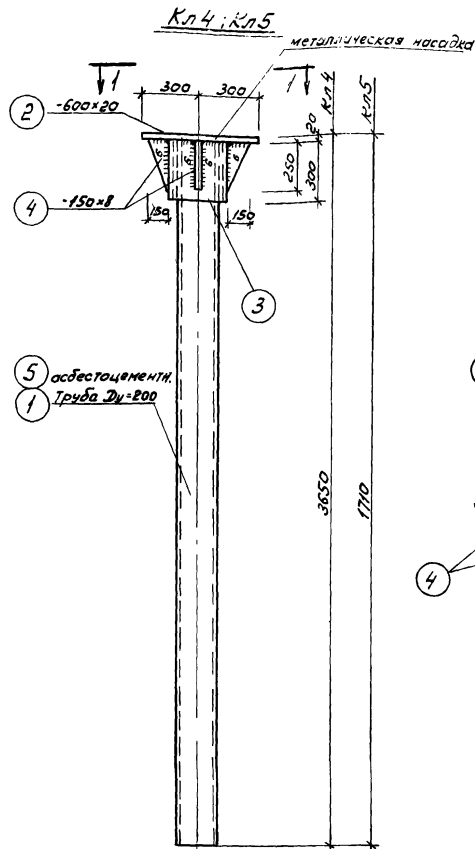
Спецификация стали на одно изделие

Марка издел.	ИМ. поз.	Профиль	Длина мм	Кол-во		Масса кг		Примечания		
				Т	Н	шт.	общая всего			
Кл1	насадка	1	Труба асбестоцементная Ду200	3100	1	-	63.0	63.0	ГОСТ1839-72	
		2	- 600x20	600	1	-	56.5	56.5	ГОСТ 82-70	
		3	Труба 273x8	300	1	-	15.7	15.7	ГОСТ 8732-70	
		4	- 150x8	250	4	-	2.4	9.6	ГОСТ 103-57*	
							144.8			
Кл2	насадка	2	- 600x20	600	1	-	56.5	56.5	ГОСТ 82-70	
		3	Труба 273x8	300	1	-	15.7	15.7	ГОСТ 8732-70	
		4	- 150x8	250	4	-	2.4	9.6	ГОСТ 103-57*	
		5	Труба асбестоцементная Ду200	2350	1	-	48.0	48.0	ГОСТ1839-72	
									129.3	
Кл3	насадка	2	- 600x20	600	1	-	56.5	56.5	ГОСТ 82-70	
		3	Труба 273x8	300	1	-	15.7	15.7	ГОСТ 8732-70	
		4	- 150x8	250	4	-	2.4	9	ГОСТ 103-57*	
		6	Труба асбестоцементная Ду200	1910	1	-	40.0	40.0	ГОСТ1839-72	
									121.8	

Примечания:

- Сварку производить электродом типа Э42А по ГОСТу 9467-60
- После изготовления на металлические изделия в целях предотвращения коррозии на поверхность нанести антикоррозийную защиту (см. пояснительную записку проекта - Альбом.)
- В зазоры между металлической насадкой и асбестоцементной трубой забить деревянные клинья, после чего зачеканить асбестоцементной смесью.

1974	КАНАЛИЗАЦИОННЫЕ СООРУЖЕНИЯ БИОЛОГИЧЕСКОЙ ОЧИСТКИ СТОЧНЫХ ВОД ПРОИЗВОДИТЕЛЬНОСТЬЮ 7,0 ТЫС.М.КУБ./СУТ.	Блок емкостей. Металлические конструкции Колонны Кл1 ; Кл2 ; Кл3.	Типовой проект	Альбом	Лист
			902-2- 260	V	КЕ-V-29



Спецификация стали на одно изделие

Марка издел.	NN поз.	Профиль	Длина		Кол-во		Масса кг		Примечание
			мм		Т	Н	1 шт. общей	всего	
Кл 4	насадка	1	Труба асбесто-цементная Дх 200	3630	1	-	73.0	73.0	ГОСТ 839-72
		2	-600x20	600	1	-	56.5	56.5	ГОСТ 82-70
		3	Труба 273x8	300	1	-	15.7	15.7	ГОСТ 8732-10
		4	-150x8	250	4	-	2.4	9.6	ГОСТ 103-57*
								154.8	
Кл 5	насадка	2	-600x20	600	1	-	56.5	56.5	ГОСТ 82-70
		3	Труба 273x8	300	1	-	15.7	15.7	ГОСТ 8732-70
		4	-150x8	250	4	-	2.4	9.6	ГОСТ 103-57
		5	Труба асбесто-цементная Дх 200	1630	1	-	34.2	34.2	ГОСТ 839-72

Примечание:

- Сварку производить электродом типа Э-32А по ГОСТу 9467-60
- После изготовления на металлические изделия в целях предотвращения коррозии на поверхность нанести антикоррозионную защиту (см. пояснительную записку проекта - Альбом I).
- В зазоры между металлической насадкой и асбестоцементной трубой забить деревянные клинья, после чего зачеканить асбестоцементной смесью.

1974

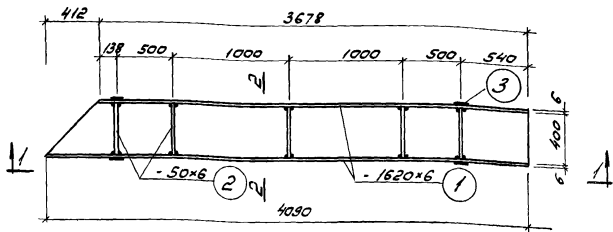
КАНАЛИЗАЦИОННЫЕ СООРУЖЕНИЯ
БИОЛОГИЧЕСКОЙ ОЧИСТКИ СТОЧНЫХ
ВОД ПРОИЗВОДИТЕЛЬНОСТЬЮ
7.0 ТЫС. М.КУБ./СУТ.

Блок емкостей
Металлические конструкции
Колонны Кл 4; Кл 5.

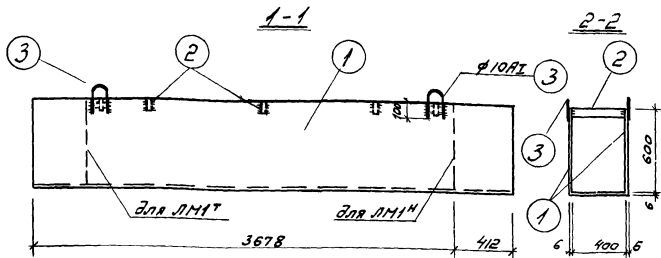
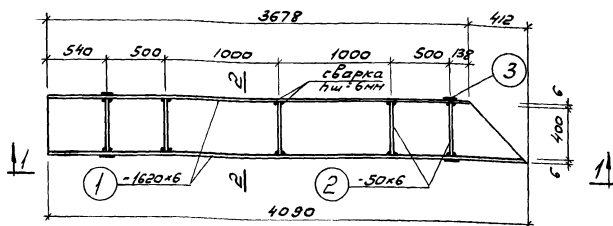
Типовой проект
902-2-260

Альбом
V
Лист
КС-V-30

ЛМ1Т



ЛМ1Н



Спецификация стали на одно изделие

Марка изд.	№ поз	Профиль	Длина мм	Кол-во		Масса кг		Примечание
				т	н	шт	общая	
ЛМ1Т	1	-1620x6	4090	1	-	312,1	312,1	ГОСТ 5681-57*
	2	-50x6	400	5	-	0,95	4,8	ГОСТ 82-57*
	3	110x120x6	420	4	-	0,3	1,2	ГОСТ 5781-61*
						318,1		
ЛМ1Н	1	-1620x6	4090	-	1	312,1	312,1	ГОСТ 5681-57*
	2	-50x6	400	5	-	0,95	4,8	ГОСТ 82-57*
	3	см. выше	420	4	-	0,3	1,2	ГОСТ 5781-61
						318,1		

Примечания

1. Сварку производить электродами типа Э42А по ГОСТу 9467-60.
2. После изготовления металлических лотков в целях предотвращения коррозии на поверхность нанести антикоррозийную защиту (см. пояснительную записку проекта - Альбом I)

1974

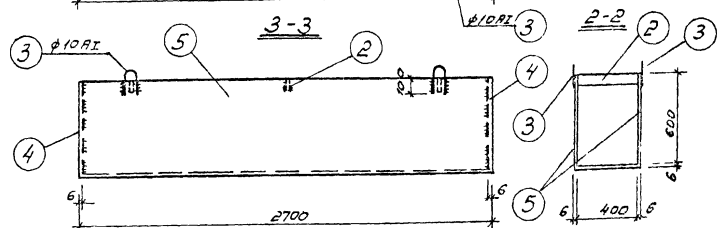
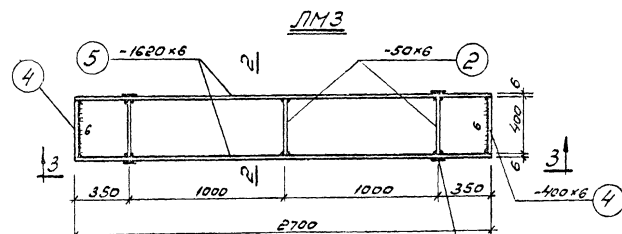
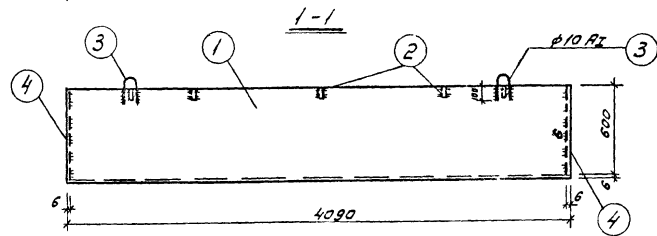
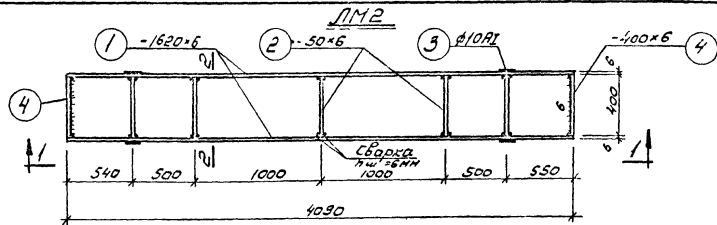
КАНАЛИЗАЦИОННЫЕ СООРУЖЕНИЯ
БИОЛОГИЧЕСКОЙ ОЧИСТКИ СТОЧНЫХ
ВОД ПРОИЗВОДИТЕЛЬНОСТЬЮ
7,0 ТЫС. М.КУБ./СУТ.

Блок емкостей.
Металлические конструкции
Лотки ЛМ1Т, ЛМ1Н.

Типовой проект
902-2-260

Альбом
V

Лист
КЕ-V-31



Спецификация стали на одно изделие

Марка издел.	ИН поз	Профиль	Длина мм	Кол-во		Масса кг		Примечания
				Г	Н	1 шт.	всего	
ЛМ2	1	-1620x6	4090	1	-	3121	3121	ГОСТ 5681-57*
	2	-50x6	400	5	-	0,95	4,8	ГОСТ 103-57*
	3	30x150x6 C	420	4	-	0,3	1,2	ГОСТ 5781-61*
	4	-400x6	600	2	-	11,3	22,6	ГОСТ 82-70
							340,7	
ЛМ3	2	-50x6	400	3	-	0,9	2,7	ГОСТ 103-57
	3	см. выше	420	4	-	0,3	1,2	ГОСТ 5781-61*
	4	-400x6	600	2	-	11,3	22,6	ГОСТ 82-70
	5	-1620x6	2700	1	-	205,5	205,5	ГОСТ 5681-57*
								232,0

Примечания:

- Сварку производить электродом типа Э42А по ГОСТ 9460
- После изготовления металлических лотков в целях предотвращения коррозии на поверхность нанести антикоррозийную защиту (см. пояснительную записку проекта - Альбом I.)

1974

КАНАЛИЗАЦИОННЫЕ СООРУЖЕНИЯ
БИОЛОГИЧЕСКОЙ ОЧИСТКИ СТОЧНЫХ
ВОД ПРОИЗВОДИТЕЛЬНОСТЬЮ
7,0 ТЫС. М.КУБ./СУТ.

Блок емкостей.
Металлические конструкции.
Лотки ЛМ2, ЛМ3.

Типовой проект
902-2-260

Альбом
V

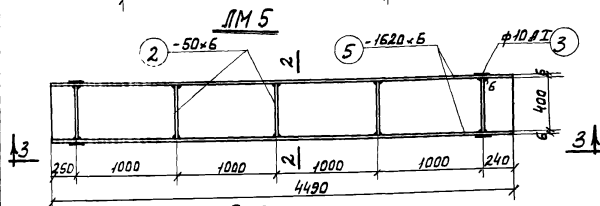
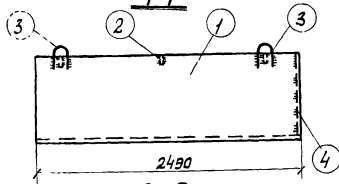
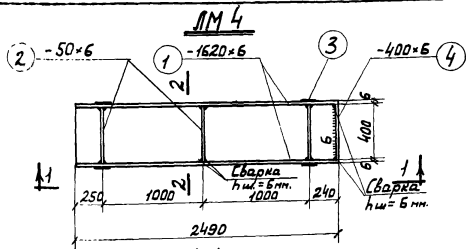
Лист
КС-V-32

Спецификация стали на одно изделие.

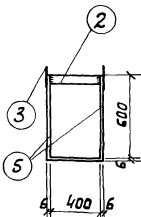
Марка извел.	№ поз.	Профиль	Длина мм.	Кол. во		Масса кг		Примечания
				г	н.	шт.	общая	
ЛМ 4	1	-1620×6	2490	1	-	192,0	192,0	Гост 5681-57*
	2	-50×6	400	3	-	0,95	2,9	Гост 103-57*
	3	φ10 # I	420	4	-	0,3	1,2	Гост 5781-61*
	4	-400×6	600	1	-	11,3	11,3	Гост 82-70
							207,4	
ЛМ 5	2	-50×6	400	5	-	0,95	4,8	Гост 103-57*
	3	см. выше	420	4	-	0,3	1,2	Гост 5781-61*
	5	-1620×6	4490	1	-	342,6	342,6	Гост 5681-57*
							348,6	

Примечания:

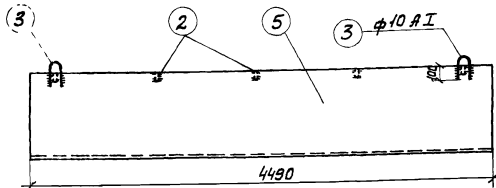
- 1 Сварку производить электродами типа Э42А по Гост'у 9467-60.
- 2 После изготовления металлических лотков в целях предотвращения коррозии на поверхность нанести антикоррозийную защиту (см. пояснительную записку проекта - Альбом I)



2-2



3-3



1974

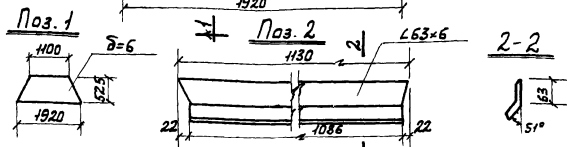
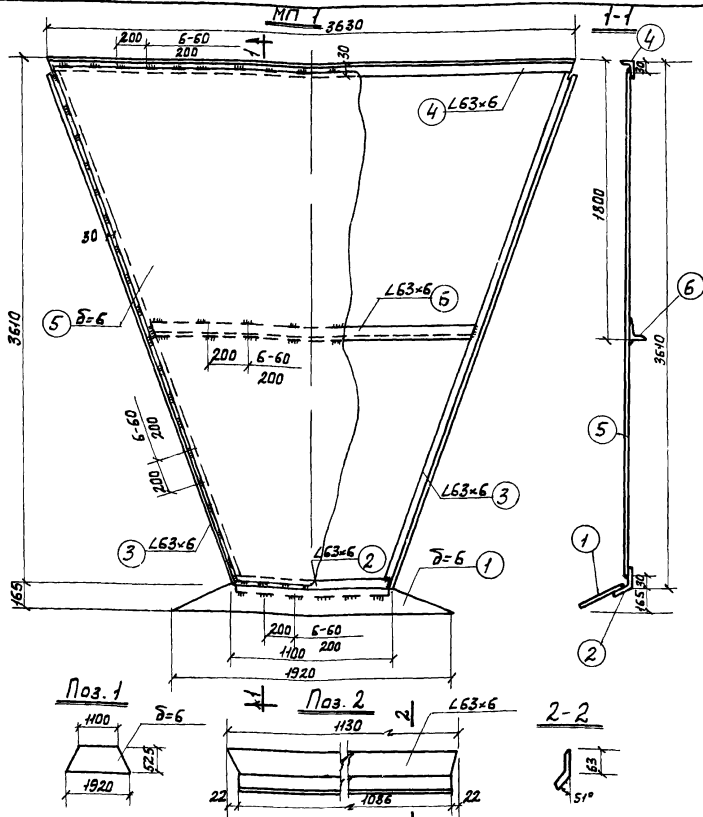
КАНАЛИЗАЦИОННЫЕ СООРУЖЕНИЯ
БИОЛОГИЧЕСКОЙ ОЧИСТКИ СТОЧНЫХ
ВОД ПРОИЗВОДИТЕЛЬНОСТЬЮ
7,0 ТЫС. М³/СУТ.

Блок емкостей.
Металлические конструкции.
Лотки ЛМ 4, ЛМ 5.

Типовой проект
902-2-260

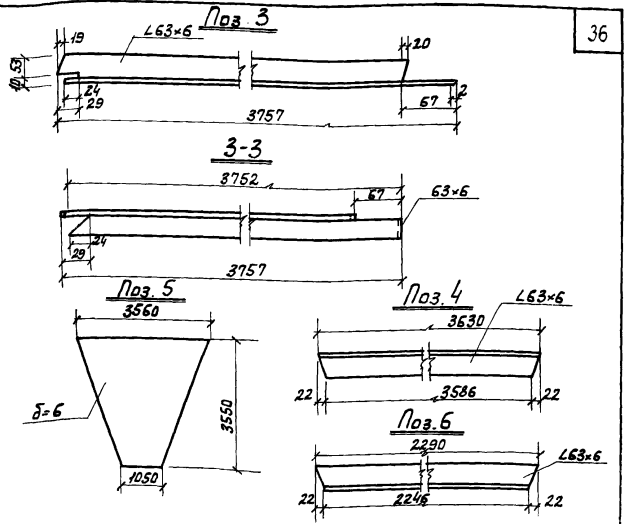
Альбом
V

Лист
КС-V-33



Примечания:

1. Сварку производить в электродами типа Э42А по ГОСТ 49467-60
2. После изготовления в целях предотвращения коррозии на сварные швы и металлические детали перегородки нанести антикоррозийную защиту (см. Проект заявки на право - Яльдон I)



Спецификация стали на одно изделие.

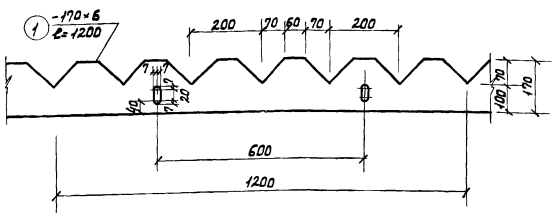
Марка извещ.	№ поз.	Профиль	Длина м. площадь м ²	Кол-во		Масса кг		Примечания
				т	шт	Общая	Всего	
МП 1	1	$\delta=6$	0,78 м ²	1	—	36.8	36.8	Гост 5681-57*
	2	L63x6	1130	1	—	6.5	6.5	Гост 8509-72
	3	L63x6	3757	1	1	21.4	42.8	—
	4	L63x6	3630	1	—	20.8	20.8	—
	5	$\delta=6$	22 м ²	1	—	386.0	386.0	Гост 5681-57*
	6	L63x6	2290	1	—	13.1	13.1	506 0 Гост 8509-72

1974
КАНАЛИЗАЦИОННЫЕ СООРУЖЕНИЯ
БИОЛОГИЧЕСКОЙ ОЧИСТКИ СТОЧНЫХ
ВОД ПРОИЗВОДИТЕЛЬНОСТЬЮ
7,0 ТЫС.М.КУБ/СУТ.

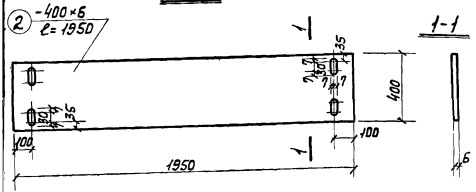
Блок емкостей.
Металлические конструкции.
Перегородка МП 1.

ТИПОВОЙ ПРОЕКТ
902-2-260
АЛЬБОМ
V
ЛИСТ
КГ-IV

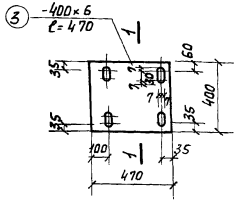
БМ1



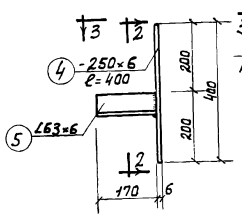
ДМ1



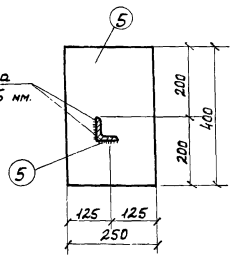
ДМ2



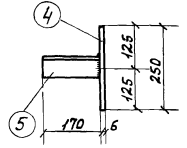
БМ1



2-2



3-3



Спецификация стали на одно изделие.

Марка издел.	№ поз.	Профиль	Длина мм	Кол-во		Масса кг		Примечание
				Т	Н	шт.	Общая Всего	
БМ1 (2шт.)	1	-170x6	1200	1	-	9,6	9,6	Гост 82-57*
							9,6	
ДМ1	2	-400x6	1950	1	-	36,8	36,8	Гост 82-57*
							36,8	
ДМ2	3	-400x6	470	1	-	8,9	8,9	Гост 82-57*
							8,9	
БМ1	4	-250x6	400	1	-	4,7	4,7	Гост 82-70
	5	163x6	170	1	-	1,0	1,0	
							5,7	

Примечания:

1. После изготовления на металлические изделия нанести антикоррозийную защиту (см. пояснительную записку проекта - Альбом I)

1974

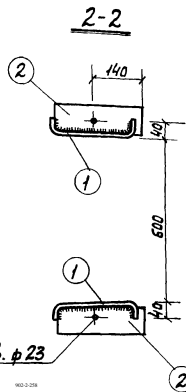
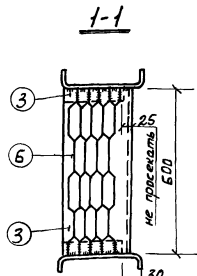
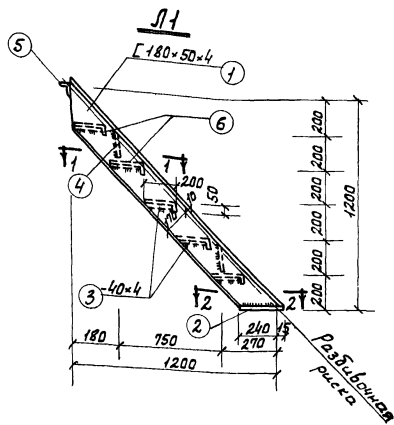
КАНАЛИЗАЦИОННЫЕ СООРУЖЕНИЯ
БИОЛОГИЧЕСКОЙ ОЧИСТКИ СТОЧНЫХ
ВОД ПРОИЗВОДИТЕЛЬНОСТЬЮ
7,0 ТЫС.М.КУБ/СУТ.

Блок емкостей.
Металлические конструкции.
Водослив БМ1, полупогружные доски ДМ1, ДМ2,
балка БМ1.

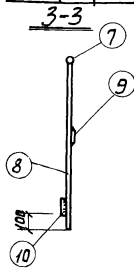
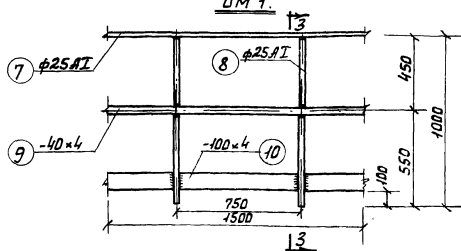
ТИПОВОЙ ПРОЕКТ
902-2- 260

АЛЬБОМ
V

ЛИСТ
КС-V-35



Металлическое ограждение
ОМ 1.



Спецификация стали на одно изделие.

Марка изделия	№ поз.	Профиль	Длина		Кол-во		Масса кг.		Примечания
			мм.	г	н	шт.	Общая	всего	
Л 1	1	Г 180x50x4	1709	1	1	14,2	28,4	2штый профиль Гост 8278-83	
	2	-60x6	255	2	-	0,7	1,4		Гост 103-57*
	3	-40x4	185	10	-	0,2	2,0	Гост 103-57*	
	4	-100x4	172	4	-	0,5	2,0	---	
	5	Л 75x6	700	1	-	4,8	4,8	Гост 8509-72	
	6	-250x5	600	5	-	2,5	12,5	Проектиров. Б.М.Ж. Гост 8706-58	
								51,1	
ОМ 1 (1,5 п.м.)	7	ф 25 АІ	1500	1	-	5,8	5,8	Гост 5781-61*	
	8	ф 25 АІ	1000	2	-	3,9	7,8	Гост 5781-61*	
	9	-40x4	1500	1	-	1,9	1,9	Гост 103-57*	
	10	-100x4	1500	1	-	4,8	4,8	Гост 103-57*	
								20,3	

Примечания:

1. Сварку производить электродами типа Э42 Гост 9467-60.
2. До установки на лестницу и ограждение нанести антикоррозийное покрытие, состав покрытия см. пояснительную записку проекта - Альбом I.

1974

КАНАЛИЗАЦИОННЫЕ СООРУЖЕНИЯ
БИОЛОГИЧЕСКОЙ ОЧИСТКИ СТОЧНЫХ
ВОД ПРОИЗВОДИТЕЛЬНОСТЬЮ
7,0 ТЫС.М³/СУТ.

Блок емкостей,
Металлические конструкции.
Лестница Л1, ограждение ОМ1.

ТИПОВОЙ ПРОЕКТ
902-2-260

АЛЬБОМ
V

ЛИСТ
К-И-36