

КАНАЛИЗАЦИОННЫЕ СООРУЖЕНИЯ БИОЛОГИЧЕСКОЙ ОЧИСТКИ СТОЧНЫХ ВОД, ПРОИЗВОДИТЕЛЬНОСТЬЮ 2,7 ТЫС. М.КУБ / СУТ.

СОСТАВ ПРОЕКТА

Альбом I	Указания по применению (из типового проекта 902-2-260)	
Альбом II	Блок емкостей	Строительная часть. Опалубка и армирование днища. Монтажные схемы. Выборки.
Альбом III	Блок емкостей	Строительная часть. Монолитные железобетонные конструкции (из типового проекта 902-2-260)
Альбом IV	Блок емкостей	Строительная часть. Монтажные узлы. (из типового проекта 902-2-260)
Альбом V	Блок емкостей	Строительная часть. Сварные железобетонные элементы и металлические конструкции (из типового проекта 902-2-260).
Альбом VI	Блок емкостей	Технологическая и электротехническая части.
Альбом VII	Блок емкостей	Нестандартизованное оборудование (из типового проекта 902-2-260)
Альбом VIII	Производственный корпус	Архитектурно-строительная часть (из типового проекта 902-2-260)
Альбом IX	Производственный корпус	Технологическая и санитарно-техническая части (из типового проекта 902-2-260)
Альбом X	Производственный корпус	Электротехническая часть (из типового проекта 902-2-260)
Альбом XI	Производственный корпус	Задание заводу-изготовителю на щит диспетчера (из типового проекта 902-2-260)
Альбом XII	Распределительное устройство	Электротехническая и строительная части (из типового проекта 902-2-260)
Альбом XIII	Камеры, лотки	Технологическая, строительная и электротехническая части (из типового проекта 902-2-260)
Альбом XIV	Заказные спецификации	
Альбом XV	Сметы. Часть 1. Книга 1. Книга 2 (из типового проекта 902-2-260)	
	Часть 2.	
	Часть 3. Книга 1. Книга 2 (из типового проекта 902-2-260)	

ПРИМЕНЕННЫЕ МАТЕРИАЛЫ

Типовой проект	902-2-57/71	Здание решеток с двумя механизированными решетками типа РМВ-1000 (распространяет ЦИП)
Типовой проект	902-2-164	Лоток Вентури. Выпуск III. (распространяет ЦИП)
Типовой проект	902-2-27	Горизонтальные песколовки с круговым движением сточных вод тип I, II, III. (распространяет ЦИП)
Типовой проект	901-3-16/70	Хлораторная на 5 кг. хлора в час. (распространяет Свердловский филиал ЦИП)
Типовой проект	903-1-21/71	Котельная с двумя котлами Универсал-6м тип 3 (распространяет ЦИП)

Утвержден МЖКХ РСФСР
Приказ № 10ТД от 20.06.75г.
Введен в действие институтом
„Гипрокоммунаводоканал“ с 29.12.75г.
Приказ № 74 от 17.11.75г.

13980-02
ЦЕНА 0-60

Разработан государственным
проектным институтом
„Гипрокоммунаводоканал“
МЖКХ РСФСР.

Альбом VI

ЦЕНТРАЛЬНЫЙ ИНСТИТУТ ТИПОВОГО ПРОЕКТИРОВАНИЯ
ГОССТРОЯ СССР

Москва, А-445, Смольная ул. 22

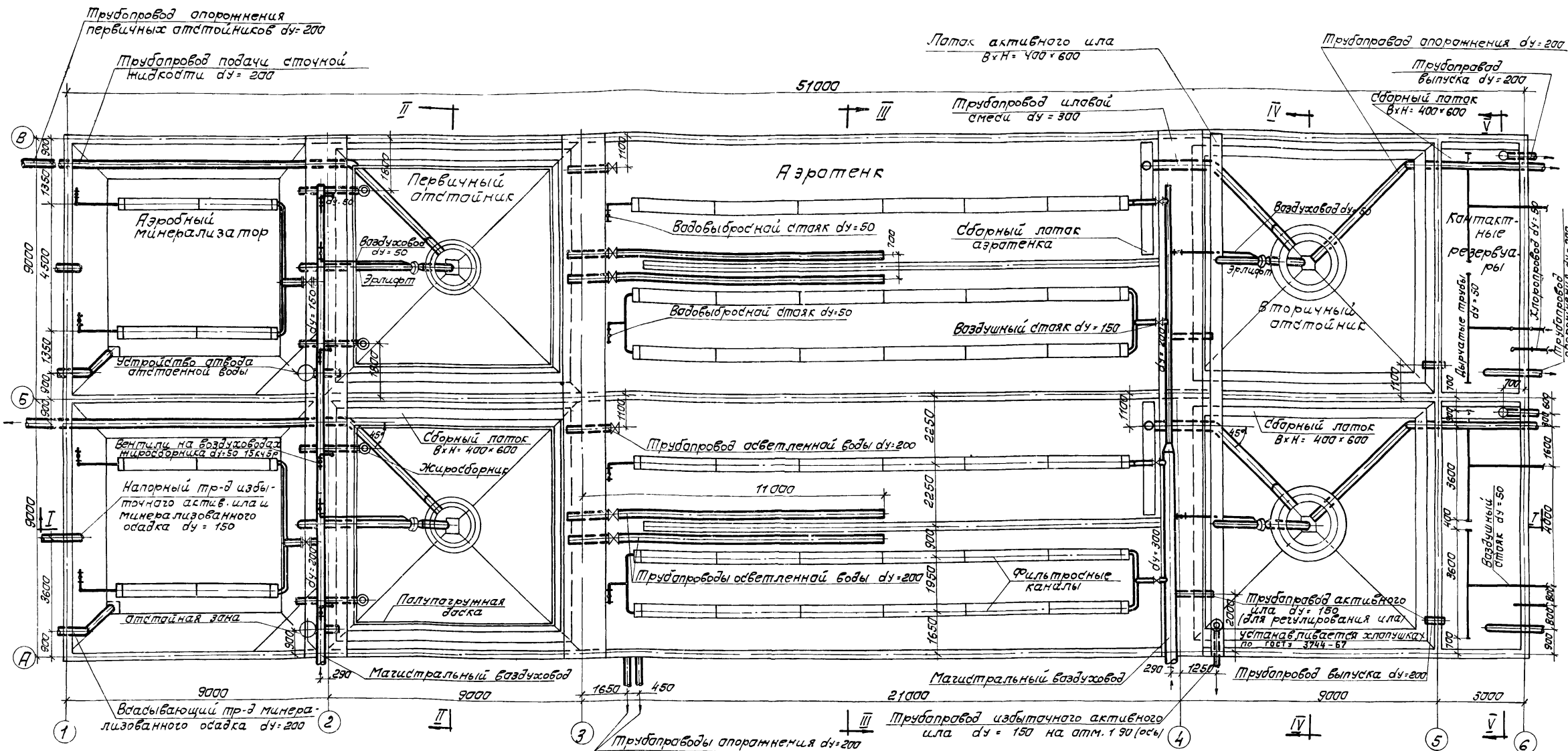
Сдано в печать 1976 года

Заказ № 4406 Тираж 750 экз.

НАИМЕНОВАНИЕ	МАРКА И ЛИСТА	№№ СТР.
Блок емкостей. Содержание альбома.	С-1	2
Блок емкостей. План секций.	ТХ-1	3
Блок емкостей. Разрезы I-I; II-II.	ТХ-2	4
Блок емкостей. Разрезы III-III; IV-IV; V-V. Узлы опор дырчатых труб.	ТХ-3	5
Блок емкостей. План раскладки воздухопроводов	ТХ-4	6
Блок емкостей. Спецификация трубопроводов, арматуры, фасонных частей и оборудования.	ТХ-5	7
Блок емкостей. Электротехническая часть, Схема питания электроventилей. Примерный план площадки с разводкой кабелей и кабелей связи	ЭЛ-1	8
Блок емкостей. Электротехническая часть, Схема питания электроventилей. Примерный план площадки с разводкой кабелей и кабелей связи	ЭЛ-2	9

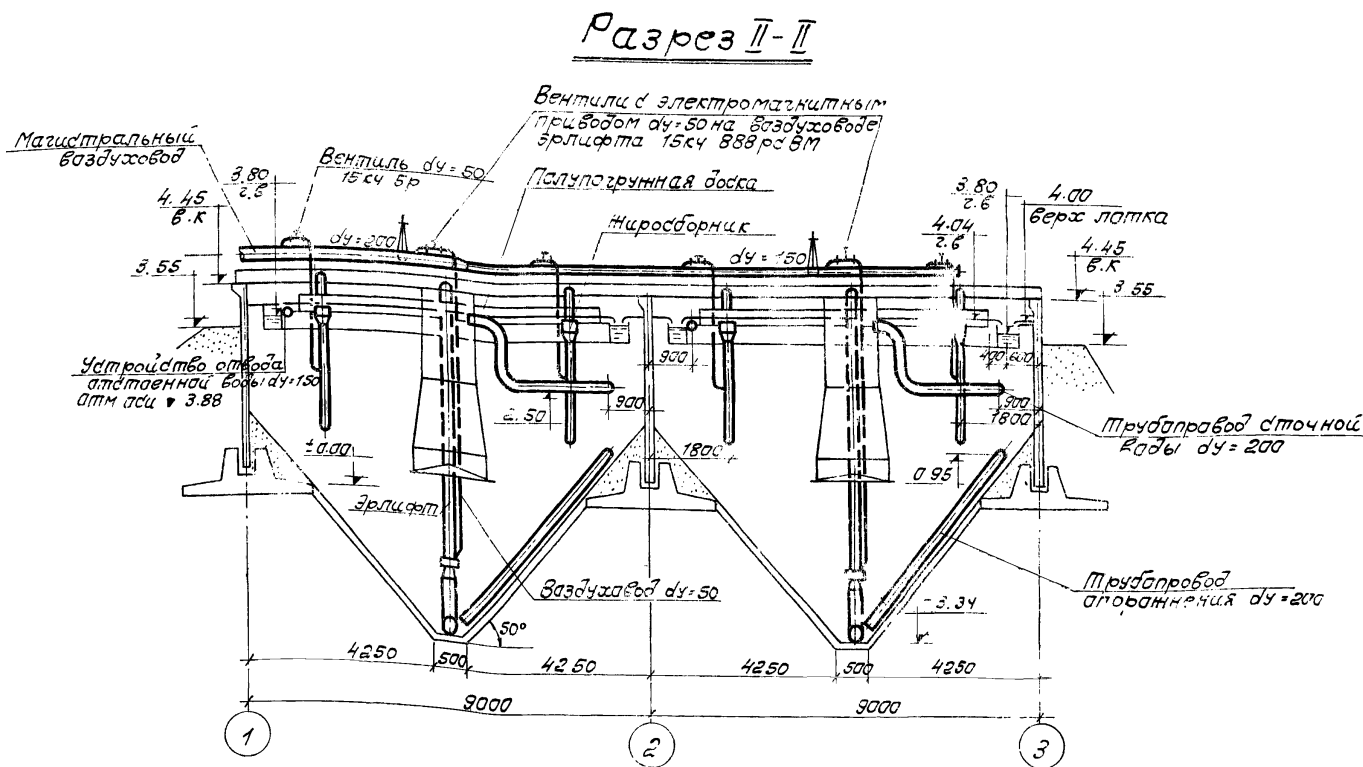
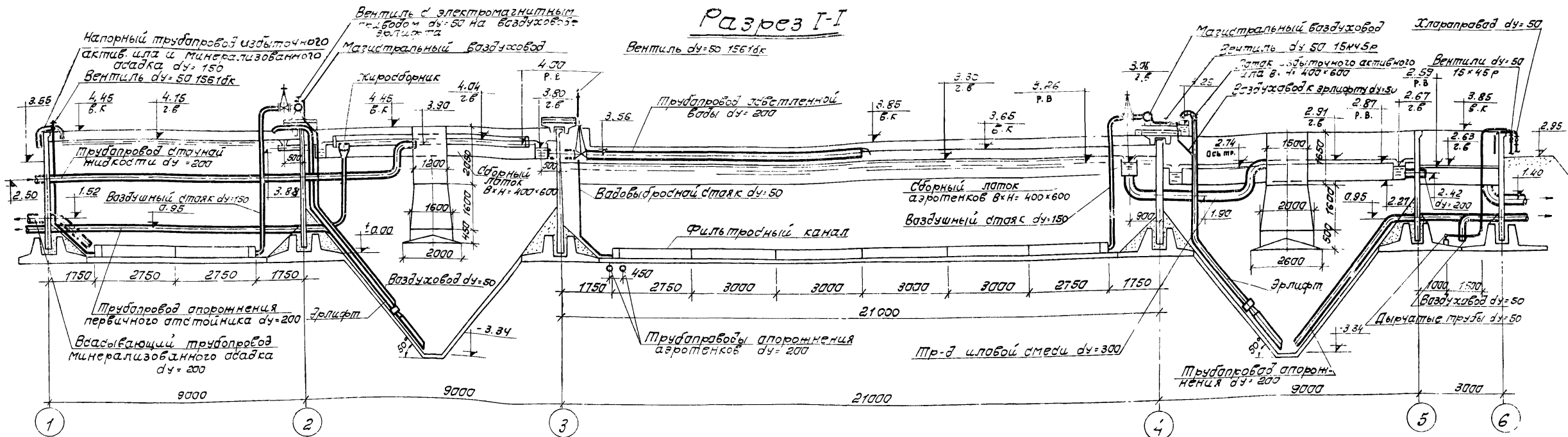
„Типовой проект разработан в соответствии с действующими нормами и правилами и предусматривает мероприятия, обеспечивающие взрывобезопасность и пожаробезопасность при эксплуатации сооружения.
 Главный инженер проекта *В.С.С.* /Зечин/

План



Примечания:

1. На листе представлена компоновка блока емкостей для станции производительностью 2,7 тыс. м³/сутки.
2. Технологическая обвязка блока емкостей для станции производительностью 4,2 и 7,0 тыс. м³/сутки аналогична.
3. Раскладка воздухопроводов и опор для станций производительностью 4,2 и 7,0 тыс. м³/сутки дана соответственно на листах ТХ-4, ТХ-5.



Примечание:

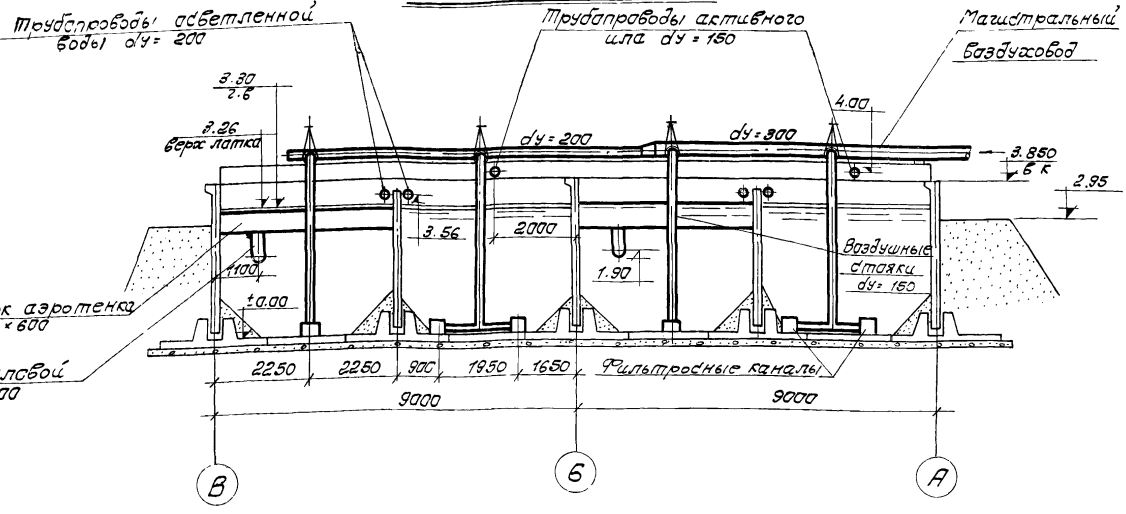
Данный лист смотри совместно с листом ТХ-1.

1974
 КАНАЛИЗАЦИОННЫЕ СООРУЖЕНИЯ
 БИОЛОГИЧЕСКОЙ ОЧИСТКИ СТОЧНЫХ
 ВОД ПРОИЗВОДИТЕЛЬНОСТЬЮ
 2,7 ТЫС.М. КУБ/СУТ

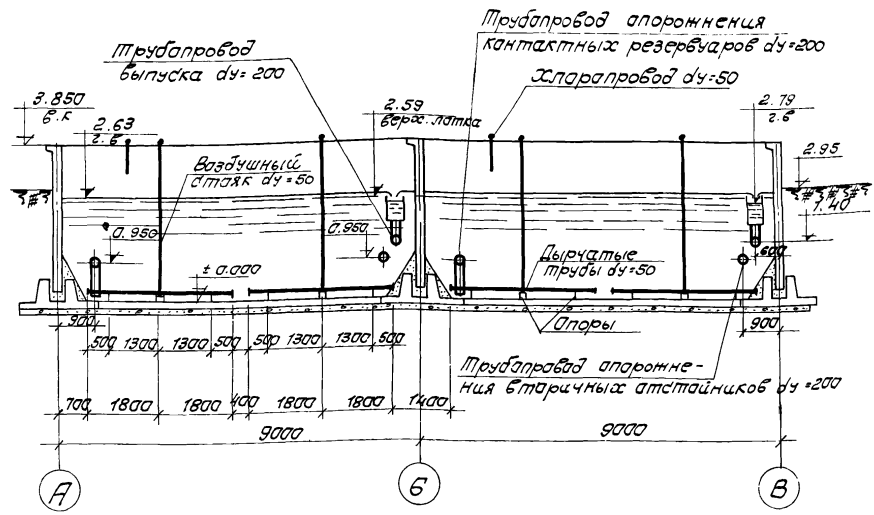
Блок емкостей.
 Разрезь, I-I; II-II.

ТИПОВОЙ ПРОЕКТ 902-2-258	АЛЬБОМ VI	ЛИСТ ТХ-2
-----------------------------	--------------	--------------

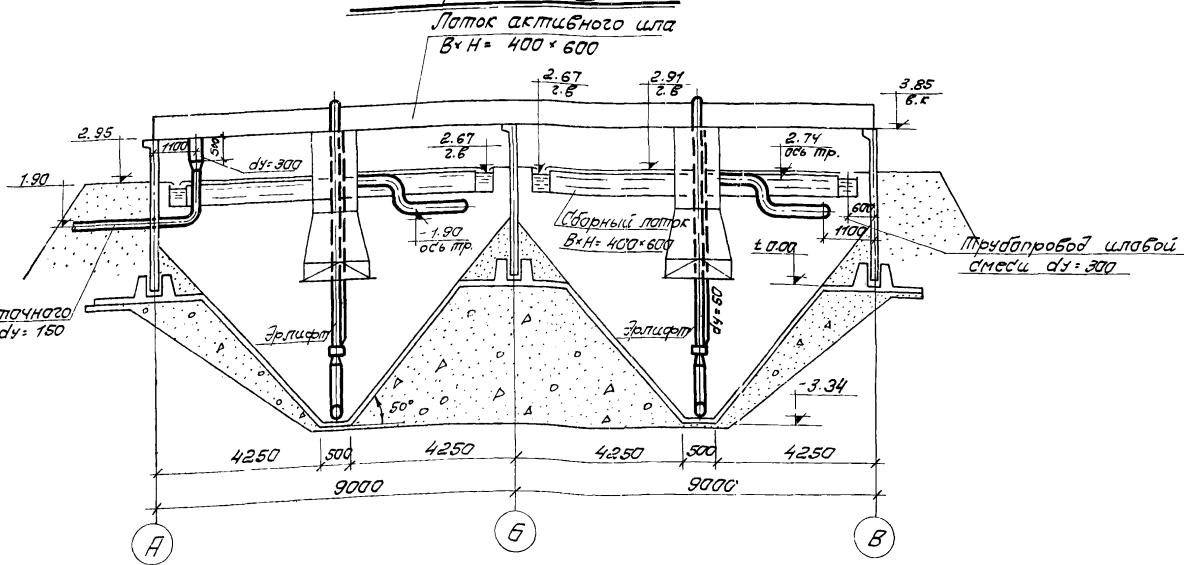
Разрез II-III



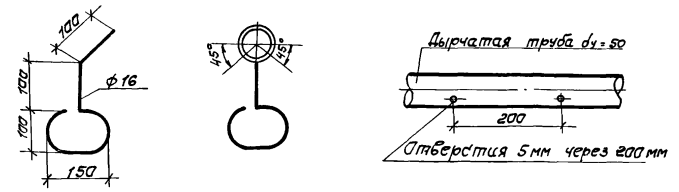
Разрез V-V



Разрез IV-IV



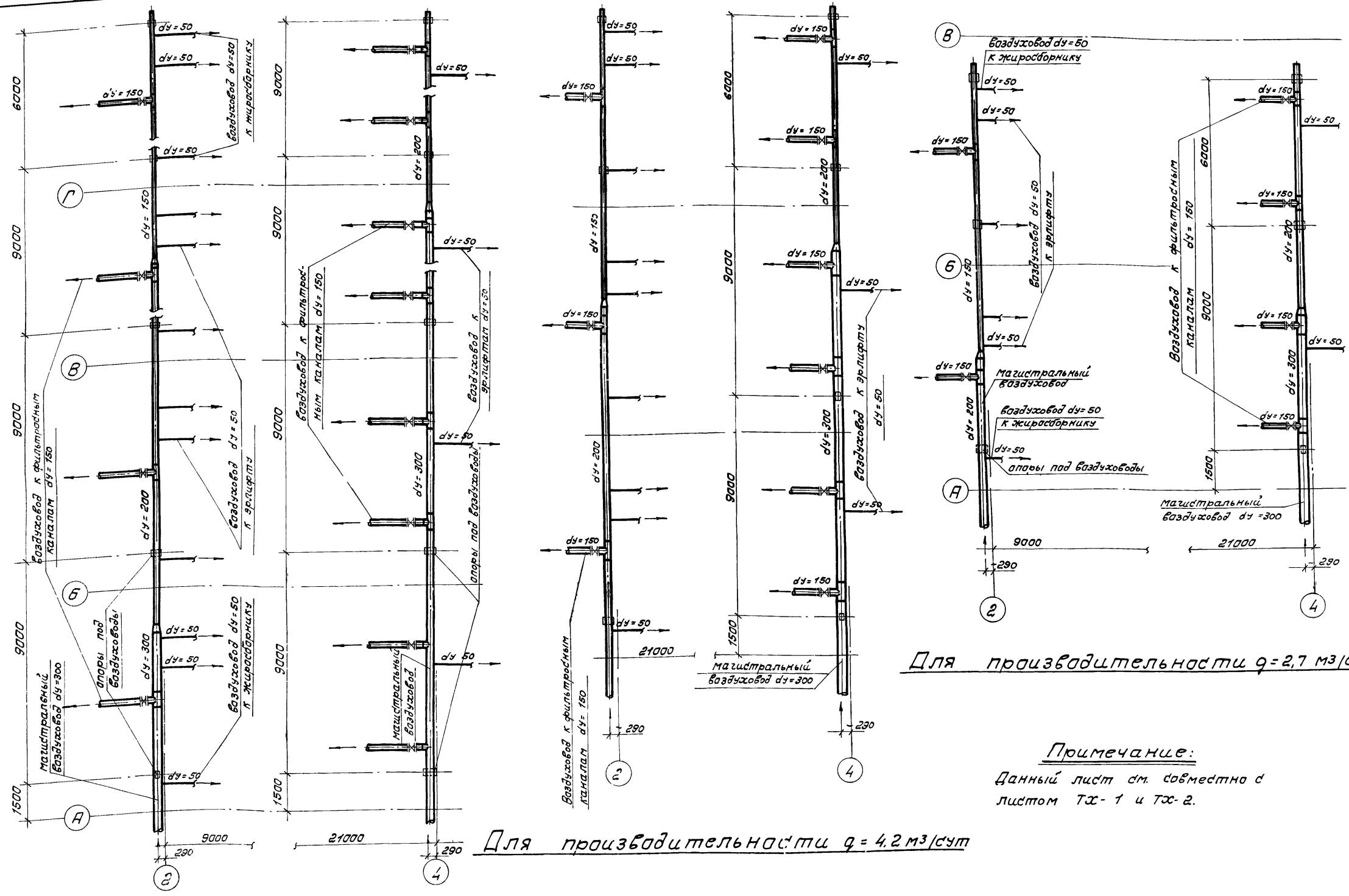
Узлы опор дырчатых труб



Примечания:

1. Данный лист смотри совместно с листом ТХ-1
2. Отверстия дырчатых труб располагаются в шахматном порядке с шагом 200 мм на каждой стороне, из расчета 9 отверстий на один п.м.

1974	КАНАЛИЗАЦИОННЫЕ СООРУЖЕНИЯ БИОЛОГИЧЕСКОЙ ОЧИСТКИ СТОЧНЫХ ВОД ПРОИЗВОДИТЕЛЬНОСТЬЮ 27 ТЫС. М. КУБ/СУТ	Блок емкостей. Разрезы II-III; IV-IV; V-V. Узлы опор дырчатых труб.	ТИПОВОЙ ПРОЕКТ 902-2-258	АЛЬБОМ VI	ЛИСТ ТХ-3
------	--	---	-----------------------------	--------------	--------------



Для производительности $q = 7,0 \text{ м}^3/\text{сут}$

Для производительности $q = 4,2 \text{ м}^3/\text{сут}$

Для производительности $q = 2,7 \text{ м}^3/\text{сут}$

Примечание:
 Данный лист см. совместно с листом ТХ-1 и ТХ-2.

1975	КАНАЛИЗАЦИОННЫЕ СООРУЖЕНИЯ БИОЛОГИЧЕСКОЙ ОЧИСТКИ СТОЧНЫХ ВОД ПРОИЗВОДИТЕЛЬНОСТЬЮ 2,7 тыс. м. куб / сут.	Блок емкостей. План раскладки воздуховодов.	Типовой проект 902-2-258	Альбом VI	Лист ТХ-4
------	--	--	-----------------------------	--------------	--------------

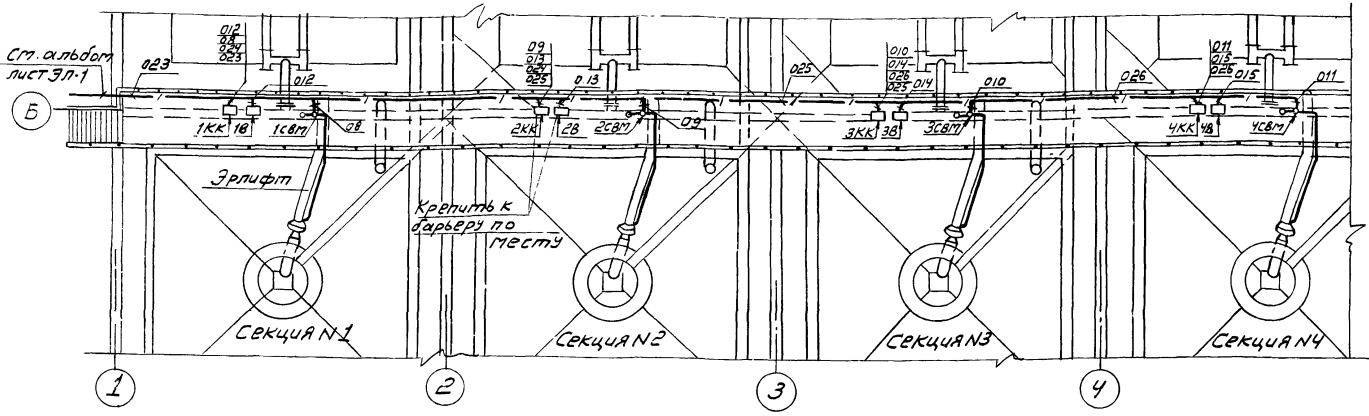
№ п/п	Наименование	Материал	Сд. Узм.	Количество			Вес ед. кг	Общий вес в кг			ГОСТ и технич. чертежей и завод- изготовит.
				Q=2,7 т.м ³ /сут	Q=4,2 т.м ³ /сут	Q=7,0 т.м ³ /сут		Q=2,7 т.м ³ /сут	Q=4,2 т.м ³ /сут	Q=7,0 т.м ³ /сут	
1	2	3	4	5	6	7	8	9	10	11	12
Технологическое оборудование											
1	Трубы d=325x6	Ст	п.м	28.0	45.0	71.0	47.20	1321.6	2124.0	3251	ГОСТ 8732-70
2	" " d=219x6	"	"	158.0	252	343	31.52	4980.16	7943.0	10811.3	
3	" " d=159x6	"	"	65.0	89.0	114	22.64	1471.6	2014.96	2581.16	
4	" " d=57x4	"	"	97.0	140.0	194	5.23	507.31	732.20	1014.62	
5	колена штампованные d _з 300	"	шт	6	8	12	44.8	268.8	358.0	537.6	ГОСТ 17375-72
6	" " d _з 200	"	"	6	8	12	15.7	94.2	125.6	188.4	
7	" " d _з 150	"	"	15	18	30	8.0	120.0	144	240.0	
8	" " d _з 50	"	"	12	18	24	0.62	7.44	11.16	14.88	ГОСТ 17375-72
9	Отвод штампованный 45° d _з 300	"	"	2	3	4	27.5	55.0	82.5	110.0	
10	" " 45° d _з 200	"	"	6	8	12	9.8	58.8	78.4	117.6	
11	" " 45° d _з 150	"	"	2	4	4	4.0	8.0	16.0	16.0	ГОСТ 17378-72
12	Переход косой d _з 400x300	"	"	—	—	1	33.0	—	—	33.0	
13	" " d _з 300x200	"	"	1	1	2	15.3	15.3	15.3	30.6	
14	" " d _з 200x150	"	"	1	1	2	6.6	6.6	6.6	13.2	ГОСТ 8437-63
15	Забивка параллельно осевой осью шпундом d _з 200	Сд.	"	6	9	12	125.0	750	1125	1500.0	
16	" " d _з 150	"	"	6	9	12	77.0	462	—	924	
17	Вентиль запорный сульфонный фланцевый 15кх5р d _з 50	Ст	"	10	15	20	7.8	78	117.0	156	17566-72
18	Вентиль запорный мембранный фл.с эл.магнитным приводом 15кх888рсвм	"	"	2	3	4	11.0	22.0	33.0	44.0	
19	Вентиль запорный мембранный фл.с эл.магнитным приводом 15кх888рсвм	"	"	8	12	16	2.65	21.2	31.80	42.40	18722-73
20	Фланец плоский приварной d _з 200	"	"	10	15	20	4.88	48.8	73.20	97.60	ГОСТ 12827-67
21	" " d _з 150	"	"	12	18	24	3.49	41.88	62.82	83.76	
22	" " d _з 50	"	"	12	18	24	0.95	21.45	17.17	22.75	

1	2	3	4	5	6	7	8	9	10	11	12
23	Дыроустые трубы d _з 57x4	Ст	п.м	16.0	24.0	32.0	5.23	83.68	125.52	167.36	8732-70
24	Трубы полиэтиленовые низкой плотности P _з 6 кгс/см ² d _з 50	Полиэтил.	"	5	7.5	10.0	0.76	3.8	5.7	7.6	МРТУ 6-05-910-67
25	Вентиль запорный фл. для агрессивных сред типа "косва" d _з 50	Винил. пласт.	шт	2	3	4	2.3	4.6	6.9	9.2	ГОСТ 1233-67
26	Фланец стальной P _з 6 кгс/см ² d _з 50	Ст.	"	4	6	8	1.04	4.16	6.24	8.32	
27	Втулка под фланец P _з 6 кгс/см ² d _з 50	Полиэтил.	"	4	6	8	0.052	0.208	0.312	0.416	ГОСТ 1255-67
28	Гайка М 12	Ст	"	40	60	80	0.017	0.68	1.02	1.36	
29	Болт М 12	"	"	40	60	80	0.063	2.52	3.78	5.04	
30	Шайба d _н 50 d _в 23, δ 10 мм	"	"	40	60	80	0.11	4.4	6.6	8.8	ГОСТ 3744-67 Куйбинский-9 Москов. обл.
31	Опора с - 159-95	"	"	2	4	4	1.5	3.0	6.0	6.0	
32	Опора с - 219-95	"	"	8	12	16	4.2	33.6	50.4	67.2	
33	Хлопушки чужакные	Чуг.	"	2	3	4	1.5	3.0	4.5	6.0	ГОСТ 3744-67 Куйбинский-9 Москов. обл.
34	Керамические пластины 300x300x400	Кер.	"	354	531	708	5.0	1770	2655	3540	
35	Лямбда для опор дыроустых труб d = 15 мм	"	п.м.	10	15	20	1.387	13.87	20.80	27.74	—
Механическое оборудование											
36	Эрлифт для первичных отстойников	Ст	шт	2	3	4					
37	Эрлифт для вторичных отстойников	"	"	2	3	4					
38	Центральная труба для первичных отстойников	"	"	2	3	4					
39	Центральная труба для вторичных отстойников	"	"	2	3	4					
40	Жиросборник	Сд.	"	4	6	8					
41	Перегородка отстойной зоны аэрационного сбраживания	Ст	"	2	3	4					
42	Устройство отвода отстаивающей воды	"	"	2	3	4					

Экспликация

Выкопировка из плана площадки очистных сооружений
М1:500

Кол. Паз.	Наименование	Обозначение	Технические данные	Длина	Примечание
По месту					
4 3	Выключатель герметический	ВГПГ12-10	~220В, 10А		
4 4	Вентиль электромагнитный	Э88Р-СРМ	~220В		
4 5	Стойка	П-18	H=1800мм		
4 6	Клеммная коробка	КК-10			



Ст. альбом лист ЭП-1

Кабельный журнал

Маркировка кабеля	Трасса		Проходы через				К а б е л ь					
	Начало	Конец	Трубы				По проекту			Проложено		
			Маркировка	Усл. прох.	Дли. на	Ящики	Марка Напря.	Кол. число жил	Дли. на %	Марка Напря.	Кол. число жил	Дли. на
08	Клеммная коробка 1КК	Электромагнитный вентиль ЭСВМ	08	15	5	Ящики	АПРТО	2x2,5	5			
09	2КК	ЭСВМ	09	15	5	Ящики	АПРТО	2x2,5	5			
010	3КК	ЭСВМ	010	15	5	Ящики	АПРТО	2x2,5	5			
011	4КК	ЭСВМ	011	15	5	Ящики	АПРТО	2x2,5	5			
012	1КК	Выключатель 1В	012	15	5	Ящики	АПРТО	2x2,5	5			
013	2КК	ЭВ	013	15	5	Ящики	АПРТО	2x2,5	5			
014	3КК	ЭВ	014	15	5	Ящики	АПРТО	2x2,5	5			
015	4КК	ЭВ	015	15	5	Ящики	АПРТО	2x2,5	5			
024	1КК	Клеммная коробка 2КК	024	32	10	Ящики	АВВБ	2x4	15			
025	2КК	Клеммная коробка 3КК	025	32	10	Ящики	АВВБ	2x4	15			
026	3КК	Клеммная коробка 4КК	026	32	10	Ящики	АВВБ	2x4	15			

Указания по привязке проекта.

- Настоящий чертеж дан для станций производительностью 2,7; 4,2 и 7,0 тыс. м³/сутки.
- При привязке станции производительностью 4,2 тыс. м³/сутки вычеркнуть:
 - на выкопировке из плана площадки секцию N4 с соответствующей аппаратурой и кабелями.
 - из кабельного журнала кабели с маркировкой 011, 015, 026.
- При привязке станции производительностью 2,7 тыс. м³/сутки вычеркнуть:
 - на выкопировке из плана площадки секцию N3 и N4 с соответствующей аппаратурой и кабелями.
 - из кабельного журнала кабели с маркировкой 010, 011, 014, 015, 025, 026.
- При привязке станции производительностью 7,0 тыс. м³/сутки чертеж не корректируется.
- В экспликации позицию количество привязать в соответствии с производительностью станции.

1974

КАНАЛИЗАЦИОННЫЕ СООРУЖЕНИЯ
БИОЛОГИЧЕСКОЙ ОЧИСТКИ СТОЧНЫХ
ВОД ПРОИЗВОДИТЕЛЬНОСТЬЮ
2,7 ТЫС. М. КУБ/ СУТ.

Блок емкостей,
электротехническая часть. Схема
питания электромагнитных
план площадки с разводкой кабелей и кабелей

Типовой проект Альбом Лист
902-2-258 VI 9А-1

Принципиальная схема управления электроventилями

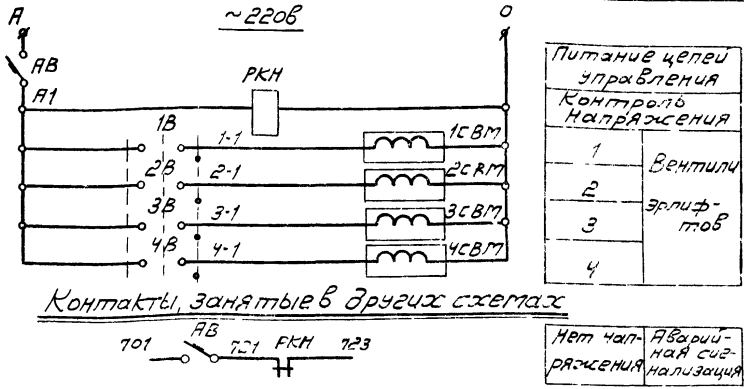
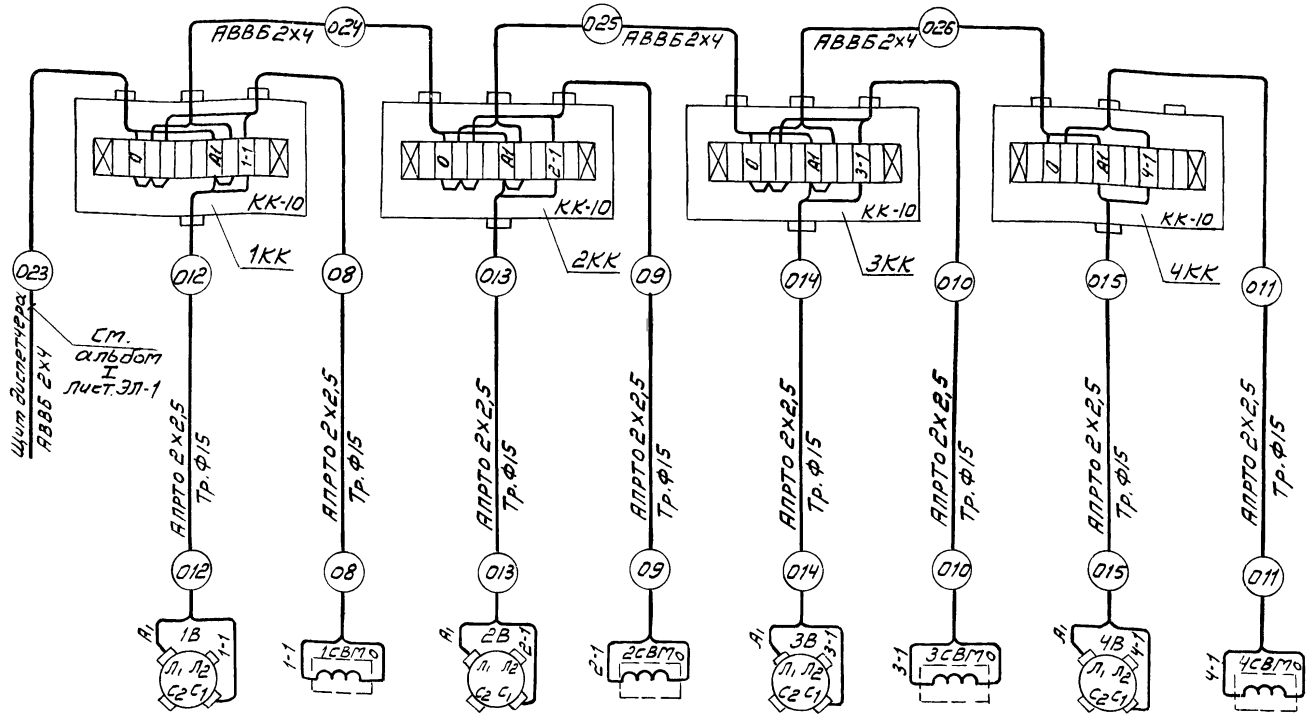


Диаграмма замыканий контактов в 1-4В ВГПМ2-10

Обозначение цепи	Положение контактов	Положение рукоятки		
		0	I	II
C2-12		-	X	-
C1-17		-	X	-

Экспликация					
Кол	Поз	Наименование	Обозначение	Технические данные	Примечание
I Щит Электрера в производственном корпусе					
1	1	Автомат	АП50-2М	К-2.5а	
1	2	Реле промежуточные	ПЗ-21	~220В	
II По месту					
4	3	Выключатель герметический	ВГПМ2-10	~220В, 10а	
4	4	Вентиль электромагнит	888р-СВМ	~220В	
4	5	Стойка	П-18	H=1800мм	
4	6	Клеммная коробка	КК-10		

Схема внешних соединений электрооборудования



Указания по привязке проекта.

- Настоящий чертеж дан для станций производительностью 2,7; 4,2 и 7,0 тыс. м³/сутки.
- При привязке станций производительностью 4,2 тыс. м³/сутки вычеркнуть:
 - из принципиальной схемы цепь и аппаратуру относящуюся к 4СВМ.
 - из схемы соединений 4КК с соответствующей аппаратурой и кабелями.
- При привязке станций производительностью 2,7 тыс. м³/сутки вычеркнуть:
 - из принципиальной схемы цепи и аппаратуру относящуюся к 3СВМ и 4СВМ.
 - из схемы соединений 3КК и 4КК с соответствующей аппаратурой и кабелями.
- При привязке станций производительностью 7,0 тыс. м³/сутки чертеж не корректируется.
- В экспликации позицию количество привязать в соответствии с производительностью.

1974	КАНАЛИЗАЦИОННЫЕ СООРУЖЕНИЯ БИОЛОГИЧЕСКОЙ ОЧИСТКИ СТОЧНЫХ ВОД ПРОИЗВОДИТЕЛЬНОСТЬЮ 2,7 ТЫС. М. КУБ / СУТ.	Блок емкостей. Электротехническая часть. Схема питания электроventилей. Примерный план площадки с разводкой кабелей и кабелей	Типовой проект 902-2-258	Альбом VI	Лист ЭЛ-2
------	---	---	--------------------------	-----------	-----------