

ТИПОВОЙ ПРОЕКТ
41Б-1-260.92

АДМИНИСТРАТИВНО-БЫТОВОЙ
КОРПУС
НА 150 ЧЕЛ.
АЛЬБОМ II

АР	АРХИТЕКТУРНЫЕ РЕШЕНИЯ	СТР. 3-23
ТМ	ТЕХНОЛОГИЧЕСКИЕ РЕШЕНИЯ	СТР. 24-25
КЖ	КОНСТРУКЦИИ ЖЕЛЕЗОБЕТОННЫЕ	СТР. 26-37

25469-02

Отпускная цена
на момент реализации
указана в смете-накладной

ТИПОВОЙ ПРОЕКТ

41Б-1-260.92

АДМИНИСТРАТИВНО-БЫТОВОЙ
КОРПУС

НА 150 ЧЕЛ.

АЛЬБОМ II

ПЕРЕЧЕНЬ АЛЬБОМОВ

Альбом I	ПЗ	Общая пояснительная записка
Альбом II	АР	Архитектурные решения
	ТМ	Технологические решения
	КЖ	Конструкции железобетонные
Альбом III	ОВ	Отопление и вентиляция
	ВК	Внутренний водопровод и канализация
	ЭМ	Силовое электрооборудование
	ЭО	Электрическое освещение
	АП	Автоматизация
	СС	Связь и сигнализация
	ПС.ДС	Пожарная и шумовая сигнализация
Альбом IV	СО	Спецификации оборудования
Альбом V	ВМ	Ведомости потребности в материалах
Альбом VI	СМ	Сметы

РАЗРАБОТАН:

ЦНИИПРОМЗДАНИИ

Зам. директора института
Зав. отделом реконструкции
Главный инженер проекта
ГИПРОРБХОЗОМ
Главный инженер института
Главный инженер проекта

[Подписи]
В.В.Быков
Б.Л.Валкин
М.Е.Ланда
А.И.Семотов
В.И.Донской

Утвержден и введен в действие
ЦНИИПРОМЗДАНИИ с 03.01.93 г.

Приказ № 63 от 11.08.92 г.

Содержание альбома

Марка	Наименование	Стр.
	Содержание альбома	2
	Архитектурные решения.	
АА-1	Общие данные (начало)	3
АА-2	Общие данные (продолжение)	4
АА-3	Общие данные (окончание)	5
АА-4	План 1-го этажа на отм. 0,000	6
АА-5	План 2-го этажа на отм. 2,800	7
АА-6	План 3-го этажа на отм. 5,600	8
АА-7	Разрезы 1-1, 2-2. План выхода на кровлю и вентиляторы на отм. 8,400.	9
АА-8	План кровли. Разрез 3-3. Узлы.	10
АА-9	Фасады 1-Г, Г-А	11
АА-10	Фасады Г-1, А-Г	12
АА-11	Планы полов. Экспликация полов.	13
АА-12	Схема расположения сборных перегородок 1-го этажа.	14
АА-13	Схема расположения сборных перегородок 2-го этажа.	15
АА-14	Схема расположения сборных перегородок 3-го этажа.	16
АА-15	План отверстий в стенах и перегородках 1-го этажа.	17
АА-16	План отверстий в стенах и перегородках 2-го этажа.	18
АА-17	План отверстий в стенах и перегородках 3-го этажа и на отм. 8,400.	19
АА-18	Венткамеры. Узлы и детали.	20
АА-19	Защитные рамы ЯМ-1+ЯМ-4, решетка для вытягивания наг. МР-1. Узлы.	21
АА-20	Оконные блоки ОБ-1, ОБ-2.	22
АА-21	Технологические чертежи столовой - раздаточной на 25 посад. мест.	23
	Технологические решения	
ТМ-1	Лаборатория. Общие данные. План расположения оборудования.	24
ТМ-2	Лаборатория. Спецификация	25

Марка	Наименование	Стр.
	Конструкции железобетонные	
КЖ-1	Общие данные (начало)	26
КЖ-2	Общие данные (окончание)	27
КЖ-3	Схема расположения фундаментных плит и фундаментных блоков	28
КЖ-4	Сечения 1-1+Б-Б.	29
КЖ-5	Схема расположения подпольных каналов	30
КЖ-6	Схема расположения панелей перекрытий над 1 этажом.	31
КЖ-7	Схема расположения панелей перекрытий над 2 этажом.	32
КЖ-8	Схемы расположения панелей перекрытий над 3 и технич. этажами.	33
КЖ-9	Монолитные участки МЧ1, МЧ2, МЧ3	34
КЖ-10	Схема расположения подвесных потолков 1 и 2 этажей. Фрагмент 1.	35
КЖ-11	Схема расположения подвесных потолков 3 этажа. Разрезы 1-1, 2-2.	36
КЖ-12	Схема расположения элементов каркаса пан 1	37

Ведомость основных комплектов рабочих чертежей

Обозначение	Наименование	Примечание
416-1-260.92-13	Общая пояснительная записка	Листом I
416-1-260.92-14	Технологические решения	Листом II
416-1-260.92-AP	Архитектурные решения	Листом II
416-1-260.92-КН	Конструкции железобетонные	Листом I
416-1-260.92-08	Отопление и вентиляция	Листом III
416-1-260.92-8К	Внутренние водопровод канализация	Листом III
416-1-260.92-ЭМ	Силовое электрооборудование	Листом III
416-1-260.92-30	Электрическое освещение	Листом II
416-1-260.92-411	Автоматизация производства	Листом III
416-1-260.92-СС	Связь и сигнализация	Листом III
416-1-260.92-ПС.СС	Пожарная и охранная сигнализация	Листом III
416-1-260.92-СО	Сборник спецификации оборудования	Листом IV
416-1-260.92-ВУ	Ведомости потребности в материалах	Листом V
416-1-260.92-С	Сметы	Листом VI

Ведомость спецификации

Лист	Наименование	Примечание
AP-2	Спецификация элементов заполнения проемов	
AP-9	Спецификация заполнения оконных проемов	
AP-12	Спецификация сборных гипсобетонных перегородок 1 этажа	
AP-13	Спецификация сборных гипсобетонных перегородок 2 этажа	
AP-14	Спецификация сборных гипсобетонных перегородок 3 этажа	
AP-19	Спецификация материалов к листу AP-19	
AP-20	Спецификация материалов к листу AP-20	

Ведомость ссылочных и прилагаемых документов

Обозначение	Наименование	Примечание
	ссылочные документы	
1.136-10	Двери деревянные внутренние для жилых и общественных зданий	
1.136.5-19	Двери деревянные наружные для жилых и общественных зданий	
1.236-5, вып.2	Противопожарные двери общественных зданий	
1.136.5-23, вып.2	Окна и балконные двери деревянные для жилых зданий	
1.136.5-24, вып.1	Положенье деревянные доски для жилых и общественных зданий	
1.038.1-1, вып.1, вып.6	Перемишки железобетонные	
2.244-1, вып.4	Полы	
1.131.9-21	Ламели перегородок гипсобетонные для жилых зданий	
2.230-1, вып.5	Перегородки из мелкоячеистых материалов, гипсобетонные и стальные	
2.230-2, вып.1	Детали стен и перегородок общественных зданий	
2.230-2, вып.1	Детали примыкания оконных и дверных блоков в общественных зданиях	
2.260-1, вып.3	Бесчердачные жемитированные покрытия красочно-панельных зданий	
3.006.1-2.87, вып.2	Плиты, опорные подушки, рабочие чертежи	
1.400-15	Унифицированные закладные изделия железобетонных конструкций для крепления технологических коммуникаций и устройств	
	Прилагаемые документы	
AP.СО	Спецификация оборудования столовой-раздаточной на 25 посадочных мест	Листом II
AP.СО	Спецификация герметического оборудования	Листом II
ВМ	Ведомости потребности в материалах	Листом I

Основные строительные показатели

№ п/п	Наименование	Ед. изм.	Кол-во
1	Площадь застройки	м ²	526,3
2	Общая площадь	м ²	1165,0
3	Строительный объем	м ³	4664,8

Ведомость основных комплектов рабочих чертежей марки AP

Лист	Наименование	Примечание
AP-1	Общие данные (начало)	
AP-2	Общие данные (продолжение)	
AP-3	Общие данные (окончание)	
AP-4	План 1 этажа на отп. 0,000	
AP-5	План 2 этажа на отп. 2,800	
AP-6	План 3 этажа на отп. 5,600	
AP-7	Разрезы 1-1'; 2-2. План вилгоода на кровлю и венткамеры на отп. 8,400	
AP-8	План кровли. Разрез 3-3. Узлы	
AP-9	Фасады 1-4'; Г-Г	
AP-10	Фасады 4-1'; А-А	
AP-11	План полов. Эскалация полов.	
AP-12	Схема расположения сборных перегородок 1 ^{го} этажа	
AP-13	Схема расположения сборных перегородок 2 ^{го} этажа	
AP-14	Схема расположения сборных перегородок 3 ^{го} этажа	
AP-15	План отверстий в стенах и перегородках 1 ^{го} этажа	
AP-16	План отверстий в стенах и перегородках 2 ^{го} этажа	
AP-17	План отверстий в стенах и перегородках 3 ^{го} этажа и на отп. 8,400	
AP-18	Венткамеры. Узлы и детали.	
AP-19	Закладные рамы РМ-1 и РМ-4. Решетка для четырехных ног МР-1. Узлы.	
AP-20	Оконные блоки ОВ-1, ОВ-2.	
AP-21	Технологические чертежи столовой-раздаточной на 25 посадочных мест.	

Привязан:

Изм. N

416-1-260.92 AP

Рабочий проект разработан в соответствии с действующими нормами и правилами и предусматривает мероприятия, обеспечивающие взрывопожарную и пожарную безопасность при эксплуатации здания.
Главный инженер проекта (Планка)

Заб. орг. Балтийск	Администрация-бытовой корпус на 150 человек	Страницы	Лист	Листов
Н.Контр. Абдеев		РП	1	21
Г.ИП. Ланда		Общие данные (на ч. 10)		
Э.Контр. Минеральн.		ЦНИИПРОМЗДА III		
Заб. орг. Абдеев				
Э.И.М. Кудряков				

Альбом II

Ведомость перемычек		Ведомость перемычек		Ведомость перемычек		Ведомость перемычек		Спецификация заполнения проемов																																																																																																																																																																																																																																			
Марка поз.	Схема сечения	Марка поз.	Схема сечения	Марка поз.	Схема сечения	Марка поз.	Схема сечения	Марка, поз.	Обозначение	Наименование	Кол.	Масса, кг	Примечание																																																																																																																																																																																																																														
пр1		пр8		пр15		пр21		<table border="1"> <thead> <tr> <th colspan="6">Спецификация заполнения проемов</th> </tr> <tr> <th>Марка, поз.</th> <th>Обозначение</th> <th>Наименование</th> <th>Кол.</th> <th>Масса, кг</th> <th>Примечание</th> </tr> </thead> <tbody> <tr> <td colspan="6"><u>Перемычки</u></td> </tr> <tr> <td>1</td> <td>1.038.1-1 вып.6</td> <td>1ПФ 10-2</td> <td>1</td> <td>60</td> <td></td> </tr> <tr> <td>2</td> <td>1.038.1-1 вып.6</td> <td>1ПФ 13-2</td> <td>6</td> <td>80</td> <td></td> </tr> <tr> <td>3</td> <td>1.038.1-1 вып.6</td> <td>1ПФ 14-4</td> <td>2</td> <td>85</td> <td></td> </tr> <tr> <td>4</td> <td>1.038.1-1 вып.6</td> <td>1ПФ 17-5</td> <td>57</td> <td>103</td> <td></td> </tr> <tr> <td>5</td> <td>1.038.1-1 вып.6</td> <td>1ПФ 19-6</td> <td>4</td> <td>120</td> <td></td> </tr> <tr> <td>6</td> <td>1.038.1-1 вып.6</td> <td>2ПФ 25-8</td> <td>3</td> <td>210</td> <td></td> </tr> <tr> <td>7</td> <td>1.038.1-1 вып.6</td> <td>2ПФ 30-8</td> <td>1</td> <td>255</td> <td></td> </tr> <tr> <td>8</td> <td>1.038.1-1, вып.1</td> <td>1ПБ 10-1</td> <td>20</td> <td>20</td> <td></td> </tr> <tr> <td>9</td> <td>1.038.1-1, вып.1</td> <td>2ПБ 13-1</td> <td>41</td> <td>54</td> <td></td> </tr> <tr> <td>10</td> <td>1.038.1-1 вып.1</td> <td>2ПБ 16-2</td> <td>5</td> <td>65</td> <td></td> </tr> <tr> <td>11</td> <td>1.038.1-1 вып.1</td> <td>2ПБ 19-3</td> <td>102</td> <td>81</td> <td></td> </tr> <tr> <td>12</td> <td>1.038.1-1 вып.1</td> <td>2ПБ 25-3</td> <td>18</td> <td>103</td> <td></td> </tr> <tr> <td>13</td> <td>1.038.1-1 вып.1</td> <td>2ПБ 29-4</td> <td>10</td> <td>120</td> <td></td> </tr> <tr> <td>14</td> <td>1.038.1-1 вып.1</td> <td>3ПБ 13-3У</td> <td>44</td> <td>85</td> <td>см. примеч.</td> </tr> <tr> <td>15</td> <td>1.038.1-1 вып.1</td> <td>3ПБ 16-3У</td> <td>59</td> <td>102</td> <td>То же</td> </tr> <tr> <td>16</td> <td>1.038.1-1 вып.1</td> <td>3ПБ 18-3У</td> <td>28</td> <td>119</td> <td>---</td> </tr> <tr> <td>17</td> <td>1.038.1-1 вып.1</td> <td>5ПБ 18-2У</td> <td>1</td> <td>250</td> <td>---</td> </tr> <tr> <td>18</td> <td>1.038.1-1 вып.1</td> <td>5ПБ 21-2У</td> <td>53</td> <td>287</td> <td>---</td> </tr> <tr> <td>19</td> <td>1.038.1-1 вып.1</td> <td>5ПБ 24-3У</td> <td>2</td> <td>345</td> <td>---</td> </tr> <tr> <td colspan="6"><u>Дверные блоки</u></td> </tr> <tr> <td>1</td> <td>1.136-10</td> <td>Дверной блок ДГ 21-7</td> <td>15</td> <td></td> <td></td> </tr> <tr> <td>2</td> <td>1.136-10</td> <td>Дверной блок ДГ 21-7У</td> <td>11</td> <td></td> <td></td> </tr> <tr> <td>3</td> <td>1.136-10</td> <td>Дверной блок ДГ 21-7Б</td> <td>6</td> <td></td> <td></td> </tr> <tr> <td>4</td> <td>1.136-10</td> <td>Дверной блок ДГ 21-7Ж</td> <td>3</td> <td></td> <td></td> </tr> <tr> <td>5</td> <td>1.136-10</td> <td>Дверной блок ДГ 21-10</td> <td>35</td> <td></td> <td></td> </tr> <tr> <td>6</td> <td>1.136-10</td> <td>Дверной блок ДГ 21-10У</td> <td>13</td> <td></td> <td></td> </tr> <tr> <td>7</td> <td>1.136-10</td> <td>Дверной блок ДГ 21-10У</td> <td>3</td> <td></td> <td></td> </tr> <tr> <td>8</td> <td>1.136-10</td> <td>Дверной блок ДГ 21-10У</td> <td>2</td> <td></td> <td></td> </tr> <tr> <td>9</td> <td>1.136-10</td> <td>Дверной блок ДГ 21-13</td> <td>5</td> <td></td> <td></td> </tr> <tr> <td>10</td> <td>1.136-10</td> <td>Дверной блок ДГ 21-13У</td> <td>2</td> <td></td> <td></td> </tr> <tr> <td>11</td> <td>1.136.5-19</td> <td>Дверной блок ДГ 21-15А</td> <td>6</td> <td></td> <td></td> </tr> <tr> <td>12</td> <td>1.136.5-19</td> <td>Дверной блок ДГ 21-15В</td> <td>2</td> <td></td> <td></td> </tr> <tr> <td>13</td> <td>1.136.5-19</td> <td>Дверной блок ДГ 16-9Г</td> <td>1</td> <td></td> <td></td> </tr> <tr> <td>14</td> <td>1.236-5, вып.2</td> <td>Дверной блок ДД 2.07</td> <td>3</td> <td></td> <td></td> </tr> </tbody> </table>						Спецификация заполнения проемов						Марка, поз.	Обозначение	Наименование	Кол.	Масса, кг	Примечание	<u>Перемычки</u>						1	1.038.1-1 вып.6	1ПФ 10-2	1	60		2	1.038.1-1 вып.6	1ПФ 13-2	6	80		3	1.038.1-1 вып.6	1ПФ 14-4	2	85		4	1.038.1-1 вып.6	1ПФ 17-5	57	103		5	1.038.1-1 вып.6	1ПФ 19-6	4	120		6	1.038.1-1 вып.6	2ПФ 25-8	3	210		7	1.038.1-1 вып.6	2ПФ 30-8	1	255		8	1.038.1-1, вып.1	1ПБ 10-1	20	20		9	1.038.1-1, вып.1	2ПБ 13-1	41	54		10	1.038.1-1 вып.1	2ПБ 16-2	5	65		11	1.038.1-1 вып.1	2ПБ 19-3	102	81		12	1.038.1-1 вып.1	2ПБ 25-3	18	103		13	1.038.1-1 вып.1	2ПБ 29-4	10	120		14	1.038.1-1 вып.1	3ПБ 13-3У	44	85	см. примеч.	15	1.038.1-1 вып.1	3ПБ 16-3У	59	102	То же	16	1.038.1-1 вып.1	3ПБ 18-3У	28	119	---	17	1.038.1-1 вып.1	5ПБ 18-2У	1	250	---	18	1.038.1-1 вып.1	5ПБ 21-2У	53	287	---	19	1.038.1-1 вып.1	5ПБ 24-3У	2	345	---	<u>Дверные блоки</u>						1	1.136-10	Дверной блок ДГ 21-7	15			2	1.136-10	Дверной блок ДГ 21-7У	11			3	1.136-10	Дверной блок ДГ 21-7Б	6			4	1.136-10	Дверной блок ДГ 21-7Ж	3			5	1.136-10	Дверной блок ДГ 21-10	35			6	1.136-10	Дверной блок ДГ 21-10У	13			7	1.136-10	Дверной блок ДГ 21-10У	3			8	1.136-10	Дверной блок ДГ 21-10У	2			9	1.136-10	Дверной блок ДГ 21-13	5			10	1.136-10	Дверной блок ДГ 21-13У	2			11	1.136.5-19	Дверной блок ДГ 21-15А	6			12	1.136.5-19	Дверной блок ДГ 21-15В	2			13	1.136.5-19	Дверной блок ДГ 16-9Г	1			14	1.236-5, вып.2	Дверной блок ДД 2.07	3		
Спецификация заполнения проемов																																																																																																																																																																																																																																											
Марка, поз.	Обозначение	Наименование	Кол.	Масса, кг	Примечание																																																																																																																																																																																																																																						
<u>Перемычки</u>																																																																																																																																																																																																																																											
1	1.038.1-1 вып.6	1ПФ 10-2	1	60																																																																																																																																																																																																																																							
2	1.038.1-1 вып.6	1ПФ 13-2	6	80																																																																																																																																																																																																																																							
3	1.038.1-1 вып.6	1ПФ 14-4	2	85																																																																																																																																																																																																																																							
4	1.038.1-1 вып.6	1ПФ 17-5	57	103																																																																																																																																																																																																																																							
5	1.038.1-1 вып.6	1ПФ 19-6	4	120																																																																																																																																																																																																																																							
6	1.038.1-1 вып.6	2ПФ 25-8	3	210																																																																																																																																																																																																																																							
7	1.038.1-1 вып.6	2ПФ 30-8	1	255																																																																																																																																																																																																																																							
8	1.038.1-1, вып.1	1ПБ 10-1	20	20																																																																																																																																																																																																																																							
9	1.038.1-1, вып.1	2ПБ 13-1	41	54																																																																																																																																																																																																																																							
10	1.038.1-1 вып.1	2ПБ 16-2	5	65																																																																																																																																																																																																																																							
11	1.038.1-1 вып.1	2ПБ 19-3	102	81																																																																																																																																																																																																																																							
12	1.038.1-1 вып.1	2ПБ 25-3	18	103																																																																																																																																																																																																																																							
13	1.038.1-1 вып.1	2ПБ 29-4	10	120																																																																																																																																																																																																																																							
14	1.038.1-1 вып.1	3ПБ 13-3У	44	85	см. примеч.																																																																																																																																																																																																																																						
15	1.038.1-1 вып.1	3ПБ 16-3У	59	102	То же																																																																																																																																																																																																																																						
16	1.038.1-1 вып.1	3ПБ 18-3У	28	119	---																																																																																																																																																																																																																																						
17	1.038.1-1 вып.1	5ПБ 18-2У	1	250	---																																																																																																																																																																																																																																						
18	1.038.1-1 вып.1	5ПБ 21-2У	53	287	---																																																																																																																																																																																																																																						
19	1.038.1-1 вып.1	5ПБ 24-3У	2	345	---																																																																																																																																																																																																																																						
<u>Дверные блоки</u>																																																																																																																																																																																																																																											
1	1.136-10	Дверной блок ДГ 21-7	15																																																																																																																																																																																																																																								
2	1.136-10	Дверной блок ДГ 21-7У	11																																																																																																																																																																																																																																								
3	1.136-10	Дверной блок ДГ 21-7Б	6																																																																																																																																																																																																																																								
4	1.136-10	Дверной блок ДГ 21-7Ж	3																																																																																																																																																																																																																																								
5	1.136-10	Дверной блок ДГ 21-10	35																																																																																																																																																																																																																																								
6	1.136-10	Дверной блок ДГ 21-10У	13																																																																																																																																																																																																																																								
7	1.136-10	Дверной блок ДГ 21-10У	3																																																																																																																																																																																																																																								
8	1.136-10	Дверной блок ДГ 21-10У	2																																																																																																																																																																																																																																								
9	1.136-10	Дверной блок ДГ 21-13	5																																																																																																																																																																																																																																								
10	1.136-10	Дверной блок ДГ 21-13У	2																																																																																																																																																																																																																																								
11	1.136.5-19	Дверной блок ДГ 21-15А	6																																																																																																																																																																																																																																								
12	1.136.5-19	Дверной блок ДГ 21-15В	2																																																																																																																																																																																																																																								
13	1.136.5-19	Дверной блок ДГ 16-9Г	1																																																																																																																																																																																																																																								
14	1.236-5, вып.2	Дверной блок ДД 2.07	3																																																																																																																																																																																																																																								
пр2		пр9		пр16		пр22																																																																																																																																																																																																																																					
пр3		пр10		пр17		пр23																																																																																																																																																																																																																																					
пр4		пр11		пр18		<table border="1"> <thead> <tr> <th>Марка, поз.</th> <th>Размер проема, мм</th> </tr> </thead> <tbody> <tr><td>1</td><td>710 x 2070</td></tr> <tr><td>2</td><td>710 x 2070</td></tr> <tr><td>3</td><td>710 x 2070</td></tr> <tr><td>4</td><td>710 x 2070</td></tr> <tr><td>5</td><td>1010 x 2070</td></tr> <tr><td>6</td><td>1010 x 2070</td></tr> <tr><td>7</td><td>1010 x 2070</td></tr> <tr><td>8</td><td>1010 x 2070</td></tr> <tr><td>9</td><td>1300 x 2150</td></tr> <tr><td>10</td><td>1300 x 2150</td></tr> <tr><td>11</td><td>1510 x 2150</td></tr> <tr><td>12</td><td>1570 x 2150</td></tr> <tr><td>13</td><td>910 x 1570</td></tr> <tr><td>14</td><td>1010 x 2070</td></tr> </tbody> </table>						Марка, поз.	Размер проема, мм	1	710 x 2070	2	710 x 2070	3	710 x 2070	4	710 x 2070	5	1010 x 2070	6	1010 x 2070	7	1010 x 2070	8	1010 x 2070	9	1300 x 2150	10	1300 x 2150	11	1510 x 2150	12	1570 x 2150	13	910 x 1570	14	1010 x 2070																																																																																																																																																																																																		
Марка, поз.	Размер проема, мм																																																																																																																																																																																																																																										
1	710 x 2070																																																																																																																																																																																																																																										
2	710 x 2070																																																																																																																																																																																																																																										
3	710 x 2070																																																																																																																																																																																																																																										
4	710 x 2070																																																																																																																																																																																																																																										
5	1010 x 2070																																																																																																																																																																																																																																										
6	1010 x 2070																																																																																																																																																																																																																																										
7	1010 x 2070																																																																																																																																																																																																																																										
8	1010 x 2070																																																																																																																																																																																																																																										
9	1300 x 2150																																																																																																																																																																																																																																										
10	1300 x 2150																																																																																																																																																																																																																																										
11	1510 x 2150																																																																																																																																																																																																																																										
12	1570 x 2150																																																																																																																																																																																																																																										
13	910 x 1570																																																																																																																																																																																																																																										
14	1010 x 2070																																																																																																																																																																																																																																										
пр5		пр12		пр19																																																																																																																																																																																																																																							
пр6		пр13		пр20																																																																																																																																																																																																																																							
пр7		пр14		<p>*Перемычки поз. 14-19 заложить в кладку со стороны опирающа плита перекрытия.</p>																																																																																																																																																																																																																																							

Уч. № проема, пог. мет. углов, высота, мм

416-1-260.92		РР
Зав. пр. Ваткин	И. контр. Г.И.Л. Давыдов	Инженер Минервоч
Зав. пр. З.С.Сев. Давыдов	Зав. пр. Кузнецова	Архит. Кузнецова
Инв. №:		Общие данные (продолжение)
И.М.И.ПРОМЗДАНИИ		Стан. лист № 2

Ведомость отделки помещений

Лобов И

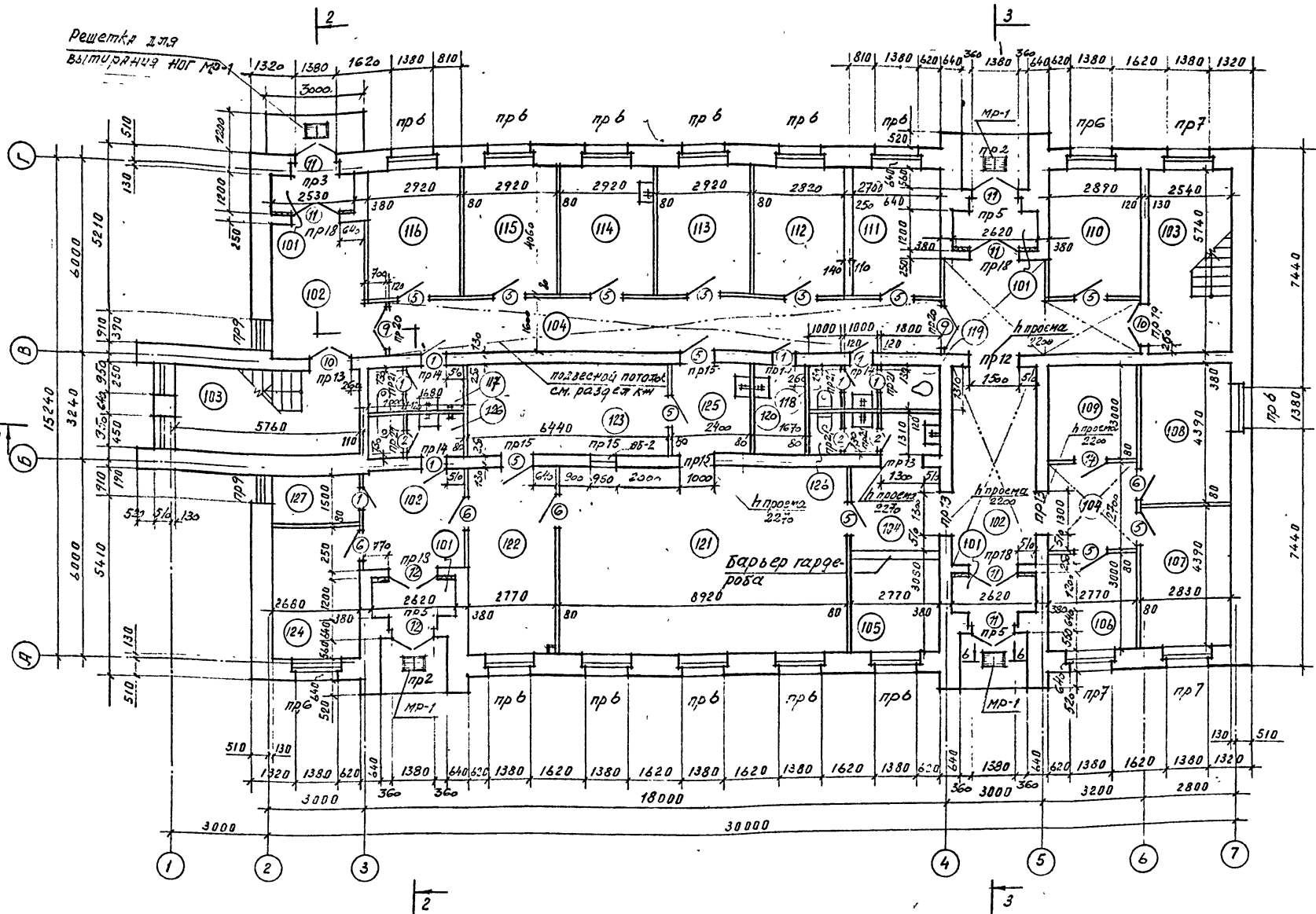
Наименование или номер помещения	Потолок		Стены или перегородки		Низ стен или перегородки (панели)			Примечание
	площадь м ²	вид отделки	площадь м ²	вид отделки	площадь м ²	вид отделки	высота мм	
101 - 108, 110, 112 - 115, 124, 125, 128, 201 - 204, 219, 221, 222, 301 - 310, 312, 316, 321 - 325	618,4	Затирка. Окраска белой водоразбавленной краской ВА-27 ГОСТ 28196-89		Затирка по верхностям сборных перегородок. Окраска водоразбавленной краской ВА-27 ГОСТ 28196-89		Глазурованная плитка ГОСТ 6441-91 около 1/2 вальчиков 1600 x 1000 (6)		Штукатурка сплошным раствором только кирпичных стен
121, 315	67,3	То же		То же. Окраска масляной краской ГОСТ 8292-85				То же
204, 208, 212, 213	142,4	---		То же. Окраска водоразбавленной краской ВА-27 ГОСТ 28196-89		Эмалевая краска 2000		---
109, 111, 116, 120, 124, 205, 210, 214, 215, 225, 311, 320	89,4	Затирка. Известковая побелка		То же. Окраска силикатной краской ГОСТ 18951-73		Глазурованная плитка около 1/2 вальчиков 1600 x 1000 (6)		---
114, 117, 118, 119, 122, 125, 223, 224, 313, 314, 318, 319, 324, 328	109,5	Затирка. Белая водоразбавленная краска ВА-27 ГОСТ 28196-89		То же. Окраска водоразбавленной краской ВА-27 ГОСТ 28196-89		Глазурованная плитка ГОСТ 6441-91	2000	---
123, 206, 209, 211, 216, 217, 218, 317	98,0	Затирка. Белая масляная краска ГОСТ 8292-85		То же. Окраска белой масляной краской ГОСТ 8292-85		То же	2000	---
220	50,3	Затирка. Облицовка звукопоглощающей пленкой на пенополиуретановой основе.		Штукатурка. Облицовка звукопоглощающей пленкой на пенополиуретановой основе.				

1. За условную отметку 0000 принят уровень пола 1^{го} этажа административно-бытового корпуса, соответствующий абсолютной отметке .
2. Промежэтажные в проекте конструкции имеют пределы огнестойкости и распространение огня по строительным конструкциям, требуемые по СНиП 2.01.02-85 для зданий II степени огнестойкости.
3. Наружные стены из кирпича керамического рядового полнотелого обыкновенного КР 75/1650/35/ ГОСТ 530-80 с одновременной облицовкой в полкирпича с внешней стороны кирпичом керамическим лицевым ГОСТ 7484-78 марки 100 на цементно-песчаном растворе марки 50.
4. Внутренние стены и перегородки из кирпича керамического рядового полнотелого обыкновенного КР 75/1650/35/ ГОСТ 530-80 на цементно-песчаном растворе марки 25 и из гипсобетонных панелей по серии 1.131.9-01.
5. При кладке кирпичных стен и перегородок заложить:
 - в оконные и дверные проемы деревянные антисептированные пробки по 2 шт. с каждой стороны для крепления оконных и дверных коробок;
 - закладные элементы для крепления наружной лестницы и радиостойки - анкеры для крепления сборных перегородок и обрамления проемов венткамер. Деревянные элементы, соприкасающиеся с кладкой, бетоном, металлом должны быть антисептированы и пропитаны антипиренами.
6. Утеплитель кровли - пенобетон с объемным весом 300 кг/м³ толщиной 300мм. Теплоизоляция перегородок и перекрытий воздушозаборными шпалт-минераловатными плитами (ГОСТ 1040-80) толщиной - 80мм, пола тип 6^а над влоком толщиной - 50мм, 8^а - 125 мм. Звукоизоляция перекрытий из древесноволокнистой изоляционной плиты (ГОСТ 4598 - 86^а).
7. Горизонтальную гидроизоляцию стен выполнять из цементного раствора состава 1:2 толщиной 30мм ниже уровня пола на 30мм.
8. По периметру здания устроить асфальтовую отмостку шириной 450мм толщиной 30мм по плано утрамбованному щебеночному основанию.
9. При возведении каменных конструкций в зимних условиях необходимо руководствоваться указаниями СНиП 3.03.01-87, а при выполнении отделочных и стеклянных работ в зимнее время - указаниями СНиП 3.04.01-87.
10. В кирпичных стенах наружную поверхность кладки вести из отборного керамического лицевого кирпича (ГОСТ 7484-78) с расшивкой швов волнистым вальком. Кладку внутренних стен и перегородок, предназначенных под штукатурку, вести вполустойки.
11. Металлические решетки воздухозабора и металлическую лестницу на кровле окрасить эмалью ПФ-115 (ГОСТ 6465-76) по слою грунта ГФ-021, ГФ-019, ПФ-020.
12. Оконные и наружные дверные блоки окрасить масляной краской ГОСТ 8292-85 за 2 раза. Оконные блоки - краской светлых тонов, дверные блоки - темных тонов.
13. Мероприятия по защите конструкций от вибрации работающего вентиляционного оборудования заключаются в их установке на виброоснования.

Условия работ по отделке помещений

		416-1-260.92		ПР	
Привязка:	Зав. отч. ч. к. м. п.	Валки	Число объектов - быт. бой корпус на 150 человек.	Страна	Лист
	Г.И.П.	Линия	РР		3
	Г.И.И.	Контур	Общие замечания (окончание)	ЦНИИПРОМЗАНИИ	
	Знак	Контур			

Экспликация помещений



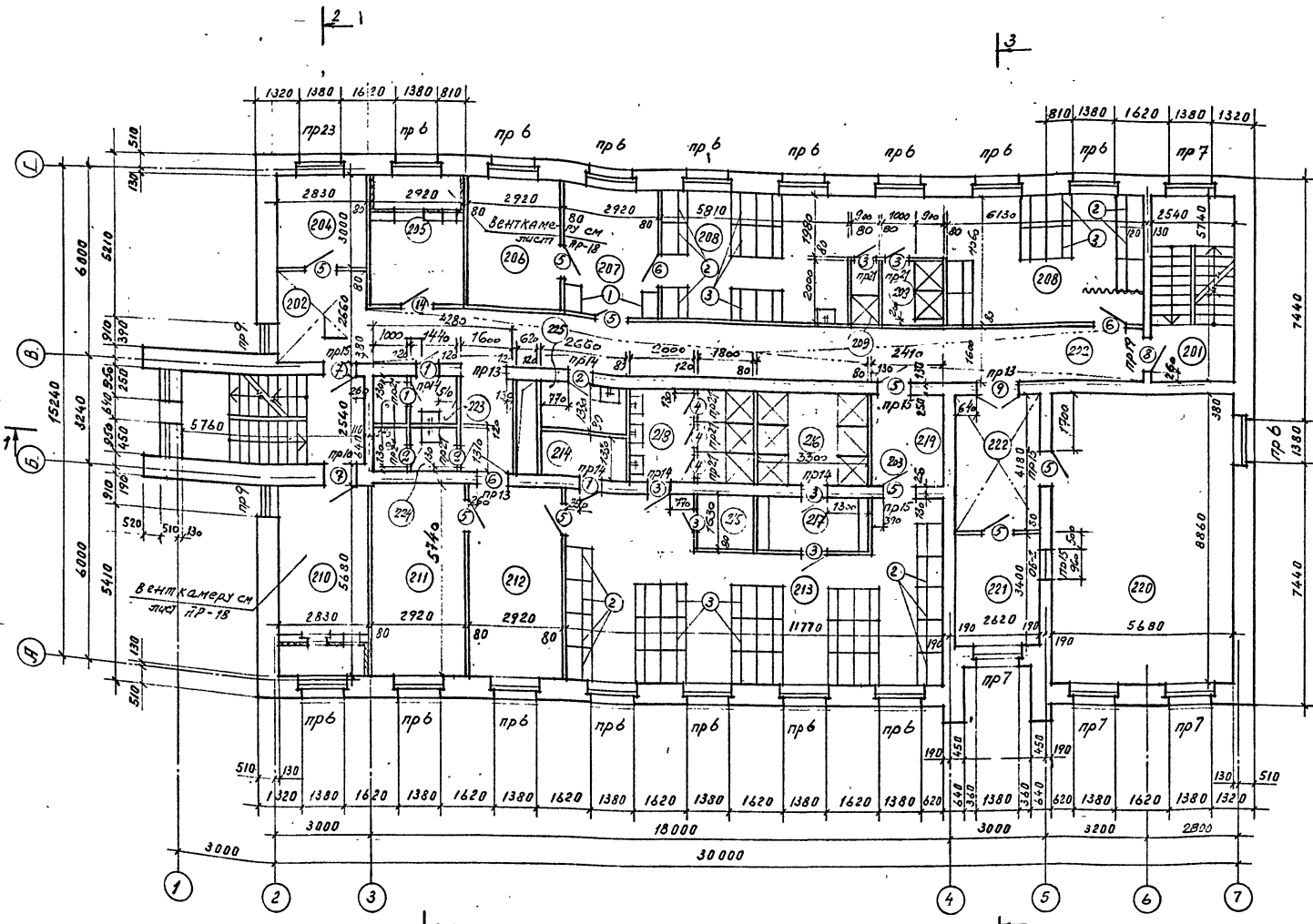
№ по плану	Наименование	Площадь м ²
101	Тамбур	12,4
102	Вестибюль	52,5
103	Лестничная клетка	29,2
104	Коридор	41,6
105	Гардероб	8,3
106	Бура пропусков	8,3
107	Отдел найма	12,4
108	Камера хранения	12,4
109	Электрощитовая	8,3
110	Комната охраны	11,7
111	Тепловой пункт	11,0
112	Отдел кабот	11,4
113	Комната общественных организаций	11,8
114	Медицинский пункт	11,8
115	Радиопузел	11,8
116	Мужской сан.узел	11,8
117	Мужской сан.узел	3,5
118	Женский сан.узел	2,6
119	Комната личной гигиены женщин	2,4
120	Кладовая уборочного инвентаря	4,6
121	Обеденный зал на 24 посад. мест	51,2
122	Подсобное помещение	15,9
123	Маячная	18,0
124	Гардероб	11,0
125	Тамбур	6,0
126	Санузел столовой	3,5
127	Кладовая уборочного инвентаря	4,0
128	Место для вытрях рух при столешце	2,4

согласовано:
 Нач. отд. Эко. Назаров
 Нач. отд. Вк. Борова
 Нач. отд. ТБ. Уманский

1. Общие примечания см. АР-5.
2. Подпольные каналы и приямок см. АР-11.
3. Металлические решетки для вытяжной ног см. АР-19.
4. Технологические чертежи столовой - раздаточной на 25 посад. мест см. АР-21.
5. Разрез 6-6 см. АР-19

		416-1-260.92 АР	
Зав. отд. Валкин			
Н. кон. тр.			
ГИП Ланда		Административно-бытовой корпус на 150 чел.	Стадия Лист Листов
Ин. конст. Минервин			
Зав. гр. Ябдеев		План 1-го этажа на атм. 0,000	ЦНИИПРОМЗДАНИИ
Зав. гр. Куряков			
Арх. Куликова			
И.И.В.			

Экспликация помещений

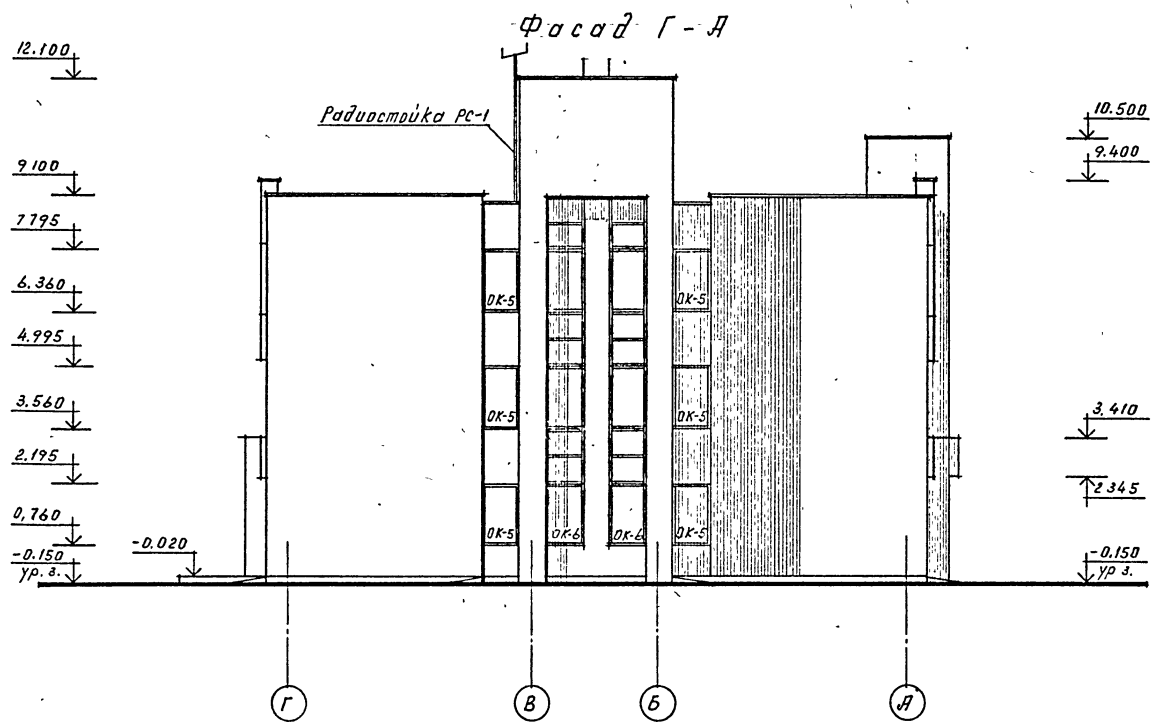
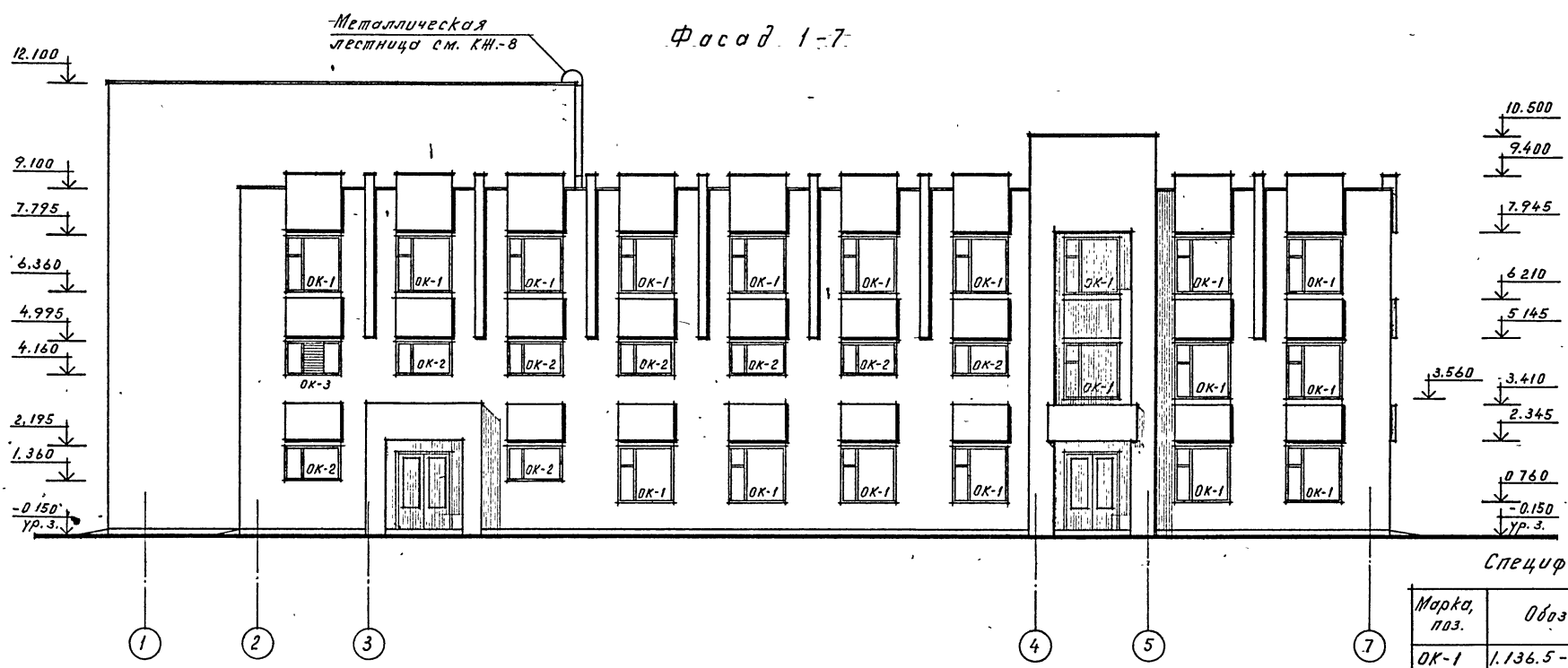


№ по плану	Наименование	Площадь м ²
201	Лестничная клетка	—
202	Коридор	5,5
203	Тамбур	3,0
204	Комната дежурного персонала. Маникюрная	8,5
205	Приточная вентиляторная	11,8
206	Комната сушки спецодежды	11,8
207	Помещение для переодевания	11,8
208	Мужской гардероб ул. Дам.и спецодежды кат. 1-Б, В, 2-А, 4-2Б	54,4
209	Мужская душевая	5,6
210	Приточная вентиляторная	16,1
211	Комната сушки спецодежды	16,8
212	Помещение для переодевания	16,8
213	Женский гардероб ул. Дам.и спецодежды кат. 2-Б, 4-2Б, 4.	59,7
214	Кладовая грязной спецодежды	3,4
215	Кладовая чистой спецодежды	2,9
216	Женская душевая	13,9
217	Преддушевая	5,3
218	Утильвалная	10,4
219	Место бытовых услуг	3,0
220	Комната психологической разгрузки. Основной зал.	50,3
221	К.П. Операторская	8,9
222	К.П. Вспомогательное помещение	10,9
223	Мужской санузел	3,2
224	Женский сан.узел.	3,2
225	Кладовая уборочного инвентаря	3,4
226	Шкафы чистой и грязной спецодежды.	—

1. Общие примечания см. на ЛР-6
 2. Позиции шкафов приведены в спецификации гардеробного оборудования альбом I.

		416-1-260.92		ЛР	
Завод	Волкун				
И. контр.					
Привезен:		ГИП	Лонда	Административно-бытовой корпус на 150 чел	
		Гл. Контр.	Минервин	Лист	Листов
		Зав. пр.	Абдеев	рл	5
		Зав. пр.	Кудрявцев	План 2-го этажа на отм. 2,800	
		Архит.	Булкаева	ЦНИИПРОМЗДАНИЙ	

Альбом II



Спецификация заполнения оконных проемов.

Марка, поз.	Обозначение	Наименование	Кол.	Масса, ед, кг	Примечание
OK-1	1.136.5-23 вып.2	Окно ОР 15-15	39		
	1.135.5-24 вып.1	Подоконная доска ПД 16-35-1	39	9,5	
OK-2	1.136.5-23 вып.2	Окно ОР 9-15	15		
	1.135.5-24 вып.1	Подоконная доска ПД 16-35-1	15	9,5	
OK-3	1.136.5-23 вып.2	Окно ОР 9-15	1		Содинар передел по черт. П.В.
		Жалюзийная сборка			
OK-4	1.136.5-23 вып.2	Окно ОР 9-15	1		Содинар передел по черт. О.В.
		Жалюзийная сборка			
OK-5	1.136.5-23 вып.2	Окно ОР 15-9Я	6		
	1.135.5-24 вып.1	Подоконная доска ПД 10-35-1	6	6,0	
OK-6	1.136.5-23 вып.2	Окно ОР 15-9Я	6		
	1.136.5-23 вып.2	Окно ОР 12-9	6		
	1.135.5-24 вып.1	Подоконная доска ПД 10-35-1	2	6,0	

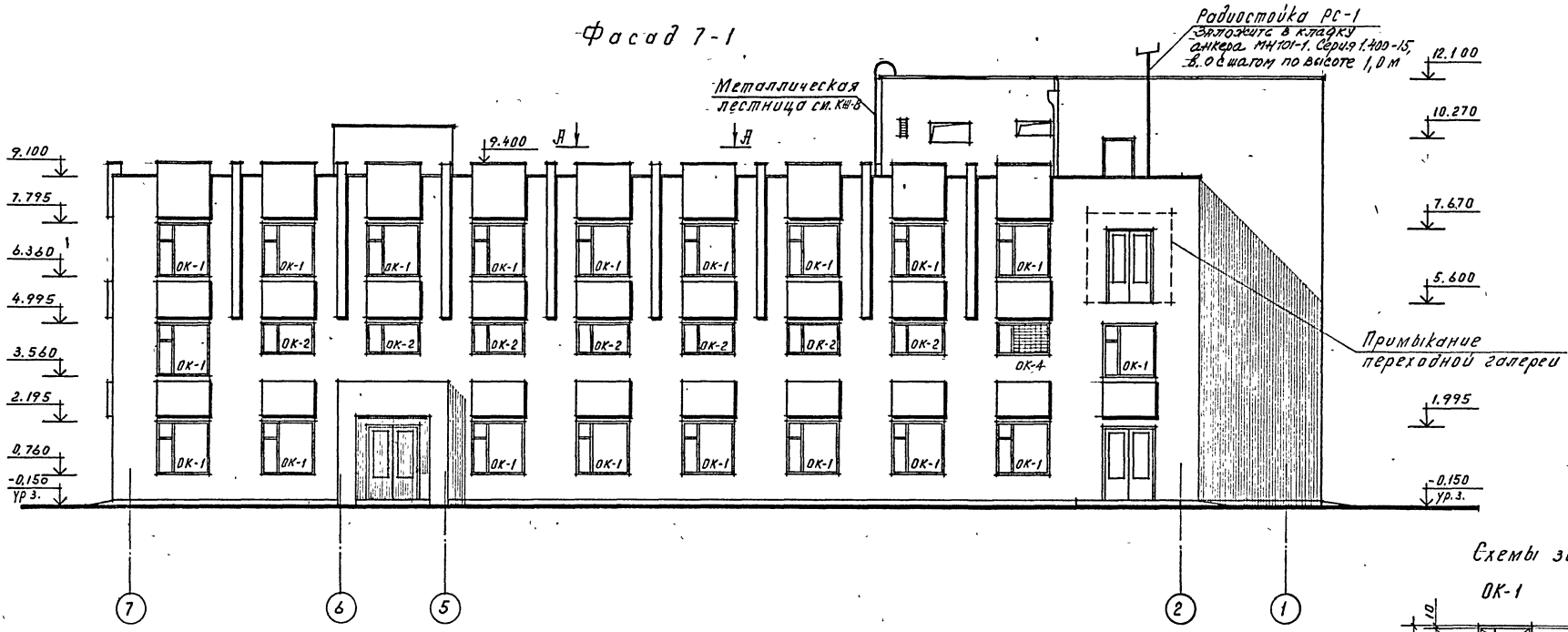
Схемы заполнения оконных проемов см. АР-10

416-1-260.92 АР		
Зав. отд. Валкин		
И контр.		
Гип Ланда		
Гл конст. Минервин		
Зав. гр. Лядеев		
Зав. гр. Кудрявцева		
Архит. Куликова		
Привязан!	Административно-бытовой корпус на 150 чел	Станд. лист Листов РП 9
Ч.ч.в. М	Фасады 1-7, Г-Я	ЦНИИПРОМЗДАНИИ

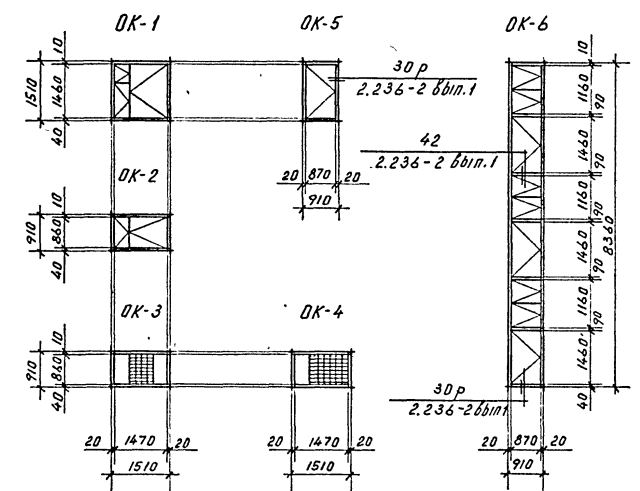
Имя, фамилия, Подпись и дата. Взам. инв. 1

Лобком II

Фасад 7-1

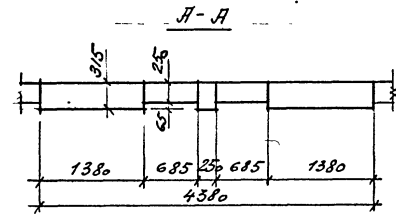
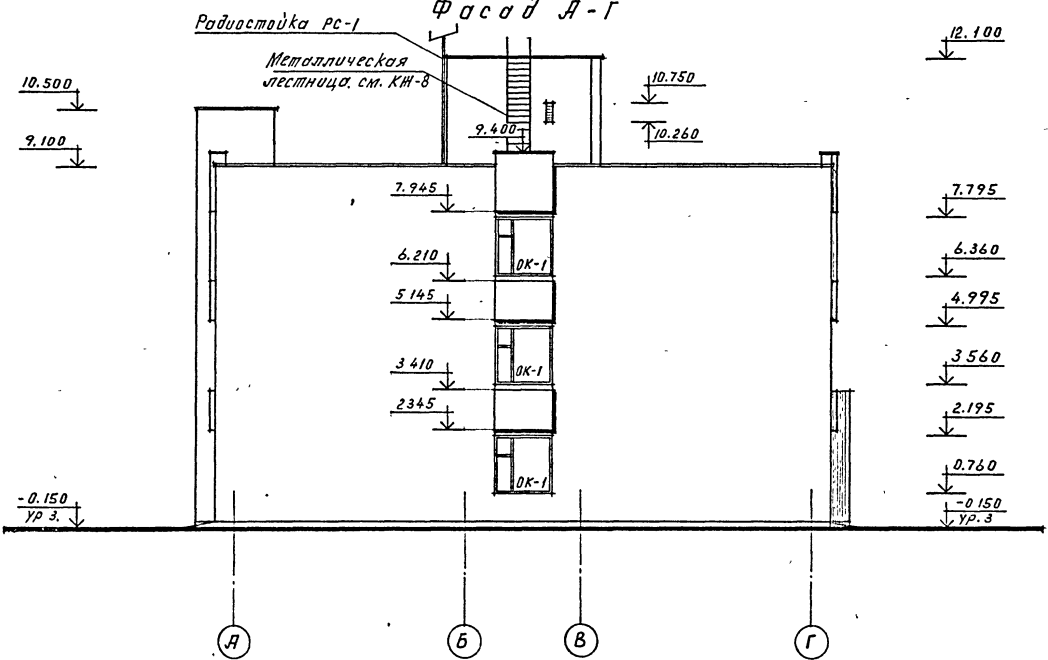


Схемы заполнения оконных проемов



Спецификация заполнения оконных проемов см. ДР-9.

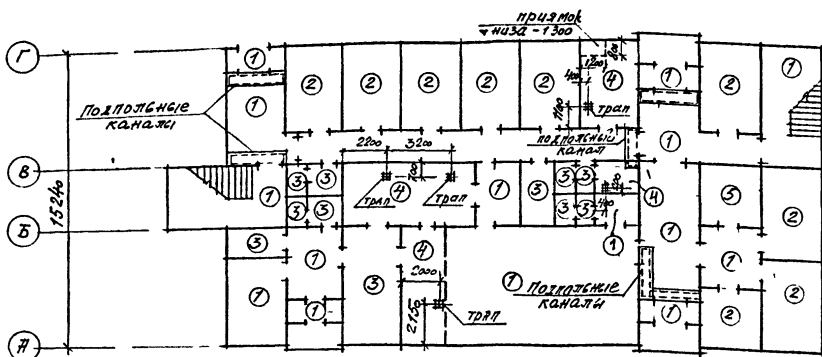
Фасад А-Г



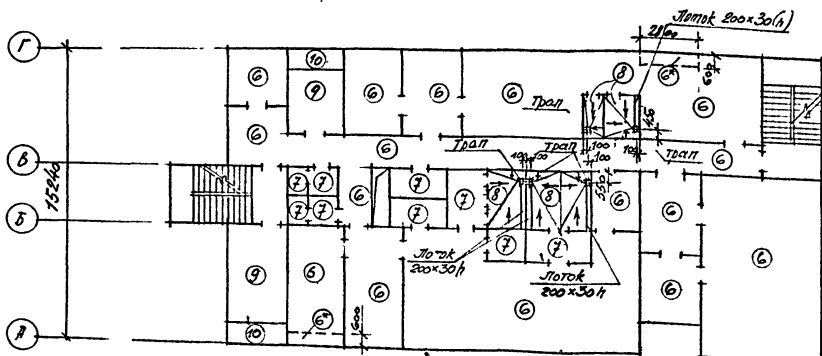
		416-1-260.92		ДР	
Заб. отд. Волкин					
Н. Комар					
Г.И.П. Ланда		Административно-быт.		Станд.	Лист
Гл. конст. Минервин		бой корпус на 150 чел.		РД	10
Заб. гр. Лбдеев		Фасады 7-1, А-Г		ЦНИИПРОМЗДАНИЙ	
Заб. гр. Кудрявцева					
Архит. Куликова					
- ЧНВ, №:					

Инв. № подл. Подпись и дата. Взам. инв. №

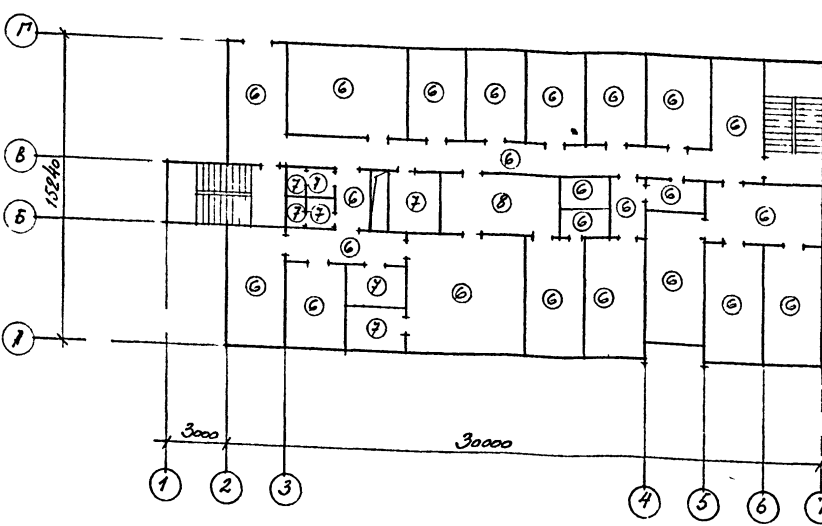
План полов на отм 0,000



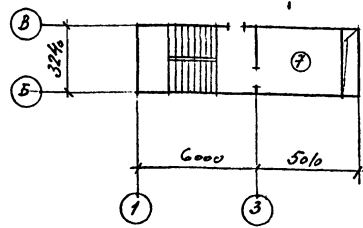
План полов на отм 2,800



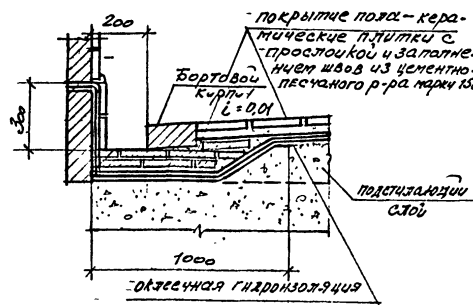
План полов на отм 5,600



План пола на отм 8400



Сточный лоток



- 1 Гидроизоляционный слой в мокрых помещениях из 4х слоев изола или гидроизола на простойке из битумной мастики с температурой размягчения 80°-90°
- 2 В мокрых помещениях полы выполнять с уклоном к лоткам и трапам 0,010 ÷ 0,015
- 3 Уплотненный грунт основания принять с плотностью скелета до 1,67/м³ с трамбованным в него слоем щебня или гравия крупностью 40-60 мм.
- 4 Предусмотреть утепление пола в зонах его примыкания к наружным стенам на ширину 1,5 м слоем шлака или керамзита толщиной 0,15 м
- 5. Полы в санузлах на отм. 0,000 выполнить на 30 мм ниже уровня полов смежных помещений.
- 6 Устройство покрытий полов выполнять после прокладки инженерных коммуникации.
- 7 Размеры и привязку каналов см раздел КИИ
- 8. В полах тип Б* звукоизоляционный слой из древесноволокнистой изоляционной плиты заменить на минераловатные жесткие плиты ГОСТ 1040-80, толщиной - 30мм.

Экспликация полов

Наименование или номер пола, шенца по проекту	Тип пола по проекту	Схема пола или номер узла по серии	Элементы пола и их толщина	Площадь пола м ²
101-105, 121, 124, 125, 128	1	243, 244-1, вып 4	Покрытие - бетон мозаичного состава М200 - 20мм	208,0
106-108, 110, 112-116	2	222, 244-1, вып 4	Покрытие - линолеум с теплозвукоизоляционным слоем (ГОСТ 18108-80) - 6мм	103,8
117, 118, 120, 122, 126, 127	3	240, 244-1, вып 4	Покрытие - керамические плитки (6787-80) - 13мм	34,1
111, 119, 121, 123	4	250, 244-1, вып 4	Покрытие - керамические плитки (6787-80) - 13мм	22,0
109	5	245, 244-1, вып 4	Покрытие - бетон марки 200-20мм	8,3
202-204, 206-208, 211-213, 219-222, 302-310, 313-316, 321-326, 318, 319	6	67, 244-1, вып 4	Покрытие - линолеум с теплозвукоизоляционным слоем (ГОСТ 18108-80) - 6мм	68,0
214, 215, 217, 223-225, 311, 312, 320, 327, 328	7	127, 244-1, вып 4	Покрытие - керамические плитки (6787-80) - 13мм без гидроизоляционного слоя	45,7
209, 216, 218, 317	8	127, 244-1, вып 4	Покрытие - керамические плитки (6787-80) - 13мм	40,6
205, 210	9	132, 244-1, вып 4	Покрытие - керамические плитки (6787-80) - 13мм	22,1
205, 210	10		Цементно-песчаный О-Д М-200 - 20мм гидроизоляционный слой из 2х слоев изола на битумной мастике. Цементно-песчаный р-р М 150-40мм. Утеплитель - минераловатные плиты ГОСТ 1040-80, $\rho = 250 \text{ кг/м}^3$ - 50 мм. асбестовая плита перекрытия	5,8

416-1-260 92

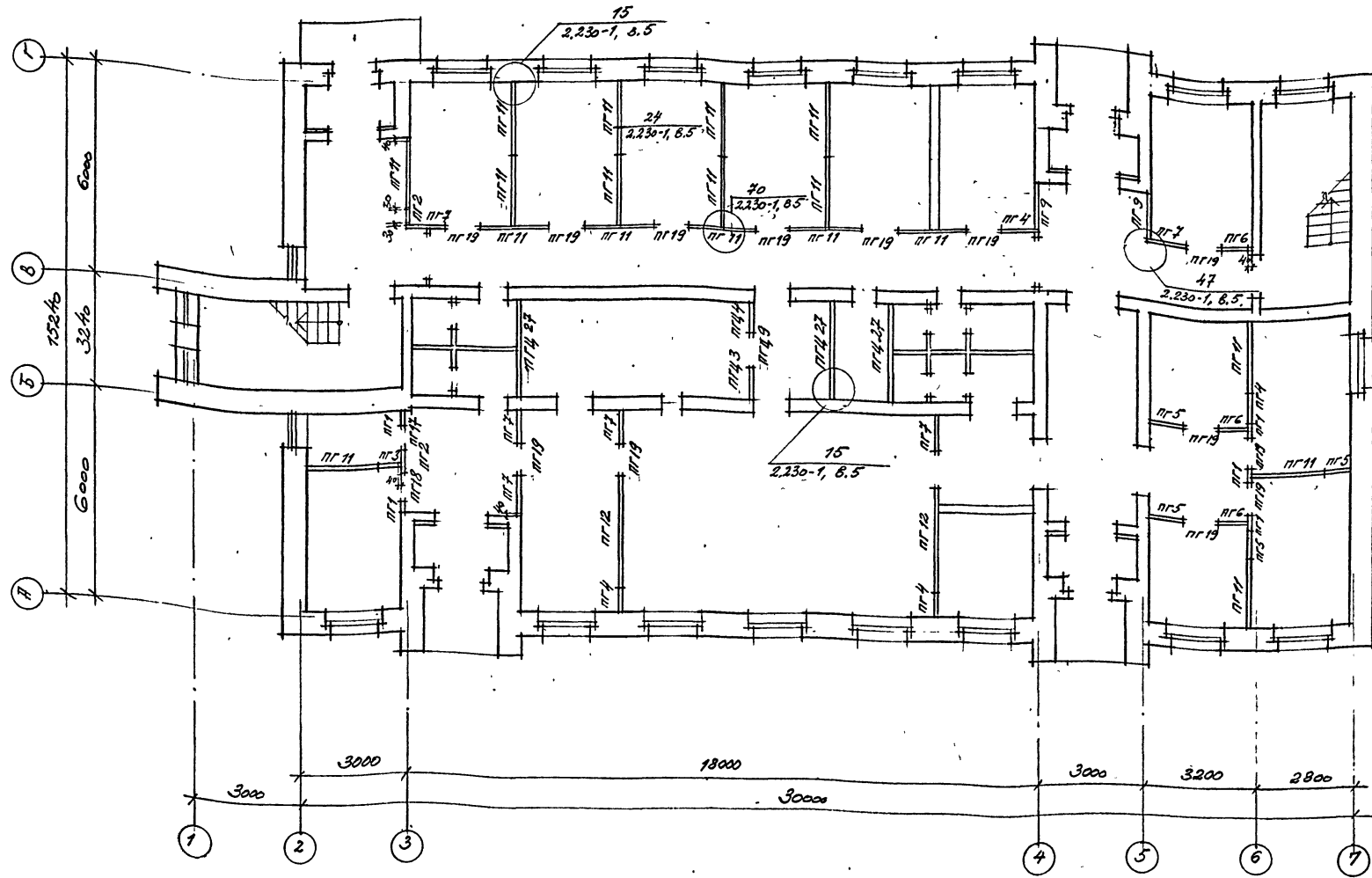
Привязки:	Зав отс Ваткин	Ин комп	Гип	Ланда	Гл комп	Миневский	Зав.пр	Резеев	Зав.пр	Курбанов	Архит.	Хиточина	Адм.инж.	Администрация - БИТ	Старш	Р.П.	И.И.	И.И.
														Планы полов				
														Экспликация полов				

Альбом 1

4/11/21

Нач. отд. В.К. Барановский, Нач. отд. Т.В. Урманчова, Нач. отд. Л.А. Попова, Нач. отд. В.А. Савин, Нач. отд. Т.В. Урманчова

ЦНИИПРОМСТАНДАРТ



1. Монтаж перегородок вести в соответствии с указанными сериями 2.230-1, выпуск 5.
 2. Перегородки, не замаркированные на плане этажей, выполнить из кирпича керамического рядового полнотелого обыкновенного КР 45/1650/35/ГОСТ 530-80 на цементно-песчаном растворе марки 25.

спецификация сборных гипсобетонных перегородок 1-20 этажей

Марка поз.	Обозначение	Наименование	кол.	Масса ед. кг	Примечание	Марка поз.	Обозначение	Наименование	кол.	Масса ед. кг	Примечание
ПГ 1	1.131.9-21-0100					ПГ 17	1.131.9-21-1800	ПГ 7, 3, 8, 8-5Г	1	27,3	
ПГ 2	1.131.9-21-0100-04	ПГ 4, 25, 8-5Г	4	106		ПГ 18	1.131.9-21-2000	ПГ 9, 3, 8, 8-5Г	1	35,2	
ПГ 3	1.131.9-21-0200	ПГ 5, 25, 8-5Г	2	132		ПГ 19	1.131.9-21-2100	ПГ 10, 3, 8, 8-5Г	2	39,2	
ПГ 4	1.131.9-21-0200-04	ПГ 6, 25, 8-5Г	1	158							
ПГ 5	1.131.9-21-0300	ПГ 7, 25, 8-5Г	4	184		ПГ 23	1.131.9-21-0300	ПГ 8, 25, 8-5Г	1	27,1	
ПГ 6	1.131.9-21-0300-04	ПГ 8, 25, 8-5Г	4	211		ПГ 24	1.131.9-21-0300-04	ПГ 9, 25, 8-5Г	1	23,8	
ПГ 7	1.131.9-21-0400	ПГ 9, 25, 8-5Г	3	238		ПГ 27	1.131.9-21-1000-04	ПГ 24, 25, 8-5Г	3	71,3	
ПГ 9	1.131.9-21-0600	ПГ 10, 25, 8-5Г	6	264		ПГ 29	1.131.9-21-2100	ПГ 10, 3, 8, 8-5Г	1	39,2	
ПГ 11	1.131.9-21-0300	ПГ 14, 25, 8-5Г	2	370							
ПГ 12	1.131.9-21-1100	ПГ 20, 25, 8-5Г	18	528							
		ПГ 30, 25, 8-5Г	2	792							

Привязан:

Числ. №

4.16-1-260.92 7Р

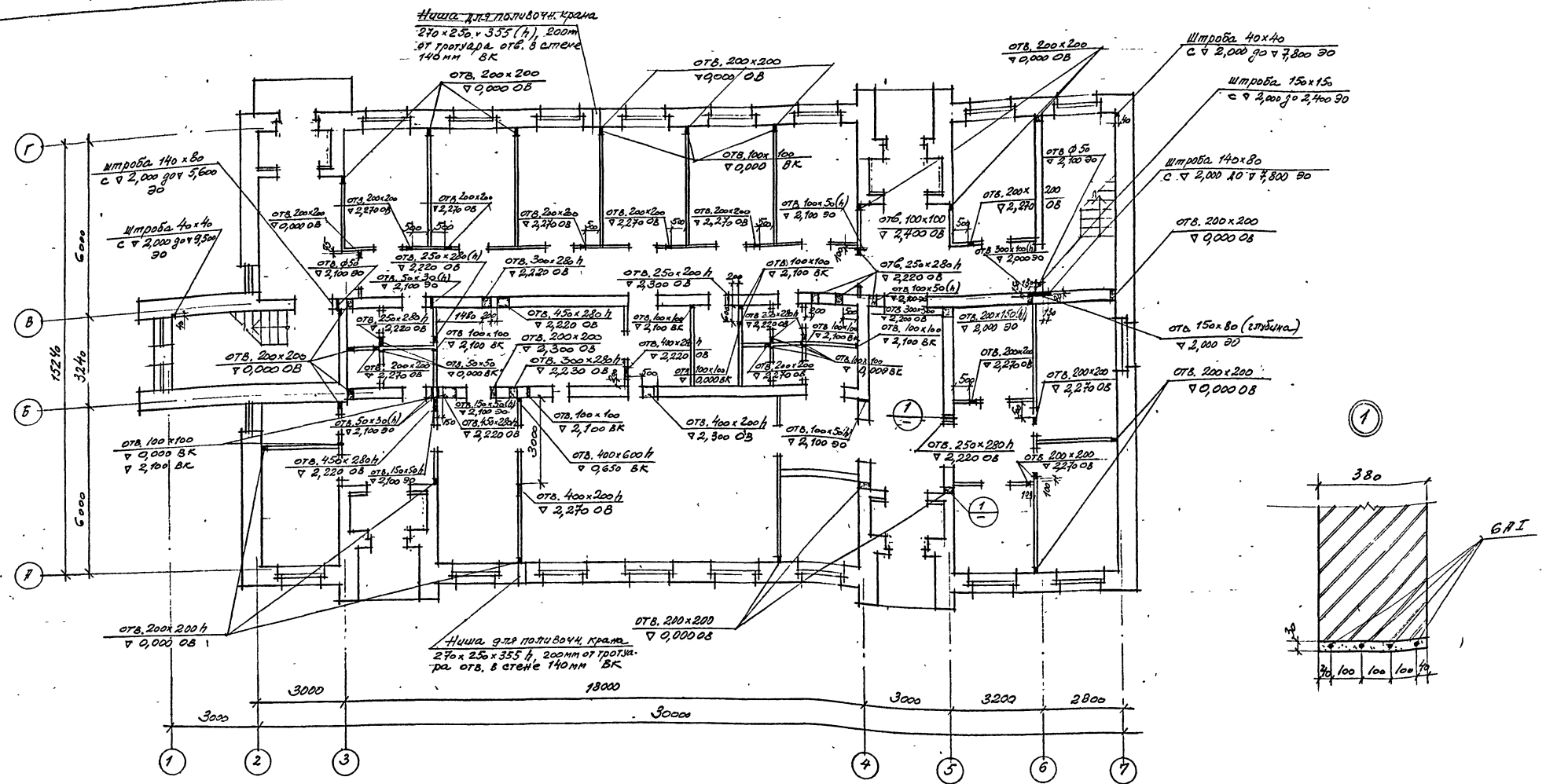
Зав. отд. Вазюк
 И. Кондр.
 Т. И. П. Планта
 Г. К. Кондр. Мичурин
 Зав. пр. Л. С. С. В. В.
 Зав. пр. К. В. Р. Я. С. В. В.
 Точит. К. В. Р. Я. С. В. В.

Административно-бытовое здание Корпуса на 150 чел. РП 12

Схема расположения сборных перегородок 1-20 этажа.

ЦНИИПРОМЗДАНИИ

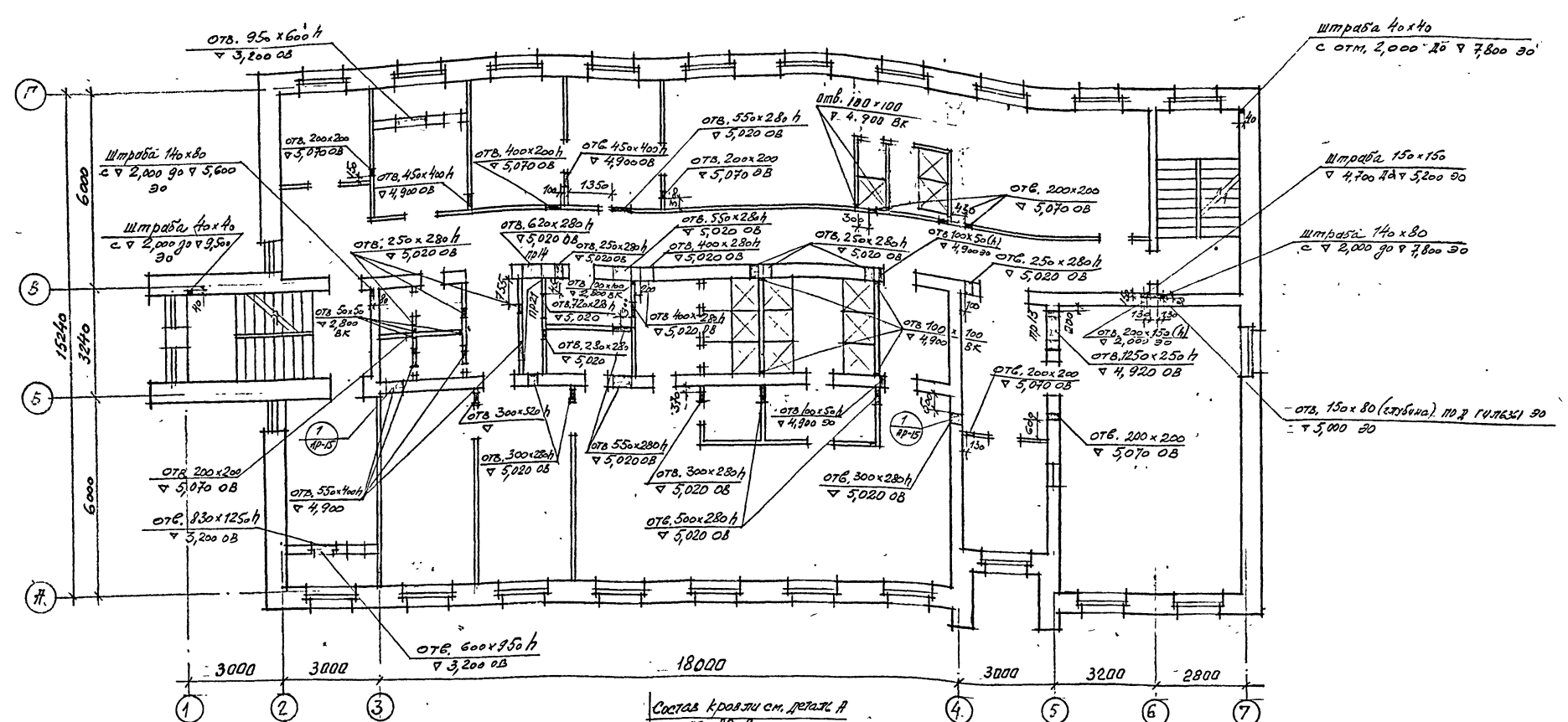
Литбон II
Супер
Углубление



1. Отметки на планах фанги по низу отверстий.
2. Отверстия в гипсобетонных перегородках размером ф 50 мм пробить по месту.
3. В кирпичной кладке над отверстиями шириной до 600 мм в слой цементного раствора кладки уложить отдельные стержни 6 АТ, Гост 5481-82* с опоранчем на стены не < 250 мм с шагом 100 мм.
4. После монтажа инженерных коммуникаций в стенах и перегородках оставшееся зазоры тщательно заделать цементно-песчаным раствором М 50.
5. Ведомость и спецификацию заполнения проемов см. АР-2.

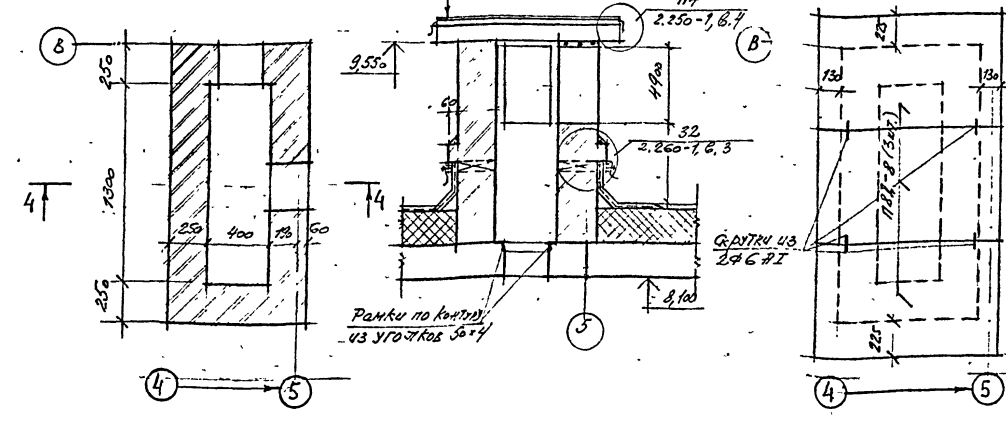
416-1-260.92		АР	
Зас. от	Валков	Администрация - БИТО	Статус
Н. котр	П. П. П.	800 Корпус на 150 чел.	Лист
Г. П. К.	М. Ч. Р. В. С.	План отверстий в стенах и перегородках 1 этаж	15
Э. П. Г.	К. П. Р. В. С.	ЦНИИПРОМЗДАНИЙ	
Зас. гр.	К. П. Р. В. С.		
Пр. и. т.	К. П. Р. В. С.		

Альбом II



Состав краски см. детали А
№ АР-8

Схема расположения плит перекрытия над вентиляторами в осях 4-5



Привязан:

ИВ.Н

416-1-260.92 АР

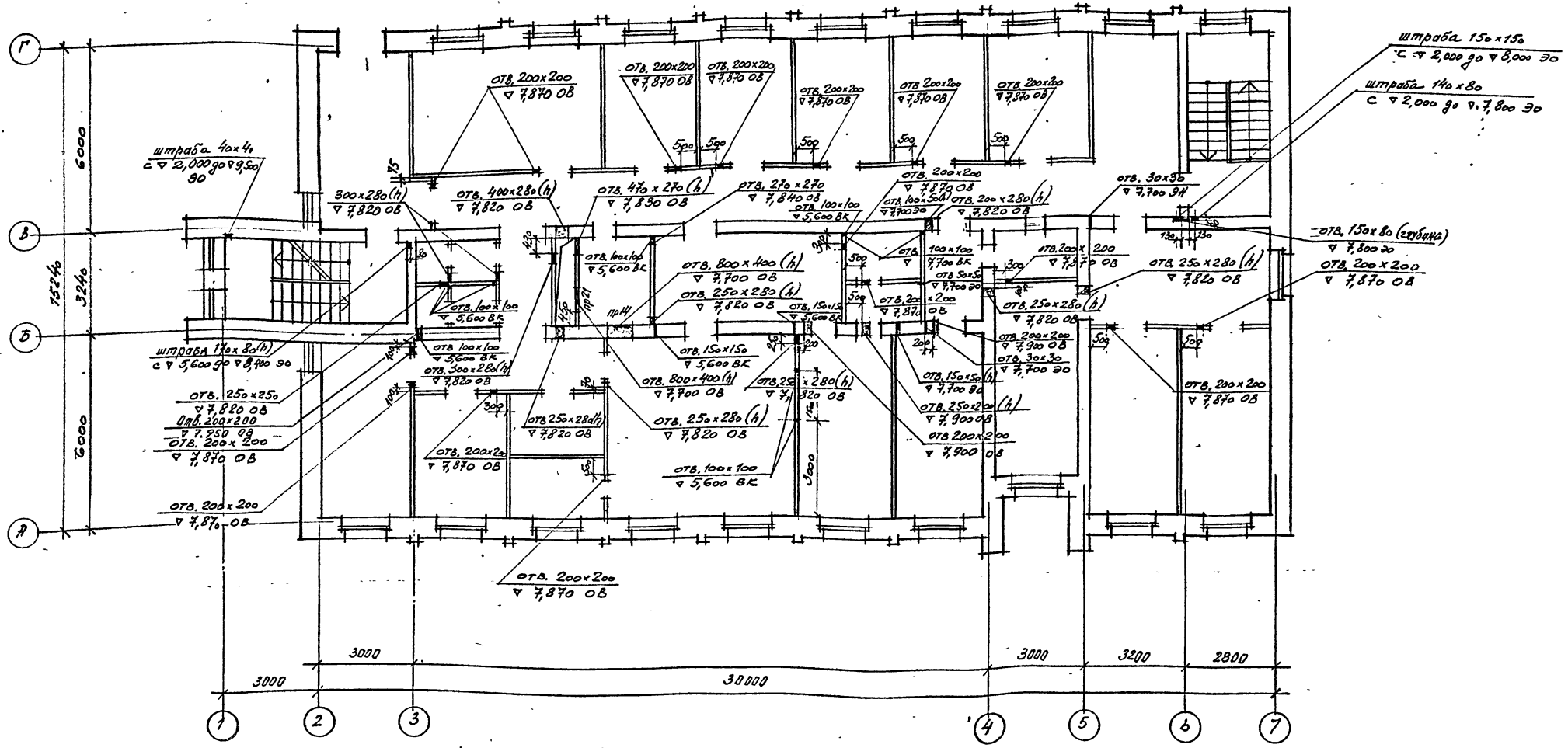
Зав. отд. ВЛКЧ				
И. КОП.				
ГИП	Ланда	Административно-бытовой корпус на 150 человек.	Серия РП	Лист 16
Гл. конст. инженер				
Зав. гр. Ивеев				
Зав. гр. Кудрявцева				
Архит. К. Уликова				

План отверстий в стенах и перегородках 2 этажа и план вентиляхты в осях 4-5.

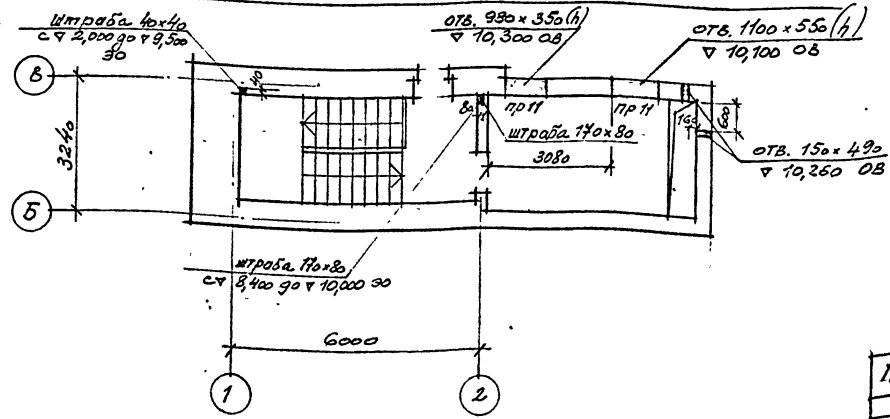
Составлены: 1. Спроектировано: Нач. отд. ЭИО Маслаев Н.С., отв. в.к. Барышев И.В. Подпись и дата: 25.08.82

Альбом II
Судья

План 3 этажа на отм. 5,600



План выхода на кровлю и венткамеры на отм. 8,400



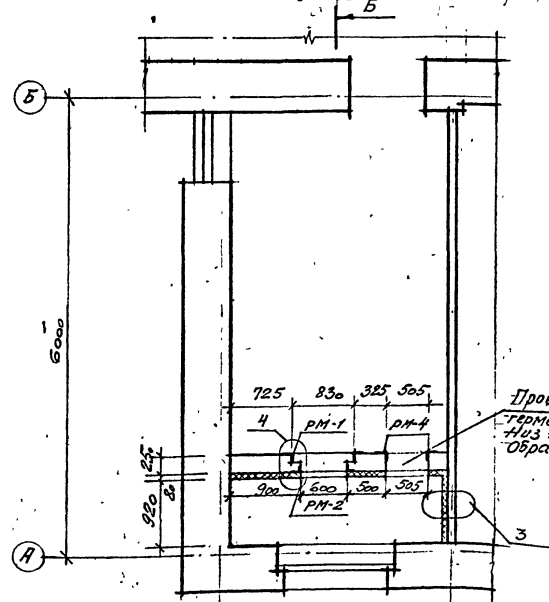
Общие примечания см. АР-15

Согласовано: Гипроинформ
Нач. отд. ЭИО Мосгаз
Инж. А.В. Кривенко

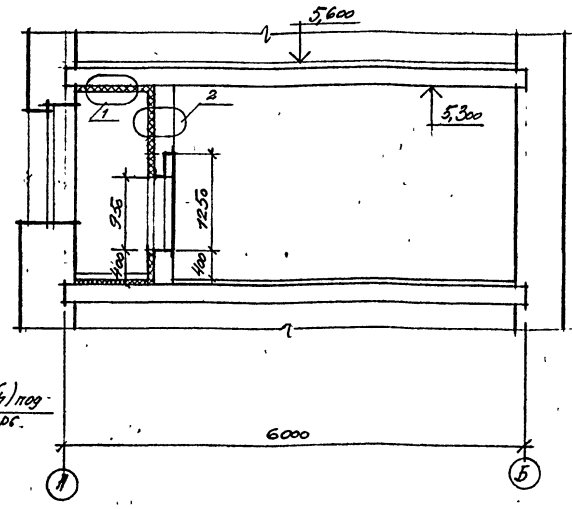
416-1-260.92		АР
Зав. отд. Ваткин	Инж. Контр.	Административно-бытовой корпус на 150 чел.
Инж. Ланга	Инж. Ричервин	Станция
Инж. Дежнев	Инж. Кулик	ДП 17
Инж. Кулик	Инж. Кулик	ЦНИИ ДОМЗАНИИ
Привязан:		План отделки вентчех и перегородка х 3 этажа и на отм. 8,400.
Инв. №		25469-02 20

Лист № 15 - Альбом II

Приточная венткамера №2

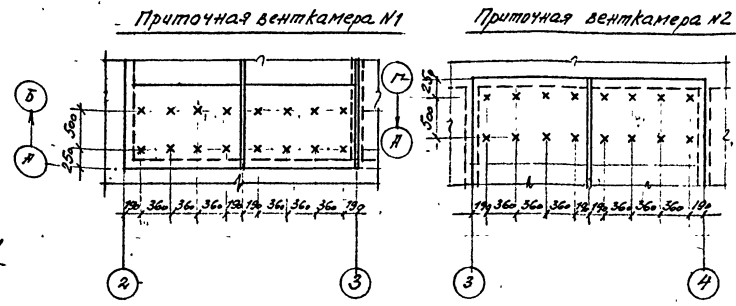


Б-Б

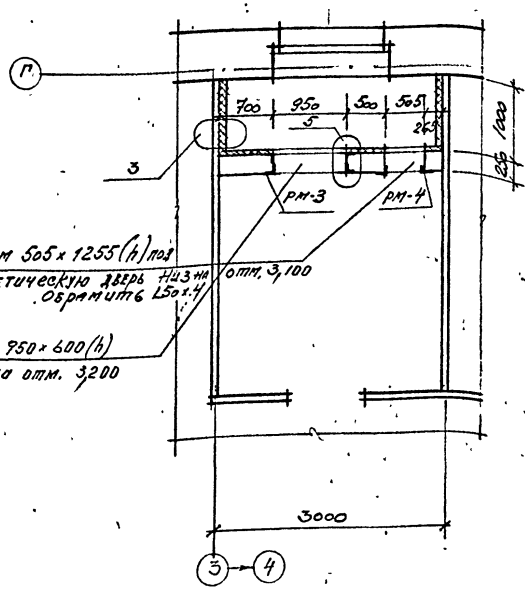


Проем 505 x 1255 (H) пог.
герметическую дверь
НУЗ на отм. 3,100
Обрамить L50 x 4

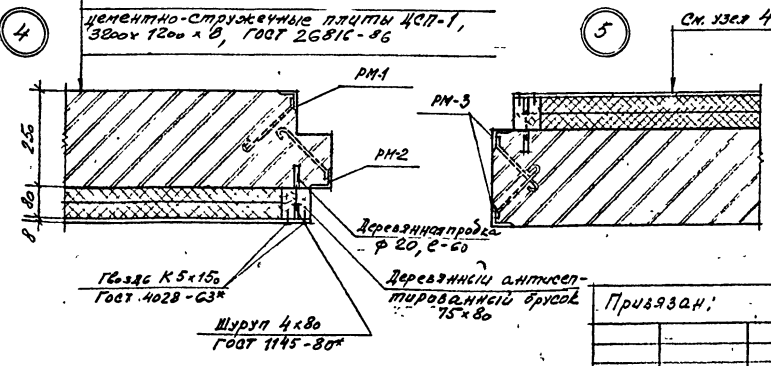
План расположения анкеров А-1



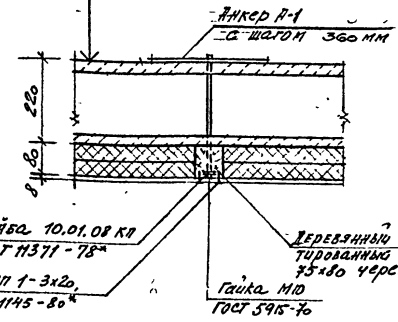
Приточная венткамера №1



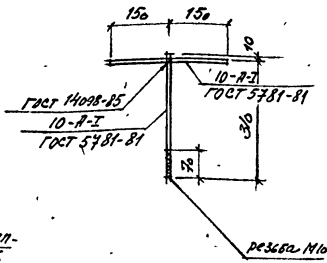
Кирпичная стена
Затирка цементно-песчан. р-ром - 10мм
Пароизоляция - обмазка горячим битумом БН 70/30, ГОСТ 6617-76 за 2 раза
Теплоизоляция - 2 слоя плит из минеральной ваты М 250 - 1000 x 500 x 40, ГОСТ 10140-80 - 80 мм
Цементно-стружечные плиты ЦСП-1, 3200 x 1200 x 8, ГОСТ 26816-86



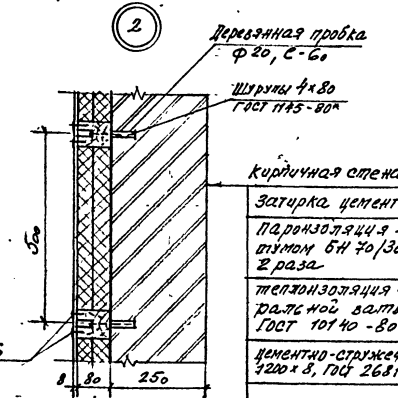
1. Плита перекрытия
Пароизоляция - обмазка горячим битумом БН 70/30, ГОСТ 6617-76 за 2 раза
Теплоизоляция - 2 слоя плит из минеральной ваты М 250 - 1000 x 500 x 40, ГОСТ 10140-80 - 80 мм
Цементно-стружечные плиты ЦСП-1, 3200 x 1200 x 8, ГОСТ 26816-86



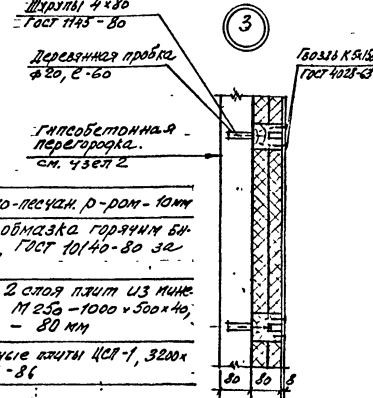
Анкер А-1 (без оцинков.)



2



3



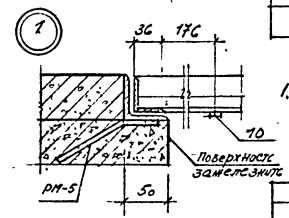
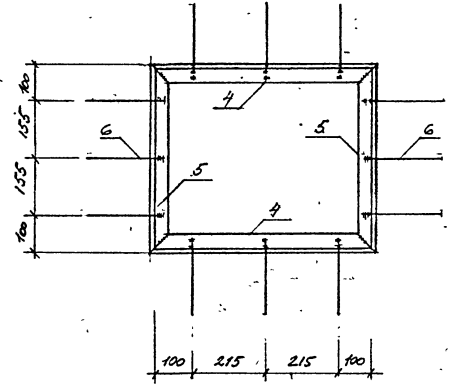
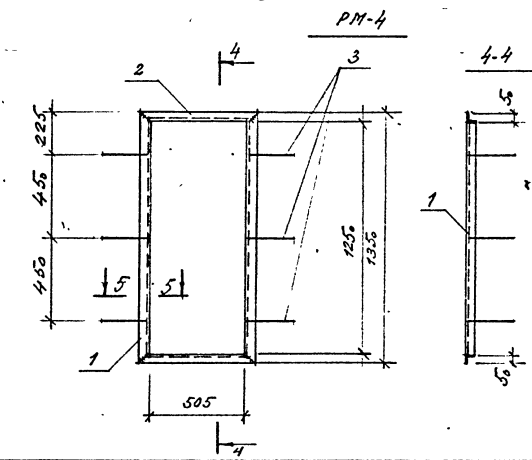
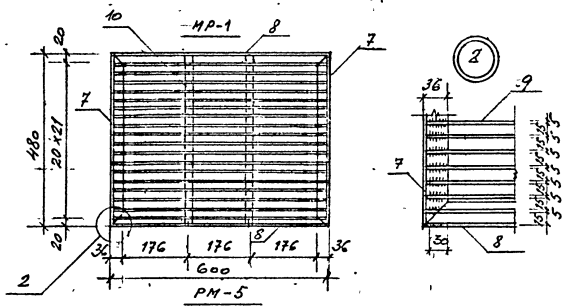
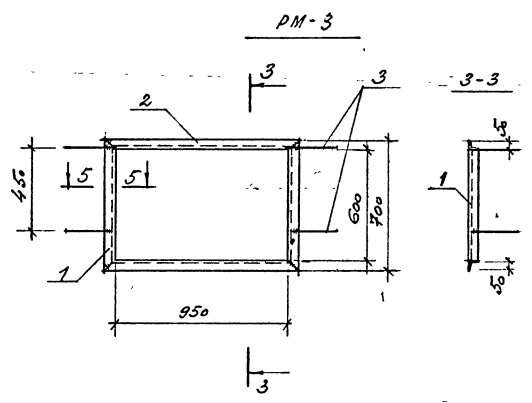
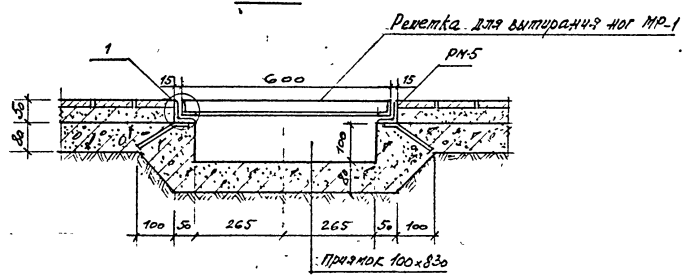
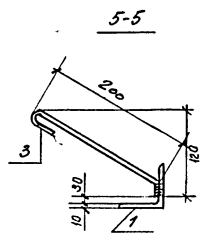
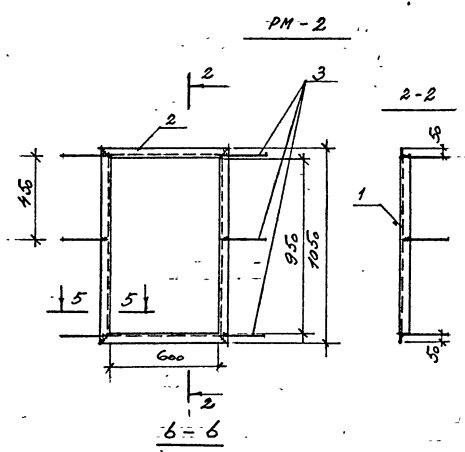
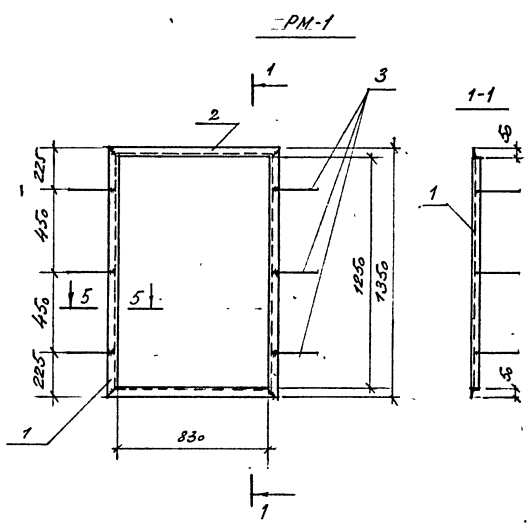
1. Для установки АТ в местах пустот плит перекрытия высверлить отв. ф 20 мм, в количестве 32 штук.
2. Герметические двери воздухозаборных шахт приняты по серии 5, 904-4
3. Закладные рамы обрамления проемов воздухозаборных шахт см. АР-1.
4. Закладные рамы герметических дверей и проемов воздухозаборных шахт устанавливать одновременно в кладку стен.
5. Отделку приточных венткамер см. ведомость отделки помещений на АР-3.
6. См. примечание 3 на листе АР-15.

416-1-260,92 АР			
Зав. отд. Валкин	Ин. контр. ГИП	Инженер Мичурин	Зав. гр. Кутышова
Ланза	Мичурин	Аблеев	Кутышова
Мичурин	Аблеев	Кутышова	Кутышова
Кутышова	Кутышова	Кутышова	Кутышова

Привязан:
ЧНВ. №

Альбом II

Спецификация к элету АР-19



Марка поз.	Обозначение	Наименование	Кол.	Масса ед. кг	Примеч.
PM-1					
1	ГОСТ 8509-86	L50x4, e = 1350	2	4,14	
2	ГОСТ 8509-86	L50x4, e = 930	2	2,83	
3	ГОСТ 5781-81*	8-П-I, e = 250	6	9,10	
PM-2					
1	ГОСТ 8509-86	L50x4, e = 1050	2	3,20	
2	ГОСТ 8509-86	L50x4, e = 700	2	2,13	
3	ГОСТ 5781-81*	8-П-I, e = 250	6	9,10	
PM-3					
1	ГОСТ 8509-86	L50x4, e = 700	4	2,13	
2	ГОСТ 8509-86	L50x4, e = 1050	4	3,20	
3	ГОСТ 5781-81*	8-П-I, e = 250	8	9,10	
PM-4					
1	ГОСТ 8509-86	L50x4, e = 1350	4	4,14	
2	ГОСТ 8509-86	L50x4, e = 605	4	7,84	
3	ГОСТ 5781-81*	8-П-I, e = 280	12	9,10	
PM-5					
4	ГОСТ 8509-86	L50x5, e = 630	2	2,37	
5	ГОСТ 8509-86	L50x5, e = 510	2	1,88	
6	ГОСТ 5781-81*	8-П-I, e = 280	12	1,10	
Решетка для вытярания					
ног MP-1					
7	ГОСТ 8509-86	L36x4, e = 480	2	1,03	
8	ГОСТ 103-76*	L36x4, e = 600	2	1,29	
9	ГОСТ 103-76*	-5x30, e = 590	22	0,69	
10	ГОСТ 103-76*	-4x18, e = 460	2	0,24	

1. Монтажную сварку производить электродами типа ЭА2, ГОСТ 9467-75. Высота сварных швов 4мм.

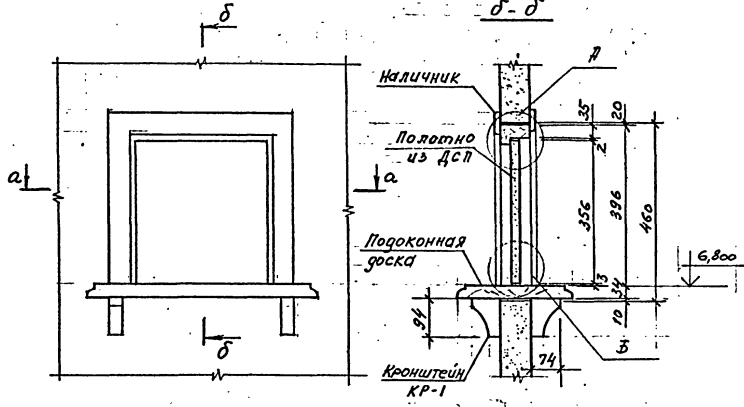
416-1-260.92 АР

Приказан:	Взл. гр. Зайкин	Р.2, мультитрапивно-белый	Станд. 19	Исполн.
	Н. Копп	800 корпус на 150 человек	РП	19
	Г.И.Т.			
	Г.К.К.			
	Взл. гр. Киселев	Закладные рамы РМ-1; РМ-2		
	Взл. гр. Киселев	Решетка для вытярания ног MP-1, 33л.		
Ц.Н.В.	Аруин			

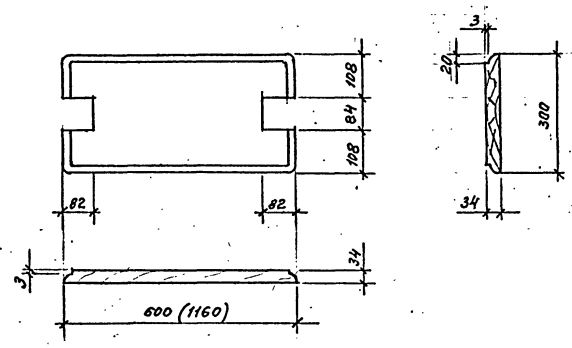
УИВ. Инженер-проектировщик. В.В.В.В.В.

Альбом II

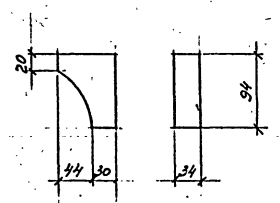
Оконный блок ОБ-1



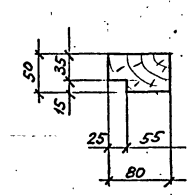
Подоконная доска для ОБ-1, ОБ-2



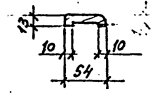
Кронштейн КР-1



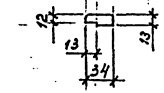
Коробка



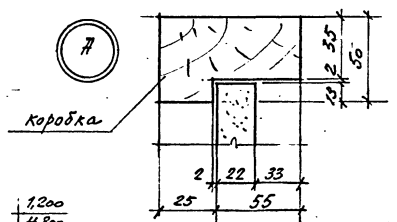
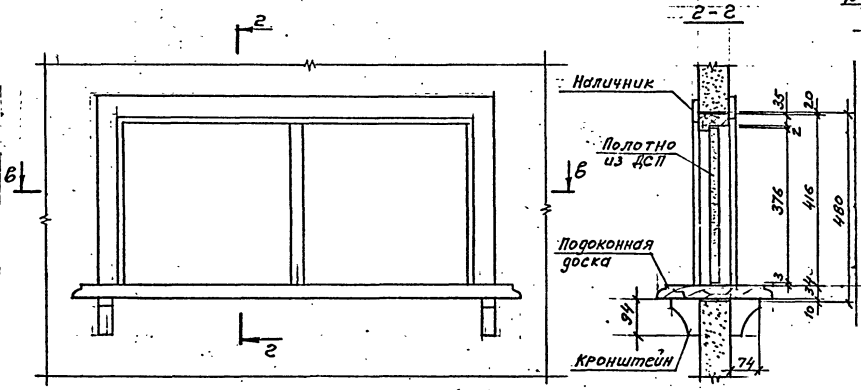
Наличник



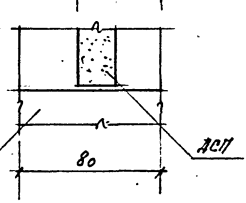
Нащельник



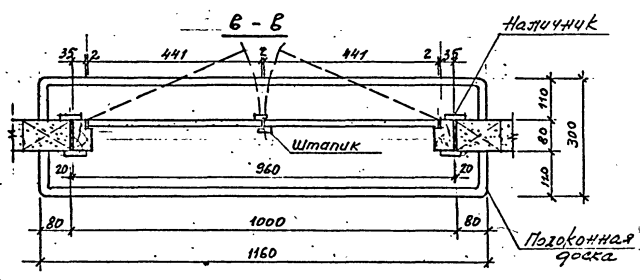
Оконный блок ОБ-2



Подоконная доска



6-6



Спецификация материалов к листу АР-20

Марка поз.	Обозначение	Наименование	Кол. шт.	Масса ед, кг	Примечание
		Оконный блок ОБ-1	1		
	ГОСТ 8486-86*Е	Коробка 80x50	1		
	ГОСТ 8242-88	Наличник Н-1, 54x13	1,2		п. м
	ГОСТ 8486-86*Е	Подоконная доска 300x37, е=600	1		
кр-1	ГОСТ 8486-86*Е	Кронштейн 74x94, δ=34	2		
	ГОСТ 10632-89	Полотно ДСП 326x356x22	1		Штифтовальное
	ГОСТ 5090-86	Шпигалет	1		
	ГОСТ 5088-78*	Петли оконные ПВ1-10	2		
		Оконный блок ОБ-2	2		
	ГОСТ 8486-86*Е	Коробка 80x50	1		
	ГОСТ 8242-88	Наличник Н-1, 54x13	1,2		п. м
	ГОСТ 8486-86*Е	Подоконная доска 300x37, е=1160	1		
	ГОСТ 8486-86*Е	Кронштейн 74x94, δ=34	2		
	ГОСТ 10632-89	Полотно ДСП 441x356x22	2		Штифтовальное
	ГОСТ 8486-86*Е	Штапик 34x12, е=376	2		
	ГОСТ 5090-86	Шпигалет	2		
	ГОСТ 5088-78*	Петли оконные ПВ1-10	2		

УНБ, тираж 100 экз. 1988 г.

415-1-260.92 АР	
Зав. отд. Ваткин	Административно-бытов. 80й корпус на 150 мест.
Н. конгр. ГИП	Стандарт лист 20
Гл. конгр. Мичурин	РП
Зав. гр. А. В. Давыдов	Оконные блоки ОБ-1, ОБ-2
Зав. гр. К. В. Давыдов	ЦНИИПРОМЗДАНИИ
Прочт. К. В. Давыдов	

Привезан:

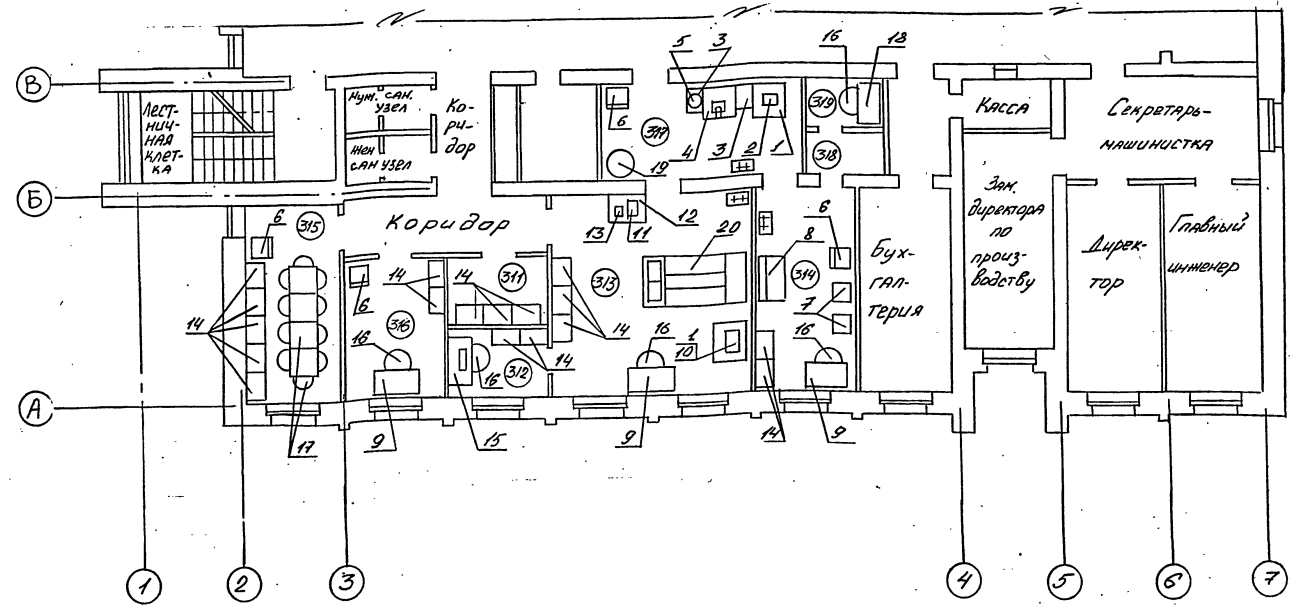
Типовой проект А16-1-260.92 Альбом II

Ведомость рабочих чертежей основного комплекта

Лист	Наименование	Примечан.
1.	Общие данные	
	План расположения технологического оборудования	
2.	Спецификация	

Ведомость ссылочных и прилагаемых документов

Обозначение	Наименование	Примечан.
	Прилагаемые документы	
-ТМ.СО	Спецификация оборудования	Альбом II



Экспликация помещений

№ по плану	Наименование	Площадь м ²
311	Кладовая	5,8
312	Весовая	5,8
313	Химическая лаборатория	34,0
314	Бактериологическая лаборатория	16,8
315	Дегустационный зал	16,1
316	Забойный лабораторный	11,8
317	Мясная-препараторская	15,8
318	Тандур	2,8
319	Банк	3,3

Типовой проект разработан в соответствии с действующими нормами и правилами и предусматривает мероприятия, обеспечивающие взрывную, взрывопожарную и пожарную безопасность при эксплуатации здания.
 Главный инженер проекта В.Донской

Привезан:					
Инв. №		416-1-260.92-ТМ			
Техник	Анчибава	Административно-бытовой корпус на 150 чел.			
И.контр.	Гуслиц				
Гл.техн.	Гуслиц				
Нач.отд.	Федько				
ГИП	Донской				
Стдия	Р	Лист	1	Листов	2
Лаборатория. Общие данные. План расположения оборудования.			ГИПРОРЫБХОЗ Москва		

№ п/п	Обозначение	Наименование	кол	Масса ед. кг	Примечание
1		Стел производственный СПСМ-2	2	40	
2		Электромясорубка бытовая ЭМШ-1	1	6,5	
3		Тумба победная КДЛ-423-20	2		
4		Мойка лабораторная ОН-11-918.11	1	50	
5		Автоматизатор ДЭ-4-2	1	14	
6		Холодильник бытовой КШ-260П модель 64	4	90	
7		Термостат самовоздушный электрический ТС-80М	2	65	
8		Стел лабораторный химический пристенный СТХ-2	1	290	
9		Стел письменный ОН-11-893/4	3	50	
10		Электрошкаф ШНДЛ-3,5,3,5,3,5/35-И1	1	38	
11		Электропечь ШНДЛ-16,2,5,1/11-М1	1	33	
12		Шкаф бытового демонстрационный ОУ-5-646	1	200	
13		Баня бытовая лабораторная с электрообогревом 272.988.001	1	1,5	
14		Шкаф книжный	17	60	
15		Стел для аналитических весов СВ.2	1	72	
16		Стел канцелярский	5		
17		Комплект стальной мебели	5	100	
18		Стел бижутерный ОН-11-893/12	1	60	
19		Стерилизатор паровой ВК-30	1	100	
20		Стел лабораторный химический островной СТХ-4	1		

				416-1-260.92-ТМ		
Привязан				Административно-бытовой корпус на 150 чел		
Техник Антудова И.И.				Станция Лист Листов		
Н.контр Гуслиц				Р 2		
Гл.техн. Гуслиц				Лаборатория Спецификация		
Нач.отд. Фельдман				ГИПРОРБХОЗ Москва		
ИИВ-Н				ГИП Донской		

Изм. № подл. Подпись и дата. Выпущено №

ВЕДОМОСТЬ РАБОЧИХ ЧЕРТЕЖЕЙ ОСНОВНОГО КОМПЛЕКТА КЖ

ВЕДОМОСТЬ ССЫЛОЧНЫХ И ПРИЛАГАЕМЫХ ДОКУМЕНТОВ

ВЕДОМОСТЬ СПЕЦИФИКАЦИЙ

Лист	Наименование	Примечание
1.	ОБЩИЕ ДАННЫЕ (НАЧАЛО)	
2.	ОБЩИЕ ДАННЫЕ (ОКОНЧАНИЕ)	
3.	СХЕМА РАСПОЛОЖЕНИЯ ФУНДАМЕНТНЫХ ПЛИТ И ФУНДАМЕНТНЫХ БЛОКОВ	
4.	Сечения 1-1 ÷ 6-6. Узлы.	
5.	СХЕМА РАСПОЛОЖЕНИЯ ПОДПОЛНЫХ КАНАЛОВ	
6.	СХЕМА РАСПОЛОЖЕНИЯ ПАНЕЛЕЙ ПЕРЕКРЫТИЙ НАД 1 ЭТАЖОМ	
7.	СХЕМА РАСПОЛОЖЕНИЯ ПАНЕЛЕЙ ПЕРЕКРЫТИЙ НАД 2 ЭТАЖОМ	
8.	СХЕМЫ РАСПОЛОЖЕНИЯ ПАНЕЛЕЙ ПЕРЕКРЫТИЙ НАД 3 И ТЕХНИЧЕСКИМ ЭТАЖАМИ	
9.	МОНОЛИТНЫЕ УЧАСТКИ МУ1, МУ2, МУ3	
10.	СХЕМЫ РАСПОЛОЖЕНИЯ ПОДВЕСНЫХ ПОТОЛКОВ 1 И 2 ЭТАЖЕЙ. ФРАГМЕНТ 1.	
11.	СХЕМА РАСПОЛОЖЕНИЯ ПОДВЕСНЫХ ПОТОЛКОВ 3 ЭТАЖА. РАЗРЕЗ 1-1, 2-2.	
12.	СХЕМА РАСПОЛОЖЕНИЯ ЭЛЕМЕНТОВ ПРИЯМКА ПРИ1	

Обозначение	Наименование
1.045.9-1 вып. 0; 1-0; 1-1; 2	Непроходные подвесные потолки для общественных зданий, производственных и вспомогательных зданий промышленных предприятий
ГОСТ 13580-85	Плиты железобетонные для ленточных фундаментов
1.116.1-8 вып. 1	Блоки бетонные для стен подвалов
1.141-1 вып. 60; 61; 62	Панели перекрытий железобетонные многопустотные
1.494-24 вып. 1	Стаканы для крепления крышных вентиляторов, дефлекторов и зонтов
1.151.1-6 вып. 1	Марши лестничные железобетонные плоские для жилых зданий с высотой этажа 2,8 м.
1.152.1-8 вып. 2	Площадки лестничные железобетонные к плоским маршам для жилых зданий с высотой этажа 2,8 м.
2.140-1 вып. 1	Детали перекрытий жилых зданий
2.150-30 вып. 1	Узлы лестниц жилых зданий для строительства в районах с сейсмичностью 7,8 и 9 баллов
3.006.1-2/87 вып. 2	Плиты, опорные подушки.
1.256.2-2 вып. 1.	Металлические ограждения лестниц общественных зданий.
1.450.3-6 вып. 0-1, 3	Лестницы, площадки, ступеньки и ограждения стальные производственных зданий промышленных предприятий
1.400-15 вып. 1.	Унифицированные заводные изделия железобетонных конструкций для крепления технологических коммуникаций и устройств

Лист КЖ	Наименование	Примечание
3	Спецификация элементов к маркировочной схеме, расположенной на данном листе	
5	Спецификация элементов к маркировочной схеме, расположенной на данном листе	
6	Спецификация элементов к маркировочной схеме, расположенной на данном листе	
7	Спецификация элементов к маркировочной схеме, расположенной на данном листе	
8	Спецификация элементов к маркировочной схеме, расположенной на данном листе	
9	Спецификация элементов к маркировочной схеме, расположенной на данном листе	
11	Спецификация элементов к маркировочным схемам, расположенным на листах КЖ 10, КЖ 11	
12	Спецификация к схеме расположения элементов приямка ПРИ1.	

1. Проект разработан для строительства в следующих природных условиях:
 — сейсмичность района не выше 6 баллов;
 — территория без подработок горными выработками;
 — расчетная зимняя температура наружного воздуха -30;
 — скоростной напор ветра для I географического района по СНиП 2.01.07-85
 — вес снегового покрова — для III района по СНиП 2.01.07-85
 2. Данные чертежи разработаны на основании чертежей марки АР
 3. Временная нагрузка на перекрытия по СНиП 2.01.07-85.
 Нагрузка во всех остальных не оговоренных СНиП помещениях 300 кг/м².
 4. За относительно отметку 0,00 принята отметка чистого пола 1^{го} этажа, что соответствует абсолютной отметке []
 5. Все железобетонные и бетонные конструкции рассчитаны и запроектированы в соответствии со СНиП 2.03.01-84.

Настоящий проект разработан в соответствии с действующими нормами и правилами и предусматривает в части железобетонных конструкций мероприятия, обеспечивающие взрывную, взрыво-пожарную и пожарную безопасность при эксплуатации здания.
 Главный инженер проекта М.Е. Ланда

416-1-260.92		КЖ	
ЗАВ. ОТД. БАЛКИН	Административно-бытовой корпус на 150 человек	Стация	Лист
Н. КОНТР.		Р.П	1
Г.П. ЛАНДА	Общие данные (начало)	Листов	12
ГЛ. КОНСТ. ИНЖЕНЕРЫН		ЦНИИПРОМЗДАНИЙ	
ЗАВ. ГР. АРДЕР			
ЗАВ. ГР. КУДРЯВЦОВ			

ПРИВЯЗАН:
 ИНВ. N

Листом II
 1/11
 1/15
 1/17

Имя, № подл. Подпись и дата

Сводная спецификация бетонных, железобетонных и стальных конструкций

Альбом II

Марка	Обозначение	Наименование	Кол.	Масса ед. кг.	Примеч.
		Сборные железобетонные и бетонные конструкции			
		Фундаментные плиты			
ФЛ1	ГОСТ 13580-85	ФЛ 20.30-2	34	5100	
ФЛ2	ТО ЖЕ	ФЛ 20.24-2	2	4050	
ФЛ3	"	ФЛ 20.12-2	2	1950	
ФЛ4	"	ФЛ 16.30-2	17	2710	
ФЛ5	"	ФЛ 16.12-2	9	1030	
ФЛ6	"	ФЛ 16.8-2	4	650	
		Фундаментные блоки			
ФБС1	1.116.1-8 вып.1	ФБС 24.6.6-Т	34	1960	
ФБС2	ТО ЖЕ	ФБС 9.6.6-Т	30	700	
ФБС3	"	ФБС 24.4.6-Т	25	1300	
ФБС4	"	ФБС 9.4.6-Т	20	390	
ФБС5	"	ФБС 24.3.6-Т	5	970	
ФБС6	"	ФБС 9.3.6-Т	5	350	
		Плиты каналов			
ПТ1	3.006.1-2/87 вып.2	П59-5	3	100	
ПТ2	ТО ЖЕ	П3-5	14	50	
		Панели перекрытия			
П1	1.141-1 вып.62	ПК 60.15-8 К7Т	110	2800	
П2	1.141-1 вып.61	ПК 30.15-8 АТУТ	40	1425	
П3	ТО ЖЕ	ПК 30.12-8 АТУТ	9	1080	
П4	1.141-1 вып.60	ПК 30.10-8Т	19	882	
П5	1.141-1 вып.61	ПК 30.18-8 АТУТ	1	1600	
		Элементы лестниц			
ЛМ1	1.151.1-6.1 10000-01	1ЛМ 27.12.14-4	10	1520	
ЛП1	1.152.1-8.2 3000-01	2ЛП 25.15-4П-К	5	1345	
ЛП2	ТО ЖЕ -02	2ЛП 25.18-4П-К	3	1530	
ЛП3	1.151.1-8.2 40000	2ЛП 25.18В-4П-К	2	1560	
		Стаканы			
СБ4А1	1.494-24 вып.1	СБ4А-1	3	150	
		Мониторные конструкции			
МУ1	К.22.14/91 КЖ-9	МУ1	1	0,148	м ³
МУ2	ТО ЖЕ	МУ2	1	0,137	м ³
МУ3	"	МУ3	1	0,131	м ³
		Стальные элементы			
МН555	1.409-15 вып.1	МН 555 п.м.	2,8	5,3	
Г 20ш4	КЖ 12	Г 20ш4	1	31,82	
Ромб66	КЖ 12	Ромб66	1	17	
Щ1	КЖ 12	Щ1Т Щ1	1	36,08	
20-А-I	КЖ 12	20-А-I ГОСТ 5781-82	8	2,77	

Марка	Обозначение	Наименование	Кол.	Масса ед. кг.	Примеч.
6-А-I	КЖ 12	6-А-I ГОСТ 5781-82	1	0,18	
		Стремянки			
СТ1	1.450.3-6 вып.3	СТ46	1	85,7	
СТ2	ТО ЖЕ	СТ-22	1	43,5	
		Ограждения			
ОГС1	1.450.3-6 вып.3	ОГС-24.4	1	23,6	
ЛО1	1.256.2-2	МД 24.14-24.12Р	10	46,91	
ЛО2	ТО ЖЕ	ПА-15.12Р	2	22,65	
ОК1	"	ОК-26.9Р	5	11,77	
		Соединительные элементы			
1	ГОСТ 5781-82*	Ф10 А I l=900	72	0,555	
2	ТО ЖЕ	Ф6 А I п.м.	262	0,222	
		Элементы навесного потолка			
1	ТУ67-522.83 МТС СССР	2.535 x 0,6 СТ ЗКП ГОСТ 14918-80 l=3600	15	2,38	
2	1.045.9-1.2.00.00.09	l=3000	66	1,06	
		Второстепенный профиль			
		2.535 x 6			
3	ТУ67-522.83 МТС СССР	l=640	4	0,40	
4	ТО ЖЕ	l=550	264	0,346	
5	"	l=530	3	0,33	
6	"	l=450	238	0,28	
7	"	l=390	4	0,25	
8	"	l=360	18	0,23	
9	"	l=350	5	0,22	
10	"	l=320	5	0,201	
11	"	l=310	4	0,20	
		Накладка соединительная			
12	ГОСТ 19904-74*	100 x 45 x 1,0 Лист ст.зкп ГОСТ 14918-80	25	0,04	
13	1.045.9-1.2.00.00.10	Пластина соединительная	387	0,034	
14	ТО ЖЕ	Подвеска тип 1	227	0,094	
15	ТУ14-4-1231-83 ММ СССР	Дюбель-гвоздь 4,5x40x1,6xP	190	0,007	
16	ТУ14-4-1231-86 ММ СССР	Дюбель-винт 4,8x18x35x1,6P	227	0,008	
17	ГОСТ 5915-70*	Гайка М8	227	0,006	
18	ГОСТ 11371-78*	Шайба М8	227	0,002	

Марка	Обозначение	Наименование	Кол.	Масса ед. кг.	Примеч.
		Плита цементно-стружечная			
19	ГОСТ 26816-86	705 x 595 x 10	2	5,12	
20	ТО ЖЕ	705 x 575 x 10	2	4,95	
21	"	700 x 595 x 10	6	5,08	
22	"	700 x 405 x 10	4	3,46	
23	"	685 x 595 x 10	3	4,97	
24	"	685 x 510 x 10	2	4,46	
25	"	595 x 595 x 10	256	4,32	
26	"	595 x 575 x 10	3	4,17	
27	"	595 x 545 x 10	3	3,96	
28	"	595 x 510 x 10	6	3,70	
29	"	595 x 495 x 10	138	3,59	
30	"	595 x 480 x 10	2	3,48	
31	"	595 x 475 x 10	1	3,45	
32	"	595 x 435 x 10	4	3,16	
33	"	595 x 405 x 10	16	2,94	
34	"	595 x 395 x 10	4	2,87	
35	"	595 x 365 x 10	1	2,65	
36	"	595 x 355 x 10	3	2,58	
37	"	595 x 335 x 10	4	2,43	
38	"	595 x 145 x 10	8	1,05	
39	"	495 x 575 x 10	2	3,47	
40	"	495 x 480 x 10	4	2,90	
41	"	495 x 365 x 10	2	2,20	
42	"	545 x 355 x 10	1	2,36	
43	"	595 x 545 x 10	1	3,96	
44	"	510 x 395 x 10	1	2,46	
45	"	435 x 365 x 10	1	1,96	
46	"	495 x 335 x 10	2	2,02	
47	"	365 x 145 x 10	2	0,65	

416-1-260.92 КЖ

Административно-бытовой корпус на 150 человек

Общие данные (окончание)

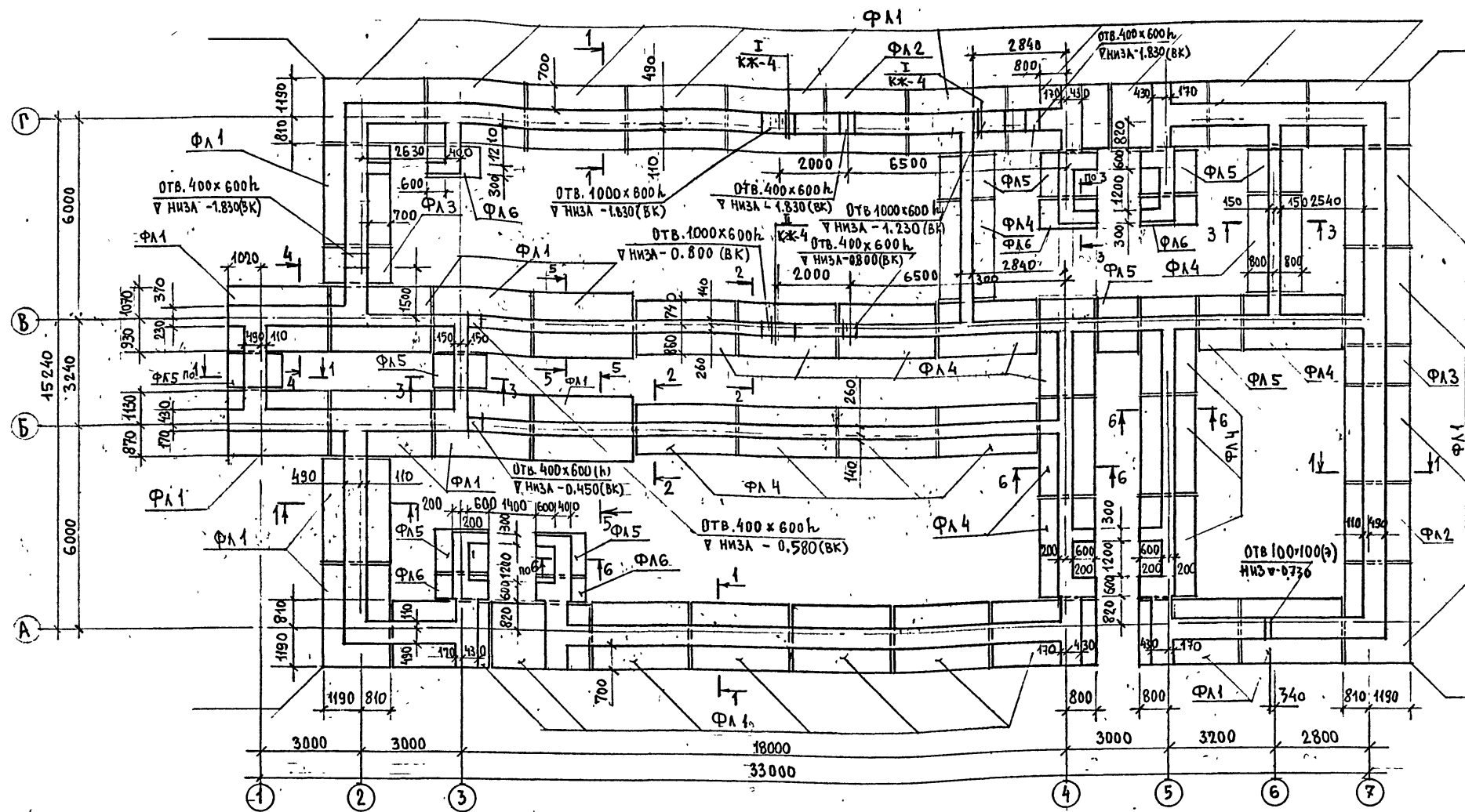
ЦНИИПРОМЗДАНИИ

Зав. отд. Н.Контр. ГИП ЛАНА Минеральн. зав. тр. Инж. Кудрявцев Зриня

Привязка:

И.В.Н.

Альбом II
 Спецификация



РАСЧЕТНЫЕ НАГРУЗКИ НА ФУНДАМЕНТЫ ФЛ16, ФЛ20

ШИРИНА Ф-ТА	РАСЧЕТНАЯ СХЕМА	α, М	РАСЧЕТНОЕ УСЛАНЕ q, кН/м
ФЛ 20		2	366
ФЛ 16		1,6	289

Спецификация элементов к маркировочной схеме, расположенной на данном листе

МАРКА ПОЗ.	ОБОЗНАЧЕНИЕ	НАИМЕНОВАНИЕ	КОЛ.	МАССА ЕД., КГ	ПРИМЕЧАНИЕ	МАРКА ПОЗ.	ОБОЗНАЧЕНИЕ	НАИМЕНОВАНИЕ	КОЛ.	МАССА ЕД., КГ	ПРИМЕЧАНИЕ
		ФУНДАМЕНТНЫЕ ПЛИТЫ				ФБ3	1.116.1-8 вып.1	ФБС 24.4.6-Т	25	1300	
ФЛ1	ГОСТ 13580-85	ФЛ 20.30-2	34	5100		ФБ4	ТО же	ФБС 9.4.6-Т	20	390	
ФЛ2	ТО же	ФЛ 20.24-2	2	4050		ФБ5	"	ФБС 24.3.6-Т	5	970	
ФЛ3	"	ФЛ 20.12-2	2	1950		ФБ6	"	ФБС 9.3.6-Т	5	350	
ФЛ4	"	ФЛ 16.30-2	16	2710		1	КЖ-4	10-А-10 ГОСТ 17781-82 D=1600	29	1	
ФЛ5	"	ФЛ 16.12-2	10	1030							
ФЛ6	"	ФЛ 16.8-2	6	650							
		ФУНДАМЕНТНЫЕ БЛОКИ									
ФБ1	1.116.1-8 вып.1	ФБС 24.6.6-Т	34	1960							
ФБ2	ТО же	ФБС 9.6.6-Т	30	700							

1. НИЗ ФУНДАМЕНТНЫХ ПЛИТ ФЛ1÷ФЛ3 НА ОТМ. - 2.330;
 2. НИЗ ФУНДАМЕНТНЫХ ПЛИТ ФЛ4÷ФЛ6 НА ОТМ. - 2.130
 3. ДАННЫЙ ЛИСТ СМ. СОВМЕСТНО С ЛИСТОМ КЖ-4.

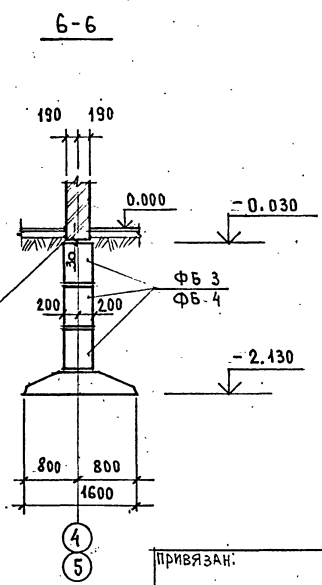
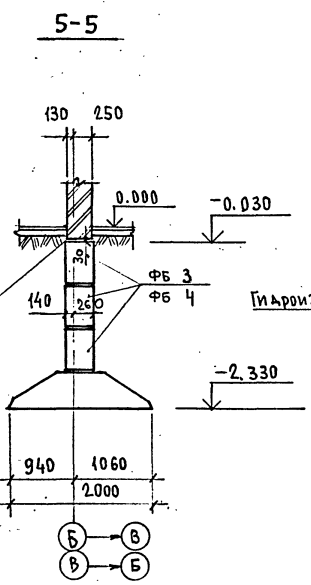
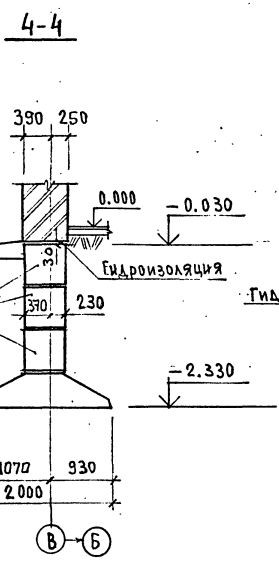
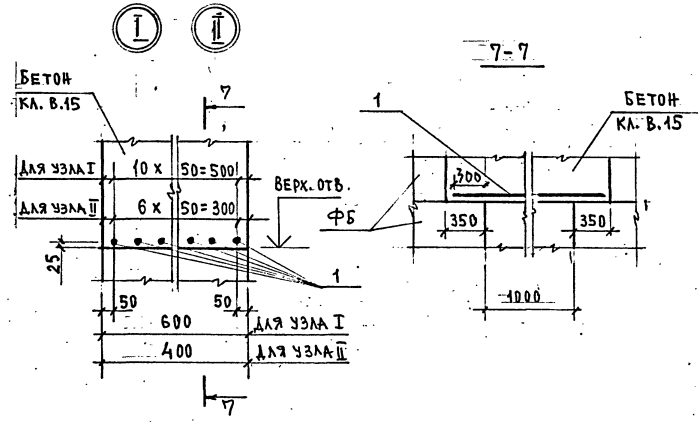
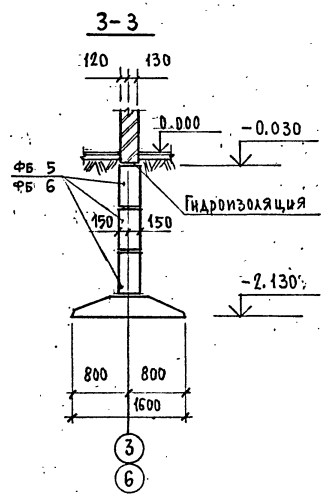
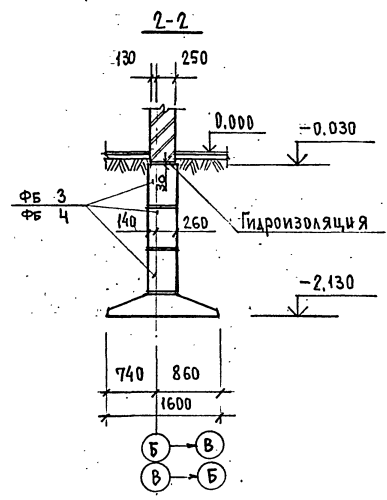
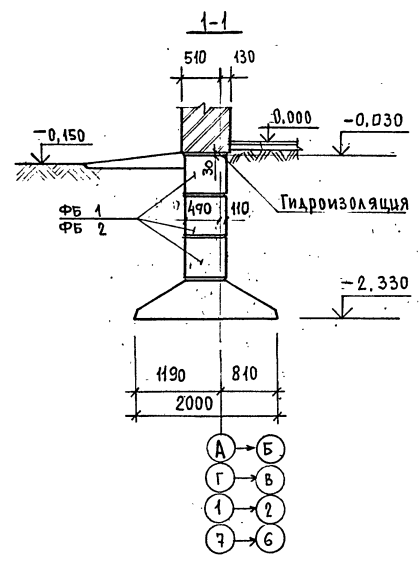
416-1-260.92 КЖ

ЗАВ. ОТД. ВЛАКИН
 И. КОМП. ГИП
 ГЛА. КОНС. ЛАНДА
 ЗАВ. ГР. АДДЕЕВ
 ЗАВ. ГР. КУДРЯВЦЕВ
 ИНЖ. УРИНА

Администрация бытового корпуса на 150 человек
 СТАЛЬНАЯ ЛЕСТ. ЛИСТОВ РП 3
 СХЕМА РАСПОЛОЖЕНИЯ ФУНДАМЕНТНЫХ ПЛИТ И ФУНДАМЕНТНЫХ БЛОКОВ. ЦИНИПРОМЗДАНИИ

Привязка:
 Инв. №

Альбом I



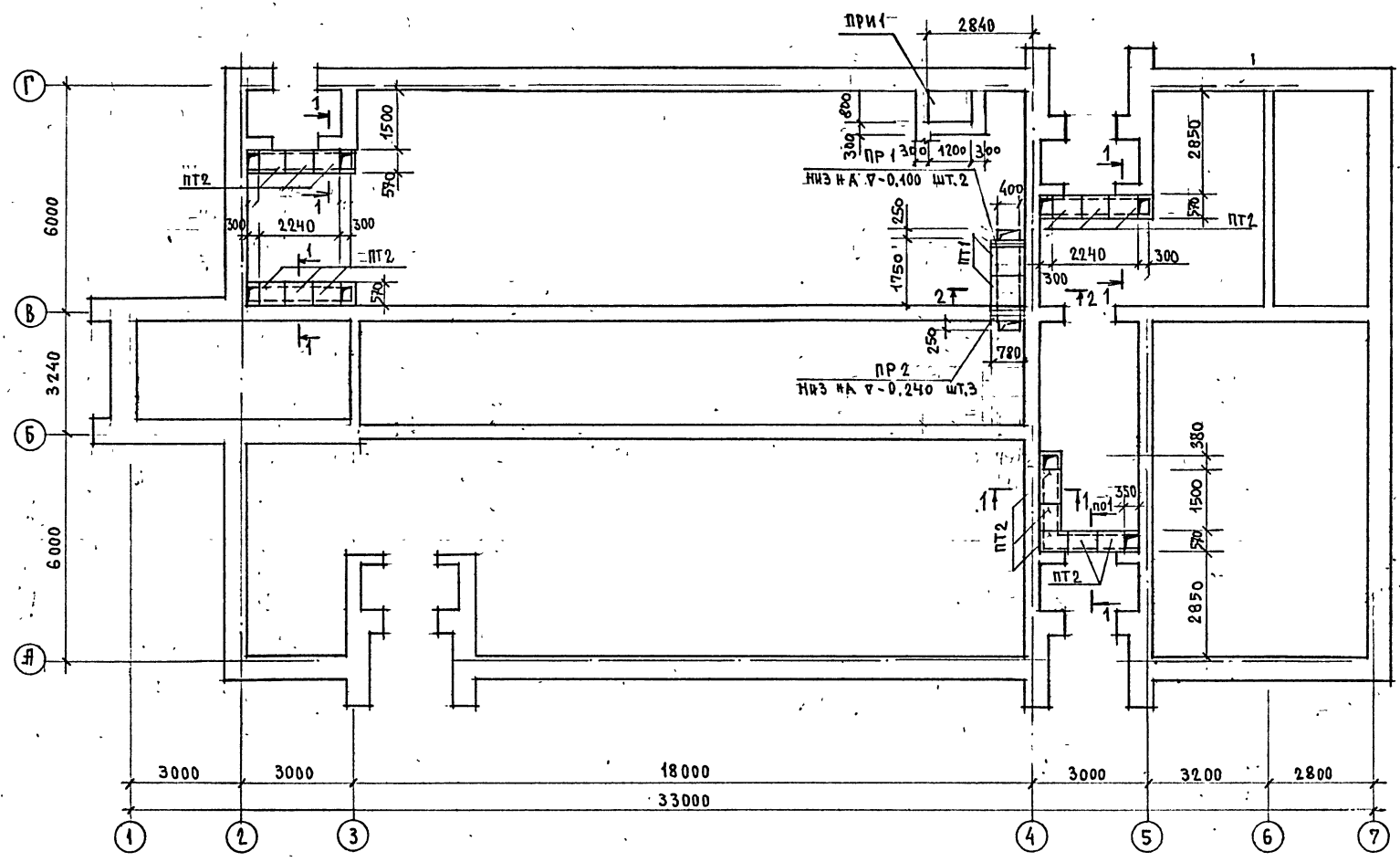
1. Основанием под фундаменты приняты непучинистые непро-садочные грунты со следующими нормативными характе-ристиками $\varphi^H = 28^\circ$ (0,49 рад), $c^H = 2 \text{ кПа}$, $E = 147 \text{ МПа}$, $\gamma = 1,8 \text{ т/м}^3$. Коэффициент безопасности по грунтам $K_{\text{гр}} = 1$. Грунтовые во-ды отсутствуют. Рельеф территории спокойный.
2. Расчетная глубина промерзания грунта равна 0,9 м.
3. Расчетное сопротивление грунта основания 2 кг/см^2 .
4. В случае гидрогеологической характеристики грунтов, отличных от принятых в проекте, фундаменты следует откорректировать.
5. Производство работ вести в соответствии с требованиями СНиП 3.02.01-87.
6. Под фундаментные плиты выполнять песчаную подготовку толщиной 100 мм.
7. Фундаментные стеновые блоки укладывать с перевязкой швов. Кладку бетонных блоков вести на цементном растворе марки 50.
8. Для образования отверстий в местах пропуска коммуникаций производится раздвижка фундаментных блоков на величину не более 0,6 м. При раздвижке блоков больше 0,6 м, отверстия устранять по узлу I, II. После пропуска коммуникаций заделка отверстий выполняется по месту из бетона класса В 7,5.
9. Боковые поверхности блоков покрыть горячим битумом за 2 раза.
10. Горизонтальную гидроизоляцию выполнять из слоя цементного раствора состава 1:2 толщиной 30 мм на отм. -0,030.
11. В случае производства работ в зимнее время основа-ния фундаментов должны быть защищены отувлажнения и промерзания.
12. Засыпка пазух фундаментов должна производиться тальпым грунтом.
13. Расположение подпольных каналов см. лист КЖ-5.

		416 -1 -250. 92		К Ж	
ЗАВ.ОТД.	ВАЛКИН	ЗАВ.ОТД.	ВАЛКИН	ЗАВ.ОТД.	ВАЛКИН
Н.КОНТР.	ЛАНДА	Н.КОНТР.	ЛАНДА	Н.КОНТР.	ЛАНДА
Г.П.	МОНЕРВИН	Г.П.	МОНЕРВИН	Г.П.	МОНЕРВИН
ЗАВ.ГР.	АВДЕЕВ	ЗАВ.ГР.	АВДЕЕВ	ЗАВ.ГР.	АВДЕЕВ
ЗАВ.ГР.	КЗАРЬОЕВ	ЗАВ.ГР.	КЗАРЬОЕВ	ЗАВ.ГР.	КЗАРЬОЕВ
ИНЖ.	УРИНА	ИНЖ.	УРИНА	ИНЖ.	УРИНА
ПРИВЯЗАН:		ПРИВЯЗАН:		ПРИВЯЗАН:	
ИЛВ.№		ИЛВ.№		ИЛВ.№	
			Административно-бытовой корпус-на 150 человек	Стальная лист	Листов
			Сечения 1-1 ÷ 6-6	РП	4
			УЗЛЫ	ЩИПРОМЗДАНИЙ	

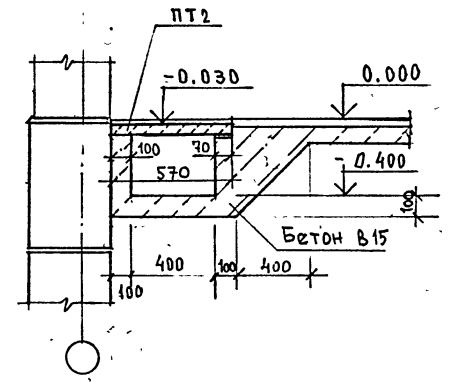
Альбом II

Handwritten signature

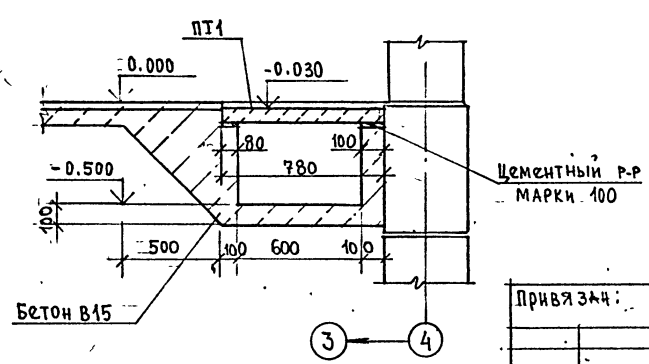
СХЕМА РАСПОЛОЖЕНИЯ ПОДПОЛЬНЫХ КАНАЛОВ



1-1



2-2



Спецификация элементов к маркировочной схеме, расположенной на данном листе

Марка поз.	Обозначение	Наименование	Кол.	Масса ед. кг.	Примечание
Плиты каналов					
ПТ1	3.006.1-2/87 вып.2	П5g-5	2	100	
ПТ2	то же	П3g-5	14	50	
Перекрышки					
ПР1	1.038.1-1, вып.1	1ПБ10-1	2	20	
ПР2	то же	3ПБ13-37	3	85	
Прямой ПРИ1					
ПРИ1	К-22.14/91 КЖ12	ПРИ1	1		

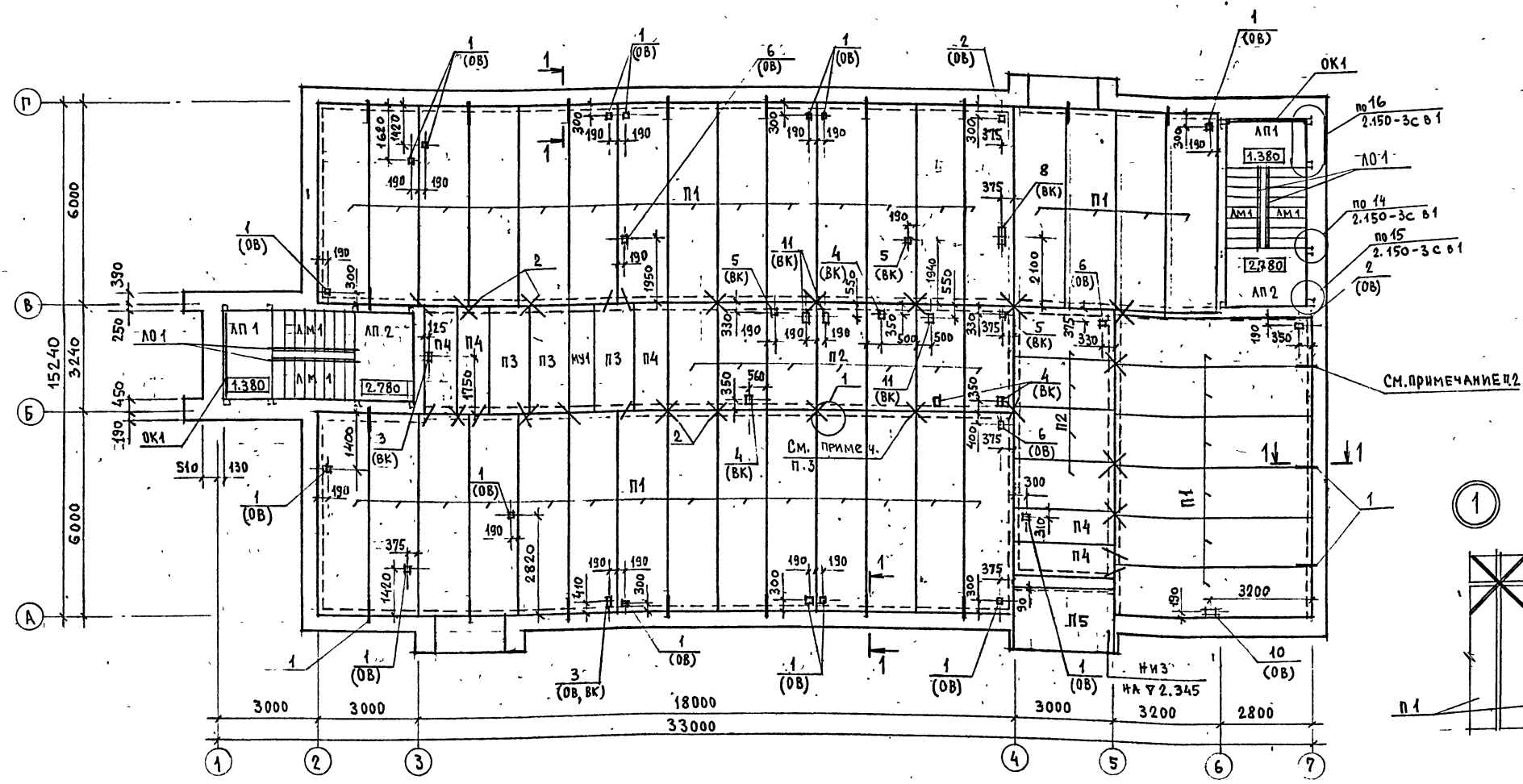
- Данные о грунтах см. лист КЖ-4
- Временная нормативная нагрузка на перекрытие каналов принята 10 кПа.
- Гидроизоляцию каналов выполнять под днище - выравнивающий слой из цементного раствора марки 100 толщиной 20 мм по бетонной подготовке класса В7,5 толщиной 100 мм, стен - обмазкой горячим битумом за два раза поверхностей, соприкасающихся с грунтом.
- Плиты перекрытия каналов укладывать на слой свежеуложенного цементного раствора марки 50 толщиной 10 мм. Швы между плитами заполнить цементным раствором марки 50.
- Обратную засыпку траншей производить после укладки плит перекрытия каналов и тоннелей равномерными слоями с уплотнением с обеих сторон канала или тоннеля в соответствии со СНиП 3.02.01-87.

Имя, № подл. Подпись и дата Взам. инв. №

			416-1-260.92		КЖ	
Зав. отд. ВЛКМН			Административно-Бытовой корпус №150 человек		Стация лист 5	
Г.П. ЛАНДА					Р.П	
Т.А. КОСТ. МИНЕРНИК						
Зав. гр. АВАЕВ			СХЕМА РАСПОЛОЖЕНИЯ ПОДПОЛЬНЫХ КАНАЛОВ.		ЦНИИПРОМЗОЛНИИ	
Зав. гр. КУДРЯВЦЕВА						
Инж. УРИНА						

Альбом II

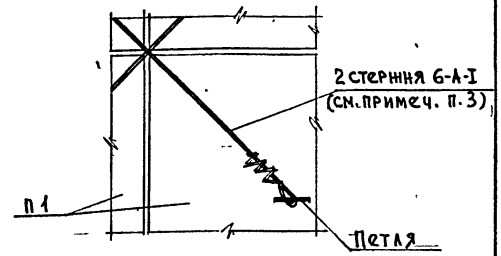
М.С. Сидорова
Инженер



Ведомость отверстий

№ №	Размер мм.	Кол-во
1	100x100	16
2	100 x 200	2
3	159 x 320	2
4	159 x 200	4
5	150 x 150	2
6	159 x 300	3
8	150 x 500	1
10	100 x 300	1
11	150 x 330	3
ОТВ. (?) ПРОБИВАТЬ ПО МЕРУ СМ. ПРИМ. П. 5		12

СМ. ПРИМЕЧАНИЕ П. 2



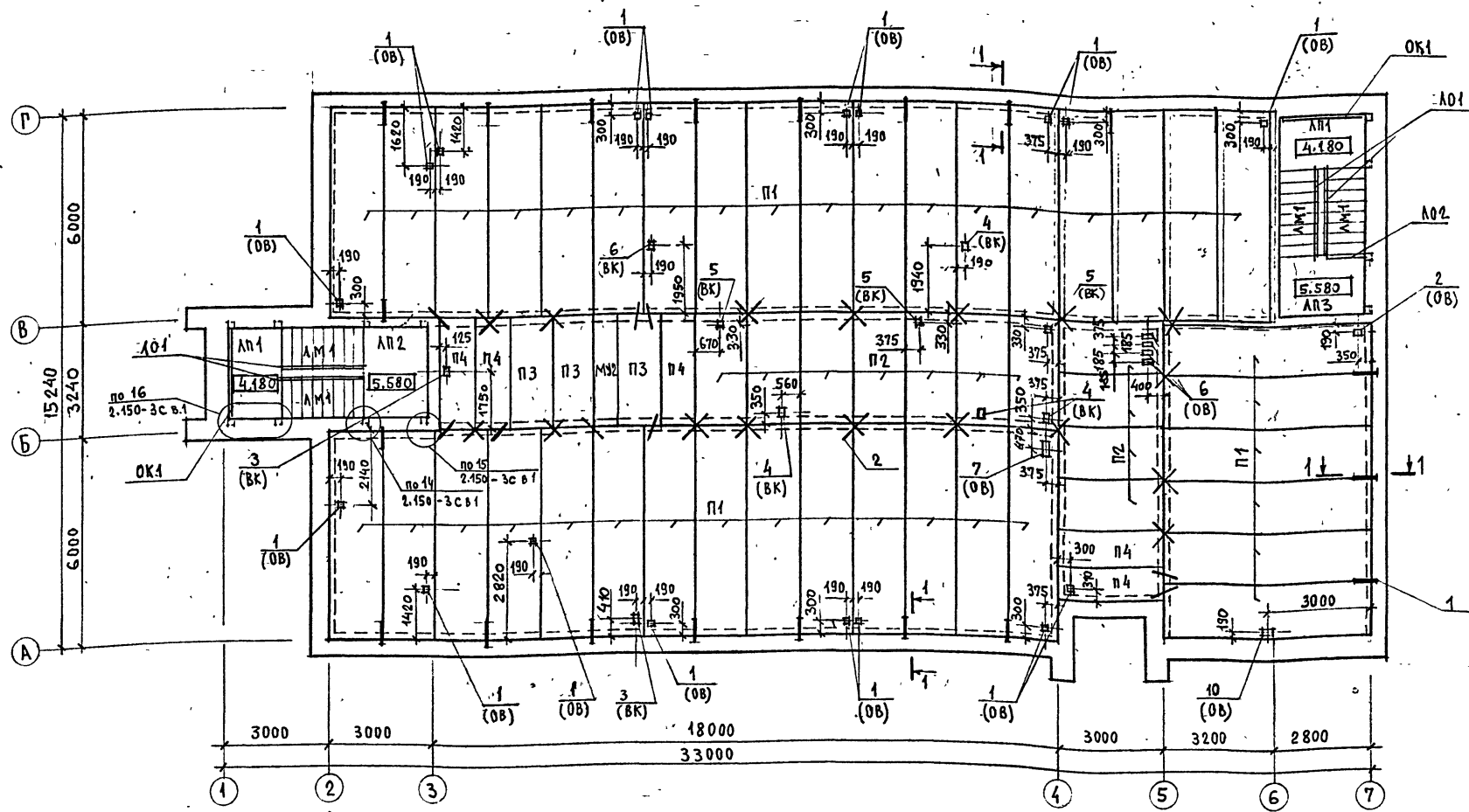
Спецификация элементов к маркировочной схеме расположенной на данном листе

Марка, поз.	Обозначение	Наименование	Кол.	Масса ед., кг.	Примечание	Марка, поз.	Обозначение	Наименование	Кол.	Масса ед., кг.	Примечание
Панели перекрытий						Соединительные элементы					
П1	Серия 1.141-1 В.62	ПК 60.15-8 К7Т	38	2800		ЛО1	Серия 1.256.2-2	МД 24.14-24.12 Р	4	46,91	
П2	ТО ЖЕ В.61	ПК 30.15-8 АТ УТ	11	1425		ОК1	ТО ЖЕ	ОК-26.9 Р	2	11,79	
П3	"	ПК 30.12-8 АТ УТ	3	1080		1	ЛИСТ КИ-7	10-A-I ГОСТ 5781-82 L-300	21	0,555	
П4	Серия 1.141-1 В.60	ПК 30.10-8 Т	7	882		2	ДАННЫЙ ЛИСТ	6-A-I ГОСТ 5781-82	86 м.	0,222	
П5	ТО ЖЕ В.61	ПК 30.18-8 АТ УТ	1	1600		Монолитные участки					
МУ1	Лист КИ-9	МУ1	1			Элементы лестниц					
ЛМ1	Серия 1.151.1-6.110000-01	ЛМ 27.12.14-4	4	1520		Привязка:					
ЛП1	Серия 1.152.1-8.230000-01	2ЛП 25.15-4П-К	2	1345		ЗАВ.ОТД.	ВАЛКИН	Административно-бытовой корпус на 150 человек		Лист	6
ЛП2	ТО ЖЕ -02	2ЛП 25.18-4П-К	2	1530		Н.КОИТ.	МИНЕРВИН	СХЕМА РАСПОЛОЖЕНИЯ ПАНЕЛЕЙ ПЕРЕКРЫТИЙ НАД 1 ЭТАЖОМ		Лист	

- Монтаж панелей перекрытий и покрытия вести в соответствии с требованиями СНиП 3.03.01-87
- Для крепления перекрытий с наружными стенами в швы между панелями заложить стержни 10-A-I (см сечение 1-1 на листе КИ-7)
- Панели перекрытий связать между собой 2 стержнями 6-A-I, подвергнутыми термической обработке («отпуск»)
- Швы между панелями перекрытий тщательно заделать раствором М 100.
- Отверстия диаметром до 159 мм пробивать в пустотах панелей по месту.
- Привязка отверстий дана от грани панелей перекрытия.
- После прокладки инженерных коммуникаций отверстия в панелях заделать бетоном В15.
- Сечение 1-1 см. лист КИ-7
- На схеме указана осевая привязка отверстий
- Прямые отверстия в панелях ориентированы длинной стороной вдоль направления пустот.

416-1-260.92	КЖ
ЗАВ.ОТД. Н.КОИТ. ГИП ТА КОНСТ. ЗАВ.ГР. КУРЯЖЕВЫЙ ИЖ.ЭРИНА	ВАЛКИН МИНЕРВИН ЛНАА МИНЕРВИН АБДЕЕВ КУРЯЖЕВЫЙ ЭРИНА
ИЧ.В.Н	СНИИПРОМЗДАНИИ

Альбом II
 Проект
 Структура - СМ

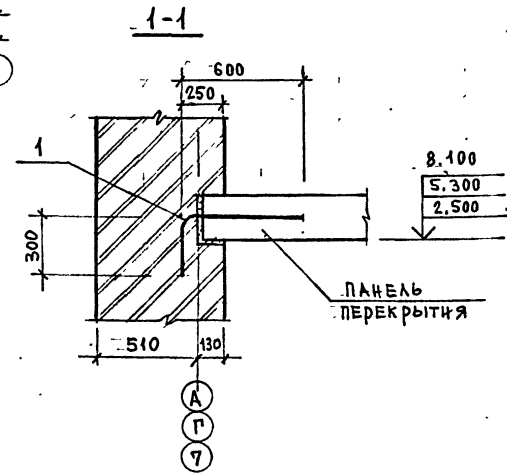


№/№	РАЗМЕР	КОЛ-ВО
1	100x100	18
2	100x200	1
3	159x320	2
4	159x200	4
5	150x150	3
6	159x300	5
7	159x500	1
10	100x300	1

СПЕЦИФИКАЦИЯ ЭЛЕМЕНТОВ К МАРКИРОВОЧНОЙ СХЕМЕ, РАСПОЛОЖЕННОЙ НА ДАННОМ ЛИСТЕ

Марка поз	Обозначение	Наименование	Кол.	Масса ед., кг.	Примечание
ПАНЕЛИ ПЕРЕКРЫТИЯ					
П1	Серия 1.141-1 В.62	ПК 60.15-8 К7Т	38	2800	
П2	То же В.61	ПК 30.15-8 АТ УТ	11	1425	
П3	"	ПК 30.12-8 АТ УТ	3	1080	
П4	Серия 1.141-1 В.60	ПК 30.10-8Т	5	882	
Монолитные участки					
МУ2	Лист КЖ-9	МУ2	1		
ЭЛЕМЕНТЫ ЛЕСТНИЦ					
ЛМ1	Серия 1.151.1-6.1 10000-01	1ЛМ 27.12.14-4	4	1520	
ЛП1	Серия 1.151.1-8.2 30000-01	2ЛП 25.15-4П-К	2	1345	
ЛП2	То же -02	2ЛП 25.18-4П-К	1	1530	

Марка поз.	Обозначение	Наименование	Кол.	Масса ед., кг.	Примечание
ЛП3	Серия 1.151.1-8.2 40000	2ЛП 25.18В-4П-К	1	1560	
Л01	Серия 1.256.2-2	МД 24.14-24.12Р	4	46.91	
Л02	То же	ПД -15.12Р	1	22,65	
ОК1	"	ОК-26.9Р	2	11,77	
Соединительные элементы					
1	Данный лист	10-А-ГОСТ 5781-82	21	0,555	
2	Данный лист	6-А-ГОСТ 5781-82	86	0,222	



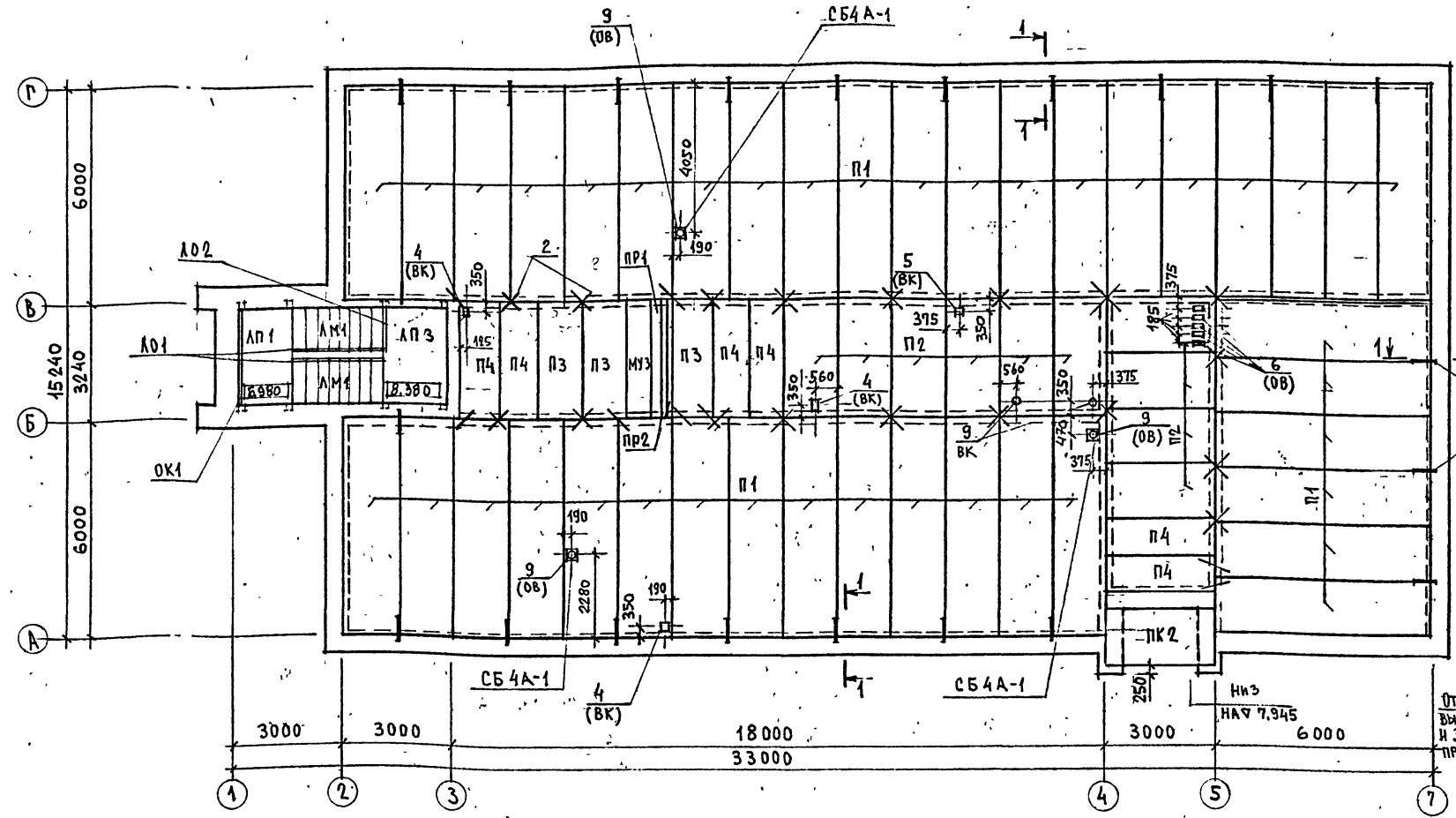
Общие примечания см. на листе КЖ-6

Привязан:
 Инв. №

416-1-260.92		КЖ
Зав. отд.	В. ДАКОВ	Инженер
Н. контр.	М. ИВЕРВИН	Инженер
Г. И. П.	Л. АНДА	Инженер
Т.А. констр.	М. ИВЕРВИН	Инженер
Зав. гр.	А. ВАБЕВ	Инженер
Зав. гр.	К. УДЯРЦЕВА	Инженер
Инж.	У. РИНА	Инженер

Административно-бытовой корпус на 150 человек
 СХЕМА РАСПОЛОЖЕНИЯ ПАНЕЛЕЙ ПЕРЕКРЫТИИ НА 2 ЭТАЖЕ

СХЕМА РАСПОЛОЖЕНИЯ ПАНЕЛЕЙ ПЕРЕКРЫТИЯ НАД 3 ЭТАЖОМ



ВЕДОМОСТЬ ОТВЕРСТИЙ

№	РАЗМЕР	КОЛ-ВО
4	159 x 200	4
5	150 x 150	1
6	159 x 300	5
9	∅ 159	6

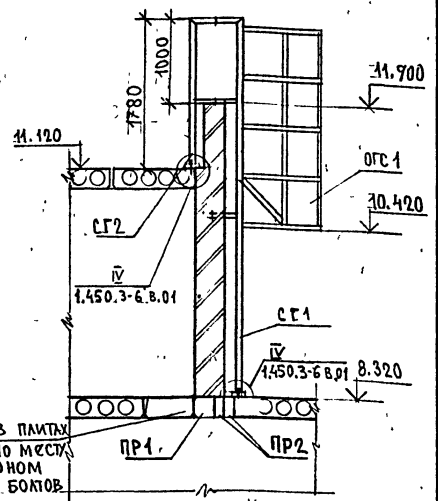
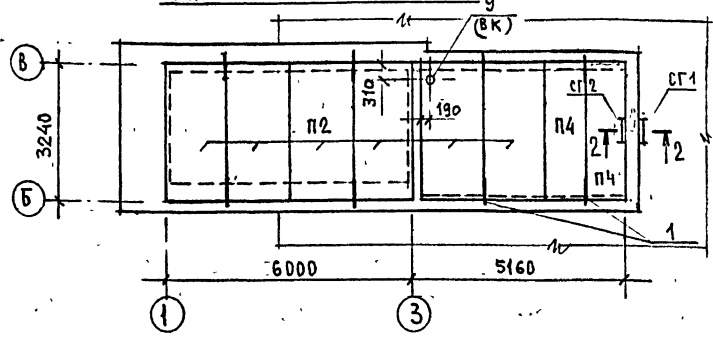


СХЕМА РАСПОЛОЖЕНИЯ ПАНЕЛЕЙ ПЕРЕКРЫТИЯ НАД ТЕХНИЧЕСКИМ ЭТАЖОМ



Спецификация элементов к маркировочным схемам расположенным на данном листе

Марка, поз.	Обозначение	Наименование	Кол.	Масса ед., кг.	Примечание	Марка поз.	Обозначение	Наименование	Кол.	Масса ед., кг.	Примечание
ПАНЕЛИ ПЕРЕКРЫТИЯ											
П1	Серия 1.141-1 в. 62	ПК 60.15-8 К7Т	40	2800		Л01	Серия 1.256.2-2	МД 24.14-24.12Р	2	46.91	
П2	ТО ЖЕ	в. 61	17	1425		Л02	ТО ЖЕ	ПА-15.12Р	1	22.65	
П3	"	ПК 30.12-8АТУТ	3	4080		ОК1	"	ОК 26.9Р	1	11.77	
П4	Серия 1.141-1 в. 60	ПК 30.10-8Т	8	882		СГ1	Серия 1.450.3-6 вып.3	СГ-46	1	85.7	
СБ4А-1	Серия 1.491-24 в.1	СТАКАН СБ4А-1.	3	150		СГ2	ТО ЖЕ	СГ-22	1	43.5	см. примеч. п.2.
МУЗ-3!	Лист КЖ 9	Монолитный участок МУЗ-3	1	0.131	МЗ	ОГС.1	"	ОГС-24.4	1	23.6	
Пр1	1.038.1-1.1 150000-01	ПЕРЕМЫЧКА БПБ30-37-п.	1	410		СОЕДИНИТЕЛЬНЫЕ ЭЛЕМЕНТЫ					
Пр2	1.038.1-1.1 070000-03	ПЕРЕМЫЧКА ЗПБ30-8-п.	2	197		1	ЛИСТ КЖ-7	10-А-1	2=900	0,555	
						2	ДАнный ЛИСТ	6-А-1	п.м.	90	0,222
						ЭЛЕМЕНТЫ ЛЕСТНИЦ					
ЛМ1	Серия 1.151.1-6.110000-01	1ЛМ27.12.14-4	2	1520		1. Общие примечания см. на листе КЖ-6.					
ЛП1	Серия 1.151.1-8.230000-01	2ЛП 25.15-4П-К	1	1345		2. Стремянку СГ-22 укоротить до размера Н=1780 мм.					
ЛП3	ТО ЖЕ	40000	2	1560		Привязка:					

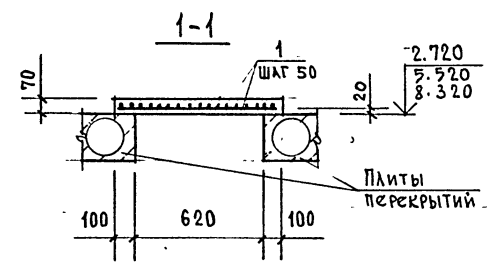
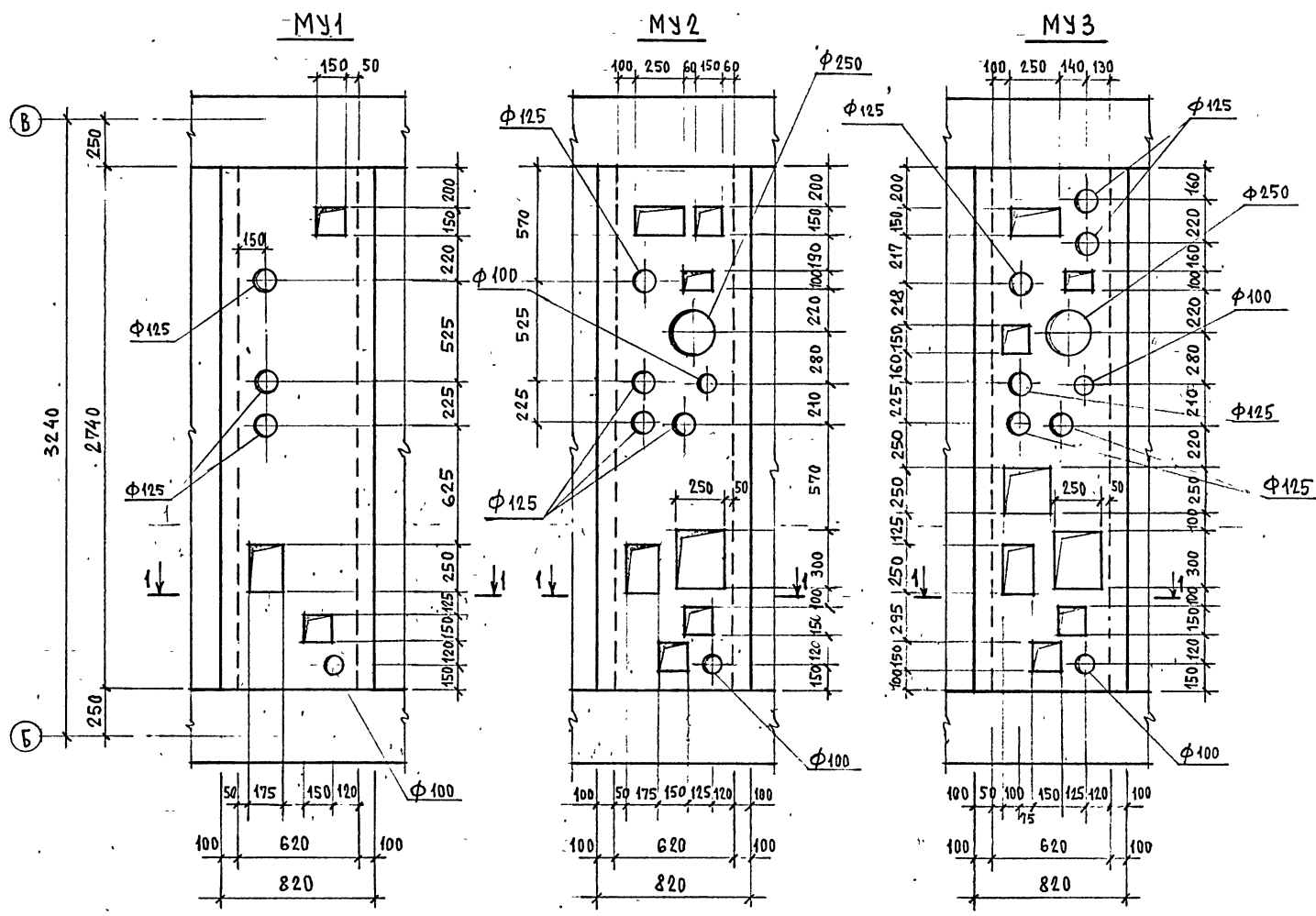
4.16-1-260.92		КЖ	
ЗАВ.ОТД	ВЛАКИН	Административно-бытовой корпус на 150 человек.	Лист 8
Н.КОНСТР.	МИНЕРВИН	СХЕМЫ РАСПОЛОЖЕНИЯ ПАНЕЛЕЙ ПЕРЕКРЫТИЯ НАД 3 И ТЕХНИЧЕСКИМ ЭТАЖАМИ	
Г.ИП	ЛАНД	ЦНИИПРОМЗАДАНИИ	
У.А.КОНСТР.	МИНЕРВИН		
ЗАВ.ГР.	АБАЕВ		
ЗАВ.ГР.	КУДРЯВЦЕВ		
ИНЖ.	УРИНА		

Альбом II
 Суханов
 Суханов

СОГЛАСОВАНО:
 Имя, № подл. Подпись и дата Взам. инв. №

Альбом II

Суров



СПЕЦИФИКАЦИЯ ЭЛЕМЕНТОВ К МАРКІРОВОЧНЫМ СХЕМАМ РАСПОЛОЖЕННЫМ НА ДАННОМ ЛИСТЕ

МАРКА ПОЗ.	ОБОЗНАЧЕНИЕ	НАИМЕНОВАНИЕ	КОЛ.	МАССА ЕД. КГ.	ПРИМЕЧАНИЕ
		МУ1			
1	ГОСТ 5781-82*	6-А-І, П.М	952	0,222	
		МАТЕРИАЛЫ			
		БЕТОН В15, м ³	0,148		
		МУ2			
1	ГОСТ 5781-82*	6-А-І, П.М.	87,4	0,222	
		МАТЕРИАЛЫ			
		БЕТОН В15, м ³	0,137		
		МУ3			
1	ГОСТ 5781-82*	6-А-І, П.М.	86,3	0,222	
		МАТЕРИАЛЫ			
		БЕТОН В15, м ³	0,131		

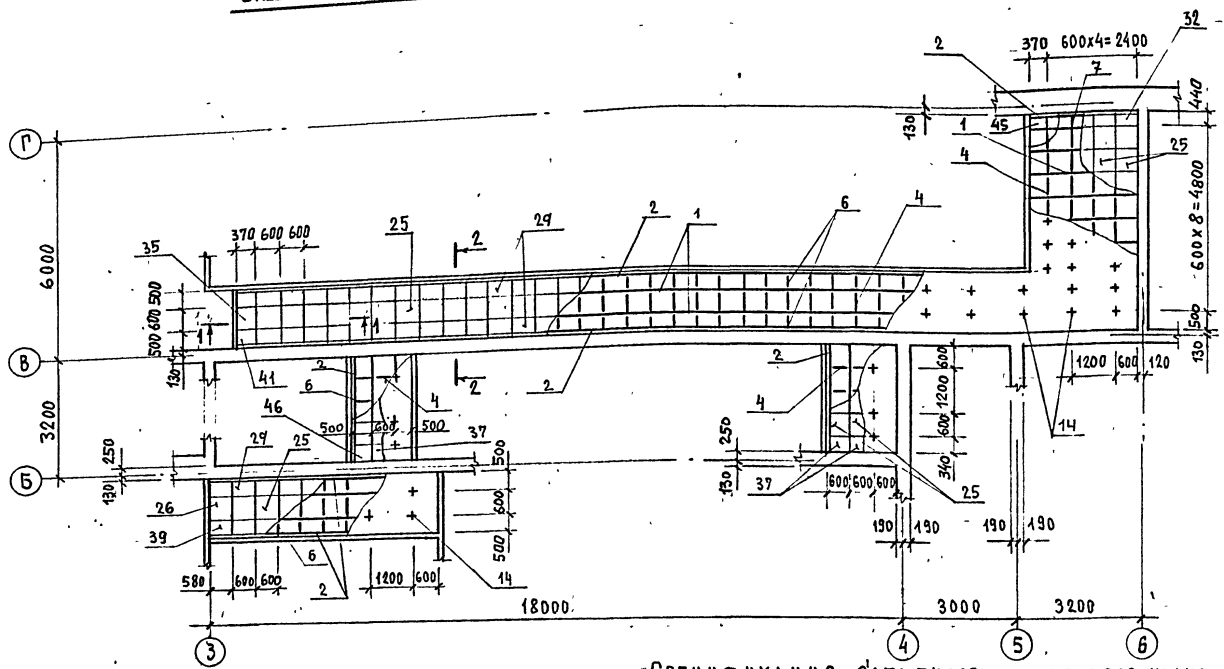
1. Монолитные участки замаркированы на листах КЖ 6,7,8
2. Монолитные участки выполнять после прокладки воздуховодов
3. На схемах условно показаны φ отверстия для пропуска коммуникаций.

СОГЛАСОВАНО:

Имя, № прол. Подпись и дата. Взам. инв. №

		416-1-260.92		КЖ	
ПРИВЯЗАН:		ЗАВ. ОТД. ВАРКИН	Административно-бытовой корпус на 150 человек	СТАЦИЯ	Листов
		Н. КОНТР.		Р.П.	9
		Г.И.П. ЛАНДА		ЦНИИПРОМЗАНИЙ	
		ГЛАВ. ИНЖ. МИНЕРВИН	Монолитные участки МУ1, МУ2, МУ3.		
		ЭНГ. ГР. КУДРЯВЦЕВ			
		ИНЖ. УДИНА			

СХЕМА РАСПОЛОЖЕНИЯ ПОДВЕСНЫХ ПОТОЛКОВ 3 ЭТАНА

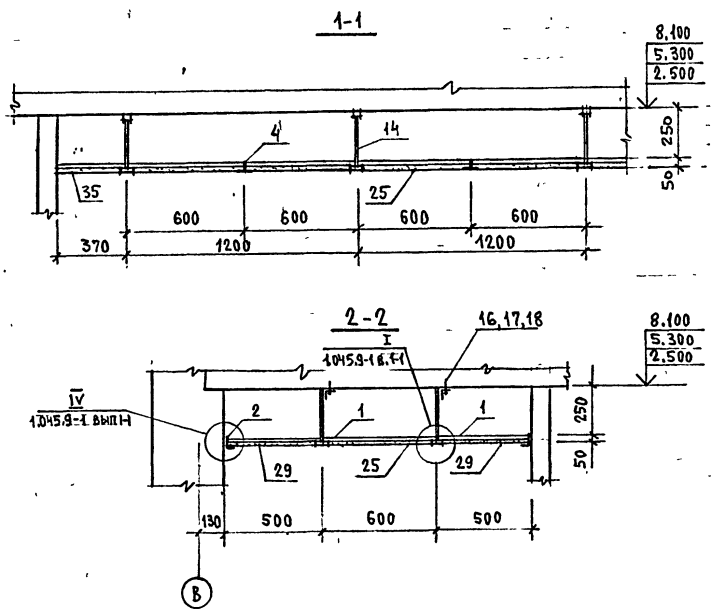


СПЕЦИФИКАЦИЯ ЭЛЕМЕНТОВ К МАРКИРОВОЧНЫМ СХЕМАМ РАСПОЛОЖЕННЫМ НА ЛИСТАХ КЖ 10, КЖ 11 (ОКОНЧАНИЕ)

Марка	Обозначение	Наименование	Кол.	Масса ед. кг.	Примеч.
12	ГОСТ 19904-74*	НАКЛАДКА СОЕДИНИТЕЛЬНАЯ ЛИСТ 100x45x1,0	25	0,04	
13	СЕРИЯ 1.045,9-1.2.00.00.10	ПЛАСТИНА СОЕДИНИТЕЛЬНАЯ	387	0,034	
14	ТО ЖЕ	ПОДВЕСКА ТИП 1	227	0,094	
15	ТУ 14-4-1231-83 МЧМ СССР	ДЮБЕЛЬ-ГВОЗДЬ 4,5x40 Ц6xP	190	0,007	
16	ТУ 14-4-1231-86 МЧМ СССР	ДЮБЕЛЬ-ВИНТ 4,8 М8x35 Ц6xP	227	0,008	
17	ГОСТ 5945-70*	ГАЙКА М 8	227		
18	ГОСТ 11371-78*	ШАЙБА d 8	227		
		ПАНТА ЦЕМЕНТНО-СТРЖЕЧНАЯ			
19	ГОСТ 26816-86	705 x 595 x 10	2	5,12	
20	ТО ЖЕ	705 x 575 x 10	2	4,95	
21	"	700 x 595 x 10	6	5,08	
22	"	700 x 405 x 10	4	3,46	
23	"	685 x 595 x 10	3	4,97	
24	"	685 x 510 x 10	2	4,46	
25	"	595 x 595 x 10	256	4,32	
26	"	595 x 575 x 10	3	4,17	
27	"	595 x 545 x 10	3	3,96	
28	"	595 x 510 x 10	6	3,70	
29	"	595 x 495 x 10	138	3,59	
30	"	595 x 480 x 10	2	3,48	
31	"	595 x 475 x 10	1	3,45	
32	"	595 x 435 x 10	4	3,16	
33	"	595 x 405 x 10	16	2,94	
34	"	595 x 395 x 10	4	2,87	
35	"	595 x 365 x 10	1	2,65	
36	"	595 x 355 x 10	3	2,58	
37	"	595 x 335 x 10	4	2,43	
38	"	595 x 145 x 10	8	1,05	
39	"	495 x 575 x 10	2	3,47	
40	"	495 x 480 x 10	4	2,90	
41	"	495 x 365 x 10	2	2,20	
42	"	545 x 355 x 10	1	2,36	
43	"	595 x 545 x 10	1	3,96	
44	"	510 x 395 x 10	1	2,46	
45	"	435 x 365 x 10	1	1,94	
46	"	495 x 335 x 10	2	2,02	
47	"	365 x 145 x 10	2	0,65	

СПЕЦИФИКАЦИЯ ЭЛЕМЕНТОВ К МАРКИРОВОЧНЫМ СХЕМАМ РАСПОЛОЖЕННЫМ НА ЛИСТАХ КЖ 10, КЖ 11 (НАЧАЛО)

Марка	Обозначение	Наименование	Кол.	Масса ед. кг.	Примеч.
		Главный профиль			
		2.535 x 0,6			
1	ТУ 67-522.83 МТС СССР	СТ 3 КП ГОСТ 14918-80*	75	2,38	
		Пристенный профиль ПП-1			
2	СЕРИЯ 1.045,9-1.2.00.00,09	ℓ = 3000	66	1,06	
		Второстепенный профиль			
		2.535 x 0,6			
		СТ. 3 КП ГОСТ 14918-80*			
3	ТУ 67-522.83 МТС СССР	ℓ = 640	4	0,40	
4	ТО ЖЕ	ℓ = 550	264	0,346	
5	"	ℓ = 530	3	0,33	
6	"	ℓ = 450	238	0,28	
7	"	ℓ = 390	4	0,25	
8	"	ℓ = 360	18	0,23	
9	"	ℓ = 350	5	0,22	
10	"	ℓ = 320	5	0,201	
11	"	ℓ = 310	4	0,20	



Общие примечания см. на листе КЖ-10

ПРИВЯЗКА:

ИНВ. N	
--------	--

ЗАВ. ОЦ.	ВАЛКИН
Н. КОЯТ	
ТИП	АНДА
ГЛА. КОСТ	МИНЕРВИН
ЗАВ. ГР.	АВЛЕЕВ
ЗАВ. ГР.	КАРЯВЕНКО
ИНЖ.	ЗРИНА

416-1-260.92 КЖ

Административно-бытовой корпус № 150 человек

Схема расположения подвесных потолков 3 этажа

РАЗРЕЗЫ 1-1, 2-2

СТАНЦИЯ ЛЕСТ. ЛЕСТОВ РП 11

ЩИПЛОМЗДАНИИ

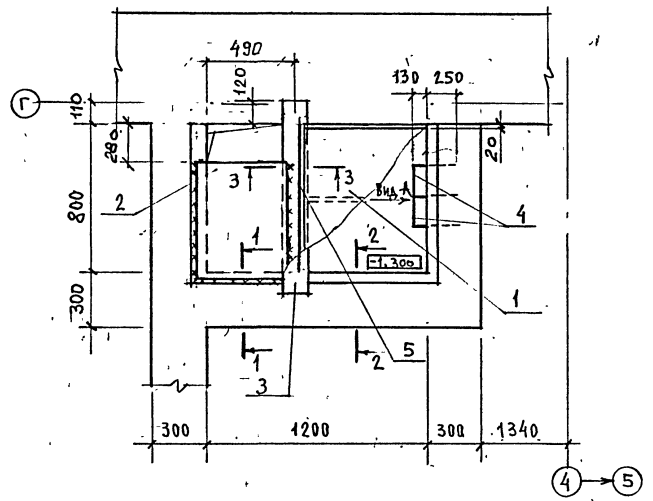
Альбом I

Лужков

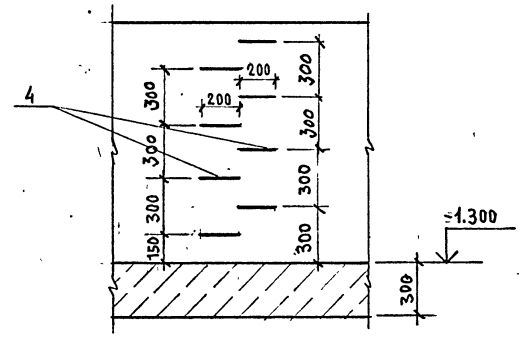
СОГЛАСОВАНО:

Мин. № подл.	Подпись и дата	Взам. инж. №
--------------	----------------	--------------

СХЕМА РАСПОЛОЖЕНИЯ ЭЛЕМЕНТОВ ПРИЯМКА ПРИ1



Вид А



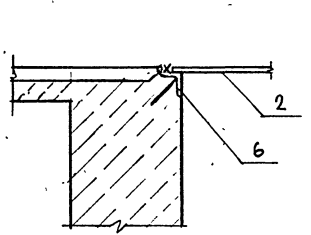
СПЕЦИФИКАЦИЯ К СХЕМЕ РАСПОЛОЖЕНИЯ ЭЛЕМЕНТОВ ПРИЯМКА ПРИ1

МАРКА ПОЗ.	ОБОЗНАЧЕНИЕ	НАИМЕНОВАНИЕ	КОЛ.	МАССА ЕД. КГ.	ПРИМЕЧ.
1.	Данный лист	ЩИТ Щ1	1	36,08	
2.	ТО ЖЕ	РОМБ 56 ГОСТ 8568-77 560x500	1	15,00	
3.	"	20 ШИТ ГОСТ 26020-83 С=100	1	31,82	
4.	"	20-А-1 ГОСТ 781-82 С=960	8	2,37	
5.	"	6-А-1 ГОСТ 5781-82 С=800	1	0,18	
6.	1.400-15 вып.1	МН 555 П.М.	2,8	5,3	
				БЕТОН КЛ. В15	1,61 м ³

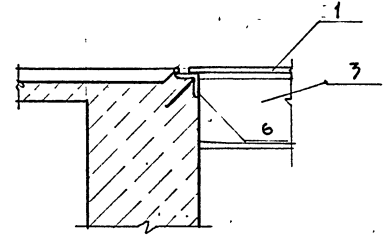
СПЕЦИФИКАЦИЯ НА ЩИТ Щ1

ФОРМА	ЗОНА	ПОЗ.	ОБОЗНАЧЕНИЕ	НАИМЕНОВАНИЕ	КОЛ.	ПРИМЕЧ.
		7.	Данный лист	РОМБ 56 ГОСТ 8568-77 820 x 820	1	35,13 кг.
		8.	ТО ЖЕ	54 ГОСТ. 19903-74 700x40 С 235 ГОСТ 21772-88	1	0,95 кг.

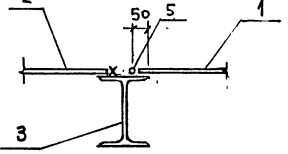
1-1



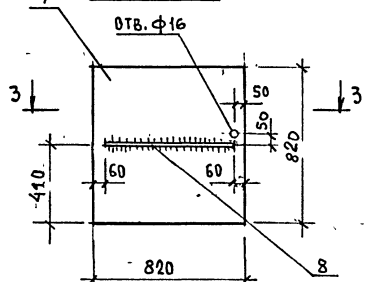
2-2



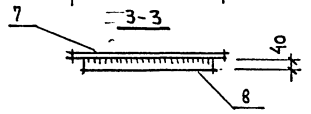
3-3



ЩИТ Щ1



3-3



1. Общие примечания см. лист КЖ-5.
2. Прямок замаркирован на листе КЖ-5.
3. Сварку производить электродами Э42 по ГОСТ 9467-75 н_ш 4мм.
4. Защиту стальных конструкций от коррозии выполнять путем нанесения на очищенную и обезжиренную поверхность 2 слоев грунта ГФ-021 ГОСТ 25129-82 (один слой - на заводе-изготовителе и один слой - на монтаже перед окраской) с последующей окраской эмалью ПФ-115 ГОСТ 6465-76 в 2 слоя.

		416-1-260. 92		КЖ	
ПРИВЯЗАН:	ЗАВ. ОТТ. ТИП	ФАКТИЧ. ЛАНД. МИНЕРВНИ	Административно-бытовой корпус № 150 ЧЕЛОВЕК	Стальная	Лист
	ЗАВ. ГР. АВ. ГР. ИНЖ. №	АВЛЕЕВ КУЛЯВЦЕВ ЗРИНА		РП	12
			СХЕМА РАСПОЛОЖЕНИЯ ЭЛЕМЕНТОВ ПРИЯМКА ПРИ1	ЩИТ ПРОМЗДАНИЙ	

Альбом 1
Лужков

Узнайте Подпись и дату Взамачивания