

ТИПОВОЙ ПРОЕКТ  
902-1-107.87

КАНАЛИЗАЦИОННАЯ НАСОСНАЯ СТАНЦИЯ  
ПРОИЗВОДИТЕЛЬНОСТЬЮ  $75-200\text{ м}^3/\text{ч}$ , НАПОРОМ  $30-33\text{ м}$   
С НЕЗАСОРЯЮЩИМИСЯ НАСОСАМИ (МАРКИ СДС 80/32)  
ПРИ ГЛУБИНЕ  
ЗАЛОЖЕНИЯ ПОДВОДЯЩЕГО КОЛЛЕКТОРА  $4,0\text{ м}$   
(СБОРНО-МОНОЛИТНЫЙ ВАРИАНТ)

АЛЬБОМ III АРХИТЕКТУРНО-СТРОИТЕЛЬНЫЕ РЕШЕНИЯ. ОБЩИЕ ЧЕРТЕЖИ. ИЗДЕЛИЯ.

|  |  |  |  |  |          |  |
|--|--|--|--|--|----------|--|
|  |  |  |  |  | ПРИВЯЗАН |  |
|  |  |  |  |  |          |  |
|  |  |  |  |  |          |  |
|  |  |  |  |  |          |  |
|  |  |  |  |  |          |  |
|  |  |  |  |  |          |  |
|  |  |  |  |  |          |  |

ИВ. №

# ТИПОВОЙ ПРОЕКТ

902-1-107.87

## КАНАЛИЗАЦИОННАЯ НАСОСНАЯ СТАНЦИЯ ПРОИЗВОДИТЕЛЬНОСТЬЮ 75-200 м<sup>3</sup>/ч, НАПОРОМ 30-33 м С НЕЗАСОРЯЮЩИМИСЯ НАСОСАМИ (МАРКИ СДС 80/32) ПРИ ГЛУБИНЕ ЗАЛОЖЕНИЯ ПОДВОДЯЩЕГО КОЛЛЕКТОРА 4,0 м (СБОРНО-МОНОЛИТНЫЙ ВАРИАНТ) СОСТАВ ПРОЕКТА:

- АЛЬБОМ I ПЯСНИТЕЛЬНАЯ ЗАПИСКА  
АЛЬБОМ II ТЕХНОЛОГИЧЕСКИЕ РЕШЕНИЯ. ВНУТРЕННИЙ ВОДОПРОВОД И КАНАЛИЗАЦИЯ. ОТОПЛЕНИЕ И ВЕНТИЛЯЦИЯ  
АЛЬБОМ III АРХИТЕКТУРНО-СТРОИТЕЛЬНЫЕ РЕШЕНИЯ. ОБЩИЕ ЧЕРТЕЖИ. ИЗДЕЛИЯ  
АЛЬБОМ IV СТРОИТЕЛЬНЫЕ РЕШЕНИЯ. ПОДЗЕМНАЯ ЧАСТЬ  
АЛЬБОМ V ПОДЗЕМНАЯ ЧАСТЬ. ИЗДЕЛИЯ  
АЛЬБОМ VI СИЛОВОЕ ЭЛЕКТРООБОРУДОВАНИЕ. ТЕХНОЛОГИЧЕСКИЙ КОНТРОЛЬ  
АЛЬБОМ VII СПЕЦИФИКАЦИИ ОБОРУДОВАНИЯ  
АЛЬБОМ VIII ВЕДОМОСТИ ПОТРЕБНОСТИ В МАТЕРИАЛАХ  
АЛЬБОМ IX СМЕТЫ. ОБЩАЯ ЧАСТЬ  
АЛЬБОМ X СМЕТЫ. ПОДЗЕМНАЯ ЧАСТЬ

### ПРИМЕНЕННЫЕ ТИПОВЫЕ МАТЕРИАЛЫ

СЕРИЯ 7.902-4 БАК РАЗРЫВА СТРУИ ВМЕСТИМОСТЬЮ 160 л - РАСПРОСТРАНЯЕТ ЦИТИ

#### РАЗРАБОТАН:

ПРОЕКТИМ ИНСТИТУТОМ  
„ХАРЬКОВСКИЙ ВОДОКАНАЛПРОЕКТ“

ГЛАВНЫЙ ИНЖЕНЕР ИНСТИТУТА  Г.А. БОНДАРЕНКО  
ГЛАВНЫЙ ИНЖЕНЕР ПРОЕКТА  В.С. ЛЯНЮК

### АЛЬБОМ III

УТВЕРЖДЕН ГОССТРОЕМ СССР  
ПРОТОКОЛ № А4-60 ОТ 12.08.87  
ВВЕДЕН В ДЕЙСТВИЕ СОЮЗВОДОКАНАЛНИИПРОЕКТОМ  
ПРИКАЗ № 217 ОТ 18.08.87.

|  |  |  |          |  |
|--|--|--|----------|--|
|  |  |  | Привязан |  |
|  |  |  |          |  |
|  |  |  |          |  |
|  |  |  |          |  |
|  |  |  |          |  |
|  |  |  |          |  |
|  |  |  |          |  |
|  |  |  |          |  |
|  |  |  |          |  |

Лист №

Типовой проект 902 - 1-10787 - Альбом №1

Имя, Фамилия, Инициалы, Должность

| Наименование   | №№ листов | №№ стр. |
|--|-----------|---------|
| Содержание альбома   |           |         |
| Основной комплект марки АР   |           |         |
| Общие данные   | 1н        | 3иш     |
| План на отм 0,000  | 2         | 4       |
| Разрезы 1-1; 2-2   | 3         | 5       |
| Фасады Стемы расположения элементов заполнения оконных проемов                           | 4         | 6       |
| План кровли Планы полов экспликация полов.   | 5         | 7       |
| План отверстий. Фрагмент 1   |           |         |
| Сечения. Узлы.   | 6         | 8       |
| Детали I-VII   | 7         | 9       |
| <b>Изделия</b>   |           |         |
| Опись документов   |           | 10      |
| Дверной блок ДД-1  |           | 10      |
| Коробка К-1  |           | 11      |
| Дверное полотно Д-1  |           | 11      |
| Дверное полотно Д-2  |           | 11      |
| Накладка НС-1  |           | 11      |
| Узлы I-VII   |           | 12      |
| <b>Основной комплект чертежей марки КЖ</b>   |           |         |
| Общие данные   | 1н        | 13ш     |
| Схема расположения плит покрытия на отм 3,600  | 2         | 14      |
| Кольцо обвязочное ОКм1/начало/   | 3         | 15      |
| Кольцо обвязочное ОКм1/окончание/  | 4         | 16      |
| Перекрытие РКм1 на отм 0,000. Схема расположения балок и плит перекрытия /начало/        | 5н        | 17ш     |
| Перекрытие РКм1 на отм 0,000. Схема расположения балок и плит перекрытия /окончание/     | 6         | 18      |
| Перекрытие РКм1, на отм 0,000 Балки обвязочные Б0м1, Б0м4 Общий вид и стемы армирования  | 7         | 19      |
| Перекрытие РКм1, на отм 0,000 Балки обвязочные Б0м2, Б0м3 Общий вид и стемы армирования. | 8         | 20      |
| Перекрытие РКм1, на отм 0,000 Спецификация   | 9         | 21      |
| Перекрытие РКм2, на отм -3,200, -4,700, -6,200   |           |         |
| Общий вид  | 10        | 22      |

| Наименование  | №№ листов | №№ стр. |
|---|-----------|---------|
| Перекрытие РКм2 на отм -3,200; -4,700; -6,200. Плита Пм1. Балки Бм1, Бм1а, Бм2, Бм2а. Общий вид и стемы армирования | 11        | 23      |
| Перекрытие РКм2 на отм -3,200; -4,700; -6,200. Спецификация   | 12н       | 24н     |
| Схема расположения фундаментов под оборудование   | 13        | 25      |
| Схема расположения фундаментов и фундаментных балок /начало/  | 15        | 27      |
| Схема расположения фундаментов и фундаментных балок /окончание/   | 16        | 28      |
| Схема расположения каналов и ПР1  | 17        | 29      |
| Схема расположения элементов фаншакты   | 18        | 30      |
| Схема расположения элементов заземления   | 19        | 31      |
| Детали гидроизоляции  | 20        | 32      |
| Схема расположения фундаментов под оборудование   | 14        | 26      |
| Основной комплект чертежей марки КМ   |           |         |
| Общие данные /начало/   | 1         | 33      |
| Общие данные /окончание/  | 2         | 34      |
| Стемы расположения путей моно-рельсов и ограждения на отм 0,000   |           |         |
| Сечения 1-1 ÷ 4-4   | 3         | 35      |
| Узлы II, III, Сечения 5-5 ÷ 10-10   | 4         | 36      |
| Схема расположения элементов ограждения кровли и наружной лестницы  | 5         | 37      |
| <b>Изделия</b>  |           |         |
| Опись документов  |           | 38      |
| Изделие соединительное МС6  |           | 38      |
| Технические требования  |           | 39      |
| Изделие закладное МН2   |           | 39      |
| Опора ОП2   |           | 39      |
| Плита покрытия П2   |           | 40      |
| Балка перекрытия Б2; Б4   |           | 40      |
| Балка перекрытия Б1   |           | 41      |
| Балка перекрытия Б2   |           | 41      |
| Плита перекрытия П (П3-П6). Сборочный чертеж.   |           | 42      |
| Плита перекрытия П (П3-П6)  |           | 42      |
| Плита перекрытия П (П3-П6)  |           | 42      |
| Ведомость расхода стали   |           | 42      |
| Плита перекрытия П8   |           | 43      |

| Наименование                 | №№ листов | №№ стр. |
|------------------------------|-----------|---------|
| Плита перекрытия П7          |           | 43      |
| Плита перекрытия П9          |           | 44      |
| Плита перекрытия П10, П11    |           | 44      |
| Опорная подушка ОП1          |           | 45      |
| Опорный блок ОБ1             |           | 45      |
| Сетка арматурная С1          |           | 46      |
| Сетка арматурная С (С4, С5)  |           | 46      |
| Сетка арматурная С (С4, С5)  |           | 46      |
| Сборочный чертеж             |           | 46      |
| Петля строповочная ПС1       |           | 46      |
| Изделие соединительное МС3   |           | 47      |
| Петля строповочная ПС2       |           | 47      |
| Каркас плоский Кр1           |           | 47      |
| Каркас плоский Кр2           |           | 47      |
| Каркас плоский Кр3           |           | 48      |
| Каркас плоский Кр4           |           | 48      |
| Каркас плоский Кр5, Кр6      |           | 48      |
| Изделие соединительное МС1   |           | 49      |
| Изделие закладное МС2        |           | 49      |
| Щит Ш1                       |           | 49      |
| Щит Ш2                       |           | 49      |
| Каркас плоский Кр (Кр7, Кр8) |           |         |
| Сборочный чертеж             |           | 50      |
| Каркас плоский Кр (Кр7, Кр8) |           | 50      |
| Изделие соединительное МС4   |           | 50      |
| Изделие закладное МН1        |           | 50      |

с.ч.чик Л.А./М.В.Заруба/  
2.99 874, 47 231.  
Взам.н.л.с.ч.а. 503 10787 8

| №   | И-09 | 078   | 266 | 2    |          |  |  |  |  |
|---|------|-------|-----|------|----------|--|--|--|--|
| 2   |      |       |     |      |          |  |  |  |  |
| 1   |      | 28-88 | 058 | С.А. | И.И.И.И. |  |  |  |  |
| Имя, Фамилия, Должность, Подпись, Подпись, Инициалы |      |       |     |      |          |  |  |  |  |

ВЕДОМОСТЬ РАБОЧИХ ЧЕРТЕЖЕЙ  
ОСНОВНОГО КОМПЛЕКТА  
МАРКИ АР

| Лист | НАИМЕНОВАНИЕ   | ПРИМЕЧАНИЕ |
|------|--|------------|
| 1    | ОБЩИЕ ДАННЫЕ   |            |
| 2    | План на отм 0,000  |            |
| 3    | РАЗРЕЗЫ 1-1, 2-2   |            |
| 4    | Фасады Схемы расположения элементов заполнения оконных проёмов |            |
| 5    | План кровли Планы полов Экспликация полов                      |            |
| 6    | План отверстий Фрагмент 1 Сечения Узлы                         |            |
| 7    | ДЕТАЛИ I-XII   |            |

Ведомость спецификаций

| Лист | НАИМЕНОВАНИЕ  | ПРИМЕЧАНИЕ |
|------|---|------------|
| 2    | СПЕЦИФИКАЦИЯ ЭЛЕМЕНТОВ ЗАПОЛНЕНИЯ ПРОЕМОВ             |            |
| 2    | СПЕЦИФИКАЦИЯ ПЕРЕМЫЧЕК                                |            |
| 4    | СПЕЦИФИКАЦИЯ ЭЛЕМЕНТОВ ЗАПОЛНЕНИЯ ОКОННЫХ ПРОЕМОВ     |            |
| 6    | СПЕЦИФИКАЦИЯ К СХЕМЕ РАСПОЛОЖЕНИЯ ЗАКЛАДНЫХ ЭЛЕМЕНТОВ |            |

ОСНОВНЫЕ СТРОИТЕЛЬНЫЕ ПОКАЗАТЕЛИ

| НАИМЕНОВАНИЕ         | ЕД. ИЗМ.       | КОЛИЧЕСТВО                               |  |  |  |
|----------------------|----------------|--|--|--|--|
|                      |                | при глубине заложения коллектора ~ 4,0 м | при глубине заложения коллектора ~ 5,5 м | при глубине заложения коллектора ~ 7,0 м | при глубине заложения коллектора ~ 8,5 м |
| Площадь застройки    | м <sup>2</sup> | 62,6                                     | 62,6                                     | 62,6                                     | 62,6                                     |
| Общая площадь        | м <sup>2</sup> | 93,12                                    | 93,12                                    | 93,12                                    | 93,12                                    |
| в том числе          |                |  |  |  |  |
| подземной части      | м <sup>2</sup> | 41,46                                    | 41,46                                    | 41,46                                    | 41,46                                    |
| на расчетную единицу | м <sup>2</sup> | 0,68                                     | 0,68                                     | 0,68                                     | 0,68                                     |
| Строительный объем   | м <sup>3</sup> | 446,2                                    | 509,7                                    | 526,3                                    | 571,2                                    |
| в том числе          |                |  |  |  |  |
| подземной части      | м <sup>3</sup> | 211,4                                    | 274,9                                    | 291,5                                    | 336,4                                    |
| на расчетную единицу | м <sup>3</sup> | 3,25                                     | 3,71                                     | 3,83                                     | 4,15                                     |

Типовой проект разработан в соответствии с действующими нормами и правилами

ГЛАВНЫЙ ПРОЕКТА *[Подпись]* /ЛЯНЮК/

ВЕДОМОСТЬ ССЫЛОЧНЫХ И ПРИЛАГАЕМЫХ ДОКУМЕНТОВ

| ОБОЗНАЧЕНИЕ     | НАИМЕНОВАНИЕ  | ПРИМЕЧАНИЕ  |
|-----------------|---|-------------|
|                 | ССЫЛОЧНЫЕ ДОКУМЕНТЫ   |             |
| 1.436-3-19      | ДВЕРИ С ПРИМЕНЕНИЕМ ГЛУБЫХ ПРОФИЛЕЙ ИЗ ТОНКОЛИСТОВОЙ СТАЛИ  |             |
| 1.136-10        | ДВЕРИ ДЕРЕВЯННЫЕ ВНУТРЕННИЕ ДЛЯ ЖИЛЫХ И ОБЩЕСТВЕННЫХ ЗДАНИЙ   |             |
| 5 904-4         | ДВЕРИ И ЛЮКИ ДЛЯ ВЕНТИЛЯЦИОННЫХ КАМЕР   |             |
| 1038 1-1        | ПЕРЕМЫЧКИ ЖЕЛЕЗОБЕТОННЫЕ ДЛЯ ЗДАНИЙ С КИРПИЧНЫМИ СТЕНАМИ  |             |
| 2460-14 вып.0   | Типовые узлы покрытий промышленных зданий в местах установки вентиляционных шахт                                    |             |
| 2460-15 вып.0   | Типовые узлы покрытий промышленных зданий в местах установки крышных вентиляторов                                   |             |
| 1400-15 вып.1   | Унифицированные закладные изделия железобетонных конструкций для крепления технологических коммуникаций и устройств |             |
| ГОСТ 9272-81*   | БЛОКИ СТЕКЛЯННЫЕ ПУСТОТЕЛЫЕ   |             |
| 1 431-6         | Кирпичные перегородки для одноэтажных и многоэтажных производственных зданий.                                       |             |
| ГОСТ 22950-78   | ПЛИТЫ МИНЕРАЛОВАТНЫЕ ПОВЫШЕННОЙ ЖЕСТКОСТИ НА СИНТЕТИЧЕСКОМ СВЯЗУЮЩЕМ  |             |
| 2430-3 вып.2.3  | Типовые архитектурно-строительные детали промышленных зданий с кирпичными стенами                                   |             |
|                 | ПРИЛАГАЕМЫЕ ДОКУМЕНТЫ   |             |
| 902-1-10787-АРИ | ИЗДЕЛИЯ   | стр 10-12   |
| -АРВМ           | ВМ ПО РАБОЧИМ ЧЕРТЕЖАМ ОСНОВНОГО КОМПЛЕКТА МАРКИ АР   | Альбом VIII |

ОБЩИЕ УКАЗАНИЯ

1 За условную отметку 0,000 принят уровень чистого пола монтажной площадки машинного отделения, что соответствует абсолютной отметке

2 Условная отметка уровня земли принята -0,150

3 Над проемами уложены сборные железобетонные перемычки усиленные перемычки уложены со стороны помещений

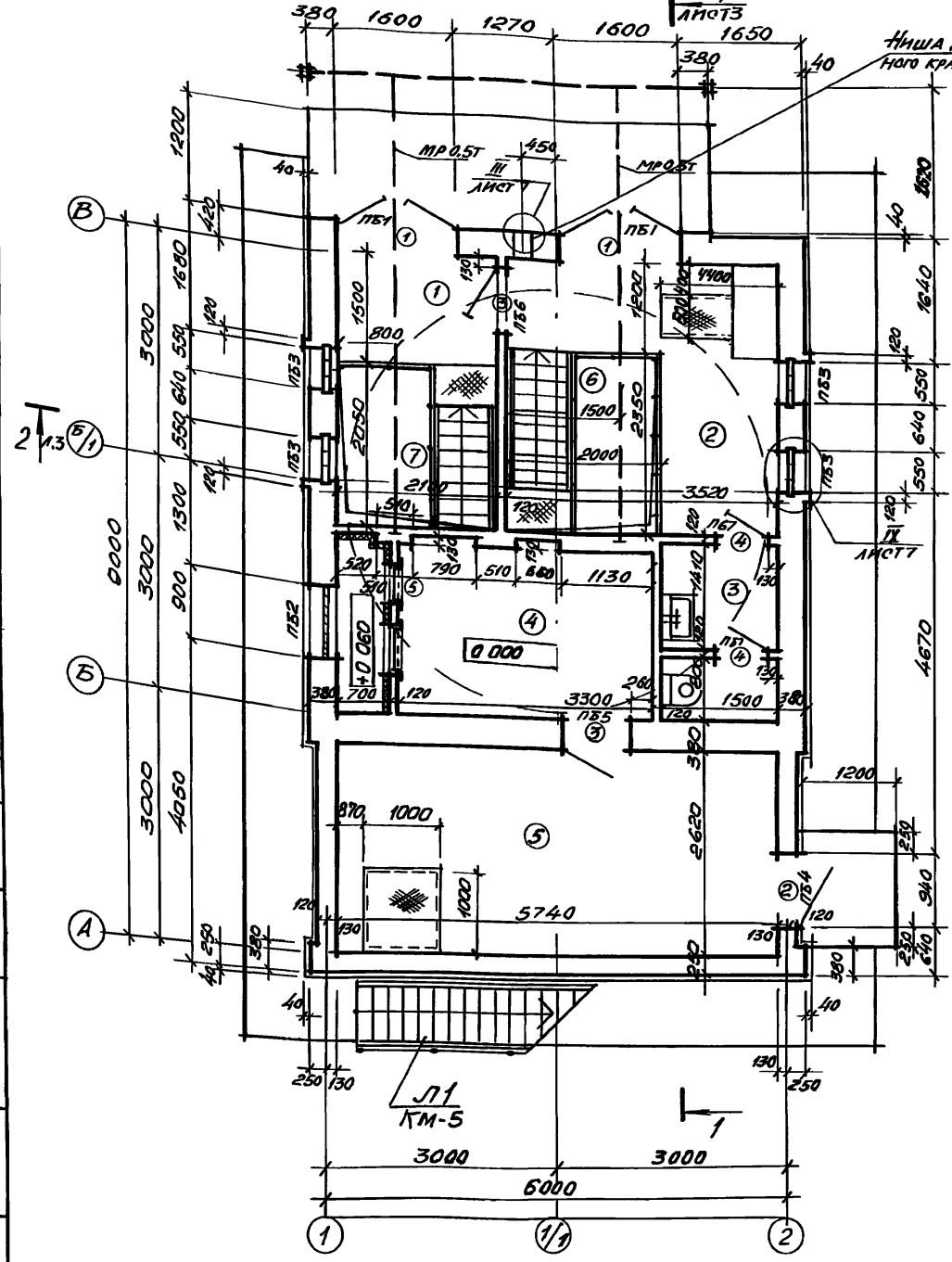
Над проемами менее 700мм по ширине выкладываются рядовые перемычки из отборного целого кирпича на растворе марки 25 и заделываются в простенки на расстояние не менее 25см от откосов проёмов. Под нижний ряд кирпича в слой раствора укладываются арматура  $\phi 6 А I$  из расчета по одному стержню на каждые  $1/2$  кирпича толщины стены. Расход арматуры 1,6кг

|   |      |        |
|---|------|--------|
| ПРИВЯЗАН  |      |        |
| ИНВ. №  |      |        |
| Т П 902-1-107.87АР  |      |        |
| НАЧ. ОТД. ШЕЙКО   |      |        |
| И КОНТРОЛЬЩИК ДЮКОВСКАЯ   |      |        |
| И СПЕЦ. ВЛАДЕНКО  |      |        |
| Р. И. Г. П. УЕСИНА  |      |        |
| АРХ. ШЕВЯКОВА   |      |        |
| ИНЖ.  |      |        |
| КАНАЛИЗАЦИОННАЯ НАСОСНАЯ СТАНЦИЯ ПРОИЗВОДИТЕЛЬНОСТЬЮ 75-200 м <sup>3</sup> /ч НАПОРом 30-35м С НЕЗАСОЛЯЩИМИ НАСОСАМИ С ДС. 80/32      |      |        |
| Станд.  | Лист | Листов |
| P   | 1    | 7      |
| Г.О. СТРОИ С.С.С.Р. О.О.З.В.О.Д.К.А.Н.А.Л.И.З.А.Ц.И.О.Н.А.Л.И.Н.А.Л.И.Н.А.Л.И.Т. У.А.РЬ.К.О.В.С.К.И.Й. В.О.Д.О.К.А.Н.А.Л.И.Н.А.Л.И.Т. |      |        |

Альбом VIII  
902-1 - 107.87  
Типовой проект

АЛЬБОМ III  
 ТИПОВЫЙ ПРОЕКТ 902-1-107.87  
 ВЛК-2 МАГЕРНИ И ДА-  
 ВАМ ИВАЛЕ СЕКТОРОВ  
 НАВ ПЛОЩАДЬ РАЗВЕСКИ АНГА

ПЛАН НА ОТМ 0,000



1 ДВЕРЬ (ТИП 3) МЕЖДУ МОНТАЖНЫМИ ПЛОЩАДКАМИ МАШЗАЛА И ПРИЕМНОГО РЕЗЕРВУАРА ВЫПОЛНИТЬ С ОТМ 0,300

ВЕДОМОСТЬ ПРОЕМОВ ВОРОТ И ДВЕРЕЙ

| МАРКА, ПОЗ. | РАЗМЕР ПРОЕМА, ММ |
|-------------|-------------------|
| 1           | 1800 x 3370       |
| 2           | 940 x 2100        |
| 3           | 910 x 2070        |
| 4           | 710 x 2070        |
| 5           | 550 x 1300        |

СПЕЦИФИКАЦИЯ ЭЛЕМЕНТОВ ЗАПОЛНЕНИЯ ПРОЕМОВ

| МАРКА, ПОЗ | ОБОЗНАЧЕНИЕ        | НАИМЕНОВАНИЕ                              | КОЛ | МАССА ЕД, КГ | ПРИМЕЧАНИЕ |
|------------|--------------------|---|-----|--------------|------------|
| 1          | 902-1-107.87 АР-ИИ | ВОРОТА ИД-1                               | 2   |              |            |
| 2          | 1436.3-19          | ДВЕРНОЙ БЛОК ДК 9-21Г                     | 1   | 57,56        |            |
| 3          | 1136-10            | ДВЕРНОЙ БЛОК ДГ 21-9А                     | 2   |              |            |
| 4          | 1136-10            | ДВЕРНОЙ БЛОК ДГ 21-7САД                   | 2   |              |            |
| 5          | 5.904-4            | ДВЕРЬ ГЕРМЕТИЧЕСКАЯ УТЕПЛЕННАЯ ДУС,СК1,25 | 1   | 36,0         |            |

ВЕДОМОСТЬ ПЕРЕМЫЧЕК

| МАРКА, ПОЗ | СХЕМА СЕЧЕНИЯ |
|------------|---------------|
| ПБ1        |               |
| ПБ2        |               |
| ПБ3        |               |
| ПБ4        |               |
| ПБ5        |               |
| ПБ6        |               |
| ПБ7        |               |

СПЕЦИФИКАЦИЯ ПЕРЕМЫЧЕК

| МАРКА, ПОЗ | ОБОЗНАЧЕНИЕ | НАИМЕНОВАНИЕ | КОЛ | МАССА ЕД, КГ | ПРИМЕЧАНИЕ |
|------------|-------------|--------------|-----|--------------|------------|
| 1          | 10381-1     | ПБ19-3 (п)   | 6   | 81           |            |
| 2          | 10381-1     | ПБ13-37 (п)  | 6   | 85           |            |
| 3          | 10381-1     | ПБ13-1 (п)   | 7   | 54           |            |
| 4          | 10381-1     | ПБ10-1       | 10  | 20           |            |

ЭКСПЛИКАЦИЯ ПОМЕЩЕНИЙ

| НОМЕР ПО ПЛАНУ | НАИМЕНОВАНИЕ  | ПЛОЩАДЬ, М <sup>2</sup> | КАТЕГОРИЯ ПРОИЗВОДСТВА ПО ВЗРЫВНОЙ ПОЖАРО-ПРАВНОЙ И ПОЖАРООПАСНОСТИ |
|----------------|---|-------------------------|---|
| 1              | МОНТАЖНАЯ ПЛОЩАДКА ПОМЕЩЕНИЯ РЕШЕТЧАТОГО НАКОПИТЕЛЯ | 3,15                    | Д   |
| 2              | МОНТАЖНАЯ ПЛОЩАДКА МАШЗАЛА                          | 7,80                    | Д   |
| 3              | САМУЭЛ  | 3,32                    | -   |
| 4              | ПРИТОЧНАЯ ВЕНТКАМЕРА                                | 9,32                    | Д   |
| 5              | ВЫТЯЖНАЯ ВЕНТКАМЕРА ПОДЗЕМНАЯ ЧАСТЬ                 | 15,03                   | Д   |
| 6              | МАШЗАЛ  | 19,7                    | Д   |
| 7              | ПОМЕЩЕНИЕ РЕШЕТЧАТОГО НАКОПИТЕЛЯ                    | 10,3                    | Д   |
| 8              | ПРИЕМНЫЙ РЕЗЕРВУАР                                  | 10,3                    | Д   |

Лестницы см. чертежи марки КМ

ТП 902-1-107.87-АР

|         |           |          |  |       |      |        |
|---------|-----------|----------|--|-------|------|--------|
| НАЧОЛ   | ШЕНКО     | ИЗ       | КАНАЛИЗАЦИОННАЯ НАСОСНАЯ СТАНЦИЯ ПРОИЗВОДИТЕЛЯ ИДНОСТАРО 75-200/14 ПЛОЩАДЬ 30-35 М <sup>2</sup> С НЕЗАСОСЫВАЮЩИМИ НАСОСАМИ 5000 80 150 | БЛАНК | ЛИСТ | ЛИСТОВ |
| И КОНТР | СОКОЛСКИЙ | О        |  | Р     | 2    |        |
| ИТ      | ОЛЕЦ      | ВЛАСЕНКО |  |       |      |        |
| РУК ПР  | ЮРЬЕВА    | Ю        |  |       |      |        |
| СТ АРХ  | УЕСИНА    | У        |  |       |      |        |
| ИИИ     | ШЕВЯКОВА  | Ш        |  |       |      |        |

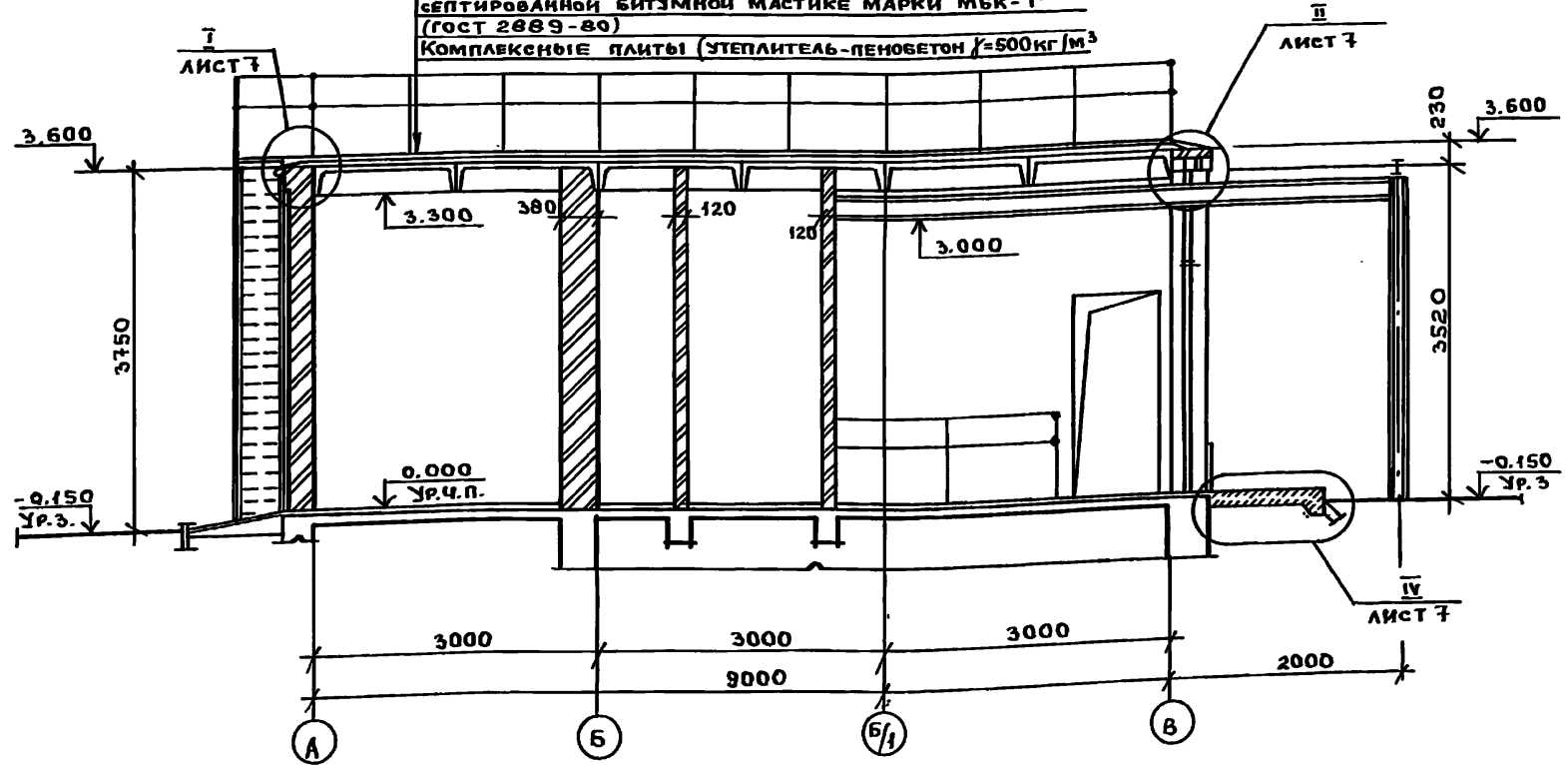
ГОССТРОИ СССР  
 ГОЛАЗОВСКИЙ ИНЖИНИЕРИ  
 ХАРЬКОВСКИЙ  
 ВОДОКАНАЛПРОЕКТ

РАЗРЕЗ 1-1

ВЕДОМОСТЬ ОТДЕЛКИ ПОМЕЩЕНИЙ.

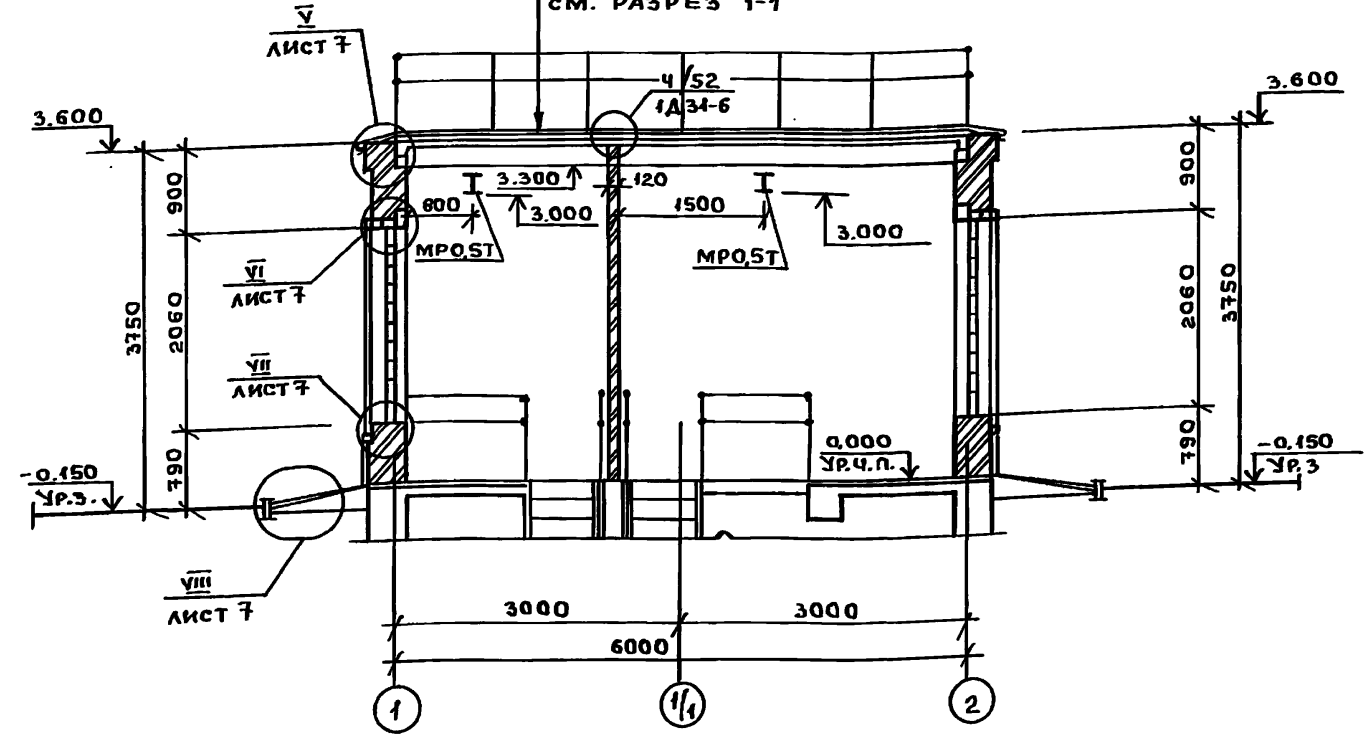
Площадь м<sup>2</sup>

Защитный слой из гравия (ГОСТ 8268-82) с  
зернами 5-10мм на антисептированной горячей  
битумной мастике -10мм  
3-х слойный водоизоляционный ковер из руберои-  
да марки Рэм-350(ГОСТ 10923-82) на горячей анти-  
септированной битумной мастике марки МБК-Г  
(ГОСТ 2889-80)  
Комплексоные плиты (Утеплитель-пенобетон  $\rho=500\text{кг/м}^3$ )



РАЗРЕЗ 2-2

СОСТАВ КРОВЛИ  
СМ. РАЗРЕЗ 1-1

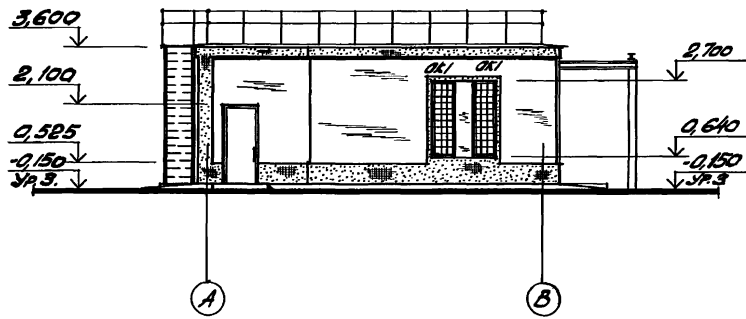


| НАИМЕНОВАНИЕ<br>ИЛИ<br>НОМЕР<br>ПОМЕЩЕНИЯ   | ПОТОЛОК      |  | СТЕНЫ ИЛИ<br>ПЕРЕГОРОДКИ                  |   | НИЗ СТЕН ИЛИ<br>ПЕРЕГОРОДОК (ПАНЕЛЬ) |                             |                   | ПРИМЕЧАНИЕ              |
|---|--------------|--|---|---|--------------------------------------|-----------------------------|-------------------|-------------------------|
|   | Пло-<br>щадь | Вид<br>ОТДЕЛКИ   | Пло-<br>щадь                              | Вид<br>ОТДЕЛКИ  | Пло-<br>щадь                         | Вид<br>ОТДЕЛКИ              | Высо-<br>та<br>мм |                         |
| МОНТАННАЯ<br>ПЛОЩАДКА<br>ПОМЕЩЕНИЯ<br>РЕШЕТЧАТОГО<br>НАКОПИТЕЛЯ                             | 7,46         | ЗАТИРКА<br>ГРУНТ ИЗ ЛАКА<br>ПФ-170 в 1слое<br>ПОКРАСКА<br>ЭМАЛЬЮ<br>ПФ-133 в 3 слоя    | 31,8                                      | ШТУКАТУРКА<br>КИРПИЧНЫХ<br>СТЕН<br>ГРУНТ ИЗ ЛАКА<br>ПФ-170 в 1слое<br>ПОКРАСКА<br>ЭМАЛЬЮ<br>ПФ-133<br>в 3 слоя  |                                      |                             |                   |                         |
| МОНТАННАЯ<br>ПЛОЩАДКА<br>МАШЗАЛА  | 12,5         | ЗАТИРКА<br>КЛЕЕВАЯ<br>ПОКРАСКА   | 50,9                                      | ШТУКАТУРКА<br>КИРПИЧНЫХ<br>СТЕН<br>КЛЕЕВАЯ<br>ПОКРАСКА  |                                      |                             |                   |                         |
| САМУЗЕЛ   | 3,32         | ЗАТИРКА<br>ПОКРАСКА<br>ПОЛИВИНИЛ-<br>АЦЕТАТНОЙ<br>КРАСКОЙ<br>ВА-27А                    | 22,9                                      | ШТУКАТУРКА<br>КИРПИЧНЫХ<br>СТЕН<br>ПОКРАСКА ПО-<br>ЛИВИНИЛ-АЦЕ-<br>ТАТНОЙ КРАС-<br>КОЙ ВА-27А                   | 12,5                                 | ГЛАЗУР-<br>ВАННАЯ<br>ПЛИТКА | 1500              | ШТУКАТУРКА<br>ЦЕМЕНТНАЯ |
| ВЕНТКАМЕРА  | 25,11        | ЗАТИРКА<br>ИЗВЕСТКО-<br>ВАЯ<br>ПОБЕЛКА   | 115,2                                     | ПОДРЕЗКА<br>ШВОВ КИР-<br>ПИЧНЫХ СТЕН<br>ИЗВЕСТКО-<br>ВАЯ<br>ПОБЕЛКА   |                                      |                             |                   |                         |
| МАШЗАЛ<br>НА ОТМ.<br>а) - 5,700<br>б) - 7,500<br>в) - 8,700                                 | 15,1         | ЗАТИРКА<br>КЛЕЕВАЯ<br>ПОКРАСКА   | а)<br>114,0<br>б)<br>150,0<br>в)<br>174,0 | ЗАТИРКА МЕ-<br>ЛЕЗОБЕТОННЫХ<br>СТЕН<br>ПОКРАСКА ПО-<br>ЛИВИНИЛ-АЦЕ-<br>ТАТНОЙ КРАС-<br>КОЙ ВА-27А               |                                      |                             |                   |                         |
| ПОМЕЩЕНИЕ<br>РЕШЕТЧАТОГО<br>НАКОПИТЕЛЯ<br>НА ОТМ.<br>а) - 3,200<br>б) - 4,700<br>в) - 6,200 | 6,1          | ЗАТИРКА<br>ГРУНТ ИЗ ЛАКА<br>ПФ-170 в 1слое<br>ПОКРАСКА<br>ЭМАЛЬЮ<br>ПФ-133 в<br>3 слоя | а)<br>46,4<br>б)<br>68,2<br>в)<br>89,9    | ЗАТИРКА МЕ-<br>ЛЕЗОБЕТОННЫХ<br>СТЕН<br>ГРУНТ ИЗ ЛАКА<br>ПФ-170 в 1слое<br>ПОКРАСКА<br>ЭМАЛЬЮ ПФ-133<br>в 3 слоя |                                      |                             |                   |                         |

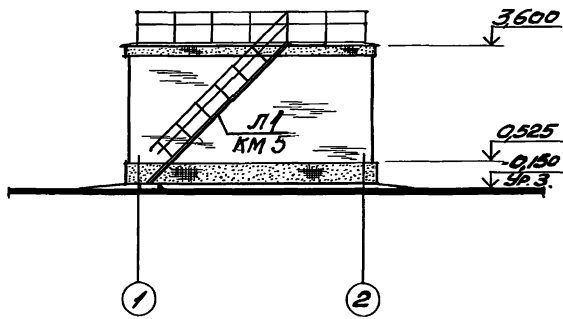
АЛЬБОМ III  
 ПРОЕКТ 902-1-107.87  
 ТИПОВОЙ  
 МАКЕТНОЕ ПОД.  
 В.И.К.-2  
 ПОДП. И.ДАТА ВЗАМ.ИНВ.  
 ИНВ.ПОДП.

|                    |            |            |       |  |        |      |
|--------------------|------------|------------|-------|--|--------|------|
| ТП 902-1-107.87-АР |            |            |       |  |        |      |
| ПРИВЯЗАН           | НАЧ.ОТД.   | ШЕЙКО      | ПОДП. | КАНАЛИЗАЦИОННАЯ НАСОСНАЯ<br>СТАНЦИЯ ПРОИЗВОДИТЕЛЬНОСТЬЮ<br>35-200 м <sup>3</sup> /ч НАПОРОМ 30-35 м<br>С НЕЗАСОРЯЮЩИМИСЯ НАСОСА-<br>МИ САС 80132 | СТАДИЯ | ЛИСТ |
|                    | И.КОНТР.   | СОКОЛЬСКАЯ | "     |  | Р      | 3    |
|                    | ГЛАВ.СПЕЦ. | ВЛАСЕНКО   | "     |  |        |      |
|                    | РУК.ГР.    | ХЕСИНА     | "     |  |        |      |
|                    | АРХ.       | ШЕВЛЯКОВА  | "     |  |        |      |
| ИНВ.№              | ИНЖ.       |            |       | РАЗРЕЗЫ 1-1; 2-2   |        |      |

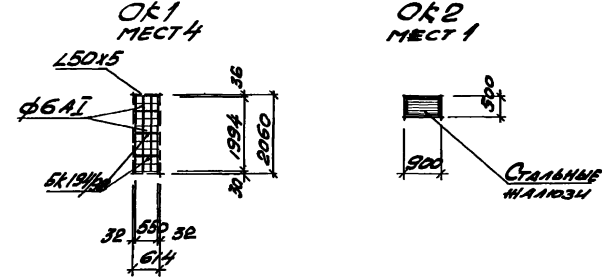
ФАСАД А-В



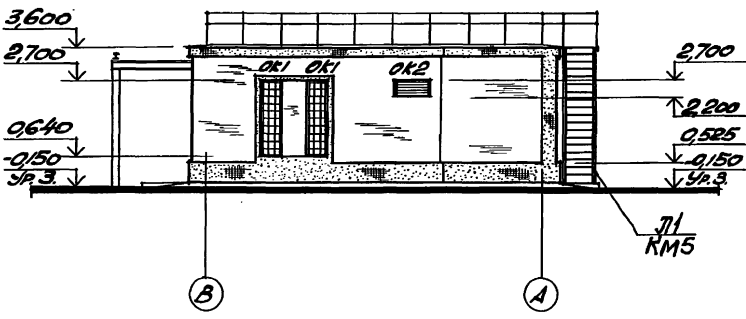
ФАСАД 1-2



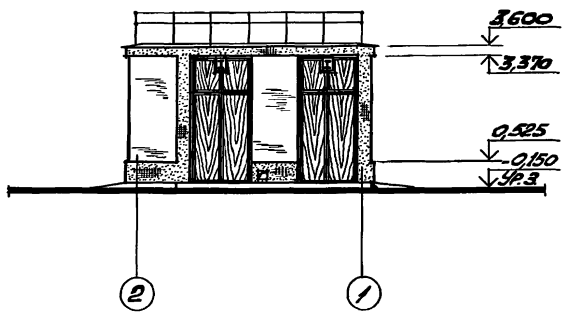
СХЕМЫ РАСПОЛОЖЕНИЯ ЭЛЕМЕНТОВ ЗАПОЛНЕНИЯ ОКОННЫХ ПРОЕМОВ



ФАСАД В-А



ФАСАД 2-1



СПЕЦИФИКАЦИЯ

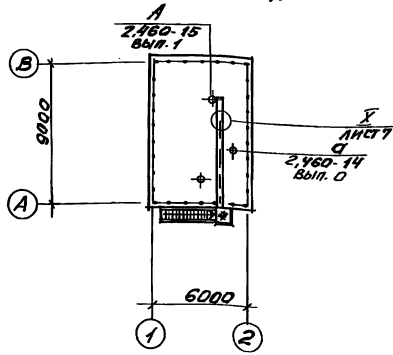
ЭЛЕМЕНТОВ ЗАПОЛНЕНИЯ ОКОННЫХ ПРОЕМОВ

| МАРКА ПОЗ. | ОБОЗНАЧЕНИЕ   | НАИМЕНОВАНИЕ  | КОЛ. ЕД.ИЗМ. | МАССА ПРИМЕНЕНИЕ |
|------------|---------------|---|--------------|------------------|
| ОК1        | ГОСТ 9272-81* | БЛОКИ СТЕКЛЯННЫЕ БК 194/505   | 120          |                  |
|            |               | Уг. 30x150x5-6 ГОСТ 8803-74   | 8            | 3,4              |
|            |               | Пок. ВК-34162 ГОСТ 335-79*  |              |                  |
|            |               | Ф6 А1 ГОСТ 5781-82*   | 22           | 0,22             |
|            |               | Уг.- 100x100 ГОСТ 765   | 8            | 0,2              |
|            |               | Уг.- 150x150 ГОСТ 335-79  | 8            | 0,2              |
|            |               | ГОСТ 19904-74*  | 0,26         | 4,14             |
| ОК2        |               | КОРРЕКТИВНО-ЗАКРЫВАЮЩИЙ ЭЛЕМЕНТ ОКОННОГО ПРОЕМА ИЗ СТАЛЬНОЙ ЖАЛЮЗИИ | 6            | 1,0              |
|            |               |   |              | ПО ЧЕРТ. 05      |

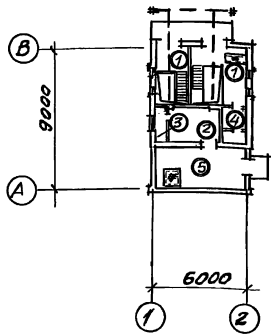
|                     |                 |                 |                 |                 |
|---------------------|-----------------|-----------------|-----------------|-----------------|
| Т П 902-1-107.87-АР |                 |                 |                 |                 |
| ПРОВЕРКА            | И.О.И. ШЕВЧЕНКО | И.О.И. ШЕВЧЕНКО | И.О.И. ШЕВЧЕНКО | И.О.И. ШЕВЧЕНКО |
|                     | И.О.И. ШЕВЧЕНКО | И.О.И. ШЕВЧЕНКО | И.О.И. ШЕВЧЕНКО | И.О.И. ШЕВЧЕНКО |
| ИЗДАНИЕ             | И.О.И. ШЕВЧЕНКО | И.О.И. ШЕВЧЕНКО | И.О.И. ШЕВЧЕНКО | И.О.И. ШЕВЧЕНКО |
|                     | И.О.И. ШЕВЧЕНКО | И.О.И. ШЕВЧЕНКО | И.О.И. ШЕВЧЕНКО | И.О.И. ШЕВЧЕНКО |

Экспликация полов

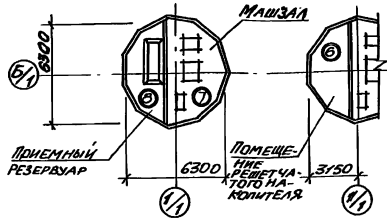
План кровли.



План полов на отм. 0,000



План полов на отм. -5,700; -7,500; -8,700  
План полов на отм. -3,200; -4,700; -6,200



| Наименование или номер помещения по проекту                                  | Тип пола по проекту | Схема пола или номер узла по серии | Элементы пола и их толщина  | Площадь пола, м <sup>2</sup> |
|--|---------------------|------------------------------------|---|------------------------------|
| Монтажные площадки, лестница и подмывочная решетчатая решетчатого накопителя | ①                   |                                    | Покровные - бетон класса В 15 с пропиткой поверхности флюидами.<br>-30мм<br>Сборная железобетонная плита  | 10,95                        |
| Вент-камера  | ②                   |                                    | Покровные - цементно-песчаный раствор марки 200 -30мм<br>Сборная железобетонная плита   | 7,69                         |
| Дорожка-мера   | ③                   |                                    | Покровные - цементно-песчаный раствор марки 200 -30мм<br>Утеплитель - жесткие минераловатные плиты $\rho = 200 \text{ кг/м}^3$ -60мм<br>Сборная железобетонная плита.   | 1,63                         |
| Снизу  | ④                   |                                    | Покровные - керамическая плитка по ГОСТ 6787-80, 13мм.<br>Проклейка и заполнение швов - битумная мастика -2мм<br>КА<br>Гидроизоляционный слой 2 слоя гидроизол марки ГИ-1 на битумной мастике с посыпкой верхнего слоя песком крупностью 1,5-5мм по мастике -12мм<br>Затирка плитки.<br>Сборная железобетонная плита. | 3,32                         |
| Вент-камера  | ⑤                   |                                    | Покровные - цементно-песчаный раствор марки 200 -30мм<br>Подстилающий слой - бетон класса В75-100мм<br>Основание - уплотненный грунт с плотностью скелета до 1,6 т/м <sup>3</sup> с втрамбованным в него слоем щебня или гравия крупностью 40-60мм толщиной -100мм.   | 15,79                        |

| Наименование или номер помещения по проекту        | Тип пола по проекту | Схема пола или номер узла по серии | Элементы пола и их толщина  | Площадь пола, м <sup>2</sup> |
|--|---------------------|------------------------------------|---|------------------------------|
| Помещение решетчатого накопителя                   | ⑥                   |                                    | Покровные - керамическая плитка по ГОСТ 6787-80, 13мм.<br>Заполнение швов - цементно-песчаный раствор марки 150.<br>Проклейка - цементно-песчаный раствор марки 150-17мм.<br>Монолитная железобетонная плита.   | 10,3                         |
| Машзал   | ⑦                   |                                    | Покровные - керамическая плитка по ГОСТ 6787-80, 13мм.<br>Заполнение швов - цементно-песчаный раствор марки 150.<br>Проклейка - цементно-песчаный раствор марки 150-17мм<br>Стяжка - цементно-песчаный раствор марки 150-40мм<br>Песок с уклоном 20-170мм.<br>Железобетонное днище. | 19,7                         |
| Применный резервуар на отм. -6,000; -7,500; -8,000 | ⑧                   |                                    | Покровные - цементно-песчаный раствор марки 200 -20мм<br>Подготовка - бетон класса В7,5 с уклоном 180-200<br>Железобетонное днище   | 10,3                         |

- Плинтусы выполнить из материала покрытия пола см. лист 7 дет. X, XII.
- По плитам перекрытия на отм. -0,160 выполнить стяжку из цементно-песчаного раствора марки 150 до отм. -0,030.

ТП 902-1-107.87-AP

|          |              |      |   |        |
|----------|--------------|------|---|--------|
| ПРИВЯЗАН | НАСОБА ШЕНКО | И.И. | ОБЪЕДИНИТЕЛЬНАЯ НАСОБА СТРАНАЯ ПРОИЗВОДИТЕЛЬНЫМ | Листов |
|          | И.И. ШЕНКО   | И.И. | ИЗДАТЕЛЬСТВО                                    | 5      |
|          | И.И. ШЕНКО   | И.И. | С ПЕЧАТНЫМ ПОСРЕДСТВОМ                          |        |
|          | И.И. ШЕНКО   | И.И. | ИЗДАТЕЛЬСТВО                                    |        |
| ИНВ.№    | И.И. ШЕНКО   | И.И. | ГОСТРОИ СЕР                                     |        |
|          | И.И. ШЕНКО   | И.И. | ИЗДАТЕЛЬСТВО                                    |        |
|          | И.И. ШЕНКО   | И.И. | ИЗДАТЕЛЬСТВО                                    |        |

Альбом III

Типовой проект 902-1-107.87

С.И. ШЕНКО

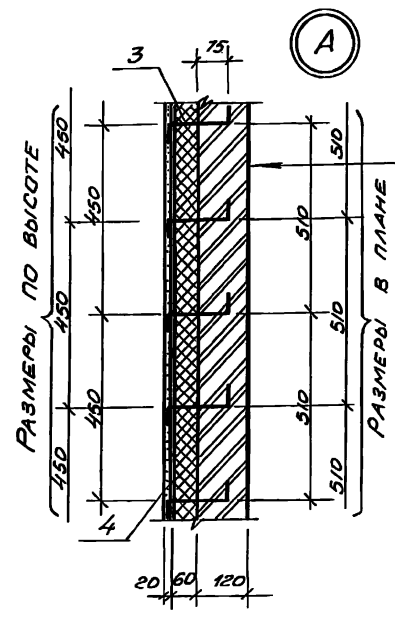
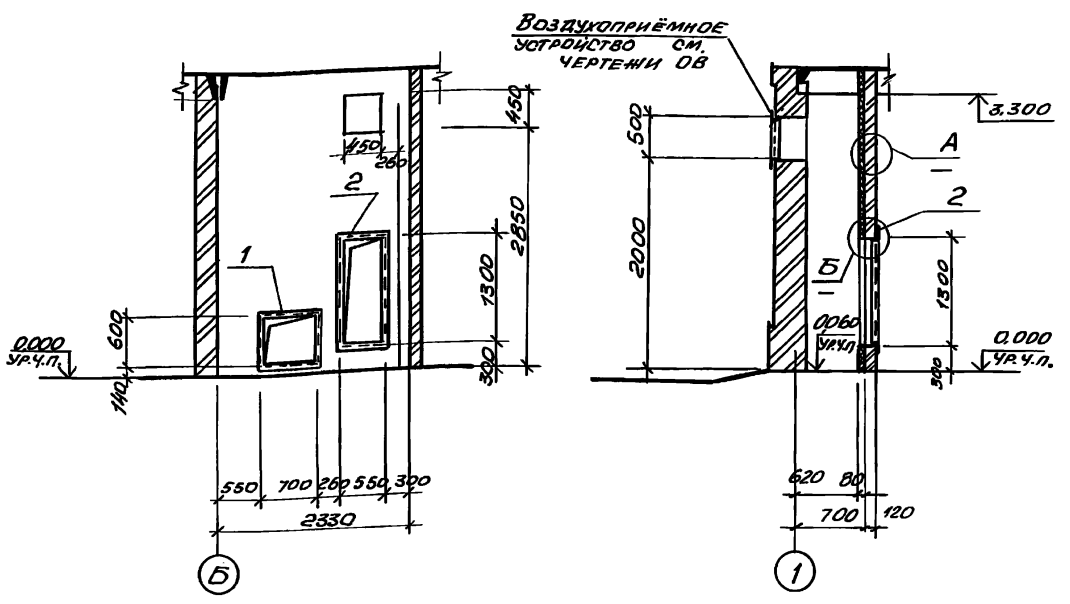
И.И. ШЕНКО



Альбом III  
 Типовой проект 902-1-107.87

1-1

2-2



**Кирпичная перегородка**  
 Утеплитель - минераловатные жесткие плиты на синтетической связке  $\lambda=350 \text{ кг/м}^3$  (ГОСТ 22950-78) - 60 мм  
 сетка проволочная тканая №18  
 штукатурка цементным раствором

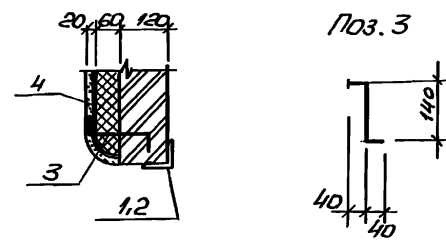
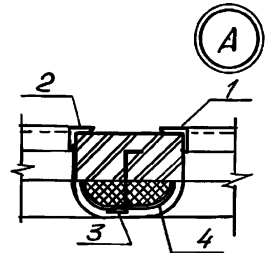
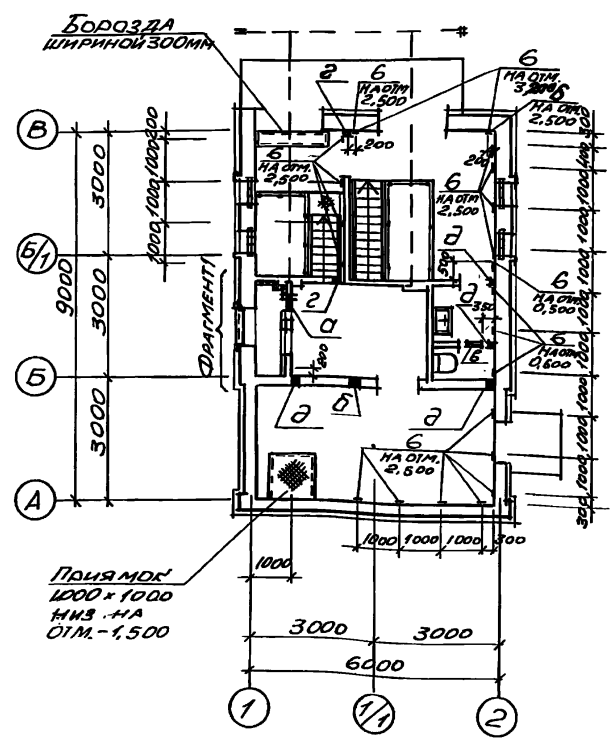
Спецификация к схеме расположения закладных элементов

| Марка, поз. | Обозначение    | Наименование                 | Кол.         | Масса ед., кг | Примечание |
|-------------|----------------|------------------------------|--------------|---------------|------------|
| 1           | 1.400-15 вып.1 | Закладной элемент МН 720-1   | 1            | 11.6          |            |
| 2           | 1.400-15 вып.1 | Закладной элемент МН 54В     | 11, М 10, 62 | 44,2          |            |
| 3           |                | ФБА ГОСТ 5781-82 С-0,22      | 98           | 905           |            |
| 4           | ГОСТ 3826-82   | Сетка проволочная 18 - 1,8хх | 1            | 9,8           |            |
| 5           | 1.400-15 вып.1 | Закладной элемент МН 722     | 1            | 12,9          |            |
| 6           | 1.400-15 вып.1 | Закладной элемент МН 105-1   | 22           | 1,0           |            |

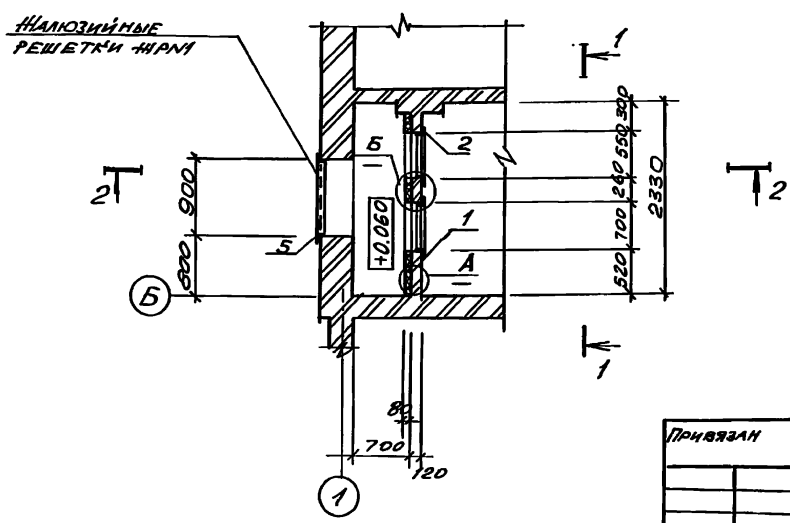
Ведомость отверстий

| Обозначение отверстий | Размер БхП, мм | Отметка низа отверстия, м | Назначение |
|-----------------------|----------------|---------------------------|------------|
| а                     | 450x450        | 2,850                     | ОВ         |
| б                     | 250x250        | 3,050                     | ОВ         |
| в                     | 200x200        | 2,900                     | ОВ         |
| 2                     | 200x100        | 2,500                     | ЭА         |
| д                     | 150x100        | 2,500                     | ЭА         |

План отверстий и закладных элементов



Фрагмент 1



|                    |                  |    |  |        |
|--------------------|------------------|----|--|--------|
| ТН 902-1-107.87 АР |                  |    |  |        |
| Привязан           | Исполн. Шейко    | СД | ГЕНЕРАЦИОННАЯ НАСОСНАЯ СТАНЦИЯ ПРОИЗВОДИТЕЛЬНОСТЬЮ 75-800 М3/Ч НА ПОРТОМ 80-33М С НЕРАБОТАЮЩИМИ НАСОСАМИ СВС 80/32 | Лист   |
|                    | Инж. П. Власенко | СД |  | 6      |
|                    | Арх. Шевякова    | СД |  |        |
| Исполн.            | Арх. Шевякова    | СД | ПЛАН ОТВЕРСТИЙ ФРАГМЕНТ 1 СЕЧЕНИЯ. УЗЛЫ  | Листов |
|                    |                  |    | Госстрой СССР  |        |
|                    |                  |    | Воздухопроводный проект Харьковской ВОДОКАНАЛПРОЕКТ  |        |



**ТИПОВОЙ ПРОЕКТ**  
**902-1-107.87**

**КАНАЛИЗАЦИОННАЯ**  
**НАСОСНАЯ ЭМАНУИЛЬ**  
ПРОИЗВОДИТЕЛЬНОСТЬЮ 75-200 м<sup>3</sup>/ч  
НАПОРОМ 30-33 м.  
С НЕЗАСОРЯЮЩИМИСЯ НАСОСАМИ  
МАРКИ СДС 80/32

Альбом III  
ИЗДЕЛИЯ

|       |          |
|-------|----------|
| ИВН № | ПРИВЯЗАН |
|       |          |
|       |          |
|       |          |

| Обозначение         | Наименование        | Стр | Примечание |
|---------------------|---------------------|-----|------------|
| 902-1-107.87-АРН-ДО | Опись документов    |     |            |
| ИД 1                | Дверной блок ИД 1   | 10  |            |
| К 1                 | Коробка К 1         |     |            |
| Д 1                 | Дверное полотно Д 1 |     |            |
| Д 2                 | Дверное полотно Д 2 |     |            |
| НС 1                | Накладка НС 1       | 11  |            |
| У                   | Узлы I - VII        | 12  |            |

|       |          |
|-------|----------|
| ИВН № | ПРИВЯЗАН |
|       |          |
|       |          |
|       |          |

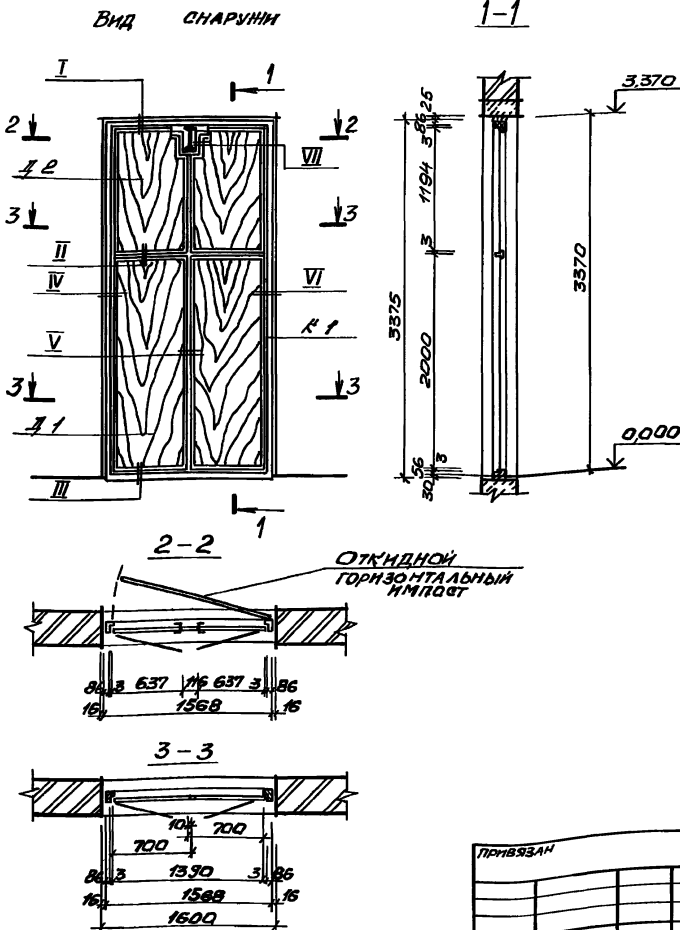
ТП 902-1-107.87-АРН-ДО

**Опись документов**

|   |        |
|---|--------|
| Лист  | Листов |
| Р   | 1      |
| Госстрой СССР<br>Специальный проект<br>Харьковский<br>Водоканалпроект |        |

Формат А4

Формат А4



| Марка, поз | Обозначение          | Наименование                              | Кол                | Масса Ед.шт | Примечание |
|------------|----------------------|---|--------------------|-------------|------------|
| К 1        | ТП 902-1-107.87-К 1  | Коробка К 1                               | 1                  |             |            |
| Д 1        | ТП 902-1-107.87-Д 1  | Дверное полотно Д 1                       | 2                  |             |            |
| Д 2        | ТП 902-1-107.87-Д 2  | Дверное полотно Д 2                       | 2                  |             |            |
| —          | ТП 902-1-107.87      | Материал для изготовления и нащельника    | 0,3м <sup>2</sup>  |             |            |
| ПНЦ-70     | ГОСТ 5088-78         | Листая наклеиваемая ПНЦ-70                | 1                  |             |            |
| ПНЦ-130    | ГОСТ 5088-78         | Листая наклеиваемая ПНЦ-130               | 8                  |             |            |
| РС 140     | ГОСТ 5087-80         | Ручка дверная РС-140                      | 4                  |             |            |
| ЗТ(К)      | ГОСТ 5090-79*        | Завинчиваемая натяжная ст                 | 2                  |             |            |
| НС-1       | ТП 902-1-107.87-НС 1 | Накладка (-4x30)                          | 4                  | 0,55        |            |
| МВ-80      | ГОСТ 7798-70*        | Болты с гайками                           | 18                 |             |            |
| —          | ГОСТ 4640-84         | Минеральная вата                          | 0,07м <sup>3</sup> |             |            |
| —          | ГОСТ 19904-74*       | Хромированная сталь                       | —                  | 57,2        |            |
| —          | ГОСТ 10174-72        | Ленточная прокладка                       | —                  | 15,4        |            |
| —          | ГОСТ 7338-77*        | Резина листовая δ=5мм                     | 0,2м <sup>2</sup>  |             |            |
| —          | —                    | Мягкость 40x80                            | 0,005              |             |            |
| —          | ГОСТ 3916-69*        | Облицовка, дверная (полотна) с окантовкой | 9,2м <sup>2</sup>  |             |            |
| УП125      | ГОСТ 5091-78*        | Угольник УП-125                           | 4                  |             |            |

ТП 902-1-107.87-АРН-ИД 1

**Дверной блок ИД 1**

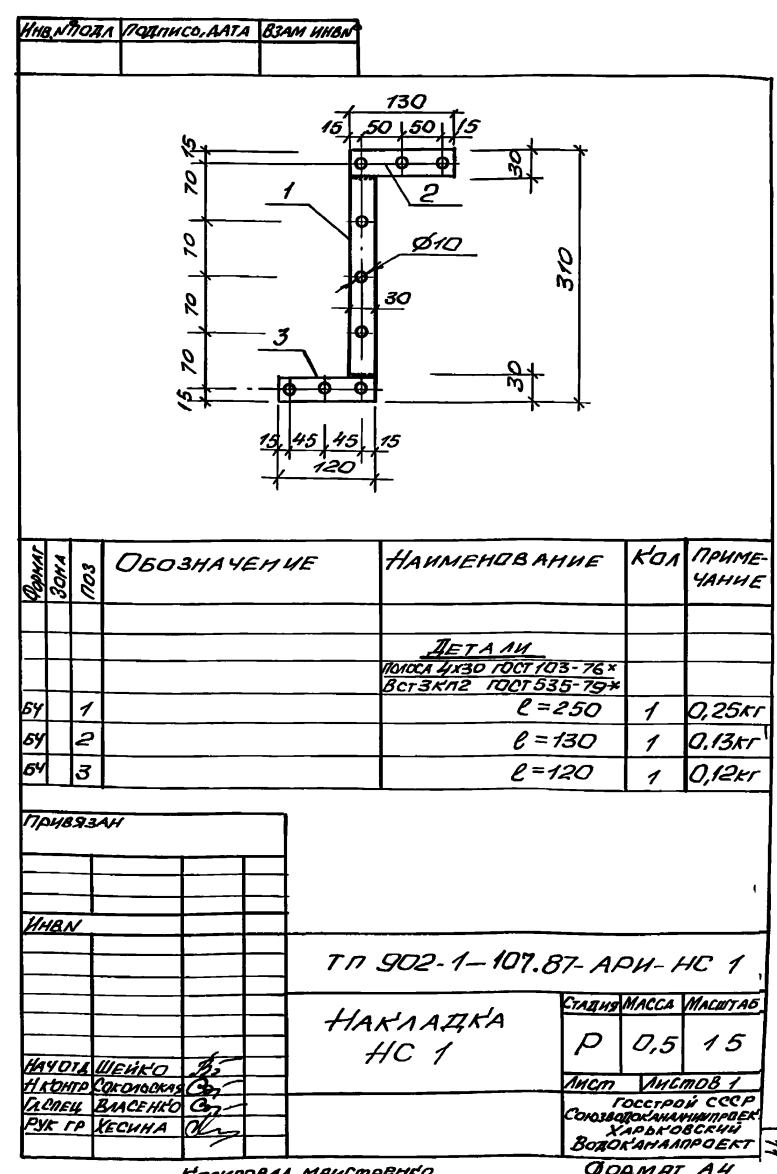
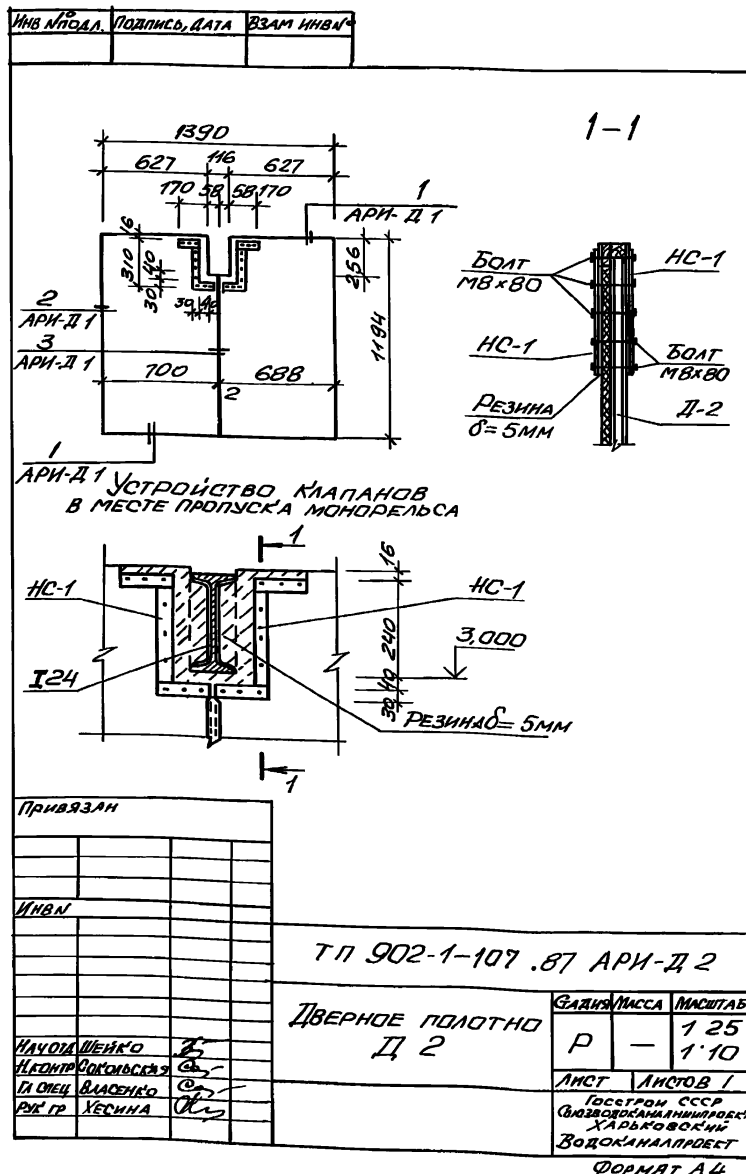
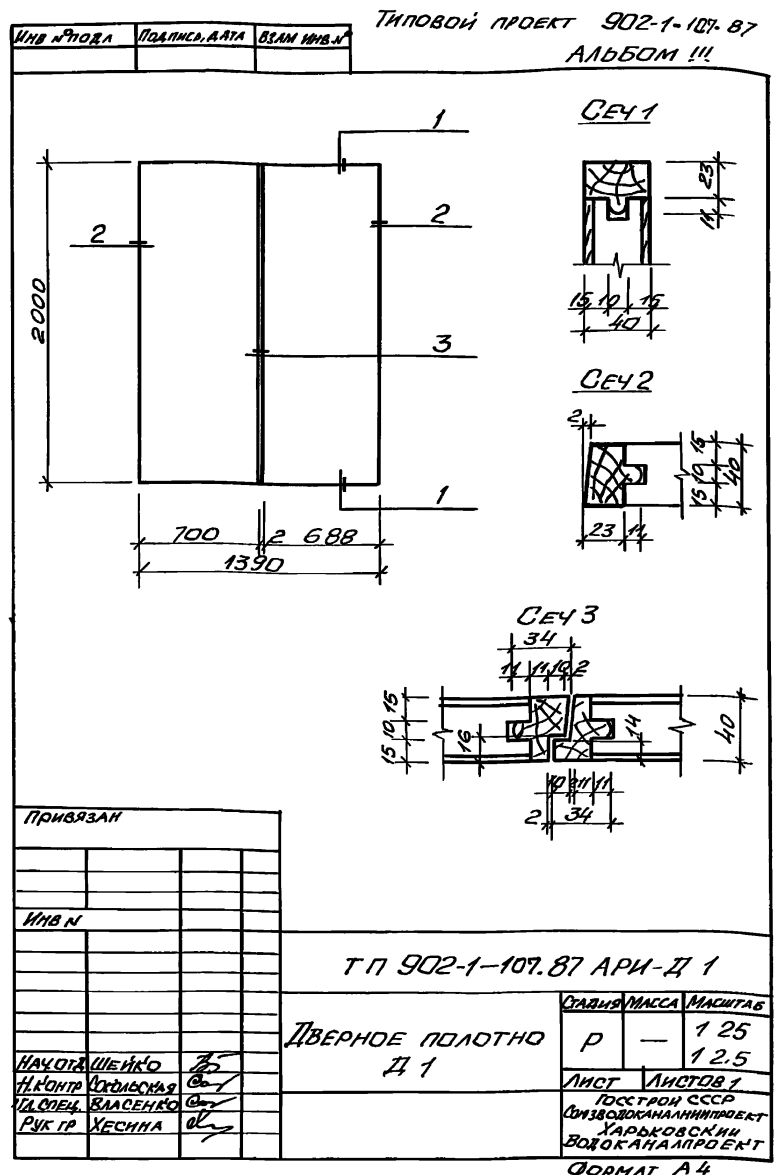
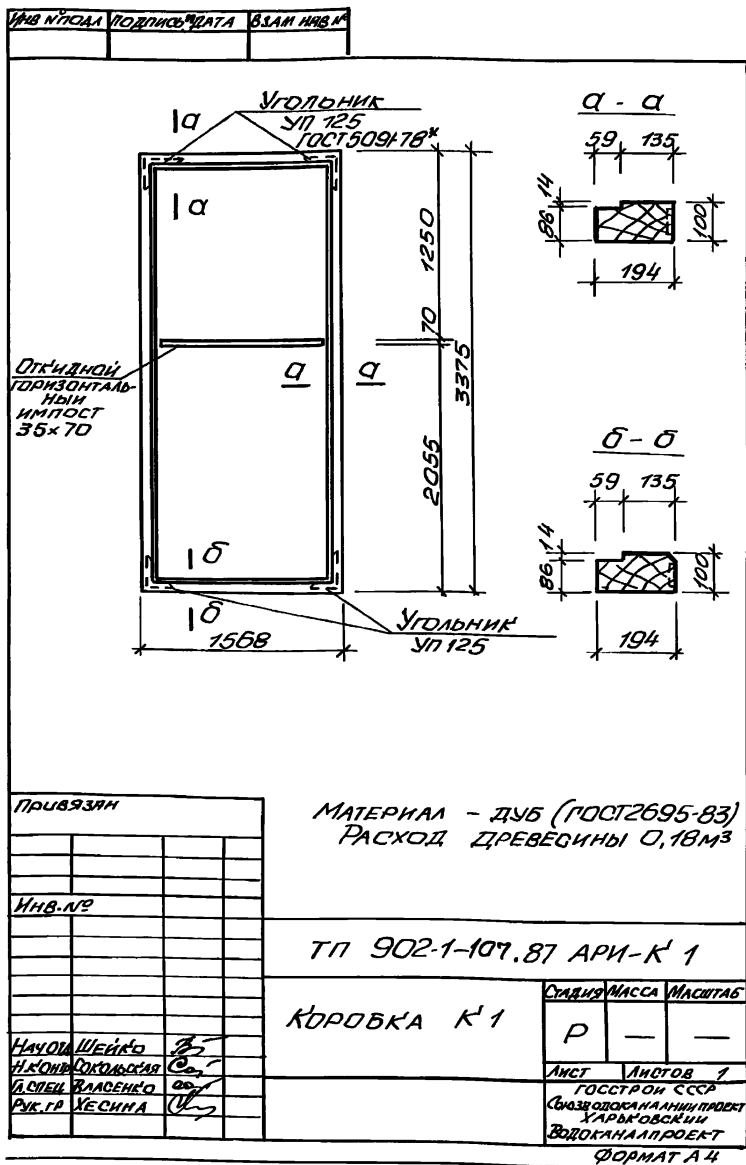
|   |        |
|---|--------|
| Лист  | Листов |
| Р   | 1:50   |
| Госстрой СССР<br>Специальный проект<br>Харьковский<br>Водоканалпроект |        |

|       |          |
|-------|----------|
| ИВН № | ПРИВЯЗАН |
|       |          |
|       |          |
|       |          |

|       |          |
|-------|----------|
| ИВН № | ПРИВЯЗАН |
|       |          |
|       |          |
|       |          |

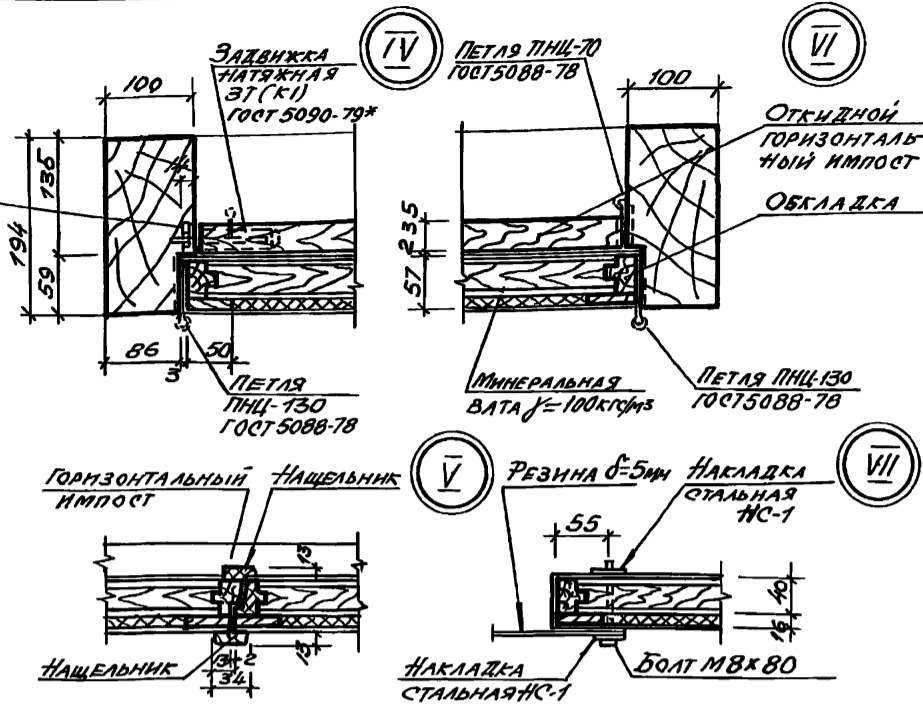
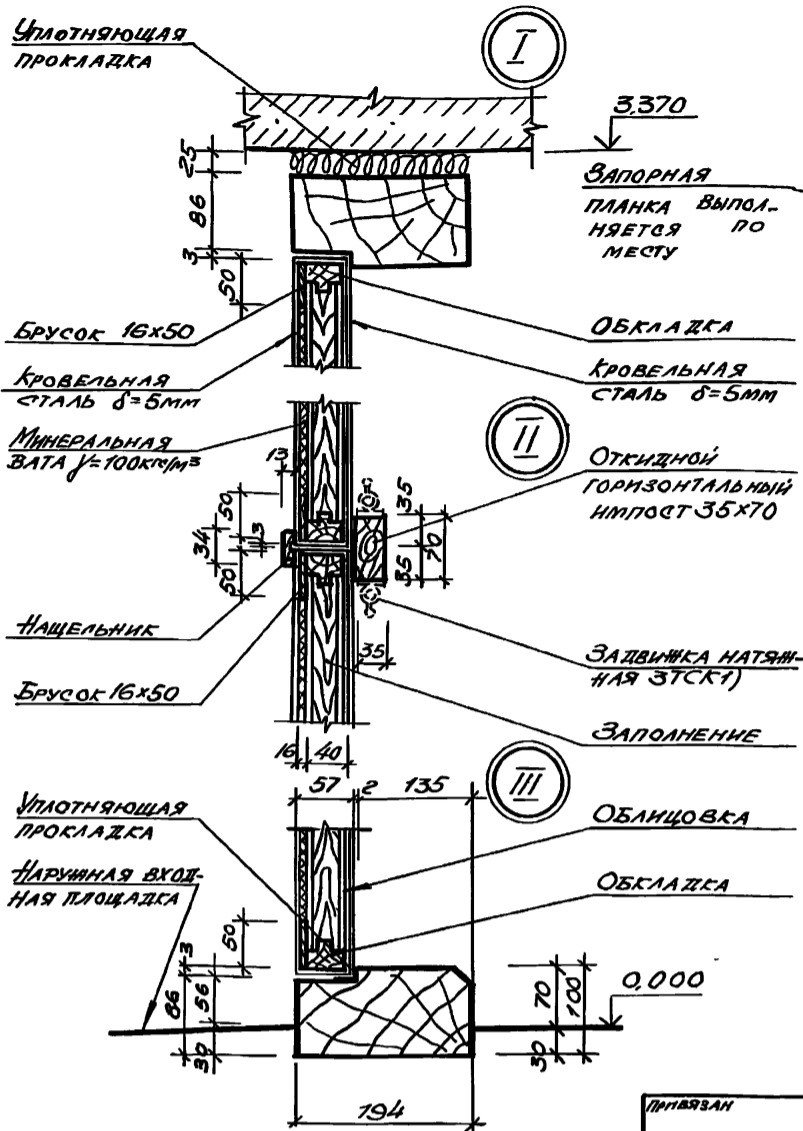
Копировал: МАНСТРЕНКО

Формат А3



Копировал Мясистренко

|             |         |      |             |
|-------------|---------|------|-------------|
| Имя и подл. | Подпись | Дата | Взам инв. № |
|-------------|---------|------|-------------|



- 1 Дверные блоки изготавливать в соответствии с ГОСТ 415-78
- 2 Блоки должны поставляться комплектом со всеми установленными приборами. Расположение приборов см. ГОСТ 14624-84
- 3 Дверной блок до установки в проем оклеить толем. Зазоры между кладкой и дверным блоком тщательно проконопатить войлоком или паклей, смоченными в алебастровом молоке

|             |  |  |  |  |
|-------------|--|--|--|--|
| Привязан    |  |  |  |  |
|             |  |  |  |  |
|             |  |  |  |  |
| Имя и подл. |  |  |  |  |

|                  |    |
|------------------|----|
| Навота Шейко     | БС |
| Искитя Сидоренко | СД |
| Ласен Валсено    | СД |
| Рук Гр Тюрбева   | СД |
| Ст. арх. Хесина  | СД |

|  |       |          |         |
|--|-------|----------|---------|
| ТП 902-1-10787-АРИ-У   |       |          |         |
| Узлы I-VII   | Сталь | Масса    | Масштаб |
|  | Р     | -        | 1:5     |
|  | Лист  | Листов 1 |         |
| ГОСТРОИ СССР<br>Специальпроект<br>Харьковский<br>Водоканалпроект |       |          |         |

Каньвава Манстренко

Формат А3

|             |         |      |             |
|-------------|---------|------|-------------|
| Имя и подл. | Подпись | Дата | Взам инв. № |
|-------------|---------|------|-------------|

|             |  |  |  |  |
|-------------|--|--|--|--|
| Привязан    |  |  |  |  |
|             |  |  |  |  |
|             |  |  |  |  |
| Имя и подл. |  |  |  |  |

|          |  |
|----------|--|
| Навота   |  |
| Искитя   |  |
| Ласен    |  |
| Рук Гр   |  |
| Ст. арх. |  |

|  |        |         |
|--|--------|---------|
| Сталь  | Масса  | Масштаб |
|  |        |         |
| Лист   | Листов |         |
| ГОСТРОИ СССР<br>Специальпроект<br>Харьковский<br>Водоканалпроект |        |         |

Формат А3

Ведомость объемов сборных бетонных и железобетонных конструкций по рабочим чертежам основного комплекта марки КЖ1

| № п/п                        | Наименование группы элементов конструкций | Код    | Кол. м <sup>3</sup> | Примечание |
|------------------------------|---|--------|---------------------|------------|
| 1                            | Плиты покрытия                            | 584100 | 3,21                |            |
| 2                            | Плиты перекрытия                          | 584200 | 4,32                |            |
| 3                            | Стаканы                                   | 589400 | 0,29                |            |
| 4                            | Перекрычки                                | 582800 | 0,31                |            |
| Всего бетона и железобетона: |   |        | 8,13                |            |

Материалы на изготовление сборных бетонных и ж.б. конструкций учтены в ведомости потребности в материалах и отдельно не учитываются

1. Для сварных соединений стержней арматуры следует применять электроды по ГОСТ 9467-75 для арматуры класса А-I-Э42, Э46, Э48А, Э46А; для арматуры класса А-III-Э42 А, Э46 А, Э50А.

2. Катет сварных монтажных швов-6мм, кроме оговоренных на чертежах.

Всего листов КЖ1 без индекса И  
Изм. внес. от инж. СИС Заб./Вашинков/ 07-83-

|                       |  |   |      |        |
|-----------------------|--|---|------|--------|
| Привязан              |  | Стандарт  | Лист | Листов |
| ТТ 902-1-107 .87-КЖ 1 |  | Р   | И    | 20     |
| Общие данные          |  | Государственный институт проектирования и конструирования |      |        |

Ведомость спецификаций

| Лист | Наименование  | Примечание |
|------|---|------------|
| 2    | Спецификация к схеме расположения плит покрытия                         |            |
| 5    | Спецификация к схеме расположения балок и плит перекрытия на отм. 0,000 |            |
| 13   | Спецификация к схеме расположения фундаментов под оборудование          |            |
| 15   | Спецификация к схеме расположения фундаментов и фундаментных балок      |            |
| 16   | Спецификация к схеме расположения каналов и ПР1                         |            |
| 17   | Спецификация к схеме расположения формакты                              |            |

Ведомость ссылачных и прилагаемых документов

| Обозначение           | Наименование  | Примечание  |
|-----------------------|---|-------------|
| Ссылачные документы   |   |             |
| ГОСТ 22701.2-77*      | Плиты ж.б. ребристые псевдорегулярно напряженные размерами бхз м для покрытий производственных зданий               |             |
| 1.494-24, вып. 1      | Стаканы для крепления крышных вентиляторов флюгеров и зонтов  |             |
| 1.038.1-1             | Перекрычки сборные железобетонные для зданий с кирпичными стенами   |             |
| 3.006.1-2/вв. вып. 2  | Сборные ж.б. каналы и тоннели из лотковых элементов   |             |
| 1.465.1-10/82, вып. 1 | Комплексные железобетонные плиты покрытий одноэтажных промышленных зданий   |             |
| 1.400-15 вып. 1       | Унифицированные закладные изделия железобетонных конструкций для крепления технологических коммуникаций и устройств |             |
| Прилагаемые документы |   |             |
| 902-1-107.87-КЖИ      | Изделия   | Альбом III  |
| - КЖВМ1               | Ведомость потребности в материалах. Монолитные конструкции  | Альбом VII  |
| - КЖВМ2               | Ведомость потребности в материалах. Сборные конструкции.  | Альбом VIII |

Ведомость рабочих чертежей основного комплекта марки КЖ1

| Лист | Наименование   | Примечание |
|------|--|------------|
| 1    | Общие данные   | изм. 2     |
| 2    | Схема расположения плит покрытия на отм. 3,600   |            |
| 3    | Кольцо обвязочное ОКМ1 /начало/  |            |
| 4    | Кольцо обвязочное ОКМ1 /окончание/   |            |
| 5    | Перекрытие РКМ1 на отм. 0,000 Схема расположения балок и плит перекрытия/начало/                                     |            |
| 6    | Перекрытие РКМ1 на отм. 0,000. Схема расположения балок и плит перекрытия/окончание/                                 |            |
| 7    | Перекрытие РКМ1 на отм. 0,000. Балки обвязочные Б0М1, Б0М4. Общий вид и схемы армирования.                           |            |
| 8    | Перекрытие РКМ1 на отм. 0,000 Балки обвязочные Б0М2, Б0М3. Общий вид и схемы армирования                             |            |
| 9    | Перекрытие РКМ1 на отм. 0,000 Спецификация   |            |
| 10   | Перекрытие РКМ2 на отм. -3,200; -4,700; -6,200. Общий вид  |            |
| 11   | Перекрытие РКМ2 на отм. -3,200; -4,700; -6,200 Плита ПМ1. Балки БМ1, БМ1а, БМ2, БМ2а. Общий вид и схема армирования. |            |
| 12   | Перекрытие РКМ2 на отм. -3,200; -4,700; -6,200. Спецификация   | изм. 2     |
| 13   | Схема расположения фундаментов под оборудование (начало)   |            |
| 14   | Схема расположения фундаментов под оборудование (окончание)  |            |
| 15   | Схема расположения фундаментов и фундаментных балок /начало/   |            |
| 16   | Схема расположения фундаментов и фундаментных балок /окончание/  |            |
| 17   | Схема расположения каналов и ПР1   |            |
| 18   | Схема расположения элементов формакты  |            |
| 19   | Схема расположения элементов заземления  |            |
| 20   | Детали гидроизоляции   |            |

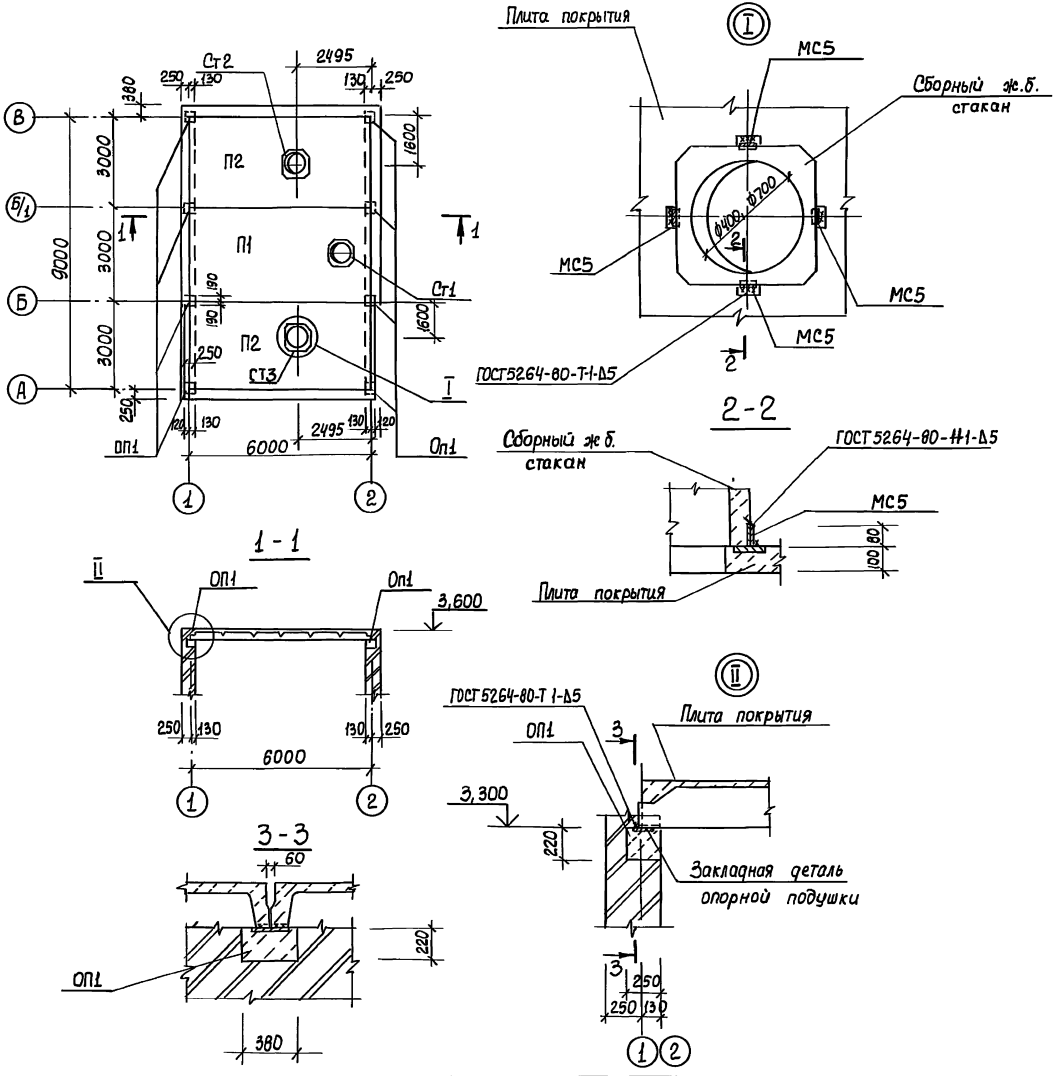
Типовой проект разработан в соответствии с действующими нормами и правилами  
Главный инженер проекта *Л.Аляков*

Типовой проект 902-1-107 .87 Альбом III

Согласовано

Исполнитель: Л.Аляков

Схема расположения плит покрытия на отм. 3,600



Спецификация к схеме расположения плит покрытия.

| Марка, поз | Обозначение                            | Наименование   | Кол | Масса, кг | Примечание |
|------------|--|--|-----|-----------|------------|
|            |  | Плиты покрытия   |     |           |            |
| П1         | 1.465-1-10/82-1-11<br>ГОСТ 22701-82-17 | 1ПВ4-3А ШВ-Т-Нанн-500А                                   | 1   | 3300      |            |
| П2         | 902-1-107-87-КЖИ-П2                    | 1ПГ5-3А-ШВТ-Нанн-500А                                    | 2   | 2650      |            |
| ОП1        | 902-1-107-87-КЖИ-ОП1                   | Опорная подушка ОП1                                      | 8   | 60,0      |            |
| Ст1        | 1.494-24 вып.1                         | Стакан СБ4А-1  | 1   | 1500      |            |
| Ст2        | 1.494-24 вып.1                         | Стакан СБ7А-2  | 1   | 290,0     |            |
| Ст3        | 1.494-24 вып.1                         | Стакан СБ7А-1  | 1   | 290,0     |            |
| МС5        |  | Полоса Б-2-8=100 ГОСТ 103-76*<br>В ст 3 кп2 ГОСТ 535-79* | 12  | 0,63      | ℓ=80       |

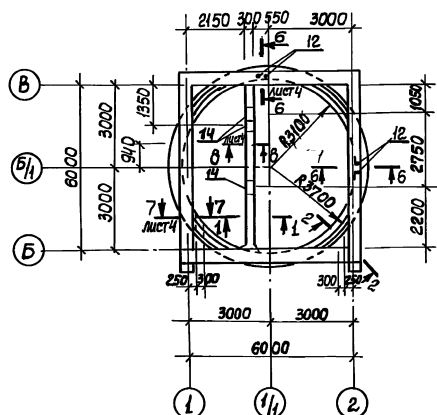
- 1 Плиты покрытия приварить к закладным изделиям опорной подушки не менее чем в трех точках
- 2 Продольный стык между комплексными плитами выполнять по серии 1.465.1-10/82.0-014

| ТП 902-1-107.87-КЖИ |           |   |  |         |      |
|---------------------|-----------|---|--|---------|------|
| Нач. отв.           | Шелко     | И | Канализационная                        | Станция | Лист |
| И.Конта             | Сажинкал  | С | насосная станция <td>Р</td> <td>2</td> | Р       | 2    |
| П.Спец              | Владенко  | В | для пропускной способности 75-200 мм   |         |      |
| Руч.гр              | Мозаилова | М | напором 80-35 м с насосом              |         |      |
| Вед.инж             | Возникова | В | насосами марки САС 80/82 НС-40м        |         |      |
| Инж                 | Корнилов  | К | Схема расположения                     |         |      |
| Т.инж               | Шильбер   | Ш | плит покрытия на                       |         |      |
|                     |           |   | отм 3,600                              |         |      |

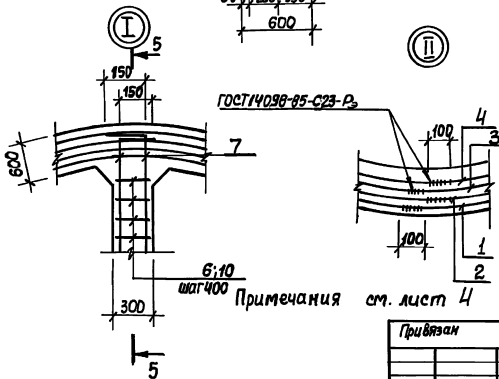
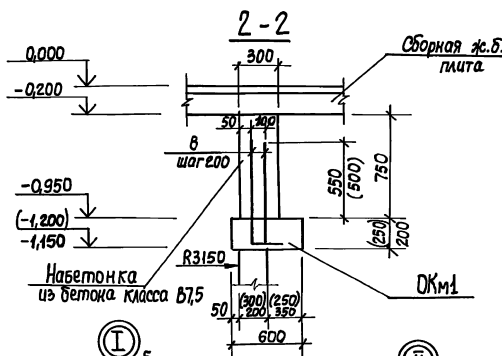
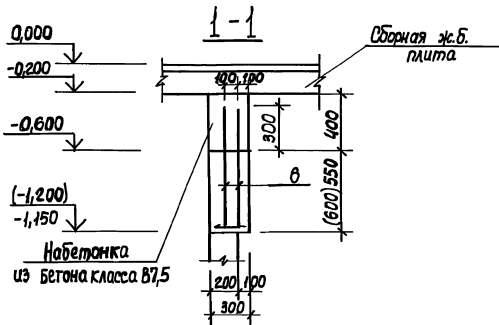
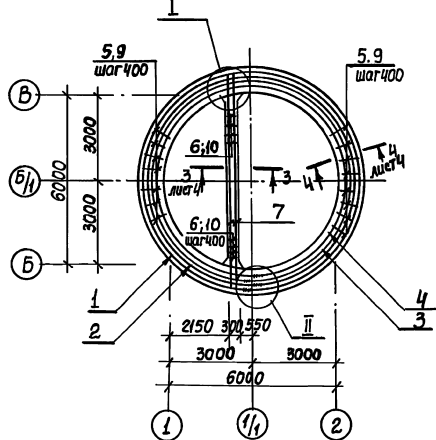
Типовой проект 902-1-107.87

Масштаб: 1:50

ОКм 1. Общий вид.



ОКм 1. Схема армирования



СПЕЦИФИКАЦИЯ ОКм 1

| Формат                                   | Элемент | Поз. | Обозначение              | Наименование | Кол. | Примечание |
|--|---------|------|--------------------------|--------------|------|------------|
| <b>Сборочные единицы</b>                 |         |      |                          |              |      |            |
| <b>Изделия заводные</b>                  |         |      |                          |              |      |            |
|  |         | 14   | 1.400-15 В 1.150-60      | МН 144-3     | 3    |            |
|  |         | 15   | 1.400-15 В 1.150-35      | МН 138-6     | 2    |            |
|  |         | 16   | 1.400-15 В 1.710-07      | МН 704-1     | 2    |            |
| <b>Детали</b>                            |         |      |                          |              |      |            |
| В4                                       | 1*      |      | Ф12А-ГОСТ5781-82* С=2310 |              | 2    | 21,1 кг    |
| В4                                       | 2*      |      | С=22070                  |              | 2    | 19,8 кг    |
| В4                                       | 3*      |      | С=21500                  |              | 2    | 19,3 кг    |
| В4                                       | 4*      |      | С=20000                  |              | 2    | 18,0 кг    |
| В4                                       | 7*      |      | С=6600                   |              | 6    | 5,9 кг     |
| В4                                       | 8*      |      | С=1060                   |              | 278  | 0,9 кг     |
| В4                                       | 11*     |      | Ф6А-ГОСТ5781-82* С=400   |              | 16   | 0,08 кг    |
| В4                                       | 12*     |      | Ф12А-ГОСТ5781-82* С=1800 |              | 4    | 1,6 кг     |
| <b>Материалы</b>                         |         |      |                          |              |      |            |
| Бетон класса В7,5                        |         |      |                          |              |      |            |
| Набетонка м³                             |         |      |                          |              |      |            |
| <b>Переменные данные для исполнений:</b> |         |      |                          |              |      |            |
| <b>ОКм 1 (открытый способ)</b>           |         |      |                          |              |      |            |
| <b>Детали</b>                            |         |      |                          |              |      |            |
| В4                                       | 5*      |      | Ф6А-ГОСТ5781-82* С=1100  |              | 106  | 0,45 кг    |
| В4                                       | 6*      |      | С=1700                   |              | 15   | 0,6 кг     |
| <b>Материалы</b>                         |         |      |                          |              |      |            |
| Бетон класса В15, W4, F100               |         |      |                          |              |      |            |
| ОКм 1 (опускной способ)                  |         |      |                          |              |      |            |
| <b>Детали</b>                            |         |      |                          |              |      |            |
| В4                                       | 9*      |      | Ф6А-ГОСТ5781-82* С=1800  |              | 100  | 0,49 кг    |
| В4                                       | 10*     |      | С=1800                   |              | 15   | 0,8 кг     |
| <b>Материалы</b>                         |         |      |                          |              |      |            |
| Бетон класса В15, W4, F100               |         |      |                          |              |      |            |
| м³                                       |         |      |                          |              |      |            |

\* Поз. 1-12 см. ведомость деталей

ТП 902-1-107.87 - КЭС 1

|          |                  |                    |                  |                    |                    |                    |                    |                    |                    |
|----------|------------------|--------------------|------------------|--------------------|--------------------|--------------------|--------------------|--------------------|--------------------|
| Привязан | И. контр. Оксана | Л. спид. Валентина | Л. спид. Наталья | Л. спид. Валентина | Л. спид. Валентина | Л. спид. Валентина | Л. спид. Валентина | Л. спид. Валентина | Л. спид. Валентина |
| Имя №    | Имя              | Имя                | Имя              | Имя                | Имя                | Имя                | Имя                | Имя                | Имя                |

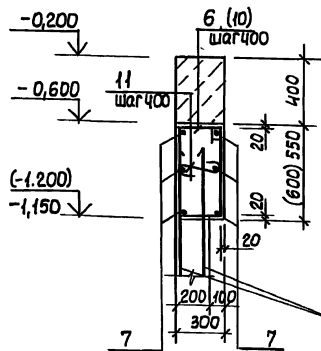
сервис-центр  
Трудовой проект 902-1-107.87  
Альбом III  
Лист 15 из 15



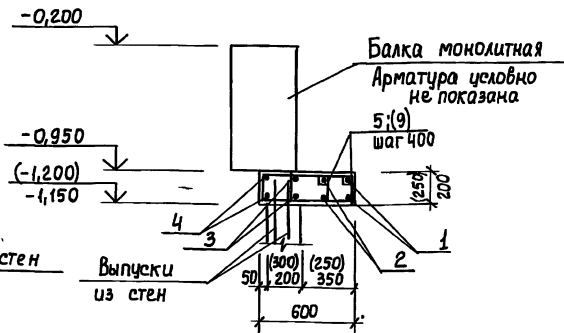
Альбом III

Типовой проект 902-1-107.07

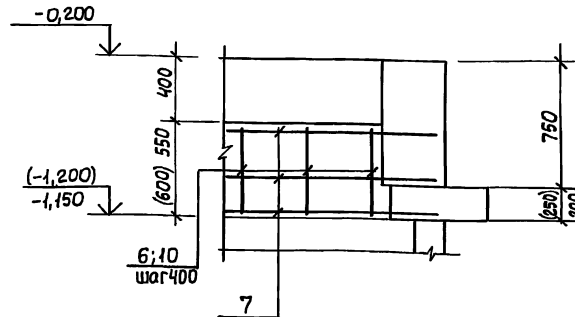
3-3. Лист 3



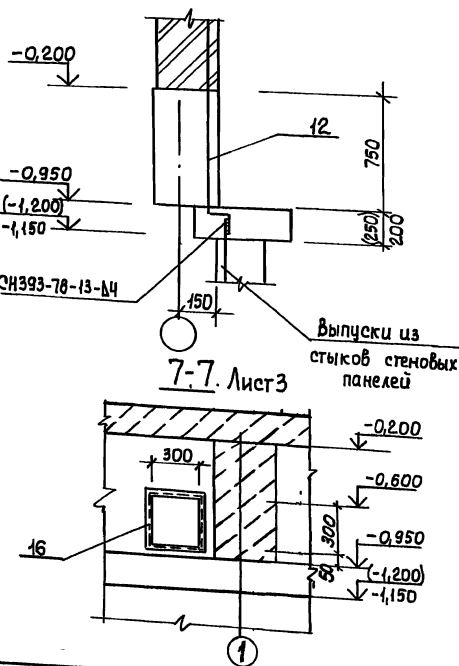
4-4. Лист 3



5-5. Лист 3



6-6. Лист 3

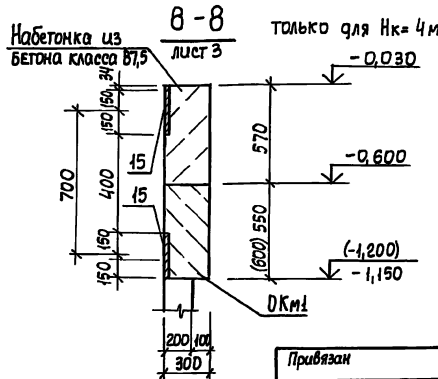


Ведомость деталей.

| Поз. | Эскиз |
|------|-------|
| 1    |       |
| 2    |       |
| 3    |       |
| 4    |       |
| 5    |       |
| 6    |       |
| 7    |       |
| 8    |       |
| 9    |       |
| 10   |       |
| 11   |       |
| 12   |       |

ВЕДОМОСТЬ РАСХОДА СТАЛИ НА ЭЛЕМЕНТ, кг

| МАРКА<br>ЭЛЕМЕНТА         | Изделия арматурные  |      |      |       |     |     | Изделия закладные     |     |     |     |     |      | Общий<br>расход |      |      |       |
|---------------------------|---------------------|------|------|-------|-----|-----|-----------------------|-----|-----|-----|-----|------|-----------------|------|------|-------|
|                           | Арматура класса А-I |      |      |       |     |     | Арматура класса А-III |     |     |     |     |      |                 |      |      |       |
|                           | ГОСТ 5781-82*       |      |      |       |     |     | ГОСТ 5781-82*         |     |     |     |     |      |                 |      |      |       |
|                           | φ6                  | φ8   | φ10  | φ12   | φ14 | φ16 | φ6                    | φ8  | φ10 | φ12 | φ14 | φ16  |                 |      |      |       |
| ОК м 1<br>открытый способ | 1,6                 | 54,0 | 55,6 | 233,1 |     |     | 233,1                 | 1,6 | 4,2 | 4,0 | 9,8 | 10,6 | 22,5            | 15,4 | 48,5 | 347,0 |
| ОК м 1<br>опускной способ | 1,6                 | 61,0 | 62,6 | 233,1 |     |     | 233,1                 | 1,6 | 4,2 | 4,0 | 9,8 | 10,6 | 22,5            | 15,4 | 48,5 | 354,0 |



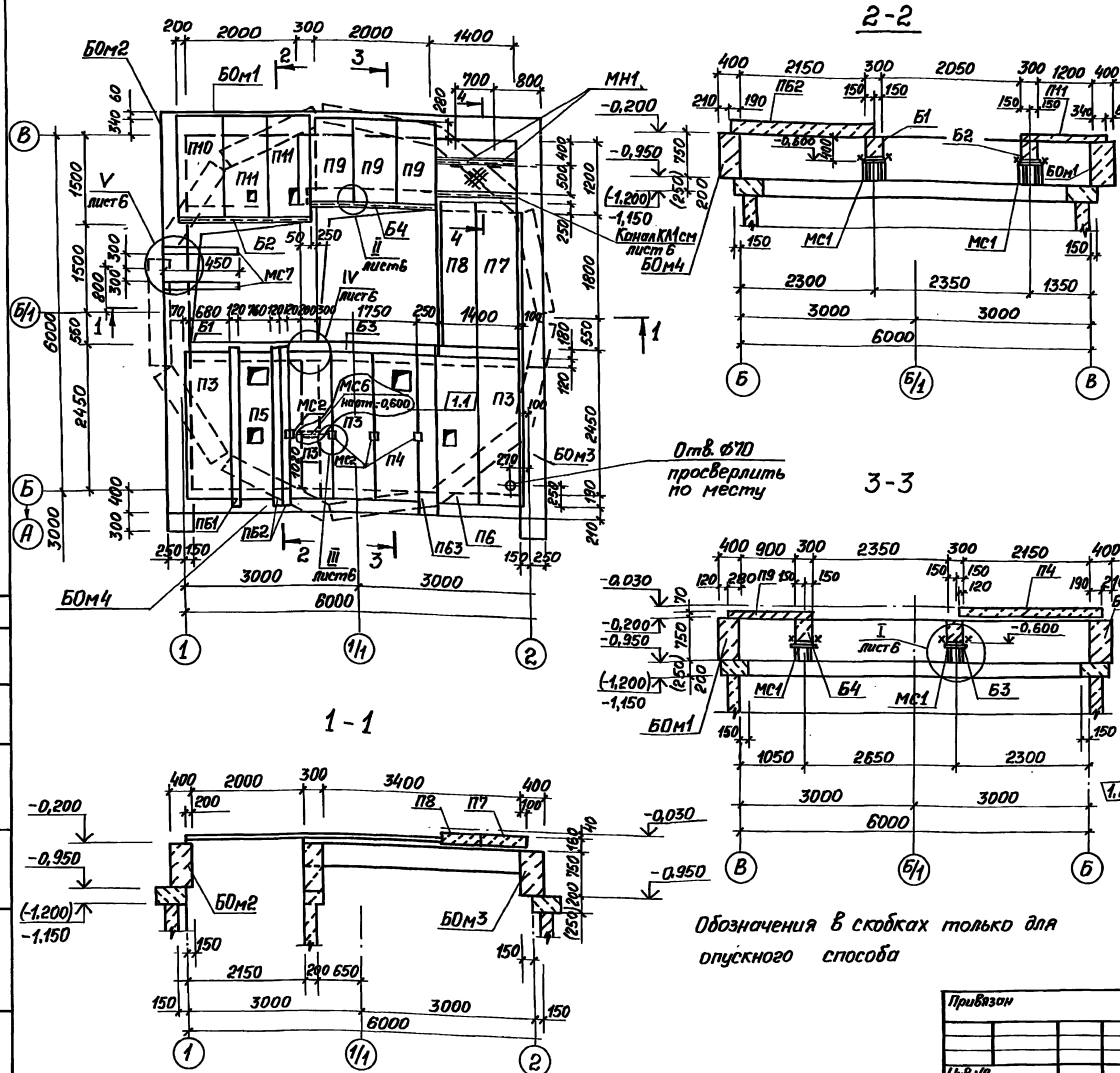
РАЗМЕРЫ В СКОБКАХ ДАНЫ ДЛЯ ОК м 1  
опускного способа.

|                        |               |               |                    |
|------------------------|---------------|---------------|--------------------|
| ТП 902-1-107.07 - КЖ 1 |               |               |                    |
| Исполн                 | Инженер       | Строитель     | Архитектор         |
| И.В. Кулишова          | С.В. Кулишова | С.В. Кулишова | С.В. Кулишова      |
| Привязан               | Кальцо        | обязочное     | ОК м 1 /окончание/ |
| Шифр №                 |               |               |                    |

Содержание альбома и дата выдачи

Схема расположения балок и плит перекрытия,  
РКМ1 на отм. 0,000

Алюбом III  
Типовой проект 902-1-107.87



Спецификация к схеме расположения  
перекрытия РКМ1 на отм. 0,000

| Марка, поз. | Обозначение          | Наименование                                  | Кол. | Масса, кг | Примечание |
|-------------|----------------------|---|------|-----------|------------|
|             |                      | Плиты перекрытия                              |      |           |            |
| П3          | 902-1-107.87-КЖИ-П3  | П21q-5б-1                                     | 4    | 730       |            |
| П4          | 902-1-107.87-КЖИ-П3  | П21q-5б-2                                     | 1    | 730       |            |
| П5          | 902-1-107.87-КЖИ-П3  | П21q-5б-3                                     | 1    | 730       |            |
| П6          | 902-1-107.87-КЖИ-П3  | П21q-5б-4                                     | 1    | 730       |            |
| П7          | 902-1-107.87-КЖИ-П7  | П23q-3б-1                                     | 1    | 820       |            |
| П8          | 902-1-107.87-КЖИ-П8  | П23q-3б-2                                     | 1    | 820       |            |
| П9          | 902-1-107.87-КЖИ-П9  | П10q-5б-1                                     | 3    | 190       |            |
| П10         | 902-1-107.87-КЖИ-П10 | П14q-3б-1                                     | 1    | 310       |            |
| П11         | 902-1-107.87-КЖИ-П10 | П14q-3б-2                                     | 2    | 310       |            |
|             |                      | Балки   |      |           |            |
| Б1          | 902-1-107.87-КЖИ-Б1  | Б1  | 1    | 750       |            |
| Б2          | 902-1-107.87-КЖИ-Б2  | Б2  | 1    | 750       |            |
| Б3          | -КЖИ-Б3              | Б3  | 2    | 1075      |            |
| Б4          | -КЖИ-Б3              | Б4  | 1    | 1075      |            |
| ПБ1         | 1.038.1-1.1          | ЗПБ27-8(П)                                    | 1    | 180       |            |
| ПБ2         | 1.038.1-1.1          | ЗПБ26-4(П)                                    | 2    | 109       |            |
| ПБ3         | 1.039.1-1.1          | 5ПБ27-27(П)                                   | 1    | 375       |            |
| МС1         | 902-1-107.87-КЖИ-МС1 | Узкие соединительные МС1                      | 4    |           |            |
| МС2         | 902-1-107.87-КЖИ-МС2 | Узкие соединительные МС2                      | 4    |           |            |
| МС7         |                      | Швеллер №10-107.87-12*<br>Вместо 210х1535-78* | 2    | 12,3      |            |
| МС6         | 5.900-2              | Сальник д.ч.100х2-300                         | 1    | 10,4      |            |

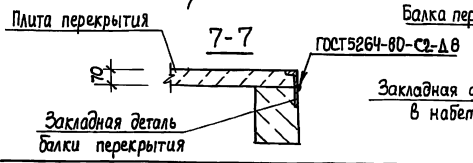
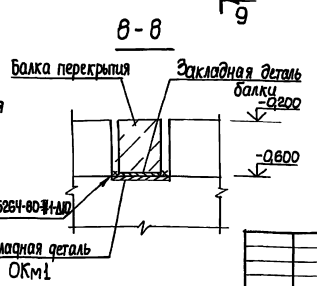
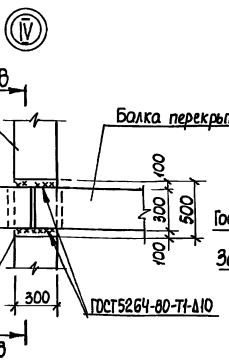
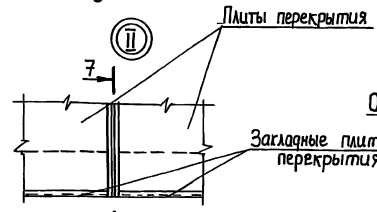
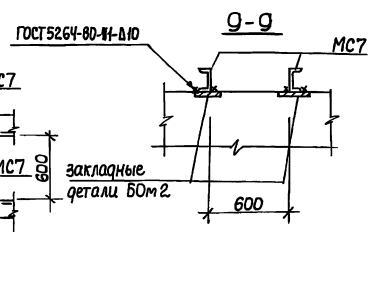
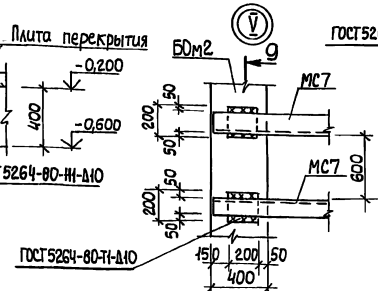
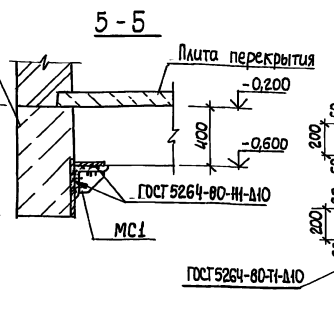
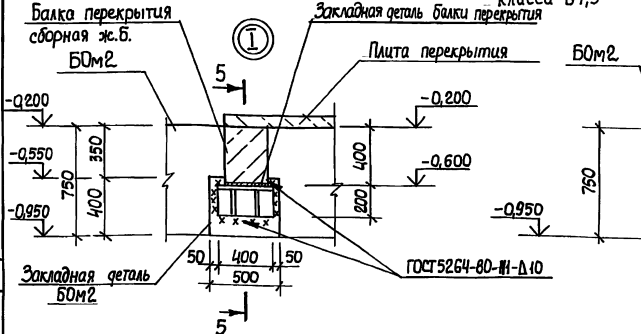
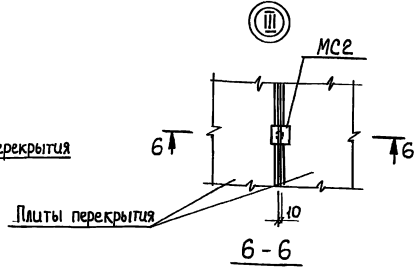
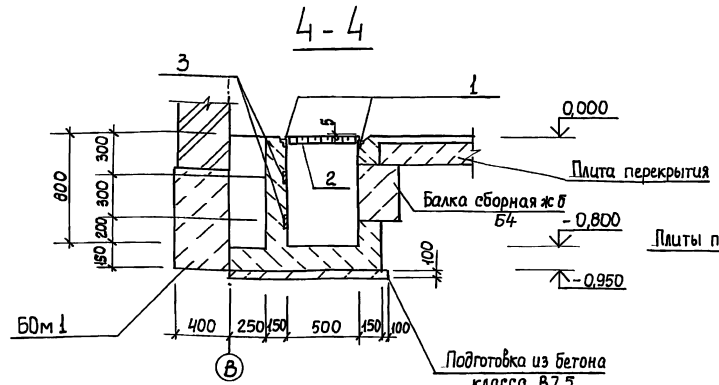
Обозначения в скобках только для  
опускного способа

Взамен листа КЖИ. Ст. жб. Лист 1/Подзаказ/2.09.88.

|                              |     |   |       |      |     |                          |  |  |  |  |  |  |  |  |  |  |  |   |      |        |   |  |  |
|------------------------------|-----|---|-------|------|-----|--------------------------|--|--|--|--|--|--|--|--|--|--|--|---|------|--------|---|--|--|
| 1                            | 1.8 | - | 28-88 | 0388 | отт | Лист 1/Подзаказ/2.09.88. |  |  |  |  |  |  |  |  |  |  |  |   |      |        |   |  |  |
| <b>ТП 902-1-107.87-КЖИ14</b> |     |   |       |      |     |                          |  |  |  |  |  |  |  |  |  |  |  |   |      |        |   |  |  |
|                              |     |   |       |      |     |                          |  |  |  |  |  |  |  |  |  |  |  | Исполнитель   | Лист | Листов |   |  |  |
|                              |     |   |       |      |     |                          |  |  |  |  |  |  |  |  |  |  |  | Р   | 5    |        |   |  |  |
|                              |     |   |       |      |     |                          |  |  |  |  |  |  |  |  |  |  |  | В состав ДСР<br>входят: архитектор<br>Инж. Корсакин И.А.<br>Ст. инж. Шальмов В.И. |      |        | Инженер<br>С.В. Давыдов<br>С.В. Давыдов<br>С.В. Давыдов<br>С.В. Давыдов<br>С.В. Давыдов |  |  |

СПЕЦИФИКАЦИЯ КАНАЛА КЛ1

Альбом III  
 Типовой проект 902-1-107.07  
 Канализация  
 Подполье и вент. шахты



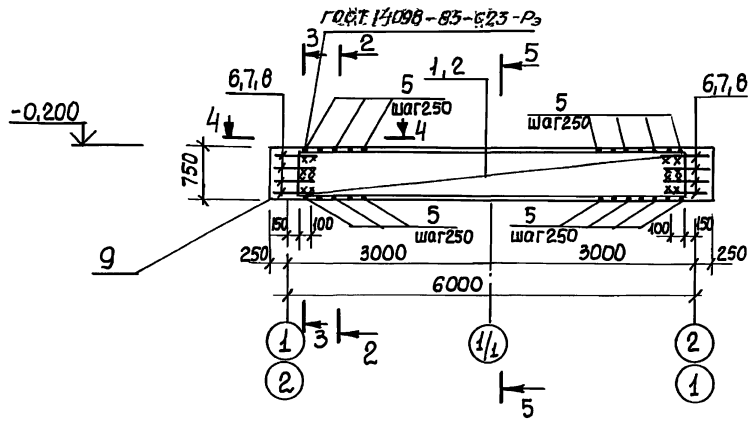
| Марка, поз       | Обозначение         | Наименование           | Кол | Масса, кг          | Примечание |
|------------------|---------------------|------------------------|-----|--------------------|------------|
| 1                | 1400-15.81.550-07   | Узелок закладной МН556 | 2   |                    |            |
| 2                | ТП 902-1-107.07-КЖ1 | Щит Щ2                 | 1   | 22,0               |            |
| 3                | 1400-15.81.130-05   | МНН7-6                 | 4   |                    |            |
| <b>Материалы</b> |                     |                        |     |                    |            |
|                  |                     | бетон класса В12,5     |     | М <sup>3</sup> 6,5 |            |

|           |               |   |                                      |         |      |
|-----------|---------------|---|--------------------------------------|---------|------|
|           |               |   | <b>ТП 902-1-107.07 - КЖ1</b>         |         |      |
| Исполн    | Инж. Киселева | С | Канализационная насосная станция     | Станция | Лист |
| Проектант | Инж. Милова   | С | пропускной способностью 15-200 л/сек | п       | 6    |
| Проверил  | Инж. Милова   | С | напором 30-35 м с несепарационным    |         |      |
| Инженер   | Инж. Милова   | С | насосами марки СА 80/52              |         |      |
| Сталь     | Инж. Милова   | С | Перекрытие РКМ 1 на торец            |         |      |
|           | Инж. Милова   | С | съемной раоторной балки              |         |      |
|           | Инж. Милова   | С | и плит перекрытия (аккумулятор)      |         |      |

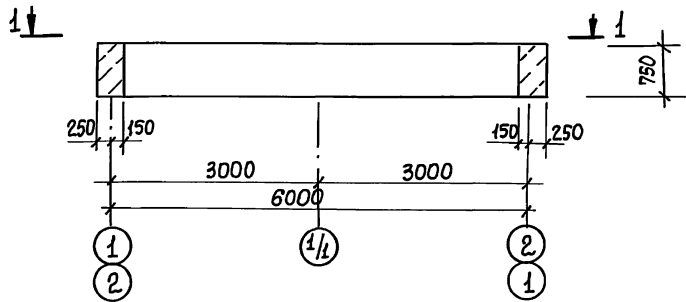
Коп. Киселева

Формат А2

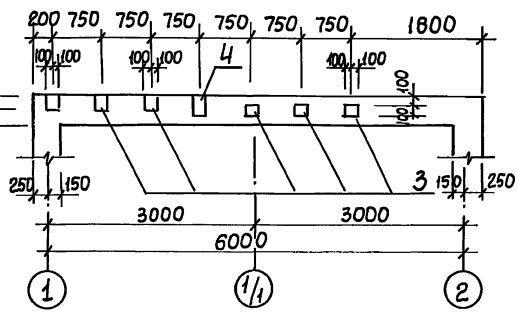
Б0м1, Б0м4. Схема армирования.



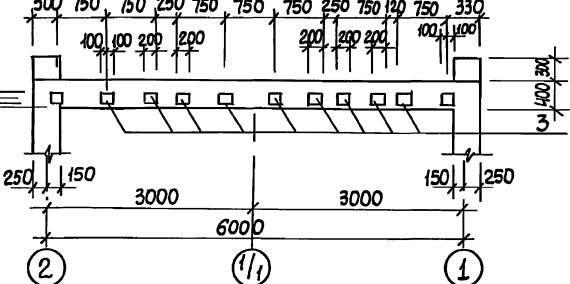
Б0м1, Б0м4. Общий вид.



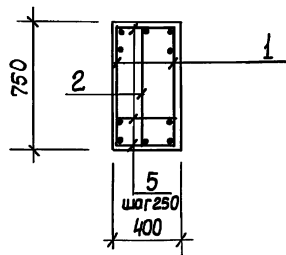
1-1 /для Б0м1/



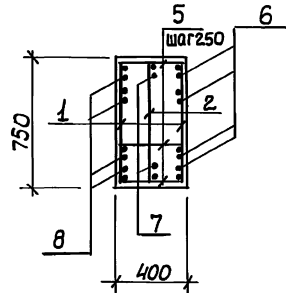
1-1 /для Б0м4/



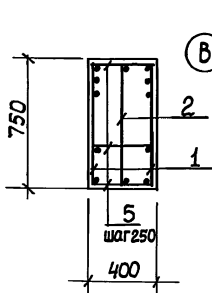
2-2



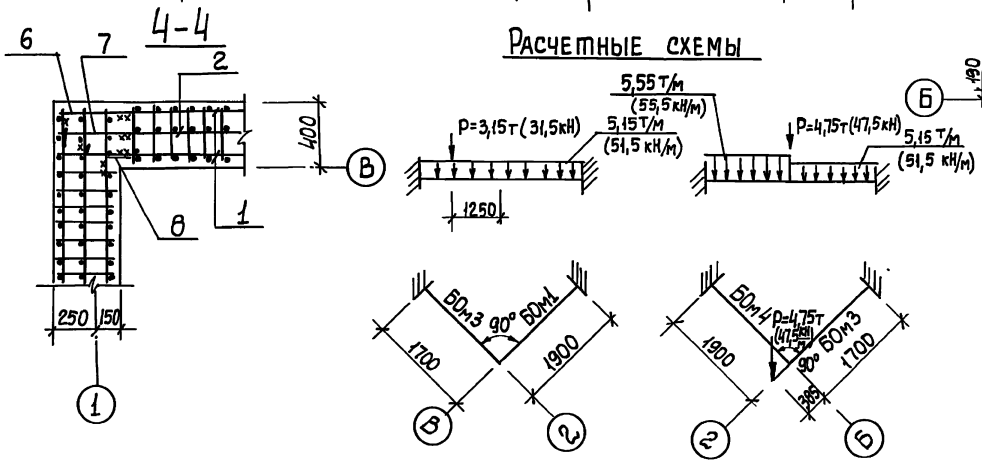
3-3



5-5



РАСЧЕТНЫЕ СХЕМЫ



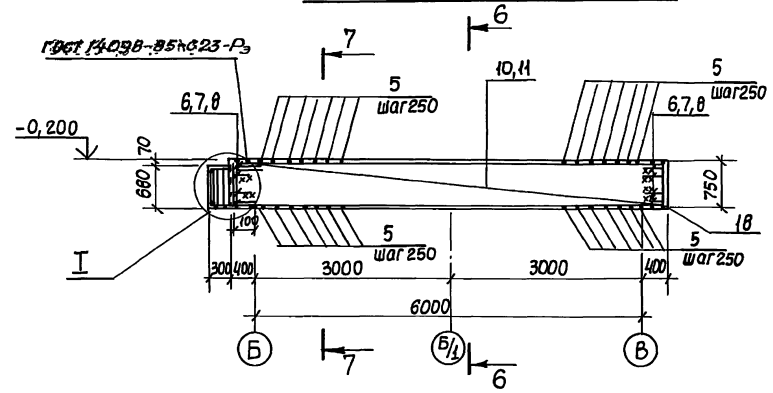
ТП. 902-1-107.07 - Кж1

|                     |                                   |                       |      |        |
|---------------------|-----------------------------------|-----------------------|------|--------|
| Нац. отд. Шейко     | Канализационная насосная станция  | Старая                | Лист | Листов |
| И контр. Сокольская | производительностью 75-200 м³/час | Р                     | 7    |        |
| Л спец. Владенко    | Илрон 30-33 с автоматизацией      | Госстрой с/сеп        |      |        |
| Рук гр. Мазалова    | насосами марки САБ 80/32          | Слоуборконталлиинстит |      |        |
| Вед инж. Васянов    | Перекрытие ПК1, на отм 0,000      | "Саратовский          |      |        |
| Инж. Карнаков       | Балки обвязочные Б0м1, Б0м4       | Водока на Г.проект    |      |        |
| Ст инж. Шильцова    | Общий вид и схемы армирования     |                       |      |        |

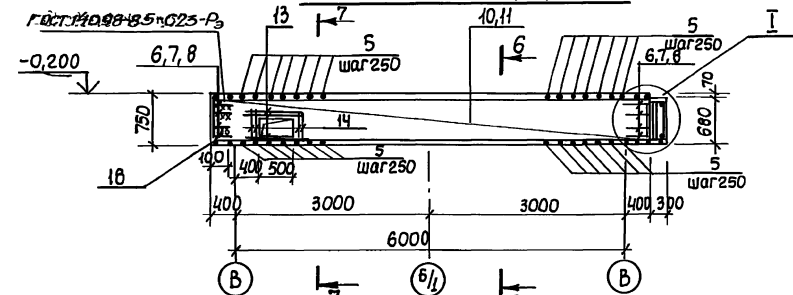
ЛИСТЫ  
ЦИВ В.А. М. П. Подпись и дата Взам шифр

Альбом № 902-1-107.87  
 Типовой проект  
 ВЗН № 11

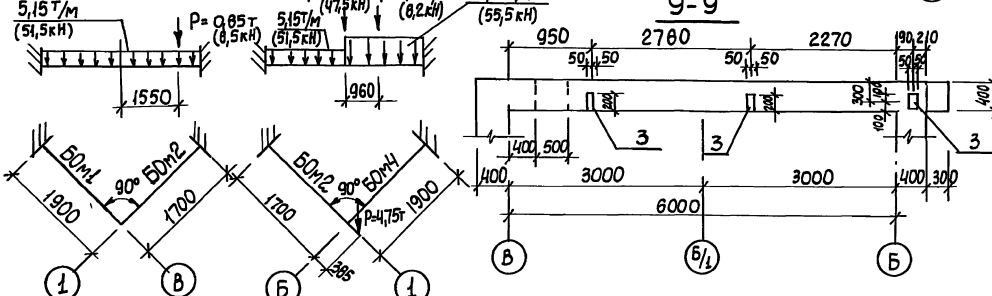
Б0м2. Схема армирования



Б0м3. Схема армирования

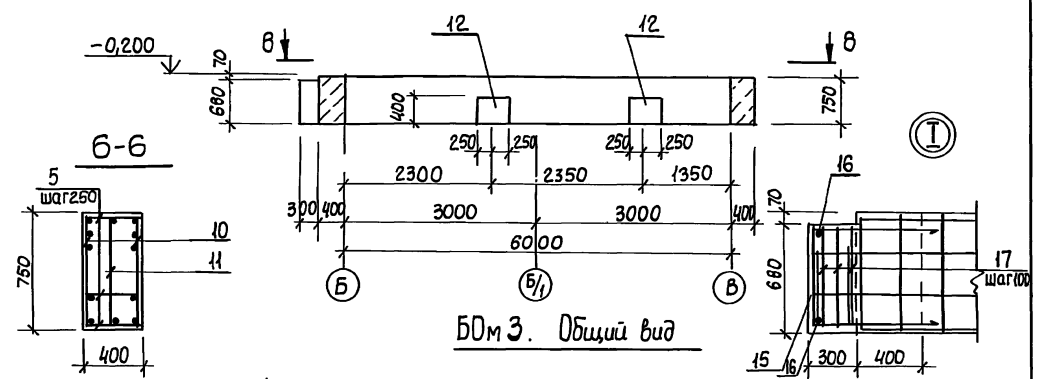


Расчетные схемы

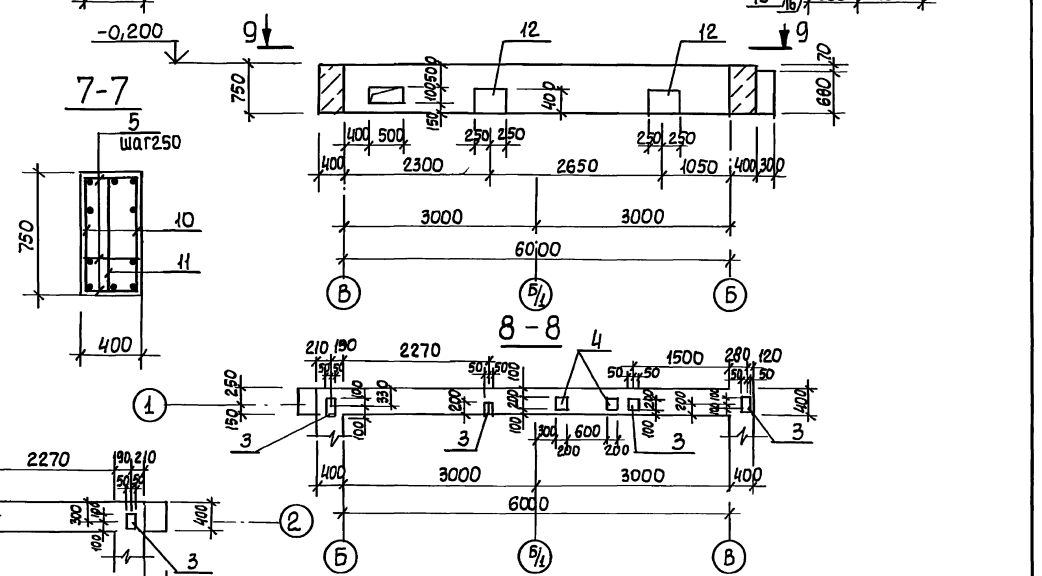


1. Защитный слой бетона для рабочей арматуры. поперечной - 20мм  
 продольной - 30мм

Б0м2. Общий вид



Б0м3. Общий вид



|          |                                   |   |                               |
|----------|-----------------------------------|---|-------------------------------|
|          |                                   | ТП 902-1-107.87-КЖ1                         |                               |
| Исполн   | И.И.И.                            | Контроль                                    | К.К.К.                        |
| Привязан | Мач от Шейко и контр. Соболевская | Канализационная насосная станция            | Стация                        |
|          | Ил. еп.ч. Власенко                | Площадь отстойника 75,20 м <sup>2</sup> в/д | Лист                          |
|          | Рис. гр. Мазалова                 | Наловом 30-30м с несгорающими               | Р                             |
|          | Вед. инж. Власов                  | насосами марки САС 80732                    | В                             |
|          | Инж. Корнюков                     | Перекрытие РКМ, на отк. 0,000               | Листов                        |
| Инв. №   | Ст. инж. Шильвер                  | балки обвязочные Б0м2, Б0м3                 | Состав: 1. Технический проект |
|          |                                   | Общий вид и схемы армирования               | 2. Жарковская водоканалпроект |

Туполовой проект 902-1-107.07 Альбом III

Согласовано

Изм. №1 от 10.08.15 г. в связи с

| Формат | Элемент | Поз.                  | Обозначение                 | Наименование             | Кол.   | Примечание |
|--------|---------|-----------------------|-----------------------------|--------------------------|--------|------------|
|        |         |                       |                             | Балка Б0М1-шт.1          | 1      |            |
|        |         |                       |                             | <u>Сборочные единицы</u> |        |            |
| А4     | 1       | 902-1-107.07-КЖИ-КР3  | Каркас плоский КР3          | 2                        |        |            |
| А4     | 2       | -КР4                  | Каркас плоский КР4          | 1                        |        |            |
|        | 3       | 1.400-15 Вып.1.120-26 | Изделие закладное МН109-3   | 5                        |        |            |
|        | 4       | 1.400-15 Вып.1.130-02 | МНН7-3                      | 1                        |        |            |
|        |         |                       | <u>Детали</u>               |                          |        |            |
| Б4     | 5       |                       | φ10АIII ГОСТ 5781-82* L=370 | 75                       | 0,23кг |            |
| Б4     | 6*      |                       | φ12АIII ГОСТ 5781-82* L=600 | 8                        | 0,54кг |            |
| Б4     | 7*      |                       | L=400                       | 4                        | 0,4кг  |            |
| Б4     | 8*      |                       | L=250                       | 8                        | 0,23кг |            |
|        |         |                       | <u>Материалы</u>            |                          |        |            |
|        | 9       |                       | Бетон класса В15            | W4, F100                 | 4,71   | м³         |
|        |         |                       | Балка Б0М4-шт.1             | 1                        |        |            |
|        |         |                       | <u>Сборочные единицы</u>    |                          |        |            |
| А4     | 1       | 902-1-107.07-КЖИ-КР3  | Каркас плоский КР3          | 2                        |        |            |
| А4     | 2       | -КР4                  | Каркас плоский КР4          | 1                        |        |            |
|        | 3       |                       | Изделие закладное МН109-3   | 9                        |        |            |
|        |         |                       | <u>Детали</u>               |                          |        |            |
| Б4     | 5       |                       | φ10АIII ГОСТ 5781-82* L=370 | 75                       | 0,23кг |            |
| Б4     | 6*      |                       | φ12АIII ГОСТ 5781-82* L=600 | 8                        | 0,54кг |            |
| Б4     | 7*      |                       | L=400                       | 4                        | 0,4кг  |            |
| Б4     | 8*      |                       | L=250                       | 8                        | 0,23кг |            |
|        |         |                       | <u>Материалы</u>            |                          |        |            |
|        | 9       |                       | Бетон класса В15            | W4, F100                 | 4,71   | м³         |

| Формат | Элемент | Поз.                  | Обозначение                 | Наименование             | Кол.   | Примечание |
|--------|---------|-----------------------|-----------------------------|--------------------------|--------|------------|
|        |         |                       |                             | БАЛКА Б0М2-шт.1          | 1      |            |
|        |         |                       |                             | <u>Сборочные единицы</u> |        |            |
| А4     | 10      | 902-1-107.07-КЖИ-КР5  | Каркас плоский КР5          | 2                        |        |            |
| А4     | 11      | -КР6                  | Каркас плоский КР6          | 1                        |        |            |
|        | 3       | 1.400-15 Вып.1.120-26 | Изделие закладное МН109-3   | 4                        |        |            |
|        | 4       | 1.400-15 Вып.1.130-02 | МН117-3                     | 2                        |        |            |
|        | 12      | 1.400-15 Вып.1.180-11 | МН160-6                     | 2                        |        |            |
|        |         |                       | <u>Детали</u>               |                          |        |            |
| Б4     | 5       |                       | φ10АIII ГОСТ 5781-82* L=370 | 84                       | 0,23кг |            |
| Б4     | 15*     |                       | φ12АIII ГОСТ 5781-82* L=350 | 3                        | 2,08кг |            |
| Б4     | 16      |                       | φ6АII ГОСТ 5781-82* L=370   | 2                        | 0,08кг |            |
| Б4     | 17*     |                       | φ6АIII ГОСТ 5781-82* L=2000 | 3                        | 0,4 кг |            |
|        |         |                       | <u>Материалы</u>            |                          |        |            |
|        | 18      |                       | Бетон класса В15            | W4, F100                 | 2,1    | м³         |
|        |         |                       | Балка Б0М 3-шт.1            | 1                        |        |            |
|        |         |                       | <u>Сборочные единицы</u>    |                          |        |            |
| А4     | 10      | 902-1-107.07-КЖИ-КР6  | Каркас плоский КР5          | 2                        |        |            |
| А4     | 11      | -КР7                  | Каркас плоский КР6          | 1                        |        |            |
|        | 3       | 1.400-15 Вып.1.120-26 | Изделие закладное МН109-3   | 3                        |        |            |
|        | 12      | 1.400-15 Вып.1.180-11 | МН160-6                     | 2                        |        |            |
|        |         |                       | <u>Детали</u>               |                          |        |            |
| Б4     | 5       |                       | φ10АIII ГОСТ 5781-82* L=370 | 84                       | 0,23кг |            |
| Б4     | 13      |                       | φ10АIII ГОСТ 5781-82* L=128 | 8                        | 0,8 кг |            |
| Б4     | 14      |                       | L=650                       | 8                        | 0,5 кг |            |
| Б4     | 14      |                       | φ12АIII ГОСТ 5781-82* L=250 | 3                        | 2,08кг |            |
| Б4     | 15*     |                       | φ6АI ГОСТ 5781-82* L=370    | 2                        | 0,08кг |            |
| Б4     | 16      |                       | φ6АIII ГОСТ 5781-82* L=2000 | 3                        | 0,4 кг |            |
| Б4     | 17*     |                       |                             |                          |        |            |
|        |         |                       | <u>Материалы</u>            |                          |        |            |
|        | 18      |                       | Бетон класса В15            | W4, F100                 | 2,1    | м³         |

\* Поз. 6-8,15,17- см. ведомость деталей.

|          |                    |      |
|----------|--------------------|------|
| Привязан | Нач. отд. Шейко    | С. 2 |
|          | Н. Конт. Сокелько  | С. 2 |
|          | Л. спец. Вилеико   | С. 2 |
|          | Р.ж. г.р. Мазалова | С. 2 |
|          | Вед. инж. Возанов  | С. 2 |
|          | Инж. Корюкин       | С. 2 |
|          | Ст. инж. Шиньков   | С. 2 |

Ведомость деталей

| Поз. | Эскиз                 |
|------|-----------------------|
| 6    | 100   500             |
| 7    | 100   300             |
| 8    | 100   150             |
| 15   | 650   650             |
| 17   | 630   450   370   550 |

ВЕДОМОСТЬ РАСХОДА СТАЛИ НА ЭЛЕМЕНТ, КГ /начало/

| Марка элемента | Изделия Арматурные   |       |      |      |       |       | Всего |
|----------------|----------------------|-------|------|------|-------|-------|-------|
|                | Арматура класса А-II |       |      |      |       |       |       |
|                | ГОСТ 5781-82*        |       |      |      |       |       |       |
|                | φ6                   | Итого | φ8   | φ10  | φ12   | Итого |       |
| РКм 1          | 0,3                  | 0,3   | 26,4 | 40,8 | 107,1 | 160,2 | 334,6 |

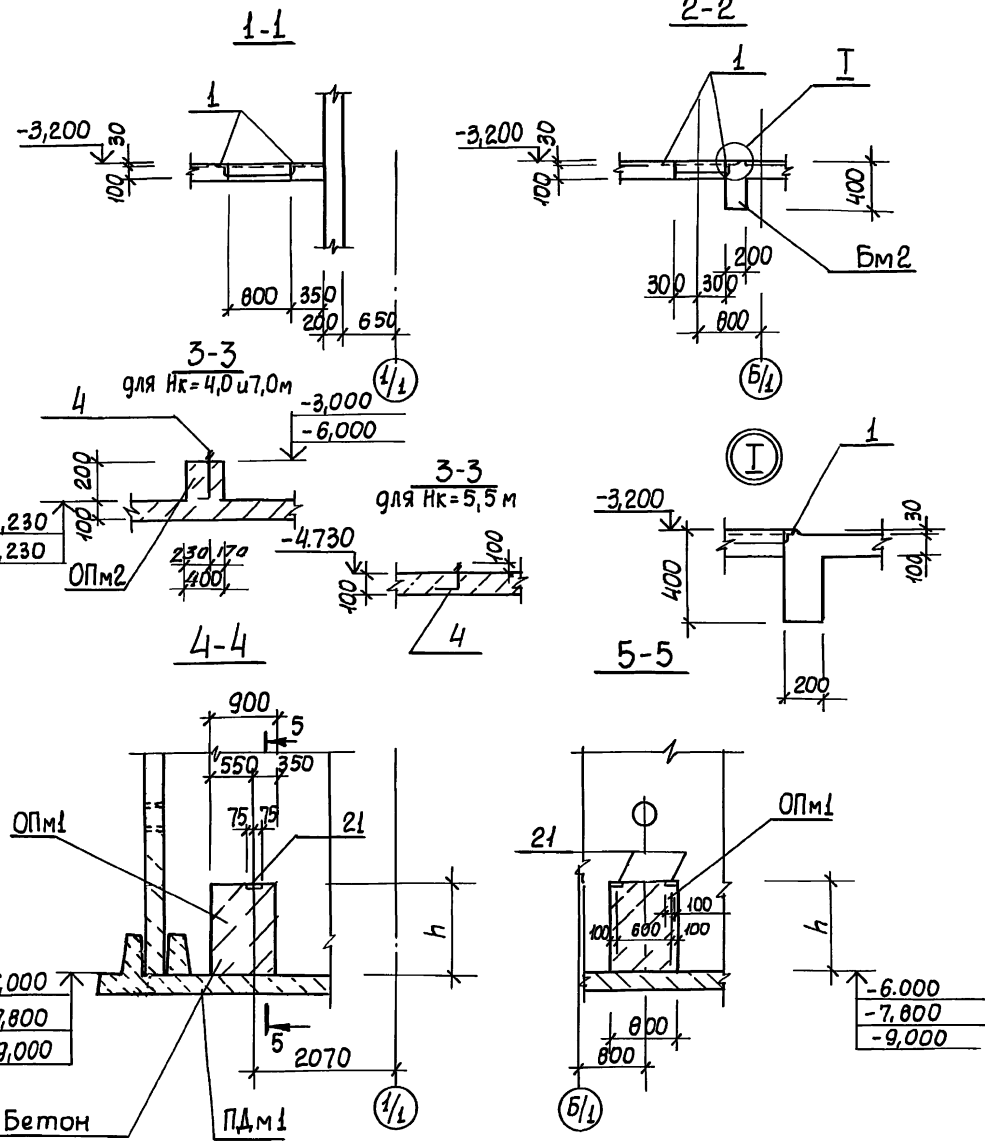
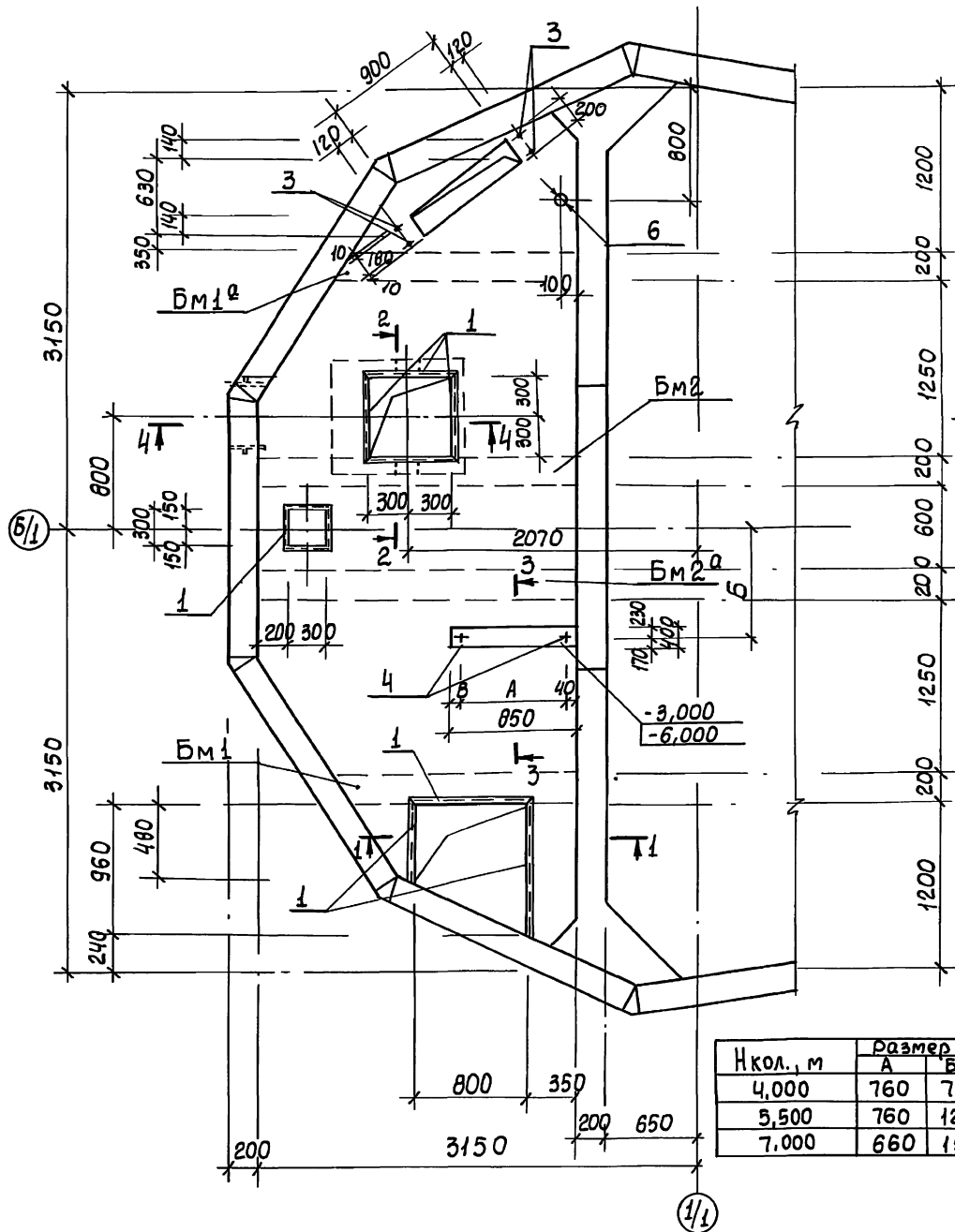
/окончание/

| Изделия закладные    |      |       |                         |       |      | Всего | Общий расход |
|----------------------|------|-------|-------------------------|-------|------|-------|--------------|
| Арматура класса А-II |      |       | Прокат марки ВСтЗпс 6-1 |       |      |       |              |
| ГОСТ 5781-82*        |      |       | ГОСТ 103-76*            |       |      |       |              |
| φ8                   | φ16  | Итого | -δ6                     | Итого | -δ12 | Итого |              |
| 7,2                  | 14,4 | 21,6  | 30,9                    | 30,9  | 87,6 | 87,6  | 140,1        |

ТП 902-1-107.07 - КЖ1

|   |                 |      |        |
|---|-----------------|------|--------|
| Копирующая новгородская полиграфическая фабрика | Станция         | Лист | Листов |
| Перекрытие РКМ1, на отл. 0,000                  | Р               | 9    |        |
| Спецификация                                    | Инженер проекта |      |        |

РКМ 2



Бетон класса В15

| Н кол., м | Размер, мм |      |     |      |
|-----------|------------|------|-----|------|
|           | А          | Б    | В   | h    |
| 4,000     | 760        | 732  | 50  | 1200 |
| 5,500     | 760        | 1213 | -   | 1500 |
| 7,000     | 660        | 1500 | 150 | 1200 |

| ТП 902-1-107.87-КЖ1                            |                                    |           |
|--|------------------------------------|-----------|
| Изд. от  | Изд. №                             | Изд. дата |
| Н. контр                                       | Сокольская                         | 02.02.87  |
| Гл. спец                                       | Власенко                           | 02.02.87  |
| Рук. гр  | Мазалова                           | 02.02.87  |
| Ст. инж.                                       | Шильбер                            | 02.02.87  |
| Инж.   | Нагородный                         | 02.02.87  |
| Вед. инж.                                      | Возняков                           | 02.02.87  |
| Канализационная напольная                      | Станция                            | Лист      |
| модуль размером 800х800 мм с несъемными люками | Р                                  | 10        |
| Листов   | Листов                             | Листов    |
| Перекрытие РКМ 2 на от. м. -3,200-4,100,-6,200 | Госстрой СССР                      |           |
| Общий вид                                      | Сонзаводская индустриальный проект |           |
|  | Водоканалпроект                    |           |

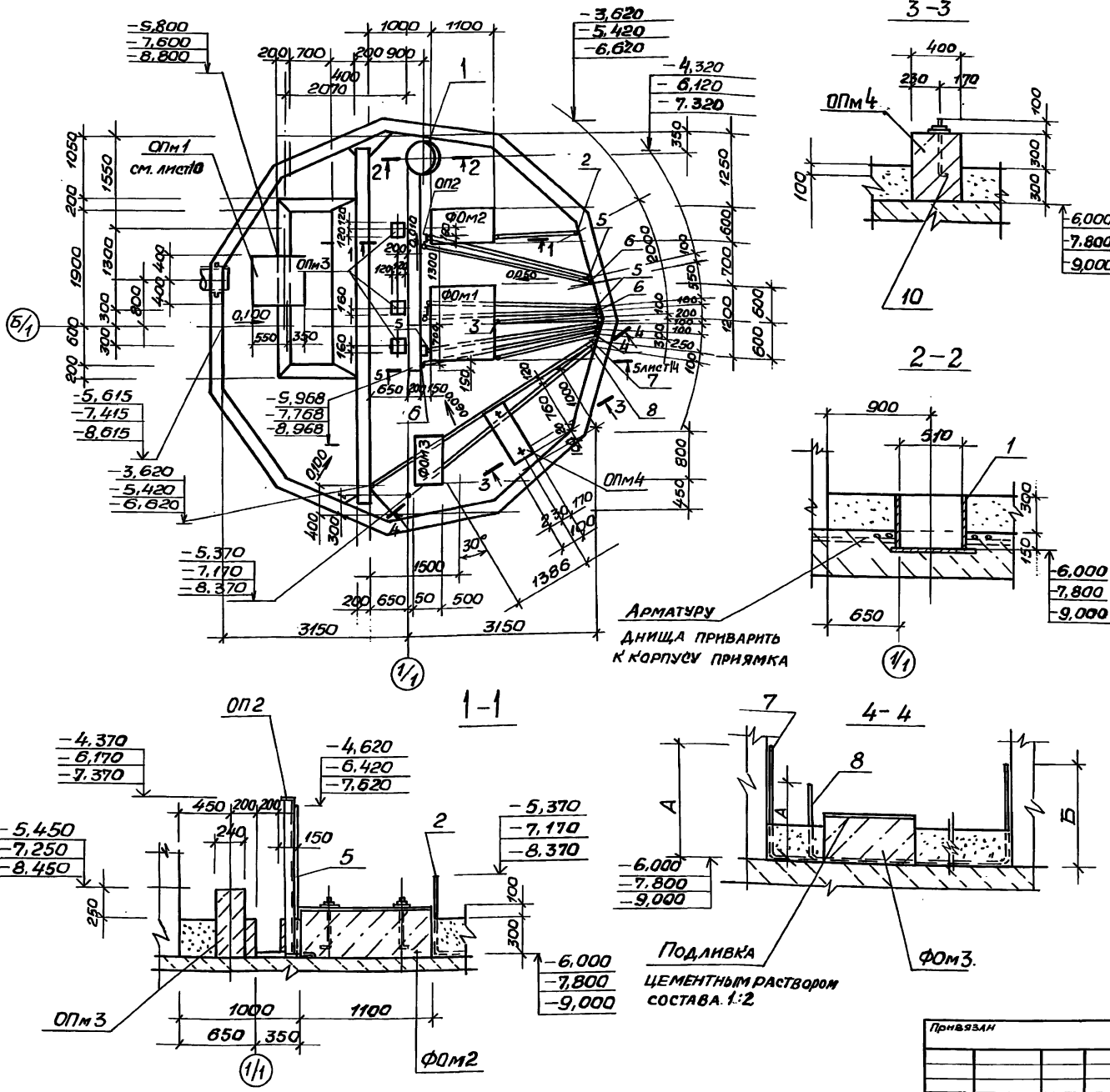






ТИПОВОЙ ПРОЕКТ 902-1-107.87 АЛЬБОМ III

СХЕМА РАСПОЛОЖЕНИЯ ФУНДАМЕНТОВ ПОД ОБОРУДОВАНИЕ



СПЕЦИФИКАЦИЯ К СХЕМЕ РАСПОЛОЖЕНИЯ ФУНДАМЕНТОВ ПОД ОБОРУДОВАНИЕ

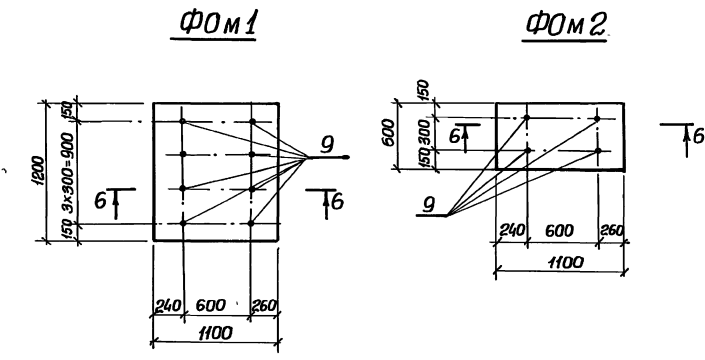
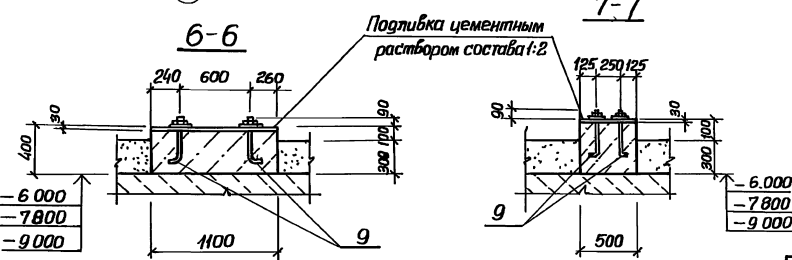
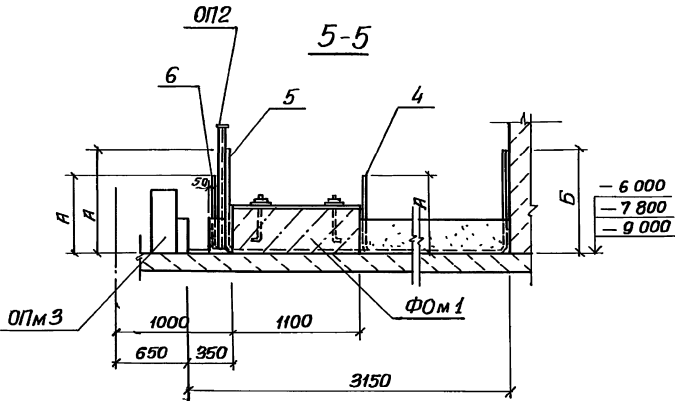
| Марка, поз.                 | Обозначение          | Наименование  | Кол. | Масса, ед.кг. | Примечание |
|-----------------------------|----------------------|---|------|---------------|------------|
| ФУНДАМЕНТЫ ПОД ОБОРУДОВАНИЕ |                      |   |      |               |            |
| Ф0М1                        | лист 14              | Ф0М1  | 1    |               |            |
| Ф0М2                        | лист 14              | Ф0М2  | 1    |               |            |
| Ф0М3                        | лист 14              | Ф0М3  | 1    |               |            |
| ОПМ3                        | лист 13              | Опора ОПМ3  | 3    |               |            |
| ОПМ4                        | лист 13              | ОПМ4  | 1    |               |            |
| ОП2                         | 902-1-107.87-КН1.ОП2 | ОП2   | 3    | 24,1          |            |
| 1                           | -МН2                 | УЗДЕЛКЕ ЗАКЛАДНОЕ МН2                                 | 1    | 62,2          |            |
| 2                           |                      | 40x2 Т ГОСТ 10702-76 *<br>Прива В-БС3сп ГОСТ 10705-80 | 1    | 8,16          |            |
| 3                           |                      | ℓ=4360  | 1    | 8,8           |            |
| 4                           |                      | ℓ=4700  | 1    | 9,0           |            |
|                             |                      | ℓ=4800  | 1    | 9,0           |            |
| 5                           |                      | 32x2 Т ГОСТ 10702-76 *<br>Прива В-БС3сп ГОСТ 10705-80 | 3    | 9,0           |            |
| 6                           |                      | ℓ=6000  | 3    | 8,0           |            |
| 7                           |                      | ℓ=5400  | 3    | 8,0           |            |
| 8                           |                      | ℓ=8560  | 1    | 12,6          |            |
|                             |                      | ℓ=6300  | 1    | 9,3           |            |

Стр. 24 Выход на Стр. 25  
 Стр. 25 Выход на Стр. 26  
 Стр. 26 Выход на Стр. 27  
 Стр. 27 Выход на Стр. 28  
 Стр. 28 Выход на Стр. 29  
 Стр. 29 Выход на Стр. 30  
 Стр. 30 Выход на Стр. 31  
 Стр. 31 Выход на Стр. 32  
 Стр. 32 Выход на Стр. 33  
 Стр. 33 Выход на Стр. 34  
 Стр. 34 Выход на Стр. 35  
 Стр. 35 Выход на Стр. 36  
 Стр. 36 Выход на Стр. 37  
 Стр. 37 Выход на Стр. 38  
 Стр. 38 Выход на Стр. 39  
 Стр. 39 Выход на Стр. 40  
 Стр. 40 Выход на Стр. 41  
 Стр. 41 Выход на Стр. 42  
 Стр. 42 Выход на Стр. 43  
 Стр. 43 Выход на Стр. 44  
 Стр. 44 Выход на Стр. 45  
 Стр. 45 Выход на Стр. 46  
 Стр. 46 Выход на Стр. 47  
 Стр. 47 Выход на Стр. 48  
 Стр. 48 Выход на Стр. 49  
 Стр. 49 Выход на Стр. 50  
 Стр. 50 Выход на Стр. 51  
 Стр. 51 Выход на Стр. 52  
 Стр. 52 Выход на Стр. 53  
 Стр. 53 Выход на Стр. 54  
 Стр. 54 Выход на Стр. 55  
 Стр. 55 Выход на Стр. 56  
 Стр. 56 Выход на Стр. 57  
 Стр. 57 Выход на Стр. 58  
 Стр. 58 Выход на Стр. 59  
 Стр. 59 Выход на Стр. 60  
 Стр. 60 Выход на Стр. 61  
 Стр. 61 Выход на Стр. 62  
 Стр. 62 Выход на Стр. 63  
 Стр. 63 Выход на Стр. 64  
 Стр. 64 Выход на Стр. 65  
 Стр. 65 Выход на Стр. 66  
 Стр. 66 Выход на Стр. 67  
 Стр. 67 Выход на Стр. 68  
 Стр. 68 Выход на Стр. 69  
 Стр. 69 Выход на Стр. 70  
 Стр. 70 Выход на Стр. 71  
 Стр. 71 Выход на Стр. 72  
 Стр. 72 Выход на Стр. 73  
 Стр. 73 Выход на Стр. 74  
 Стр. 74 Выход на Стр. 75  
 Стр. 75 Выход на Стр. 76  
 Стр. 76 Выход на Стр. 77  
 Стр. 77 Выход на Стр. 78  
 Стр. 78 Выход на Стр. 79  
 Стр. 79 Выход на Стр. 80  
 Стр. 80 Выход на Стр. 81  
 Стр. 81 Выход на Стр. 82  
 Стр. 82 Выход на Стр. 83  
 Стр. 83 Выход на Стр. 84  
 Стр. 84 Выход на Стр. 85  
 Стр. 85 Выход на Стр. 86  
 Стр. 86 Выход на Стр. 87  
 Стр. 87 Выход на Стр. 88  
 Стр. 88 Выход на Стр. 89  
 Стр. 89 Выход на Стр. 90  
 Стр. 90 Выход на Стр. 91  
 Стр. 91 Выход на Стр. 92  
 Стр. 92 Выход на Стр. 93  
 Стр. 93 Выход на Стр. 94  
 Стр. 94 Выход на Стр. 95  
 Стр. 95 Выход на Стр. 96  
 Стр. 96 Выход на Стр. 97  
 Стр. 97 Выход на Стр. 98  
 Стр. 98 Выход на Стр. 99  
 Стр. 99 Выход на Стр. 100

|                       |             |  |      |
|-----------------------|-------------|--|------|
| Т.П. 902-1-107.87-КН1 |             |  |      |
| Исполнитель           | Проверено   | Составлено   | Дата |
| Нач. ОТА Шерко        | Шерко       | Шерко  | 21   |
| Инж. ОТА Овчинская    | Овчинская   | Овчинская  | 21   |
| Инж. Спец. Власенко   | Власенко    | Власенко   | 21   |
| Инж. Гр. Назалова     | Назалова    | Назалова   | 21   |
| Инж. Мин. Вознанов    | Вознанов    | Вознанов   | 21   |
| Инж. Мин. Шильвер     | Шильвер     | Шильвер  | 21   |
| Инж. Мин. Новгородова | Новгородова | Новгородова  | 21   |
| Привязан              |             | КАДАСТРОВАЯ КАРТА СТАНЦИИ ПРОИЗВОДИТЕЛЯ ТБ-БС3МЛС. НАПОРОМ 30-Б3М С НЕЗАКОРРОЗИОННОЙ НАСОСАМИ НАПОРОМ 30-Б3М |      |
| Изм. №                |             | СХЕМА РАСПОЛОЖЕНИЯ ФУНДАМЕНТОВ ПОД ОБОРУДОВАНИЕ (НАЧАЛО)   |      |
|                       |             | ГОСТРОМ СССР<br>СОЮЗВОДОКАНАЛИПРОЕКТ<br>ХАРЬКОВСКИЙ<br>ВОДОКАНАЛПРОЕКТ                                       |      |
|                       |             | Листов 13  |      |

Титульный проект 902-1-107.87 Яльдом III

Согласовано: \_\_\_\_\_  
 Проверено: \_\_\_\_\_  
 Утверждено: \_\_\_\_\_



Ф0М3

Спецификация фундаментов Ф0М1-Ф0М3, ОПМ3, ОПМ4

| Формы                    | Этаж | Поз. | Обозначение                      | Наименование | Кол на исполн |      |      |      |   | Примечание |
|--------------------------|------|------|----------------------------------|--------------|---------------|------|------|------|---|------------|
|                          |      |      |                                  |              | 1             | 1    | 1    | 3    | 1 |            |
| <b>Сборочные единицы</b> |      |      |                                  |              |               |      |      |      |   |            |
|                          | 8    |      | Болт 1 М16х100 ВСт 3пс2          |              |               |      |      |      |   | 0,82кз     |
|                          | 10   |      | Болт 1 М12х500 ВСт3пс2           |              |               |      |      | 2    |   | 0,52кз     |
|                          |      |      |                                  |              |               |      |      |      |   |            |
| <b>Материалы</b>         |      |      |                                  |              |               |      |      |      |   |            |
|                          |      |      | Бетон класса В15                 | 0,53         | 0,26          | 0,16 | 0,03 | 0,24 |   | м³         |
|                          |      |      | Набетонка из бетона класса В 7.5 |              |               |      |      |      |   | 1,66 м³    |
|                          |      |      |                                  |              |               |      |      |      |   |            |
|                          |      |      |                                  |              |               |      |      |      |   |            |
|                          |      |      |                                  |              |               |      |      |      |   |            |
|                          |      |      |                                  |              |               |      |      |      |   |            |
|                          |      |      |                                  |              |               |      |      |      |   |            |
|                          |      |      |                                  |              |               |      |      |      |   |            |
|                          |      |      |                                  |              |               |      |      |      |   |            |
|                          |      |      |                                  |              |               |      |      |      |   |            |
|                          |      |      |                                  |              |               |      |      |      |   |            |
|                          |      |      |                                  |              |               |      |      |      |   |            |
|                          |      |      |                                  |              |               |      |      |      |   |            |
|                          |      |      |                                  |              |               |      |      |      |   |            |
|                          |      |      |                                  |              |               |      |      |      |   |            |
|                          |      |      |                                  |              |               |      |      |      |   |            |
|                          |      |      |                                  |              |               |      |      |      |   |            |
|                          |      |      |                                  |              |               |      |      |      |   |            |
|                          |      |      |                                  |              |               |      |      |      |   |            |
|                          |      |      |                                  |              |               |      |      |      |   |            |

| Марка поз. | А    | Б    |
|------------|------|------|
|            | б мм |      |
| 2,3,4      | 630  | 2380 |
| 5          | 1380 | 1680 |
| 6          | 680  | 1680 |
| 7          | 2380 | 1680 |
| 8          | 630  | 1680 |

1. Размеры по установке болтов уточнить по паспортам оборудования  
 2. Болты установить до бетонирования фундаментов  
 3. Трубы заложить без заусениц, предусмотреть меры против попадания строительного мусора в трубы.

Т/П 902-1-107.87-КЖ1

| Имя от    | ШЕДКО      | 1 |  |  |
|-----------|------------|---|--|--|
| Инициал   | Савельская | 2 |  |  |
| Ил. спец. | Власенко   | 3 |  |  |
| Рук. гр.  | Мизалов    | 4 |  |  |
| Вед. инж. | Возанов    | 5 |  |  |
| Струк.    | Шильников  | 6 |  |  |
| Инж.      | Келесов    | 7 |  |  |

Канализация на бетонной плите с производительностью 75-200 м³/час. Диаметр 300 мм. Система раскладки фундаментов под оборудование (окончательное).

Состав: Лист Листов: Р 14

Составитель: М. Савельская

Проверенный: И. Шильников

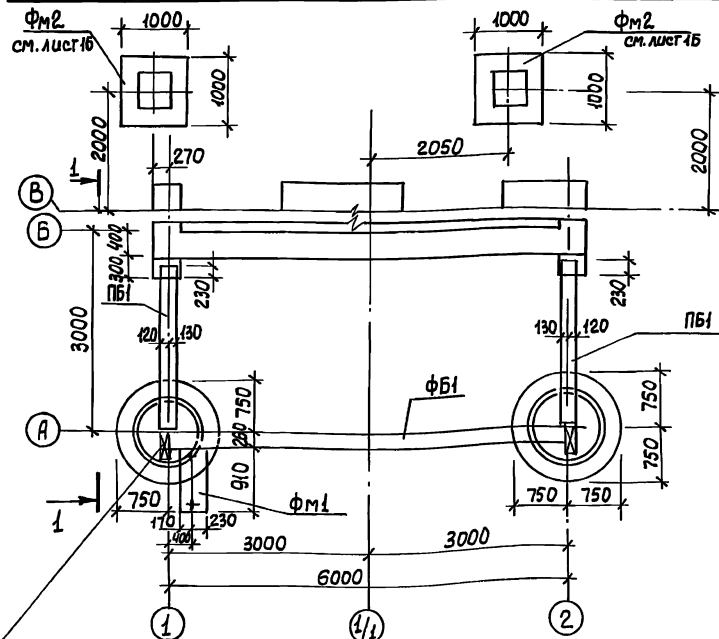
Утвержденный: \_\_\_\_\_

Водоканал проект

Формат А2

Типовой проект 902-1-107.87 Альбом III

СХЕМА РАСПОЛОЖЕНИЯ ФУНДАМЕНТОВ И ФУНДАМЕНТНЫХ БАЛОК



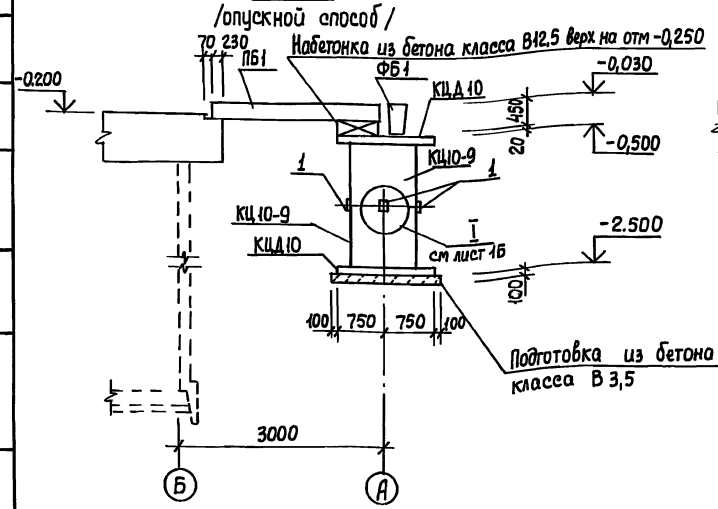
Набетонка из бетона класса В12,5 верх на отм. -0,030

СПЕЦИФИКАЦИЯ К СХЕМЕ РАСПОЛОЖЕНИЯ ФУНДАМЕНТОВ И ФУНДАМЕНТНЫХ БАЛОК

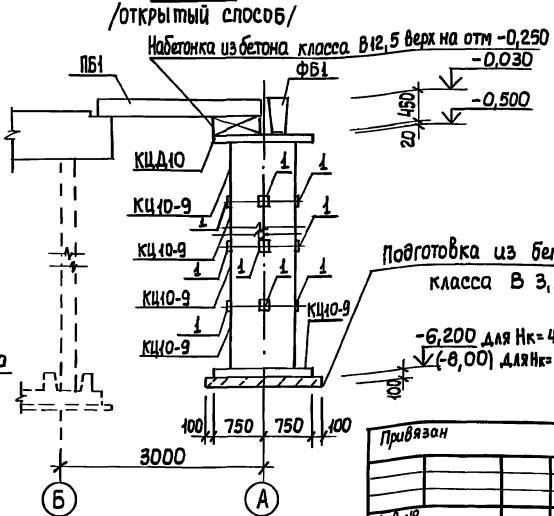
| Марка, поз. | Обозначение   | Наименование                            | Кол на исполн. 902-1-107.87-КЖ |    |    | Масса, кг | Примечание |
|-------------|---------------|---|--------------------------------|----|----|-----------|------------|
|             |               |   |                                |    |    |           |            |
|             |               | Фундаментные балки                      |                                |    |    |           |            |
| ФБ1         | 1.415-1 В.1   | ФББ-1                                   | 1                              | 1  | 1  | 1600      |            |
| ПБ1         | 1.038.1-1.1   | СПБ 25-37 (п)                           | 2                              | 2  | 2  | 338       |            |
| КЦД10       | 3.900-3 В7 Ч1 | Плита днища КЦД10                       | 4                              | 4  | 4  | 400       |            |
|             |               | Кольца                                  |                                |    |    |           |            |
| КЦ10-9      | 3.900-3 В7 Ч1 | КЦ10-9                                  | 4                              | 12 | 16 | 600       |            |
|             |               | Автомат                                 |                                |    |    |           |            |
| 1           |               | 12 ГОСТ 239-72*<br>ВсГЗкп2 ГОСТ 535-79* |                                |    |    |           |            |
|             |               | ℓ=100                                   | 8                              | 40 | 56 | 1,15      |            |

Исполн. класс  
№ чл. в составе  
№ в составе  
№ в составе

1-1



1-1



Сборные фундаментные балки, плиты и кольца установить на цементном растворе марки М50

Подготовка из бетона класса В 3,5

-6,200 для Hк=4,0  
(-8,00) для Hк=5,5

|          |  |
|----------|--|
| Привязан |  |
| Инв. №   |  |

ТП 902-1-107.87-КЖ1

|           |           |     |  |  |
|-----------|-----------|-----|--|--|
| Изд. отд. | И. Шейко  | В.1 |  |  |
| И. центр  | Скольская | С.1 |  |  |
| П. спец.  | Власенко  | С.2 |  |  |
| Рук. пр.  | Иваилова  | С.3 |  |  |
| Вед. инж. | Возжаков  | С.4 |  |  |
| Инж.      | Корнилин  | С.5 |  |  |
| Ст. инж.  | Шильнигер | С.6 |  |  |

|   |       |      |        |
|---|-------|------|--------|
| Кондиционная насосная станция производительностью 75-200 м³/час напором 30-35 м с механизмом пущения насосами марки ЭНС 80/32 | этажа | Лист | Листов |
|   | Р     | 15   |        |

Схема расположения фундаментов и фундаментных балок (начало)

Госстрой СССР  
Специальный проект  
Водокалпроект

Альбом III  
902-1-107.87  
Милый проект

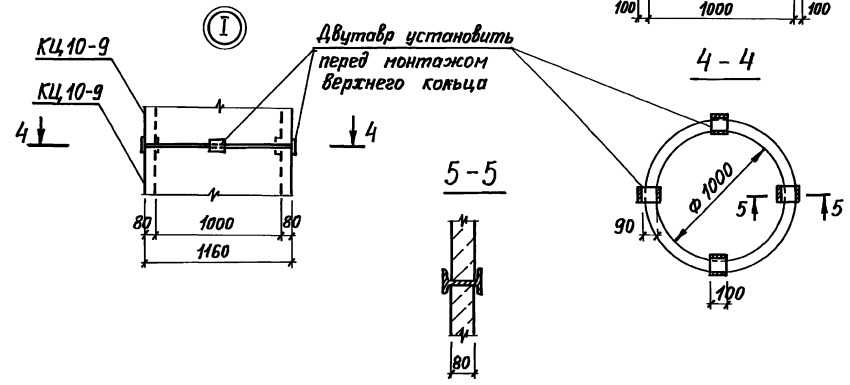
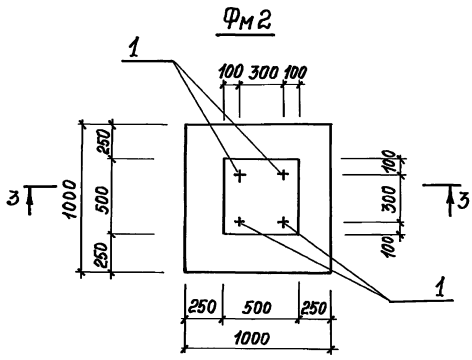
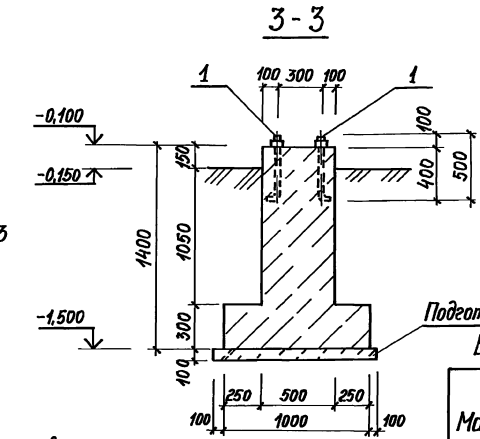
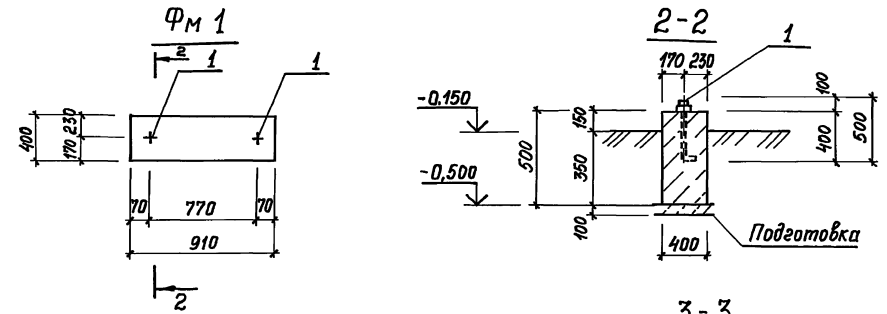
Спецификация ФМ1, ФМ2

| Формат | Этаж | Пов. | Обозначение                        | Наименование | Кол.           | Примечание |  |
|--------|------|------|------------------------------------|--------------|----------------|------------|--|
|        |      |      |                                    | ФМ1 - шт.1   |                |            |  |
|        |      |      | <b>Сборочные единицы</b>           |              |                |            |  |
| Б4     | 1    |      | БФМ1-М2-500х300х300-210х125-210-80 |              | 2              | 0,52 кг    |  |
|        |      |      | <b>Материалы</b>                   |              |                |            |  |
|        |      |      | Бетон класса В12,5                 | 0,2          | м <sup>3</sup> |            |  |
|        |      |      | ФМ2 - шт.2                         |              |                |            |  |
|        |      |      | <b>Сборочные единицы</b>           |              |                |            |  |
| Б4     | 1    |      | БФМ1-М2-500х300х300-210х125-210-80 |              | 4              | 0,52 кг    |  |
|        |      |      | <b>Материалы</b>                   |              |                |            |  |
|        |      |      | Бетон класса В12,5                 | 0,6          | м <sup>3</sup> |            |  |

1. Под фундаментами выполнить бетонную подготовку класса В3,5 толщиной 100 мм.
2. При открытом способе производства работ обратную засыпку пазух котлована производить в соответствии с основными положениями при производстве работ альбомом I.

Ведомость расхода стали на элемент, кг

| Марка элемента | Изделия закладные          |  |  | Общий расход |
|----------------|----------------------------|--|--|--------------|
|                | Прокат марки               |  |  |              |
|                | Вст 3 кл 2<br>ГОСТ 103-76* |  |  |              |
| ФМ1            | 1,04                       |  |  | 1,04         |
| ФМ2            | 2,1                        |  |  | 2,1          |



Т.П. 902-1-107.87 - КЖ1

|           |          |   |
|-----------|----------|---|
| Нач. отд. | Шейко    | ✓ |
| Н.контр.  | Соловьев | ✓ |
| В.спец.   | Власенко | ✓ |
| Рис.ер.   | Иванова  | ✓ |
| Вед.инж.  | Васильев | ✓ |
| Инж.      | Козлов   | ✓ |
| Ст.инж.   | Шильвер  | ✓ |

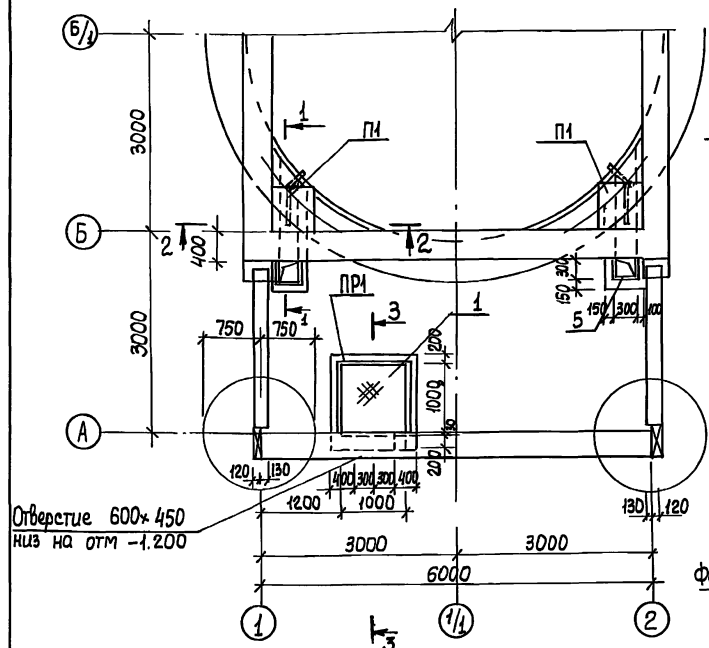
Копировать Голубская

|  |               |        |
|--|---------------|--------|
| Копировать паспорт стали ИЛН, производительность 75-200 М4/чот, материал 30-30М с неравномерными поперечными СВС 50х2 кг | Стальной лист | Листов |
| Степень расположения фундаментов и фундаментных водосточных труб (Водосточный проект)                                    | Р             | 15     |

ГОСТРОИ СССР  
Конструкторский проект  
15-04-87  
Водосточный проект  
формат А2

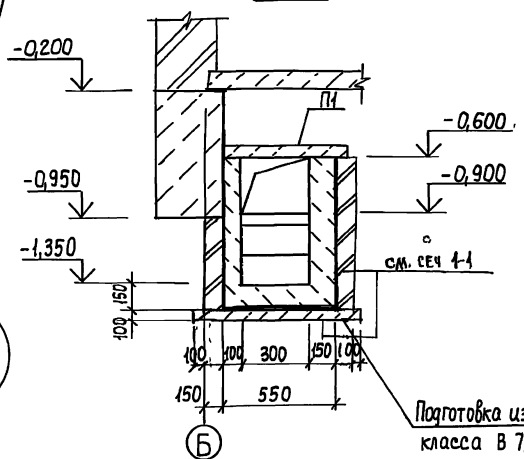
Согласовано  
Инж. М.И. Мухоморов, Подпись и дата (выполнитель)

Схема расположения каналов



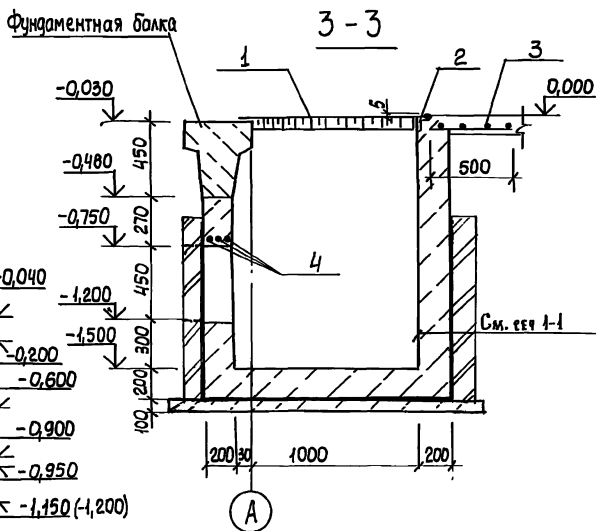
Отверстие 600x450  
низ на отм -1.200

2-2



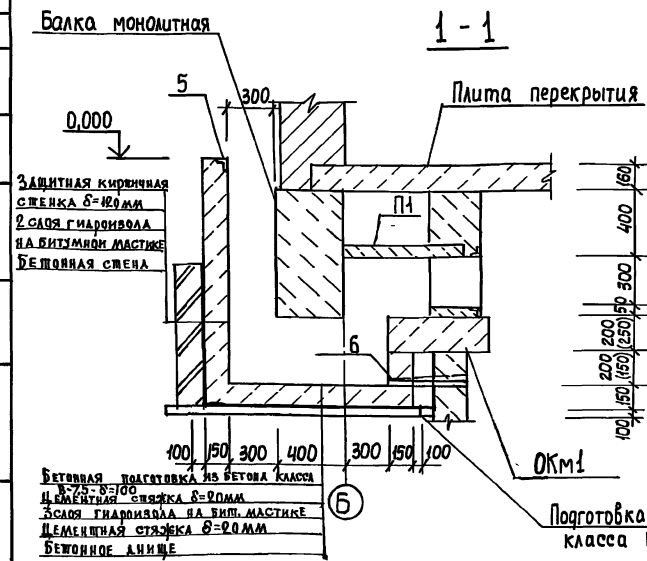
Подготовка из бетона  
класса В 7,5

3-3



Фундаментная балка

1-1



Подготовка из бетона  
класса В 7,5

СПЕЦИФИКАЦИЯ К СХЕМЕ РАСПОЛОЖЕНИЯ  
КАНАЛОВ И ПРЯМКА ПР1

| Марка поз.                   | Обозначение            | Наименование            | Кол.      | Масса ед.кг. | Примечание |     |
|------------------------------|------------------------|-------------------------|-----------|--------------|------------|-----|
| <b>Каналы</b>                |                        |                         |           |              |            |     |
| <b>Плиты перекрытия</b>      |                        |                         |           |              |            |     |
| П1                           | 3.006-1-2/82.12.10-016 | П59-5                   | 2         | 100          |            |     |
| 5                            | 1.400-15.81-550-04     | МН553                   | 2         | 1,8          | 4,1        |     |
| 6                            |                        | МН553                   | 2         | 1,8          | 4,1        |     |
| <b>Материалы</b>             |                        |                         |           |              |            |     |
| Бетон класса В12,5           |                        |                         |           |              |            |     |
| W4, F 50                     |                        |                         |           |              |            |     |
| <b>Прямаяк монолитный ПР</b> |                        |                         |           |              |            |     |
| 1                            | 902-107.87-КЖ1         | Щит Ш.1                 | 1         | 36,6         |            |     |
| 2                            | 1.400-15.81-550-07     | Изделие закладное МН556 | 2         | 5,0          | 5,4        |     |
| 3                            | ГОСТ 8478-81           | 5Вр-I-100               | 1000x2000 | 20           | 1          | 4,9 |
| 4                            |                        | 5Вр-I-100               | 1000x2000 | 20           | 1          | 4,9 |
| <b>Материалы</b>             |                        |                         |           |              |            |     |
| Бетон класса В12,5           |                        |                         |           |              |            |     |
| W4, F 50                     |                        |                         |           |              |            |     |

Ведомость расхода стали на элемент, кг

| Марка элемента | Изделия арматурные |               |       | Изделия закладные |              |              | Общий расход |
|----------------|--------------------|---------------|-------|-------------------|--------------|--------------|--------------|
|                | Арматура класса    |               | Всего | Арматура класса   |              | Прокат марки |              |
|                | Вр-I               | A-II          |       | A-I               | A-II         |              |              |
|                | ГОСТ 8727-80       | ГОСТ 5781-82* |       | ГОСТ 5781-82*     | ГОСТ 103-76* | ГОСТ 103-76* |              |
|                | φ5                 | φ12           |       | φ6                | φ8           | φ10          | δ-10         |
| ПР1            | 4,9                | 3,6           | 8,5   | 0,6               | 4,2          | 0,9          | 9,4          |
|                |                    |               |       |                   |              |              | 33,4         |
|                |                    |               |       |                   |              |              | 14,4         |
|                |                    |               |       |                   |              |              | 69,3         |

Обозначения в скобках только для опускаемого способа.

Туполобой проект 902-1-107.87

Шифр чертежа: Подпись и дата: Взам. инв. №

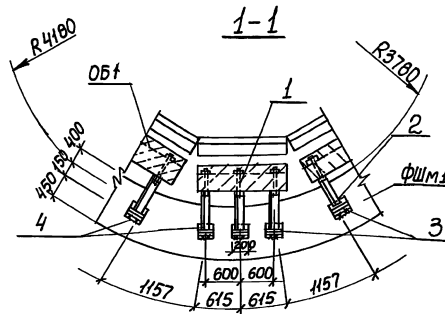
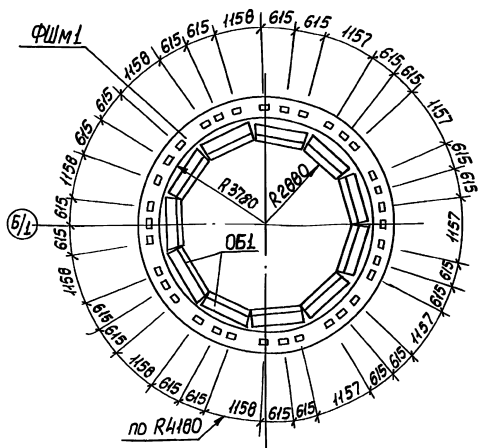
БЕТОННАЯ ПОДГОТОВКА ИЗ БЕТОНА КЛАССА В 7,5  
ЦЕМЕНТНАЯ СТЯЖКА δ=20ММ  
3 СЛОЯ ГИДРОИЗОЛА НА БИТУМНОМ МАСТИКЕ  
ЦЕМЕНТНАЯ СТЯЖКА δ=20ММ  
БЕТОННОЕ АНИЖЕ

Привязан  
Шифр №

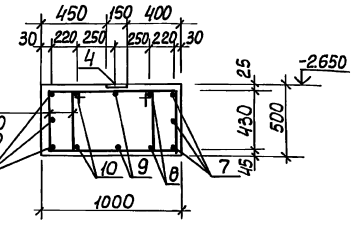
Т.П. 902-1-107.87-КЖ1

|                      |                    |   |  |       |         |
|----------------------|--------------------|---|--|-------|---------|
| И.контр. Соколовская | М.проект. Шейко    | Канализационная насосная станция. Проект. № 75-200/м.к.с. Канализация δ=300 мм с насосом. Проект. № 75-200/м.к.с. Канализация δ=300 мм с насосом. Проект. № 75-200/м.к.с. | Станция  | Лугер | Лугеров |
| М.спец. Власенко     | М.проект. Мазалова |   | Р  | 47    |         |
| М.проект. Водянов    | М.проект. Корнилов | Схема расположения каналов и ПР1  | Госстрой СССР<br>Совхозоргананилпроект<br>г.Саратовский<br>Водоканалпроект |       |         |

### Схема расположения опорных блоков и фаршахты



### Схема армирования фаршахты ФШм1



### Ведомость деталей

| Поз. | Эскиз |
|------|-------|
| 5    |       |
| 6    |       |
| 7    |       |
| 8    |       |
| 9    |       |
| 10   |       |

Поз. 5, 8-10 сварить между собой при установке согласно гл. 14.098-85-С23-Р3

Привязки

|            |            |   |
|------------|------------|---|
| Нач. шт.   | Шелко      | 1 |
| Д. конц.   | Соловьяков | 1 |
| Д. спец.   | Власенко   | 1 |
| Д. экз.    | Смирнов    | 1 |
| Д. экз.    | Мизалова   | 1 |
| Вед. спец. | Вашанов    | 1 |
| Инж.       | Лыгин      | 1 |
| Ст. техн.  | Ильин      | 1 |

### Спецификация к схеме расположения опорных блоков и фаршахты

| Марка поз. | Обозначение   | Наименование               | Кол. | Масса ед. кг | Примечание |
|------------|---|----------------------------|------|--------------|------------|
| ФШм1       | лист 17   | Фаршахта ФШм1              | 1    |              |            |
| ОБ1        | 902-1-107-87-КЖС-ОБ1  | Опорный блок ОБ1           | 11   | 650          |            |
| 1          | ГОСТ 7798-70*   | Болт М22x220 с гайкой      | 33   | 0,83         |            |
| 2          | 902-1-107-87-КЖС-МСБ  | Изделие соединительное МСБ | 33   | 4,0          |            |
| 3          | Шпильки: Б53x35 ГОСТ 8509-78* Шпильки: Вет3x12 ГОСТ 595-79* |                            |      |              |            |
|            |   | ℓ=200                      | 33   | 0,98         |            |

### Спецификация элементов фаршахты ФШм1

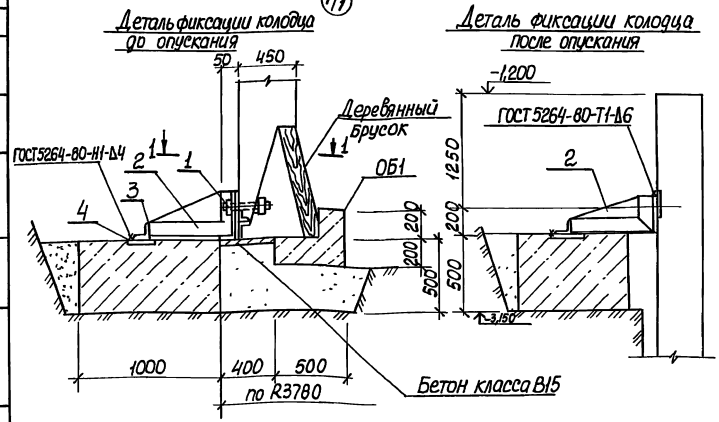
| Фаршахта зона     | Поз. | Обозначение               | Наименование              | Кол. | Примечание масса кг |
|-------------------|------|---------------------------|---------------------------|------|---------------------|
| Сборочные единицы |      |                           |                           |      |                     |
| 4                 | 4    | 1.400-15.81.410-04        | Изделие закладное МН403-1 | 33   | 1,9                 |
| Детали            |      |                           |                           |      |                     |
| 5                 | 5    | ФЛШ ГОСТ 5781-82* ℓ=30440 | ФЛШ ГОСТ 5781-82* ℓ=30440 | 3    | 75,2                |
| 5                 | 6    | ФЛШ ГОСТ 5781-82* ℓ=2450  | ФЛШ ГОСТ 5781-82* ℓ=2450  | 178  | 0,97                |
| 5                 | 7    | ФЛШ ГОСТ 5781-82* ℓ=24540 | ФЛШ ГОСТ 5781-82* ℓ=24540 | 3    | 60,6                |
| 5                 | 8    | ℓ=25920                   |                           | 2    | 64,0                |
| 5                 | 9    | ℓ=27480                   |                           | 2    | 67,9                |
| 5                 | 10   | ℓ=29060                   |                           | 2    | 71,8                |
| Материалы         |      |                           |                           |      |                     |
| Бетон класса В15  |      |                           |                           | В44  | м <sup>3</sup>      |
| F100, W4          |      |                           |                           |      |                     |

\*) поз. 5-10 см. ведомость деталей на данном листе

### Ведомость расхода стали на один элемент, кг

| Марка элемента | Изделия арматурные               |       | Изделия закладные                 |         | Общий расход |
|----------------|----------------------------------|-------|-----------------------------------|---------|--------------|
|                | Арматура класса А-1              | А-III | Арматура класса А-III             | Вет3кл2 |              |
|                | ГОСТ 5781-82* ф8 Итого ф20 Итого |       | ГОСТ 5781-82* ф8 Итого ф8-6 Итого |         |              |
| ФШм1           | 172,6                            | 172,6 | 172,6                             | 172,6   | 997,0        |
|                | 16,5                             | 16,5  | 16,5                              | 16,5    | 46,2         |
|                | 46,2                             | 46,2  | 46,2                              | 46,2    | 62,7         |
|                | 1049,7                           |       |                                   |         | 1049,7       |

ТП 902-1-107-87-КЖС1



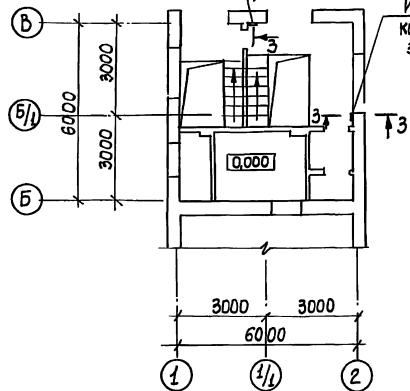
Типовой проект 902-1-107.87. Альбом III

Создано в соответствии с проектом 902-1-107.87. Альбом III

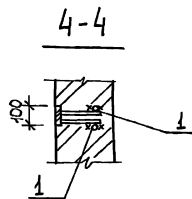
Схема расположения элементов  
ЗАЗЕМЛЕНИЯ В НАДЗЕМНОЙ ЧАСТИ НАСОСНОЙ

Схема расположения элементов  
ЗАЗЕМЛЕНИЯ В ПОДЗЕМНОЙ ЧАСТИ НАСОСНОЙ

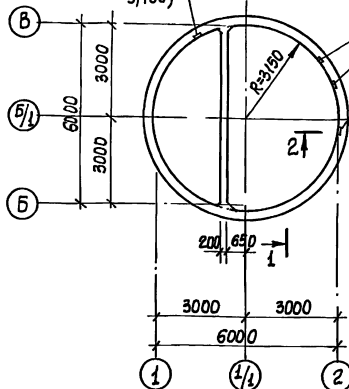
Изделие закладное в кирпичной кладке для заземления на отм 0,500



Изделие закладное в кирпичной кладке для заземления на отм 0,500



Закладное изделие в стене для заземления на отм -2,700; (-4,200; -5,700)



Закладные изделия в стене для заземления на отм. -5,200; (-6,700; -8,200)

Изделие закладное в кирпичной кладке 0,500

3-3

0,000

-0,200

500

4

4

4

4

4

4

4

4

4

4

4

4

4

4

4

4

4

4

4

4

4

4

4

4

4

4

4

Приварить к закладному элементу установки выпусков для заземления см. листы 3,4 поз. 12

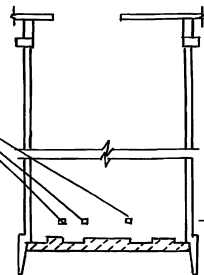
Выпуски из стыков стен

1-1

-5,200  
-6,700  
-8,200

-5,700  
-7,200  
-8,700

-5,200  
-6,700  
-8,200



Закладные изделия в стене для заземления

-5,700  
-7,200  
-8,700

Приварить к вертикальной арматуре

Вертикальная арматура в стене.

- 1 Все соединения выполнить сваркой электродами типа Э42 ГОСТ 9467-75
- 2 Заземляющие перемычки и закладные изделия покрываются кузбассе лаком.

ТП 902-1-107.07-КЖ1

|          |           |           |             |         |                      |          |              |   |      |        |
|----------|-----------|-----------|-------------|---------|----------------------|----------|--------------|---|------|--------|
| Привязан | Исполнено | Проверено | Согласовано | Сделано | Сдано в эксплуатацию | Контракт | Спецификация | Схема расположения элементов заземления | Лист | Листов |
|          |           |           |             |         |                      |          |              |   | 19   |        |

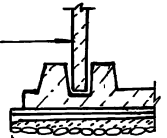


Альбом №

Типовой проект 902-1-107.87

**Деталь гидроизоляции в  
мокрых грунтах (открытый способ)**

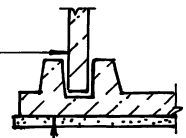
Окраска горячей битумной мастикой  
за 2 раза по грунтувке  
Торкретштукатурка цементным рас-  
твором в 2 слоя общей толщиной 25мм  
Железобетонная стена.  
Торкретштукатурка в приемном ре-  
зервуаре цементным раствором  
в два слоя общей толщи-  
ной 25мм. В мажале штукатурка  
цементным раствором состава 1:2



Щебеночно-дренажный  
слой: h=150мм  
Подготовка из бетона  
класса В3,5 б=100мм  
Гладкая осыпчатая  
мастика в 2 слоя б=10мм  
Защитная стяжка  
цементно-песчаного  
раствора б=20мм  
Железобетонное дни-  
ще

**Деталь гидроизоляции в сухих  
грунтах (открытый способ)**

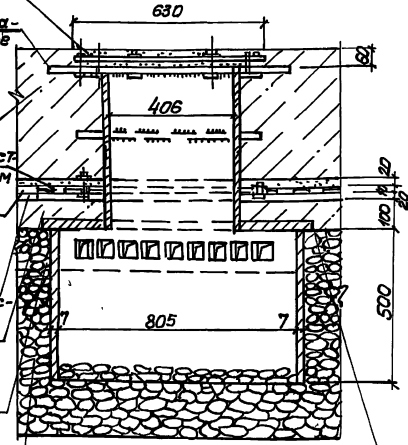
Железобетонная стена  
Торкретштукатурка цемент-  
ным раствором состава 1:2 в  
два слоя общей толщиной  
25мм в приемном резервуаре  
в мажале - затирка це-  
ментным раствором состава  
1:2



Подготовка из бетона класса  
В3,5 б=100мм  
Железобетонное днище из  
бетона класса В15

**Деталь устройства дренажного  
приямка**

Закрепить цементным  
раствором состава  
1:2  
Верхний фланец прива-  
рять к рабочей арматуре  
днища, сварной шов  
h=10мм e=80  
Железобетонное  
днище  
Цементно-песчаный рас-  
твор состава 1:3 б=20мм  
Гидроизол  
зслая на битумной  
мастике  
выравнивающий б=10мм  
слой из цем. песчаного рас-  
твора б=20мм  
Подготовка из бетона  
Класса В3,5 б=100мм



Щебеночно-дренажный  
слой - 150мм  
в месте установки дре-  
нажного приямка в выравнином  
слое устраивается Утол-  
щение

Слой толя или  
рубероида

Составлено

И.В. Лопаткин, И.В. Лопаткин, И.В. Лопаткин

|               |                           |               |               |                                   |                          |      |        |
|---------------|---------------------------|---------------|---------------|-----------------------------------|--------------------------|------|--------|
|               |                           |               |               | Т П 902-1-107.87-КЖ 1             |                          |      |        |
| Привязан      | Нач. отк. и конт. в плане | ШЕЛКО         | И             | Канализационная напорная стемра   | Стенд                    | Лист | Листов |
|               | Гл. слес. Власенко        | И.В. Лопаткин | И.В. Лопаткин | производительностью 15-200 м³/час | р                        | 20   |        |
|               | Вед. слес. Давыдов        | И.В. Лопаткин | И.В. Лопаткин | напором 30-35 м с неавтоматиче-   | Госстрой СССР            |      |        |
|               | Ст. инж. Шильников        | И.В. Лопаткин | И.В. Лопаткин | ским насосным агрегатом           | Институт «Инженерпроект» |      |        |
| И.В. Лопаткин |                           |               |               | Детали гидроизоляции              |                          |      |        |

В У Альбом III

Типовой проект 902-1-107.87

Лист № 1 из 1 (Подпись и дата)

Ведомость рабочих чертежей основного комплекта марки КМ

| Лист | Наименование  | Примечание |
|------|---|------------|
| 1    | Общие данные (начало)   |            |
| 2    | Общие данные (окончание)  |            |
| 3    | Схемы расположения путей монорельса и ограждения на оти 0.000       |            |
|      | Сечения 1-1-4-4   |            |
| 4    | Узлы I, II, III. Сечения 5-5-10-10                                  |            |
| 5    | Схема расположения элементов ограждения кровли и наружной лестницы. |            |

Техническая спецификация металла (начало)

| Вид профиля и ГОСТ, ТУ   | Марка металла и ГОСТ      | Обозначение и размер профиля, мм | № п.п. | Код           |             |                | Количество, шт | Длина, мм | Масса металла по элементу конструкции, т |       | Общая масса, т | Площадь поверхности, м <sup>2</sup> | Масса потребности в металле по кварталам (заполняется изготовителем) |    |  |  | Заполняется ВУ |  |
|--|---------------------------|----------------------------------|--------|---------------|-------------|----------------|----------------|-----------|--|-------|----------------|-------------------------------------|--|----|--|--|----------------|--|
|  |                           |                                  |        | Марка металла | Вид профиля | Размер профиля |                |           | I  | II    |                |                                     | III  | IV |  |  |                |  |
| Балка двутавровая ГОСТ 19425-74*                                       | Вст3Глс5-1 ТУ14-1-3023-80 | 18 ГОСТ 19425-74*                | 1      |               |             |                |                |           |  |       |                |                                     |  |    |  |  |                |  |
|  |                           |                                  | 2      | 12360         | 2405        |                | 0,220          | 0,220     | 8,60                                     |       |                |                                     |  |    |  |  |                |  |
| Двутавр с параллельными гранями полок (широкополочный) ТУ 14-1-3023-80 | Вст3Глс5-1 ТУ14-1-3023-80 | 2362 ТУ14-1-3023-80              | 3      |               |             |                |                |           |  |       |                |                                     |  |    |  |  |                |  |
|  |                           |                                  | 4      | 14460         | 2432        |                | 0,140          | 0,140     | 4,90                                     |       |                |                                     |  |    |  |  |                |  |
| Итого  |                           |                                  | 5      |               |             |                |                |           |  |       |                |                                     |  |    |  |  |                |  |
| Всего профиля  |                           |                                  | 6      |               |             |                |                | 0,360     | 0,360                                    |       |                |                                     |  |    |  |  |                |  |
| Швеллер горячекатаный ГОСТ 8240-72*                                    | Вст3кп2 ГОСТ380-71*       | 116 ГОСТ 8240-72*                | 7      |               |             |                |                |           |  |       |                |                                     |  |    |  |  |                |  |
|  |                           |                                  | 8      | 11240         | 2645        |                | 0,130          | 0,030     | 0,160                                    |       |                |                                     |  |    |  |  |                |  |
| Итого  |                           |                                  | 9      |               |             |                |                |           |  |       |                |                                     |  |    |  |  |                |  |
| Всего профиля  |                           |                                  | 10     |               |             |                |                | 0,130     | 0,030                                    | 0,160 | 6,90           |                                     |  |    |  |  |                |  |
| Сталь прокатная угловая равнополочная ГОСТ 8509-72*                    | Вст3кп2 ГОСТ380-71*       | 50x50 ГОСТ 8509-72*              | 11     |               |             |                |                |           |  |       |                |                                     |  |    |  |  |                |  |
|  |                           |                                  | 12     | 11240         | 2120        |                | 0,003          | 0,117     | 0,120                                    | 6,00  |                |                                     |  |    |  |  |                |  |
|  |                           |                                  | 13     |               |             |                |                |           |  |       |                |                                     |  |    |  |  |                |  |
| ГОСТ 8509-72*  | Вст3сп5-1 ТУ14-1-3023-80  | 100x70 ГОСТ 8509-72*             | 14     | 14460         | 2120        |                | 0,010          | 0,010     | 0,40                                     |       |                |                                     |  |    |  |  |                |  |
|  |                           |                                  | 15     |               |             |                |                |           |  |       |                |                                     |  |    |  |  |                |  |
| Итого  |                           |                                  | 16     |               |             |                |                | 0,013     | 0,117                                    | 0,130 |                |                                     |  |    |  |  |                |  |
| Всего профиля  |                           |                                  | 17     |               |             |                |                |           |  |       |                |                                     |  |    |  |  |                |  |
| Полоса стальная горячекатаная ГОСТ 103-76*                             | Вст3сп5-1 ТУ14-1-3023-80  | 612x140 ГОСТ 103-76*             | 18     | 14460         | 7110        |                | 0,027          | 0,027     | 0,6                                      |       |                |                                     |  |    |  |  |                |  |
|  |                           |                                  | 19     |               |             |                |                |           |  |       |                |                                     |  |    |  |  |                |  |
|  |                           |                                  | 20     | 14460         | 7110        |                | 0,011          | 0,011     | 0,3                                      |       |                |                                     |  |    |  |  |                |  |
|  |                           |                                  | 21     |               |             |                |                |           |  |       |                |                                     |  |    |  |  |                |  |
|  |                           |                                  | 22     | 14460         | 7110        |                | 0,050          | 0,050     | 0,7                                      |       |                |                                     |  |    |  |  |                |  |
|  |                           |                                  | 23     |               |             |                |                |           |  |       |                |                                     |  |    |  |  |                |  |
| Вст3кп2  | ГОСТ380-71*               | 64x50 ГОСТ 103-76*               | 24     | 11240         | 7110        |                |                | 0,047     | 0,047                                    | 3,00  |                |                                     |  |    |  |  |                |  |
|  |                           |                                  | 25     |               |             |                |                |           |  |       |                |                                     |  |    |  |  |                |  |
| Полоса стальная горячекатаная ГОСТ 82-70*                              | Вст3кп2                   | ГОСТ380-71*                      | 26     | 11240         | 7110        |                | 0,032          | 0,032     | 0,80                                     |       |                |                                     |  |    |  |  |                |  |
|  |                           |                                  | 27     |               |             |                |                |           |  |       |                |                                     |  |    |  |  |                |  |
| Всего профиля  |                           |                                  | 28     |               |             |                | 0,120          | 0,047     | 0,167                                    |       |                |                                     |  |    |  |  |                |  |
| Болты с шестигранной головкой ГОСТ 7798-70*                            | Вст3сп5 ГОСТ380-71*       | М12 ГОСТ 7798-70*                | 29     | 14460         |             |                | 0,001          | 0,001     |  |       |                |                                     |  |    |  |  |                |  |
|  |                           |                                  | 30     |               |             |                |                |           |  |       |                |                                     |  |    |  |  |                |  |
| Итого  |                           |                                  | 31     |               |             |                | 0,001          | 0,001     |  |       |                |                                     |  |    |  |  |                |  |

Типовой проект разработан в соответствии с действующими нормами и правилами

Гл. инженер проекта *Лялюк* / Лялюк /

|       |          |
|-------|----------|
| Изм № | Привязан |
|       |          |
|       |          |
|       |          |

|                       |          |   |   |
|-----------------------|----------|---|---|
| тп 902-1-107.87-КМ    |          |   |   |
| Нач. отд.             | Шейко    | ✓ | Канализационная насосная станция производительностью 75 л/сек, марка 30-334 с электромеханическим насосом марки САС 80/32 |
| И.контр.              | Скопская | ✓ |   |
| И. спец.              | Власенко | ✓ |   |
| Рис. гр.              | Мазурова | ✓ |   |
| Вед. инж.             | Возинков | ✓ |   |
| Инж.                  | Королев  | ✓ |   |
| Общие данные (начало) |          |   | Лист 1 из 5   |
|                       |          |   | формат А2   |

Копирован Гидротех

формат А2

. 87 Альбом III

Типовой проект 902-1-107.87

Техническая спецификация металла (окончание)

| Вид профиля и ГОСТ, ТУ                          | Марка металла и ГОСТ    | Обозначение и размер профиля, мм             | мм п/п | Код           |             |                 |            | Количество, шт | Длина, мм | Марка металла по элементам конструкции, т |       | Общая масса, т | Площадь поверхности, м <sup>2</sup> | Масса потребности в металле по сортам (заполняется исполнителем) |     |    |       | Заполняется ВЦ |
|---|-------------------------|--|--------|---------------|-------------|-----------------|------------|----------------|-----------|---|-------|----------------|-------------------------------------|--|-----|----|-------|----------------|
|   |                         |  |        | Марка металла | Вид профиля | Размера профиля | Монорельсы |                |           | Площадки, лестничные ограждения           | I     |                |                                     | II   | III | IV |       |                |
|   |                         |  |        |               |             |                 |            |                |           |   |       |                |                                     |  |     |    | Масса |                |
| Сталь круглая<br>ГОСТ 2590-71*                  | Вст3сп2<br>ГОСТ 380-71* | 20-В-11 ГОСТ 2590-71*<br>14-В-3 ГОСТ 335-79* | 32     | 1240          | 111         |                 |            |                |           | 0,090                                     | 0,090 |                |                                     |  |     |    |       |                |
| <b>Итого</b>                                    |                         |  | 33     |               |             |                 |            |                |           |   |       |                |                                     |  |     |    |       |                |
| <b>Всего профиля</b>                            |                         |  | 34     |               |             |                 |            |                |           | 0,090                                     | 0,090 |                |                                     |  |     |    |       |                |
| Трубы стальные электро<br>сварные ГОСТ10704-76* | Вст3сп2<br>ГОСТ 380-71* | Труба 32*2,5 ГОСТ10704-76*                   | 35     | 1240          | 9430        |                 |            |                |           | 0,016                                     | 0,016 |                |                                     |  |     |    |       |                |
| <b>Итого</b>                                    |                         |  | 36     |               |             |                 |            |                |           |   |       |                |                                     |  |     |    |       |                |
| <b>Всего профиля</b>                            |                         |  | 37     |               |             |                 |            |                |           | 0,016                                     | 0,016 | 0,80           |                                     |  |     |    |       |                |
| Типовые<br>конструкции                          | Вст3сп2<br>ГОСТ380-71*  |  | 38     |               |             |                 |            |                |           |   |       |                |                                     |  |     |    |       |                |
|   |                         |  | 39     | 526240        |             |                 |            |                |           | 0,313                                     | 0,313 | 8,30           |                                     |  |     |    |       |                |
|   |                         |  | 40     |               |             |                 |            |                |           |   |       |                |                                     |  |     |    |       |                |
| <b>Всего масса металла</b>                      |                         |  | 41     |               |             |                 |            |                |           | 0,624                                     | 0,613 | 1,237          |                                     |  |     |    |       |                |
| В том числе по<br>маркам                        | Вст3Гпс5-1              |  | 42     |               |             |                 |            |                |           | 0,360                                     | -     | 0,360          |                                     |  |     |    |       |                |
|   | Вст3сп5-1               |  | 43     |               |             |                 |            |                |           | 0,098                                     | -     | 0,098          |                                     |  |     |    |       |                |
|   | Вст3сп5                 |  | 44     |               |             |                 |            |                |           | 0,001                                     | -     | 0,001          |                                     |  |     |    |       |                |
|   | Вст3сп2                 |  | 45     |               |             |                 |            |                |           | 0,165                                     | 0,613 | 0,778          |                                     |  |     |    |       |                |

Ведомость металлоконструкций по видам профилей

| Наименование конструкций по номенклатуре прейскуранта N 01-09 | Примечание по проекту | Код конструкции | Масса конструкций, т |                         |                      |                      |                     |                    |                |                              | Серия типовых конструкций |               |
|---|-----------------------|-----------------|----------------------|-------------------------|----------------------|----------------------|---------------------|--------------------|----------------|------------------------------|---------------------------|---------------|
|   |                       |                 | Всего стали          | по видам профилей стали |                      |                      |                     |                    |                |                              |                           | Всего         |
|   |                       |                 |                      | Балки и швеллеры        | Крупно-сортная сталь | Средне-сортная сталь | Мелко-сортная сталь | Талассортная сталь | Листовая сталь | Внутренние и внешние сварные |                           |               |
| Монорельсы  |                       | 526235          | 0,490                | 0,133                   |                      |                      |                     |                    |                | 0,001                        | 0,624                     |               |
| Площадки  |                       | 526240          | 0,044                | 0,015                   |                      | 0,015                |                     |                    |                |                              | 0,074                     | 1.450.3-3     |
| Лестницы  |                       | 526240          | 0,086                | 0,006                   |                      | 0,051                | 0,008               |                    |                |                              | 0,151                     | 1.450.3-3     |
| Ограждения  |                       | 526244          |                      | 0,105                   |                      | 0,020                |                     |                    |                |                              | 0,118                     | 1.450.3-3     |
| Ограждения  |                       | 526244          |                      | 0,164                   | 0,090                |                      |                     |                    | 0,016          |                              | 0,270                     | тп 902-1-87км |
| <b>Итого</b>  |                       |                 | 0,620                | 0,418                   | 0,090                | 0,084                | 0,008               |                    | 0,016          | 0,001                        | 1,237                     |               |

- 1 Разработку чертежей металлоконструкций производить согласно СНиП II-23-81 «Стальные конструкции Нормы проектирования»
- 2 Соединения стальных элементов производить ручной электродуговой сваркой
3. Все сварные швы выполняются электродами типа Э42 и Э42А по ГОСТ 9467-75
- 4 Анतिकоррозионную защиту металлоконструкций см. на листах проекта

тп 902-1-107.87-км

|          |           |          |            |             |   |   |        |
|----------|-----------|----------|------------|-------------|---|---|--------|
| Привязан | Ил. от    | Шейко    | Ил. контр. | Сохомская   | Канализационная насосная станция производительностью 75 л/сек. диаметром 30-33 см с незапорными лиса насосами марки СЛс 80/30 | Лист  | Листов |
|          | Ил. спец. | Власенко |            | Рук. зр.    |   | Мозалова  | Р      |
| Ил. в. № | Вед. инж. | Возанов  | Инж.       | Коровитская | Общие данные (окончание)  | Госстрой СССР Харьковская область Водоканалпроект |        |

Копировая Годовская

формат А2

87 Альбом III

Титовой проект 902-1-107.87

Инв. №, Подпись и дата Взам. инв. №

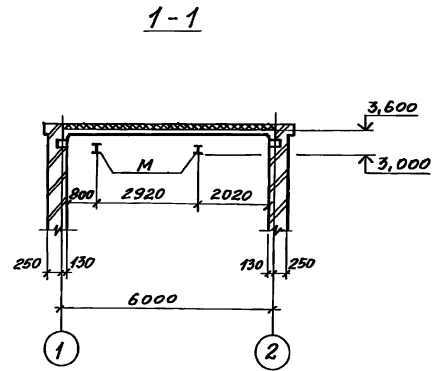


Схема расположения путей монорельсов

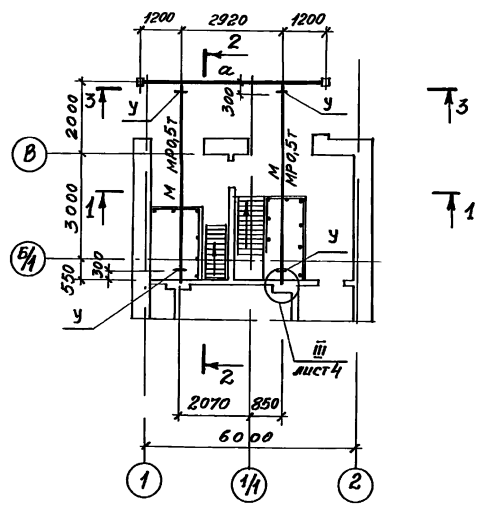
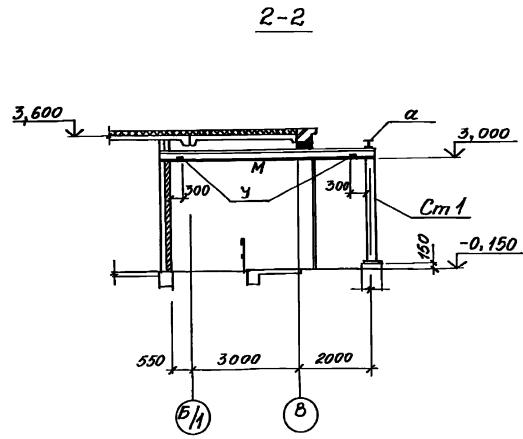
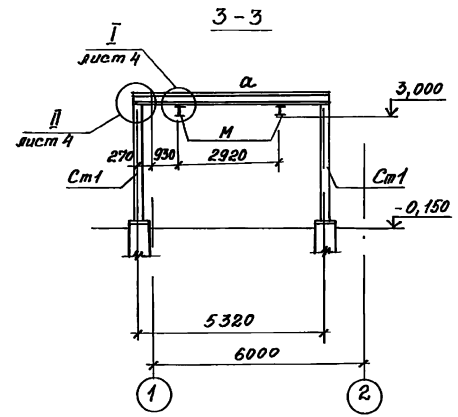
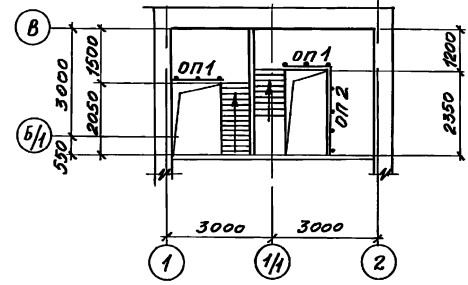


Схема расположения ограждений на отн. 0,000



| Ведомость элементов |         |     |              |                     |      |               |               |           |
|---------------------|---------|-----|--------------|---------------------|------|---------------|---------------|-----------|
| Марка               | Сечение |     | Усилия       |                     |      | Марка металла | Примечание    |           |
|                     | Эскиз   | Поз | состав       | М тсм               | Н тс |               |               | Q тс      |
| а                   |         | 1   | I 2362       |                     |      |               | 1 ВСт3пс5-1   |           |
|                     |         | 2   | 6 12         |                     |      |               |               | ВСт       |
| Ст1                 |         | 1   | 2Г12         | по гибкости L [450] |      |               | 4             | ВСт3кп2   |
|                     |         | 2   | -20          |                     |      |               |               | ВСт3сп5-1 |
|                     |         | 3   | -12          |                     |      |               |               | ВСт3сп5-1 |
| у                   |         |     | L 100x7      |                     |      |               | ВСт3сп5-1     |           |
| оп1                 |         |     | ОГПМХЭБ10 12 | 1,450-3-3           |      | шт2           | ВСт3кп2 12,50 |           |
| оп2                 |         |     | ОГПМХЭБ10-24 | 1,450-3-3           |      | шт1           | ВСт3кп2 22,80 |           |
| М                   |         | 1   | I 18         |                     |      | 10            | 1 ВСт3пс5-1   |           |
|                     |         | 2   | L 50x5       |                     |      |               | 4 ВСт3кп2     |           |

1. Сварку производить электродуговой сваркой электродами типа Э42 ГОСТ 9467-75.
2. Поверхности стальных конструкций монорельса окрасить эмалью ПФ 115 ГОСТ 6465-76\* за 3 раза по слою грунта из лака ФЛ-03к, кроме издой поверхности монорельсов.
3. Перед окраской металлоконструкций очистить их от пыли и ржавчины.

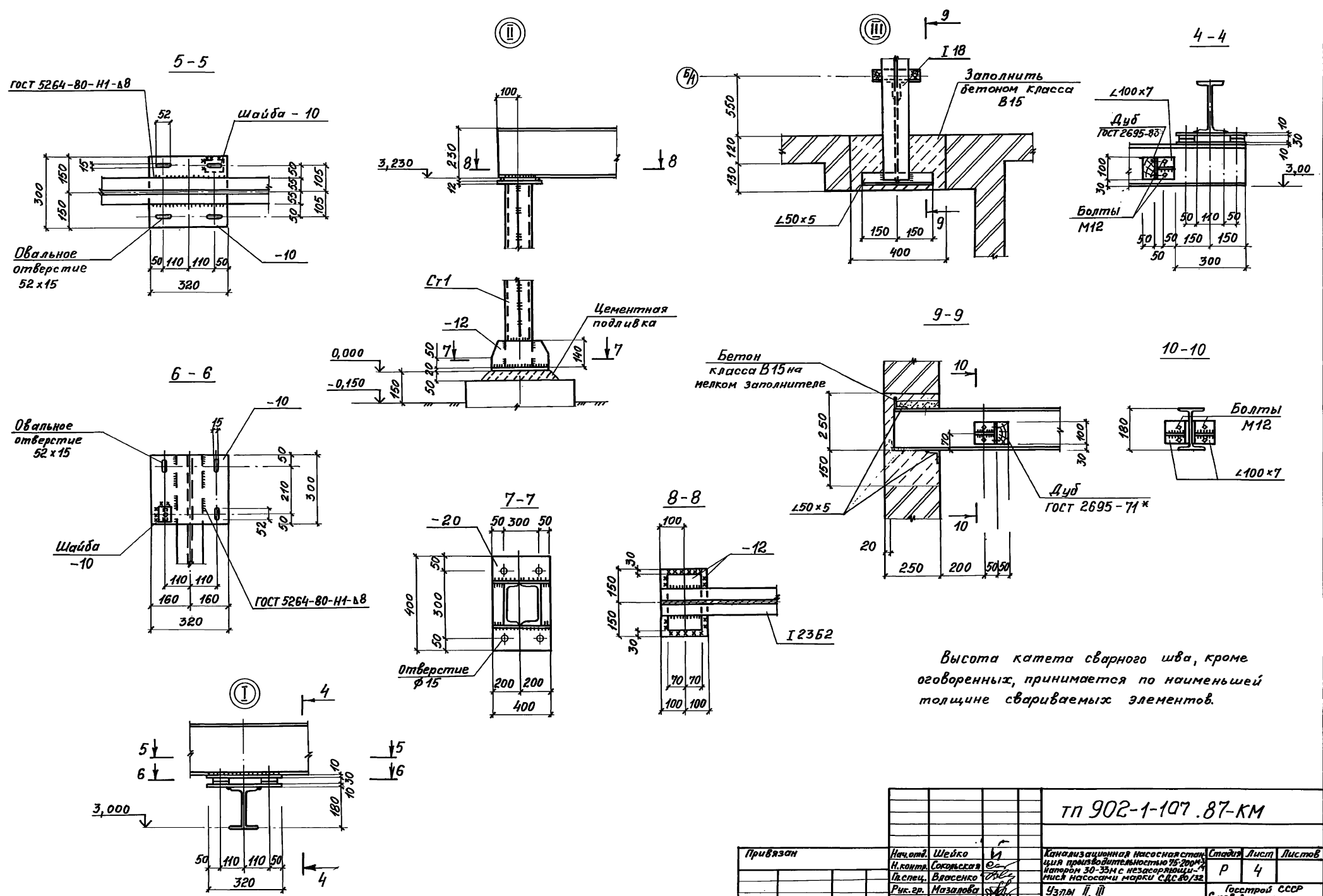
|                    |                    |   |  |
|--------------------|--------------------|---|--|
| тп 902-1-107.87-кМ |                    |   |  |
| Исполнитель        | Нач. отд. Шейко    | Инв. №  | Канализационная насосная станция производственного назначения напором 30-35 м с незапорными клапанами насосами марки СЛБ 30/32 |
| Проектировщик      | И. Кошар Соловьев  | Лист  | Р 3  |
| Проверщик          | И. слес. Власенко  | Листов  | 3  |
| Инженер            | Рук. гр. Мазалева  | Схемы расположения путей монорельсов и ограждения на отн. 0,000 сечения 1-1 - 4-4 |  |
| Инв. №             | Вед. инж. Возников | Госстрой СССР Селезневский институт проектной работы Харьковский водоканал проект |  |
|                    | Ст. инж. Подкоков  | формат А2   |  |

\*копировал Годовская

Титульный проект 902-1-107.87 Альбом III

Согласовано

Инж. Шевченко, Подпись и печать Инж. Шевченко



Высота катета сварного шва, кроме оговоренных, принимается по наименьшей толщине свариваемых элементов.

|  |                 |              |                           |               |              |
|--|-----------------|--------------|---------------------------|---------------|--------------|
| тп 902-1-107.87-КМ   |                 |              |                           |               |              |
| Привязан   | Нач. отд. Шейко | Инж. Соколов | Инж. Власенко             | Инж. Мазалова | Инж. Вязанов |
|  | Инж. Вязанов    | Инж. Поляков | Инж. Поляков              | Инж. Поляков  | Инж. Поляков |
| Инв. №   |                 |              |                           |               |              |
| Канализационная насосная станция для привязки к участку 15,20м <sup>2</sup> напором 30-35м с насосами марки СДС60/32 |                 |              | Стадия                    | Лист          | Листов       |
| Узлы II, III   |                 |              | Р                         | 4             |              |
| Сечения 5-5 ÷ 10-10  |                 |              | Госстрой СССР             |               |              |
|  |                 |              | Специализированный проект |               |              |
|  |                 |              | Харьковский               |               |              |
|  |                 |              | Водоканалпроект           |               |              |

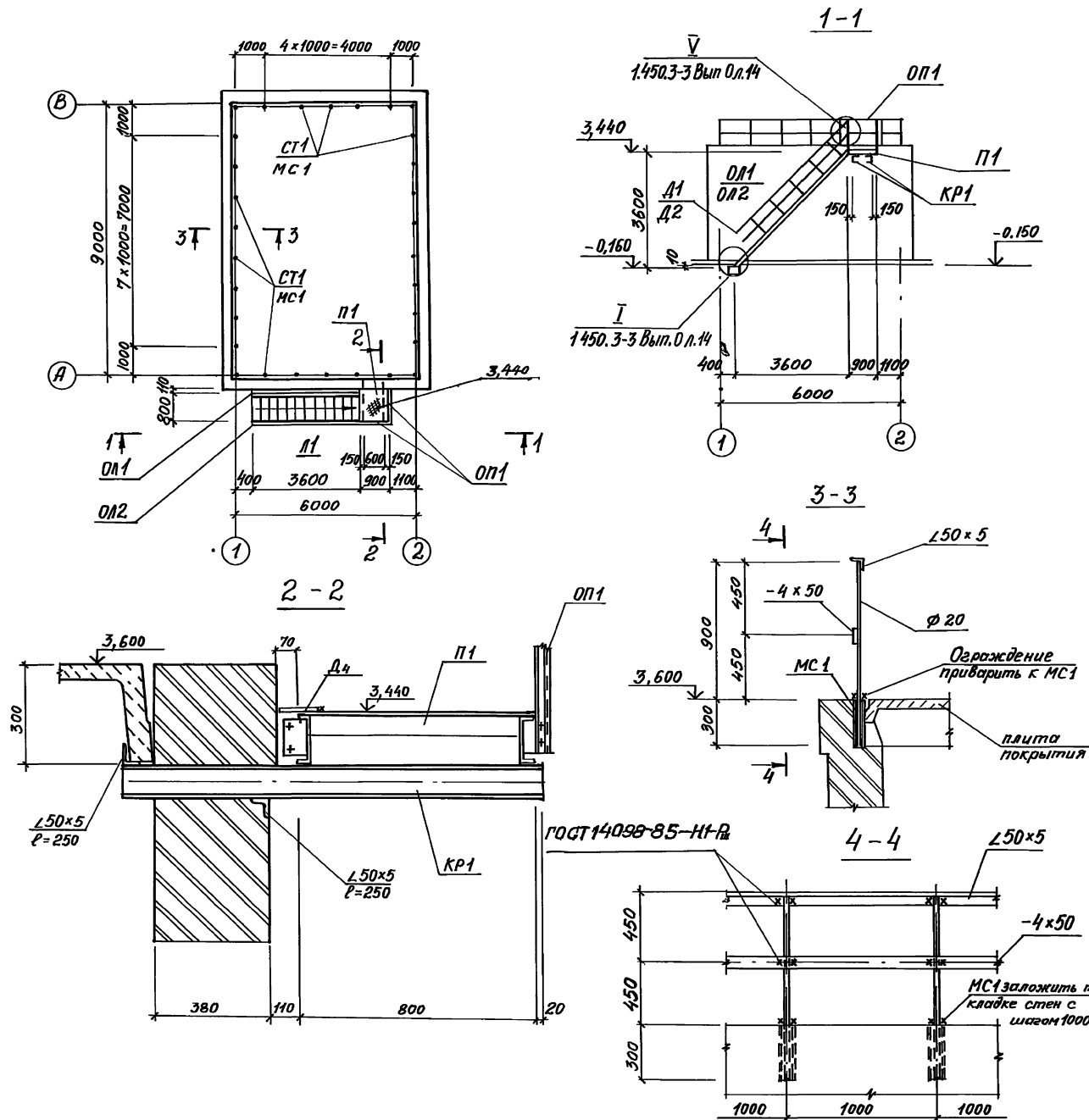
Копировал Годовская

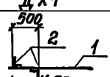
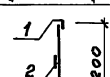
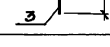
формат А2

Типовой проект 902-1-107.87 Лысьен III

С.С.ЕЗЕРСОВА

Инж.М.И.Медведев, Проектировщик и автор. В.Иванов Инж.П.С.



| Ведомость элементов |                |   |             |         |               |                |               |            |      |
|---------------------|----------------|---|-------------|---------|---------------|----------------|---------------|------------|------|
| Марка               | Сечения        |   | Усилия      |         |               | Группа Констр. | Марка металла | Примечание |      |
|                     | Эскиз          | Поз   | Состав      | M TCM   | N TC          |                |               |            | Q TC |
| П1                  | ПМХШ-9,8       |   | 1,450.3-3.1 |         |               | ШТ.1           |               | 36,8 кг    |      |
| Л1                  | ПЛХШ45-36,8    |   | 1,450.3-3.1 |         |               | ШТ.1           |               | 151,2 кг   |      |
| ОЛ1                 | ОЛПМХЭД-10,9   |   | 1,450.3-3.1 |         |               | ШТ.2           |               | 10,5 кг    |      |
| ОЛ1                 | ОЛПМЛХ45-10,36 |   | 1,450.3-3.1 |         |               | ШТ.1           |               | 24,4 кг    |      |
| ОЛ2                 | ОЛПМЛХ45-10,36 |   | 1,450.3-3.1 |         |               | ШТ.1           |               | 24,4 кг    |      |
| Д1                  | ДХ8            |   | 1,450.3-3.1 | 7.10.03 |               | ШТ.1           | 4             | 0,26 кг    |      |
| Д2                  | ДХ9            |   | 1,450.3-3.1 | 7.10.04 |               | ШТ.1           |               | 0,26 кг    |      |
| Д3                  | ДХ4            |   | 1,450.3-3.1 |         |               | ШТ.2           |               | 1,18 кг    |      |
| Д4                  | ДХ1            |   | 1,450.3-3.1 |         |               | ШТ.1           |               | 5,2 кг     |      |
| КР1                 | ШТ.2           |  | 1           | Г 12    | Конструктивно |                |               |            |      |
|                     |                |   | 2           | ∠ 50x5  | Конструктивно |                |               |            |      |
| СТ1                 |                |  | 1           | ∠ 50x5  | Конструктивно |                |               |            |      |
|                     |                |   | 2           | -4x50   |               |                |               |            |      |
|                     |                |   | 3           | • 20    |               |                |               |            |      |
| МС1                 |                |  | 1           | ∅32x2,5 |               |                |               |            |      |

1. Сварные швы выполнить электродуговой сваркой электродами типа Э42 и Э42А по ГОСТ 9467-75.  
 2. Все металлические конструкции окрасить эмалью ПФ-115 ГОСТ 6465-76\* в 2 слоя по одному слою грунтовки ГФ-021 ГОСТ 25129-82 по предварительно очищенной от ржавчины поверхности.

|          |          |      |             |                    |                                  |        |  |
|----------|----------|------|-------------|--------------------|----------------------------------|--------|--|
| Привязан |          |      |             | тп 902-1-107.87-КМ |                                  |        |  |
| Шифр №   |          |      |             |                    |                                  |        |  |
| Исполн   | Шейко    | В.И. | Консультант | Иванов             | Лист                             | Листов |  |
| Исп. 1   | Сорокин  | С.С. | Исполн      | Медведев           | Р                                | 5      |  |
| Исп. 2   | Авдеева  | Л.С. | Исп. 1      | Медведев           | Госстрой СССР                    |        |  |
| Исп. 3   | Назаров  | В.С. | Исп. 2      | Медведев           | Специальное конструкторское бюро |        |  |
| Исп. 4   | Возинков | В.С. | Исп. 3      | Медведев           | Лысьвенский завод                |        |  |
| Исп. 5   | Лыгин    | В.С. | Исп. 4      | Медведев           | Лысьвенский завод                |        |  |

Копировал Годовская

Формат А2

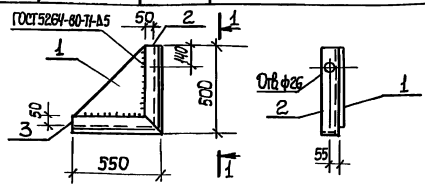
# ТИПОВОЙ ПРОЕКТ 902-1-107.87

КАНАЛИЗАЦИОННАЯ НАСОСНАЯ  
СТАНЦИЯ ПРОИЗВОДИТЕЛЬНОСТЬЮ  
75-200 м<sup>3</sup>/час. НАПОРОМ 30-33 м  
С НЕЗАСОЛЯЮЩИМИСЯ НАСОСАМИ  
МАРКИ СДС 80/32  
ПРИ ГЛУБИНЕ ЗАЛОЖЕНИЯ ПОДВОДЯ-  
ЩЕГО КОЛЛЕКТОРА 4,0 м

## АЛЬБОМ III ИЗДЕЛИЯ

|          |  |
|----------|--|
| Привязан |  |
| Имя, №   |  |

Формат А4



| Код | Знач | Лист | Обозначение         | Наименование   | Кол | Примечание |
|-----|------|------|---------------------|--|-----|------------|
|     |      |      |                     | Документация   |     | Масса, кг  |
| А4  |      |      | 902-1-107.87-КЖЦ-ТТ | Технические требования   |     |            |
|     |      |      |                     | Детали   |     |            |
| Б4  | 1    |      |                     | Плита Б2-10-500 по ГОСТ 9093-74*<br>Воззл 2 по ГОСТ 10884-79*          | 1   | 14,1       |
| Б4  | 2    |      |                     | Читол. Б100-100-01 по ГОСТ 8509-74*<br>Воззл 6 по ГОСТ 17194-1-3023-80 | 1   | 6,1        |
| Б4  | 3    |      |                     | Читол. Б100-100-01 по ГОСТ 8509-74*<br>Воззл 6 по ГОСТ 17194-1-3023-80 | 1   | 6,7        |

|   |       |        |
|---|-------|--------|
| Привязан  |       |        |
| Имя, №  |       |        |
| ТП 902-1-107.87-КЖЦ-МС 6  |       |        |
| Изделие соединительное МС6  |       |        |
| Старая  | Масса | Листов |
|   | 26,9  | 1      |
| Лист 1  |       |        |
| Госстанд СССР<br>Система стандартов<br>по организации проектной<br>работы в строительстве<br>Введ. с 01.01.83 |       |        |

| Код | Знач | Лист | Обозначение         | Наименование   | Стр | Примечание |
|-----|------|------|---------------------|--|-----|------------|
| А3  |      |      | 902-1-107.87-КЖЦ-ДО | Опись документов                                     | 38  |            |
| А4  |      |      | КЖЦ-МС6             | Изделие соединительное МС6                           | 39  |            |
| А4  |      |      | -ТТ                 | Технические требования                               | 38  |            |
| А4  |      |      | -МН2                | Изделие закладное МН2                                | 39  |            |
| А3  |      |      | -ОП2                | Опора ОП2  | 39  |            |
| А3  |      |      | -П2                 | Плита перекрытия П2                                  | 40  |            |
| А3  |      |      | -Б3                 | Балка перекрытия Б2, Б4                              | 40  |            |
| А3  |      |      | -Б1                 | Балка перекрытия Б1                                  | 41  |            |
| А3  |      |      | -Б2                 | Балка перекрытия Б2                                  | 41  |            |
| А3  |      |      | -П3СБ               | Плита перекрытия П(П3-П6)<br>Сборочный чертеж        | 42  |            |
| А4  |      |      | -П3                 | Плита перекрытия П(П3-П6)                            | 42  |            |
| А4  |      |      | -П3ВМС              | Плита перекрытия П(П3-П6)<br>ведомость расхода стали | 42  |            |
| А3  |      |      | -П8                 | Плита перекрытия П8                                  | 43  |            |
| А3  |      |      | -П7                 | Плита перекрытия П7                                  | 43  |            |
| А3  |      |      | -П9                 | Плита перекрытия П9                                  | 44  |            |
| А3  |      |      | -П10                | Плита перекрытия П10, П11                            | 44  |            |
| А3  |      |      | -ОП1                | Опорная подушка ОП1                                  | 45  |            |
| А3  |      |      | -ОБ1                | Опорный блок ОБ1                                     | 45  |            |
| А4  |      |      | -С1                 | Сетка арматурная С1                                  | 46  |            |
| А4  |      |      | -С4                 | Сетка арматурная С(С4, С5)                           | 46  |            |
| А4  |      |      | -С4С6               | Сетка арматурная С(С4, С5)<br>Сборочный чертеж       | 46  |            |
| А4  |      |      | -ПС1                | Петля строповочная ПС1                               | 46  |            |
| А4  |      |      | -МС3                | Изделие соединительное МС3                           | 47  |            |
| А4  |      |      | -ПС2                | Петля строповочная ПС2                               | 47  |            |
| А4  |      |      | -КР1                | Каркас плоский КР1                                   | 47  |            |

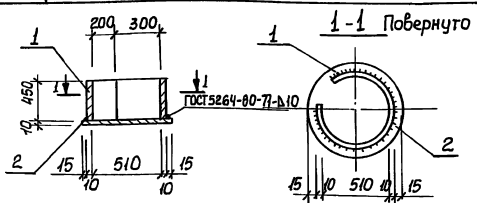
| Код | Знач | Лист | Обозначение          | Наименование                                    | Стр | Примечание |
|-----|------|------|----------------------|---|-----|------------|
| А4  |      |      | 902-1-107.87-КЖЦ-КР2 | Каркас плоский КР2                              | 47  |            |
| А4  |      |      | -КР3                 | Каркас плоский КР3                              | 48  |            |
| А4  |      |      | -КР4                 | Каркас плоский КР4                              | 48  |            |
| А4  |      |      | -КР5                 | Каркас плоский КР5                              | 48  |            |
| А4  |      |      | -КР6                 | Каркас плоский КР6                              | 48  |            |
| А4  |      |      | -МС1                 | Изделие соединительное МС1                      | 49  |            |
| А4  |      |      | -МС2                 | Изделие закладное МС2                           | 49  |            |
| А4  |      |      | -Щ 1                 | Щит Щ 1   | 49  |            |
| А4  |      |      | -Щ 2                 | Щит Щ 2   | 49  |            |
| А4  |      |      | -КР7                 | Каркас плоский КР(КР7, КР8)<br>Сборочный чертеж | 50  |            |
| А4  |      |      | -КР7                 | Каркас плоский КР(КР7, КР8)                     | 50  |            |
| А4  |      |      | -МС4                 | Изделие соединительное МС4                      | 50  |            |
| А4  |      |      | -МН1                 | Изделие закладное МН1                           | 50  |            |

|   |      |        |
|---|------|--------|
| Привязан  |      |        |
| Имя, №  |      |        |
| 902-1-107.87-КЖЦ-ДО   |      |        |
| Опись документов  |      |        |
| Старый  | Лист | Листов |
|   |      |        |
| Госстанд СССР<br>Система стандартов<br>по организации проектной<br>работы в строительстве<br>Введ. с 01.01.83 |      |        |

Копия: Киселева

Формат А3

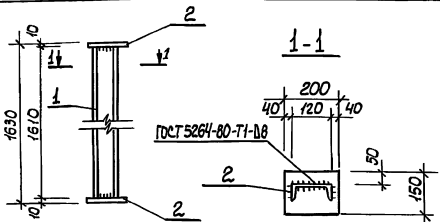
Имя, период, Подпись и дата, Взам шифр



| Формат | Дата | Лист | Обозначение        | Наименование   | Кол. | Примечание |
|--------|------|------|--------------------|--|------|------------|
|        |      |      |                    | <u>Документация</u>                                  |      |            |
| В3     |      |      | 902-1-107.87-КЖЦИТ | Технические требования                               |      |            |
|        |      |      |                    | <u>Детали</u>  |      |            |
| Б4     | 1    |      |                    | Тру-530 по ГОСТ 10704-76*<br>за АГОСТ 10706-80       |      |            |
|        |      |      |                    | ℓ=450  | 1    | 57,9 кг    |
| Б4     | 2    |      |                    | ГО-Б-10-550 ГОСТ 82-70*<br>за ВСтЗкп2-1144-1-3023-80 |      |            |
|        |      |      |                    | ℓ=530  | 1    | 23,6 кг    |

|          |  |                           |      |         |       |
|----------|--|---------------------------|------|---------|-------|
| Привязан |  |                           |      |         |       |
| Имя №    |  |                           |      |         |       |
|          |  | ТП 902-1-107.87-КЖЦИТ-МН2 |      |         |       |
| Имя от   |  | Имя                       | Шифр | Степень | Масса |
| И.контр. |  | Соловьев                  | С    | Р       | 8,5   |
| И.спец.  |  | Власенко                  | В    |         |       |
| И.пр.    |  | Мазалова                  | М    |         |       |
| И.инж.   |  | Возанов                   | В    |         |       |
| И.тех.   |  | Поборочев                 | П    |         |       |
| И.техн.  |  | Шильбер                   | Ш    |         |       |
|          |  | Заделка закладное МН2     |      |         |       |
|          |  | Лист Листов 1             |      |         |       |
|          |  | Госстрой СССР             |      |         |       |
|          |  | Специализированный проект |      |         |       |
|          |  | Водоканалпроект           |      |         |       |
|          |  | Формат А4                 |      |         |       |

Имя, период, Подпись и дата, Взам шифр, Типовой проект 902-1-107.87 А.М.Бомил



| Формат | Дата | Лист | Обозначение        | Наименование  | Кол. | Примечание |
|--------|------|------|--------------------|---|------|------------|
|        |      |      |                    | <u>Документация</u>                                 |      |            |
| В3     |      |      | 902-1-107.87-КЖЦИТ | Технические требования                              |      |            |
|        |      |      |                    | <u>Детали</u>                                       |      |            |
| Б4     | 1    |      |                    | Швел-12 ГОСТ 8230-72*<br>Лер. ВСтЗкп214-11-3023-80  |      |            |
|        |      |      |                    | ℓ=1610  | 1    | 19,3 кг    |
| Б4     | 2    |      |                    | ГО-Б-10-150 ГОСТ 109-76*<br>за ВСтЗкп2 ГОСТ 535-79* |      |            |
|        |      |      |                    | ℓ=200   | 2    | 2,36 кг    |

|          |  |                           |      |         |       |
|----------|--|---------------------------|------|---------|-------|
| Привязан |  |                           |      |         |       |
| Имя №    |  |                           |      |         |       |
|          |  | ТП 902-1-107.87-КЖЦИТ-ОП2 |      |         |       |
| Имя от   |  | Имя                       | Шифр | Степень | Масса |
| И.контр. |  | Соловьев                  | С    | Р       | 24,4  |
| И.спец.  |  | Власенко                  | В    |         |       |
| И.пр.    |  | Мазалова                  | М    |         |       |
| И.инж.   |  | Возанов                   | В    |         |       |
| И.тех.   |  | Поборочев                 | П    |         |       |
| И.техн.  |  | Шильбер                   | Ш    |         |       |
|          |  | Опора ОП2                 |      |         |       |
|          |  | Лист Листов 1             |      |         |       |
|          |  | Госстрой СССР             |      |         |       |
|          |  | Специализированный проект |      |         |       |
|          |  | Водоканалпроект           |      |         |       |
|          |  | Формат А4                 |      |         |       |

Имя, период, Подпись и дата, Взам шифр

**Технические требования к изготовлению сборных железобетонных изделий**

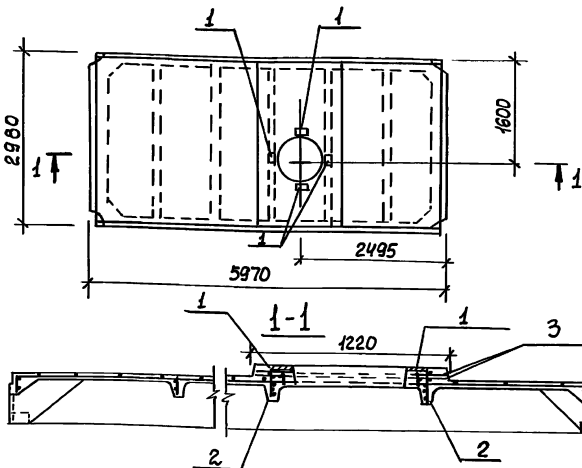
- Сборные железобетонные изделия запроектированы из тяжелого бетона при условии их изготовления в заводских условиях в инвентарных стальных формах. Изделия должны изготавливаться в точном соответствии с рабочими чертежами, а так же требованиями ГОСТ 13015.1-81 "Изделия железобетонные и бетонные. Общие технические требования".
- Изделия армируются арматурными сетками и каркасами.
- Фиксация закладных изделий осуществляется путем крепления их к опалубочной форме.
- Для строповки изделий, при извлечении их из опалубочной формы и при транспортировке предусмотрено применение строповочных петель.
- Складирование изделий производится в штабелях, высота штабеля назначается из условия обеспечения требований техники безопасности согласно СНиП III-4-80 "Техника безопасности в строительстве". Подкладки должны устанавливаться в местах расположения строповочных петель или отверстий для подъема.
- Потручку и транспортирование изделий следует производить в соответствии с рекомендациями, временными указаниями по перевозке унифицированных сборных железобетонных деталей и конструкций промышленного строительства автомобильным транспортом" (Строй издат, 1966г.).

**Технические требования к изготовлению арматурных и закладных изделий**

- Плоские арматурные изделия следует изготавливать при помощи контактной точечной сварки по ГОСТ 14098-85.
- Сварку сеток и каркасов производить во всех точках пересечения стержней.
- Размеры сеток и каркасов даны по осям и торцам стержней.
- Сварку закладных изделий производить в соответствии с ГОСТ 14098-85 "Срединенный сварные арматуры и закладные детали железобетонных конструкций" ГОСТ 5264-80.
- Сварку тавровых соединений кручельных стержней с листовым прокатом закладных изделий выполнять под слоем флюса.
- Качество арматурных и закладных изделий должно удовлетворять требованиям ГОСТ 10922-75 и ГОСТ 23358-79.
- Катет сварных швов принять по наименьшей толщине свариваемых элементов.
- Материал прокатной стали закладных изделий принять марки ВСтЗпс 6-1 для сварных конструкций по ТУ41-3023-80 и ВСтЗкп2 по ГОСТ 535-79\*.

|          |  |                           |      |         |       |
|----------|--|---------------------------|------|---------|-------|
| Привязан |  |                           |      |         |       |
| Имя от   |  | Имя                       | Шифр | Степень | Масса |
| И.контр. |  | Соловьев                  | С    |         |       |
| И.спец.  |  | Власенко                  | В    |         |       |
| И.пр.    |  | Мазалова                  | М    |         |       |
| И.инж.   |  | Возанов                   | В    |         |       |
| И.тех.   |  | Поборочев                 | П    |         |       |
| И.техн.  |  | Шильбер                   | Ш    |         |       |
|          |  | ТП 902-1-107.87-КЖЦИТ     |      |         |       |
|          |  | Технические требования    |      |         |       |
|          |  | Лист Листов 1             |      |         |       |
|          |  | Госстрой СССР             |      |         |       |
|          |  | Специализированный проект |      |         |       |
|          |  | Водоканалпроект           |      |         |       |
|          |  | Формат А4                 |      |         |       |





Ведомость расхода стали на дополнительное армирование и дополнительные закладные изделия на элемент, кг

| Марка элемента | Изделия арматурные  |               |               |              | Изделия закладные     |              |                       |              | Общий расход |
|----------------|---------------------|---------------|---------------|--------------|-----------------------|--------------|-----------------------|--------------|--------------|
|                | Арматура класса В-I |               | А-III         |              | Арматура класса А-III |              | Прокат марки ВетЗ кл2 |              |              |
|                | ГОСТ 5781-80        | ГОСТ 5781-82* | ГОСТ 5781-82* | ГОСТ 103-76* | ГОСТ 5781-82*         | ГОСТ 103-76* | ГОСТ 103-76*          | ГОСТ 103-76* |              |
| П2             | Φ5                  | Итого         | Φ12           | Φ14          | Итого                 | Φ10          | Итого                 | Φ10-8        | Итого        |
|                | 2,0                 | 2,0           | 25,6          | 14,0         | 41,6                  | 4,6          | 4,6                   | 3,6          | 3,6          |

| Формат | Зона | Пос. | Обозначение        | Наименование                 | Кол. | Примечание |
|--------|------|------|--------------------|------------------------------|------|------------|
|        |      |      |                    | Документация                 |      |            |
|        |      |      | 902-1-10787-КЖИ-ТТ | Технические требования       |      |            |
|        |      |      |                    | Сборочные единицы            |      |            |
|        |      | 1    | ГОСТ 22701-5-77    | Изделие закладное М6         | 4    |            |
|        |      | 2    | ГОСТ 22701-5-77    | Каркас плоский КРВ           | 2    |            |
|        |      | 3    | ГОСТ 22701-5-77    | Каркас пространственный КПИ  | 1    |            |
|        |      |      |                    | Материалы                    |      |            |
|        |      |      |                    | Набетонка - бетон класса В25 | 8,2  |            |

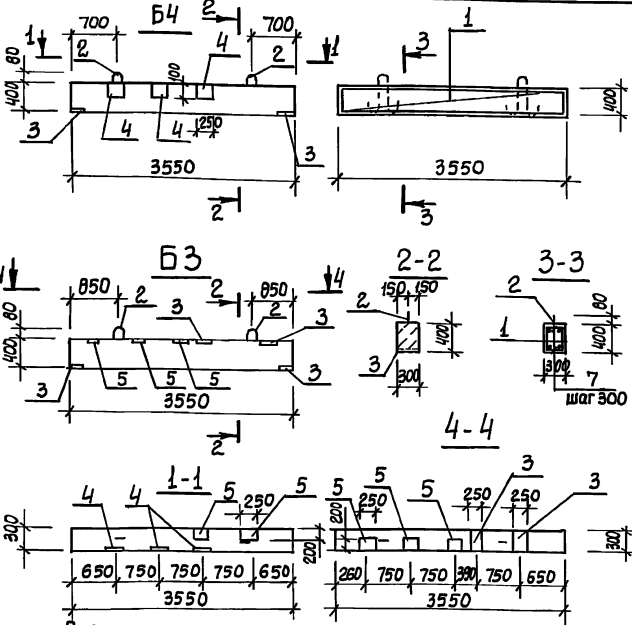
Остальное см. плиту ПГ-3А-IIIВТ по ГОСТ 22701-5-77  
В плите ПГ-3А-IIIВТ каркас Кр3 заменить КрВ в указанных местах

| Обозначение          | Наименование        | Марка |
|----------------------|---------------------|-------|
| ТП902-1-10787-КЖИ-П2 | ПГ-3А-IIIВТ-ИДМ500А | П2    |

Привязан

Нач. отд. И. Кондр. Шейко  
И. Кондр. Соколов  
Гл. инж. Владенко  
Инж. гр. Мазалова  
Вед. инж. Возманов  
Инж. Корнюхи  
Ст. инж. Шильбер

| 902-1-10787-КЖИ-П2 |  |  | Ступня  | Масса    | Масштаб |
|--------------------|--|--|---|----------|---------|
| Плита покрытия П2  |  |  | Р   | 3960     | 1:50    |
|                    |  |  | Лист  | Листов 1 |         |
|                    |  |  | Госстрой СССР<br>Специальному проекту<br>Водохозяйств. проект<br>Водоканалпроект<br>Формат А3 |          |         |



Ведомость расхода стали на элемент, кг

| Марка элемента | Изделия арматурные  |               |               |              | Изделия закладные   |              |                       |              | Общий расход |
|----------------|---------------------|---------------|---------------|--------------|---------------------|--------------|-----------------------|--------------|--------------|
|                | Арматура класса А-I |               | А-III         |              | Арматура класса А-I |              | Прокат марки ВетЗ кл2 |              |              |
|                | ГОСТ 5781-80        | ГОСТ 5781-82* | ГОСТ 5781-82* | ГОСТ 103-76* | ГОСТ 5781-82*       | ГОСТ 103-76* | ГОСТ 103-76*          | ГОСТ 103-76* |              |
| Б3             | Φ6                  | Итого         | Φ10           | Φ10          | Итого               | Φ8           | Φ10                   | Итого        | Итого        |
|                | 3,4                 | 3,4           | 4,4           | 14,2         | 15,6                | 19,0         | 1,0                   | 1,0          | 49,2         |
| Б4             | Φ6                  | Итого         | Φ10           | Φ10          | Итого               | Φ8           | Φ10                   | Итого        | Итого        |
|                | 3,4                 | 3,4           | 4,4           | 14,2         | 15,6                | 19,0         | 1,0                   | 1,0          | 49,2         |

Спецификация Б3, Б4

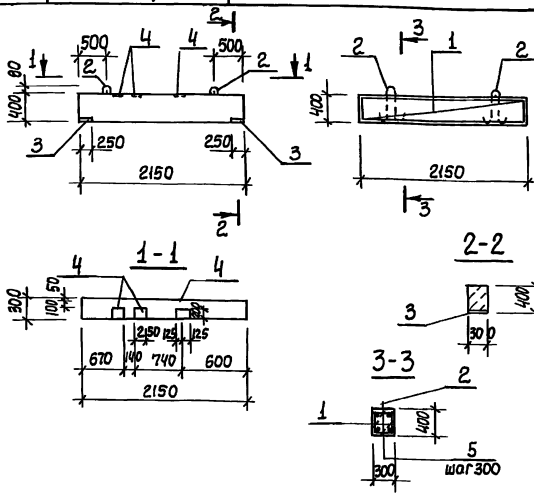
| Формат | Зона | Пос. | Обозначение            | Наименование                      | Кол. | Примечание |
|--------|------|------|------------------------|-----------------------------------|------|------------|
|        |      |      |                        | Документация                      |      |            |
|        |      |      | ТП902-1-10787-КЖИ-ТТ   | Технические требования            |      |            |
|        |      |      |                        | Балки Б3, Б4                      |      |            |
|        |      |      |                        | Сборочные единицы                 |      |            |
|        |      | 1    | ТП902-1-10787-КЖИ-КР3  | Каркас плоский КР3                | 2    |            |
|        |      | 2    | 1.400-9                | Изделие закладное ЧП-3            | 2    |            |
|        |      |      |                        | Детали                            |      |            |
|        |      | 7    | Б3-001                 | Φ6А1 ГОСТ 5781-82*, l=270         | 24   | 0,06 кг    |
|        |      |      |                        | Материалы                         |      |            |
|        |      |      |                        | Бетон класса В15                  | 0,43 | м³         |
|        |      |      |                        | Переменные данные для исполнения: |      |            |
|        |      |      |                        | Балка Б3                          |      |            |
|        |      | 3    | 1.400-15 Вып. 1-130-44 | Изделие закладное МН 124-3        | 4    |            |
|        |      | 5    | 1.400-15 Вып. 1-130-14 | МН 119-3                          | 3    |            |
|        |      |      |                        | Переменные данные для исполнения: |      |            |
|        |      |      |                        | Балка Б4                          |      |            |
|        |      | 3    | 1.400-15 Вып. 1-130-44 | МН 124-3                          | 2    |            |
|        |      | 4    | 1.400-15 Вып. 1-120-26 | МН 109-3                          | 3    |            |
|        |      | 5    | 1.400-15 Вып. 1-130-14 | МН 119-3                          | 2    |            |

Привязан

| ТП902-1-10787-КЖИ-Б3    |  |  | Ступня  | Масса    | Масштаб |
|-------------------------|--|--|---|----------|---------|
| Балки перекрытия Б3, Б4 |  |  | Р   | 1075     | 1:50    |
|                         |  |  | Лист  | Листов 1 |         |
|                         |  |  | Госстрой СССР<br>Специальному проекту<br>Водохозяйств. проект<br>Водоканалпроект<br>Формат А3 |          |         |

Копир Кузнецова

Изм. № подл. Подпись и дата. Взам. инв. №



Ведомость расхода стали на элемент, кг

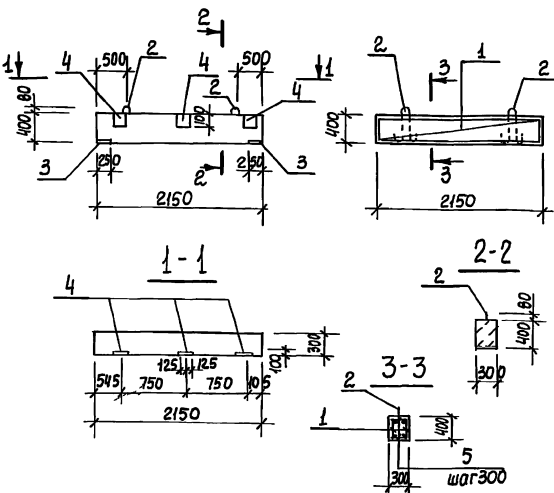
| Марка элемента | Узелки арматурные |       |       | Узелки закладные |       |              |          |       | Общий расход |     |     |     |     |      |
|----------------|-------------------|-------|-------|------------------|-------|--------------|----------|-------|--------------|-----|-----|-----|-----|------|
|                | Арматура класса   |       | Всего | Арматура класса  |       | Прокат марки |          | Всего |              |     |     |     |     |      |
|                | A-I               | A-III |       | A-I              | A-III | Всг3 кл2     | Всг3 кл2 |       |              |     |     |     |     |      |
|                | ГОСТ 5781-82*     |       | Штыр  | ГОСТ 5781-82*    |       | ГОСТ 103-76* |          | Штыр  |              |     |     |     |     |      |
| Б1             | 3,3               | 3,3   |       | 5,2              | 5,2   | 0,5          | 1,0      |       | 1,2          | 0,9 | 3,1 | 9,4 | 7,2 | 16,6 |

| Формат | Зона | Поз. | Обозначение             | Наименование              | Кол | Примечание     |
|--------|------|------|-------------------------|---------------------------|-----|----------------|
|        |      |      |                         | <u>Документация</u>       |     |                |
| А3     |      |      | ТП902-1-107.87-КЖИИТТ   | Технические требования    |     |                |
|        |      |      |                         | <u>Сборочные единицы</u>  |     |                |
| А4     | 1    |      | ТП902-1-107.87-КЖИИ-КР1 | Каркас плоский КР1        | 2   |                |
|        | 2    |      | 1.400-9                 | УП1-3                     | 2   |                |
|        | 3    |      | 1.400-15 Вып.1 130-44   | МН124-3                   | 2   |                |
|        | 4    |      | 1.400-15 Вып.1 130-14   | МН119-3                   | 3   |                |
|        |      |      |                         | <u>Детали</u>             |     |                |
| Б4     | 5    |      | -Б1-001                 | ФБЯ1 ГОСТ 5781-82*, L=280 | 16  | 0,06 кг        |
|        |      |      |                         | <u>Материалы</u>          |     |                |
|        |      |      |                         | Бетон класса В15, W4      | 0,3 | м <sup>3</sup> |

902-1-107.87-КЖИИ-Б1

| Имя отб. | Имя ко | Подпись | Дата | Привязан | Балка перекрытия Б1 | Стадия | Масса  | Масштаб |
|----------|--------|---------|------|----------|---------------------|--------|--------|---------|
|          |        |         |      |          |                     | Р      | 750    | 1:50    |
|          |        |         |      |          |                     | Лист   | Листов |         |

Изм. № подл. Подпись и дата. Взам. инв. №



Ведомость расхода стали на элемент, кг

| Марка элемента | Узелки арматурные |       |       | Узелки закладные |       |              |          |       | Общий расход |     |     |     |     |      |
|----------------|-------------------|-------|-------|------------------|-------|--------------|----------|-------|--------------|-----|-----|-----|-----|------|
|                | Арматура класса   |       | Всего | Арматура класса  |       | Прокат марки |          | Всего |              |     |     |     |     |      |
|                | A-I               | A-III |       | A-I              | A-III | Всг3 кл2     | Всг3 кл2 |       |              |     |     |     |     |      |
|                | ГОСТ 5781-82*     |       | Штыр  | ГОСТ 5781-82*    |       | ГОСТ 103-76* |          | Штыр  |              |     |     |     |     |      |
| Б2             | 3,3               | 3,3   |       | 5,2              | 5,2   | 0,5          | 1,0      |       | 1,2          | 0,9 | 3,1 | 9,4 | 3,6 | 13,0 |

| Формат | Зона | Поз. | Обозначение             | Наименование              | Кол | Примечание     |
|--------|------|------|-------------------------|---------------------------|-----|----------------|
|        |      |      |                         | <u>Документация</u>       |     |                |
| А3     |      |      | ТП902-1-107.87-КЖИИ-ТТ  | Технические требования    |     |                |
|        |      |      |                         | <u>Сборочные единицы</u>  |     |                |
| А4     | 1    |      | ТП902-1-107.87-КЖИИ-КР1 | Каркас плоский КР1        | 2   |                |
|        | 2    |      | 1.400-9                 | УП1-3                     | 2   |                |
|        | 3    |      | 1.400-15 Вып.1 130-44   | МН124-3                   | 2   |                |
|        | 4    |      | 1.400-15 Вып.1 120-26   | МН109-3                   | 3   |                |
|        |      |      |                         | <u>Детали</u>             |     |                |
| Б4     | 5    |      | Б2-001                  | ФБЯ1 ГОСТ 5781-82*, L=280 | 16  | 0,06 кг        |
|        |      |      |                         | <u>Материалы</u>          |     |                |
|        |      |      |                         | Бетон класса В15, W4      | 0,3 | м <sup>3</sup> |

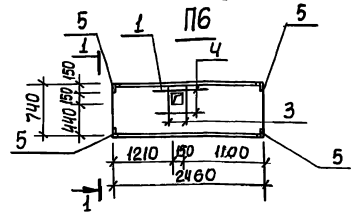
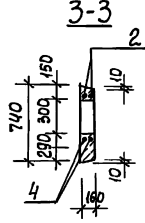
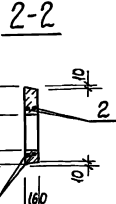
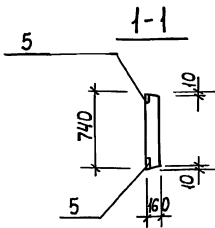
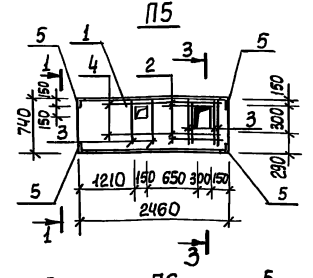
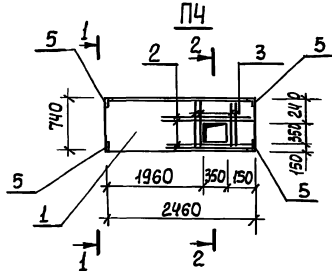
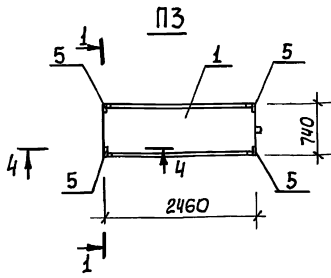
Защитный слой бетона для рабочей арматуры 20мм

ТП 902-1-107.87 - КЖИИ-Б2

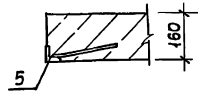
| Имя отб. | Имя ко | Подпись | Дата | Привязан | Балка перекрытия Б2 | Стадия | Масса  | Масштаб |
|----------|--------|---------|------|----------|---------------------|--------|--------|---------|
|          |        |         |      |          |                     | Р      | 750    | 1:50    |
|          |        |         |      |          |                     | Лист   | Листов |         |

Копия в архиве

Инд. № подл. Подпись и дата. Взам. инв. №



| Обозначение          | Наименование | Марка |
|----------------------|--------------|-------|
| ТП902-1-107.87-КЖИП3 | П21g-55-1    | П3    |
| -01                  | П21g-55-2    | П4    |
| -02                  | П21g-55-3    | П5    |
| -03                  | П21g-55-4    | П6    |



Привязан  
Инд. №

| ТП 902-1-107.87-КЖИП3-СБ  |       |         |
|---------------------------|-------|---------|
| Сталь                     | Масса | Масштаб |
| Р                         | 730   | 1:50    |
| Лист 1                    |       |         |
| Листов 1                  |       |         |
| Госстрой СССР             |       |         |
| Сов.вост.науч.-иссл.центр |       |         |
| Воскресенск               |       |         |
| Водоканалпроект           |       |         |
| Формат А3                 |       |         |

Инд. № подл. Подпись и дата. Взам. инв. №

| Инд. № | Обозначение | Наименование             | Документация           | Кол. на элемент | ТП 902-1-107.87-КЖИП3 |
|--------|-------------|--------------------------|------------------------|-----------------|-----------------------|
| П3     | П3-001      | ф14ш ГОСТ 101-82* Б-1000 | Технические требования | 1               | 1,89 кг               |
| П4     | -01         | ф14ш ГОСТ 101-82* Б-730  | Сборочный чертеж       | 8               | 0,88 кг               |
| П5     | -02         | ф14ш ГОСТ 101-82* Б-1200 | Сборочный чертеж       | 4               | 1,45 кг               |
| П6     | -03         | ф14ш ГОСТ 101-82* Б-1200 | Сборочный чертеж       | 4               | 1,45 кг               |
| П3     | П3-001      | ф14ш ГОСТ 101-82* Б-1000 | Технические требования | 1               | 1,89 кг               |
| П4     | -01         | ф14ш ГОСТ 101-82* Б-730  | Сборочный чертеж       | 8               | 0,88 кг               |
| П5     | -02         | ф14ш ГОСТ 101-82* Б-1200 | Сборочный чертеж       | 4               | 1,45 кг               |
| П6     | -03         | ф14ш ГОСТ 101-82* Б-1200 | Сборочный чертеж       | 4               | 1,45 кг               |

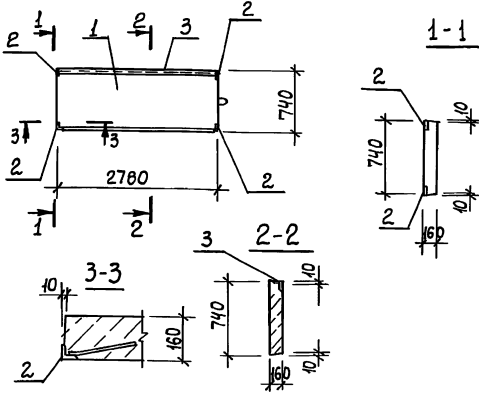
Инд. № подл. Подпись и дата. Взам. инв. №

| Марка элемента | Узелия арматурные |       | Узелия закладные |               |       | Общий расход |
|----------------|-------------------|-------|------------------|---------------|-------|--------------|
|                | Арматура класса   | Всего | Арматура класса  | Горбат. марки | Всего |              |
|                | А-III             |       | А-III            | Вез. кл. 2    |       |              |
| П3             | φ14               |       | 0,8              | 0,8           | 1,6   | 2,4          |
| П4             |                   | 20,56 | 0,8              | 0,8           | 1,6   | 2,4          |
| П5             |                   | 29,88 | 0,8              | 0,8           | 1,6   | 2,4          |
| П6             |                   | 9,32  | 0,8              | 0,8           | 1,6   | 2,4          |
|                |                   | 9,32  | 0,8              | 0,8           | 1,6   | 2,4          |

Привязан  
Инд. №

| ТП 902-1-107.87-КЖИП3-ВМС |      |        |
|---------------------------|------|--------|
| Сталь                     | Лист | Листов |
| Р                         |      | 1      |
| Лист 1                    |      |        |
| Листов 1                  |      |        |
| Госстрой СССР             |      |        |
| Сов.вост.науч.-иссл.центр |      |        |
| Воскресенск               |      |        |
| Водоканалпроект           |      |        |
| Формат А4                 |      |        |

Копировать, Сушолова  
Формат А4



| Формат | Зона | Пол. | Обозначение              | Наименование             | Кол.    | Примечание |
|--------|------|------|--------------------------|--------------------------|---------|------------|
|        |      |      |                          | Документация             |         |            |
| А3     |      |      | ТП902-1-107.87-КЖЩ-ТТ    | Технические требования   |         |            |
|        |      |      |                          | Сборочные единицы        |         |            |
|        |      |      | 3.006.1-2/82-1-2-1.0-084 | П23г-3Б                  | 1       |            |
| 2      |      |      | 1.400-15.81.540-02       | Изделие закладное МН 543 | 4       |            |
| 3      |      |      | 1.400-15.ВЛ. 540-09      | МН 546                   | 1/2/276 |            |

Остальное см. П23г-3Б серия 3.006.1-2/82 вып. 1-2

Ведомость расхода стали на дополнительные закладные изделия, кг

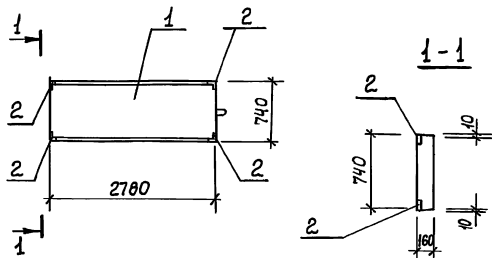
| Марка элемента | Изделия закладные     |               |                       |       | Общий расход |
|----------------|-----------------------|---------------|-----------------------|-------|--------------|
|                | Арматура класса А-III |               | Прокат марки Вст3 кл2 |       |              |
|                | ГОСТ 5781-82*         | ГОСТ 8509-72* | Вес                   | Всего |              |
| ПВ             | 1,9                   | 4,9           | 12,2                  | 12,2  | 14,1         |

| Обозначение           | Наименование | Марка |
|-----------------------|--------------|-------|
| ТП902-1-107.87-КЖЩ-ПВ | П23г-3Б-2    | ПВ    |

|  |  | -ТП902-1-107.87-КЖЩ-ПВ |  | Старая  | Масса    | Масштаб |
|--|--|------------------------|--|---|----------|---------|
|  |  | Плита перекрытия ПВ    |  | Р   | 820      | 1:50    |
|  |  |                        |  | Лист  | Листов 1 |         |
|  |  |                        |  | Госстрой СССР<br>Специальное конструкторское бюро<br>Водоканалпроект<br>Формат А3 |          |         |

Привязан

Циф. №



| Формат | Зона | Пол. | Обозначение              | Наименование           | Кол. | Примечание |
|--------|------|------|--------------------------|------------------------|------|------------|
|        |      |      |                          | Документация           |      |            |
| А3     |      |      | ТП902-1-107.87-КЖЩ-ТТ    | Технические требования |      |            |
|        |      |      |                          | Сборочные единицы      |      |            |
| 1      |      |      | 3.006.1-2/82-1-2-1.0-084 | П23г-3Б                | 1    |            |
| 2      |      |      | 1.400-15.81.540-02       | МН 541                 | 4    |            |

Остальное см. П23г-3Б серия 3.006.1-2/82 вып. 1-2

| Обозначение           | Наименование | Марка |
|-----------------------|--------------|-------|
| ТП902-1-107.87-КЖЩ-ПТ | П23г-3Б-1    | ПТ    |

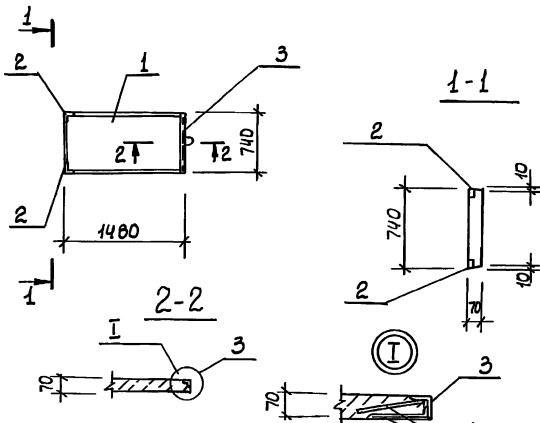
Ведомость расхода стали на дополнительные закладные изделия, кг

| Марка элемента | Изделия закладные     |               |                       |       | Общий расход |
|----------------|-----------------------|---------------|-----------------------|-------|--------------|
|                | Арматура класса А-III |               | Прокат марки Вст3 кл2 |       |              |
|                | ГОСТ 5781-82*         | ГОСТ 8509-72* | Вес                   | Всего |              |
| ПТ             | 0,8                   | 0,8           | 4,6                   | 4,6   | 2,4          |

|  |  | ТП 902-1-107.87-КЖЩ-ПТ |  | Старая  | Масса    | Масштаб |
|--|--|------------------------|--|---|----------|---------|
|  |  | Плита перекрытия ПТ    |  | Р   | 820      | 1:50    |
|  |  |                        |  | Лист  | Листов 1 |         |
|  |  |                        |  | Госстрой СССР<br>Специальное конструкторское бюро<br>Водоканалпроект<br>Формат А3 |          |         |

Привязан

Циф. №



| Формат | Этаж | Поз. | Обозначение              | Наименование           | Кол. | Примечание |
|--------|------|------|--------------------------|------------------------|------|------------|
|        |      |      |                          | Документация           |      |            |
| И      |      |      | ТП902-1-107.87-КЖЦ-ПТ    | Технические требования |      |            |
|        |      |      |                          | Сборочные единицы      |      |            |
|        |      | 1    | 3.006.1-2/82.1-2-1.0-040 | Плита П10г-5б          | 1    |            |
|        |      | 2    | 1.400-15.81.540-02       | МН541                  | 2    |            |
|        |      | 3    | 1.400-15.81.520-07       | МН536                  | 2    | ИМ 474     |

Арматуру закладного элемента отогнуть по месту

Остальное см. П10г-5б серия 3.006.1-2/82 Вып.1-2

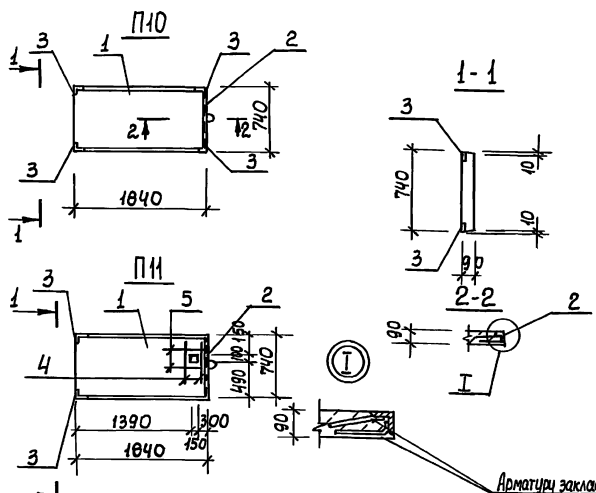
| Обозначение           | Наименование | Марка |
|-----------------------|--------------|-------|
| ТП902-1-107.87-КЖЦ-П9 | П10г-5б-1    | П9    |

Ведомость расхода стали на дополнительные закладные изделия, кг

| Марка элемента | Изделия закладные     |       |                       |       |       | Общий расход |
|----------------|-----------------------|-------|-----------------------|-------|-------|--------------|
|                | Арматура класса А-III |       | Прокат марки ВстЗ кп2 |       | Всего |              |
|                | ГОСТ 5781-82*         | Итого | ГОСТ 8509-72*         | Итого |       |              |
| П9             | 1,44                  | 1,44  | 0,8                   | 5,1   | 5,9   | 7,34         |

Привязки

| ТП902-1-107.87-КЖЦ-П9 |  |  | Старая               | Масса  | Масштаб |
|-----------------------|--|--|----------------------|--------|---------|
| Плита перекрытия П9   |  |  | Р                    | 190    | 1:50    |
|                       |  |  | Лист                 | Листов |         |
|                       |  |  | Трестроизспр         |        |         |
|                       |  |  | Создано в ЦНИИпроект |        |         |
|                       |  |  | Водоканалпроект      |        |         |
|                       |  |  | Формат А3            |        |         |



Спецификация П10, П11

| Формат | Этаж | Поз. | Обозначение                       | Наименование            | Кол. | Примечание |
|--------|------|------|-----------------------------------|-------------------------|------|------------|
|        |      |      |                                   | П10, П11                |      |            |
|        |      |      |                                   | Документация            |      |            |
| И      |      |      | ТП902-1-107.87-КЖЦ-ПТ             | Технические требования  |      |            |
|        |      |      |                                   | Сборочные единицы       |      |            |
|        |      | 1    | 3.006.1-2/82.1-2-1.0-050          | Плита П14г-3б           | 1    |            |
|        |      | 2    | 1.400-15.81.520-07                | МН536                   | 2    |            |
|        |      | 3    | 1.400-15.81.540-02                | МН541                   | 2    |            |
|        |      |      | Переменные данные для исполнения: |                         |      |            |
|        |      |      |                                   | П11                     |      |            |
|        |      |      |                                   | Детали                  |      |            |
| Б4     |      | 4    | П10-001                           | Ф14хГОСТ5781-82*, L=730 | 4    | 0,9кг      |
| Б1     |      | 5    | -01                               | L=1200                  | 4    | 1,45кг     |

Арматуру закладного элемента отогнуть по месту

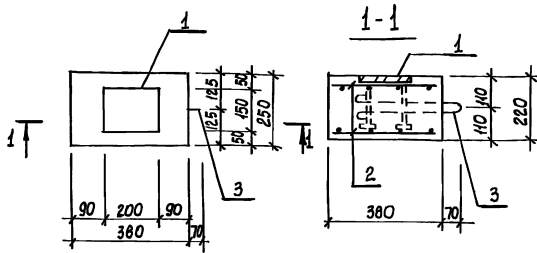
| Обозначение          | Наименование | Марка |
|----------------------|--------------|-------|
| 902-1-107.87-КЖЦ-П10 | П14г-3б-1    | П10   |
| 902-1-107.87-КЖЦ-П10 | П14г-3б-2    | П11   |

Ведомость расхода стали на дополнительное армирование, кг

| Марка элемента | Изделия закладные     |       |                       |       |       | Общий расход |       |
|----------------|-----------------------|-------|-----------------------|-------|-------|--------------|-------|
|                | Арматура класса А-III |       | Прокат марки ВстЗ кп2 |       | Всего |              |       |
|                | ГОСТ 5781-82*         | Итого | ГОСТ 8509-72*         | Итого |       |              |       |
| П10            | 1,44                  | 1,44  | 0,8                   | 5,1   | 5,9   | 7,34         |       |
| П11            | 1,44                  | 9,4   | 10,8                  | 0,8   | 5,1   | 5,9          | 16,74 |

Привязки

| ТП902-1-107.87-КЖЦ-П10        |  |  | Старая               | Масса  | Масштаб |
|-------------------------------|--|--|----------------------|--------|---------|
| Плита перекрытия П (П10, П11) |  |  | Р                    | 310    | 1:50    |
|                               |  |  | Лист                 | Листов |         |
|                               |  |  | Трестроизспр         |        |         |
|                               |  |  | Создано в ЦНИИпроект |        |         |
|                               |  |  | Водоканалпроект      |        |         |
|                               |  |  | Формат А3            |        |         |



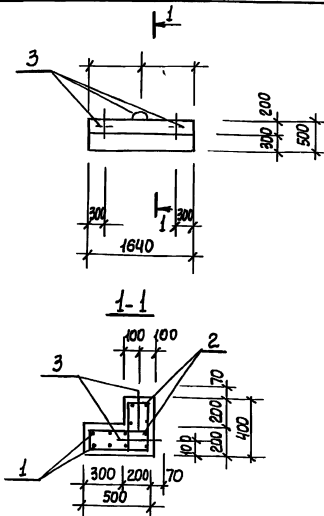
Ведомость расхода стали на один элемент, кг

| Марка элемента | Изделия арматурные  |              |         | Изделия закладные      |              |       | Всего |
|----------------|---------------------|--------------|---------|------------------------|--------------|-------|-------|
|                | Арматура класса А-І |              |         | Прокат марки Ст 3 кл 2 |              |       |       |
|                | ГОСТ 5781-82*       | ГОСТ 109-76* | Итого   | ГОСТ 109-76*           | ГОСТ 109-76* | Итого |       |
| ОП1            | φ6 φ8               | φ8 φ10       | Итого   | φ12                    | φ12          | Итого | Всего |
|                | 0,88 0,3            | 1,18         | 1,9 0,8 | 1,3                    | 4,0          | 5,16  |       |

| Формат                   | Зона | Пол. | Обозначение              | Наименование            | Кол. | Примечание |
|--------------------------|------|------|--------------------------|-------------------------|------|------------|
| А3                       |      |      | 902-1-107.87 -КЖЦ-ТТ     | Технические требования  |      |            |
| <u>Сборочные единицы</u> |      |      |                          |                         |      |            |
| А4                       | 1    |      | 1.400 - 15 вып. 1-120-59 | Изделие закладное ПИМ-6 | 1    |            |
| А4                       | 2    |      | 902-1-107.87-КЖЦ-С1      | Сетка арматурная С1     | 2    |            |
| А4                       | 3    |      | -ПС1                     | Петля строповочная ПС1  | 1    |            |
| <u>Материалы</u>         |      |      |                          |                         |      |            |
|                          |      |      |                          | Бетон класса В15        | 0,02 | м³         |

Привязан

| Инв. № подл.              |        | Подпись и дата |        | Взам. инв. №        |        |
|---------------------------|--------|----------------|--------|---------------------|--------|
| И.И.И.                    | И.И.И. | И.И.И.         | И.И.И. | И.И.И.              | И.И.И. |
| Т.П. 902-1-107.87-КЖЦ-ОП1 |        |                |        | Опорная подушка ОП1 |        |
| Привязан                  |        |                |        | Лист 1              |        |
|                           |        |                |        | Листов 1            |        |
|                           |        |                |        | Составитель: И.И.И. |        |
|                           |        |                |        | Проверил: И.И.И.    |        |
|                           |        |                |        | Водоканал проект    |        |
|                           |        |                |        | Формат А3           |        |



Ведомость расхода стали на элемент, кг

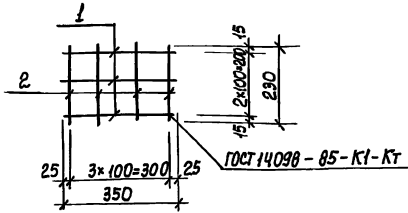
| Марка элемента | Изделия арматурные  |               |       | Общий расход |
|----------------|---------------------|---------------|-------|--------------|
|                | Арматура класса А-І |               |       |              |
|                | ГОСТ 5781-82*       | ГОСТ 5781-82* | Итого |              |
| ОБ1            | φ8 φ10              | φ8 φ10        | Итого | Всего        |
|                | 1,62                | 1,62          | 1,62  | 1,62         |

| Формат                   | Зона | Пол. | Обозначение         | Наименование           | Кол. | Примечание |
|--------------------------|------|------|---------------------|------------------------|------|------------|
| <u>Документация</u>      |      |      |                     |                        |      |            |
| А3                       |      |      | 902-1-107.87-КЖЦ-ТТ | Технические требования |      |            |
| <u>Сборочные единицы</u> |      |      |                     |                        |      |            |
| А4                       | 1    |      | -С4                 | С4                     | 1    |            |
| А4                       | 2    |      | -С4                 | С5                     | 1    |            |
| А4                       | 3    |      | -ПС2                | Петля строповочная ПС2 | 3    | 0,54кг     |
| <u>Материалы</u>         |      |      |                     |                        |      |            |
|                          |      |      |                     | Бетон класса В25       | 0,02 | м³         |

Защитный слой бетона для рабочей арматуры принят 20мм.

Привязан

| Инв. № подл.              |        | Подпись и дата |        | Взам. инв. №        |        |
|---------------------------|--------|----------------|--------|---------------------|--------|
| И.И.И.                    | И.И.И. | И.И.И.         | И.И.И. | И.И.И.              | И.И.И. |
| Т.П. 902-1-107.87-КЖЦ-ОБ1 |        |                |        | Опорный блок -ОБ1   |        |
| Привязан                  |        |                |        | Лист 1              |        |
|                           |        |                |        | Листов 1            |        |
|                           |        |                |        | Составитель: И.И.И. |        |
|                           |        |                |        | Проверил: И.И.И.    |        |
|                           |        |                |        | Водоканал проект    |        |
|                           |        |                |        | Формат А3           |        |



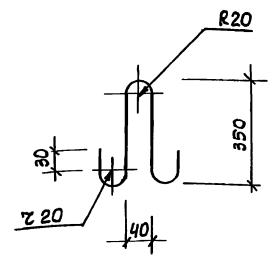
| Формат        | Лист | Обозначение         | Наименование             | Кол. | Примечание |
|---------------|------|---------------------|--------------------------|------|------------|
| А4            |      | 902-1-107.07-КЖИ-ТТ | Документация             |      |            |
|               |      |                     | Технические требования   |      |            |
| <b>Детали</b> |      |                     |                          |      |            |
| Б4            | 1    | -С1-001             | ФБА ГОСТ 5781-82*, l=350 | 3    | 0,08 кг    |
| Б4            | 2    | -01                 | l=230                    | 4    | 0,05 кг    |

Привязан

Инв. №

ТП 902-1-107.07-КЖИ-С1

|               |                       |                    |                   |                    |               |                    |                     |  |        |         |
|---------------|-----------------------|--------------------|-------------------|--------------------|---------------|--------------------|---------------------|--|--------|---------|
| Исполн. Шейко | Н. контр. Соколовский | Гл. спец. Власенко | Инж. гр. Мазалова | Вед. инж. Возианов | Инж. Корнюкин | Ст. инж. Шильмовер | Сетка арматурная С1 | Статья   | Масса  | Масштаб |
|               |                       |                    |                   |                    |               |                    |                     | Р  | 0,44   | -       |
|               |                       |                    |                   |                    |               |                    |                     | Лист   | Листов |         |
|               |                       |                    |                   |                    |               |                    |                     | Госстрой СССР<br>Совхозоборудованиепроект<br>Водоканалпроект<br>Ворожобнапроект<br>Формат А4 |        |         |



| Формат        | Лист | Обозначение          | Наименование             | Кол. | Примечание |
|---------------|------|----------------------|--------------------------|------|------------|
| А4            |      | 902-1-107.07-КЖИ-ПС1 | Документация             |      |            |
|               |      |                      | Технические требования   |      |            |
| <b>Детали</b> |      |                      |                          |      |            |
| Б4            | 1    | -С1-001              | ФБА ГОСТ 5781-82*, l=350 | 3    | 0,08 кг    |
| Б4            | 2    | -01                  | l=230                    | 4    | 0,05 кг    |

Привязан

Инв. №

ТП 902-1-107.07-КЖИ-ПС1

|               |                       |                    |                   |                    |               |                    |                        |  |        |         |
|---------------|-----------------------|--------------------|-------------------|--------------------|---------------|--------------------|------------------------|--|--------|---------|
| Исполн. Шейко | Н. контр. Соколовский | Гл. спец. Власенко | Инж. гр. Мазалова | Вед. инж. Возианов | Инж. Корнюкин | Ст. инж. Шильмовер | Петля строповочная ПС1 | Статья   | Масса  | Масштаб |
|               |                       |                    |                   |                    |               |                    |                        | Р  | 0,10   | -       |
|               |                       |                    |                   |                    |               |                    |                        | Лист   | Листов |         |
|               |                       |                    |                   |                    |               |                    |                        | Госстрой СССР<br>Совхозоборудованиепроект<br>Водоканалпроект<br>Ворожобнапроект<br>Формат А4 |        |         |

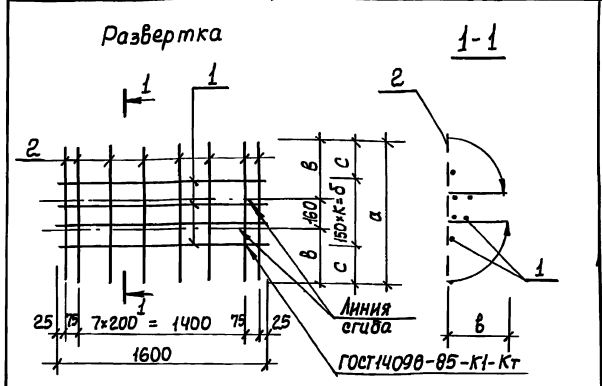
| Формат        | Лист | Обозначение         | Наименование           | Кол. | Примечание |
|---------------|------|---------------------|------------------------|------|------------|
| А4            |      | 902-1-107.07-КЖИ-ТТ | Документация           |      |            |
|               |      |                     | Технические требования |      |            |
| <b>Детали</b> |      |                     |                        |      |            |
| Б4            | 1    | -С4-001             | ФБА ГОСТ 5781-82*      | 8    | 0,67 кг    |
| Б4            | 2    | -01                 | l=100                  | 10   | 0,44 кг    |
|               |      | -02                 | l=900                  | 10   | 0,96 кг    |

Привязан

Инв. №

ТП 902-1-107.07-КЖИ-С4

|               |                       |                    |                   |                    |               |                    |                             |  |           |         |
|---------------|-----------------------|--------------------|-------------------|--------------------|---------------|--------------------|-----------------------------|--|-----------|---------|
| Исполн. Шейко | Н. контр. Соколовский | Гл. спец. Власенко | Инж. гр. Мазалова | Вед. инж. Возианов | Инж. Корнюкин | Ст. инж. Шильмовер | Сетка арматурная С (С4, С5) | Статья   | Масса     | Масштаб |
|               |                       |                    |                   |                    |               |                    |                             | Р  | см. табл. | -       |
|               |                       |                    |                   |                    |               |                    |                             | Лист   | Листов    |         |
|               |                       |                    |                   |                    |               |                    |                             | Госстрой СССР<br>Совхозоборудованиепроект<br>Водоканалпроект<br>Ворожобнапроект<br>Формат А4 |           |         |



| Обозначение         | Марка изделия | Размеры, мм |     |     |      |   | Масса кг |
|---------------------|---------------|-------------|-----|-----|------|---|----------|
|                     |               | a           | b   | c   | б    | к |          |
| 902-1-107.07-КЖИ-С4 | С4            | 1100        | 470 | 25  | 1050 | 7 | 9,0      |
| -С4-01              | С5            | 900         | 370 | 225 | 450  | 3 | 6,3      |

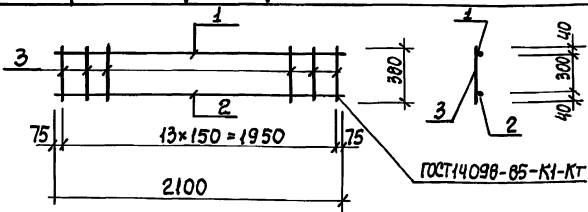
Привязан

Инв. №

ТП 902-1-107.07-КЖИ-С4 С5

|               |                       |                    |                   |                    |               |                    |                             |  |        |           |         |
|---------------|-----------------------|--------------------|-------------------|--------------------|---------------|--------------------|-----------------------------|--|--------|-----------|---------|
| Исполн. Шейко | Н. контр. Соколовский | Гл. спец. Власенко | Инж. гр. Мазалова | Вед. инж. Возианов | Инж. Корнюкин | Ст. инж. Шильмовер | Сетка арматурная С (С4, С5) | Сборочный чертеж   | Статья | Масса     | Масштаб |
|               |                       |                    |                   |                    |               |                    |                             |  | Р      | см. табл. | -       |
|               |                       |                    |                   |                    |               |                    |                             | Лист   | Листов |           |         |
|               |                       |                    |                   |                    |               |                    |                             | Госстрой СССР<br>Совхозоборудованиепроект<br>Водоканалпроект<br>Ворожобнапроект<br>Формат А4 |        |           |         |

Ив.№ подл. Подпись и дата. Взам.инв.№



| Формат | Взам. инв. № | Обозначение            | Наименование                  | Кол. | Примечание |
|--------|--------------|------------------------|-------------------------------|------|------------|
|        |              |                        | <u>Документация</u>           |      |            |
| A3     |              | ТП 902-1-107.87-КЖЦ-КТ | Технические требования        |      |            |
|        |              |                        | <u>Детали</u>                 |      |            |
| B4     | 1            | -КР1-001               | Ф10АIII ГОСТ 5781-82*, L=2100 | 1    | 1,3 кг     |
| B4     | 2            |                        |                               |      |            |
| B4     | 3            | -002                   | Ф6АI ГОСТ 5781-82*, L=380     | 14   | 0,06 кг    |

Привязан

|  |  |  |
|--|--|--|
|  |  |  |
|  |  |  |
|  |  |  |

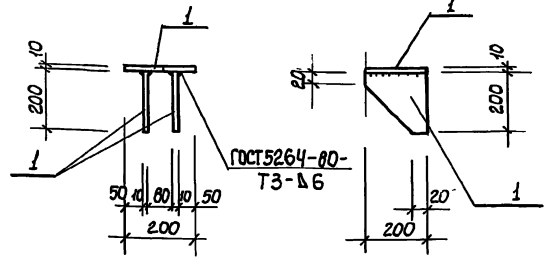
Ив.№

ТП 902-1-107.87-КЖЦ-КР1

|           |           |  |   |
|-----------|-----------|--|---|
| Нач. отд. | Шейко     |  | <b>Каркас плоский КР1</b><br>Стация   Масса   Масштаб<br>Р   570   -<br>Лист   Листов   1<br>ГОСТ 21538-88<br>Словообразовательный проект<br>Водоканалпроект<br>формат А4 |
| Н.контр.  | Скопелева |  |   |
| П.спец.   | Власенко  |  |   |
| Рук.гр.   | Мазалова  |  |   |
| Вед.инж.  | Возанов   |  |   |
| Инж.      | Корнякин  |  |   |
| Ст.инж.   | Шильмов   |  |   |

Ив.№ подл. Подпись и дата. Взам.инв.№

Типовой проект 902-1-107.87 Альбом III



| Формат | Взам. инв. № | Обозначение            | Наименование  | Кол. | Примечание |
|--------|--------------|------------------------|---|------|------------|
|        |              |                        | <u>Документация</u>   |      |            |
| A3     |              | ТП 902-1-107.87-КЖЦ-КТ | Технические требования  |      |            |
|        |              |                        | <u>Детали</u>   |      |            |
| B4     | 1            | -МС3-001               | По-Б-2-10x200 ГОСТ 10876*<br>ло-са Ветэ кп2 ГОСТ 535-79*<br>L=200 | 3    | 3,14 кг    |

Привязан

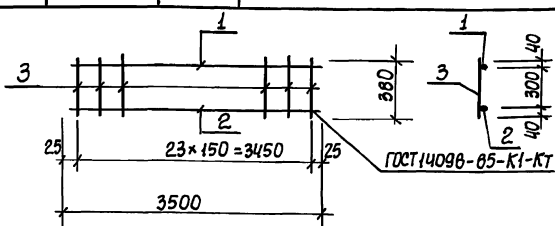
|  |  |  |
|--|--|--|
|  |  |  |
|  |  |  |
|  |  |  |

Ив.№

ТП 902-1-107.87-КЖЦ-МС3

|           |           |  |  |
|-----------|-----------|--|--|
| Нач. отд. | Шейко     |  | <b>Узел соединительное МС3</b><br>Стация   Масса   Масштаб<br>Р   942   -<br>Лист   Листов   1<br>ГОСТ 21538-88<br>Словообразовательный проект<br>Водоканалпроект<br>формат А4 |
| Н.контр.  | Скопелева |  |  |
| П.спец.   | Власенко  |  |  |
| Рук.гр.   | Мазалова  |  |  |
| Вед.инж.  | Возанов   |  |  |
| Инж.      | Корнякин  |  |  |
| Ст.инж.   | Шильмов   |  |  |

Ив.№ подл. Подпись и дата. Взам.инв.№



| Формат | Взам. инв. № | Обозначение            | Наименование                  | Кол. | Примечание |
|--------|--------------|------------------------|-------------------------------|------|------------|
|        |              |                        | <u>Документация</u>           |      |            |
| A3     |              | ТП 902-1-107.87-КЖЦ-КТ | Технические требования        |      |            |
|        |              |                        | <u>Детали</u>                 |      |            |
| B4     | 1            | -КР2-001               | Ф10АIII ГОСТ 5781-82*, L=3500 | 1    | 2,2 кг     |
| B4     | 2            | -002                   | Ф16АIII ГОСТ 5781-82*, L=3500 | 1    | 5,6 кг     |
| B4     | 3            | -003                   | Ф6АI ГОСТ 5781-82*, L=380     | 24   | 0,06 кг    |

Привязан

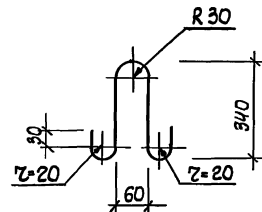
|  |  |  |
|--|--|--|
|  |  |  |
|  |  |  |
|  |  |  |

Ив.№

ТП 902-1-107.87-КЖЦ-КР2

|           |           |  |  |
|-----------|-----------|--|--|
| Нач. отд. | Шейко     |  | <b>Каркас плоский КР2</b><br>Стация   Масса   Масштаб<br>Р   97   -<br>Лист   Листов   1<br>ГОСТ 21538-88<br>Словообразовательный проект<br>Водоканалпроект<br>формат А4 |
| Н.контр.  | Скопелева |  |  |
| П.спец.   | Власенко  |  |  |
| Рук.гр.   | Мазалова  |  |  |
| Вед.инж.  | Возанов   |  |  |
| Инж.      | Корнякин  |  |  |
| Ст.инж.   | Шильмов   |  |  |

Ив.№ подл. Подпись и дата. Взам.инв.№



| Формат | Взам. инв. № | Обозначение            | Наименование                  | Кол. | Примечание |
|--------|--------------|------------------------|-------------------------------|------|------------|
|        |              |                        | <u>Документация</u>           |      |            |
| A3     |              | ТП 902-1-107.87-КЖЦ-КТ | Технические требования        |      |            |
|        |              |                        | <u>Детали</u>                 |      |            |
| B4     | 1            | -КР2-001               | Ф10АIII ГОСТ 5781-82*, L=3500 | 1    | 2,2 кг     |
| B4     | 2            | -002                   | Ф16АIII ГОСТ 5781-82*, L=3500 | 1    | 5,6 кг     |
| B4     | 3            | -003                   | Ф6АI ГОСТ 5781-82*, L=380     | 24   | 0,06 кг    |

Привязан

|  |  |  |
|--|--|--|
|  |  |  |
|  |  |  |
|  |  |  |

Ив.№

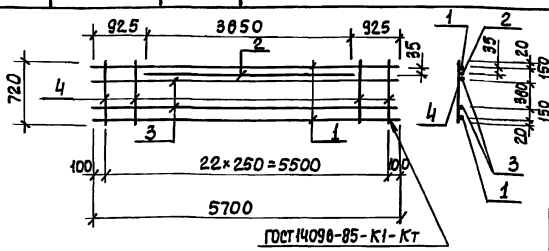
ТП 902-1-107.87-КЖЦ-ПС2

|           |           |  |   |
|-----------|-----------|--|---|
| Нач. отд. | Шейко     |  | <b>Петля строповочная ПС2</b><br>Стация   Масса   Масштаб<br>Р   919   -<br>Лист   Листов   1<br>ГОСТ 21538-88<br>Словообразовательный проект<br>Водоканалпроект<br>формат А4 |
| Н.контр.  | Скопелева |  |   |
| П.спец.   | Власенко  |  |   |
| Рук.гр.   | Мазалова  |  |   |
| Вед.инж.  | Возанов   |  |   |
| Инж.      | Корнякин  |  |   |
| Ст.инж.   | Шильмов   |  |   |

Калинов Калашова



Инд. № подл. Подпись и дата. Взам инв. №



ГОСТ 14098-85-К1-Кт

| Формат | Зона | Пов. | Обозначение          | Наименование                  | Кол. | Примечание |
|--------|------|------|----------------------|-------------------------------|------|------------|
|        |      |      |                      | <u>Документация</u>           |      |            |
| A3     |      |      | ТП902-1-107.87-КЖЦТТ | Технические требования        |      |            |
|        |      |      |                      | <u>Детали</u>                 |      |            |
| B4     | 1    |      | -КР3-001             | Ф12АIII ГОСТ 5781-82*, L=5700 | 2    | 5,1 кг     |
| B4     | 2    |      | -002                 | Ф10АIII ГОСТ 5781-82*, L=3850 | 1    | 2,4 кг     |
| B4     | 3    |      | -003                 | Ф6АIII ГОСТ 5781-82*, L=720   | 2    | 2,3 кг     |
| B4     | 4    |      | -004                 | Ф6АIII ГОСТ 5781-82*, L=720   | 23   | 0,16 кг    |

Привязан

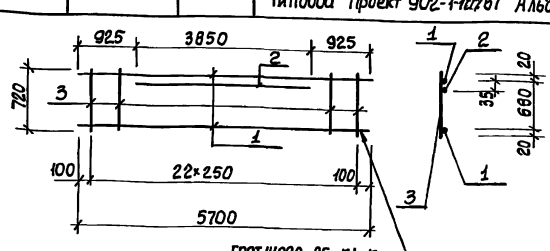
|        |  |
|--------|--|
| Инд. № |  |
|        |  |
|        |  |

ТП 902 - 1 - 107.87 - КЖЦ-КР3

| Нач. отд.          | И. контр. | Гл. спец. | Рук. гр. | Вед. инж. | Инж. | Ст. инж. | Шейко | Сокольская | Власенко | Мазалова | Возинков | Корнякин | Шильбер | Стадия  |          |   | Масса | Масштаб |
|--------------------|-----------|-----------|----------|-----------|------|----------|-------|------------|----------|----------|----------|----------|---------|---|----------|---|-------|---------|
|                    |           |           |          |           |      |          |       |            |          |          |          |          |         | Р   | 24,2     | — |       |         |
| Каркас плоский КР3 |           |           |          |           |      |          |       |            |          |          |          |          |         | Лист  | Листов 1 |   |       |         |
|                    |           |           |          |           |      |          |       |            |          |          |          |          |         | Госстрой СССР<br>Специальный проект<br>Жарко-Веква<br>Водоканалпроект |          |   |       |         |
|                    |           |           |          |           |      |          |       |            |          |          |          |          |         | Формат А4   |          |   |       |         |

Инд. № подл. Подпись и дата. Взам инв. №

Типовой проект 902-1-107.87 Альбом III



ГОСТ 14098-85-К1-Кт

| Формат | Зона | Пов. | Обозначение               | Наименование                  | Кол. | Примечание |
|--------|------|------|---------------------------|-------------------------------|------|------------|
|        |      |      |                           | <u>Документация</u>           |      |            |
| A3     |      |      | ТП 902 - 1 - 107.87-КЖЦТТ | Технические требования        |      |            |
|        |      |      |                           | <u>Детали</u>                 |      |            |
| B4     | 1    |      | -КР4-001                  | Ф12АIII ГОСТ 5781-82*, L=5700 | 2    | 5,1 кг     |
| B4     | 2    |      | -002                      | Ф10АIII ГОСТ 5781-82*, L=3850 | 1    | 2,4 кг     |
| B4     | 3    |      | -003                      | Ф6АIII ГОСТ 5781-82*, L=720   | 23   | 0,16 кг    |

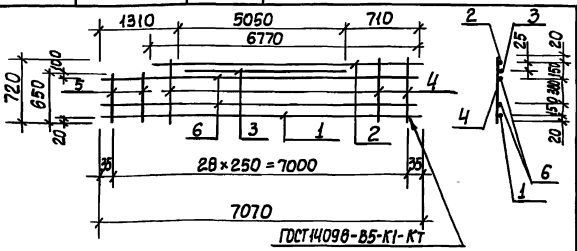
Привязан

|        |  |
|--------|--|
| Инд. № |  |
|        |  |
|        |  |

ТП 902-1-107.87 - КЖЦ-КР4

| Нач. отд.          | И. контр. | Гл. спец. | Рук. гр. | Вед. инж. | Инж. | Ст. инж. | Шейко | Сокольская | Власенко | Мазалова | Возинков | Корнякин | Шильбер | Стадия  |          |   | Масса | Масштаб |
|--------------------|-----------|-----------|----------|-----------|------|----------|-------|------------|----------|----------|----------|----------|---------|---|----------|---|-------|---------|
|                    |           |           |          |           |      |          |       |            |          |          |          |          |         | Р   | 19,6     | — |       |         |
| Каркас плоский КР4 |           |           |          |           |      |          |       |            |          |          |          |          |         | Лист  | Листов 1 |   |       |         |
|                    |           |           |          |           |      |          |       |            |          |          |          |          |         | Госстрой СССР<br>Специальный проект<br>Жарко-Веква<br>Водоканалпроект |          |   |       |         |
|                    |           |           |          |           |      |          |       |            |          |          |          |          |         | Формат А4   |          |   |       |         |

Инд. № подл. Подпись и дата. Взам инв. №



ГОСТ 14098-85-К1-Кт

| Формат | Зона | Пов. | Обозначение          | Наименование                  | Кол. | Примечание |
|--------|------|------|----------------------|-------------------------------|------|------------|
|        |      |      |                      | <u>Документация</u>           |      |            |
| A3     |      |      | ТП902-1-107.87-КЖЦТТ | Технические требования        |      |            |
|        |      |      |                      | <u>Детали</u>                 |      |            |
| B4     | 1    |      | -КР5-001             | Ф12АIII ГОСТ 5781-82*, L=7070 | 1    | 6,3 кг     |
| B4     | 2    |      | -01                  | L=6770                        | 1    | 5,9 кг     |
| B4     | 3    |      | -002                 | Ф10АIII ГОСТ 5781-82*, L=5050 | 1    | 3,1 кг     |
| B4     | 4    |      | -003                 | Ф6АIII ГОСТ 5781-82*, L=720   | 27   | 0,16 кг    |
| B4     | 5    |      | -01                  | L=650                         | 2    | 0,14 кг    |
| B4     | 6    |      | -004                 | Ф6АIII ГОСТ 5781-82*, L=7070  | 2    | 2,6 кг     |

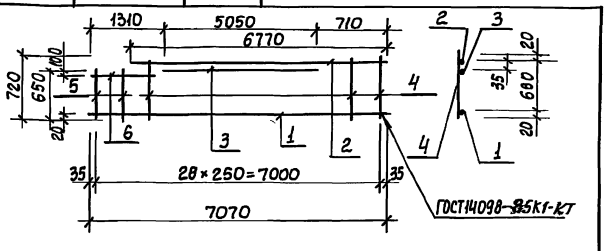
Привязан

|        |  |
|--------|--|
| Инд. № |  |
|        |  |
|        |  |

ТП 902-1-107.87 - КЖЦ-КР5

| Нач. отд.          | И. контр. | Гл. спец. | Рук. гр. | Вед. инж. | Инж. | Ст. инж. | Шейко | Сокольская | Власенко | Мазалова | Возинков | Корнякин | Шильбер | Стадия  |          |   | Масса | Масштаб |
|--------------------|-----------|-----------|----------|-----------|------|----------|-------|------------|----------|----------|----------|----------|---------|---|----------|---|-------|---------|
|                    |           |           |          |           |      |          |       |            |          |          |          |          |         | Р   | 29,7     | — |       |         |
| Каркас плоский КР5 |           |           |          |           |      |          |       |            |          |          |          |          |         | Лист  | Листов 1 |   |       |         |
|                    |           |           |          |           |      |          |       |            |          |          |          |          |         | Госстрой СССР<br>Специальный проект<br>Жарко-Веква<br>Водоканалпроект |          |   |       |         |
|                    |           |           |          |           |      |          |       |            |          |          |          |          |         | Формат А4   |          |   |       |         |

Инд. № подл. Подпись и дата. Взам инв. №



ГОСТ 14098-85-К1-Кт

| Формат | Зона | Пов. | Обозначение          | Наименование                  | Кол. | Примечание |
|--------|------|------|----------------------|-------------------------------|------|------------|
|        |      |      |                      | <u>Документация</u>           |      |            |
| A3     |      |      | ТП902-1-107.87-КЖЦТТ | Технические требования        |      |            |
|        |      |      |                      | <u>Детали</u>                 |      |            |
| B4     | 1    |      | -КР6-001             | Ф12АIII ГОСТ 5781-82*, L=7070 | 1    | 6,3 кг     |
| B4     | 2    |      | -01                  | L=6770                        | 1    | 5,9 кг     |
| B4     | 3    |      | -002                 | Ф10АIII ГОСТ 5781-82*, L=5050 | 1    | 3,1 кг     |
| B4     | 4    |      | -003                 | Ф6АIII ГОСТ 5781-82*, L=720   | 27   | 0,16 кг    |
| B4     | 5    |      | -01                  | L=650                         | 2    | 0,14 кг    |
| B4     | 6    |      | -004                 | Ф12АIII ГОСТ 5781-82*, L=570  | 1    | 0,5 кг     |

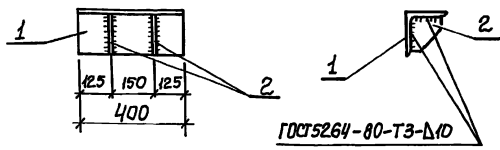
Привязан

|        |  |
|--------|--|
| Инд. № |  |
|        |  |
|        |  |

ТП 902-1-107.87-КЖЦ-КР6

| Нач. отд.          | И. контр. | Гл. спец. | Рук. гр. | Вед. инж. | Инж. | Ст. инж. | Шейко | Сокольская | Власенко | Мазалова | Возинков | Корнякин | Шильбер | Стадия  |          |   | Масса | Масштаб |
|--------------------|-----------|-----------|----------|-----------|------|----------|-------|------------|----------|----------|----------|----------|---------|---|----------|---|-------|---------|
|                    |           |           |          |           |      |          |       |            |          |          |          |          |         | Р   | 24,6     | — |       |         |
| Каркас плоский КР6 |           |           |          |           |      |          |       |            |          |          |          |          |         | Лист  | Листов 1 |   |       |         |
|                    |           |           |          |           |      |          |       |            |          |          |          |          |         | Госстрой СССР<br>Специальный проект<br>Жарко-Веква<br>Водоканалпроект |          |   |       |         |
|                    |           |           |          |           |      |          |       |            |          |          |          |          |         | Формат А4   |          |   |       |         |

Калина Клеимова



| Формат              | Зона | Лист | Обозначение           | Наименование  | Кол. | Примечание |
|---------------------|------|------|-----------------------|---|------|------------|
| <u>Документация</u> |      |      |                       |   |      |            |
| А3                  |      |      | ТП 902-1-107.07-КЖИТТ | Технические требования                                  |      |            |
| <u>Детали</u>       |      |      |                       |   |      |            |
| Б4                  | 1    |      | -МС1-001              | Уголок 200x200-М ГОСТ 8568-78*<br>Всзжкл 2 ГОСТ 535-79* | 1    | 14,8 кг    |
| Б4                  | 2    |      | -002                  | Полоса А 6x150 ГОСТ 103-76*<br>Всзжкл 2 ГОСТ 535-79*    | 2    | 4,77 кг    |

Привязан

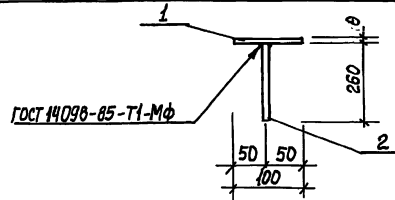
|  |  |  |
|--|--|--|
|  |  |  |
|  |  |  |
|  |  |  |

Инв. №

ТП 902-1-107.07-КЖИ-МС1

| Имя от.   | Шейко     | Лист                | Масса | Масштаб             |
|-----------|-----------|---------------------|-------|---------------------|
| И.контр.  | Савельева | Р                   | 18,3  | -                   |
| Гл. спец. | Власенко  | Лист                |       | Листов 1            |
| Рис. гр.  | Мазалова  | Рострой ссер        |       | Составитель проекта |
| Вед. инж. | Возина    | Составитель проекта |       | Водоканалпроект     |
| Инж.      | Корнякин  | Сектор              |       | Водоканалпроект     |
| Ст. инж.  | Шильмов   | Инж.                |       | Водоканалпроект     |

формат А4



| Формат              | Зона | Лист | Обозначение           | Наименование   | Кол. | Примечание |
|---------------------|------|------|-----------------------|--|------|------------|
| <u>Документация</u> |      |      |                       |  |      |            |
| А3                  |      |      | ТП 902-1-107.07-КЖИТТ | Технические требования                               |      |            |
| <u>Детали</u>       |      |      |                       |  |      |            |
| Б4                  | 1    |      | -МН1-001              | Полоса А 6x100 ГОСТ 103-76*<br>Всзжкл 2 ГОСТ 535-79* | 1    | 0,79 кг    |
| Б4                  | 2    |      | -002                  | Фланц ГОСТ 5781-82*, L=250                           | 1    | 0,2 кг     |

Привязан

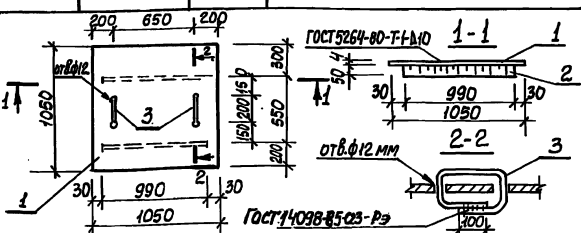
|  |  |  |
|--|--|--|
|  |  |  |
|  |  |  |
|  |  |  |

Инв. №

ТП 902-1-107.07-КЖИ-МС2

| Имя от.   | Шейко     | Лист                | Масса | Масштаб             |
|-----------|-----------|---------------------|-------|---------------------|
| И.контр.  | Савельева | Р                   | 4,0   | -                   |
| Гл. спец. | Власенко  | Лист                |       | Листов 1            |
| Рис. гр.  | Мазалова  | Рострой ссер        |       | Составитель проекта |
| Вед. инж. | Возина    | Составитель проекта |       | Водоканалпроект     |
| Инж.      | Корнякин  | Сектор              |       | Водоканалпроект     |
| Ст. инж.  | Шильмов   | Инж.                |       | Водоканалпроект     |

формат А4



| Формат              | Зона | Лист | Обозначение           | Наименование  | Кол. | Примечание |
|---------------------|------|------|-----------------------|---|------|------------|
| <u>Документация</u> |      |      |                       |   |      |            |
| А3                  |      |      | ТП 902-1-107.07-КЖИТТ | Технические требования                              |      |            |
| <u>Детали</u>       |      |      |                       |   |      |            |
| Б4                  | 1    |      | -Щ1-001               | Угол рам К 40x1050<br>Всзжкл 2 ГОСТ 8568-78*        | 1    | 36,7 кг    |
| Б4                  | 2    |      | -002                  | Полоса А 6x50 ГОСТ 103-76*<br>Всзжкл 2 ГОСТ 535-79* | 2    | 3,89 кг    |
| Б4                  |      |      | -003                  | Фланц ГОСТ 5781-82*, L=700                          | 2    | 0,49 кг    |

Привязан

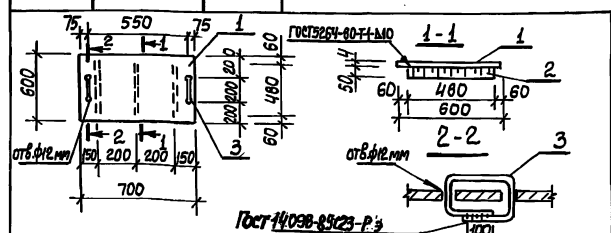
|  |  |  |
|--|--|--|
|  |  |  |
|  |  |  |
|  |  |  |

Инв. №

ТП 902-1-107.07-КЖИ-Щ1

| Имя от.   | Шейко     | Лист                | Масса | Масштаб             |
|-----------|-----------|---------------------|-------|---------------------|
| И.контр.  | Савельева | Р                   | 45,3  | -                   |
| Гл. спец. | Власенко  | Лист                |       | Листов 1            |
| Рис. гр.  | Мазалова  | Рострой ссер        |       | Составитель проекта |
| Вед. инж. | Возина    | Составитель проекта |       | Водоканалпроект     |
| Инж.      | Корнякин  | Сектор              |       | Водоканалпроект     |
| Ст. инж.  | Шильмов   | Инж.                |       | Водоканалпроект     |

формат А4



| Формат              | Зона | Лист | Обозначение           | Наименование  | Кол. | Примечание |
|---------------------|------|------|-----------------------|---|------|------------|
| <u>Документация</u> |      |      |                       |   |      |            |
| А3                  |      |      | ТП 902-1-107.07-КЖИТТ | Технические требования                              |      |            |
| <u>Детали</u>       |      |      |                       |   |      |            |
| Б4                  | 1    |      | -Щ2-001               | Угол рам К 40x600<br>Всзжкл 2 ГОСТ 8568-78*         | 1    | 15,0 кг    |
| Б4                  | 2    |      | -002                  | Полоса А 6x50 ГОСТ 103-76*<br>Всзжкл 2 ГОСТ 535-79* | 3    | 1,89 кг    |
| Б4                  | 3    |      | -003                  | Фланц ГОСТ 5781-82*, L=700                          | 2    | 0,49 кг    |

Привязан

|  |  |  |
|--|--|--|
|  |  |  |
|  |  |  |
|  |  |  |

Инв. №

ТП 902-1-107.07-КЖИ-Щ2

| Имя от.   | Шейко     | Лист                | Масса | Масштаб             |
|-----------|-----------|---------------------|-------|---------------------|
| И.контр.  | Савельева | Р                   | 20,66 | -                   |
| Гл. спец. | Власенко  | Лист                |       | Листов 1            |
| Рис. гр.  | Мазалова  | Рострой ссер        |       | Составитель проекта |
| Вед. инж. | Возина    | Составитель проекта |       | Водоканалпроект     |
| Инж.      | Корнякин  | Сектор              |       | Водоканалпроект     |
| Ст. инж.  | Шильмов   | Инж.                |       | Водоканалпроект     |

формат А4

Проб. 20.06.91 г. Сталинск  
Коп. Петрук

Шифр подл. и дата в заминив

ГОСТ 14098-85-К1-КТ

| Обозначение            | Марка | Размеры, мм |    | п | т   | Масса ед., кг |
|------------------------|-------|-------------|----|---|-----|---------------|
|                        |       | Л           | а  |   |     |               |
| 902-1-107.87-КНН.Ш-Кр7 | Кр7   | 1450        | 25 | 7 | —   | 3.22          |
| -01                    | Кр8   | 1820        | 35 | 8 | 150 | 4.04          |

Привязан

Шифр №

Тп 902-1-107.87-КНН.Ш-Кр7СБ

Каркас плоский  
Кр (Кр7-Кр8)  
Сборочный чертёж

| Исполн.              | Провер. | Подп. | Дата |
|----------------------|---------|-------|------|
| Нач. отд. Шейко      | подп.   |       |      |
| Н. контр. Сидельская | "       |       |      |
| П. спец. Власенко    | "       |       |      |
| Рук. гр. Мазалова    | "       |       |      |
| Ст. инж. Шильмов     | "       |       |      |
| Инжен. Нобгородцев   | "       |       |      |
| Вед. инж. Вязанов    | "       |       |      |

| Лист | Листов |
|------|--------|
| Р    | СМ.    |
| 1    | табл.  |

Регистр СС СР  
Согласован и принят  
Харьковский  
ВОДОКАНАЛПРОЕКТ

Типовой проект 902-1-107.87 Альбом Ш

| Форм. зона | Обозначение           | Наименование               | Кол. на элемент | Прим.   |
|------------|-----------------------|----------------------------|-----------------|---------|
| В3         | 902-1-107.87-КНН.Ш-1Т | Документация               | —               | 01      |
| В4         | -Кр СБ                | Техническое требование     | —               | —       |
| В4         | -Кр СБ                | Сборочный чертёж           | —               | —       |
| В4         | -Кр7-001              | Детали                     | —               | —       |
| В4         | -01                   | Ф12А-Ш ГОСТ 5781-82*       | 2               | 1, 2, 9 |
| В4         | -02                   | В=1450<br>В=1820           | 2               | 1, 6, 2 |
| В4         | -002                  | Ф12А-1 ГОСТ 5781-82* В=300 | 8               | 0, 0, 8 |

Кр7  
Кр8

Тп 902-1-107.87-КНН.Ш-Кр7  
Каркас плоский  
Кр (Кр7-Кр8)

| Лист | Листов |
|------|--------|
| Р    | СМ.    |
| 1    | табл.  |

Регистр СС СР  
Согласован и принят  
Харьковский  
ВОДОКАНАЛПРОЕКТ

Тп 902-1-107.87-КНН.Ш-МС4

Изделие соединительное  
МС4

| Исполн.              | Провер. | Подп. | Дата |
|----------------------|---------|-------|------|
| Нач. отд. Шейко      | подп.   |       |      |
| Н. контр. Сидельская | "       |       |      |
| П. спец. Власенко    | "       |       |      |
| Рук. гр. Мазалова    | "       |       |      |
| Ст. инж. Шильмов     | "       |       |      |
| Инжен. Нобгородцев   | "       |       |      |
| Вед. инж. Вязанов    | "       |       |      |

| Лист | Листов |
|------|--------|
| Р    | 0,31   |
| 1    | —      |

Регистр СС СР  
Согласован и принят  
Харьковский  
ВОДОКАНАЛПРОЕКТ

Тп 902-1-107.87-КНН.Ш-МН1

Изделие закладное  
МН1

| Исполн.              | Провер. | Подп. | Дата |
|----------------------|---------|-------|------|
| Нач. отд. Шейко      | подп.   |       |      |
| Н. контр. Сидельская | "       |       |      |
| П. спец. Власенко    | "       |       |      |
| Рук. гр. Мазалова    | "       |       |      |
| Ст. инж. Шильмов     | "       |       |      |
| Инжен. Нобгородцев   | "       |       |      |
| Вед. инж. Вязанов    | "       |       |      |

| Лист | Листов |
|------|--------|
| Р    | 0,46   |
| 1    | —      |

Регистр СС СР  
Согласован и принят  
Харьковский  
ВОДОКАНАЛПРОЕКТ