

ТИПОВОЙ ПРОЕКТ
902-2-145

НАСОСНАЯ СТАНЦИЯ ПРИ НЕФТЕЛОВУШКАХ
НА 2 НАСОСА 5Ф-6 ДЛЯ ПЕРЕКАЧКИ ОСАДКА

АЛЬБОМ 5

ЭЛЕКТРООБОРУДОВАНИЕ, АВТОМАТИКА И ТЕХНОЛОГИЧЕСКИЙ КОНТРОЛЬ
(ЗАДАНИЕ ЗАВОДУ-ИЗГОТОВИТЕЛЮ)

ЦЕНТРАЛЬНЫЙ ИНСТИТУТ ТИПОВОГО ПРОЕКТИРОВАНИЯ
ГОССТРОЯ СССР

Москва, А-445, Смоленская ул., 22

Сдано в печать 30 XII 1974 года
Заказ № 5563 Тираж 200 экз.

ТИПОВОЙ ПРОЕКТ
902-2-145

**НАСОСНАЯ СТАНЦИЯ ПРИ НЕФТЕЛОВУШКАХ
НА 2 НАСОСА 5 Ф-6 ДЛЯ ПЕРЕКАЧКИ ОСАДКА**

СОСТАВ ПРОЕКТА

АЛЬБОМ 1	АРХИТЕКТУРНО-СТРОИТЕЛЬНАЯ ЧАСТЬ ПРИ ОТКРЫТОМ СПОСОБЕ ПРОИЗВОДСТВА РАБОТ
АЛЬБОМ 2	АРХИТЕКТУРНО-СТРОИТЕЛЬНАЯ ЧАСТЬ ПРИ ОПУСКНОМ КОЛОДЦЕ
АЛЬБОМ 3	ТЕХНОЛОГИЧЕСКАЯ, МЕХАНИЧЕСКАЯ И САНИТАРНО-ТЕХНИЧЕСКАЯ ЧАСТИ
АЛЬБОМ 4	ЭЛЕКТРООБОРУДОВАНИЕ, АВТОМАТИКА И ТЕХНОЛОГИЧЕСКИЙ КОНТРОЛЬ (ЧЕРТЕЖИ МОНТАЖНОЙ ЗОНЫ)
АЛЬБОМ 5	ЭЛЕКТРООБОРУДОВАНИЕ, АВТОМАТИКА И ТЕХНОЛОГИЧЕСКИЙ КОНТРОЛЬ (ЗАДАНИЕ ЗАВОДУ-ИЗГОТОВИТЕЛЮ)
АЛЬБОМ 6	ЗАКАЗНЫЕ СПЕЦИФИКАЦИИ
АЛЬБОМ 7	СМЕТЫ.

АЛЬБОМ 5

РАЗРАБОТАН
ИНСТИТУТОМ
„ХАРЬКОВСКИЙ ВОДОКАНАЛПРОЕКТ“

УТВЕРЖДЕН И ВВЕДЕН В ДЕЙСТВИЕ
В/О СОЮЗВОДОКАНАЛНИИПРОЕКТ
С 15 МАЯ 1973г.
ПРИКАЗ М 95 ОТ 23 апреля 1973г.

СОДЕРЖАНИЕ АЛЬБОМА

Раздел I
Силовое электрооборудование
и автоматизация.

Раздел II
Технологический контроль
Черт. ЭА-1:ЭА-9

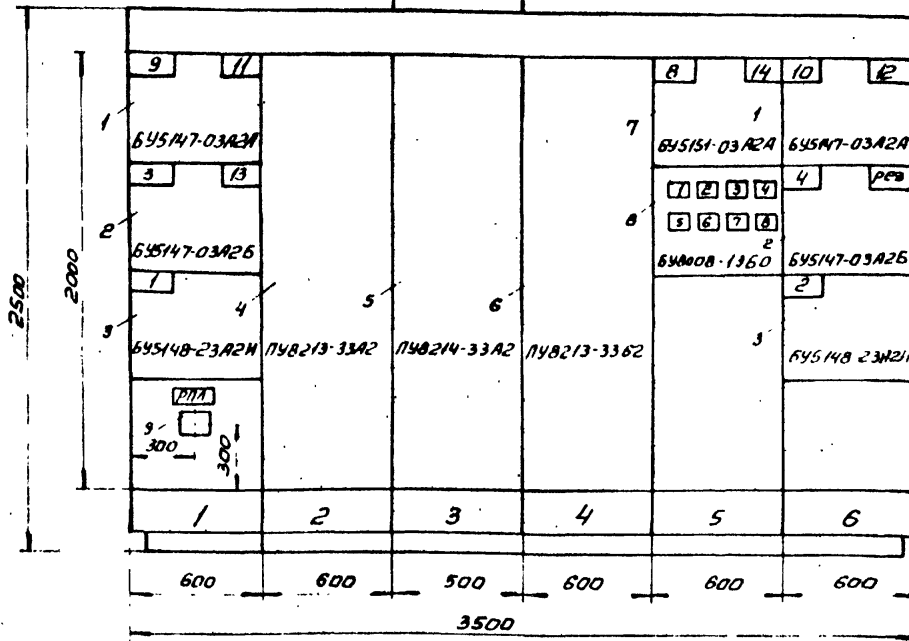
СОДЕРЖАНИЕ РАЗДЕЛА I

Силовое электрооборудование и автоматизация.

№ п/п	№ листа, тома.	№ страницы	№ чертежа.	Наименование.	Примечание
1	2	3	4	5	6
1	ЭО-1	2	ЭО-1	Содержание альбома. Содержание раздела I.	
2	ЭО-2	2	ЭО-2	Щит ЩСУ. Общий вид.	
3		3	ЭО-3	Щит ЩСУ. Таблица технических данных электрооборудования.	
4		3	ЭО-4	Щит ЩСУ. Перечень надписей.	
5	ЭО-5	4	ЭО-5	Щит ЩСУ. Панели №1 и №2. Схема соединений.	
6	ЭО-6	5	ЭО-6	Щит ЩСУ. Панели №3 и №4. Схема соединений.	
7	ЭО-7	6	ЭО-7	Щит ЩСУ. Панели №5 и №6. Схема соединений.	

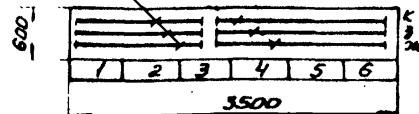
				Типовой проект 902-2-145 Альбом 5	ЭО-1
Усть-Луг	Надокум	Подпись	Дата	Насосная станция при нефтетеплоутилке №2 на вводе 5Ф-6 для перекачки осадка.	Студия Проект Проект
Разработ	Лавровская	Б. Лиз		Содержание альбома Содержание раздела I.	Р.Ч. — Б/М.
Проверил	Дорофеев	Б. Лиз			Лист 1 из 10 листов 1
Руковод	Общая	Иванов	1982		Госпроект СССР Одобрено проектом Харьковский Водоканал проект.
Нач. отд	Фролов	А.Ф.			

ЩСУ



Вид сверху.
1:1-50.

Шины силовые ~380В 120а



Номер секции	1					
Надписи на нижнем обрамлении (номера панели)	1	2	3	4	5	6
Надписи на верхнем обрамлении и на карнизе сзади щита (наименование механизмов).	1-ая строка 3-Н. вентиля приточные	2-ая строка 3-насос гидрауплат.	3-ая строка 13-вентиляты вдуваемой	4-ая строка 1-насос переоборуд.	5-ая строка 8-насос дренажный	6-ая строка 10-Н. вентиля приточные
Схемы соединений щита	Чертежи ЭО-5,6,7.					
Принципиальные схемы привода	Альбом 4, черт. ЭО-4, 5, 6, 7, 8, 9, 10.					

Примечания:

1. Таблица технических данных электрооборудования см. черт. ЭО-3.
2. Перечень надписей см. черт. ЭО-4.

				Типовой проект 902-2-145 Альбом 5.	ЭО-2
Усть-Луг	Надокум	Подпись	Дата	Насосная станция при нефтетеплоутилке №2 на вводе 5Ф-6 для перекачки осадка.	Студия Проект Проект
Разработ	Лавровская	Б. Лиз		Щит ЩСУ. Общий вид.	Р.Ч. — 1:20
Проверил	Лавровская	Б. Лиз			Лист 1 из 10 листов 1
Руковод	Общая	Иванов	1982		Госпроект СССР Одобрено проектом Харьковский Водоканал проект.
Нач. отд	Фролов	А.Ф.			

№ позиции	№ панели	Обозначение	Наименование	Количество	Тип	Начисленные данные		Данные по заказу и другим техническим данным	Примечание
						Эл.в. Упр.	У.В.		
1	16		Блок управления	2	БЭ-5147-23929	~	~	Расчетители комбинированные А-164, А-229 нагревательные элементы РТ-150 РТ-2-160	Приводы 9, 11 10, 12
2	16		Блок управления	2	БЭ-5147-23925	~	~	Расчетители комбинированные А-164 нагревательные элементы 12, 5д	Приводы 3, 13 4
3	16		Блок управления	2	БЭ-5148-23920	~	~		
4	2		Панель ввода	1	ПЭ-2213-3392	~	~	Расчетитель комбинированный 120д	
5	3		Панель сигнальная	1	ПЭ-2214-3392	~	~		
6	4		Панель ввода	1	ПЭ-2213-3362	~	~	Расчетитель комбинированный 120д	
7	5		Блок управления	1	БЭ-5151-23929	~	~	Расчетители комбинированные А-110а, А-40а нагревательные элементы РТ-150 РТ-2-2-50	

Типовой проект 902-2-145 АЛЬБОМ 5				30-3	
Изм. лист	№ докум.	Подпись	Дата	Листов	Листов
Разработ.	П.И.Савицкий	Л.И.Савицкий		1	2
Проверил	Л.И.Савицкий	Л.И.Савицкий			
Выполнил	Ш.И.Иванов	Ш.И.Иванов			
Нач. отд.	Ф.Ф.Фролов	Ф.Ф.Фролов			
Таблица технических данных электроборудования				Состав оборудования проекта электроборудования	

№ позиции	№ панели	Обозначение	Наименование	Количество	Тип	Начисленные данные		Данные по заказу и другим техническим данным	Примечание
						Эл.в. Упр.	У.В.		
8	5		Блок ввода	1	БЭ-2213-1350	~	~	Расчетители комбинированные А-160, А-214-40 А-214-40 А-214-40	
9	1	РП.П	Прокачатель механический	1	ПМЕ-111	~	~		

Эл.в. Упр. Подпись и дата

Типовой проект 902-2-145 АЛЬБОМ 5				30-3	
Изм. лист	№ докум.	Подпись	Дата	Листов	Листов
Разработ.	П.И.Савицкий	Л.И.Савицкий		1	2
Проверил	Л.И.Савицкий	Л.И.Савицкий			
Выполнил	Ш.И.Иванов	Ш.И.Иванов			
Нач. отд.	Ф.Ф.Фролов	Ф.Ф.Фролов			
Таблица технических данных электроборудования				Состав оборудования проекта электроборудования	

№ панели	№ панели	Обозначение	Место подписи	Текст подписи	Примечание
1	1А			АД, Щиток оповещения	
2	2А			2А, Резерв	
3	3А			3А, Резерв	
4	4А	Табличка		4А, Резерв	
5	5А			5А, Щиток питания КУП	
6	6А			6А, Щиток управления насосами	
7	7А			7А, Щиток управления вентиляторами	
8	8А			8А, Щиток сигнализации	

Эл.в. Упр. Подпись и дата

Типовой проект 902-2-145 АЛЬБОМ 5				30-4	
Изм. лист	№ докум.	Подпись	Дата	Листов	Листов
Разработ.	П.И.Савицкий	Л.И.Савицкий		1	1
Проверил	Л.И.Савицкий	Л.И.Савицкий			
Выполнил	Ш.И.Иванов	Ш.И.Иванов			
Нач. отд.	Ф.Ф.Фролов	Ф.Ф.Фролов			
Таблица технических данных электроборудования				Состав оборудования проекта электроборудования	

Ввод сзади.

Шины силовые ~380В/120А.

красная Л3
зеленая Л2
желтая Л1

ЭО-5

ПУЭ 213-33 АБ

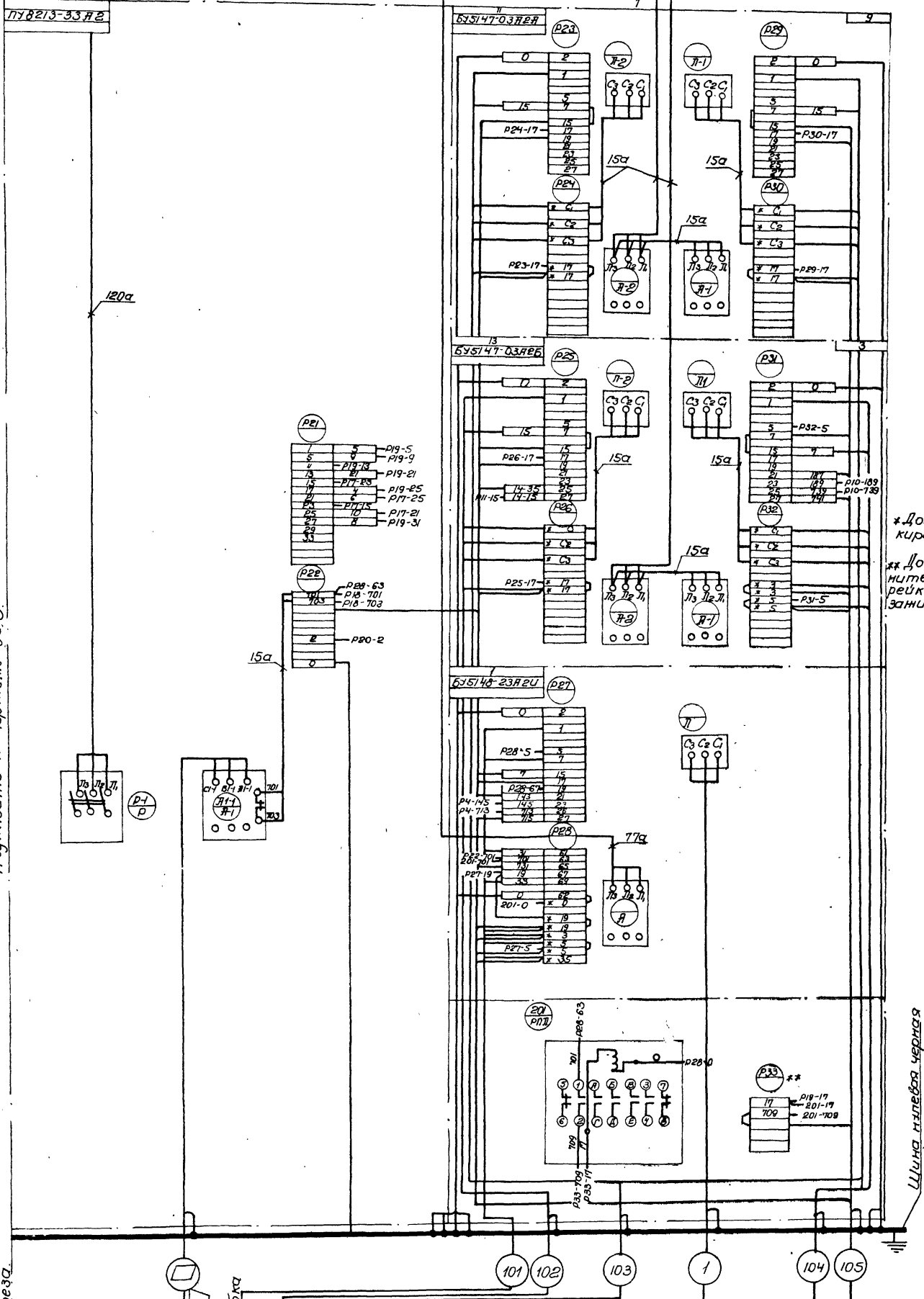
БС147-03 АБ А

БС147-03 АБ Б

БС148-23 АБ В

Подключить к чертёму 90-Б.

Линия обреза.



* Домаркировать
** Дополнительные рейки с занятиями.

каждый вводный выключатель

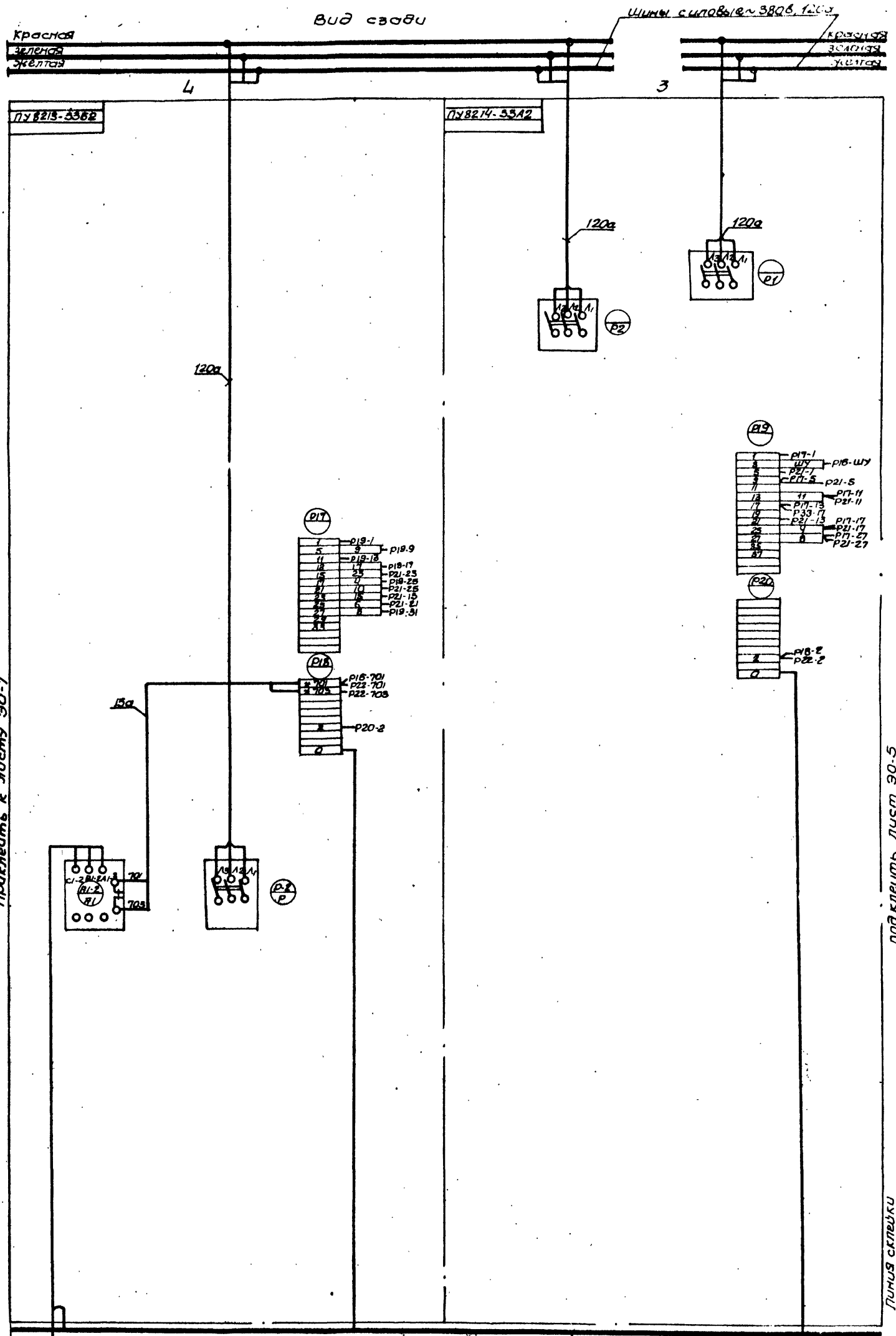
- Ввод н1 оп.
- Клеммная коробка ИК
- Клеммная коробка вкл.
- Клеммная коробка вкл.
- Электрораспределитель
- Клеммная коробка вкл.
- Щит ЩУБ

101 102 103 1 104 105

Титловый проект 902-Р-745 Альбом 5.				ЭО-5		
Насосная станция при водокапельном орошении на 21 га с насосом 5Ф8 для перекачки воды.				Страна	Масса	Масшт.
Щит ЩУБ Схема соединений панелей №1 и №2.				Р4		Б/м
Лист 1 из 2 Лист 1 из 2				Лист 1 из 2 Лист 1 из 2		
Исполнитель: Шингаров С.А.				Исполнитель: Шингаров С.А.		
Проверен: С.Рогов				Проверен: С.Рогов		
Доработан: Шингаров С.А.				Доработан: Шингаров С.А.		
Науч. орг. С.Рогов				Науч. орг. С.Рогов		

902-2-45.000005

30-6



Приклеить к листу 30-7

повклеить лист 30-5

Листы склейки

Листы обрешетки

Ввод н.2.0м

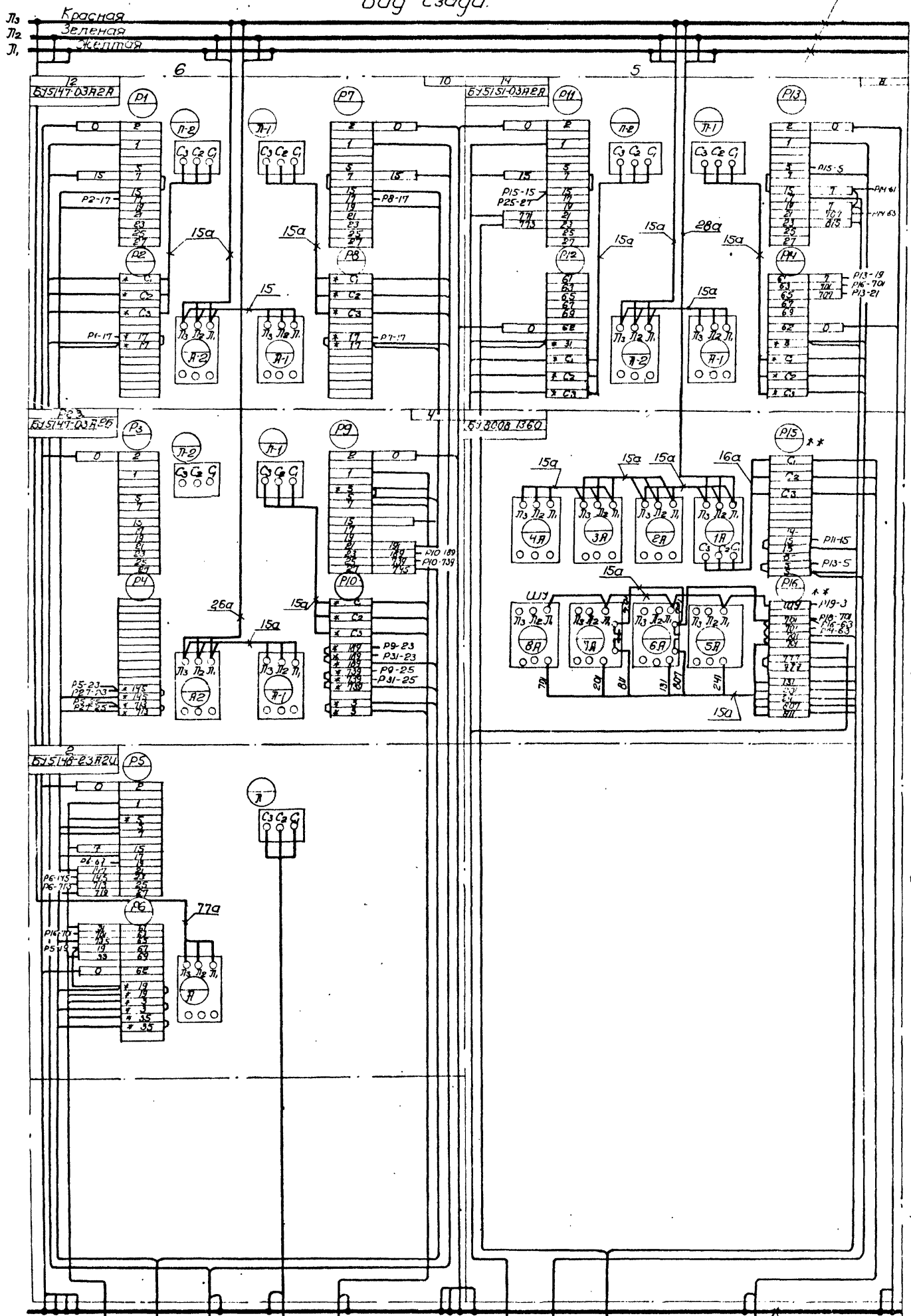
шина нулевая черная

Типовой проект 902-2-45 Яльдоп 5				30-6	
Масленая станция при мартеновских печах на 2массоа 5ф-6 для перекачки осадка.				Стандарт	Госстандарт
Исполнитель	И.В.Куликов	Проверен	В.И.Куликов	р.ч	д/п
Разработчик	В.И.Куликов	Проверен	В.И.Куликов	Лист 1	Листов 1
Проверен	В.И.Куликов	Проверен	В.И.Куликов	Госстандарт СССР	
Проверен	В.И.Куликов	Проверен	В.И.Куликов	Докладчик	
Проверен	В.И.Куликов	Проверен	В.И.Куликов	Водоотделитель	
Щит ЦС				Схема соединений панелей №3 и №4	
12228-056					

902-2-145 оп.баш.5

Вид сзади.

Шины силовые 380В, 150А



ЭОБ жемдан шилейки

Линия склейки.

109 Клеммная коробка ЭКК
 110 Шит ЩУК. Блок №2
 111 Клеммная коробка ТКК
 2 Электроарматура т.п.об.
 112 Клеммная коробка НКК
 Клеммная коробка ГКК
 Клеммная коробка СКК
 Шит ЩУК. Блок №2
 108
 107
 106 К щитки освещения ЩО
 11 Шина н.т.п. - бая черная.

Титовый проект 902-2-145 Ялобам.С.				ЭО-7		
Насосная станция при нефтяной скважине на насосе 5Ф-6 для перекачки осадка.				Листья	Масса	Мисшт.
Щит ЩУК.	Всех соединений панелей №5 и №6.		р.ч.	8/м		
Щит ЩУК.	Всех соединений панелей №5 и №6.		Лист 1 / Листов 1 Росс. проект СССР Инженер-проектировщик Сарыбай АБДИКАЛИ Воронежский проект			

СОДЕРЖАНИЕ РАЗДЕЛА II

Технологический контроль.

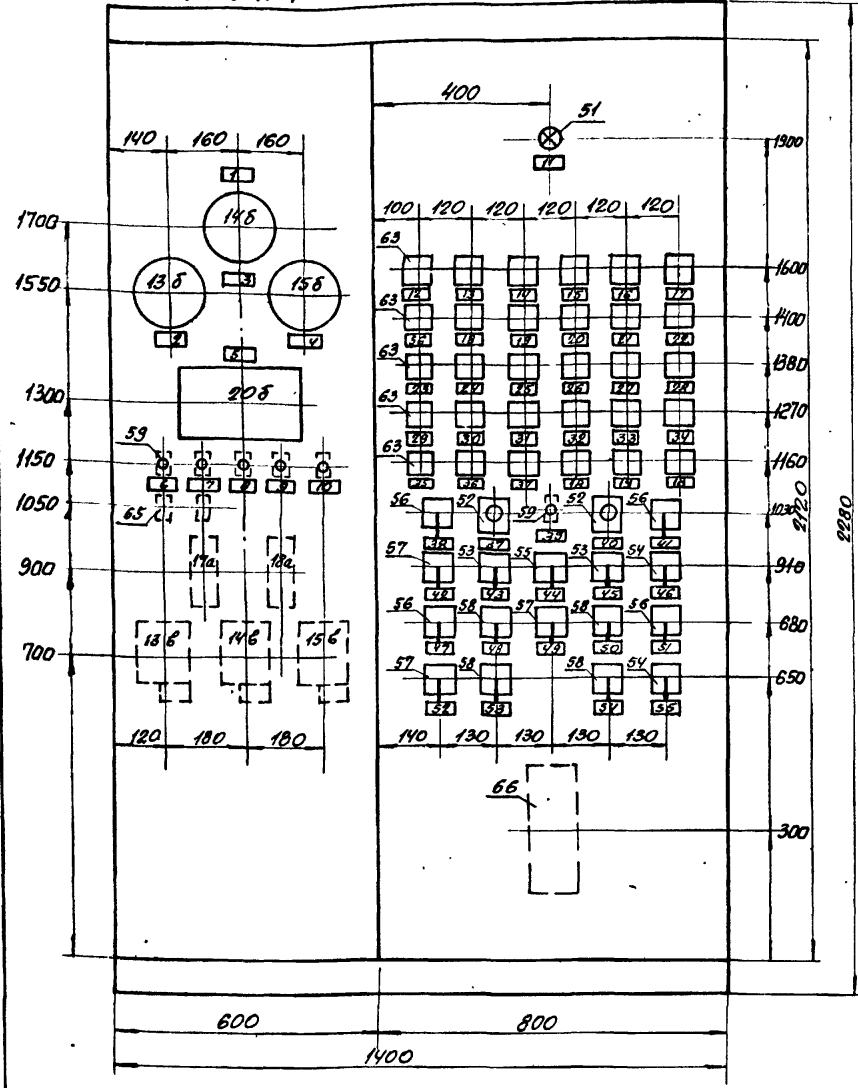
№ п/п	№ листа	№ страниц	№ чертежа	Наименование	Примечание
1	2	3	4	5	6
1	ЗА-1	7	ЗА-1	Содержание раздела II	
2	ЗА-2	7	ЗА-2	Заказная спецификация щитов и пультов.	
3	ЗА-3,4	8,9	ЗА-3,4	Щит ЩУК. Общий вид.	
4	ЗА-5	10	ЗА-5	Щит ЩУК. Блок №1. Схема соединений.	
5	ЗА-6, 7,8	11,12, 13	ЗА-6,7,8	Щит ЩУК. Блок №2. Схема соединений.	
6	ЗА-9	14	ЗА-9	Заказная спецификация электроаппаратуры.	

				Типовой проект Эое-2-145 Альбом 5	ЗА-1
Изм. №	№ докум.	Подпись	Дата	Настоящая спецификация при неответственности на 2 ноября 59-го для перекачки осадка.	Страницы/Листов
Исполн.	Л. Давыдов	А. Ков			Р.Ч.
Проект.	А. Курочкин	И. М.		Содержание раздела II.	Лист 1 / Листов 1
Рисовал	Облазная	Щукин			Госстроя СССР Специальный институт Электросилпроект Воскресенский проект
Нач. отд.	Фролов	Р.В.			

		ЗА-3СО/3		Листов 1 / Лист 1		
Заказная спецификация щитов и пультов.						
№ п/п	Наименование.	Обозначение по ГОСТ (Чертеж конструкции, Т.У.).	Кол-во	Чертеж		Примечание
				Общего вида	Монтажной схемы.	
1	2	3	4	5	6	7
1	Щит управления и контроля ЩУК каркасный, состоящий из:					
	а) однопанельного блока 600 мм. с поворотной рамой.	ЩПК-2200×600×600 ГОСТ 3244-68	1	Черт. ЗА-3,4.	Черт. ЗА-5.	
	б) однопанельного блока 800 мм. с поворотной рамой	ЩПК-2200×800×600 ГОСТ 3244-68	1	—	Черт. ЗА-6,7,8.	
	в) панели торцевой шириной 600 мм.	ГОСТ 3244-68	1	—	—	
	г) панели вспомогательной с обращением и правой дверью.	ПНВ-ПД-2200×1000 ГОСТ 3244-68	1	—	—	
д) панели вспомогательной с обращением и левой дверью.	ПНВ-ПД-2200×1000 ГОСТ 3244-68	1	—	—		

				Типовой проект Эое-2-145 Альбом 5	ЗА-2
Изм. №	№ докум.	Подпись	Дата	Настоящая спецификация при неответственности на 2 ноября 59-го для перекачки осадка.	Страницы/Листов
Исполн.	Л. Давыдов	А. Ков			Р.Ч.
Проект.	В. Воронин	И. М.		Заказная спецификация щитов и пультов.	Лист 1 / Листов 1
Рисовал	Облазная	Щукин			Госстроя СССР Специальный институт Электросилпроект Воскресенский проект
Нач. отд.	Фролов	Р.В.			

ФАСАД ЩИТА
БЛОК №1 БЛОК №2



РАМЫ ПОВОРОТНЫЕ
БЛОКА №1 БЛОКА №2

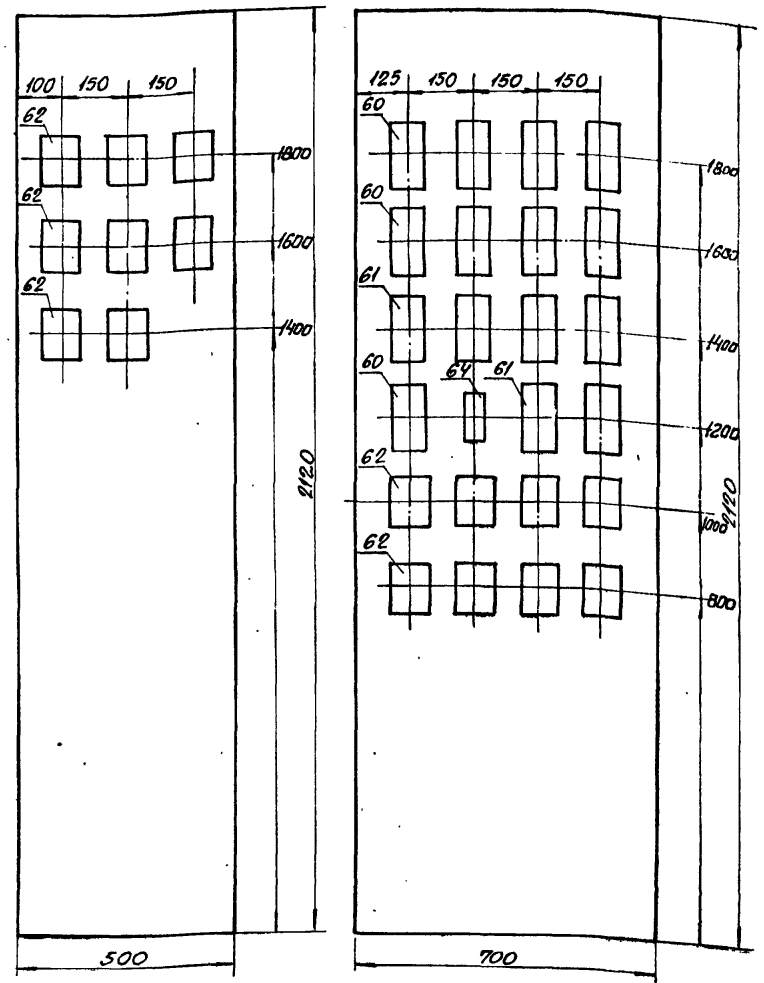
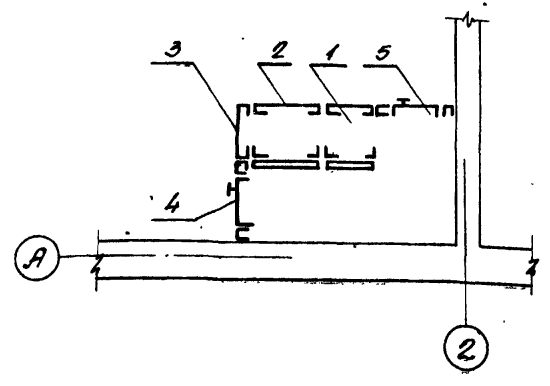


СХЕМА ЩИТА В ПЛАНЕ
М 1:50



ПРИМЕЧАНИЯ:

1. Настоящий чертеж рассматривать совместно с черт. ЭА-4.
2. Схемы соединений см. черт. ЭА-5, 6, 7, 8.

				ТИПОВОЙ ПРОЕКТ 902-2-145 Альбом 5		ЭА-3	
				НАСОСНАЯ СТАНЦИЯ ПРИ НЕФТЕ- ЛОВЩИКАХ НА 2 НАСОСА БФ-6 ДЛЯ ПЕРЕКАЧКИ ОСАДКА.		СТАДИЯ	МАСШ
Изм./Лист	№ докум.	Подпись	Дата	Р.Ч.	-	1:1	
Разработал	Пейсахович	В.С.					
Проверил	Лозовская	Е.А.					
Руководил	Шмелева	М.					
Изм. от	Фролов	А.И.					
				ЩИТ ЩУК ОБЩИЙ ВИД		Лист: 1	Листов: 2
				Госстрой СССР Союзвостокнаучиниипроект Харьковская Водостройпроект			
				72228-05 9			

БЛОК № 2				
51	АМАТУРА СИГНАЛЬНОЙ ЛАМПЫ	ЛС-3	1	ТКУ-117-68
52	ПОСТ УПРАВЛЕНИЯ КНОПОВЫЙ	ПКЕ-112-1	2	—
53	ПЕРЕКЛЮЧАТЕЛЬ КЛАВИКОВЫЙ УНИВЕРСАЛЬНЫЙ	ПКУ-3-12-С4028	2	ТКУ-117-68
54		ПКУ-3-12-С3031	2	
55		ПКУ-3-12-А3031	1	
56		ПКУ-3-12-С2029	4	
57		ПКУ-3-12-С2029	3	
58		ПКУ-3-12-А2045	4	
59	ПЕРЕКЛЮЧАТЕЛЬ	ТВ 1-2	1	ТКУ-1195-68
60	РЕЛЕ ВРЕМЕНИ ПНЕВМАТИЧЕСКОЕ	РВП-2121	9	ТКУ-1191-69
61		РВП-2122	6	
62	РЕЛЕ ПРОМЕЖУТОЧНОЕ	ПЗ-21	8	ТКУ-1170-68
63	РЕЛЕ УКАЗАТЕЛЬНОЕ	РУ-21/95	30	ТКУ-861-69
64	РЕЗИСТОР	ПЗВР-100	1	—
65	ЗВОНОК ЭЛЕКТРИЧЕСКИЙ	ЗВП-220	1	—

ПОЗ.	ОБОЗНАЧЕНИЕ	НАИМЕНОВАНИЕ	КОЛ.	ПРИМЕЧ.
1		БЛОК АДОПТАМЕЛЬНЫЙ 800 С ПОВОРОТНОЙ РАМОЙ ГОСТ 3244-68	1	
2		БЛОК АДОПТАМЕЛЬНЫЙ 800 С ПОВОРОТНОЙ РАМОЙ ГОСТ 3244-68	1	
3		ПАНЕЛЬ ТОРЦЕВАЯ ГОСТ 3244-68	1	
4		ПАНЕЛЬ ВОСПОМОГАТЕЛЬНАЯ С ОБРАМЛЕНИЕМ И ЛЕВОЙ ДВЕРЬЮ ГОСТ 3244-68	1	
5		ПАНЕЛЬ ВОСПОМОГАТЕЛЬНАЯ С ОБРАМЛЕНИЕМ И ПРАВОЙ ДВЕРЬЮ ГОСТ 3244-68	1	

ПЕРЕЧЕНЬ ПРИБОРОВ И АППАРАТУРЫ

ПОЗИЦИЯ	НАИМЕНОВАНИЕ И ТЕХНИЧЕСКАЯ ХАРАКТЕРИСТИКА	ТИП	КОЛ.	№ УСТАНОВ. ПОТО ЧЕРТЕЖА	ПРИМЕЧ.
БЛОК № 1					
135, 145, 155	МАНОМЕТР ОБЩЕГО НАЗНАЧЕНИЯ	МДШ 1-160	3	ТКУ-694-69	
138, 140, 158	ПНЕВМОЭЛЕКТРИЧЕСКОЕ СИГНАЛЬНОЕ УСТРОЙСТВО	ПЭСУ-4	3	—	
17а, 18а	ЭЛЕКТРОПНЕВМАТИЧЕСКОЕ РЕЛЕ	Р-50	2	—	
20б	БЛОК ЗАКРПОНТАЖА СИГНАЛ. ЗАТОРА ВЗРЫВООПАСНОЙ КОНЦЕНТ. ФУНЦИИ ГАЗА ТИПА ССК-30	—	1	ТКУ-847-69	КОМПЛЕКТ ССК-3М
59	ПЕРЕКЛЮЧАТЕЛЬ	ТВ1-2	5	ТКУ-1195-68	
62	РЕЛЕ ПРОМЕЖУТОЧНОЕ	ПЗ-21	8	ТКУ-1170-68	
65	ПРЕДОХРАНИТЕЛЬ	ПТ	2	ТКУ-1826-69	

НАДПИСИ НА ПЕРЕКЛЮЧАТЕЛЯХ

№ ПОЗ.	НАДПИСЬ	КОЛ.	№ ПОЗ.	НАДПИСЬ	КОЛ.
53	I - 0 - П	2	55, 58	ОТКЛ - 0 - ВКЛ	5
54, 57	РУЧ - 0 - ОБТ	3	56	РАБ - 0 - РЕЗ	4

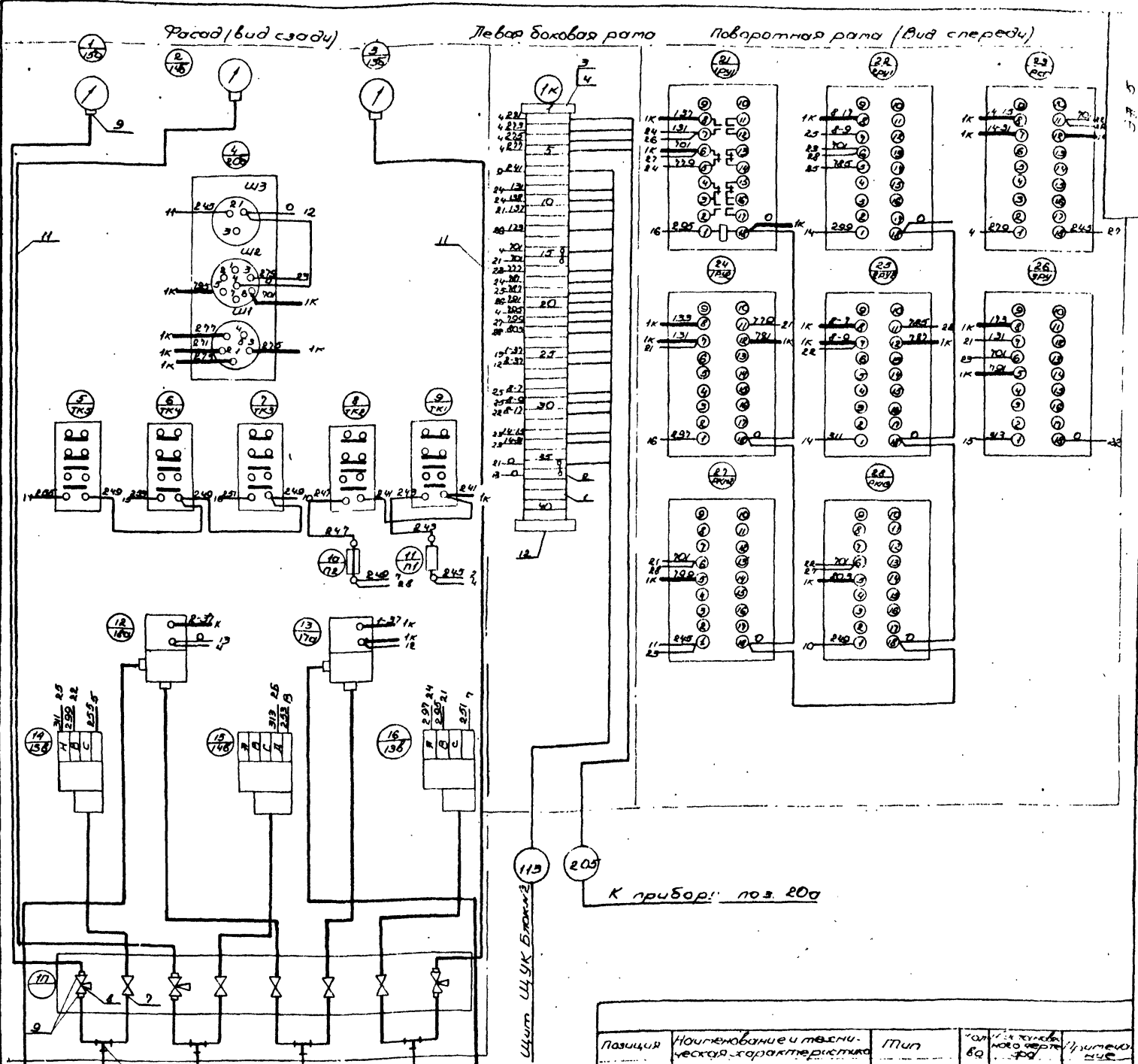
НАДПИСИ В РАМКАХ

№ РАМКИ	НАДПИСЬ	КОЛ.	№ РАМКИ	НАДПИСЬ	КОЛ.
31	АВАРИЙНЫЙ УРОВЕНЬ БАКА РАЗРЫВА СТРУИ	1	46	УПРАВЛЕНИЕ НАСОСОМ 3	1
32	АВАРИЙНАЯ КОНЦЕНТРАЦИЯ ГАЗА	1	47	РЕЖИМ РАБОТЫ НАСОСА 2	1
33	ИСПЕЧНОВЕННИЕ ~ 800 ПАРБОРА КОНЦЕНТРАЦИИ	1	48	УПРАВЛЕНИЕ ВЕНТИЛЯТОРОМ 9	1
34	ИСПЕЧНОВЕННИЕ ~ 800 ПАРБОРОВ УРОВНЯ	1	49	РЕЖИМ РАБОТЫ НАСОСА 8	1
35	ИСПЕЧНОВЕННИЕ ~ 800 ОБЩИЕ ЦЕПИ УПРАВЛ. НАСОСАМИ	1	50	УПРАВЛЕНИЕ ВЕНТИЛЯТОРОМ 10	1
36	ИСПЕЧНОВЕННИЕ ~ 800 ОБЩИЕ ЦЕПИ УПРАВЛ. ВЕНТИЛЯТОРАМИ	1	51	РЕЖИМ РАБОТЫ НАСОСА 4	1
37	ОПРОБОВАНИЕ СХЕМЫ	2	52	УПРАВЛЕНИЕ НАСОСОМ 2	1
38	РЕЖИМ РАБОТЫ НАСОСА 1	1	53	УПРАВЛЕНИЕ ВЕНТИЛЯТОРОМ 11	1
39	ОТКЛЮЧЕНИЕ ЗВУКОВОЙ СИГНАЛИЗАЦИИ	1	54	УПРАВЛЕНИЕ ВЕНТИЛЯТОРОМ 12	1
40	СЪЕМ ЗВУКОВОГО СИГНАЛА	1	55	УПРАВЛЕНИЕ НАСОСОМ 4	1
41	РЕЖИМ РАБОТЫ НАСОСА 3	1	56	АВАРИЯ НАСОСА 8	1
42	УПРАВЛЕНИЕ НАСОСОМ 1	1			
43	РЕЖИМ РАБОТЫ ВЕНТИЛЯТОРОВ 9, 10	1			
44	УПРАВЛЕНИЕ ВЕНТИЛЯТОРАМИ 13, 14	1			
45	РЕЖИМ РАБОТЫ ВЕНТИЛЯТОРОВ 11, 12	1			
1	УРОВЕНЬ	1	16	ГИДРОУПЛОТН. НАСОСА 1	1
2	ИЛОСБОРНЫЙ РЕЗ-Р	1	17	ГИДРОУПЛОТН. НАСОСА 2	1
3	БАК РАЗРЫВА СТРУИ	1	18	РЕЗЕРВ	4
4	ДРЕНАЖНЫЙ ПРЯМОК	1	19	ПАДЕНИЕ ДАВЛЕНИЯ НАСОСА 1	1
5	КОНЦЕНТРАЦИЯ ГАЗА	1	20	ПАДЕНИЕ ДАВЛЕНИЯ НАСОСА 2	1
6	~ 220. ГАЗОАНАЛИЗАТОР	1	21	АВАРИЯ НАСОСА 3	1
7	~ 220. ПРИБОРЫ УРОВНЯ	1	22	АВАРИЯ НАСОСА 4	1
8	~ 220. УРОВЕНЬ ИЛОСБОРНОГО РЕЗ-РА	1	23	АВАРИЯ ВЕНТИЛЯТОРА 9	1
9	~ 220. УРОВЕНЬ В БАКЕ РАЗРЫВА СТРУИ	1	24	АВАРИЯ ВЕНТИЛЯТОРА 10	1
10	~ 220. УРОВЕНЬ В ДРЕНАЖНОМ ПРЯМОКЕ	1	25	АВАРИЯ ВЕНТИЛЯТОРА 11	1
11	~ 220 ПИТАНИЕ ЦЕНТРА	1	26	АВАРИЯ ВЕНТИЛЯТОРА 12	1
12	АВАРИЙНОЕ ОТКЛ. ВОДОЯ	1	27	АВАРИЯ ВЕНТИЛЯТОРА 13	1
13	АВР НА ШИНАХ 300/200 В	1	28	АВАРИЯ ВЕНТИЛЯТОРА 14	1
14	АВАРИЯ НАСОСА 1	1	29	АВАРИЙНЫЙ УРОВЕНЬ ИЛОСБОРНОГО РЕЗ-РА	1
15	АВАРИЯ НАСОСА 2	1	30	АВАРИЙНЫЙ УРОВЕНЬ ДРЕНАЖНОГО ПРЯМКА	1

Настоящий чертеж рассматривать совместно с черт. 3А-3.

Типовой проект 302-2-145 Листом 5				3А-4		
Исполн	№ докум	Изданы	Дата	Исполнитель	Страна	Масштаб
Разработ	Ленинскому	Ленин		Насосная станция при нефте-ловушках на 2 насоса 500-6 для перекачки осадка	РЧ	5/М
Проверил	Лозовская	Е.Ленин		Щит ЩУК. Общий вид	Лист: 2	Листов: 2
Утвердил	Шумяцкий	Шумяцкий			Техпроект СССР Сибирский филиал Проект Новосибирский Водоканалпроект	
Нач. отдела	Фролов	А.Ф.			12228-05 10	

ЭЛ-2-45 кабель



Примечания

- Общий вид щита см. чертежи ЭЛ - 3, 4.
- В маркировке аппаратуры в числителе указан порядковый номер аппаратуры по схеме соединений, в знаменателе ее обозначение по электрической схеме или позиция.
- На отрезках линий и контактах всех аппаратов указана маркировка цепей, на торцах линий - встречные адреса соединений.

состава клетника

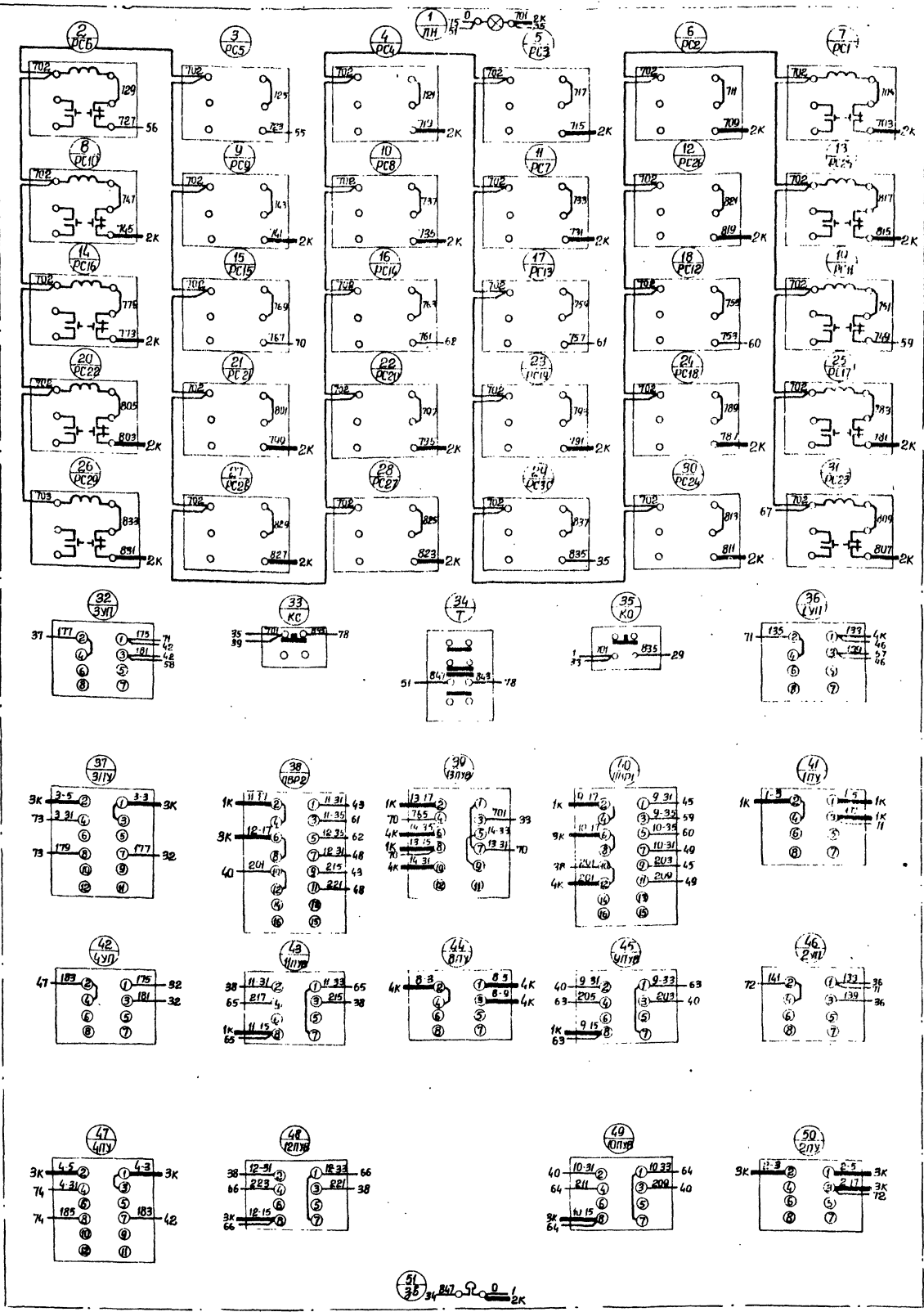
Обозначение клетника	Количество изделий, входящих в клетник				
	Резка зажимов	Защиты коммутацион.	Кран	Полка	Матр.
1К	1	1	38	4	2

Позиция	Наименование и техническая характеристика	Тип	См. ГОСТ	Длина	Примечание
1	Защит коммутационной	ЭК-М		36	
2	Защит коммутационной	ЭК-П		4	
3	Резка зажимов	РЗ-6		1	
4	Резка зажимов	РЗ-52		1	
5	Провод ПВ 1x15		ГОСТ 6323-82	120 м	
6	Провод ПРЗ 1x15		ГОСТ 6323-82	50 м	
7	Вентиль запорный	ВПК-3		5	
8	Кран контрольный	КТК		3	
9	Соединитель	СМЛ8-М20		9	
10	Трубка присоединительная	СМТЛМ12		4	
11	Труба медная П 8x11		ГОСТ 617-64	8 м	
12	Коробка маркировочная	КМ-4		2	
-	Оконцеватель	ОКТ		50	
-	Оконцеватель изоляционный	ОИ-2,5		100	
-	Манжетка маркировочная	ММ		100	

Типовой проект 908-2-145 7 листов 5		ЭЛ - 5	
Насосная станция при	Страна	Масса	Листов
Щит ЩУК Блок №1	Р4	-	8/м
Схема соединений		Лист 1 из 7	

Фасад (Вид сзади).

ЭА-6



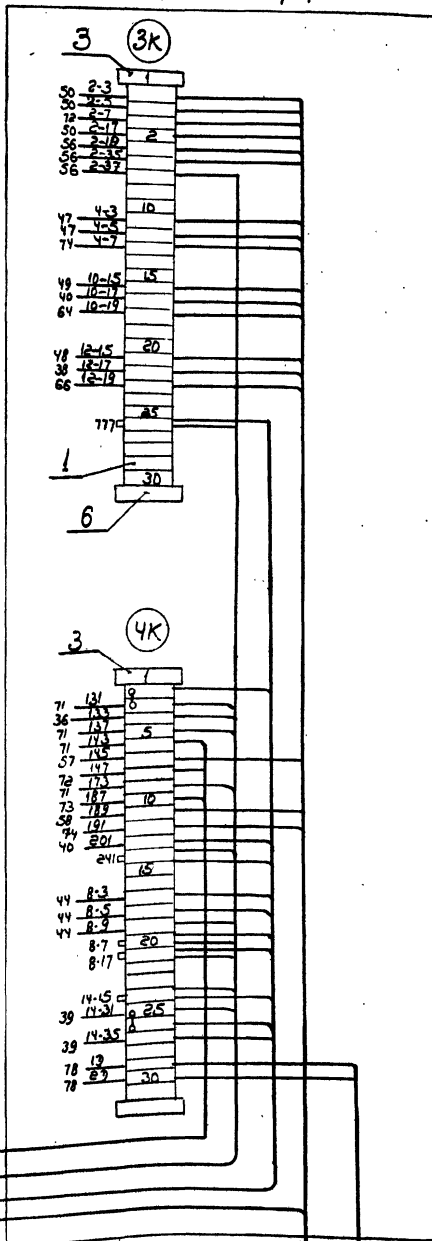
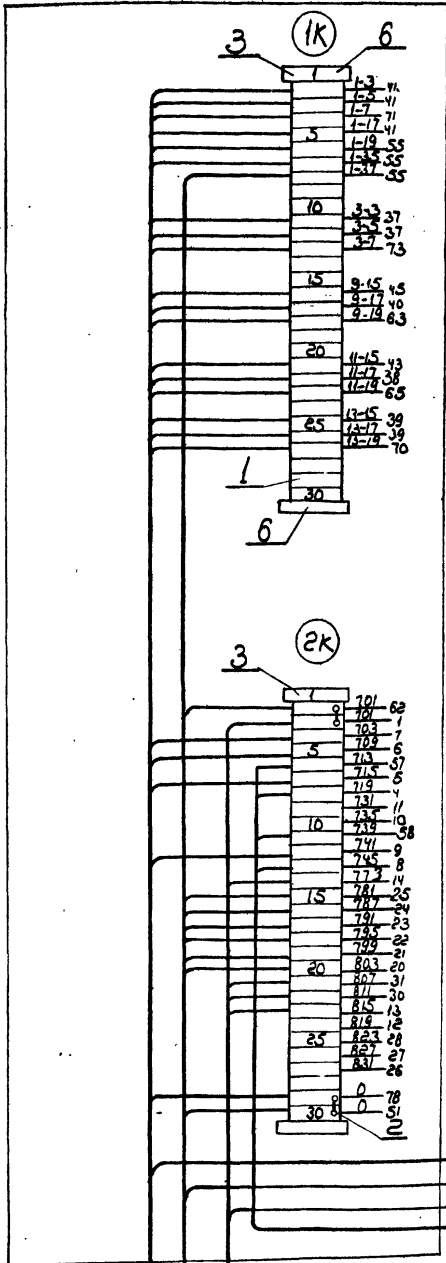
Данный чертеж рассматривать совместно с чертежами ЭА-7,8.

Типовой проект 902-2-145 Львов 5			ЭА-6			
Изм/лист	№ докум	Подпись	Дата	Страницы	Масса	Масшт.
Разработ	Лейсахович	Л.С.		1-4		1/1
Провер	Лозовская	Л.С.				
Утверд	Шимчук	Ш.С.				
Иач. от.	Фролов	Ф.С.				
Нарисована станция при нефте- лаборатории на 2 насоса ЭА-6 для перекачки осадка				Лист 1. Листов 3 Госстандарт СССР Соблюдать при проектировании и изготовлении Водоканалпроект		
Щит ЩУК. Блок №2. Схема соединений.						

Левая боковая рама

Правая боковая рама

ЭР-7



Щит щ.с. Панель №1
Щит щ.с. Блок №1
Щит щ.с. Панель №5

Щит щ.с. Панель №6
Коператору разд-
лочны к резервуар.

Данный чертеж рассматривать совместно с чертежами ЭР6, В

				типовой проект 902.э-145 Альбом 5		ЭР-7	
Изм.	Лист	И докум.	подл.	дата	насосная станция при нефте- ловушках на емкостях 5Ф.6 для перекачки осадка		
Разработ	П.И.Коханов	Л.И.С.			Страна	Масштаб	Масштаб
Провер	Ш.И.Коханов	С.И.С.			Р.Ч	-	0/М
Утверд	Ш.И.Коханов	Ш.И.С.			Щит щ.с. Блок №2 Схема соединений.		
Нач. отд.	Ф.И.Иванов	А.И.С.			Лист 21 Листов 3 Госстандарт СССР Соединительный проект к арктическому Видеонавигационному 12228-05 73		

Поворотная рама (Вид спереди)

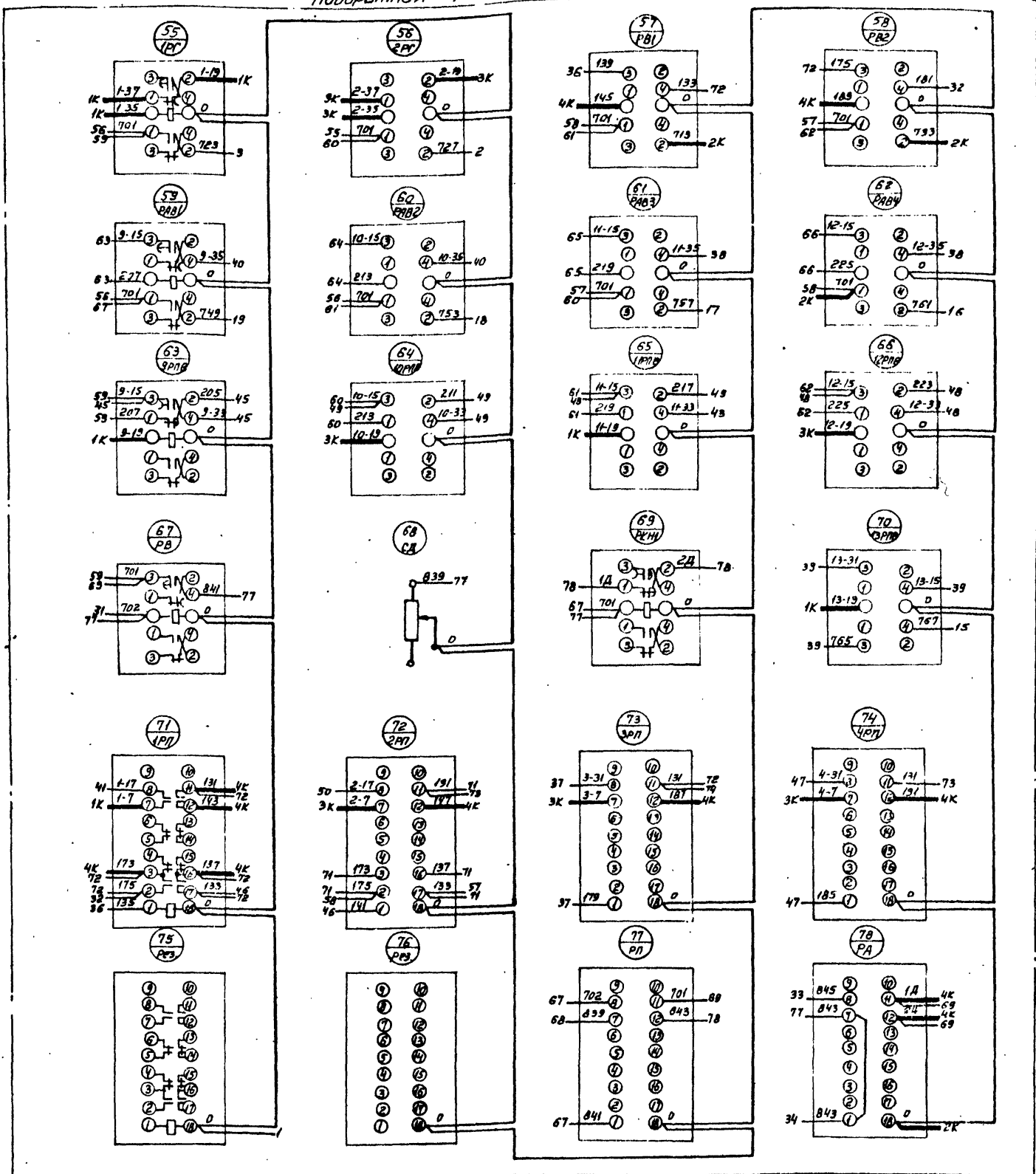


Таблица состава клеммников.

Обозначение клеммника.	Количество изделий, входящих в клеммник.					
	Рейки зажимов			Зажимы коммутационные	Колодки маркировки	
	РЗ-Б	РЗ-16	РЗ-32	ЗК-Н	ЗК-П	КМ-4
1К	—	—	1	29	—	2
2К	—	—	1	25	4	2
3К	—	—	1	29	—	2
4К	—	—	1	26	4	2

Примечания:

1. Общий вид щита см. чертежи ЭА-3,4.
2. В маркировке аппаратуры в числителе указан порядковый номер аппаратуры по схеме соединений, в знаменателе ее обозначение по электрической схеме.
3. Над отрезками линий у контактов всех аппаратов указана маркировка цепей, на торцах линий — встречные адреса соединений.
4. Данный чертеж рассматривать совместно с чертежами ЭА-6,7.

Спецификация монтажных материалов.

Позиция	Наименование и технические характеристики	Тип	Кол. во	Удельная масса (г/шт)	Примечания
1	Зажим коммутационный	ЗК-Н	109		
2	Зажим коммутационный	ЗК-П	8		
3	Рейка зажимов.	РЗ-32	4		
4	Провод ПВ-1 × 1,5 кв мм ГОСТ 6323-62			500 м	
5	Провод ПГВ-1 × 1,5 кв мм ГОСТ 6323-62			150 м	
6	Колодка маркировочная	КМ-4	8		
—	Оконцеватель	ОКМ	165		
—	Оконцеватель изоляционный	ОИ-2,5	500		
—	Манжетка маркировочная	ММ	500		

Типовой проект 902-2-145 Альбом 5			ЭА-8		
Нормальная станция при неяртельном щитке №2 Нормоса 54-6 для перекачки осадков.			Общая	Масса	Материал
Щит ЩУК. Блок №2. Схема соединений.			Р.4		Б/М
Лист 3 из 3 Листов 3 Проект 902-2-145 Проект ССР Саратовский завод электротехники			12228-05 14		

ЭА-8

Заказная спецификация электроаппаратуры										
№ п/п	Общесоюзный шифр изделия	Наименование и характеристика	Тип	Единица измерения	Количество по проекту	Электрические параметры (напряжение, ток, мощность, частота, сопротивление, индуктивность, емкость, коэффициент трансформации, коэффициент полезного действия, коэффициент полезного действия, коэффициент полезного действия)	Завод-изготовитель или поставщик	Стоимость по смете в руб		Примечание
								Единицы	Общая	
1	2	3	4	5	6	7	8	9	10	11
51		Аппаратура для сигнальных ламп с колпачком молочного цвета, 220В	СС-3	шт	1		Завод "Электротехника" г. Третьяков			
52		Кнопочный пост управления с черным толкателем без надписи	ПКЕ-112-1	"	2		Завод "Ремстат" г. Веников Киевской обл.			
53		Переключатель кулачковый универсальный с револьверной рукояткой, без надписи	ПКУ-3-12-С 4028	"	2		Электротехнический завод г. Ташкент			
54		" с надписью N 42	ПКУ-3-12-С 3031	"	2		"			
55		" без надписи	ПКУ-3-12-А 3021	"	1		"			
56		"	ПКУ-3-12-С 2029	"	4		"			
57		" с надписью N 42	ПКУ-3-12-С 2029	"	3		"			
58		" без надписи	ПКУ-3-12-А 2045	"	4		"			
59		Переключатель мгновенного действия	Т01-2	"	6		Беловский завод, Кузбасс, радио			

Заказная спецификация электроаппаратуры										
№ п/п	Общесоюзный шифр изделия	Наименование и характеристика	Тип	Единица измерения	Количество по проекту	Электрические параметры (напряжение, ток, мощность, частота, сопротивление, индуктивность, емкость, коэффициент трансформации, коэффициент полезного действия, коэффициент полезного действия, коэффициент полезного действия)	Завод-изготовитель или поставщик	Стоимость по смете в руб		Примечание
								Единицы	Общая	
1	2	3	4	5	6	7	8	9	10	11
60		Реле времени пневматическое, ~220В, 50 Гц	РВП-2121	шт	9		З. Зржковский электроаппаратный завод			
61		Реле времени пневматическое, ~220В, 50 Гц	РВП-2122	"	6		"			
62		Реле пропуск точное, 220В, переменного тока, 2 замыкающих + 2 размыкающих + 2 переключающих контакта закрытого исполнения, с передним присоединением проводов	ПЗ-21	"	16		Киевский завод реле автоматики			
63		Реле указательное, токовое с 1 замыкающим + 1 размыкающим контактом с утопленным монтажем	РУ-21/05	"	30		Чехословацкий электроаппаратный завод			
64		резистор 100В; 470 Ом	ПЗР-100	"	1		Завод сопротивлений г. Адагир			
65		Предохранитель трубчатый 250В, 10А. Ток плавкой вставки 2А.	ПТ-2	"	2		МОЗ треста "Севзаппангажэлектротика" г. Ленинград			
66		Звонок электрический переменного тока, ~220В	ЗВН-220	"	1		Завод "Электротехника" г. Могилев			

Типовой проект 902-2-143 Альбом 5				ЭА-9				
Изм. №	Лист	И. В. Дукун	Подпись	Дата	Масленая станция при переправе ловушек № 2 масса 5т-6 для перекачки осадка	Составляющая	Листов	Листов
Разработчик	Славовская	Б. М. М.				И. В.		8/11
Проверил	Дорожников	А. П.			Заказная спецификация электроаппаратуры	Лист 1	Листов 1	
Руководитель	Обозная	И. В.						
Начальник	Фролов	А. П.						
						гос. инст. СССР Славовский завод В. И. Дукун		
						12223-1.5 (4) И. В.		